

Kurzanleitung
Quick guide

E-Komfordurchlauferhitzer DBX Next

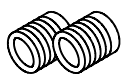
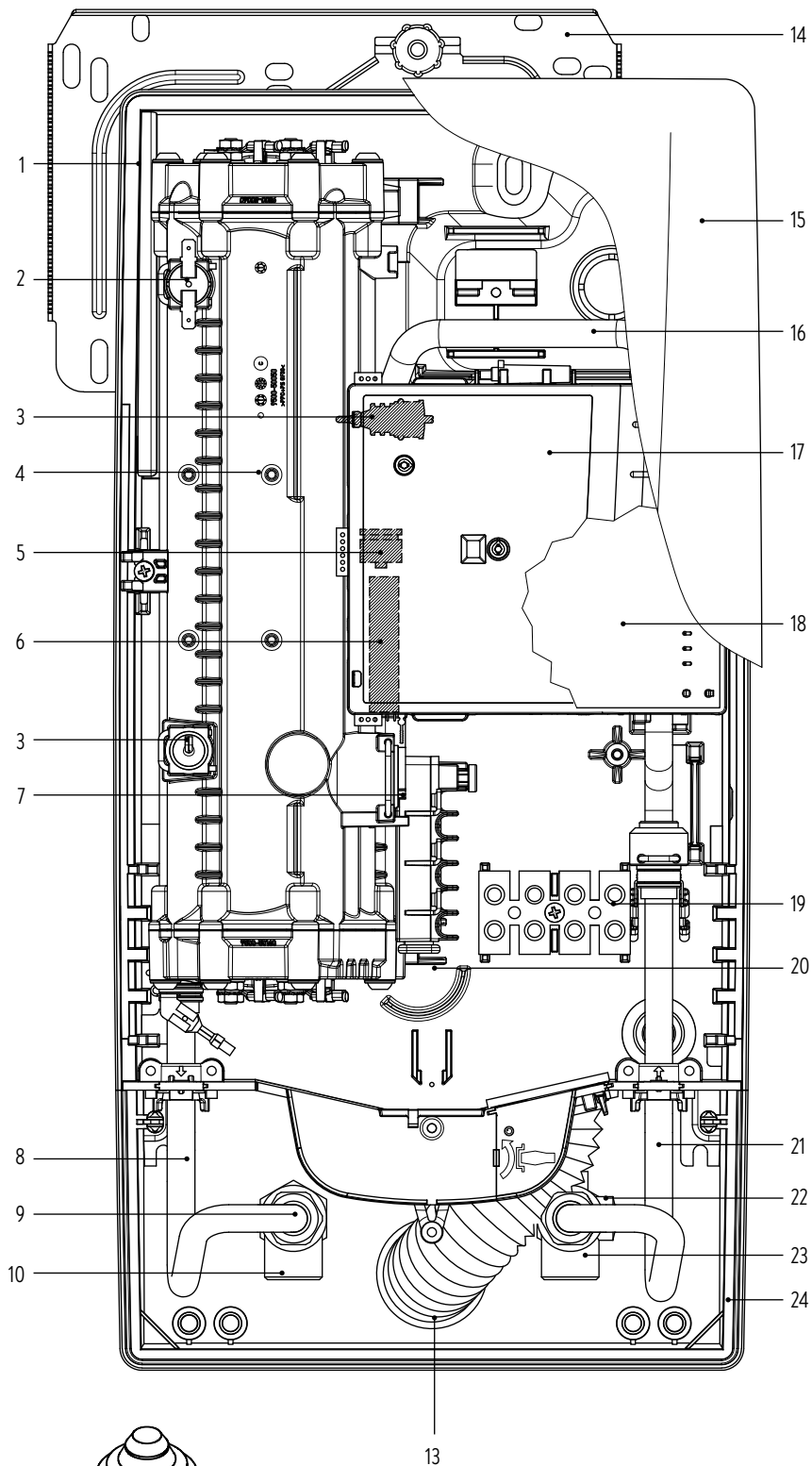
E-convenience instant water heater DBX Next



de	>	2
en	>	7
fr	>	12
nl	>	17
pt	>	22
es	>	27
pl	>	32
ru	>	37
cs	>	42
sk	>	47
bg	>	52
sr	>	57



C1



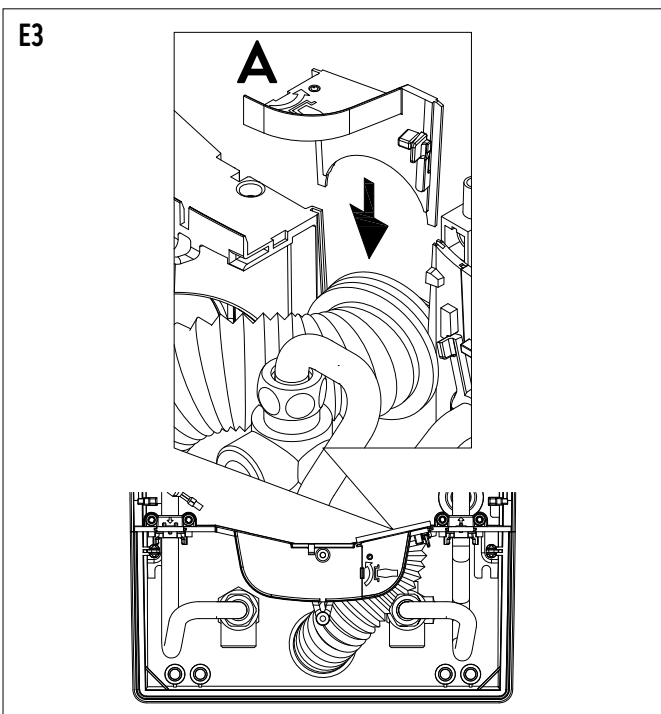
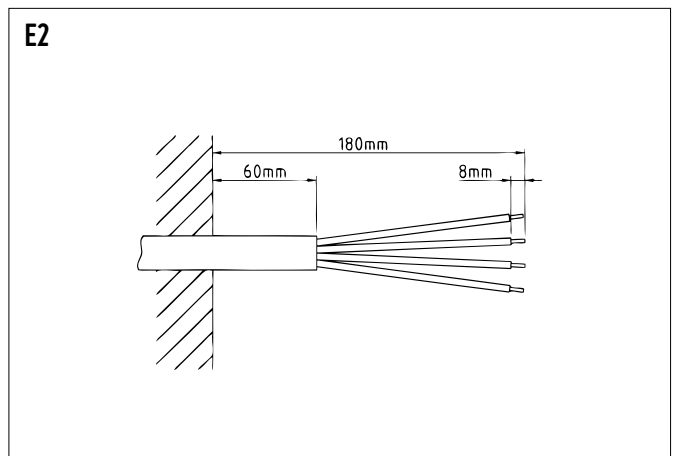
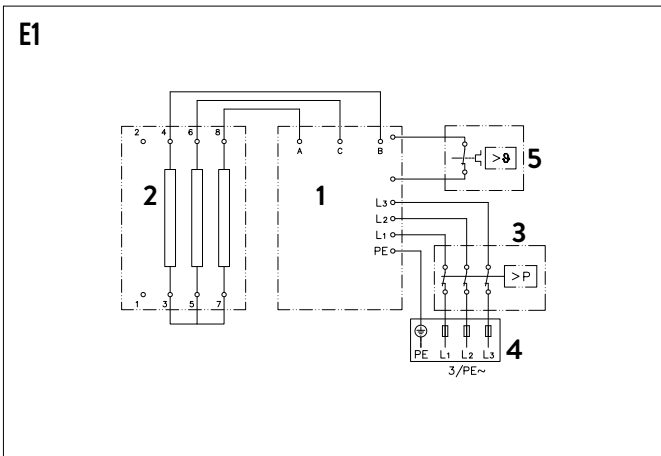
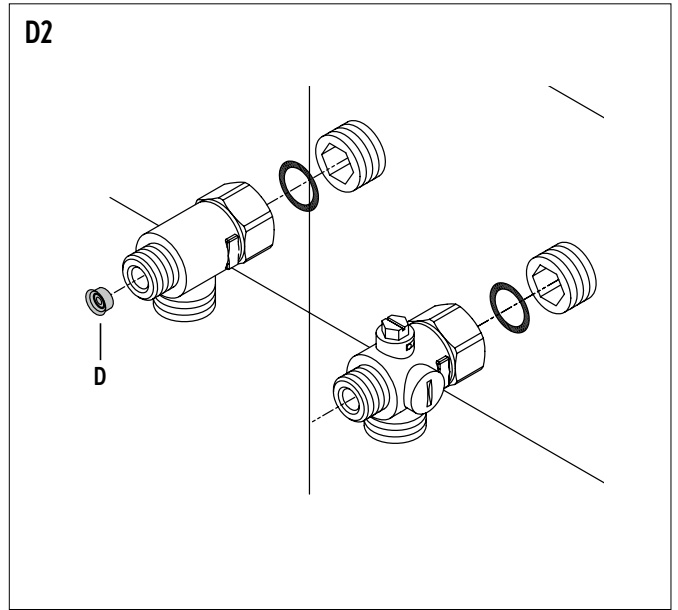
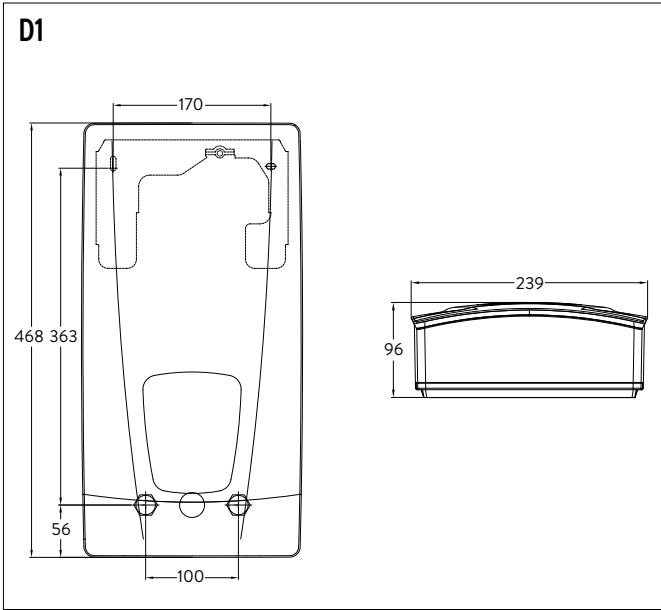
11

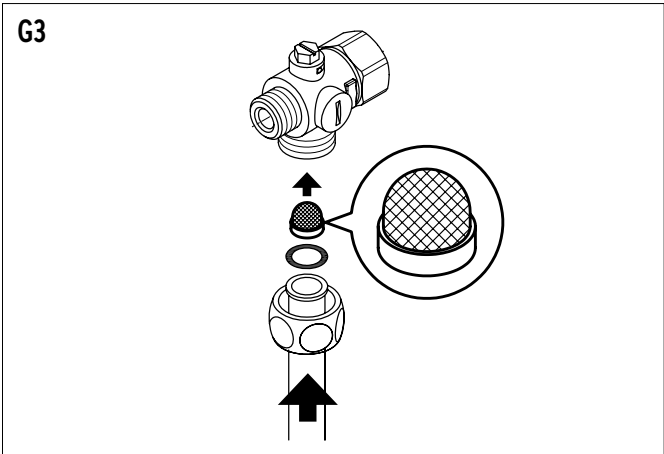
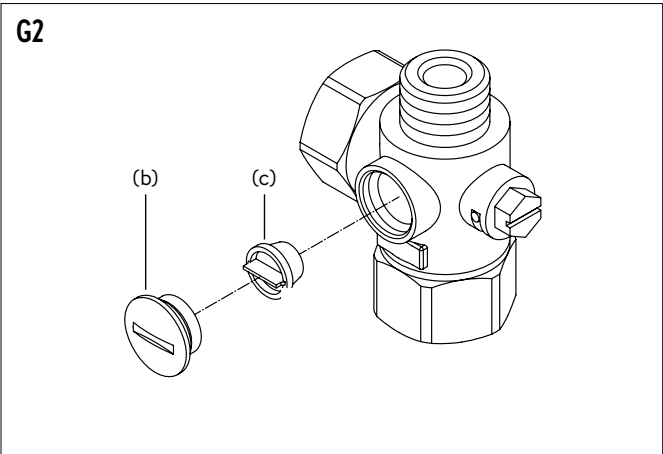
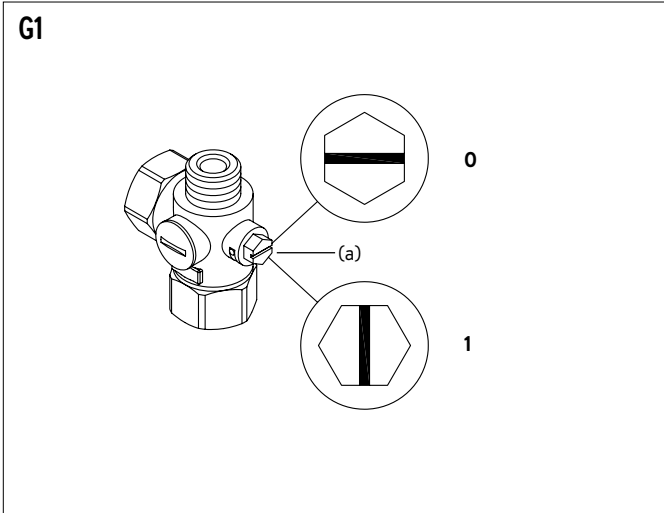
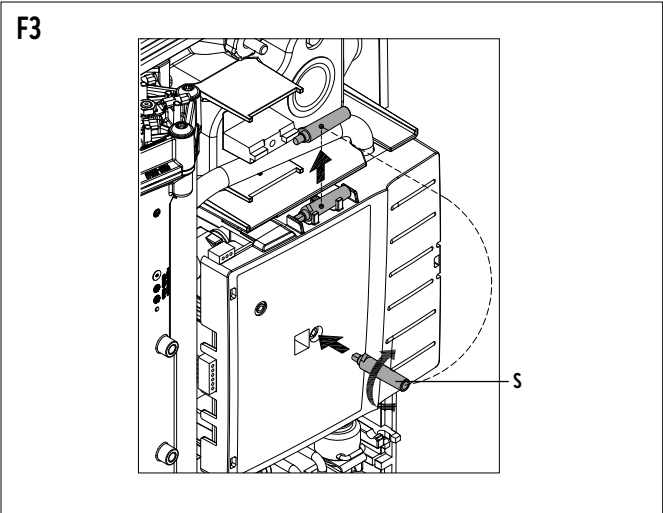
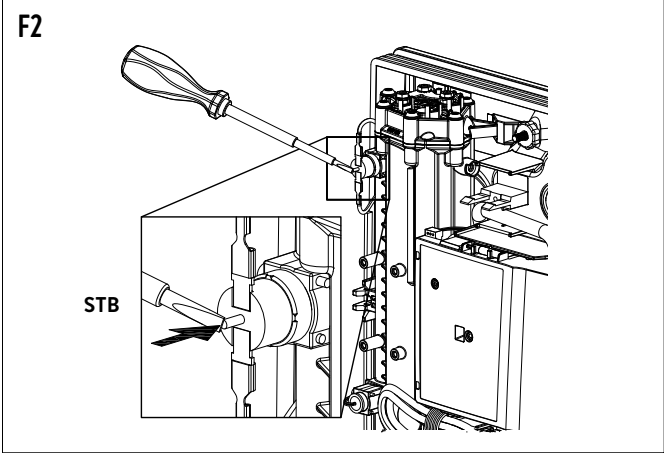
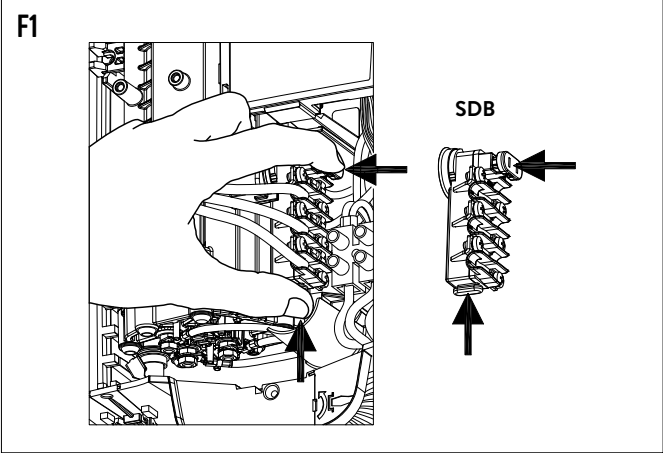


12

13

Abbildungsverzeichnis / List of figures / Liste des figures / Lijst van figuren / Lista de Figuras / Lista de Figuras / Lista liczb / Список рисунков / Seznam čísel / Zoznam čísiel / Список с фигури / Lista figura





Inhaltsverzeichnis

Abbildungsverzeichnis

Gebrauchsanleitung

1. Gerätebeschreibung	2
2. Umwelt und Recycling	2
3. Gebrauch	3
Reinigung und Pflege	3
Entlüften nach Wartungsarbeiten	3
4. Selbsthilfe bei Problemen und Kundendienst	3
5. Produktdatenblatt nach Vorgabe der EU Verordnungen - 812/2013 814/2013	62

Montageanleitung

1. Übersichtsdarstellung	4
2. Technische Daten	4
3. Abmessungen	4
4. Installation	5
Wasseranschlussstücke installieren	5
Montageort	5
Gerät montieren	5
Wandhalter montieren	5
5. Elektroanschluss	5
Elektroanschluss unten	5
Schaltplan	5
Bauliche Voraussetzungen	5
6. Erstinbetriebnahme	6
Voreingestellte Auslauftemperatur ändern	6
7. Wartungsarbeiten	6
Reinigung und Wechsel des Filtersiebtes im Anschlussstück bei Unterputzanschluss	6
Reinigung und Wechsel des Filtersiebtes bei Aufputzanschluss	6

Die mit dem Gerät gelieferten Unterlagen sind sorgfältig aufzubewahren.

Gerätregistrierung

Registrieren Sie Ihr Gerät online auf unserer Webseite und profitieren Sie von unseren Serviceleistungen im Garantiefall.

Ihre vollständigen Daten helfen unserem Kundendienst Ihr Anliegen schnellstmöglich zu bearbeiten.

Für die Onlineregistrierung folgen Sie einfach dem unten stehenden Link oder nutzen Sie den QR-Code mit Ihrem Smartphone oder Tablet.

<https://partner.clage.com/de/service/geraeteregistrierung/>



Gebrauchsanleitung

Hinweis: Die beiliegenden Sicherheitshinweise sind vor der Installation, der Inbetriebnahme und der Nutzung sorgfältig und vollständig durchzulesen und für das weitere Vorgehen, sowie den Gebrauch zu beachten!

1. Gerätebeschreibung

Der E-Basisdurchlauferhitzer DBX Next ist ein elektronisch geregelter, druckfester Durchlauferhitzer zur dezentralen Wasserversorgung einer oder mehrerer Zapfstelle(n).

Sobald Sie das Warmwasserventil an der Armatur öffnen, schaltet sich der Durchlauferhitzer automatisch ein. Beim Schließen der Armatur schaltet sich das Gerät automatisch wieder aus.

Die Elektronik regelt die Leistungsaufnahme in Abhängigkeit von der gewählten Auslauftemperatur, der jeweiligen Zulufttemperatur und der Durchflussmenge, um die eingestellte Temperatur gradgenau zu erreichen und auch bei Wasserdruckschwankungen konstant zu halten.

Die Warmwasserauslauftemperatur ist werkseitig auf 50 °C voreingestellt. Diese Voreinstellung kann durch einen Fachmann im Gerät im Bereich zwischen ca. 30 °C und 60 °C verändert werden.

Hinweis: Wenn das Gerät eine Dusche mit Wasser versorgt, darf die Temperatur maximal 55 °C betragen!

Bei kühler Zulufttemperatur und hoher Durchflussmenge kann es wegen Überschreiten der Leistungsgrenze vorkommen, dass die voreingestellte Auslauftemperatur nicht erreicht wird. Durch Reduzieren der Warmwassermenge an der Armatur kann dann die Auslauftemperatur erhöht werden.

Der Durchlauferhitzer kann in Kombination mit einem externen Lastabwurfrelais für elektronische Durchlauferhitzer betrieben werden (Details siehe Montageanleitung).

2. Umwelt und Recycling

Ihr Produkt wurde aus hochwertigen, wiederverwendbaren Materialien und Komponenten hergestellt. Beachten Sie bei einer Entsorgung, dass elektrische Geräte am Ende ihrer Lebensdauer vom Hausmüll getrennt entsorgt werden müssen. Bringen Sie dieses Gerät daher zu einer der kommunalen Sammelstellen, die gebrauchte Elektronikgeräte wieder dem Wertstoffkreislauf zuführen. Diese ordnungsgemäße Entsorgung dient dem Umweltschutz und verhindert mögliche schädliche Auswirkungen auf Mensch und Umwelt, die sich aus einer unsachgemäßen

Handhabung der Geräte am Ende ihrer Lebensdauer ergeben könnten. Genauere Informationen zur nächstgelegenen Sammelstelle bzw. Recyclinghof erhalten Sie bei Ihrer Gemeindeverwaltung. Geschäftskunden: Wenn Sie Geräte entsorgen möchten, treten Sie bitte mit Ihrem Händler oder Lieferanten in Kontakt. Diese halten weitere Informationen für Sie bereit.

3. Gebrauch

DE

Entlüften nach Wartungsarbeiten



Dieser Durchlauferhitzer ist mit einer automatischen Luftblasenerkennung ausgestattet, die ein versehentliches Trockenlaufen verhindert. Trotzdem muss das Gerät vor der ersten Inbetriebnahme entlüftet werden. Nach jeder Entleerung (z.B. nach Arbeiten in der Wasserinstallation, wegen Frostgefahr oder nach Reparaturen am Gerät) muss das Gerät vor der Wiederinbetriebnahme erneut entlüftet werden.

1. Trennen Sie den Durchlauferhitzer vom Netz, indem Sie die Sicherungen ausschalten.
2. Schrauben Sie den Strahlregler an der Entnahmearmatur ab und öffnen Sie zunächst das Kaltwasserzapfventil, um die Wasserleitung sauber zu spülen und eine Verschmutzung des Gerätes oder des Strahlreglers zu vermeiden.
3. Öffnen und schließen Sie danach mehrfach das zugehörige Warmwasserzapfventil, bis keine Luft mehr aus der Leitung austritt und der Durchlauferhitzer luftfrei ist.
4. Erst dann dürfen Sie die Stromzufuhr zum Durchlauferhitzer wieder einschalten und den Strahlregler wieder einschrauben.
5. Nach ca. zehn Sekunden kontinuierlichem Wasserfluss aktiviert das Gerät die Heizung.

Reinigung und Pflege

- Kunststoffoberflächen und Sanitärarmaturen nur mit einem feuchten Tuch abwischen. Keine scheuernden, lösungsmittel- oder chlorhaltigen Reinigungsmittel verwenden.
- Für eine gute Wasserdarbietung sollten Sie die Entnahmearmaturen (z.B. Strahlregler und Duschköpfe) regelmäßig abschrauben und reinigen. Lassen Sie alle drei Jahre die elektro- und wasserseitigen Bauteile durch einen anerkannten Fachhandwerksbetrieb überprüfen, um die einwandfreie Funktion und Betriebssicherheit jederzeit zu gewährleisten.

4. Selbsthilfe bei Problemen und Kundendienst

Reparaturen dürfen nur von anerkannten Fachhandwerksbetrieben durchgeführt werden. Wenn sich ein Fehler an Ihrem Gerät mit dieser Tabelle nicht beheben lässt, wenden Sie sich bitte an den Werkskundendienst. Halten Sie die Daten des Gerätetypschildes bereit!

Dieser Durchlauferhitzer wurde sorgfältig hergestellt und vor der Auslieferung mehrfach überprüft. Tritt ein Problem auf, so liegt es oft nur an einer Kleinigkeit. Schalten Sie zunächst die Sicherungen aus und wieder ein, um die Elektronik »zurückzusetzen«. Prüfen Sie dann, ob Sie das Problem mit Hilfe der folgenden Tabelle selbst beheben können. Sie vermeiden dadurch die Kosten für einen unnötigen Kundendienstesatz.



CLAGE GmbH

Werkskundendienst

Pirolweg 1 - 5
21337 Lüneburg
Deutschland

Fon: +49 4131 8901-40
Fax: +49 4131 8901-41
E-Mail: service@clage.de

DBX Next		
Problem	Ursache	Abhilfe
Wasser bleibt kalt, Temperaturanzeige leuchtet nicht	Haussicherung ausgelöst	Sicherung erneuern oder einschalten
	Sicherheitsdruckschalter hat ausgelöst	Kundendienst informieren
Warmwasserdurchfluss wird schwächer	Sicherheitstemperaturschalter hat ausgelöst	Kundendienst informieren
	Auslaufarmatur verschmutzt oder verkalkt	Strahlregler, Duschkopf und Siebe reinigen
Gewählte Temperatur wird nicht erreicht	Zulauffiltersieb verschmutzt oder verkalkt	Filtersieb von Kundendienst reinigen lassen
	Kaltwasser wird an der Armatur beigemischt	Nur Warmwasser zapfen, Temperatur für den Gebrauch einstellen, Auslauftemperatur prüfen
Gewählte Temperatur wird als zu kalt empfunden	Eingestellte Temperatur zu gering	Eingestellte Temperatur durch einen Fachmann erhöhen lassen
Gewählte Temperatur wird als zu warm empfunden	Eingestellte Temperatur zu hoch	Eingestellte Temperatur durch einen Fachmann verringern lassen oder Kaltwasser beimischen

Montageanleitung

1. Übersichtsdarstellung

Siehe hierzu Abbildung C1

Pos.	Funktion
1	Geräteunterteil
2	Temperaturbegrenzer (STB)
3	Temperaturfühler
4	Heizelement
5	Rückflussverhinderer
6	Durchflussgeber
7	Sicherheitsdruckbegrenzer SDB
8	Auslaufrohr
9	Durchflussmengenregler
10	Warmwasseranschlussstück
11	G $\frac{1}{2}$ Zoll Einschraubnippel
12	Durchführungstülle

Pos.	Funktion
13	Spritzwasserschutzstülle
14	Wandhalter
15	DBX Next Gerätehaube
16	Verbindungsrohr
17	Elektronikabdeckung
18	Elektronik
19	Anschlussklemme
20	DBX Next Bedienfeld
21	Zulaufrohr
22	Feinfilter
23	Kaltwasseranschlussstück
24	Rahmen

2. Technische Daten

Typ	DBX 18 Next	DBX 21 Next	DBX 24 Next
Energieeffizienzklasse	A *)		
Nennleistung / -strom	18 kW / 26 A	21 kW / 30 A	24 kW / 35 A
Elektroanschluss	3~ / PE 380..415 V AC		
Erforderlicher Leiterquerschnitt ¹⁾	4,0 mm ²	4,0 mm ²	6,0 mm ²
Warmwasserleistung (l/min) max. bei $\Delta t = 28$ K max. bei $\Delta t = 38$ K	9,2 ²⁾ 6,8	10,7 ²⁾ 7,9	12,3 ²⁾ 9,0 ²⁾
Nenninhalt	0,4 l		
Nennüberdruck	1,0 MPa (10 bar)		
Anschlussart	druckfest / drucklos		
Heizsystem	Blankdraht-Heizsystem IES [®]		
Einsatzbereich bei 15 °C: spezifischer Wasserwiderstand spezifische elektrische Leitfähigkeit	$\geq 1100 \Omega\text{cm}$ $\leq 90 \text{ mS/m}$		
Zulauftemperatur	≤ 30 °C		
Einschalt- - max. Durchflussmenge	1,5 l/min - 7,0 ³⁾	1,5 l/min - 8,0 ³⁾	1,5 l/min - 8,0 ³⁾
Druckverlust	0,08 bar bei 1,5 l/min 1,3 bar bei 9,0 l/min ⁴⁾		
Einstellbare Temperaturen	30 °C - 60 °C		
Wasseranschluss	G $\frac{1}{2}$ Zoll		
Gewicht (mit Wasserfüllung)	4,2 kg		
Schutzklasse nach VDE	I		
Schutzart / Sicherheit	   IP25 CE		

*) Die Angabe entspricht der EU-Verordnung Nr. 812/2013

1) Maximal anschließbarer Kabelquerschnitt bei Stromanschluss oben beträgt 10 mm²

2) Mischwasser

3) Durchfluss begrenzt, um optimale Temperaturerhöhung zu erreichen

4) Ohne Durchflussmengenregler

3. Abmessungen

Maßangaben in mm (Abb. D1)

4. Installation

DE



Für dieses Gerät ist aufgrund der Landesbauordnungen ein allgemeines bauaufsichtliches Prüfzeugnis zum Nachweis der Verwendbarkeit hinsichtlich des Geräuschverhaltens erteilt.

Zu beachten sind:

- VDE 0100
- EN 806
- Bestimmungen der örtlichen Energie- und Wasserversorgungsunternehmen
- Technische Daten und Angaben auf dem Typenschild
- Die ausschließliche Verwendung von geeignetem und unbeschädigtem Werkzeug

Montageort

- Gerät nur in einem frostfreien Raum installieren. Das Gerät darf niemals Frost ausgesetzt werden.
- Das Gerät ist für eine Wandmontage vorgesehen und muss senkrecht mit unten liegenden Wasseranschlüssen oder alternativ quer mit Wasseranschlüssen links installiert werden.
- Das Gerät entspricht der Schutzart IP25 und darf gemäß VDE 0100 Teil 701 im Schutzbereich 1 installiert werden.
- Um Wärmeverluste zu vermeiden, sollte die Entfernung zwischen Durchlauferhitzer und Zapfstelle möglichst gering sein.
- Das Gerät muss für Wartungszwecke zugänglich sein.
- Kunststoffrohre dürfen nur verwendet werden, wenn diese DIN 16893 Reihe 2 entsprechen.
- Der spezifische Widerstand des Wassers muss bei 15 °C mindestens 1300 Ω cm betragen. Der spezifische Widerstand des Wassers kann bei Ihrem Wasserversorgungsunternehmen erfragt werden.

Wandhalter montieren

Spülen Sie die Wasserleitungen vor der Installation gründlich durch, um Schmutz aus den Leitungen zu entfernen.

1. Schrauben Sie die Einschraubnippel gemäß Bilderanleitung mit einem 12 mm Innensechskantschlüssel in die beiden Wandanschlüsse. Dabei müssen die Dichtungen vollständig in das Gewinde eingeschraubt werden.

2. Halten Sie die mitgelieferte Montageschablone gemäß Bilderanleitung an die Wand, zeichnen Sie die Bohrlöcher entsprechend der Schablone an und bohren Sie die Löcher mit einem 6 mm-Bohrer.
3. Öffnen Sie das Gerät. Ziehen Sie dazu die Blende nach unten ab und lösen Sie die zentrale Haubenschraube.
4. Lösen Sie die Rändelmutter des Wandhalters, nehmen sie den Wandhalter ab und schrauben Sie den Wandhalter an die Wand. Fliesenversatz oder Unebenheiten lassen sich bis zu 30 mm durch die mitgelieferten Distanzhülsen ausgleichen. Die Distanzhülsen werden zwischen Wand und Wandhalter montiert.

Wasseranschlussstücke installieren

Hinweis: Ziehen Sie die Überwurfmuttern maßvoll an, um die notwendige Dichtheit zu erreichen, ohne die Armaturen oder die Rohrleitungen zu beschädigen.

- Schrauben Sie gemäß Abbildung das Kaltwasseranschlussstück mit Überwurfmutter und der ½ Zoll-Dichtung an den Kaltwasseranschluss (Abb. D2).
- Schrauben Sie das Warmwasseranschlussstück mit Überwurfmutter und der ½ Zoll-Dichtung an den Warmwasseranschluss.
- Schieben Sie den Durchflussmengenregler »D« in das Warmwasseranschlussstück. Der O-Ring muss nach dem Einsetzen sichtbar sein.

Gerät montieren

- Im Austauschfall kann es vorkommen, dass die Elektrozuleitung im oberen Gerätebereich vorhanden ist. Der Elektroanschluss erfolgt dann gemäß der Beschreibung »Elektroanschluss von oben« in der online erhältlichen Anleitung.
- Montieren Sie das Gerät gemäß Bilderanleitung

Hinweis: Zubehör und Aufputzanschluss

Weitere Informationen finden Sie in der online erhältlichen Gebrauchs- und Montageanleitung. Folgen Sie bitte dem unten stehenden Link oder nutzen Sie den QR-Code mit Ihrem Smartphone oder Tablet.

<https://www.clage.de/links/gma/DBX-Next-GMA-9120-34380>



5. Elektroanschluss

Nur durch den Fachmann!

Zu beachten sind:

- VDE 0100
- Bestimmungen der örtlichen Energie- und Wasserversorgungsunternehmen
- Technische Daten und Angaben auf dem Typenschild
- Gerät an den Schutzleiter anschließen!

Schaltplan (Abb. E1)

1. Elektronik
2. Heizelement
3. Sicherheitsdruckbegrenzer SDB
4. Anschlussklemme
5. Sicherheitstemperaturbegrenzer STB

Bauliche Voraussetzungen

- Das Gerät muss dauerhaft an fest verlegte Elektroanschlussleitungen angeschlossen werden. Das Gerät muss an den Schutzleiter angeschlossen werden.
- Die Elektroleitungen müssen sich in einem einwandfreien Zustand befinden und dürfen nach der Montage nicht mehr berührbar sein.
- Installationsseitig ist eine allpolige Trennvorrichtung mit einer Kontaktöffnungsweite von mindestens 3 mm pro Pol vorzusehen (z.B. über Sicherungen).
- Zur Absicherung des Gerätes ist ein Leitungsschutzzelelem mit Auslösecharakteristik C und einem dem Gerätenennstrom angepassten Auslösestrom zu montieren.

Elektroanschluss unten

Hinweis: Bei Bedarf kann die Anschlussklemme in den oberen Gerätebereich verlegt werden. Bitte folgen Sie hierzu den Anweisungen in der online erhältlichen Gebrauchs- und Montageanleitung. Vergewissern Sie sich vor dem Anschließen des Gerätes an das elektrische Netz, dass die Stromversorgung ausgeschaltet ist!

1. Manteln Sie das Anschlusskabel ungefähr 6 cm über dem Wandaustritt ab (Abb. E2). Schieben Sie die Spritzwasserschutztülle mit der kleineren Öffnung voran über das Anschlusskabel, so dass die Schutztülle wandbündig abschließt. Diese verhindert, dass eventuell eindringendes Wasser mit den Elektroleitungen in Kontakt kommt. Das Anschlusskabel darf nicht beschädigt sein! **Die Schutztülle muss verwendet werden!**
2. Isolieren Sie die Einzeladern ab und schließen diese an die Anschlussklemme gemäß des Schaltplans an. **Das Gerät ist an den Schutzleiter anzuschließen.**
3. Ziehen Sie die Schutztülle so weit über die Anschlusskabel und formen Sie die Anschlussleitungen derart, dass die Schutztülle ohne mechanische Spannungen in die Aussparung der Zwischenwand passt. Setzen Sie die Tüllenfixierung (A) ein (Abb. E3).
4. Setzen Sie die Haube auf das Gerät und drehen Sie die Befestigungsschraube ein. Danach können Sie die Blende von unten bis zum Anschlag aufschieben.

Hinweis: Lastabwurfrelais und Stromanschluss von oben

Weitere Informationen finden Sie in der online erhältlichen Gebrauchs- und Montageanleitung. Folgen Sie bitte dem unten stehenden Link oder nutzen Sie den QR-Code mit Ihrem Smartphone oder Tablet.

<https://www.clage.de/links/gma/DBX-Next-GMA-9120-34380>



6. Erstinbetriebnahme



Entlüften Sie das Gerät gemäß der beigelegten Bilderanleitung.
Nach jeder Entleerung (z.B. nach Arbeiten in der Wasserinstallation, wegen Frostgefahr oder nach Reparaturen am Gerät) muss das Gerät vor der Wiederinbetriebnahme erneut entlüftet werden.

Lässt sich der Durchlauferhitzer nicht in Betrieb nehmen, prüfen Sie, ob der Sicherheitstemperaturbegrenzer (STB) oder der Sicherheitsdruckbegrenzer (SDB) durch den Transport ausgelöst hat. Spannungsfreiheit am Gerät sicherstellen und ggf. Sicherheitsschalter zurücksetzen (Abb. F1 + F2).

1. Schalten Sie die Stromzufuhr zum Gerät ein.
2. Öffnen Sie das Warmwasserzapfventil. Überprüfen Sie die Funktion des Durchlauferhitzers. Die Wasserheizung wird nach ca. 10 - 30 Sekunden kontinuierlichen Wasserflusses aktiviert.
3. Machen Sie den Benutzer mit dem Gebrauch vertraut und übergeben Sie ihm die Gebrauchsanleitung.
4. Füllen Sie die Registrierkarte aus und senden diese an den Werkskundendienst oder registrieren Sie Ihr Gerät online auf unserer Homepage (siehe hierzu auch Seite 2).

Voreingestellte Auslauftemperatur ändern

Die Warmwasserauslauftemperatur ist werkseitig auf 50 °C voreingestellt.

Durch drehen mit dem Hilfswerkzeug »S« am Verstellpotentiometer kann diese Voreinstellung zwischen zwei Anschlägen im Bereich von ca. 30 °C bis 60 °C verändert werden (Abb. F3).

Die eingestellte Warmwasserauslauftemperatur wird durch Drehung im Uhrzeigersinn erhöht und durch Drehung gegen den Uhrzeigersinn verringert.

Hinweis: Wenn das Gerät eine Dusche mit Wasser versorgt, darf die Temperatur maximal 55 °C betragen!

7. Wartungsarbeiten

Wartungsarbeiten dürfen nur von einem anerkannten Fachhandwerksbetrieb durchgeführt werden.

Reinigung und Wechsel des Filtersiebes im Anschlussstück bei Unterputzanschluss

Der Kaltwasseranschluss dieses Durchlauferhitzers ist mit einem integrierten Absperrventil und Sieb ausgestattet. Durch Verschmutzung des Siebes kann die Warmwasserleistung vermindert werden, so dass die Reinigung beziehungsweise der Austausch des Siebes wie folgt vorzunehmen ist:

1. Schalten Sie den Durchlauferhitzer an den Haussicherungen spannungsfrei und sichern Sie diese gegen unbeabsichtigtes Wiedereinschalten.
2. Öffnen Sie das Gerät indem Sie die Blende abnehmen, die sich darunter befindliche Schraube lösen und die Haube abziehen.
3. Drehen Sie das Absperrventil im Kaltwasseranschlussstück (a) zu Position »0« (Abb. G1).
4. Drehen Sie die Verschlusschraube (b) aus dem Kaltwasseranschlussstück und nehmen Sie das Sieb (c) heraus (Abb. G2). Hinweis: Es kann Restwasser austreten.
5. Das Sieb kann nun gereinigt beziehungsweise ersetzt werden.
6. Nach Einbau des sauberen Siebes drehen Sie die Verschlusschraube fest.
7. Drehen Sie das Absperrventil im Kaltwasseranschlussstück langsam wieder auf (Position »1«).
8. Entlüften Sie das Gerät, indem Sie die zugehörige Warmwasserarmatur mehrfach langsam öffnen und schließen, bis keine Luft mehr aus der Leitung austritt.
9. Setzen Sie die Haube auf. Danach schalten Sie die Spannung an den Haussicherungen wieder ein.

Reinigung und Wechsel des Filtersiebes bei Aufputzanschluss

Der Kaltwasseranschluss dieses Durchlauferhitzers ist mit einem Sieb ausgestattet. Durch Verschmutzung des Siebes kann die Warmwasserleistung vermindert werden, so dass die Reinigung beziehungsweise der Austausch des Siebes wie folgt vorzunehmen ist:

1. Schalten Sie den Durchlauferhitzer an den Haussicherungen spannungsfrei und sichern Sie diese gegen unbeabsichtigtes Wiedereinschalten.
2. Schließen Sie das Absperrventil in der Zulaufleitung.
3. Öffnen Sie das Gerät indem Sie die Blende abnehmen, die sich darunter befindliche Schraube lösen und die Haube abziehen.
4. Lösen Sie das Einlaufrohr vom Wasseranschlussstück.
Hinweis: Es kann Restwasser austreten.
5. Das Sieb kann nun gereinigt beziehungsweise ersetzt werden (Abb. G3).
6. Nach Einbau des sauberen Siebes verschrauben Sie das Einlaufrohr wieder am Wasseranschlussstück.
7. Öffnen Sie langsam das Absperrventil in der Einlaufleitung. Achten Sie auf Undichtigkeiten.
8. Entlüften Sie das Gerät, indem Sie die zugehörige Warmwasserarmatur mehrfach langsam öffnen und schließen, bis keine Luft mehr aus der Leitung austritt.
9. Setzen Sie die Gerätehaube auf. Danach schalten Sie die Spannung an den Haussicherungen wieder ein.

List of figures

Operation instruction

1. Description of the appliance	7
2. Environment and recycling	7
Cleaning and maintenance	8
3. How to use	8
Venting after maintenance work	8
4. Trouble-shooting and service	8
5. Product data sheet in accordance with EU regulation - 812/2013 814/2013	62

Installation instruction

1. Overview	9
2. Technical specifications	9
3. Dimensions	9
4. Installation	10
Installing connection pieces	10
Installation site	10
Installing the appliance	10
Installing the wall bracket	10
5. Electrical connection	10
Electrical connection from below	10
Wiring diagram	10
Structural prerequisites	10
6. Initial operation	11
Modification of factory preset outlet temperature	11
7. Maintenance work	11
Cleaning and replacing the filter strainer	11
Cleaning and replacing the filter strainer if direct connected	11

The documents supplied with the device must be stored carefully.

Registration

Register your device online on our website and benefit from our services under warranty.

Your full details help our customer service process your request as fast as possible.

For online registration, just follow the link below or use the QR code with your smartphone or tablet.

<https://partner.clage.com/en/service/device-registration/>



Operation instruction

Note: Carefully read the enclosed safety instructions through in full before the appliance is installed, put into service and used and follow them in the further steps and during use!

1. Description of the appliance

The E-basic instant water heater DBX Next is a electronically controlled pressure-resistant instantaneous water heater for an efficient water supply to one or more tap outlets.

As soon as you open the hot water tap, the instantaneous water heater switches on automatically. When the tap is closed, the appliance automatically switches off.

Its electronic control regulates the power consumption depending on the selected outlet temperature, the respective inlet temperature and the flow rate, thus reaching the set temperature exactly to the degree and keeping it constant in case of water pressure fluctuations.

The factory set outlet temperature is 50 °C. This factory setting can be adjusted in the appliance to be in a range of approx 30 °C and 60 °C by a specialist only.

Note: The hot water temperature may not exceed 55 °C if the instant water heater is connected to a shower.

In case of a low feed temperature and a high flow rate at the same time, it could happen that the preset outlet temperature is not reached which is due to the fact that the appliance exceeded its capacity. The outlet temperature can be raised by reducing the water flow at the tap.

It is possible to use the instantaneous water heater in combination with an external load shedding relay for electronically controlled instantaneous water heaters (refer to installing instructions).

2. Environment and recycling

Your product was manufactured from high-quality, reusable materials and components. Please respect in case of discarding that electrical devices should be disposed of separately from household waste at the end of their service life. Therefore, please take this device to a municipal collection point that return used electronic devices to the recycling system. Disposing it correctly will support environmental protection and will prevent any potential negative effects on

human beings and the environment that could arise from inappropriate handling of these devices at the end of their service life. Please contact your local authority for further details of your nearest designated collection point or recycling site.

Business customers: If you wish to discard equipment, please contact your dealer or supplier for further information.

3. How to use

Venting after maintenance work



This instantaneous water heater features an automatic air bubble protection to prevent it from inadvertently running dry. Nevertheless, the appliance must be vented before using it for the first time. Each time the appliance is emptied (e.g. after work on the plumbing system, if there is a risk of frost or following repair work), the appliance must be re-vented before it is used again.

1. Disconnect the instantaneous water heater from the mains (e.g. via deactivating the fuses).
2. Unscrew the jet regulator on the outlet fitting and open the cold water tap valve to rinse out the water pipe and avoid contaminating the appliance or the jet regulator.
3. Open and close the hot water tap until no more air emerges from the pipe and all air has been eliminated from the water heater.
4. Only then should you re-connect the power supply again (e.g. via activating the fuses) to the instantaneous water heater and screw the jet regulator back in.
5. The appliance activates the heater after approx. 10 seconds of continuous water flow.

Cleaning and maintenance

- Plastic surfaces and fittings should only be wiped with a damp cloth. Do not use abrasive or chlorine-based cleaning agents or solvents.
- For a good water supply, the outlet fittings (e.g. jet regulators and shower heads) should be unscrewed and cleaned at regular intervals. Every three years, the electrical and plumbing components should be inspected by an authorised professional in order to ensure proper functioning and operational safety at all times.

4. Trouble-shooting and service

Repairs must only be carried out by authorised professionals.

If a fault in your appliance cannot be rectified with the aid of this table, please contact the service organisation of your importer or the Central Customer Service Department. Please have the details of the typeplate at hand.

This instantaneous water heater was manufactured conscientiously and checked several times before delivery. Should malfunctions nevertheless occur, it is usually only due to a bagatelle. First attempt to switch the house fuses off and on again in order to reset the electronics. Next, try to remedy the problem with reference to the following table. In doing so, you will avoid unnecessary expense of customer service assistance.



CLAGE GmbH

After-Sales Service

Pirolweg 1 - 5
21337 Lüneburg
Germany

Phone: +49 4131 8901-40

Fax: +49 4131 8901-41

Email: service@clage.de

DBX Next		
Problem	Cause	Solution
Water stays cold	Master fuse tripped	Renew or activate fuse
	Safety pressure cut-out tripped	Contact customer service
	Safety thermal cut-out tripped	Contact customer service
Flow rate of hot water too weak	Outlet fitting dirty or calcified	Clean shower head, jet regulator or sieves
	Fine filter dirty or calcified	Let clean fine filter by customer service
Selected temperature is not reached	Cold water has been added via the tap	Tap hot water only; set temperature, check outlet temperature
Water perceived to be too cold	Set temperature too low	Increase set temperature by a specialist
Water perceived to be too hot	Set temperature too high	Decrease set temperature by a specialist

Installation instruction




1. Overview

See figure C1.

Pos.	Function
1	Bottom part
2	Safety thermal cut-out (STB)
3	Thermal sensor set
4	Heating element
5	Non-return valve
6	Flow sensor
7	Safety pressure cut-out SDB
8	Outlet pipe
9	Flow limiter
10	Hot water connection
11	Screw-in nipples ½ inch
12	Grommet

Pos.	Function
13	Water splash protection sleeve
14	Wall bracket
15	DBX Next hood
16	Connecting pipe
17	PCB cover
18	PCB
19	Connecting terminal
20	Control panel with bracket
21	Inlet pipe
22	Fine filter
23	Cold water connection
24	Frame

2. Technical specifications

Model	DBX 18 Next	DBX 21 Next	DBX 24 Next
Energy efficiency class	A *)		
Rated capacity / rated current	18 kW / 26 A	21 kW / 30 A	24 kW / 35 A
Electrical connection	3~ / PE 380..415V AC		
Min. required cable size ¹⁾	4.0 mm ²	4.0 mm ²	6.0 mm ²
Hot water (l/min) max. at Δt = 28 K max. at Δt = 38 K	9.2 ²⁾ 6.8	10.7 ²⁾ 7.9	12.3 ²⁾ 9.0 ²⁾
Rated volume	0.4 l		
Rated pressure	1.0 MPa (10 bar)		
Connecting type	pressure-resistant / pressureless		
Heating system	Bare wire heating system IES®		
@ 15 °C: Required specific water resistance Specific electrical conductivity	≥ 1100 Ωcm ≤ 90 mS/m		
Inlet temperature	≤ 30 °C		
Flow rate to switch on - max. flow rate	1.5 l/min - 7.0 ³⁾	1.5 l/min - 8.0 ³⁾	1.5 l/min - 8.0 ³⁾
Pressure loss	0.08 bar at 1.5 l/min 1.3 bar at 9.0 l/min ⁴⁾		
Temperature range	30 °C - 60 °C		
Water connection	G ½ inch		
Weight (when filled with water)	4.2 kg		
VDE class of protection	I		
Type of protection / safety	   IP25 CE		

*) The declaration complies with the EU regulation No 812/2013

1) Maximum applicable cable size is 10 mm² at electrical connection from above

2) Mixed water

3) Flow rate limited to achieve optimum temperature rise

4) Without flow regulator

3. Dimensions

Dimensions in mm (fig. D1)

4. Installation



Based on the national constitution guidelines a general test certificate concerning the evidence of applicability of noise behaviour is granted.

The following regulations must be observed:

- e.g. VDE 0100
- EN 806
- Installation must comply with all statutory regulations, as well as those of the local electricity and water supply companies.
- The rating plate and technical specifications
- Only intact and appropriate tools must be used

Installation site

- Appliance must only be installed in frost-free rooms. Never expose appliance to frost.
- The Appliance must be wall mounted and has to be installed with water connectors downward or alternative transversely with water connections left.
- The appliance complies with protection type IP25 and may therefore be installed in protection zone 1 according to VDE 0100 part 701 (IEC 60364-7).
- In order to avoid thermal losses, the distance between the instantaneous water heater and the tap connection should be as small as possible.
- The appliance must be accessible for maintenance work.
- Plastic pipes may only be used if they conform to DIN 16893, Series 2.
- The specific resistance of the water must be at least 1300Ω cm at 15 °C. The specific resistance can be asked for with your water distribution company.

Installing the wall bracket

Thoroughly rinse the water supply pipes before installation to remove soiling from the pipes.

1. Using a 12 mm hexagon socket screw key, screw the screw-in nipples according to image manual into the wall connections as shown in. The seals must be fully screwed into the thread.

2. Hold the included mounting template according to image manual on the wall, mark the drill holes according to the template and drill them using a 6 mm drill.
3. Pull down the faceplate and unscrew the main hood screw to open the appliance.
4. Loosen the knurled nut of the wall bracket, remove the wall bracket and screw it on the wall. Offset tiling or uneven surfaces can be compensated by up to 30 mm with the aid of the spacers supplied. The spacers are fitted between the wall and the wall bracket.

Installing connection pieces

Note: Fasten the screw nuts with caution, to avoid damage to the valves or the piping system.

- As shown in the illustration, screw the cold water connection piece with the union nut and the ½ inch seal onto the cold water connection (fig. D2).
- Screw the hot water connection piece with the union nut and the ½ inch seal onto the hot water connection.
- Put the water flow reducer "D" into the hot water connection piece. The O-ring must be visible after insertion.

Installing the appliance

- The electrical power supply cable may be connected in the upper part. In such case, the connection will be done according to the description "Electrical connection from above" in online manual.
- Install the appliance according to image manual.

Note: Accessories and surface mounting

For further informations please use the online operation and installation instruction. Please follow the link below or use the QR code via smartphone or tablet.

<https://www.clage.de/links/gma/DBX-Next-GMA-9120-34380>



5. Electrical connection

Only by a specialist!

Please observe:

- e.g. VDE 0100
- The installation must comply with current IEC and national local regulations or any particular regulations, specified by the local electricity supply company
- The rating plate and technical specifications
- The appliance must be earthed!

Wiring diagram (fig. E1)

1. Electronic circuitry
2. Heating element
3. Safety pressure cut-out
4. Connecting terminal
5. Safety thermal cut-out

Structural prerequisites

- The appliance must be installed via a permanent connection. Heater must be earthed!
- The electric wiring should not be injured. After mounting, the wiring must not be direct accessible.
- An all-pole disconnecting device (e.g. via fuses) with a contact opening width of at least 3 mm per pole should be provided at the installation end.
- To protect the appliance, a fuse element with trigger characteristic C must be fitted with a tripping current commensurate with the nominal current of the appliance.

Electrical connection from below

Note: If necessary, the connecting terminal can be displaced to the upper part of the appliance. To do this, please follow the instructions in the operating and installation manual available online.

Check that the power supply is switched off prior to electrical connection!

1. Remove the outer sheath of the connection cable from about 6 cm above the wall outlet (fig. E2). With the smaller opening ahead, slide the water splash protection sleeve over the connecting cable so that the sleeve is flush with the wall. This prevents any leaking water from coming into contact with the electrical leads. It must not become damaged! The protection sleeve must be used!
2. Strip the cables and plug them in the connecting terminals according to the wiring diagram. The appliance must be earthed.
3. Pull the protective sleeve over the connecting cables until the sleeve fits perfectly in the recess of the intermediate panel. Adjust the water splash protection sleeve as illustrated and fix it with the sleeve fixing (A). Reinsert the control panel and lock it on (fig. E3).
4. Place the hood on the appliance and screw in the fastening screw. After that you can slide on the faceplate from the bottom up to the stop.

Note: Load shedding and electrical connection from above

For further informations please use the online operation and installation instruction. Please follow the link below or use the QR code via smartphone or tablet.

<https://www.clage.de/links/gma/DBX-Next-GMA-9120-34380>



6. Initial operation



Fill the mains and the appliance with water and emerge air according to image manual.

After every draining (e.g. after work on the plumbing system or following repairs to the appliance), the heater must be re-vented in this way before starting it up again.

If the water heater cannot be put into operation, the temperature cut-out or the pressure cut-out may have tripped during transport. If necessary, check that the power supply is switched off and reset the cut-out (fig. F1 + F2).

1. Switch on the power supply to the appliance.
2. Open the hot water tap. Check the function of the appliance. The heating element will be activated after approx. 10 - 30 sec of continuous water flow.
3. Explain the user how the instantaneous water heater works and hand over the operating instructions.
4. Fill in the guarantee registration card and send it to the CLAGE Central Customer Service or use the online registration (see page 7).

Modification of factory preset outlet temperature

The factory set hot water outlet temperature is 50 °C.

By turning the adjustment potentiometer with the auxiliary tool "S", this presetting can be changed between two stops in the range of approx. 30 °C to 60 °C (see fig. F3).

The hot water outlet temperature will be increased by clockwise rotation and decreased by counterclockwise rotation.

Note: The hot water temperature may not exceed 55 °C if the instant water heater is connected to a shower.

7. Maintenance work

Maintenance work must only be conducted by an authorised professional.

Cleaning and replacing the filter strainer

The cold water connection of this instantaneous water heater is equipped with an integrated shut-off valve and a strainer. Soiling of the strainer may reduce the warm water output. Clean or replace the strainer as follows:

1. De-energize the instantaneous water heater (e.g. via deactivating the fuses) and prevent inadvertent reactivation of them.
2. To open the appliance, take off the small face plate, loose the screw behind this cover and detach the hood.
3. Close the shut-off valve (a) in the cold water connection piece (position "0" fig. G1).
4. Unscrew the screw plug (b) from the cold water connection piece and take out the strainer (c) (fig. G2).
Note: Residual water can leak
5. The strainer can now be cleaned or replaced.
6. After fitting of the clean strainer tighten the screw plug.
7. Slowly reopen the shut-off valve in the cold water connection piece (position "I"). Check all connections for leaks.
8. Vent the appliance by carefully opening and closing the affiliated warm water tap valve several times until air no longer emerges from the pipe.
9. Fit the hood of the appliance. Then switch on the power again (e.g. via activating the fuses).

Cleaning and replacing the filter strainer if direct connected

The cold water connection of this instantaneous water heater is equipped with a strainer. Soiling of the strainer may reduce the warm water output. Clean or replace the strainer as follows:

1. De-energize the instantaneous water heater (e.g. via deactivating the fuses) and prevent inadvertent reactivation of them.
2. Close the shut-off valve in the mains water supply of the instantaneous water heater.
3. To open the appliance, take off the small face plate, loose the screw behind this cover and detach the hood.
4. Unscrew mains water inlet from connection piece and take out the strainer.
Note: Residual water can leak
5. The strainer can now be cleaned or replaced (fig. G3).
6. After refitting the clean strainer reconnect the mains water inlet to the connection piece.
7. Slowly reopen the shut-off valve in the mains water supply. Check all connections for leaks.
8. Vent the appliance by carefully opening and closing the affiliated warm water tap valve several times until air no longer emerges from the pipe.
9. Fit the hood of the appliance. Then switch on the power again (e.g. via activating the fuses).

Sommaire

Liste des figures

Manuel d'instructions

1. Description de l'appareil	12
2. Environnement et recyclage	12
3. Utilisation	13
Nettoyage et entretien	13
Purge après travaux d'entretien	13
4. Auto-dépannage et S.A.V.	13
5. Fiche technique de produit conformément aux indications des règlements de l'UE - 812/2013 814/2013	62

Instructions de montage

1. Vue d'ensemble	14
2. Caractéristiques techniques	14
3. Dimensions	14
4. Installation	15
Pose des raccords	15
Lieu de montage	15
Montage de l'appareil	15
Montage du support mural	15
5. Branchement électrique	15
Branchement électrique par le dessous	15
Schéma électrique	15
Conditions préalables du point de vue de la construction	15
6. Première mise en service	16
Modifier la température de sortie pré réglée	16
7. Opérations d'entretien	16
Nettoyage et remplacement du filtre dans le raccord	16
Nettoyage et remplacement du filtre en cas de montage apparent	16

FR

Les documents fournis avec l'appareil doivent être conservés dans un endroit sûr.

Enregistrement du dispositif

Enregistrez votre appareil en ligne sur notre site internet et profitez de notre service après-vente en cas de garantie.

Vos informations complètes aideront notre service client à traiter votre demande dans les plus brefs délais.

Pour l'enregistrement en ligne suivez simplement le lien ci-dessous ou utilisez le code QR avec votre smartphone ou votre tablette.

<https://partner.clage.com/fr/service/device-registration/>



Manuel d'instructions

Remarque : Les consignes de sécurité doivent être lues soigneusement et intégralement avant l'installation, la mise en service et l'utilisation et doivent être respectées lors de toute procédure et utilisation ultérieures !

1. Description de l'appareil

Le chauffe-eau instantané électronique base DBX Next est un chauffe-eau instantané à commande électronique résistant à la pression pour l'alimentation décentralisée en eau d'un ou plusieurs robinets.

Le chauffe-eau instantané se met automatiquement en marche lorsque vous ouvrez le robinet d'eau chaude. Il s'éteint automatiquement en refermant le robinet.

L'électronique régule la puissance consommée en fonction de la température de sortie sélectionnée, de la température d'entrée correspondante et du débit afin d'atteindre la température réglée au degré près et de la maintenir constante en cas de variations de la pression.

La température de sortie d'eau chaude est réglée en usine à 50 °C. Un professionnel peut modifier ce pré réglage dans l'appareil entre 30 °C et 60 °C.

Remarque : La température de l'eau chaude ne doit pas dépasser 55 °C si l'appareil est raccordé à une douche !

Si la température d'entrée est froide et le débit élevé, il peut arriver que la température de sortie pré réglée ne soit pas atteinte parce que la limite de performance a été dépassée. La température de sortie peut alors être augmentée en réduisant le débit d'eau chaude de la vanne.

Le chauffe-eau instantané peut être utilisé en combinaison avec un relais délesteur externe pour chauffe-eau instantanés électroniques (voir la notice de montage pour les détails).

2. Environnement et recyclage

Ce produit a été fabriqué avec des matériaux et des composants de qualité supérieure qui sont réutilisables. Lors de la mise au rebut, tenez compte du fait que les appareils électriques en fin de vie doivent être séparés des déchets ménagers. Par conséquent, apportez cet appareil à l'un des points de collecte municipaux qui renvoient les appareils électroniques usagés au système de recyclage. La mise au rebut conformément à la réglementation contribue à la protection de l'environnement et évite des effets néfastes sur l'homme et l'environnement, lesquels pourraient

résulter d'une manipulation inappropriée des appareils à la fin de leur cycle de vie. Vous obtiendrez des informations précises sur la déchetterie ou le point de collecte le plus proche auprès de votre mairie.

Clients professionnels : veuillez prendre contact avec votre distributeur ou votre fournisseur lorsque vous souhaitez mettre au rebut des appareils, il vous communiquera des informations supplémentaires.

3. Utilisation

Purge après travaux d'entretien



Ce chauffe-eau instantané est équipé d'un détecteur automatique de bulles d'air qui empêche un fonctionnement à sec involontaire. Mais, malgré tout il faut purger l'appareil avant la première mise en service. Une nouvelle purge est nécessaire après chaque vidange (par exemple après des travaux sur l'installation d'eau, en raison d'un risque de gel ou après des réparations sur l'appareil) avant de remettre l'appareil en service.

1. Déconnectez le chauffe-eau instantané du réseau en coupant le disjoncteur.
2. Dévissez le brise-jet du robinet et ouvrez tout d'abord le robinet d'eau froide pour nettoyer la conduite d'eau en la rinçant et éviter ainsi que l'appareil ou le brise-jet ne s'encrasse.
3. Ouvrez et fermez ensuite plusieurs fois le robinet d'eau chaude correspondant jusqu'à ce que plus d'air ne sorte de la conduite et que tout l'air ait été évacué du chauffe-eau instantané.
4. C'est maintenant seulement que vous pouvez rétablir l'alimentation électrique du chauffe-eau instantané et revisser le brise-jet.
5. L'appareil active le chauffage après 10 secondes d'écoulement continu de l'eau.

Nettoyage et entretien

- Essuyer l'appareil et les robinets de distribution uniquement avec un chiffon humide. Ne pas utiliser de détergent abrasif ou de produit contenant un solvant ou du chlore.
- Pour un bon écoulement de l'eau, il est conseillé de dévisser et de nettoyer régulièrement les éléments de sortie (p. ex. brise-jets et douchettes). Faites contrôler les composants électriques et hydrauliques tous les trois ans par un centre technique agréé afin que le bon fonctionnement et la sécurité d'utilisation soient garantis à tout moment.

4. Auto-dépannage et S.A.V.

Les réparations doivent uniquement être effectuées par des centres techniques agréés.

Si le tableau suivant ne vous permet pas de remédier à un défaut de votre appareil, adressez-vous alors au S.A.V. central de CLAGE. Vous devrez fournir les informations qui figurent sur la plaque signalétique!

Ce chauffe-eau instantané a été fabriqué avec le plus grand soin et a été contrôlé plusieurs fois avant la livraison. Si un problème survient, la cause est souvent facile à corriger. Commencez par couper puis à réarmer le disjoncteur pour « réinitialiser » l'électronique. Vérifiez ensuite si vous pouvez corriger vous-même le problème à l'aide du tableau suivant. Vous éviterez ainsi les frais d'une intervention inutile du S.A.V.



CLAGE SAS

Service Après Vente

4A, Rue Gutenberg
57200 Sarreguemines
France

Tél: +33 8 06 11 00 16

Fax: +33 3 87 98 43 70

Mail: contact@savclage.fr

www.savclage.fr

DBX Next		
Problème	Cause	Solution
L'eau reste froide	Déclenchement du fusible intérieur	Remplacer le fusible ou mettre en marche
	Le pressostat de sécurité s'est déclenché	Informez le service clientèle
	L'interrupteur de température de sécurité s'est déclenché	Informez le service clientèle
Le débit d'eau chaude diminue	Robinet de sortie sale ou entartré	Nettoyer l'aérateur, la pomme de douche et les tamis
	La grille du filtre d'entrée est sale ou entartrée	Faire nettoyer le filtre d'entrée par le service clientèle
La température sélectionnée n'est pas atteinte	L'eau froide est mélangée sur le robinet	Eau chaude du robinet uniquement, régler la température d'utilisation, vérifier la température de sortie
La température sélectionnée est jugée trop froide	Température réglée trop basse	Reglez la température en réduisant le débit
La température sélectionnée est jugée trop chaude	Température réglée trop élevée	Reglez la température en augmentant le débit

Instructions de montage

1. Vue d'ensemble

Voir figure C1)

Pos.	Fonction
1	Partie inférieure de l'appareil
2	Limiteur de température de sécurité (STB)
3	Jeu de sondes de température
4	Clapet anti-retour
5	Capteur de débit
6	Élément chauffant
7	Limiteur de pression de sécurité (SDB)
8	Tuyau de sortie
9	Régulateur de débit
10	Raccord d'eau chaude
11	Mamelon à visser G $\frac{1}{2}$ pouces
12	Manchon de traversée

Pos.	Fonction
13	Gaine de protection anti-éclaboussures
14	Support mural
15	Capot de l'appareil DBX Next
16	Tuyau de liaison
17	Capot de l'électronique
18	Électronique
19	Bornier
20	Panneau de contrôle DBX Next
21	Tuyau d'entrée
22	Filtre fin
23	Raccord d'eau froide
24	Châssis

FR

2. Caractéristiques techniques

Typ	DBX 18 Next	DBX 21 Next	DBX 24 Next
Classe d'efficacité énergétique	A *)		
Puissance / courant nominal	18 kW / 26 A	21 kW / 30 A	24 kW / 35 A
Branchement électrique	3~/PE 380..415 V AC		
Section de câble requise ¹⁾	4,0 mm ²	4,0 mm ²	6,0 mm ²
Production d'eau chaude (l/min) max. avec $\Delta t = 28$ K max. avec $\Delta t = 38$ K	9,2 ²⁾ 6,8	10,7 ²⁾ 7,9	12,3 ²⁾ 9,0 ²⁾
Capacité nominale	0,4 l		
Surpression nominale	1,0 MPa (10 bar)		
Type de raccordement	résistant à la pression / hors pression		
Système de chauffage	Fil nu IES [®]		
Domaine d'application à 15 °C: Résistivité de l'eau Conductivité électrique	$\geq 1100 \Omega \text{cm}$ $\leq 90 \text{ mS/m}$		
Température d'entrée	≤ 30 °C		
Débit de mise en marche - max.	1,5 l/min - 7,0 ³⁾	1,5 l/min - 8,0 ³⁾	1,5 l/min - 8,0 ³⁾
Chute de pression	0,08 bar à 1,5 l/min 1,3 bar à 9,0 l/min ⁴⁾		
Plage de réglage de la température	30 °C - 60 °C		
Branchement de l'eau	G $\frac{1}{2}$ "		
Poids (avec plein d'eau)	4,2 kg		
Classe de protection selon VDE	I		
Classe de protection / sécurité	   IP25 CE		

*) Les indications correspondent au décret du règlement UE N° 812/2013

1) Section maximale admissible pour le câble de raccordement 10 mm²

2) Eau mélangée

3) Débit limité pour atteindre une augmentation optimale de la température

4) Sans contrôleur de débit

3. Dimensions

Cotes en mm (fig. D1)

4. Installation



Du fait de la réglementation nationale sur la construction, un certificat de contrôle général émis par le centre technique du bâtiment est délivré pour cet appareil pour justifier de son aptitude à l'utilisation du point de vue des émissions sonores.

Doivent être respectées :

- p. ex. VDE 0100
- EN 806
- Dispositions des entreprises de distribution d'énergie et d'eau
- Caractéristiques techniques et indications sur la plaque signalétique
- L'utilisation exclusive d'outils adaptés et non endommagés

Lieu de montage

- L'appareil doit uniquement être installé dans un local hors gel. L'appareil ne doit jamais être exposé au gel.
- L'appareil est prévu pour un montage mural et doit être installé verticalement avec les raccords d'eau en bas ou bien transversalement avec les raccords d'eau à gauche.
- L'appareil est conforme au degré de protection IP25 et selon VDE 0100 Partie 701 (IEC 60364-7), il peut être installé dans la zone de protection 1.
- Il convient que la distance entre le chauffe-eau instantané et le point de prélèvement soit la plus courte possible pour éviter les pertes thermiques.
- L'appareil doit être accessible pour les opérations d'entretien.
- Les tuyaux en matière plastique ne sont autorisés que s'ils sont conformes à la norme DIN 16893 Série 2.
- La résistivité de l'eau à 15 °C doit être au moins égale à 1300 Ω cm. Vous pouvez obtenir cette valeur auprès de votre service des eaux.

Montage du support mural

Rincez soigneusement les conduites d'eau avant l'installation pour en éliminer les impuretés.

1. Vissez les mamelons à visser dans les deux raccords muraux avec une clé Allen de 12 mm. Les joints doivent ici être entièrement vissés dans le filet. Les mamelons à visser doivent dépasser d'au moins 12 - 14 mm après avoir été serrés.

2. Maintenez le gabarit de montage fourni contre le mur et alignez-le de telle sorte que les trous dans le gabarit coïncident avec les raccords. Tracez les trous de perçage d'après le gabarit et percez les trous avec un foret de 6 mm. Insérez les chevilles fournies.
3. Ouvrez l'appareil. Pour ce faire, tirez le cache vers le bas et desserrez la vis centrale.
4. Desserrez l'écrou moleté du support mural, retirez le support mural et vissez le support mural au mur. Le désalignement ou l'irrégularité des carreaux peut être compensé jusqu'à 30 mm en utilisant les douilles d'écartement fournies. Les douilles d'écartement sont montées entre le mur et le support mural.

Pose des raccords

Remarque : Serrez les écrous d'accouplement avec modération, de manière à obtenir l'étanchéité nécessaire sans endommager les éléments de robinetterie ni les conduites.

- Vissez le raccord à eau froide sur le mamelon avec l'écrou d'accouplement et le joint ½ pouces comme illustré (fig. D2).
- Vissez le raccord à eau chaude sur le mamelon avec l'écrou d'accouplement et le joint ½ pouces.
- Poussez le contrôleur de débit « D » dans le raccord d'eau chaude. Le joint torique doit être visible.

Montage de l'appareil

- En cas de remplacement, il peut arriver que la ligne d'alimentation électrique soit présente dans la partie supérieure de l'appareil. Le raccordement électrique est ensuite effectué selon la description « Raccordement électrique par le haut » dans les instructions disponibles en ligne.
- Monter l'appareil selon les instructions illustrées

Remarque : Accessoires et montage en saillie

Plus d'informations se trouvent dans le manuel d'instructions et de montage disponible en ligne. Suivez simplement le lien ci-dessous ou utilisez le code QR avec votre smartphone ou votre tablette.

<https://www.clage.de/links/gma/DBX-Next-GMA-9120-34380>



5. Branchement électrique

Réservé au professionnel!

Doivent être respectés:

- p. ex. VDE 0100
- Le règlements des entreprises de distribution d'énergie et d'eau locales
- Caractéristiques techniques et indications sur la plaque signalétique
- Relier l'appareil à la terre !

Schéma électrique (fig. E1)

1. Électronique
2. Élément chauffant
3. Limiteur de pression de sécurité SDB
4. Bornier
5. Limiteur de température de sécurité STB

Conditions préalables du point de vue de la construction

- L'appareil doit être raccordé en permanence à des lignes d'alimentation électriques installées fixement. L'appareil doit être raccordé au conducteur de protection.
- Les câbles électriques doivent être en parfait état et ne doivent plus être accessibles après le montage.
- Il faut prévoir du côté de l'installation un dispositif de sectionnement permettant d'isoler tous les pôles du secteur avec une ouverture de contact minimale de 3 mm (par exemple par des fusibles).
- Pour protéger l'appareil, un élément de protection de ligne avec une caractéristique de déclenchement C et un courant de déclenchement adapté au courant nominal de l'appareil doit être installé.

Branchement électrique par le dessous

Remarque : Si nécessaire, le terminal de connexion peut être déplacé vers la partie supérieure de l'appareil. Veuillez suivre les instructions se trouvant dans le manuel d'instructions et de montage disponible en ligne.

Avant de procéder au raccordement de l'appareil, assurez-vous que le réseau électrique d'alimentation est hors tension!

1. Retirez la gaine du câble de raccordement environ 6 cm après sa sortie du mur (fig E2). Enfilez la gaine de protection anti-éclaboussures sur le câble de raccordement avec la petite ouverture vers l'avant de manière à ce qu'elle soit bien à plat contre le mur. Celle-ci évite que de l'eau qui pourrait éventuellement pénétrer dans l'appareil entre en contact avec les câbles électriques. Elle ne doit pas être endommagée! **Il est obligatoire d'utiliser la gaine de protection!**
2. Dénudez les câbles et raccordez-les aux bornes selon le schéma électrique. **L'appareil doit être relié à la terre.**
3. Enfilez la gaine de protection sur le câble de raccordement suffisamment loin pour qu'elle vienne s'adapter parfaitement dans le creux de la cloison intermédiaire. Veillez ici à ce que la gaine de protection soit orientée comme illustré. Mettez la fixation du manchon (A) en place, rabattez le support de clapet en place et enclenchez-le sur la cartouche chauffante (fig. E3).
4. Posez le boîtier sur l'appareil et serrez la vis de fixation. Vous pouvez ensuite enclipser le cache.

Remarque : Relais de délestage de charge et branchement électrique par le dessus

Plus d'informations se trouvent dans le manuel d'instructions et de montage disponible en ligne. Suivez simplement le lien ci-dessous ou utilisez le code QR avec votre smartphone ou votre tablette.

<https://www.clage.de/links/gma/DBX-Next-GMA-9120-34380>



6. Première mise en service



Purger l'appareil conformément aux instructions illustrées ci-jointes.

Une nouvelle purge est nécessaire après chaque vidange (par exemple après des travaux sur l'installation d'eau, en raison d'un risque de gel ou après des réparations sur l'appareil) avant de remettre l'appareil en service.

Si le chauffe-eau instantané ne peut pas être démarré, vérifiez si le limiteur de température de sécurité (STB) ou le limiteur de pression de sécurité (SDB) s'est déclenché pendant le transport. Assurez-vous que l'appareil est hors tension et, si nécessaire, réinitialisez l'interrupteur de sécurité (fig. F1 + F2).

1. Établissez l'arrivée électrique vers l'appareil.
2. Ouvrez le robinet d'eau chaude. Vérifiez le fonctionnement du chauffe-eau instantané. Le chauffage de l'eau est activé après environ 10 - 30 sec de circulation de l'eau.
3. Familiarisez l'utilisateur avec l'utilisation de l'appareil et remettez-lui le mode d'emploi.
4. Remplissez la carte d'enregistrement et envoyez-la au service client d'usine ou enregistrez votre appareil en ligne sur notre page d'accueil (voir aussi page 12).

Modifier la température de sortie pré réglée

La température de sortie d'eau chaude est réglée en usine à 50 °C.

En tournant le potentiomètre de réglage avec l'outil auxiliaire « S », ce pré réglage peut être modifié entre deux butées dans la plage d'environ 30 °C à 60 °C (fig. F3).

Une rotation dans le sens des aiguilles d'une montre augmente la température de sortie d'eau chaude, une rotation en sens inverse la réduit.

Remarque : La température de l'eau chaude ne doit pas dépasser 55 °C si l'appareil est raccordé à une douche !

FR

7. Opérations d'entretien

Les opérations d'entretien doivent uniquement être effectuées par un centre technique agréé.

Nettoyage et remplacement du filtre dans le raccord

Le raccord à eau froide de cet chauffe-eau instantané est équipé d'un robinet d'arrêt intégré et d'un filtre. L'encrassement du filtre peut réduire la capacité de production d'eau chaude, dans quel cas il faut nettoyer ou remplacer le filtre en procédant comme suit :

1. Coupez le disjoncteur du chauffe-eau instantané pour le déconnecter du secteur et protégez-le contre toute remise sous tension involontaire.
2. Ouvrez l'appareil en tirant le couvercle vers le bas, en desserrant la vis en dessous et en retirant le capot.
3. Fermez lentement le robinet d'arrêt dans le raccord à eau froide (a) en l'amenant en position « 0 » (fig. G1).
4. Dévissez la vis de fermeture (b) du raccord à eau froide et sortez le filtre (c) (fig. G2).
Remarque : De l'eau résiduelle peut s'échapper.
5. Vous pouvez à présent nettoyer ou remplacer le filtre.
6. Resserrez la vis de fermeture après avoir installé le filtre propre.
7. Ouvrez de nouveau le robinet d'arrêt dans le raccord à eau froide en l'amenant lentement en position « 1 ». Vérifiez qu'il n'y a pas de fuites.
8. Purgez l'appareil en ouvrant et fermant plusieurs fois le robinet d'eau chaude correspondant jusqu'à ce qu'il n'y ait plus d'air qui sorte de la conduite.
9. Posez le capot de l'appareil. Réenclenchez ensuite le disjoncteur pour remettre l'appareil sous tension.

Nettoyage et remplacement du filtre en cas de montage apparent

Le raccord à eau froide de ce chauffe-eau instantané est équipé d'un filtre. L'encrassement du filtre peut réduire la capacité de production d'eau chaude, dans quel cas il faut nettoyer ou remplacer le filtre en procédant comme suit:

1. Coupez le disjoncteur du chauffe-eau instantané pour le déconnecter du secteur et protégez-le contre toute remise sous tension involontaire.
2. Fermez le robinet d'arrêt dans la conduite d'entrée.
3. Ouvrez l'appareil en tirant le couvercle vers le bas, en desserrant la vis en dessous et en retirant le capot.
4. Débranchez le tuyau d'entrée du raccord à eau. Remarque : De l'eau résiduelle peut s'échapper.
5. Vous pouvez à présent nettoyer ou remplacer le filtre (fig. G3).
6. Après avoir installé le filtre propre, revissez le tuyau d'entrée au raccord à eau.
7. Ouvrez lentement le robinet d'arrêt dans la conduite d'entrée. Vérifiez qu'il n'y a pas de fuites.
8. Purgez l'appareil en ouvrant et fermant plusieurs fois le robinet d'eau chaude correspondant jusqu'à ce qu'il n'y ait plus d'air qui sorte de la conduite.
9. Posez le capot de l'appareil. Réenclenchez ensuite le disjoncteur pour remettre l'appareil sous tension.

Lijst van figuren

Instructies

1. Apparaatbeschrijving	17
2. Milieu en recycling	17
3. Gebruik	18
Reiniging en onderhoud	18
Ontluchten na onderhoudswerkzaamheden	18
4. Zelfhulp bij problemen en klantenservice	18
5. Productinformatieblad volgens EU-regelgeving - 812/2013 814/2013	62

Montage-instructies

1. Overzicht	19
2. Technische gegevens	19
3. Afmetingen	19
4. Installatie	20
Aansluitstukken installeren	20
Montageplaats	20
Apparaat monteren	20
Wandhouder monteren	20
6. Elektrische aansluiting	20
Elektrische aansluiting aan van onderaf	20
Aansluitschema	20
Installatie voorschriften	20
6. Eerste inbedrijfstelling	21
Ingestelde uitgangstemperatuur wijzigen	21
7. Onderhoudswerkzaamheden	21
Reiniging en vervanging van de filterzeef in het aansluitstuk	21
Reiniging en vervanging van de filterzeef bij montage aan de wand	21

De bij het apparaat geleverde documenten moeten op een veilige plaats worden bewaard.

Apparaatregistratie

Registreer uw apparaat online op onze website en profiteer van onze garanteservice.

Uw volledige gegevens helpen onze klantenservice om uw verzoek zo snel mogelijk te verwerken.

Volg de onderstaande link om online te registreren of gebruik de QR-code met uw smartphone of tablet.

<https://partner.clage.com/en/service/device-registration/>



Instructies

Opmerking: De bijgevoegde veiligheidsinstructies moeten vóór installatie, ingebruikstelling en het gebruik zorgvuldig en volledig worden gelezen en moeten tijdens het verdere gebruik worden nageleefd!

1. Apparaatbeschrijving

De E-basis doorstromer DBX Next is een elektronisch geregelde druckbestendige doorstromer voor de decentrale watertoevoer naar een of meer aftappunten.

Zodra u het warme water van de kraan open draait, schakelt de doorstroomwaterverwarmer automatisch aan. Wanneer de kraan wordt dicht gedraaid, gaat het apparaat automatisch weer uit.

De elektronica regelt het stroomverbruik afhankelijk van de ingestelde watertemperatuur, de temperatuur van het toevoerwater en de hoeveelheid water, om zo de temperatuur tot op de graad nauwkeurig te regelen en bij drukschommelingen constant te houden.

De uitgangstemperatuur van het warme water is in de fabriek op 50 °C ingesteld. Deze standaardinstelling kan door een vakman op het toestel over een bereik van ca. 30 °C tot 60 °C worden gewijzigd.

Opmerking: als het apparaat een douche voorziet van water, mag de uitgangstemperatuur maximaal 55 °C bedragen!

Als de inlaattemperatuur koel is en het debiet hoog, kan het gebeuren dat de vooraf ingestelde uitlaattemperatuur vanwege het overschrijden van de prestatielimiet niet wordt bereikt. Door de hoeveelheid warm water op de fitting te verminderen kan de uitlaattemperatuur worden verhoogd.

De doorstroomwaterverwarmer kan in combinatie met een extern lastrelais voor elektronische doorstroomwaterverwarmers worden gebruikt (details, zie de montagehandleiding).

2. Milieu en recycling

Uw product is gemaakt van hoogwaardige en recyclebare materialen en componenten. Bij het afvoeren dient u in acht te nemen dat elektrische toestellen aan het einde van de levensduur gescheiden van het huishoudelijke afval afgevoerd moeten worden. Breng dit apparaat daarom naar een van de gemeentelijke inzamelpunten, die gebruikte elektronische apparaten terugbrengen naar de recyclingcyclus. Deze correcte afvoer is bevorderlijk voor het milieu en voorkomt mogelijke schadelijke gevolgen voor mens en milieu als gevolg van verkeerd gebruik van de

toestellen aan het einde van de levensduur. Gedetailleerde informatie over het dichtsbijzijnde inzamelpunt of recyclingperron is verkrijgbaar bij uw gemeente.

Bedrijven: voor de afvoer van toestellen verzoeken wij u contact op te nemen met uw leverancier. Deze kan u aanvullende informatie geven.

3. Gebruik

Ontluchten na onderhoudswerkzaamheden



Deze doorstroomwaterverwarmer is uitgerust met een automatische luchtbelherkenning, die voorkomt dat het systeem onvoorzien droogloopt. Het toestel dient ondanks deze beveiliging wel voor het eerste gebruik te worden ontlucht. Na iedere keer dat het toestel wordt leeggemaakt (bijv. na werkzaamheden aan de waterinstallatie, vanwege vorst of na reparaties aan het toestel) dient het toestel opnieuw te worden ontlucht voordat het weer in gebruik wordt genomen.

1. Stroomtoevoer naar de doorstroomwaterverwarmer afsluiten: zekeringen uitschakelen.
2. Schroef het mondstuk van de kraan af en open daarna de koudwaterkraan om de waterleiding schoon te spoelen en te voorkomen dat er vuil in het toestel of in het mondstuk komt.
3. Open en sluit daarna de bijbehorende warmwaterkraan meerdere keren totdat er geen lucht meer uit de leiding komt en de doorstroomwaterverwarmer ontlucht is.
4. Pas dan mag u de stroomtoevoer naar de doorstroomwaterverwarmer weer inschakelen en het mondstuk van de kraan er weer opschroeven.
5. Het toestel schakelt de verwarming in nadat het water 10 seconden continu heeft gestroomd.

Reiniging en onderhoud

- Het toestel en de kraan alleen met een vochtige doek reinigen. Geen schurende, oplosmiddel- of chloorhoudende reinigingsmiddelen gebruiken.
- Voor een goede doorvoer van het water moeten de kranen (bijv. mondstukken van de kranen en handdouches) regelmatig worden afgeschroefd en gereinigd. Laat iedere 3 jaar de elektrische onderdelen en componenten van het watersysteem controleren door een erkende vakman zodat de veiligheid en probleemloze werking van het apparaat gehandhaafd blijven.

NL

4. Zelfhulp bij problemen en klantenservice

Reparaties mogen alleen door een erkende vakman worden uitgevoerd.

Wanneer het defect aan het apparaat niet met deze tabel kan worden opgelost, kunt u contact opnemen met de klantenservice van CLAGE. Houd daarbij de gegevens van het typeplaatje van het apparaat bij de hand!

Deze doorstroomwaterverwarmer is zorgvuldig vervaardigd en meerdere keren gecontroleerd voordat hij wordt geleverd. Wanneer er toch een probleem optreedt, is er vaak sprake van een kleinigheid. Schakel altijd als eerste de zekeringen uit en weer aan, om daarmee de elektronica te "resetten". Controleer vervolgens of u het probleem aan de hand van de volgende tabel zelf kunt oplossen. Daardoor hoeft u niet onnodig geld uit te geven aan het inschakelen van de klantenservice.



AB Sales & Trade

Aarjen de Boer

Afrikaweg 43

9407 TP Assen

Nederland

Tel: +31 592-40 50 32

E-mail: info@absalestrade.nl

Internet: www.absalestrade.nl
www.clage.nl

CLAGE GmbH Duitsland

Klantenservice

Pirolweg 1 - 5

21337 Lüneburg

Duitsland

Tel: +49 4131 8901-40

Fax: +49 4131 8901-41

service@clage.de

DBX Next		
Probleem	Oorzaak	Remedie
Water blijft koud	Huisbeveiliging geactiveerd	Zekering vervangen of inschakelen
	Veiligheidsdrukschakelaar is geactiveerd	Klantenservice informeren
	Veiligheidstemperatuurschakelaar is geactiveerd	Klantenservice informeren
Heet water wordt zwakker	Afvoerventiel vuil of verkalkt	Reinig jetregelaar, douchekop en zeven
	Inlaatfilterscherm vuil of verkalkt	Laat het filterscherm door de klantenservice reinigen
De geselecteerde temperatuur is niet bereikt	Koud water wordt aan de kraan toegevoegd	Tap alleen heet water, stel de temperatuur in voor gebruik, controleer de uitlaattemperatuur
Ingestelde temperatuur wordt als te koud aangevoeld	Ingestelde temperatuur te laag	Ingestelde temperatuur door een vakman laten verhogen
Ingestelde temperatuur wordt als te warm aangevoeld	Ingestelde temperatuur te hoog	Ingestelde temperatuur door een vakman laten verlagen

KV Systeme sprl.

Rue du Parc, 83

4470 Saint-George-sur-Meuse

Belgique

Tél.: +32 498 699133

Kvsysteme@gmail.com

Montage-instructies

1. Overzicht

Zie afbeelding C1.

Pos.	Functie
1	Muurplaat
2	Oververhittingszekering (STB)
3	Temperatuursensor
4	Terugslagklep
5	Doorstroomregelaar
6	Verwarmingselement
7	Overdrukzekering (SDB)
8	Uitstroombuis
9	Doorstroombegrenzer
10	Warmwateraansluitstuk
11	Inschroefnippels ½ inch
12	Doorvoerrubber

Pos.	Functie
13	Beschermpijp voor spatwater
14	Wandhouder
15	Kap van het apparaat DBX Next
16	Verbindingsbuis
17	Elektronicabehuizing
18	Elektronica
19	Aansluitklemmen
20	DBX Next bedieningspaneel
21	Invoerbuis
22	Fijn filter
23	Koudwateraansluitstuk
24	Frame

2. Technische gegevens

Typ	DBX 18 Next	DBX 21 Next	DBX 24 Next
Energieklasse	A *)		
Nominaal vermogen / stroom	18 kW / 26 A	21 kW / 30 A	24 kW / 35 A
Elektrische verbinding	3~ / PE 380..415 V AC		
Minimale kabeldoorsnede ¹⁾	4,0 mm ²	4,0 mm ²	6,0 mm ²
Warmwatervermogen (l/min)			
max. bij Δt = 28 K	9,2 ²⁾	10,7 ²⁾	12,3 ²⁾
max. bij Δt = 38 K	6,8	7,9	9,0 ²⁾
Nominale capaciteit	0,4 l		
Nominale overdruk	1,0 MPa (10 bar)		
Aansluittype	drukvast/drukloos		
Verwarmingssysteem	Blankdraad IES®		
Bereik bij 15 °C			
Specifieke waterweerstand	≥ 1100 Ωcm		
Spec. elektr. geleidingsvermogen	≤ 90 mS/m		
Temperatuur van het toevoerwater	≤ 30 °C		
Drempelwaarde - max doorstroom	1,5 l/min - 7,0 ³⁾	1,5 l/min - 8,0 ³⁾	1,5 l/min - 8,0 ³⁾
Drukverlies	0,08 bar bij 1,5 l/min 1,3 bar bij 9,0 l/min ⁴⁾		
Instelbare temperaturen	30 °C - 60 °C		
Wateraansluiting	G ½ inch		
Gewicht gevuld met water	4,2 kg		
Schutzklasse nach VDE	I		
Schutzart / Sicherheit	   IP25 CE		

*) De verklaring is in overeenstemming met de EU verordening Nr. 812/2013

1) De maximale aansluitbare kabeldoorsnede is 10 mm² met aansluiting op het stroomnet

2) Gemengd water

3) Debiet beperkt om optimale temperatuurstijging te bereiken

4) Zonder stroomregelaar

3. Afmetingen

Maten in mm (Abb. D1)

4. Installatie



In verband met de nationale bouwvoorschriften is aan dit apparaat een algemeen keuringscertificaat van de bouwinspectie ten behoeve van de bruikbaarheid met betrekking tot het geluidsniveau verstrekt.

Het volgende in acht nemen:

- **bijv. VDE 0100**
- **EN 806**
- **Bepalingen van de plaatselijke energie- en waterbedrijven**
- **Technische gegevens en gegevens op het typeplaatje**
- **Uitsluitend geschikt en onbeschadigd gereedschap gebruiken**

Montageplaats

- Installeer het apparaat alleen in een vorstvrije ruimte. Het mag nooit worden blootgesteld aan vorst.
- Het apparaat is bedoeld voor wandmontage en moet verticaal met de aansluitingen naar onder geïnstalleerd worden of als alternatief kruislings geïnstalleerd met wateraansluitingen aan de linkerkant.
- Het apparaat voldoet aan de veiligheidsklasse IP25 en mag in gebieden van categorie 1 uit de VDE 0100 deel 701 (IEC 60364-7) worden geïnstalleerd.
- Om warmteverlies te voorkomen, moet de afstand tussen de doorstroomwaterverwarmer en de kraan zo klein mogelijk zijn.
- Het apparaat moet toegankelijk zijn voor onderhoudswerkzaamheden.
- Kunststofleidingen mogen alleen worden gebruikt wanneer deze voldoen aan DIN 16893 regel 2. De warmwaterleidingen moeten geïsoleerd zijn.
- De specifieke waterweerstand moet bij 15 °C minimaal 1300 Q cm bedragen. De specifieke waterweerstand kan worden opgevraagd bij uw waterleverancier.

Wandhouder monteren

De watertoevoerdleidingen vóór de installatie grondig spoelen om vuil uit de leidingen te verwijderen.

1. De schroefnippels met een inbusleutel (12 mm) in de twee wandaansluitingen schroeven. De pakkingen moeten hierbij volledig in de schroefdraad worden geschroefd. De schroefnippels moeten na het vastschroeven 12 – 14 mm uitsteken.

2. De meegeleverde montagesjabloon tegen de wand houden en zodanig uitlijnen dat de gaten van de sjabloon in één lijn met de aansluitingen liggen. De boorgaten vervolgens overeenkomstig de sjabloon markeren en de gaten met een 6 mm-boor aanbrengen. De meegeleverde pluggen gebruiken.
3. Open het apparaat. Trek hiervoor de afdekking naar beneden en draai de centrale kapschroef los.
4. Draai de kartelmoer van de wandhouder los, verwijder de wandhouder en schroef de wandhouder op de muur. Tegellegatie of oneffenheden kunnen worden gecompenseerd tot 30 mm met behulp van de meegeleverde afstandshulzen. De afstandshulzen worden tussen de muur en de muurbeugel gemonteerd.

Aansluitstukken installeren

Opmerking: de wartelmoeren met een geschikt draaimoment vastdraaien om de noodzakelijke dichtheid te bereiken zonder de armaturen of de buizen te beschadigen.

- Schroef het koudwateraansluitstuk volgens de afbeelding met de wartelmoer en de ½ inch-afdichting op de aansluiting voor koud water (afb. D2).
- Schroef het warmwateraansluitstuk met de wartelmoer en de ½ inch-afdichting op de aansluiting voor warm water.
- Schuif de debietregelaar "D" in het aansluitstuk voor warm water. De O-ring moet zichtbaar zijn.

Apparaat monteren

- In het geval van een vervanging kan het gebeuren dat de elektrische voeding beschikbaar is in het bovenste gedeelte van het apparaat. De elektrische aansluiting vindt vervolgens plaats volgens de beschrijving "Elektrische aansluiting van bovenaf" in de online beschikbare instructies.
- Monteer het apparaat volgens de afbeeldingsinstructies

Opmerking: Accessoires en oppervlakteaansluiting

Meer informatie is te vinden in de online bedienings- en montage-instructies. Volg de onderstaande link of gebruik de QR-code met uw smartphone of tablet.

<https://www.clage.de/links/gma/DBX-Next-GMA-9120-34380>



6. Elektrische aansluiting

Alleen door de vakman!

Let op het volgende:

- **bijv. VDE 0100**
- **Bepalingen van de plaatselijke leverancier van water en elektriciteit**
- **Technische gegevens en gegevens op het typeplaatje**
- **Apparaat op de aardleiding aansluiten!**

Aansluitschema (Afb. E1)

1. Elektronica
2. Verwarmingselement
3. Veiligheidsdrukbegrenzer SDB
4. Kroonklemstrip
5. Veiligheidstemperatuurbegrenzer STB

Installatie voorschriften

- Het apparaat moet permanent op vast aangelegde leidingen worden aangesloten. Het apparaat moet op randaarde worden aangesloten.
- De elektrische kabels moeten zich in onberispelijke staat bevinden en mogen na de montage niet meer toegankelijk zijn.
- Tijdens de installatie moet aan alle polen een ontkoppelmecanisme (bijv. met zekeringen) met een contactopening van minimaal 3 mm worden geplaatst.
- Ter bescherming van de apparaat moet een lijnbeschermingselement met uitschakelkarakteristiek C en een aan de nominale stroom van het apparaat aangepaste uitschakelstroom worden gemonteerd.

Elektrische aansluiting aan van onderaf

Opmerking: Indien nodig kan de aansluitklem naar het bovenste gedeelte van het apparaat worden verplaatst. Volg de instructies in de online-instructies voor gebruik en montage.

Verzeker u er van voordat u het apparaat elektrisch aansluit dat de spanning uitgeschakeld is!

1. Verwijder de buitenste omhulsels van de aansluitkabel tot ongeveer 6 cm vanaf het punt waarop het uit de wand komt (afb. E2). Schuif het beschermrubber voor spatwater met de kleinste opening naar voren over de aansluitkabel, zodat het beschermrubber vlak op de wand wordt geplaatst. Dit voorkomt dat eventueel binnendringend water met de elektriciteitskabels in aanraking komt. De aansluitkabel mag niet beschadigd zijn! **De beschermende doervoertule moet worden gebruikt!**
2. Strip de afzonderlijke draden en verbind ze met de aansluitklem volgens het schakelschema. **Het apparaat moet worden aangesloten op de aardleiding.**
3. Trek de beschermring zo ver over de aansluitkabel en vorm de aansluitkabels zodanig dat de bescherming zonder mechanische spanning in de uitsparing in de scheidingwand past. Plaats de doervoertulebevestiging (A) (afb. E3).
4. Plaats de behuizing op het apparaat en draai de bevestigingsschroef vast. Daarna kunt u de klep terugklikken.

Opmerking: Belastingafscheidingsrelais en stroomaansluiting van bovenaf

Meer informatie is te vinden in de online bedienings- en montage-instructies. Volg de onderstaande link of gebruik de QR-code met uw smartphone of tablet.

<https://www.clage.de/links/gma/DBX-Next-GMA-9120-34380>



6. Eerste inbedrijfstelling



Ontlucht het apparaat volgens de bijgevoegde foto-instructies.

Na iedere keer dat het apparaat leeggemaakt wordt (b.v. na werkzaamheden aan de waterinstallatie, vanwege vorst of na reparaties aan het apparaat) moet het apparaat opnieuw worden ontlucht voordat het weer in gebruik wordt genomen.

Als de boiler niet in bedrijf kan worden genomen, controleer dan of de veiligheidstemperatuur-begrenzer (STB) of de veiligheidsdrukbegrenzer (SDB) is geactiveerd tijdens het transport. Zorg ervoor dat het apparaat spanningsloos is en reset de veiligheidsschakelaar indien nodig (afb. F1 en F2).

1. Schakel de stroomtoevoer naar het apparaat in.
2. Draai de warmwaterkraan open. Controleer de werking van de instant waterverwarmer. De waterverwarming wordt geactiveerd zodra gedurende ca. 10 - 30 seconden continu water door het apparaat stroomt.
3. De werking en het gebruik van de doorstroomwaterverwarmer aan de gebruiker uitleggen en de handleiding ter informatie aan de gebruiker overhandigen, zodat deze de handleiding kan bewaren.
4. Vul de registratiekaart in en stuur deze naar de klantenservice van de fabriek of registreer uw apparaat online op onze homepage (zie ook pagina 17).

Ingestelde uitgangstemperatuur wijzigen

De uitgangstemperatuur van het warm water is in de fabriek op 50 °C ingesteld.

Door de potentiometer te verdraaien met het instrument "S" kan deze voorinstelling tussen twee aanslagen in een bereik van ca. 30 °C tot 60 °C veranderd worden (afb. F3).

Draai rechtsom om de ingestelde warmwateruitgangstemperatuur te verhogen; draai linksom om de ingestelde warmwateruitgangstemperatuur te verlagen.

Opmerking: als het apparaat een douche voorziet van water, mag de uitgangstemperatuur maximaal 55 °C bedragen!

NL

7. Onderhoudswerkzaamheden

Onderhoudswerkzaamheden mogen alleen door een erkende vakman worden uitgevoerd.

Reiniging en vervanging van de filterzeef in het aansluitstuk

Het koudwateraansluitstuk van de doorstroomwaterverwarmer is uitgerust met een geïntegreerde afsluitklep en een zeef. Door verontreiniging van de zeef kan het warmwatervermogen worden gereduceerd. In dit geval dient de reiniging resp. vervanging van de zeef als volgt uitgevoerd te worden:

1. De doorstroomwaterverwarmer via de zekeringen spanningsloos schakelen en tegen ongewenst opnieuw inschakelen beveiligen.
2. Open het apparaat door de ring naar beneden te trekken, de schroef eronder los te draaien en de kap te verwijderen.
3. De afsluitklep in het koudwateraansluitstuk (a) dichtdraaien (positie "0") (afb. G1).
4. Draai de sluitschroef (b) uit het koudwateraansluitstuk en verwijder de zeef (c) (afb. G2).
Opmerking: Resterend water kan uitlekken.
5. De zeef kan vervolgens gereinigd of vervangen worden.
6. Na het plaatsen van de schone zeef dient de afsluitschroef vastgedraaid te worden.
7. De afsluitklep in het koudwateraansluitstuk langzaam weer opendraaien (positie "1"). Zorg ervoor dat er geen lekken zijn.
8. Het apparaat ontluchten door de bijbehorende warmwaterkraan meerdere keren langzaam te openen en te sluiten tot geen lucht meer uit de leiding uittreedt.
9. De kap van het apparaat weer plaatsen. Vervolgens dient de spanning via de zekeringen ingeschakeld te worden.

Reiniging en vervanging van de filterzeef bij montage aan de wand

De koudwateraansluiting van de doorstroomwaterverwarmer is uitgerust met een zeef. Door verontreiniging van de zeef kan het warmwatervermogen worden gereduceerd. In dit geval dient de reiniging resp. vervanging van de zeef als volgt uitgevoerd te worden:

1. De doorstroomwaterverwarmer via de zekeringen spanningsloos schakelen en tegen ongewenst opnieuw inschakelen beveiligen.
2. De afsluitklep in de aanvoerleiding sluiten.
3. Open het apparaat door het deksel naar beneden te trekken, de schroef eronder los te draaien en de kap te verwijderen.
4. De aanvoerbuis van het wateraansluitstuk losmaken. Opmerking: Resterend water kan uitlekken.
5. De zeef kan vervolgens gereinigd of vervangen worden (afb. G3).
6. Na de montage van de schone zeef dient de aanvoerbuis weer op het wateraansluitstuk geschroefd te worden.
7. De afsluitklep in de aanvoerleiding langzaam openen. Zorg ervoor dat er geen lekken zijn.
8. Het apparaat ontluchten door de bijbehorende warmwaterkraan meerdere keren langzaam te openen en te sluiten tot geen lucht meer uit de leiding uittreedt.
9. De kap van het apparaat weer plaatsen. Vervolgens dient de spanning via de zekeringen ingeschakeld te worden.

Lista de Figuras

Manual de instruções

1. Descrição do dispositivo	22
2. Meio ambiente e reciclagem	22
3. Utilização	23
Purgar depois dos trabalhos de manutenção	23
4. Resolução de problemas e assistência a clientes	23
Limpeza e manutenção	23
5. Ficha de produto em conformidade com as diretrizes EU - 812/2013 814/2013	62

Instruções de montagem

1. Visão geral	24
2. Dados técnicos	24
3. Dimensões	24
4. Instalação	25
Instalação dos conectores	25
Local de montagem	25
Montagem do aparelho	25
Montar o suporte de parede	25
5. Ligação elétrica	25
Vista inferior da ligação elétrica	25
Diagrama elétrico	25
Requisitos arquitetónicos	25
6. Utilização pela primeira vez	26
Modificar a temperatura de saída pré-regulada	26
7. Trabalhos de manutenção	26
Limpeza e substituição da tela do filtro na peça de conexão para montagem embutida	26
Limpeza e substituição do filtro para montagem em superfície	26

Os documentos fornecidos com o dispositivo devem ser cuidadosamente conservados.

Registo do dispositivo

Registe o seu dispositivo online no nosso web site e aproveite os nossos serviços ao abrigo da garantia.

Os seus dados completos ajudam o nosso serviço de clientes a tratar da sua unidade o mais rapidamente possível.

Para o registo online siga a hiperligação abaixo ou utilize o código QR com o seu Smartphone ou Tablet.

<https://partner.clage.com/en/service/device-registration/>



Manual de instruções

Nota: As instruções de segurança juntas devem ser lidas com atenção e na íntegra antes da instalação, da colocação em funcionamento e utilização e devem ser cumpridas durante o restante procedimento, assim como durante a utilização!

1. Descrição do dispositivo

O aquecedor instantâneo E-Basic DBX Next é um aquecedor instantâneo com regulação eletrónica resistente à pressão para abastecimento descentralizado de água de uma ou várias torneira(s).

O esquentador instantâneo liga-se automaticamente logo que abrir a torneira de água quente. O aparelho desliga-se automaticamente de novo quando fecha a torneira.

O sistema eletrónico regula o consumo de potência consoante a temperatura de saída da água escolhida, a temperatura de admissão e o caudal para atingir a temperatura regulada com precisão e a manter constante em caso de oscilações da pressão.

A temperatura de saída da água quente é regulada pela fábrica em 50 °C. Esta regulação pode ser alterada por um profissional com uma variação entre 30 °C e 60 °C.

Observação: A temperatura da água quente não pode exceder 55 °C se o aparelho estiver ligado a um duche!

Se a temperatura de escoamento estiver fria e o caudal for elevado pode ser que não esteja a ser atingida a temperatura de saída da água predefinida por se ter excedido o limite de potência. Reduzindo o caudal de água quente na torneira é possível aumentar a temperatura de escoamento.

O aquecedor instantâneo pode funcionar em combinação com um relé de limitação da carga externo para aquecedor instantâneo eletrónico (consulte os detalhes nas instruções de montagem).

2. Meio ambiente e reciclagem

O seu produto foi fabricado com materiais e componentes reutilizáveis de grande qualidade. Quando proceder à eliminação dos produtos, tenha atenção para que os aparelhos elétricos em fim de vida sejam primeiramente separados do lixo doméstico. Descarte este dispositivo num ponto de recolha comunitário para reciclar os sistemas eletrónicos. Esta forma adequada de eliminação destina-se a proteger o ambiente e impede possíveis efeitos nocivos para as pessoas

e o ambiente, que poderiam resultar de um manuseamento impróprio dos aparelhos em fim de vida. Para mais informações sobre o centro de recolha ou o centro de reciclagem mais próximo, contacte a sua autarquia.

Cientes: Quando desejar eliminar dispositivos eletrónicos, entre por favor em contacto com o seu agente ou fornecedor. Eles disponibilizar-lhe-ão mais informação.

3. Utilização

Purgar depois dos trabalhos de manutenção



O esquentador instantâneo está equipado com um reconhecimento automático das bolhas de ar que evita que inadvertidamente funcione “em seco”. O aparelho tem que ser purgado antes da sua primeira utilização, apesar disto. Depois de qualquer esvaziamento (por exemplo após trabalhos no sistema de canalização, se existir um risco de congelamento ou após trabalhos de reparação no aparelho), o aparelho tem que ser novamente purgado antes da sua reutilização.

1. Desligue o esquentador instantâneo da rede: Desligue o disjuntor de corte.
2. Desaparafuse o regulador de jato no encaixe de descarga e abra primeiro a válvula da torneira de água fria para limpar a linha de água e evitar a contaminação do aparelho ou do regulador de jato.
3. Em seguida, abra e feche a torneira de água quente várias vezes até que já não exista mais ar na tubagem e que o esquentador se encontre isento de ar.
4. Só nesta altura se poderá ligar de novo o esquentador instantâneo à corrente elétrica e inserir o regulador de jato.
5. O aparelho ativa o aquecimento depois de aproximadamente 10 segundos de fluxo contínuo de água.

Limpeza e manutenção

- As superfícies de plástico e as válvulas sanitárias devem ser limpas apenas com um pano húmido. Não usar agentes de limpeza abrasivos ou à base de cloro ou solventes.
- Para obter um bom fluxo de água, os acessórios de saída (p. ex. regulador de fluxo, chuveiro de mão...) devem ser desenroscados e limpos em intervalos regulares. Os componentes elétricos e hidráulicos devem ser controlados a cada três anos por uma empresa especializada autorizada, a fim de que o funcionamento impecável e a segurança operacional do aparelho estejam sempre garantidos.

4. Resolução de problemas e assistência a clientes

As reparações devem unicamente ser efetuadas por empresas profissionais autorizadas.

Se não for possível eliminar um erro no seu aparelho com esta tabela, dirija-se por favor ao serviço de assistência técnica central da CLAGE. Tenha os dados da etiqueta do aparelho à disposição!

O seu esquentador instantâneo foi fabricado cuidadosamente, e controlado várias vezes antes de ser expedido. Quando ocorrem problemas, estes devem-se, muitas vezes a pequenos detalhes. Desligue e ligue novamente primeiro o disjuntor de corte para “repor” a parte eletrónica. Verifique a seguir se consegue eliminar o problema com a ajuda da seguinte tabela. Evita assim custos com a deslocação desnecessária do serviço de assistência técnica.



Indimante II - Equipamentos e Sistemas para Fluidos, S.A.

Rua Amadeu Costa, lt 24
Zona Industrial da Maia I - Sector II
Gemunde
4475-191 Maia
Portugal
Tel: +351 229 43 89 80
Fax: +351 229 43 89 89
E-Mail: geral@indimante.pt
www.indimante.pt

CLAGE GmbH

Serviço de assistência técnica

Pirolweg 1 - 5
21337 Lüneburg
Alemanha

Tel.: +49 4131 8901-40
Fax: +49 4131 8901-41
E-mail: service@clage.de

DBX Next		
Problema	Causa	Ajuda
A água permanece fria	Disjuntor saltou	Mudar o fusível ou voltar a ligar
	Pressostato ativado	Informar a assistência de clientes
	Termostato ativado	Informar a assistência de clientes
Caudal de água quente enfraquece	Torneira suja ou com calcário	Limpar regulador do jato, cabeça do chuveiro e crivo
	Crivo do filtro de escoamento sujo ou com calcário	Mandar limpar o crivo do filtro pela assistência de clientes
A temperatura selecionada não é atingida	Existe mistura de água fria na torneira	Ligar apenas a água quente, regular a temperatura para o consumo, verificar a temperatura de saída
A temperatura selecionada é sentida como demasiado fria	Temperatura pretendida demasiado baixa	Mandar aumentar a temperatura pretendida por um profissional
A temperatura selecionada é sentida como de-masiado quente	Temperatura pretendida demasiado elevada	Mandar diminuir a temperatura pretendida por um profissional

Instruções de montagem

1. Visão geral

Veja a figura C1.

Pos.	Função
1	Parte de trás do aparelho
2	Limitador de temperatura (STB)
3	Sensor de temperatura
4	Dispositivo anti-retorno
5	Sensor de caudal
6	Elemento de aquecimento
7	Limitador de pressão de segurança (SDB)
8	Tubo de saída
9	Regulador da quantidade de caudal
10	Peça de ligação de água quente
11	Bico de enroscar ½ polegada
12	Vedante passagem cabo eléctrico

Pos.	Função
13	Protecção contra respingos de água
14	Suporte de parede
15	DBX Next Tampa frontal de protecção
16	Tubo de ligação
17	Tampa da placa eletrónica
18	Placa eletrónica
19	Terminal eléctrico
20	Campo operacional DBX Next
21	Tubo de entrada
22	Filtro fino
23	Peça de ligação de água fria
24	Estrutura

2. Dados técnicos

Tipo	DBX18 Next	DBX21 Next	DBX24 Next
Eficiência energética classe	A *)		
Potência nominal (corrente nominal)	18 kW / 26 A	21 kW / 30 A	24 kW / 35 A
Ligação à corrente eléctrica	3~/PE 380..415V AC		
Secção transversal mínima do condutor ¹⁾	4,0 mm ²	4,0 mm ²	6,0 mm ²
Capacidade de água quente (l/min) máx. com $\Delta t = 28$ K máx. com $\Delta t = 38$ K	9,2 ²⁾ 6,8	10,7 ²⁾ 7,9	12,3 ²⁾ 9,0 ²⁾
Conteúdo nominal	0,4 l		
Sobrepresão nominal	1,0 MPa (10 bar)		
Tipo de ligação	resistente à pressão / sem pressão		
Sistema de aquecimento	Fio nu IES [®]		
Sector de emprego com 15 °C: Reóstato hidráulico especial Condutibilidade eléctrica especial	$\geq 1100 \Omega \text{cm}$ $\leq 90 \text{ mS/m}$		
Temperatura de entrada	≤ 30 °C		
Fluxo de activação - fluxo máximo	1,5 l/min - 7,0 ³⁾	1,5 l/min - 8,0 ³⁾	1,5 l/min - 8,0 ³⁾
Perda de pressão	0,08 bar com 1,5 l/min 1,3 bar com 9,0 l/min ⁴⁾		
Sector de regulação da temperatura	30 °C - 60 °C		
Ligações do sistema de água	G ½ polegada		
Peso (com enchimento de água)	4,2 kg		
Classe de protecção segundo VDE	I		
Tipo de protecção / Segurança	   IP25 CE		

*) A declaração encontra-se em conformidade com a diretiva da UE nº 812/2013

1) A dimensão máxima do cabo aplicável é de 10 mm² na ligação eléctrica a partir de cima

2) Água misturada

3) Caudal limitado para alcançar um aumento ótimo da temperatura

4) Sem regulador do caudal

3. Dimensões

Dimensões em mm (fig. D1)

4. Instalação



Foi emitido para este aparelho um certificado geral de inspeção de construção, com base nos regulamentos de construção nacionais, para demonstrar a sua usabilidade em relação ao comportamento do ruído.

A ter em conta:

- p. ex. VDE 0100
- EN 806
- Regulamentos das empresas locais de abastecimento de energia e de água
- Especificações técnicas e indicações na etiqueta
- O uso exclusivo de ferramenta apropriada e não danificada

Local de montagem

- Instalar sempre o aparelho num local protegido contra gelo e geada. O aparelho nunca deve ser exposto ao gelo e à geada.
- O aparelho destina-se à montagem na parede e deve ser instalado verticalmente, com as conexões de água na parte inferior ou em alternativa transversalmente com ligações de água à esquerda.
- O aparelho corresponde ao tipo de protecção IP25 e pode ser instalado na área de protecção 1 de acordo com VDE 0100 parte 701 (IEC 60364-7).
- A distância entre o esquentador instantâneo e a torneira deveria ser pequena para evitar perdas de calor.
- O aparelho tem que estar acessível para eventual manutenção.
- Tubos plásticos só devem ser utilizados quando obedecem a DIN 16893, série 2.
- A resistência específica da água tem que ser de pelo menos 1300Ω cm com 15 °C. A informação sobre resistência específica da água pode ser obtida através da empresa de abastecimento de água.

Montar o suporte de parede

Limpar cuidadosamente as linhas de abastecimento de água antes de efetuar a instalação, para retirar a sujidade das tubagens.

1. Usando uma chave de parafusos hexagonal de 12 mm aparafuse as uniões nas duas conexões da parede. As vedações devem ser totalmente ferradas na rosca. O excesso de união deve ser de pelo menos 12 - 14 mm após o aperto.

2. Fixe o modelo de montagem fornecido na parede e alinhe-o para que os orifícios no modelo se encaixem nos conectores. Marque os furos de acordo com o modelo e perfure-os com uma broca de 6 mm. Insira as cavilhas fornecidas.
3. Abra o dispositivo. Afaste o diafragma para baixo e solte o parafuso de tampa central.
4. Solte a porca serrilhada do suporte de parede, retire o suporte de parede e aparafuse o suporte de parede à parede. Desnivelamentos entre azulejos ou irregularidades até 30 mm podem ser compensados com as buchas distanciadoras fornecidas. As buchas distanciadoras são montadas entre a parede e o suporte de parede.

Instalação dos conectores

Nota: aperte as uniões moderadamente para obter o aperto necessário sem danificar os encaixes ou a tubagem.

- Aparafuse o tubo de água fria com a porca de união e a vedação de ½ polegada como mostrado na ilustração, na ligação de água fria (fig. D2).
- Aparafuse o tubo de água quente com a porca de união e a vedação de ½ polegada para a ligação de água quente.
- Desvie o regulador do caudal "D" na peça de ligação da água quente. O O-Ring deve ficar visível.

Montagem do aparelho

- Em caso de troca pode acontecer que os fios elétricos se encontrem na área superior do dispositivo. A ligação elétrica é estabelecida depois de acordo com a descrição "Ligação elétrica de cima" nas instruções disponíveis online.
- Monte o dispositivo de acordo com as instruções da imagem

Nota: Acessório e montagem saliente

Encontra mais informações nos manuais de instruções e de montagem disponíveis online. Siga a hiperligação abaixo ou utilize o código QR com o seu Smartphone ou Tablet.

<https://www.clage.de/links/gma/DBX-Next-GMA-9120-34380>



5. Ligação elétrica

Só pelo profissional autorizado!

A ter em conta:

- p. ex. VDE 0100
- Regulamentos das empresas locais de abastecimento de energia e água
- Indicações etiqueta e especificações técnicas
- Ligar o aparelho à terra!

Diagrama elétrico (fig. E1)

1. Parte electrónica
2. Elemento de aquecimento
3. Limitador da pressão de segurança SDB
4. Ripa de aperto
5. Limitador da temperatura de segurança STB

Requisitos arquitetónicos

- O dispositivo deve ser ligado de forma resistente a ligações elétricas firmes. O dispositivo deve ter ligação à terra.
- Os fios elétricos deve estar livres e depois da montagem não devem voltar a ser tocados.
- A instalação deve incluir um dispositivo seccionador para todos os polos com uma extensão de abertura dos contactos de pelo menos 3 mm por polo (p. ex. através de fusíveis).
- Para segurança do dispositivo deve ser montado um elemento de protecção com característica de disparo C e uma corrente de disparo adaptada à corrente do dispositivo.

Vista inferior da ligação elétrica

Nota: Em caso de necessidade os bornes de ligação podem ser instalados na parte de cima do dispositivo. Neste caso siga as indicações no manual de instruções e de montagem disponíveis online.

Antes de ligar o dispositivo à rede elétrica, assegure-se que a corrente está ligada!

1. Isole o cabo de ligação aproximadamente 6 cm acima da saída da parede (fig. E2). Insira a manga de proteção contra salpicos com a abertura pequena primeiro no cabo de ligação, de forma a tapar a manga de proteção ao nível da parede. Esta impede um eventual contacto do circuito elétrico com água. O cabo de ligação não deve ser danificado! **Deve ser utilizada a cápsula de proteção!**
2. Isole os fios individuais e estabeleça as ligações nos bornes de acordo com o diagrama elétrico. **Ligar o dispositivo à terra.**
3. Estique a manga de proteção sobre o cabo de ligação até a manga de proteção passar sem dificuldades pelo espaço interno da parede. Instale a fixação do ilhós (A) torne a fechar o suporte rebatível e encaixe-o (fig. E3).
4. Instale a tampa sobre o dispositivo e aperte os parafusos de fixação. Em seguida pode puxar o diafragma de baixo até ao fim.

Nota: Relé de limitação e ligação à corrente de cima

Encontra mais informações nos manuais de instruções e de montagem disponíveis online. Siga a hiperligação abaixo ou utilize o código QR com o seu Smartphone ou Tablet.

<https://www.clage.de/links/gma/DBX-Next-GMA-9120-34380>



6. Utilização pela primeira vez



Areje o dispositivo de acordo com a figura anexa.

O aparelho tem que ser purgado novamente depois de qualquer esvaziamento (por exemplo depois de trabalhos na instalação de água, por causa de um perigo de geada ou depois de reparações no aparelho) antes de colocá-lo novamente em funcionamento.

Se não conseguir ligar o aquecedor instantâneo, verifique se o limitador de temperatura de segurança (STB) ou o limitador de pressão de segurança (SDB) foi ativado durante o transporte. Verifique se existe corrente no dispositivo e eventualmente reponha o disjuntor (fig. F1 + F2).

1. Ligue a alimentação de corrente ao dispositivo.
2. Abra a válvula de distribuição de água quente. Verifique o funcionamento do aquecedor instantâneo. O aquecimento de água é ativado ao fim de 10 - 30 segundos de fluxo de água contínuo.
3. Explique a utilização ao utilizador e entregue-lhe o manual de instruções.
4. Preencha o cartão de registo e envie-o para o serviço de assistência de clientes ou registe o seu dispositivo online na nossa página (ver também a página 22).

Modificar a temperatura de saída pré-regulada

A temperatura de saída de água quente é pré-regulada em 50 °C pela fábrica.

Rodando o potenciômetro de ajuste com a ferramenta em "S" auxiliar, esta predefinição pode ser alterada entre duas paragens no intervalo de aprox. 30 °C a 60 °C.

A temperatura pretendida de saída de água quente é aumentada por uma rotação no sentido dos ponteiros do relógio, e é reduzida por uma rotação no sentido contrário aos ponteiros do relógio.

Observação: A temperatura da água quente não pode exceder 55 °C se o aparelho estiver ligado a um duche!

7. Trabalhos de manutenção

Os trabalhos de manutenção são obrigatoriamente levados a cabo por um profissional credenciado e autorizado.

Limpeza e substituição da tela do filtro na peça de conexão para montagem embutida

A ligação de água fria deste esquentador está equipada com uma válvula de corte integrada e um filtro. A sujidade do filtro pode reduzir a capacidade de água quente. A limpeza ou a substituição do filtro devem ser realizadas da seguinte forma:

1. Desligue o esquentador de água dos fusíveis da casa e assegure-se da não existência de uma reconexão involuntária.
2. Abra o dispositivo puxando o diafragma para baixo, soltando os parafusos que estão sob este e tirando a tampa.
3. Feche a válvula de corte na peça de ligação de água fria (a). Esta deve ficar na posição "0" (fig. G1).
4. Desaperte o parafuso de travamento (b) do tubo de água fria e remova o filtro (c) (fig. G2). Nota: A água residual pode escapar.
5. O filtro pode agora ser limpo ou substituído.
6. Depois de instalar o filtro limpo, aperte o parafuso.
7. Lentamente, reabra a válvula de corte no conector de água fria (posição "1"). Verificar todas as ligações quanto a fugas.
8. Ventile o aparelho, abrindo e fechando lentamente e várias vezes a válvula de água quente, até não existir ar no tubo.
9. Recoloque a tampa do aparelho. Em seguida ligue novamente a energia (ativando os fusíveis).

Limpeza e substituição do filtro para montagem em superfície

A ligação de água fria deste esquentador está equipada com um filtro. A sujidade do filtro pode reduzir a capacidade de água quente. Limpe ou substitua o filtro da seguinte forma:

1. Desconecte o esquentador de água dos fusíveis da casa e assegure-se de uma reativação involuntária.
2. Feche a válvula de corte no fornecimento de água de rede.
3. Abra o dispositivo puxando o diafragma para baixo, soltando os parafusos que estão sob este e tirando a tampa.
4. Solte o tubo de entrada da ligação de água. Nota: A água residual pode escapar.
5. O filtro pode agora ser limpo ou substituído (fig. G3).
6. Depois de instalar o filtro limpo, prenda novamente o tubo de entrada na peça de conexão de água.
7. Abra lentamente a válvula de corte na linha de entrada. Verificar todas as ligações quanto a fugas.
8. Ventile o aparelho, abrindo e fechando lentamente a válvula de água quente várias vezes, até não existir ar no tubo.
9. Recoloque a tampa do aparelho. Em seguida, ligue novamente a energia (ativando os fusíveis).

Lista de Figuras

Instrucciones de uso

1. Descripción del equipo	27
2. Medioambiente y reciclaje	27
3. Uso	28
Limpieza y mantenimiento	28
Desairear después de trabajos de mantenimiento	28
4. Autoayuda con problemas y servicio técnico	28
5. Ficha técnica según especificaciones de los Reglamentos UE - 812/2013 814/2013	62

Instrucciones de montaje

1. Vista general	29
2. Datos técnicos	29
3. Medidas	29
4. Instalación	30
Instalar las piezas de conexión de agua	30
Lugar de montaje	30
Montar el equipo	30
Montar el soporte de pared	30
5. Conexión eléctrica	30
Conexión eléctrica desde abajo	30
Plano de conexiones	30
Requisitos constructivos previos	30
6. Primera puesta en marcha	31
Cambiar la temperatura preseleccionada	31
7. Trabajos de mantenimiento	31
Limpieza y cambio del filtro de la pieza de conexión en la conexión a ras de suelo	31
Limpieza y cambio del filtro de la conexión del forjado	31

Se debe conservar cuidadosamente la documentación suministrada con el equipo.

Registro del equipo

Registre su equipo online en nuestra página web y aproveche nuestros servicios en garantía.

Sus datos completos permiten a nuestro servicio técnico procesar su caso lo más rápido posible.

Para el registro online, simplemente acceda al link siguiente o escanee el código QR con su teléfono móvil o tableta.

<https://partner.clage.com/en/service/device-registration/>



Instrucciones de uso

Nota: Las advertencias de seguridad adjuntas deben leerse completamente y cuidadosamente antes de la instalación, la puesta en marcha y el uso y tenerlas en cuenta tanto para los procesos como para las aplicaciones posteriores!

1. Descripción del equipo

El calefactor instantáneo eléctrico E-basic DBX Next es un calefactor instantáneo resistente a la presión con regulación electrónica para el suministro descentralizado de agua de uno o más grifos.

En cuanto se abre la llave de agua caliente del grifo, se enciende automáticamente el calentador instantáneo. Cuando se cierra el grifo, el equipo se vuelve a apagar automáticamente.

La electrónica regula la toma de potencia en función de la temperatura de salida seleccionada, la correspondiente temperatura de entrada y el caudal, para alcanzar exactamente la temperatura establecida y mantenerla constante en caso de variación de presión.

La temperatura de salida de agua caliente inicial (ajuste de fábrica) es de 50 °C. Esta configuración se puede modificar por un profesional dentro de un margen de 30 °C a 60 °C.

Nota: ¡si el equipo está conectado a una ducha, la temperatura del agua caliente no debe superar los 55 °C!

En caso de temperaturas bajas y caudales elevados, puede ocurrir que no se alcance la temperatura de salida establecida debido a que se ha superado el límite de potencia. Se puede aumentar la temperatura de salida reduciendo el caudal de agua caliente con la válvula.

El calefactor instantáneo se puede operar en combinación con un relé de descarga externo para calentadores instantáneos electrónicos (ver detalles en instrucciones de montaje).

2. Medioambiente y reciclaje

Su producto ha sido fabricado con materiales y componentes reciclables de alta calidad. A la hora de eliminarlo, tenga en cuenta que al final de su periodo de vida, los aparatos eléctricos tienen que ser eliminados separados de la basura doméstica. Lleve el equipo a un punto limpio local, que enviará los equipos electrónicos usados de nuevo al ciclo de materias primas. Esta eliminación reglamentaria sirve para proteger el medio ambiente y evita posibles efectos nocivos

para las personas y para el medio ambiente que podrían derivarse de una manipulación indebida de los aparatos una vez concluido su periodo de vida útil. Las autoridades locales le proporcionarán información más detallada acerca del punto de recogida o centro de reciclaje más cercano. Clientes profesionales: Si desea eliminar aparatos electrónicos, por favor póngase en contacto con su comerciante o proveedor. Ellos tienen más información disponible para usted.

3. Uso

Desalear después de trabajos de mantenimiento



El calentador está equipado con una detección automática de burbujas de aire, lo que impide un funcionamiento en seco accidental. Sin embargo, hay que desalear el aparato antes del primer uso. Después de cada vaciado (por ejemplo, después de trabajos en las tuberías, por un riesgo de heladas o después de reparaciones), hay que desalear el aparato antes de reiniciarlo.

1. Desenchufar el calentador: Apagar los fusibles-for-Bajar el magnetotérmico.
2. Desenrosque el aireador de la armadura de toma de agua y abra primero el grifo de agua fría para limpiar la conducción de agua y evite la contaminación del aparato o del aireador.
3. Después, abra y cierre varias veces el grifo correspondiente de agua caliente hasta que no salga más aire del conducto y el calentador esté libre de aire.
4. Sólo entonces se puede activar el suministro de electricidad del calentador de nuevo y volver a montar el dispositivo de aireación.
5. Después de 10 segundos de circulación continua de agua, el aparato enciende la calefacción.

Limpieza y mantenimiento

- Limpiar las superficies de plástico y las griferías sanitarias sólo pasando un paño húmedo. No emplear productos de limpieza abrasivos ni que contengan disolventes o cloro.
- Para una buena salida de agua, conviene desenroscar y limpiar con regularidad la grifería de toma (p.ej. regulador de chorro y duchas de mano). Haga que una empresa profesional reconocida compruebe cada tres años los componentes eléctricos y relacionados con la conducción de agua con objeto de garantizar en todo momento un funcionamiento y una seguridad impecables.

4. Autoayuda con problemas y servicio técnico

Las reparaciones sólo pueden ser realizadas por un servicio técnico especializado.

Si no es posible solucionar el problema con esta tabla, debe comunicarse con el servicio al cliente central CLAGE. ¡Tenga los datos de la placa de tipo de aparato a mano!

Su calentador de agua a sido fabricado cuidadosamente y revisado varias veces antes de entregarlo. Si surge un problema, en la mayoría de los casos se trata de pequeños problemas sin importancia. En primer lugar, desactive los fusibles y actívelos de nuevo para "reiniciar" la electrónica. A continuación, compruebe si se puede resolver el problema con la tabla siguiente. Así se evitan costes de servicio innecesarios.



TECNA

Crta. Paracuellos Fuente el Saz Km 19,
100 (Antigua M-111)
28110 ALGETE (Madrid)
España
Fon: +34 91 628 20 56
Fax: +34 91 628 27 29
comercial@tecna.es
www.tecna.es

CLAGE GmbH

Servicio postventa
Pirolweg 1 - 5
21337 Lüneburg
Alemania

Teléfono: +49 4131 8901-40
Telefax: +49 4131 8901-41
E-mail: service@clage.de

DBX Next		
Problema	Causa	Solución
El agua sigue fría	Se ha abierto la llave de seguridad de la casa	Renovar o conectar la llave de seguridad
	Se ha abierto la llave de presión de seguridad	Informar al servicio técnico
	Se ha abierto la llave de temperatura de seguridad	Informar al servicio técnico
El caudal de agua caliente disminuye	Válvula de salida sucia o con cal	Limpiar filtros de los grifos, alcachofas de duchas y otros filtros
	Filtro de entrada sucio o con cal	Encargar la limpieza del filtro al servicio técnico
No se alcanza la temperatura seleccionada	Se mezcla agua fría en la válvula	Abrir solo el grifo de agua caliente, establecer la temperatura de uso, comprobar la temperatura de salida
La temperatura elegida parece demasiado fría	Temperatura seleccionada demasiado baja	Un técnico tiene que aumentar la temperatura
La temperatura elegida parece demasiado caliente	Temperatura seleccionada demasiado alta	Un técnico tiene que bajar la temperatura

Instrucciones de montaje




1. Vista general

Véase la Figura C1.

Pos.	Función
1	Pieza inferior del equipo
2	Limitador de temperatura (STB)
3	Sensor de temperatura
4	Válvula antirretorno
5	Caudalímetro
6	Elemento calefactor
7	Limitador de presión de seguridad (SDB)
8	Tubería de salida
9	Regulador de caudal
10	Pieza de conexión de agua caliente
11	Racor roscado G $\frac{1}{2}$ pulgada
12	Boquilla de aplicación

Pos.	Función
13	Boquilla de protección antisalpicaduras
14	Soporte de pared
15	DBX Next-Carcasa de equipo
16	Tubería de conexión
17	Tapa de electrónica
18	Electrónica
19	Terminal de conexión
20	Zona de operación de DBX Next
21	Tubería de entrada
22	Filtro fino
23	Pieza de conexión de agua fría
24	Marco

2. Datos técnicos

Modelo	DBX 18 Next	DBX 21 Next	DBX 24 Next
Clase de eficiencia energética	A *)		
Potencia / corriente nominal	18 kW / 26 A	21 kW / 30 A	24 kW / 35 A
Conexión eléctrica	3~ / PE 380..415 V AC		
Diámetro de cable requerido ¹⁾	4,0 mm ²	4,0 mm ²	6,0 mm ²
Caudal de agua caliente (L/min) ²⁾			
máx. a $\Delta t = 28$ K	9,2 ²⁾	10,7 ²⁾	12,3 ²⁾
máx. a $\Delta t = 38$ K	6,8	7,9	9,0 ²⁾
Contenido nominal	0,4 l		
Sobrepresión nominal	1,0 MPa (10 bar)		
Tipo de conexión	a presión / sin presión		
Sistema de calefacción	Sistema de calefacción por hilo radiante IES®		
Campo de aplicación a 15°C: resistividad calorífica específica conductividad eléctrica específica	$\geq 1100 \Omega\text{cm}$ $\leq 90 \text{ mS/m}$		
Temperatura de entrada	$\leq 30^\circ\text{C}$		
Encendido - máx. Caudal	1,5 l/min - 7,0 ³⁾	1,5 l/min - 8,0 ³⁾	1,5 l/min - 8,0 ³⁾
Pérdida de presión	0,08 bar a 1,5 L/min 1,3 bar a 9,0 L/min ⁴⁾		
Temperaturas regulables	30 °C - 60 °C		
Conexión de agua	G $\frac{1}{2}$ pulgada		
Peso (relleno de agua)	4,2 kg		
Schutzklasse nach VDE	I		
Schutzart / Sicherheit	   IP25 CE		

*) El dato corresponde al Reglamento UE n° 812/2013

1) El diámetro de cable máximo para la conexión eléctrica en la parte superior vale 10 mm²

2) Mezcla de agua

3) Caudal limitado para conseguir un aumento de temperatura óptimo

4) Sin regulador de caudal

3. Medidas

Dimensiones en mm (fig. D1)

4. Instalación



En base a la legislación en materia de construcción del país, se ha emitido para este equipo un certificado general de inspección constructiva como prueba de usabilidad en cuanto a características acústicas.

A tener en cuenta:

- p.ej. VDE 0100
- EN 806
- Normas de las compañías locales de suministro de agua y electricidad
- Datos técnicos de la placa de características
- El empleo exclusivo de herramientas adecuadas y no dañadas

Lugar de montaje

- Instalar el equipo únicamente en un espacio libre de óxido. El equipo no debe soportar nunca heladas.
- El equipo está diseñado para ser montado en pared y debe instalarse verticalmente con conexiones de agua inferiores, o alternativamente horizontalmente con las conexiones de agua a la izquierda.
- El equipo tiene la clase de protección IP25 y puede instalarse en la zona de protección 1 según la normativa VDE 0100 Parte 701 (IEC 60364-7).
- Para evitar pérdidas de calor, la distancia entre el calentador instantáneo y el grifo debe ser lo más corta posible.
- El equipo debe ser accesible para tareas de mantenimiento.
- Solo se permite usar tuberías de plástico si estas cumplen DIN 16893 Parte 2.
- La resistividad específica del agua debe valer un mínimo de 1300Ω cm a 15 °C. Su compañía suministradora de agua podría solicitarle el valor de la resistividad específica del agua.

Montar el soporte de pared

Enjuague bien las tuberías de agua antes de la instalación para eliminar residuos de las mismas.

1. Atornille los racores roscados con llave Allen de 12 mm en ambas conexiones de pared de acuerdo con las instrucciones de la imagen suministrada. En este proceso, las juntas de deben atornillar por completo en la tuerca. El saliente de la rosca debe ser de 12 - 14 mm después de fijarla.

2. Sujete la plantilla de montaje suministrada en la pared y colóquela de forma que los agujeros de la plantilla pasen por las roscas. Dibuje los puntos de taladro según lo indica la plantilla, y taladre los agujeros con una broca de 6 mm. Introduzca los tacos suministrados.
3. Abra el equipo. Para ello, desplace el panel hacia abajo y afloje el tornillo central.
4. Afloje la tuerca estriada del soporte de pared, retire el soporte de pared y atornille el soporte de pared en la pared. Los rellenos de los azulejos o las inhomogeneidades se pueden igualar hasta 30 mm con los tubos separadores suministrados. Los tubos separadores se montan entre la pared y el soporte de pared.

Instalar las piezas de conexión de agua

Nota: Apriete bien la tuerca de unión para conseguir la estanqueidad necesaria sin dañar los grifos ni las tuberías.

- Atornille la pieza de conexión del agua fría según se indica en la figura, con tuerca de unión y la junta de ½ pulgada en la conexión de agua fría (fig. D2).
- Atornille la pieza de conexión del agua caliente con tuerca de unión y la junta de ½ pulgada en la conexión de agua caliente.
- Introduzca el regulador de caudal "D" en la conexión de agua caliente. La junta tórica debe estar visible.

Montar el equipo

- En caso de sustitución puede ocurrir que esté disponible la conexión eléctrica en la zona superior del equipo. En este caso, la conexión eléctrica se realiza según se describe en "Conexión eléctrica desde arriba" en las instrucciones disponibles online.
- Monte el equipo siguiendo las instrucciones de las figuras

Nota: Accesorios y conexión de forjado

Puede obtener más información en las instrucciones de uso y de montaje, disponibles online. Acceda al link siguiente o escanee el código QR con su teléfono móvil o tableta.

<https://www.clage.de/links/gma/DBX-Next-GMA-9120-34380>



5. Conexión eléctrica

Sólo por un técnico!

A tener en cuenta:

- p.ej. VDE 0100
- Normas de las compañías locales de suministro de agua y energía
- Datos de la placa de características y datos técnicos
- ¡Conectar el aparato con el conductor de protección!

Plano de conexiones (fig. E1)

1. Electrónica
2. Elemento termoeléctrico
3. Limitador de presión de seguridad SDB
4. Barra de conexiones
5. Limitador de temperatura de seguridad STB

Requisitos constructivos previos

- El equipo debe estar conectado permanentemente a cables eléctricos bien fijados. El equipo debe estar conectado a toma a tierra.
- Los cables eléctricos deben estar impecables y no se podrán tocar después del montaje.
- En el lado de la instalación se debe prever un dispositivo multipolar de desconexión con una distancia mínima de apertura de contacto de 3 mm por polo (por ejemplo, a través de diferenciales).
- Para asegurar el equipo, se debe montar un elemento protector del cable con característica de activación C y con una corriente de activación adaptada a la corriente nominal del equipo.

Conexión eléctrica desde abajo

Nota: Si es necesario, se puede desplazar el terminal de conexión a la zona superior del equipo. Para ello, siga las instrucciones de uso y de montaje, disponibles online.

Antes de conectar el equipo a la red eléctrica, ¡asegúrese de que está cortado el suministro eléctrico!

1. Pele el cable de conexión aprox. 6 cm por fuera de la salida de la pared (fig. E2). Tire de la boquilla de protección antisalpicaduras con la pequeña abertura por encima del cable de conexión, de forma que la boquilla de protección cierre a ras de la pared. Esto evita el contacto entre las conducciones eléctricas y agua que pueda entrar potencialmente. ¡No puede dañarse! **¡Debe usarse la boquilla de protección!**
2. Aísle los cargadores individuales y conéctelos a las bornas de conexión según el plano eléctrico. **El equipo debe conectarse al conductor de protección.**
3. Tire de la boquilla de protección por encima del cable de conexión hasta que la boquilla de protección quepa sin impedimentos en el hueco de la pared de separación. Introduzca la fijación de la boquilla (A) y encájelo, sujete el soporte con sujeción y encájelo (fig. E3).
4. Coloque la cubierta en el equipo y gire el tornillo de fijación. Después puede deslizar el panel desde abajo hasta el tope.

Nota: Relé de descarga y conexión eléctrica desde arriba

Puede obtener más información en las instrucciones de uso y de montaje, disponibles online. Acceda al link siguiente o escanee el código QR con su teléfono móvil o tableta.

<https://www.clage.de/links/gma/DBX-Next-GMA-9120-34380>



6. Primera puesta en marcha



Purgue el equipo siguiendo las instrucciones gráficas que se acompañan. Tras cada vaciado (p.ej., después de realizar obras en la instalación de agua, por riesgo de heladas o tras realizar reparaciones en el equipo), el equipo debe volver a purgarse antes de ponerlo de nuevo en marcha.

Si el calentador instantáneo no se pudiera poner en marcha, compruebe si se han desconectado durante el transporte el limitador de temperatura de seguridad (STB) o el limitador de presión de seguridad (SDB). Asegúrese de que el equipo está libre de tensiones y, si es necesario, conectar el diferencial (fig. F1 + F2).

1. Conecte la entrada de corriente al equipo.
2. Abra el grifo de agua caliente. Compruebe que el calentador instantáneo funciona. La calefacción de agua se activará pasados aprox. 10-30 segundos de caudal continuo de agua.
3. Familiarice al usuario con el uso del equipo y dele las instrucciones de uso.
4. Rellene la tarjeta de registro y envíela al servicio técnico de fábrica, o registre su equipo online en nuestra página web (para ello, ver también página 27).

Cambiar la temperatura preseleccionada

La temperatura de salida de agua caliente según ajuste de fábrica es de 50 °C.

Girando el potenciómetro de ajuste con la herramienta auxiliar "S", este preajuste se puede cambiar entre dos paradas del rango de aprox. 30 °C a 60 °C (fig. F3).

La temperatura del agua de salida seleccionada aumenta girando en el sentido del reloj y se reduce girando hacia la izquierda.

Nota: ¡si el equipo está conectado a una ducha, la temperatura del agua caliente no debe superar los 55 °C!

7. Trabajos de mantenimiento

Los trabajos de mantenimiento solo pueden ser realizados por profesionales autorizados.

Limpieza y cambio del filtro de la pieza de conexión en la conexión a ras de suelo

La conexión de agua fría de este calentador instantáneo está equipada con una válvula de corte integrada. Si el filtro se ensucia, puede verse reducido el caudal de agua caliente, por lo que la limpieza o sustitución del filtro se debe llevar a cabo como se indica a continuación:

1. Desconecte el calentador instantáneo en los diferenciales y asegúrese de que estos no pueden conectarse de nuevo.
2. Abra el equipo desplazando el panel hacia abajo, afloje el tornillo que se encuentra debajo del mismo y retire la cubierta.
3. Gire la válvula de corte de la pieza de conexión de agua fría (a) a (posición «0») (fig. G1).
4. Extraiga el tapón roscado (b) de la pieza de conexión de agua fría y retire el filtro (c) (fig. G2).
Nota: Puede salir agua remanente.
5. Ahora puede limpiarse o sustituirse el filtro.
6. Una vez instalado el filtro limpio, apriete el tapón roscado.
7. Vuelva a girar la válvula de corte de la pieza de conexión de agua fría lentamente a (posición «1»). Verifique todas las conexiones por fugas.
8. Purgue el equipo abriendo y cerrando varias veces y lentamente los grifos de agua caliente correspondientes, hasta que no salga más aire de la tubería.
9. Coloque la cubierta. Después vuelva a conectar la tensión con el diferencial.

Limpieza y cambio del filtro de la conexión del forjado

La conexión de agua fría de este calentador instantáneo está equipada con un filtro. Si el filtro se ensucia, puede verse reducido el caudal de agua caliente, por lo que la limpieza o sustitución del filtro se debe llevar a cabo como se indica a continuación:

1. Desconecte el calentador instantáneo en los diferenciales y asegúrese de que estos no pueden conectarse de nuevo accidentalmente.
2. Cierre la válvula de corte de la tubería de entrada.
3. Abra el equipo desplazando el panel hacia abajo, afloje el tornillo que se encuentra debajo del mismo y retire la cubierta.
4. Afloje la tubería de entrada de la pieza de conexión de agua.
Nota: Puede salir agua remanente.
5. Ahora puede limpiarse o sustituirse el filtro (fig. G3).
6. Una vez insertado el filtro limpio, enrosque la tubería de entrada de nuevo en la pieza de conexión de agua.
7. Abra lentamente la válvula de cierre de la tubería de entrada. Verifique todas las conexiones por fugas.
8. Purgue el equipo abriendo y cerrando varias veces y lentamente los grifos de agua caliente correspondientes, hasta que no salga más aire de la tubería.
9. Coloque la cubierta del equipo. Después vuelva a conectar la tensión con los diferenciales.

Spis treści

Lista liczb

Instrukcja obsługi

1. Opis urządzenia	32
2. Środowisko naturalne i recykling	32
3. Obsługa	33
Czyszczenie i konserwacja	33
Odpowietrzanie po pracach konserwacyjnych	33
4. Samopomoc w przypadku problemów i obsługa klienta	33
5. Karta charakterystyki produktu zgodnie z przepisami UE - 812/2013 814/2013	62

Instrukcja montażu

1. Przegląd	34
2. Dane techniczne	34
3. Wymiary	34
4. Instalacja	35
Instalacja przyłącza wody	35
Miejsce montażu	35
Montaż urządzenia	35
Montaż uchwyty ściennego	35
5. Przyłącze elektryczne	35
Schemat połączeń	35
Wymagania konstrukcyjne	35
Przyłącze elektryczne od dołu	35
6. Pierwsze uruchomienie	36
Zmiana ustawionej wcześniej temperatury wylotowej	36
7. Prace konserwatorskie	36
Czyszczenie i wymiana sitka filtra w złączce w przypadku przyłącza podtynkowego	36
Czyszczenie i wymiana sitka filtra w przypadku przyłącza natynkowego	36

Dokumenty dostarczone z urządzeniem przechowywać w bezpiecznym miejscu.

Rejestracja urządzeń

Zarejestruj swoje urządzenie online na naszej stronie internetowej i skorzystaj z naszych usług gwarancyjnych.

Państwa kompletne dane pomogą naszemu działowi obsługi klienta w jak najszybszym przetworzeniu Państwa zapytania.

Aby zarejestrować się online, wystarczy kliknąć na poniższy link lub skorzystać z kodu QR Code na swoim smartfonie lub tablecie.

<https://www.clage.pl/pl/serwis/device-registration/index.php>



Instrukcja obsługi

Wskazówka: Przed instalacją, uruchomieniem i rozpoczęciem użytkowania dokładnie i w całości przeczytać załączone uwagi dot. bezpieczeństwa oraz przestrzegać ich podczas dalszych procedur i użytkowania!

1. Opis urządzenia

Przepływowy podgrzewacz wody E-basic DBX Next to sterowany elektronicznie, ciśnieniowy przepływowy podgrzewacz wody do zdecentralizowanego doprowadzania wody do jednego lub kilku punktów poboru.

Z momentem otwarcia zaworu ciepłej wody, automatycznie włącza się przepływowy podgrzewacz. Zamknięcie zaworu powoduje automatyczne wyłączenie urządzenia.

Układ elektroniczny steruje poborem mocy w zależności od wybranej temperatury na wyjściu, odpowiedniej temperatury na wejściu i natężenia przepływu, aby osiągnąć zadaną temperaturę dokładnie w tym samym stopniu i utrzymać ją na stałym poziomie w przypadku wahań ciśnienia.

Temperatura wylotu ciepłej wody jest ustawiona fabrycznie na 50 °C. Zmiana ustawienia w urządzeniu przez fachowca jest możliwa w zakresie między ok. 30 °C a 60 °C.

Uwaga: Jeżeli urządzenie dostarcza wodę do prysznica, temperatura na wylocie może wynosić maksymalnie 55 °C!

Jeżeli temperatura na wlocie jest niska, a natężenie przepływu jest wysokie, może się zdarzyć, że nie zostanie osiągnięta ustawiona temperatura na wylocie z powodu przekroczenia limitu mocy. Temperaturę na wylocie można zwiększyć przez zmniejszenie ilości ciepłej wody za pomocą armatury.

Przepływowy podgrzewacz wody może być używany w połączeniu z zewnętrznym przekaźnikiem zrztu obciążenia dla elektronicznych przepływowych podgrzewaczy wody (szczegóły w instrukcji montażu).

2. Środowisko naturalne i recykling

Niniejszy produkt został wyprodukowany z materiałów i komponentów o wysokiej jakości, które można ponownie przetworzyć. W przypadku utylizacji prosimy zwrócić uwagę, aby urządzenia elektryczne po zakończeniu użytkowania nie były wyrzucane razem z odpadami domowymi. Dlatego należy zabrać to urządzenie do jednego z miejskich punktów zbiórki, w których zużyte urządzenia elektryczne poddaje się recyklingowi. Taka prawidłowa utylizacja służy ochronie środowiska i zapobiega możliwym szkodliwym oddziaływaniom na człowieka i środowisko, które

mogą wynikać z niewłaściwego przetwarzania urządzeń po zakończeniu okresu ich eksploatacji. Dokładniejsze informacje dotyczące najbliższego punktu zbiórki lub przedsiębiorstwa recyklingowego można uzyskać w odpowiednim urzędzie administracji lokalnej. Klienci handlowi: Aby zutylizować urządzenia, skontaktować się ze sprzedawcą lub dostawcą. Udzielą oni dalszych informacji na ten temat.

3. Obsługa

Odpowietrzanie po pracach konserwacyjnych



Przed pierwszym uruchomieniem wymagane jest odpowietrzenie przepływowego podgrzewacza wody. Po każdym opróżnieniu z wody (z powodu np. prac przy instalacji wodociągowej, ryzyka zamarznięcia lub z powodu napraw urządzenia), zanim urządzenie zostanie ponownie uruchomione, także musi zostać odpowietrzone.

1. Odłączyć przepływowy podgrzewacz wody od sieci, wyłączając bezpieczniki.
2. Odkręcić regulator strumienia wody od armatury, a następnie otworzyć zawór zimnej wody, aby do czysta przepłukać przewód rurowy doprowadzania wody i uniknąć zabrudzenia urządzenia lub regulatora strumienia wody.
3. Następnie wielokrotnie otwierać i zamykać zawór ciepłej wody, aż z instalacji nie będą wydobywać się pęcherzyki powietrza, a przepływowy podgrzewacz wody będzie odpowietrzony.
4. Dopiero wtedy do przepływowego podgrzewacza wody można ponownie podłączyć zasilanie i ponownie wkręcić regulator strumienia wody.
5. Po ok. 10 sekundach ciągłego przepływu wody urządzenie uaktywni podgrzewanie.

Czyszczenie i konserwacja

- Powierzchnie z tworzywa sztucznego i armatura sanitarna wymagają tylko przetarcia wilgotną ściereczką. Nie stosować żadnych środków czyszczących zawierających substancje ścierne, rozpuszczalniki lub chlor.
- Dla uzyskania prawidłowego dostarczania wody należy regularnie odkręcać i czyścić armaturę (np. regulatory strumienia i główki prysznicowe). Celem zagwarantowania w każdym momencie prawidłowego działania oraz bezpieczeństwa pracy urządzenia, co trzy lata należy zlecać przegląd części elektrycznych i hydraulicznych uznanemu specjalistycznemu zakładowi.

4. Samopomoc w przypadku problemów i obsługa klienta

Naprawy mogą być przeprowadzane tylko przez uznane specjalistyczne zakłady instalacyjne.

Jeżeli błędnie nie da się usunąć przy pomocy tej tabeli, proszę zwrócić się do Centralnego Biura Obsługi Klienta. Proszę trzymać w pogotowiu dane zawarte w tabliczce znamionowej urządzenia!

Przepływowy podgrzewacz wody został starannie wyprodukowany i wielokrotnie sprawdzony przed wysyłką. Jeżeli pojawia się problem, to najczęściej jego przyczyną jest drobność. Najpierw należy wyłączyć i ponownie włączyć bezpieczniki, aby „zresetować” układ elektroniczny. Następnie sprawdzić, czy uda się samodzielnie usunąć problem przy użyciu poniższej tabeli. Pozwoli to uniknąć kosztów za niepotrzebne wezwanie serwisu.



CLAGE Polska Spółka z o.o.

ul. Wichrowa 4
PL-60-449 Poznań
Polska

Tel: +48 61-849 94 08
Faks: +48 61-849 94 09
e-mail: info@clage.pl
www.clage.pl

CLAGE GmbH

Biuro obsługi klienta

Pirolweg 1 - 5
21337 Lüneburg
Niemcy

Tel.: +49 4131 8901-40
Faks: +49 4131 8901-41
service@CLAGE.de

DBX Next		
Problem	Przyczyna:	Środki zaradcze
Woda pozostaje zimna	Zadziałał bezpiecznik domowy	Wymienić lub włączyć bezpiecznik
	Zadziałał presostat bezpieczeństwa	Poinformować dział obsługi klienta
	Zadziałał temperaturowy wyłącznik bezpieczeństwa	Poinformować dział obsługi klienta
Strumień gorącej wody staje się coraz słabszy	Armatura wylotowa zanieczyszczona lub pokryta kamieniem	Oczyścić regulator strumienia, główkę prysznicową i sitko
	Sitko filtra wlotowego zanieczyszczono lub pokryte kamieniem	Zlecić oczyszczenie sitka filtra przez dział obsługi klienta
Wybrana temperatura nie została osiągnięta	Zimna woda jest dodawana w armaturze	Pobierać tylko ciepłą wodę, ustawić temperaturę użytkowania, sprawdzić temperaturę na wylocie
Wybrana temperatura jest odczuwana jako zbyt zimna	Nastawiona temperatura za niska	Zlecić fachowcowi ustawienie wyższej temperatury
Wybrana temperatura jest odczuwana jako zbyt ciepła	Nastawiona temperatura za wysoka	Zlecić fachowcowi ustawienie niższej temperatury

Instrukcja montażu

1. Przegląd




Zobacz rysunek C1.

Poz.	Funkcja
1	Obudowa tylna urządzenia łącznie z czujnikiem przecieku
2	Bezpieczny termiczny wycięcie (STB)
3	Czujnika temperatury
4	Zawór zwrotny
5	Czujnik przepływu
6	Element grzejny
7	Bezpieczne odcięcie ciśnienia (SDB)
8	Rurka wypływu wody
9	Regulator przepływu
10	Przyłącze ciepłej wody
11	Nypel gwintowany 1/2 cala
12	Tulejka uszczelniająca

Poz.	Funkcja
13	Ostona przeciwbryzgowa w zestawie
14	Uchwyt ścienny
15	DBX Next Obudowa czołowa
16	Rurka łącząca
17	Pokrywa elektroniki
18	Elektroniką
19	Kostka przyłączeniowa
20	Panel sterowania DBX Next
21	Rurka wlotowa
22	Mikrofiltr
23	Przyłącze zimnej wody
24	Ramka

PL

2. Dane techniczne

Typ	DBX18 Next	DBX 21 Next	DBX24 Next
Klasa w efektywności energetycznej	A *)		
Moc nominalna/ prąd znamionowy	18 kW / 26 A	21 kW / 30 A	24 kW / 35 A
Przyłącze elektryczne	3~ / PE 380..415 V AC		
Wymagany przekrój przewodów ¹⁾	4,0 mm ²	4,0 mm ²	6,0 mm ²
Wydajność ciepłej wody (l/min) max. przy $\Delta t = 28$ K	9,2 ²⁾	10,7 ²⁾	12,3 ²⁾
max. przy $\Delta t = 38$ K	6,8	7,9	9,0 ²⁾
Pojemność bloku grzejnego	0,4 l		
Nadciśnienie znamionowe	1,0 MPa (10 bar)		
Rodzaj połączenia	odporny na ciśnienie / bezciśnieniowy		
System grzewczy	Nieosłonięty element grzejny IES®		
Wymagane parametry wody: przy 15 °C rezystywność przewodność wody	$\geq 1100 \Omega\text{cm}$ $\leq 90 \text{ mS/m}$		
Temperatura wody na wejściu	≤ 30 °C		
Przepływ załączający	1,5 l/min - 7,0 ³⁾	1,5 l/min - 8,0 ³⁾	1,5 l/min - 8,0 ³⁾
Spadek ciśnienia	0,08 bar przy 1,5 l/min 1,3 bar przy 9,0 l/min ⁴⁾		
Zakres regulacji temperatury	30 °C - 60 °C		
Przyłącze wody	G 1/2 cala		
Waga (w stanie napełnionym)	4,2 kg		
Klasa ochrony przed porażeniem prądem wg VDE	I		
Znaki zgodności/ bezpieczeństwa	   IP25 CE		

*) Deklaracja jest zgodna z rozporządzeniem UE nr 812/2013

1) Maksymalny dopuszczalny rozmiar kabla wynosi 10 mm² w połączeniu elektrycznym od góry

2) Woda mieszana

3) Ograniczony przepływ, w celu uzyskania optymalnego wzrostu temperatury

4) Bez ogranicznika regulującego przepływ wody

3. Wymiary

Wymiary w mm (rys. D1)

4. Instalacja



Na postawie krajowych rozporządzeń budowlanych dla tego urządzenia wydane zostało ogólnobudowlane świadectwo badania hałasów w celu poświadczenia zastosowalności pod względem warunków hałaśliwości.

Podgrzewacz musi być przyłączony tylko do instalacji elektrycznej wykonanej w układzie sieciowym TN-S lub TN-C-S wg EN 806 Ponadto należy stosować się do:

- np. VDE 0100
- Przepisów Rejonowych Zakładów Energetycznych i Zakładów Wodociągowych
- Danych zamieszczonych na tabliczce znamionowej i danych technicznych
- Należy używać wyłącznie odpowiednich i nieszkodzonych narzędzi

Miejsce montażu

- Urządzenie instalować tylko w pomieszczeniach nie narażonych na działanie temperatur poniżej 0 °C. Urządzenie nigdy nie może być wystawione na działanie mrozu.
- Urządzenie musi być montowane na ścianie i musi być zainstalowane z przyłączami wodnymi w dół lub alternatywnie poprzecznie z pozostawionymi przyłączami wodnymi.
- Urządzenie ma stopień ochrony IP25 i można je instalować zgodnie z VDE 0100 część 701 (IEC 60364-7) w strefie ochronnej 1.
- Celem uniknięcia strat ciepła, odległość pomiędzy przepływowym podgrzewaczem a miejscem poboru wody powinna być możliwie niewielka.
- Urządzenie musi być dostępne dla celów konserwacji.
- Rury z tworzyw sztucznych mogą być stosowane tylko wtedy, gdy są zgodne z normą DIN 16893, seria 2.
- Rezystywność (rezystancja właściwa) wody przy temperaturze 15 °C musi wynosić przynajmniej 1300 Ω cm. Informacje odnośnie rezystywności wody można uzyskać w lokalnym przedsiębiorstwie zaopatrzenia w wodę.

Montaż uchwyty ściennego

Przed montażem podgrzewacza należy gruntownie przepłukać instalację doprowadzającą wodę, aby usunąć z niej zanieczyszczenia.

1. W obydwu ścianie przyłącza wody wkręcić nypę za pomocą klucza imbusowego 12 mm. Należy przy tym dokładnie wkręcić uszczelki w gwint. Po dociągnięciu nypa musi on wystawać ze ściany na 12 - 14 mm.

2. Przyłożyć dostarczony szablon montażowy do ściany w taki sposób, aby otwory w szablonie pokrywały się z przyłączami. Odpowiednio do szablonu, zaznaczyć punkty nawiercenia i wywiercić otwory, używając wiertła 6 mm. W otwory wcisnąć dostarczone kołki rozporowe i przykręcić uchwyt ścienny do ściany.
3. Otwórz urządzenie. Aby to zrobić, należy pociągnąć pokrywę w dół i poluzować śrubę centralnej pokrywy.
4. Odkręć nakrętkę radełkową uchwyty ściennego, zdejmij uchwyt ścienny i przykręć go do ściany. Nierówny montaż płytek może być kompensowany do 30 mm za pomocą dostarczonych tulei dystansowych. Tuleje dystansowe są montowane między ścianą a uchwytem ściennym.

Instalacja przyłącza wody

Wskazówka: dokręcać z wycuciem nakrętki, aby uzyskać szczelność, nie uszkadzając armatury i przyłączy.

- Zgodnie z rysunkiem, do przyłącza zimnej wody przykręcić zawór przyłączeniowy z filtrem przy pomocy nakrętki nasadowej i ½ cal uszczelki (rys. D2).
- Zgodnie z rysunkiem, do przyłącza ciepłej wody przykręcić zawór przyłącza ciepłej wody przy pomocy nakrętki nasadowej i ½ cal uszczelki.
- Wsunąć regulator natężenia przepływu „D” w przyłączy ciepłej wody. O-ring musi być widoczny.

Montaż urządzenia

- W przypadku wymiany może się zdarzyć, że w górnej części urządzenia znajduje się elektryczny przewód zasilający. Podłączenie elektryczne jest następnie wykonywane zgodnie z opisem „Podłączenie elektryczne od góry” w instrukcji dostępnej online.
- Montaż urządzenia zgodnie z instrukcją obrazkową

Wskazówka: Akcesoria i przyłącze natynkowe

Weitere Informationen finden Sie in der online erhältlichen Gebrauchs- und Montageanleitung. Folgen Sie bitte dem unten stehenden Link oder nutzen Sie den QR-Code mit Ihrem Smartphone oder Tablet.

<https://www.clage.de/links/gma/DBX-Next-GMA-9120-34380>



5. Przyłącze elektryczne

Tylko przez specjalistę!

Należy przestrzegać:

- Podgrzewacz musi być przyłączony tylko do instalacji elektrycznej wykonanej w układzie sieciowym TN-S lub TN-C-S wg PN-91/E-05009/03
- Przepisów Rejonowych Zakładów Energetycznych i Zakładów Wodociągowych
- Danych technicznych i informacji zamieszczonych na tabliczce znamionowej.
- Urządzenie podłączyć do przewodu uziemiającego!

Schemat połączeń (rys. E1)

1. Elektronika
2. Element grzejny
3. Zabezpieczenie ciśnieniowe SDB
4. Listwa zaciskowa
5. Zabezpieczenie termiczne STB

Wymagania konstrukcyjne

- Urządzenie musi być na stałe podłączone do zainstalowanych na stałe elektrycznych przewodów zasilających. Urządzenie musi być podłączone do przewodu ochronnego.
- Kable elektryczne muszą być w idealnym stanie i nie mogą być dotykane po zainstalowaniu.
- Po stronie instalacyjnej należy zainstalować urządzenie rozłączające wszystkie bieguny o szerokości otwarcia styków wynoszącej co najmniej 3 mm na każdy biegun (np. poprzez bezpieczniki).
- W celu zabezpieczenia urządzenia należy zamontować element zabezpieczający linię o charakterystyce zadziałania C oraz prąd zadziałania dopasowany do prądu znamionowego urządzenia na poziomie.

Przyłącze elektryczne od dołu

Wskazówka: W razie potrzeby zacisk przyłączeniowy może zostać przesunięty do górnej części urządzenia. Proszę postępować zgodnie z instrukcjami zawartymi w dostępnej online instrukcji obsługi i montażu.

Przed podłączeniem urządzenia do sieci elektrycznej należy upewnić się, że zasilanie jest wyłączone!

1. Zaizolować przewód przyłączeniowy około 6 cm nad gniazdem ściennym (rys. E2). Osłonę przeciwbryzgową z mniejszym otworem przesunąć najpierw nad kablem przyłączeniowym, tak aby osłona znajdowała się na równi ze ścianą. Zapobiega to kontaktowi wody, która może przedostać się do przewodów elektrycznych. Nie może być uszkodzona! **Należy używać rękawa ochronnego!**
2. Usunąć pojedyncze przewody i podłączyć je do zacisku przyłączeniowego zgodnie ze schematem połączeń. **Urządzenie musi być podłączone do pierścienia ochronnego.**
3. Przeciągnąć tuleję ochronną przez kable przyłączeniowe do tego stopnia, aby tuleja ochronna idealnie pasowała do wnęki ściany działowej. Włożyć mocowanie przepustu (A), odchylić uchwyt na zawiasach i zablokować go na miejscu (rys. E3).
4. Umieścić pokrywę na urządzeniu i wkręcić śrubę mocującą. Wtedy można przesunąć pokrywę od dołu, aż się zatrzyma.

Wskazówka: Przekaznik zrzuć obciążenia i podłączenie zasilania od góry

Weitere Informationen finden Sie in der online erhältlichen Gebrauchs- und Montageanleitung. Folgen Sie bitte dem unten stehenden Link oder nutzen Sie den QR-Code mit Ihrem Smartphone oder Tablet.

<https://www.clage.de/links/gma/DBX-Next-GMA-9120-34380>



6. Pierwsze uruchomienie



Odpowietrz urządzenie zgodnie z załączoną instrukcją obrazkową.

Po każdym opróżnieniu (n p. w wyniku prac wykonywanych na instalacji wodociągowej, z uwagi na niską temperaturę lub po wykonaniu prac naprawczych) urządzenie należy przed ponownym uruchomieniem na nowo odpowietrzyc.

Jeżeli nagrzewnica przepływowa nie może zostać uruchomiona, należy sprawdzić, czy ogranicznik temperatury bezpieczeństwa (STB) lub ogranicznik ciśnienia bezpieczeństwa (SDB) został uruchomiony przez transport. Upewnić się, że urządzenie jest beznapięciowe i w razie potrzeby zresetować wyłącznik bezpieczeństwa (rys. F1 + F2).

1. Włączyć zasilanie urządzenia.
2. Otworzyć kran z gorącą wodą. Sprawdzić działanie przepływowego podgrzewacza wody. Grzałka wodna zostaje włączona po ok. 10 - 30 sekundach ciągłego przepływu wody.
3. Zapoznaj użytkownika z obsługą urządzenia i przekaz mu instrukcję obsługi.
4. Wypełnij kartę rejestracyjną i wyślij ją do technicznego działu obsługi klienta lub zarejestruj swoje urządzenie online na naszej stronie głównej (patrz również strona 32).

Zmiana ustawionej wcześniej temperatury wylotowej

Temperatura wylotu ciepłej wody jest ustawiona fabrycznie na 50 °C.

Obracając potencjometr do regulacji za pomocą narzędzia pomocniczego „S”, ustawienie to można zmieniać między dwoma ogranicznikami w zakresie temperatur od ok. 30 °C do 60 °C (rys. F3).

Temperatura na wylocie ciepłej wody zostanie zwiększona wykonując obrót w prawo i zmniejszona przez obrót w lewo.

Uwaga: Jeżeli urządzenie dostarcza wodę do prysznica, temperatura na wylocie może wynosić maksymalnie 55 °C!

7. Prace konserwatorskie

Prace konserwacyjne mogą być wykonywane tylko przez uznany specjalistyczny zakład instalacyjny.

Czyszczenie i wymiana sitka filtra w złączce w przypadku przyłącza podtynkowego

Przyłącze zimnej wody tego podgrzewacza jest wyposażone w zintegrowany zawór odcinający i sitko filtrujące. W wyniku zabrudzenia sitka przepływ ciepłej wody może zostać zmniejszony tak, że czyszczenie lub wymiana sitka należy wykonać w następujący sposób:

1. Wyłączyć zasilanie przepływowego podgrzewacza wody, wyłączając bezpieczniki domowe i zabezpieczyć je przed niezamierzonym włączeniem.
2. Otworzyć pokrywę urządzenia, zdejmując osłonę i odkręcając znajdującą się pod nią śrubę mocującą pokrywę.
3. Zakręcić zawór odcinający w przyłączy zimnej wody (a) (pozycja „0”) (rys. G1).
4. Wykręcić śrubę zamykającą (b) ze złączki zimnej wody i wyjąć sitko (c) (rys. G2).
5. Można teraz oczyścić lub wymienić sitko.
6. Po zamontowaniu czystego sitka, dociągnąć śrubę zamykającą.
7. Powoli otworzyć zawór odcinający w złączce zimnej wody (pozycja „1”). Zwrócić uwagę, aby nie dochodziło do wycieków.
8. Odpowietrz urządzenie, wielokrotnie powoli otwierając i zamykając odpowiedni zawór ciepłej wody w armaturze obsługującej podgrzewacz aż do momentu, gdy z przewodu nie będzie wydobywało się powietrze.
9. Założyć obudowę urządzenia, a następnie włączyć bezpieczniki domowe.

Czyszczenie i wymiana sitka filtra w przypadku przyłącza natynkowego

Przyłącze zimnej wody tego podgrzewacza jest wyposażone w sitko filtrujące. Zabrudzenie sitka filtra może ograniczyć przepływ wody. Należy wówczas wyczyścić lub wymienić filtr zgodnie z poniższym opisem:

1. Wyłączyć zasilanie przepływowego podgrzewacza wody, wyłączając bezpieczniki domowe i zabezpieczyć je przed niezamierzonym włączeniem.
2. Zamknąć zawór odcinający na dopływie wody.
3. Otworzyć pokrywę urządzenia, zdejmując osłonę i odkręcając znajdującą się pod nią śrubę mocującą pokrywę.
4. Odkręcić przewód dopływu od zaworu przyłączeniowego. Uwaga: Resztki wody mogą ulatniać się.
5. Sitko filtrujące można oczyścić lub wymienić na nowe.
6. Po zamontowaniu czystego sitka, przykręcić ponownie przewód dopływu do zaworu przyłączeniowego.
7. Powoli otworzyć zawór odcinający na dopływie wody. Zwrócić uwagę, aby nie dochodziło do wycieków.
8. Odpowietrz urządzenie, wielokrotnie powoli otwierając i zamykając odpowiedni zawór ciepłej wody w armaturze obsługującej podgrzewacz aż do momentu, gdy z przewodu nie będzie wydobywało się powietrze.
9. Założyć obudowę urządzenia, a następnie włączyć bezpieczniki domowe.

Список рисунков

Руководство по применению

1. Описание водонагревателя	37
2. Окружающая среда и утилизация	37
3. Применение	38
Чистка и уход	38
Деаэрация после техобслуживания	38
4. Устранение неисправностей самостоятельно и с помощью сервисной службы	38
5. Паспорт изделия соответствует требованиям нормативных документов ЕС - 812/2013 814/2013	62

Руководство по монтажу

1. Обзор	39
2. Технические характеристики	39
3. Габариты	39
4. Монтаж	40
Установка соединительных тройников	40
Место монтажа	40
Монтаж нагревателя	40
Монтаж настенных кронштейнов	40
5. Электрическое подключение	40
Электрическое подключение снизу	40
Схема подключений	40
Конструктивные требования	40
6. Первое включение водонагревателя	41
Изменение температуры горячей воды	41
7. Техническое обслуживание	41
Чистка и замена сетчатого фильтра	41
Чистка и замена сетчатого фильтра при прямом подключении	41

Документы, поставляемые вместе с устройством, должны храниться в безопасном месте.

Регистрация водонагревателя

Зарегистрируйте свой водонагреватель на нашем сайте в режиме онлайн и воспользуйтесь преимуществами наших сервисных услуг в случае, когда потребуется предоставление гарантии.

Подробные сведения о вашем водонагревателе помогут нашей сервисной службе обработать ваш запрос в кратчайшие сроки.

Для регистрации в режиме онлайн сканируйте QR-код на свой смартфон (планшет) или просто перейдите по ссылке ниже.

<https://partner.clage.com/en/service/device-registration/>



Руководство по применению

Примечание: Прилагаемые инструкции по технике безопасности должны быть внимательно и полностью прочитаны перед установкой, вводом в эксплуатацию и использованием, и должны соблюдаться для дальнейшей процедуры и использования!

1. Описание водонагревателя

Электрический проточный водонагреватель базового уровня DBX Next является напорным водонагревателем с электронным управлением и предназначен для автономного водоснабжения одной или более водоразборных точек.

При открытии крана ГВС смесителя проточный водонагреватель сразу же включается. Закройте кран и прибор автоматически выключится.

Электронная система управления регулирует потребление мощности в зависимости от выбранной температуры воды на выходе из крана, температуры на входе и объемного расхода для точного набора и поддержания заданной температуры в случае изменения напора.

Установленная изготовителем температура воды на выходе составляет 50 °C. Изменять заводскую настройку прибора и устанавливать диапазон от 30 °C до 60 °C разрешается только обученным специалистам.

Примечание: если водонагреватель подключен к душу, температура горячей воды не должна превышать 55 °C.

Если температура на входе холодная, а объемный расход воды большой, то заданная температура на выходе может быть достигнута из-за превышения максимальной мощности. Температуру воды на выходе из крана можно увеличить, уменьшив расход горячей воды с помощью смесителя.

Проточный водонагреватель может работать вместе с внешним реле сброса нагрузки для соответствующего вида водонагревателей (подробная информация описана в Руководстве по монтажу).

2. Окружающая среда и утилизация

Прибор изготовлен из высококачественных материалов и деталей многократного использования. Обратите внимание: электротехнические устройства по окончании срока службы должны утилизироваться отдельно от хозяйственно-бытовых отходов. После эксплуатации отнесите это устройство в муниципальный пункт сбора, который сдает использованные электронные устройства в утилизации. Это поможет предотвратить возможное негативное

воздействие на здоровье людей и окружающую среду. За информацией о местонахождении ближайших пунктов сбора отработавших электротехнических устройств обращайтесь к местным властям.

Корпоративным клиентам: По вопросам утилизации своего оборудования связывайтесь с местным дилером или поставщиком.

3. Применение

Деаэрация после техобслуживания



Данный водонагреватель оснащен автоматической функцией предотвращения образования воздушных пробок, обеспечивающей невозможность возникновения ситуаций отсутствия воды в приборе во время его работы. Тем не менее, перед первым использованием прибора необходимо выполнить процедуру деаэрации. Каждый раз после полного слива воды из прибора (например, перед проведением сантехнических работ или ремонта водонагревателя) перед тем, как продолжить эксплуатацию прибора, необходимо выполнить процедуру деаэрации.

1. Отключите проточный водонагреватель от электросети (напр., выключив предохранитель).
2. Выкрутите регулятор струи из выпускной арматуры и откройте кран холодного водоснабжения, чтобы промыть трубы и избежать загрязнения прибора и регулятора струи.
3. Откройте и закройте кран горячей воды несколько раз до тех пор, пока из подводки и прибора не выйдет весь воздух.
4. Только после этого можно восстановить подачу напряжения на прибор и установить регулятор струи на место.
5. Прибор начнет работать приблизительно через 10 секунд после открытия крана.

Чистка и уход

- Для чистки пластиковых поверхностей и арматуры достаточно использовать влажную ткань. Запрещается использовать абразивные и хлоросодержащие чистящие средства и растворители.
- Для обеспечения беспрепятственного выхода воды следует регулярно раскручивать и чистить аэратор-распылитель, установленный в изливе смесителя, и лейку душа. Чтобы обеспечить безотказное и безопасное функционирование прибора, каждые три года рекомендуется вызывать компетентного специалиста для проверки электронных и сантехнических компонентов.

4. Устранение неисправностей самостоятельно и с помощью сервисной службы

Ремонтные работы должны осуществляться исключительно уполномоченным специалистом.

Если вы не можете решить проблему своими силами с помощью данной таблицы, обратитесь в службу работы с клиентами или авторизованную организацию, осуществляющую обслуживание наших изделий в вашей стране. Пожалуйста, будьте готовы сообщить идентификационные данные вашего прибора.

Проточный водонагреватель является надежным изделием, прошедшим многоступенчатую процедуру контроля качества перед отгрузкой покупателю. Тем не менее, возможность возникновения мелких неисправностей не исключается. В этом случае сначала выключите и включите предохранитель для перезапуска электроники. Затем попытайтесь устранить проблему с помощью следующей таблицы. Это позволит избежать ненужных расходов, связанных с вызовом специалиста.



Дистрибьютор в России:

ООО „Эко-проект“

129343, г. Москва,
ул. Уржумская, 4/2

Тел.: +7 495 7418510

Факс: +7 495 7418510

Эл. почта: info@clage-russia.ru

Интернет: www.clage-russia.ru

CLAGE GmbH

Германия
21337 Люнебург
Пирольвег 1-5

Тел.: +49 4131 8901-0

Факс: +49 4131 83200

Эл. почта: service@clage.de

Интернет: www.clage.de

DBX Next		
Неисправность	Причина	Способ устранения
Вода не нагревается	Сработал главный предохранитель	Замените или включите предохранитель
	Сработало предохранительное реле давления	Сообщите в сервисную службу
	Сработало предохранительное реле температуры	Сообщите в сервисную службу
Напор горячей воды уменьшается	Грязь или известковые отложения в выпускной арматуре	Очистите лейку душа, регулятор струи и сетчатые фильтры
	Грязь или известковые отложения в сетчатом фильтре грубой очистки	Вызовите специалиста сервисной службы для очистки сетчатого фильтра
Выбранная температура не достигнута	Разбавляется холодной водой в смесителе	Откройте только кран горячей воды, установите температуру, проверьте температуру воды на выходе из крана
Выбранная температура кажется слишком холодной	Установлена слишком низкая температура	Вызвать специалиста для повышения установленной температуры
Выбранная температура кажется слишком горячей	Установлена слишком высокая температура	Вызвать специалиста для понижения установленной температуры

Руководство по монтажу




1. Обзор

Смотрите рисунок C1.

Поз.	Функция
1	Нижняя часть
2	Термопредохранитель (STB)
3	Датчик температуры
4	Обратный клапан
5	Датчик расхода
6	Нагревательный элемент
7	предохранительным реле давления (SDB)
8	Выпускной патрубок
9	Регулятор объемного расхода воды
10	Соединение для подключения к линии ГВС
11	Резьбовые соединительные ниппели ½ дюйма
12	Проходная изоляционная втулка

Поз.	Функция
13	Брызгозащитный рукав
14	Стенной кронштейн
15	Лицевая панель DBX Next
16	Соединительный патрубок
17	Крышка печатной платы
18	Печатная плата
19	Клеммная колодка
20	Пульт управления DBX Next
21	Впускной патрубок
22	Фильтр тонкой очистки
23	Соединение для подключения к линии ХВС
24	Корпус

2. Технические характеристики

Тип	DBX 18 Next	DBX 21 Next	DBX 24 Next
Класс энергоэффективности	A *)		
Номинальная мощность / номинальный ток	18 kW / 26 A	21 kW / 30 A	24 kW / 35 A
Электроподключение	3~ / PE 380...415 V AC		
Минимально допустимое сечение кабеля ¹⁾	4,0 mm ²	4,0 mm ²	6,0 mm ²
Горячая вода (л/мин)			
макс. при Δt = 28 K	9,2 ²⁾	10,7 ²⁾	12,3 ²⁾
макс. при Δt = 38 K	6,8	7,9	9,0 ²⁾
Номинальный объем	0,4 л		
Рабочее давление	1,0 МПа (10 bar)		
Тип подключения	закрытый / открытый		
Система нагрева	Спиральный нагревательный элемент IES®		
При 15 °C:			
Удел. сопротивление воды	≥ 1100 Ωсм		
Удел. электропроводность	≤ 90 мС/м		
Температура воды на входе	≤ 30 °C		
Включение при объемном расходе - макс. объем. расходе	1,5 л/мин - 7,0 ³⁾	1,5 л/мин - 8,0 ³⁾	1,5 л/мин - 8,0 ³⁾
Потеря давления	0,08 бар при 1,5 л/мин 1,3 бар при 9,0 л/мин ⁴⁾		
Температурный диапазон	30 °C - 60 °C		
Подключение подводки	G ½ дюйма		
Вес (заполненного прибора)	4,2 kg		
Класс защиты VDE	I		
Тип защиты	   IP25 CE		

*) Данная характеристика отвечает требованиям регламента ЕС №812/2013

1) Максимально применимый размер кабеля составляет 10 мм² в электрическом подключении сверху

2) Смешанная вода

3) Объемный расход воды ограничен для оптимального режима повышения температуры

4) без регулятора объемного расхода воды

3. Габариты

Габариты в мм (Рис. D1)

4. Монтаж



В соответствии с национальными нормативными требованиями получено свидетельство об испытаниях на уровень шума.

Необходимо соблюдать следующие нормативные положения:

- Например VDE 0100
- EN 806
- **Монтаж должен проводиться с соблюдением требований стандартов страны эксплуатации и нормативов местного предприятия электро- и водоснабжения.**
- **Паспортные данные и технические характеристики.**
- **Монтаж должен выполняться с помощью инструментов, предназначенных для конкретных работ и находящихся в исправном состоянии.**

Место монтажа

- В помещении, где предполагается установить водонагреватель, нельзя допускать минусовых температур.
- Устройство должно быть настенным и должно быть установлено с водяными штекерами вниз или альтернативно в поперечном направлении с оставленными водяными штекерами.
- Прибор имеет класс защиты IP25 и может монтироваться в защитной зоне 1 в соответствии с VDE 0100 часть 701 (IEC 60364-7).
- Во избежание теплопотерь рекомендуется устанавливать прибор как можно ближе к водоразборной точке.
- Должен быть обеспечен доступ к прибору для проведения техобслуживания.
- Применение пластиковых труб возможно, только если они соответствуют требованиям DIN 16893, серия 2.
- Удельное гидравлическое сопротивление должно быть не меньше 1300 Ом при 15 °С. Удельное сопротивление можно узнать у вашего предприятия водоснабжения.

Монтаж настенных кронштейнов

Тщательно промойте трубы перед их монтажом для удаления из них загрязнений.

1. Торцовым ключом для внутреннего шестигранника 12 мм вкрутите соединительные nipples в выводы в стене. Прокладки должны быть полностью накручены на резьбу. Полностью закрученный nipple должен выступать над поверхностью стены как

минимум на 12 - 14 мм.

2. Приложите разметочный шаблон из комплекта поставки к стене и выровняйте его таким образом, чтобы отверстия в шаблоне совпадали с соединениями. Отметьте точки для сверления отверстий с помощью шаблона. Просверлите отверстия сверлом 6 мм. Вставьте дюбели из комплекта поставки.
3. Откройте корпус нагревателя. Для этого снимите заглушку вниз и ослабьте центральный винт панели.
4. Ослабьте гайку с накаткой на настенном кронштейне, затем снимите и прикрутите его к стене. Смещение или неровность плитки до 30 мм можно компенсировать распорными втулками из комплекта поставки. Распорные втулки устанавливаются между стеной и стенным кронштейном.

Установка соединительных тройников

Примечание: Закручивайте накидные гайки с осторожностью, чтобы не повредить фитинги и трубы.

- Как показано на рисунке, установите тройник с накидной гайкой и прокладкой ½ дюйма на вывод линии ХВС (Рис. D2).
- Установите тройник с накидной гайкой и прокладкой ½ дюйма на вывод линии ГВС.
- Вставьте регулятор расхода воды "D" в соединительный тройник ГВС. При этом должно быть видно уплотнительное кольцо круглого сечения.

Монтаж нагревателя

- Если водонагреватель заменяется другим аналогичным устройством, то его электрический кабель может находиться сверху. В этом случае электрическое подключение выполняется в соответствии с описанием "Электрическое подключение сверху", которое доступно на нашем сайте.
- Установите водонагреватель, следуя иллюстрированному руководству

Примечание: принадлежности и прямое подключение

Дополнительную информацию можно найти в онлайн-руководстве по эксплуатации и монтажу. Сканируйте QR-код на свой смартфон (планшет) или перейдите по ссылке ниже.

<https://www.clage.de/links/gma/DBX-Next-GMA-9120-34380>



5. Электрическое подключение

Выполняется специалистом!

Пожалуйста, соблюдайте:

- Например VDE 0100
- **Монтаж должен выполняться в соответствии с нормативами и стандартами, действующими в стране эксплуатации прибора, и требованиями местного предприятия энергоснабжения**
- **Паспортные данные и технические характеристики**
- **Прибор должен быть заземлен.**

Схема подключений (Рис. E1)

1. Электронная схема
2. Нагревательный элемент
3. Предохранительное реле давления
4. Контактная колодка
5. Термопредохранитель

Конструктивные требования

- Водонагреватель должен быть подсоединен к стационарно проложенным проводам. Прибор должен быть заземлен.
- Электрические провода не должны иметь повреждений. После завершения электро-монтажа не должно быть прямого доступа к электропроводке.
- Электрическое подключение выполняется с использованием многополюсного разъединителя с минимальным размыканием контактов 3 мм на каждый полюс (например, за счет предохранителей)
- Для защиты водонагревателя должен быть установлен предохранительный элемент с током переключения, подходящим для номинального тока прибора.

Электрическое подключение снизу

Примечание: при необходимости клеммную колодку можно перенести в верхнюю часть прибора. Выполните указания в онлайн-руководстве по эксплуатации и монтажу.

Перед подключением водонагревателя к электрической сети убедитесь, что водонагреватель обесточен!

1. Удалите с кабеля оболочку провода приблизительно в 6 см над местом его выхода из стены (Рис. E2). Наденьте на кабель брызгозащитный рукав с небольшим отверстием впереди так, чтобы рукав доходил до стены. Это предотвратит попадание воды на электрические провода. Рукав не должен быть поврежден! **Обязательно используйте брызгозащитный рукав!**
2. Зачистите изоляцию с отдельных проводов и подсоедините их к клеммам в соответствии со схемой подключения. **Водонагреватель должен быть заземлен.**
3. Протяните защитный рукав по соединительному кабелю так, чтобы рукав плотно сел в углубление в промежуточной панели. Наденьте фиксатор рукава (А), откиньте панель в исходное положение и защелкните ее (Рис. E3).
4. Установите на место лицевую панель и затяните крепежный винт. Затем наденьте заглушку снизу до упора.

Примечание: Реле сброса нагрузки и подключение питания сверху

Дополнительную информацию можно найти в онлайн-руководстве по эксплуатации и монтажу. Сканируйте QR-код на свой смартфон (планшет) или перейдите по ссылке ниже.

<https://www.clage.de/links/gma/DBX-Next-GMA-9120-34380>



6. Первое включение водонагревателя



Стравите воздух в нагревателе, следуя прилагаемому иллюстрированному руководству.

Каждый раз после полного слива воды из прибора (напр., после ремонта прибора или сантехнических работ) необходимо провести вышеописанную процедуру деаэрации.

Если проточный водонагреватель не включается, проверьте термopредохранитель (STB) или реле давления (SDB). Они могли сработать во время транспортировки. Убедитесь, что водонагреватель не находится под напряжением, и при необходимости верните защитный выключатель в исходное состояние (Рис. F1 + F2).

1. Включите электропитание водонагревателя.
2. Откройте кран горячей воды. Понаблюдайте за работой водонагревателя. Нагревательный элемент начнет работать приблизительно через 10 – 30 секунд после открытия крана.
3. Объясните пользователю принцип работы проточного водонагревателя и вручите ему инструкции по эксплуатации.
4. Заполните регистрационную карточку и отправьте ее в сервисную службу производителя или зарегистрируйте свое устройство в режиме онлайн на нашей домашней странице (см. также стр. 37).

Изменение температуры горячей воды

Установленная изготовителем температура воды на выходе составляет 50 °С.

Установить температуру воды в диапазоне от 30 °С до 60 °С можно путем поворачивания настроечного потенциометра при помощи вспомогательного инструмента "S".

При вращении инструмента по часовой стрелке температура горячей воды на выходе повышается, а при вращении против часовой стрелки – снижается.

Примечание: если водонагреватель подключен к душу, температура горячей воды не должна превышать 55 °С.

7. Техническое обслуживание

Работы по техобслуживанию должны выполняться компетентными специалистами.

Чистка и замена сетчатого фильтра

Соединительный фитинг линии ХВС данного прибора оснащен запорным вентилем и сетчатым фильтром. Загрязнение сетчатого фильтра может препятствовать выводу горячей воды. Очистите или замените сетчатый фильтр следующим образом:

1. Отключите проточный водонагреватель от электросети (напр., выключив предохранитель) и обеспечьте невозможность непреднамеренной подачи на него напряжения.
2. Откройте кожух нагревателя. Для этого потяните заглушку вниз и ослабьте находящийся под ней винт. Затем снимите лицевую панель.
3. Переведите запорный вентиль (а) в тройнике линии ХВС в положение "0" (Рис. G1).
4. Выкрутите резьбовую заглушку (b) из тройника и извлеките сетчатый фильтр (с) (Рис. G2). Примечание: Остаточная вода может протечь
5. Очистите или замените сетчатый фильтр.
6. После установки чистого сетчатого фильтра закрутите заглушку.
7. Медленно переведите запорный вентиль в тройнике линии ХВС в положение "1". Проверьте все соединения на герметичность.
8. Откройте и закройте кран горячей воды несколько раз до тех пор, пока из подводки и прибора не выйдет весь воздух.
9. Установите лицевую панель на место. Подайте напряжение на прибор.

Чистка и замена сетчатого фильтра при прямом подключении

В линии ХВС данного прибора установлен сетчатый фильтр. Загрязнение сетчатого фильтра может препятствовать выводу горячей воды. Очистите или замените сетчатый фильтр следующим образом:

1. Отключите проточный водонагреватель от электросети (напр., выключив предохранитель) и обеспечьте невозможность непреднамеренной подачи на него напряжения.
2. Перекройте подачу воду, переведя запорный вентиль в линии подачи в положение закрыто.
3. Откройте кожух нагревателя. Для этого потяните заглушку вниз и ослабьте находящийся под ней винт. Затем снимите лицевую панель.
4. Открутите шланг линии ХВС от тройника и снимите сетчатый фильтр.
Примечание: Остаточная вода может протечь
5. Очистите или замените сетчатый фильтр (Рис. G3).
6. После установки чистого сетчатого фильтра подключите шланг к тройнику.
7. Медленно переведите запорный вентиль в открытое положение. Проверьте все соединения на герметичность.
8. Откройте и закройте кран горячей воды несколько раз до тех пор, пока из подводки и прибора не выйдет весь воздух.
9. Установите лицевую панель на место. Подайте напряжение на прибор.

Seznam čísel

Návod k obsluze

1. Popis přístroje	42
2. Životní prostředí a recyklace	42
3. Použití	43
Čištění a péče o přístroj	43
Odvzdušnění po provedení údržby	43
4. Řešení problémů a zákaznický servis	43
5. Produktový list dle předpisů nařízení EU - 812/2013 814/2013	62

Návod k montáži

1. Zobrazení přehledu	44
2. Technická data	44
3. Rozměry	44
4. Instalace	45
Instalace přípojovacích tvarovek	45
Místo instalace	45
Montáž přístroje	45
Montáž úchytu na zeď	45
5. Elektrické připojení	45
Elektrické připojení zespodu	45
Schéma zapojení	45
Stavební předpoklady	45
6. První uvedení do provozu	46
Změna přednastavené výstupní teploty	46
7. Údržba	46
Čištění a výměna filtračního sítka v přípojovací tvarovce při připojení do zdi	46
Čištění a výměna filtračního sítka při připojení na zdi	46

Podklady dodané spolu s přístrojem je nutno pečlivě uchovat.

Registrace přístroje

Zaregistrujte svůj přístroj online na našich stránkách a profitujte z našich servisních služeb v případě uplatnění záruky.

Vaše úplné údaje pomohou našemu zákaznickému centru k co nejrychlejšímu vyřešení Vašeho problému.

Pro online registraci použijte jednoduše níže uvedený odkaz nebo kód QR pomocí Vašeho telefonu nebo tabletu.

<https://partner.clage.com/en/service/device-registration/>



Návod k obsluze

Upozornění: Příložené bezpečnostní pokyny je nutno si důkladně a v úplnosti přečíst před instalací, uvedením do provozu a dalším používáním a je nutno je dodržovat při jeho užívání!

1. Popis přístroje

Elektronický průtokový ohřívač e-basic DBX Next je elektronicky řízený, tlakově odolný průtokový ohřívač pro decentralizovaný odběr vody z jedné nebo více armatur.

Jakmile otevřete kohoutek teplé vody na armatuře, průtokový ohřívač se automaticky zapne. Při uzavření armatury se přístroj automaticky znovu vypne.

Elektronické zařízení reguluje příkon v závislosti na zvolené výstupní teplotě, aktuální teplotě přívodu vody a množství průtoku, aby bylo požadované teploty vody dosaženo přesně na stupeň a aby bylo možné ji dodržet i při kolísání tlaku.

Výstupní teplota teplé vody je z výroby nastavena na 50 °C. Toto přednastavení může v přístroji změnit odborník, a to v rozsahu od cca 30 °C do 60 °C.

Upozornění: Pokud je přístroj napojen na sprchu, smí výstupní teplota činit maximálně 55 °C!

Při studené teplotě na vstupu a vysokém průtoku může z důvodu překročení maximálního výkonu dojít k tomu, že přednastavená teplota na výstupu nebude dosažena. Při snížení objemu průtoku vody na armatuře se výstupní teplota zvýší.

Průtokový ohřívač lze provozovat s externím relé pro odlehčení zátěže pro elektronické průtokové ohřívače (pro detaily viz návod k montáži).

2. Životní prostředí a recyklace

Výrobek byl vyroben z kvalitních recyklovatelných materiálů a dílů. Při likvidaci pamatujte, že elektrické přístroje musejí být na konci své životnosti likvidovány jako zvláštní odpad. Přístroj proto předejte na komunální sběrné místo, aby opotřebené elektronické přístroje opět vstoupily do výrobního procesu. Řádná likvidace slouží k ochraně životního prostředí a brání možným škodlivým účinkům na člověka a životní prostředí, ke kterým může dojít i nesprávnou manipulací s

přístroji na konci životnosti. Podrobnější informace o nejbližších sběrných nebo sběrných dvorech poskytuje obecní správa.

Firemní zákazníci: Pokud si přejete provést likvidaci elektronických přístrojů, kontaktujte prodejce nebo dodavatele. Ti vám poskytnou další informace.

3. Použití

Odvzdušnění po provedení údržby



Tento průtokový ohřívač je vybaven automatickým systémem identifikace vzduchových bublin, který zabraňuje nechtěnému chodu naprázdno. Přesto musíte přístroj před prvním uvedením do provozu odvzdušnit. Po každém vypuštění (např. po práci na vodovodní instalaci, z důvodu nebezpečí mrazu nebo po opravách na přístroji) musíte přístroj před opětovným uvedením do provozu znovu odvzdušnit.

1. Odpojte průtokový ohřívač od sítě vypnutím pojistek.
2. Odšroubujte regulátor vodního proudu z odběrné armatury a otevřete nejprve ventil k odběru studené vody k vypláchnutí vodovodního rozvodu. Tím odstraníte nečistoty z přístroje nebo regulátoru vodního proudu.
3. Potom několikrát otevřete a zavřete příslušný odběrný ventil teplé vody, dokud z rozvodu nepřestane unikat vzduch a průtokový ohřívač nebude odvzdušněn.
4. Teprve potom opět smíte zapnout přívod proudu do průtokového ohřívače a našroubovat regulátor vodního proudu.
5. Po cca 10 vteřinách trvalého upuštění vody přístroj aktivuje ohřívání.

Čištění a péče o přístroj

- Plastový povrch a sanitární baterie pouze otírejte vlhkou utěrkou. Nepoužívejte žádné čisticí pískysy, rozpouštědla nebo chlorované čisticí prostředky.
- Souvislý proud vody zajistíte pravidelným odšroubováním a čištěním regulátoru průtoku. Nechejte provést každé tři roky kontrolu elektrických a vodovodních součástí specializovaným řemeslníkem tak, aby byla zajištěna řádná funkce a spolehlivost provozu.

4. Řešení problémů a zákaznický servis

Opravy směji provádět pouze autorizované specializované firmy.

Nelze-li chybu přístroje pomocí této tabulky odstranit, obraťte se laskavě na ústřední zákaznický servis firmy CLAGE. Mějte připraveny údaje uvedené na typovém štítku přístroje!

Tento průtokový ohřívač byl vyroben pečlivě a před dodáním byl několikrát zkontrolován. Pokud dojde k problémům, bývá jejich příčinou velmi často nějaká maličkost. Nejprve vypněte pojistky a znovu je zapněte, tím »resetujete« elektroniku. Potom se podívejte, zda jste schopni problém vyřešit sami pomocí následující tabulky. Zamezte tím vzniku nákladů na zbytečné využití služeb zákaznického servisu.



CLAGE CZ s.r.o.

Trojanovice 644
744 01 Frenštát pod Radhoštěm
Česká Republika

Tel: +420 596-550 207
E-mail: info@clagecz.cz
Internet: www.clagecz.cz

CLAGE GmbH

Factory zákaznický servis

Pirolweg 1 - 5
21337 Lüneburg
Německo

Fon: +49 4131 8901-40
Fax: +49 4131 8901-41
E-Mail: service@clage.de

DBX Next		
Problém	Příčina	Řešení
Voda je stále studená	Vypadly pojistky	Vyměňte nebo zapněte pojistky
	Sepnul bezpečnostní tlakový spínač	Informujte zákaznický servis
	Sepnul bezpečnostní teplotní spínač	Informujte zákaznický servis
Průtok teplé vody slabne	Výstupní armatura je zanesená nebo ucpaná vápníkem	Vyčistěte regulátor průtoku, sprchovou hlavici a sítko
	Sítka vstupního filtru je zanesené nebo ucpané vápníkem	Nechte vyčistit sítko filtru zákaznickým servisem
Požadovaná teplota nebyla dosažena	V armatuře je smíchána studená voda	Pustte jen teplou vodu, nastavte teplotu pro toto užití, zkontrolujte teplotu na výstupu
Zdá se vám, že zvolená teplota je příliš nízká	Příliš nízká nastavená teplota	Nechejte nastavenou teplotu zvýšit odborníkem
Zdá se vám, že zvolená teplota je příliš vysoká	Příliš vysoká nastavená teplota	Nechejte nastavenou teplotu snížit odborníkem

Návod k montáži

1. Zobrazení přehledu

Viz obrázek C1.

Pol.	Funkce
1	Spodní část přístroje vč. snímač úniku
2	Bezpečnostní omezovač teploty (STB)
3	Sada čidel teploty
4	Omezovač zpětného průtoku
5	Snímač průtoku
6	Topný prvek
7	Bezpečnostní pojistka (SDB)
8	Vypouštěcí trubka
9	Regulátor objemu průtoku vody
10	Přípojky teplé vody
11	Závitová vsuvka G½ palce
12	Průchodka

Pol.	Funkce
13	Kryt proti stříkající vodě
14	Nástěnný držák
15	Kryt přístroje DBX Next
16	Spojovací trubka
17	Kryt elektroniky
18	Elektronika
19	Přípojovací svorka
20	Displej DBX Next
21	Vstupní trubka
22	Jemný filtr
23	Přípojky studené vody
24	Rám

2. Technická data

Typ	DBX 18 Next	DBX 21 Next	DBX 24 Next
Třída energetické úspornosti	A *)		
Jmenovitý výkon (jmenovitý proud)	18 kW / 26 A	21 kW / 30 A	24 kW / 35 A
Elektrické připojení	3~ / PE 380..415 V AC		
Minimální průřez vodiče ¹⁾	4,0 mm ²	4,0 mm ²	6,0 mm ²
Teplovodní výkon (l/min)			
max. při Δt = 28 K	9,2 ²⁾	10,7 ²⁾	12,3 ²⁾
max. při Δt = 38 K	6,8	7,9	9,0 ²⁾
Jmenovitý obsah	0,4 l		
Jmenovitý přetlak	1,0 MPa (10 bar)		
Druh přípojky	tlaková / beztlaká		
Systém ohřevu	Neizolovaný vodič IES®		
Rozsah použití při 15 °C: Spec. odpor vody Spec. elektrická vodivost	≥ 1100 Ωcm ≤ 90 mS/m		
Vstupní teplota	≤ 30 °C		
Zapínací - maximální průtok	1,5 l/min - 7,0 ³⁾	1,5 l/min - 8,0 ³⁾	1,5 l/min - 8,0 ³⁾
Tlaková ztráta	0,08 bar při 1,5 l/min 1,3 bar při 9,0 l/min ⁴⁾		
Rozsah nastavení teploty	30 °C - 60 °C		
Přípojka vody	G½ palce		
Hmotnost (s vodní náplní)	4,2 kg		
Třída ochrany dle VDE	I		
Krytí/bezpečnost	   IP25 CE		

*) Prohlášení je v souladu s nařízením EU č 812/2013

1) Maximální průřez připojovaného kabelu je 10 mm² při elektrickém připojení shora

2) Smíšená voda

3) Průtok je omezený za účelem dosažení optimálního zvýšení teploty

4) Bez regulátoru objemu průtoku

3. Rozměry

Rozměry v mm (obr. D1)

4. Instalace



Pro tento přístroj je z důvodu zemských stavebních řádů podána žádost o osvědčení o kontrole stavebního dozoru jako potvrzení o použitelnosti z hlediska hlučnosti.

Dodržujte:

- např. VDE 0100
- EN 806
- Ustanovení místních dodavatelů elektřiny a vody
- Technické údaje na typovém štítku
- Výhradní použití vhodných a nepoškozených nástrojů

Místo instalace

- Přístroj instalujte jen do místností chráněných před zamrznutím. Přístroj nesmí být nikdy vystaven mrazu.
- Spotřebič musí být namontován na zeď a musí být nainstalován s vodními konektory směrem dolů nebo alternativně příčně s připojením vody vlevo.
- Přístroj odpovídá krytí IP25 a smí být instalován podle VDE 0100 část 701 (IEC 60364-7) v chráněném prostoru 1.
- Chcete-li předejít tepelným ztrátám, měla by být vzdálenost mezi průtokovým ohřivačem a odběrným místem co nejmenší.
- Přístroj musí být přístupný za účelem provádění údržby.
- Plastové potrubí se smí používat pouze tehdy, pokud odpovídá normě DIN 16893 řady 2.
- Specifický odpor vody musí při 15 °C činit nejméně 1300 Ω cm. Specifický odpor zjistíte od svého dodavatele vody.

Montáž úchyty na zeď

Přívody vody před instalací důkladně propláchněte, abyste odstranili nečistoty z potrubí.

1. Našroubujte do obou nástěnných přípojek závitovou vsuvku použitím klíče na vnitřní šestihran 12 mm. Přitom musíte do závitů kompletně našroubovat těsnění. Přesah závitové vsuvky musí být po dotažení 12 – 14 mm.

2. Přidržte dodanou montážní šablonu na stěně a orientujte ji tak, aby byly otvory v šabloně správně přizpůsobeny přípojkám. Označte umístění otvorů podle šablony a vyvrtejte je vrtačkou 6 mm. Vložte dodané hmoždinky.
3. Otevřete přístroj. Za tím účelem stáhněte kryt dolů a uvolněte středový šroub hlavního krytu.
4. Uvolněte upevňovací matku nástěnného držáku, odejměte nástěnný držák a našroubujte jej na stěnu. Hranu obkladů nebo nerovnosti lze vyrovnat až do výše 30 mm pomocí dodaných distančních podložek. Distanční podložky se montují mezi stěnu a držák.

Instalace připojovacích tvarovek

Upozornění: Převlečné matice utáhněte přiměřeně tak, abyste dosáhli požadované těsnosti, aniž by došlo k poškození armatury, baterie nebo potrubí.

- Přišroubujte podle obrázků připojovací tvarovku studené vody převlečnou maticí a těsněním ½ palce k přípojece studené vody (obr. D2).
- Přišroubujte připojovací tvarovku teplé vody převlečnou maticí a těsněním ½ palce k přípojece teplé vody.
- Vsuňte regulátor objemu průtoku vody »D« do připojovací tvarovky pro teplou vodu. Musí být viditelný O kroužek.

Montáž přístroje

- V případě výměny může dojít k tomu, že elektrický přívod se bude nacházet ve vrchní části přístroje. Elektrické připojení se pak provádí dle popisu »elektrické připojení shora« dle návodu umístěného na webových stránkách.
- Namontujte přístroj pomocí obrázkového návodu.

Upozornění: Příslušenství a přípojka na omítce

Další informace naleznete v návodu k obsluze a k montáži, který si lze stáhnout online. Použijte níže uvedený odkaz nebo kód QR pomocí Vašeho telefonu nebo tabletu.

<https://www.clage.de/links/gma/DBX-Next-GMA-9120-34380>



5. Elektrické připojení

Pouze odborníkem!

Dodržujte:

- např. VDE 0100
- Ustanovení místních dodavatelů elektřiny a vody
- Technické údaje na typovém štítku
- Přístroj musí být připojen k ochrannému vodiči!

Schéma zapojení (obr. E1)

1. Elektronika
2. Topný prvek
3. Bezpečnostní omezovač tlaku SDB
4. Svorkovnice
5. Bezpečnostní omezovač teploty STB

Stavební předpoklady

- Přístroj musí být trvale připojen na pevně uložené vedení elektrické přípojky. Přístroj musí být napojen na ochranný vodič.
- Elektrická vedení musí být v bezvadném stavu a po montáži se musí zabezpečit před nežádoucím náhodným dotykem.
- Na straně instalace musí být zřízeno všepólové odpojovací zařízení se šířkou rozevření kontaktů nejméně 3mm na pól (např. prostřednictvím pojistek).
- Za účelem zajištění přístroje musí být namontován pojistný prvek na ochranu vedení s charakteristikou sepnutí C a s vypínacím proudem přizpůsobeným jmenovitému proudu přístroje.

Elektrické připojení zespodu

Upozornění: V případě potřeby lze svorku přípojky přemístit do vrchní části přístroje. Další informace naleznete v návodu k obsluze a k montáži, který si lze stáhnout online.

Ujistěte před připojením přístroje k elektrické síti, že je vypnuté napájení elektrickým proudem!

1. Odstraňte izolaci přívodního kabelu zhruba 6 cm nad výstupem ze stěny (obr. E2). Nasaďte ochrannou průchodku pro ochranu před střikající vodou malým otvorem napřed na přívodní kabel tak, aby lícovala se stěnou. Tím zabráníte tomu, aby se případná vnikající voda dostala do kontaktu s elektrickými vodiči. Nesmí dojít k poškození! **Ochranná průchodka se musí použít!**
2. Odizolujte kontakty a připojte přívodní svorky podle plánu zapojení. **Přístroj musí být připojen k ochrannému vedení.**
3. Natáhněte ochrannou průchodku přes přívodní kabel tak, aby dosedla správně ve vybrání v příčce. Nasaďte upevňovací průchodky (A), přepněte klapku zpět a zajistěte ji (obr. E3).
4. Nasaďte kryt na přístroj a zašroubujte upevňovací šroub. Poté můžete nasunout kryt zespoda až po zářívku.

Upozornění: Přednostní relé a elektrická přípojka shora

Další informace naleznete v návodu k obsluze a k montáži, který si lze stáhnout online. Použijte níže uvedený odkaz nebo kód QR pomocí Vašeho telefonu nebo tabletu.

<https://www.clage.de/links/gma/DBX-Next-GMA-9120-34380>



6. První uvedení do provozu



Odvětrejte přístroj dle přiloženého obrázkového návodu.

Po každém vyprázdnění (např. po práci na vodovodní instalaci, v případě nebezpečí zamrznutí nebo po opravách přístroje) je třeba přístroj před opětovným uvedením do provozu nově odvzdušnit.

Pokud nelze průtokový ohřívač uvést do provozu, zkontrolujte, zda během přepravy neseplnul bezpečnostní omezovač teploty (STB) nebo bezpečnostní omezovač tlaku (SDB). Zajistěte odpojení od elektrického napětí a příp. vypněte pojistky (obr. F1 + F2).

1. Zapojte přívod elektrické energie do přístroje.
2. Otevřete ventil s teplou vodou. Zkontrolujte funkci průtokového ohřívače. Přístroje se aktivuje ohřev vody po asi 10-30 sekundách plynulého průtoku vody.
3. Seznamte uživatele s přístrojem a předejte mu návod k obsluze.
4. Vyplňte registrační kartu a odešlete ji na centrální zákaznický servis nebo zaregistrujte přístroj online na naší stránce: (viz stranu 42).

Změna přednastavené výstupní teploty

Výstupní teplota teplé vody je z výroby nastavena na 50 °C.

Otočením nastavitelného potenciometru pomocí nástroje »S« lze změnit toto přednastavení mezi dvěma dorazy v rozsahu mezi cca. 30 °C až 60 °C (obr. F3).

Nastavená teplota teplé vody se zvyšuje otočením ve směru hodinových ručiček a snižuje se otočením proti směru hodinových ručiček.

Upozornění: Pokud je přístroj napojen na sprchu, smí výstupní teplota činit maximálně 55 °C!

7. Údržba

Údržbu smí provádět jen specializované provozovny.

Čištění a výměna filtračního sítka v přípojovací tvarovce při připojení do zdi

Přípojka studené vody tohoto průtokového ohřívače je vybavena integrovaným uzavíracím ventilem a sítkem. Znečištěním sítka může dojít ke snížení průtoku teplé vody, takže musíte provést čištění nebo výměnu sítka takto:

1. Odpojte průtokový ohřívač od napětí na domovních pojistkách a zajistěte napájení proti nechtěnému zapnutí.
2. Otevřete kryt přístroje sundáním víka, povolte šrouby pod ním a sundejte kryt.
3. Uzavřete uzavírací ventil na přípojovací tvarovce studené vody (a) (poloha »0«) (obr. G1).
4. Vyšroubujte závitovou zátku (b) z přípojovací tvarovky studené vody a vyjměte sítko (c) (obr. G2). Poznámka: Zbytková voda může uniknout.
5. Nyní můžete sítko vyčistit a případně vyměnit.
6. Po instalaci čistého sítka zašroubujte závitovou zátku.
7. Otevřete pomalu uzavírací ventil na přípojovací tvarovce studené vody (poloha »1«). Dbejte na to, aby nevznikly žádné netěsnosti.
8. Odvzdušněte přístroj opakovaným pomalým otevřením a zavřením teplovodní baterie, dokud nepřestane z potrubí unikat vzduch.
9. Nasadte kryt přístroje. Potom opět zapněte napětí na domovních pojistkách.

Čištění a výměna filtračního sítka při připojení na zdi

Přípojka studené vody tohoto průtokového ohřívače je vybavena sítkem. Znečištěním sítka může dojít ke snížení průtoku teplé vody, takže musíte provést čištění nebo výměnu sítka takto:

1. Odpojte průtokový ohřívač od napětí na domovních pojistkách a zajistěte napájení proti nechtěnému zapnutí.
2. Uzavřete uzavírací ventil na přívodním potrubí.
3. Otevřete kryt přístroje sundáním víka, povolte šrouby pod ním a sundejte kryt.
4. Uvolněte přítokovou trubku od tvarovky k připojení vody. Poznámka: Zbytková voda může uniknout.
5. Nyní můžete sítko vyčistit a případně vyměnit (obr. G3).
6. Po instalaci čistého sítka opět našroubujte přívodní trubku na tvarovku k připojení vody.
7. Otevřete pomalu uzavírací ventil na přívodním potrubí. Dbejte na to, aby nevznikly žádné netěsnosti.
8. Odvzdušněte přístroj opakovaným pomalým otevřením a zavřením teplovodní baterie, dokud nepřestane z potrubí unikat vzduch.
9. Nasadte kryt přístroje. Potom opět zapněte napětí na domovních pojistkách.

Zoznam čísiel

Návod na použitie

1. Popis zariadenia	47
2. Životné prostredie a recyklácia	47
3. Použitie	48
Čistenie a ošetrovanie	48
Odvzdušnenie po údržbárskych prácach	48
4. Svojpomoc s problémami a zákaznický servis	48
5. Produktový list podľa predpisov EÚ - 812/2013 814/2013	62

Montážny návod

1. Prehľad	49
2. Technické údaje	49
3. Rozmery	49
4. Inštalácia	50
Nainštalujte vodovodné armatúry	50
Miesto montáže	50
Namontovanie zariadenia	50
Montáž držiaka na stenu	50
5. Elektrická prípojka	50
Schéma zapojenia	50
Štrukturálne predpoklady	50
Elektrická prípojka zdola	50
6. Prvé uvedenie do prevádzky	51
Zmena prednastavenej výstupnej teploty	51
7. Údržbárske práce	51
Čistenie a výmena filtračnej clony v konektore so zapusteným pripojením	51
Čistenie a výmena filtračného sita s povrchovým pripojením	51

Dokumenty dodávané so zariadením sa musia uchovávať na bezpečnom mieste.

Registrácia zariadenia

Zaregistrujte svoje zariadenie online na našej webovej stránke a využite výhody nášho záručného servisu.

Vaše úplné údaje pomôžu nášmu zákazníkemu servisu spracovať vašu požiadavku čo najrýchlejšie.

Ak sa chcete zaregistrovať online, jednoducho kliknite na odkaz nižšie alebo použite QR kód v telefóne alebo tablete.

<https://partner.clage.com/en/service/device-registration/>



Návod na použitie

Poznámka: Priložené bezpečnostné pokyny si pred inštaláciou, uvedením do prevádzky a používaním pozorne a úplne prečítajte a dodržiavajte ich pre ďalší postup a použitie!

1. Popis zariadenia

E-basic prietokový ohrievač DBX Next je elektronicky regulovaný tlaku odolný prietokový ohrievač na decentralizované zásobovanie vodou jedným alebo viacerými odbornými miestami.

Akonáhle otvoríte kohútik na teplú vodu na armatúre, zapne sa automaticky prietokový ohrievač. Pri zatvorení armatúry sa zariadenie automaticky zase vypne.

Elektronika reguluje spotrebu energie v závislosti od zvolenej výstupnej teploty, príslušnej vstupnej teploty a prietoku, aby sa presne dosiahla nastavená teplota a aby sa udržala konštantná v prípade kolísania tlaku.

Vo výrobnom závode je výstupná teplota teplej vody prednastavená na 50 °C. Toto prednastavenie môže byť odborníkom v zariadení zmenené v rozsahu medzi cca 30 °C a 60 °C.

Poznámka: Ak zariadenie napája vodou sprchu, výstupná teplota nesmie prekročiť 55 °C!

Ak je teplota na vstupe chladná a prietok je vysoký, môže sa stať, že predvolená teplota na výstupe nie je dosiahnutá z dôvodu prekročenia limitu výkonu. Výstupná teplota sa potom môže zvýšiť znížením množstva horúcej vody na armatúre.

Prietokový ohrievač je možné prevádzkovať v kombinácii s externým relé znižujúcim zaťaženie pre elektronické prietokové ohrievače vody (podrobnosti pozri v montážnom návode).

2. Životné prostredie a recyklácia

Výrobok bol zhotovený z kvalitných recyklovateľných materiálov a komponentov. Pri likvidácii majte na zreteli, že elektrické prístroje sa musia na konci svojej životnosti zlikvidovať oddelene od domového odpadu. Preto odovzdajte toto zariadenie do jedného z mestských zberných miest, v ktorom bude použité elektronické zariadenie navrátené do recyklačného cyklu. Táto správna likvidácia slúži ochrane životného prostredia a zabraňuje možným škodlivým účinkom na človeka

a životné prostredie, ktoré by mohli vyplývať z neodbornej manipulácie s prístrojom na konci životnosti. Presnejšie informácie o najbližšej zberni, resp. recyklačnom dvore sa dozviete na obecnej správe.

Obchodní zákazníci: Ak chcete zlikvidovať elektronické prístroje, skontaktujte sa so svojím obchodníkom alebo dodávateľom. Títo majú pre vás pripravené ďalšie informácie.

3. Použitie

Odvzdušnenie po údržbárskych prácach



Prietokový ohrievač vody je vybavený automatickým rozpoznaním vzduchových bublín, čím sa predchádza neúmyselnému chodu nasucho. Aj tak musí byť zariadenie pred prvým uvedením do prevádzky odvzdušnené. Po každom vyprázdnení (napr. po práci na vodovodnej inštalácii, v prípade nebezpečenstva zamrznutia alebo po opravách prístroja) musí byť zariadenie pred opätovným uvedením do prevádzky znova odvzdušnené.

1. Odpojte prietokový ohrievač vody od siete tým, že vypnete poistky.
2. Odskrutkujte prúdový rozstrekovač na odberovej armatúre a otvorte najskôr odberový kohútik studenej vody, aby sa dočista prepláchno vodné potrubie a zabránilo sa prípadnému znečisteniu prístroja alebo prúdového rozstrekovača.
3. Potom niekoľkokrát otvorte a zatvorte príslušný odberový kohútik teplej vody, až kým z potrubia neprestane vychádzať vzduch a ohrievač vody je odvzdušnený.
4. Až potom môžete znova pripojiť prívod elektrického prúdu k prietokovému ohrievaču vody a naskrutkovať prúdový rozstrekovač.
5. Po cca 10 sekundách nepretržitého prietoku vody aktivuje zariadenie ohrev.

Čistenie a ošetrovanie

- Plastové povrchy a sanitárne armatúry poutierajte iba vlhkou handrou. Nepoužívajte žiadne abrazívne čistiace prostriedky a prostriedky obsahujúce riedidlá a chlór.
- Pre dobrú dodávku teplej vody by ste mali pravidelne odskrutkovať a vyčistiť regulátor prúdu vody. Každé tri roky nechajte skontrolovať autorizovaným odborným servisným strediskom elektrické a vodovodné konštrukčné diely, aby bola vždy zaručená bezporuchová funkcia a prevádzková bezpečnosť.

4. Svojpomoc s problémami a zákaznícky servis

Opravy smú vykonávať len autorizované odborné servisné strediská.

Ak sa chyba Vášho zariadenia nedá odstrániť pomocou tejto tabuľky, obráťte sa prosím na Factory Zákaznícky servis fy CLAGE. Majte prosím pripravené údaje uvedené na typovom štítku zariadenia!

Váš prietokový ohrievač vody bol vyrobený v Svedomito a pred expedíciou bol niekoľkokrát preskúšaný. Ak sa vyskytne problém, často ide o maličkosť. Najskôr vypnite a znova zapnite poistky, aby sa elektronika »opätovne nastavila«. Napokon skúste problém vyriešiť sami pomocou pokynov uvedených v nasledujúcej tabuľke. Vyhnite sa tak výdavkom za zbytočný výjazd pracovníkov zákazníckeho servisu.



KAMA - CLAGE

Ing. Roman Škvarka
Vyšnokubínska 10/151
026 01 Vyšný Kubín
Slovensko

Tel: +421 911 150 355
E-Mail: kama@kama.sk
Web: www.kama.sk

CLAGE GmbH

Factory Zákaznícky servis
Pirolweg 1 - 5
21337 Lüneburg
Nemecko

Tel +49 4131 8901-40
Fax +49 4131 8901-41
E-mail: service@clage.de

DBX Next		
Problém	Príčina	Pomoc
Voda zostáva studená	Domáca poistka spustená	Poistku obnoviť alebo zapnúť
	Spustil sa bezpečnostný tlakový spínač	Informovať zákaznícku službu
	Spustil sa bezpečnostný teplotný spínač	Informovať zákaznícku službu
Prietok horúcej vody je slabší.	Znečistený alebo vápenatý výstup	Vyčistite regulátor prúdenia, sprchovú hlavicu a sitká
	Sito prítokového filtra je znečistené alebo kalcifikované	Nechajte sito filtra vyčistiť zákazníckym servisom
Zvolená teplota sa nedosiahla	Do kohútika sa pridáva studená voda	Vypúšťajte iba horúcu vodu, nastavte teplotu na používanie, skontrolujte teplotu na výstupe
Zvolená teplota sa pociťuje ako príliš studená	Nastavená teplota je príliš nízka	Nechajte zvýšiť nastavenú teplotu odborníkovi
Zvolená teplota sa pociťuje ako príliš teplá	Nastavená teplota je príliš vysoká	Nechajte znížiť nastavenú teplotu odborníkovi

Montážny návod




1. Prehľad

Pozri obrázok C1.

Poz.	Funkcie
1	Spodný diel zariadenia
2	Bezpečnostný obmedzovač teploty (STB)
3	Snímačov teploty
4	Obmedzovač spätného toku
5	Snímač prietoku
6	Snímačov teploty
7	Bezpečnostný obmedzovač tlaku (SDB)
8	Výstupné potrubie
9	Regulátora prietokového množstva
10	Prípojka na teplú vodu
11	Skrutková vsuvka s veľkosťou ½ palcov
12	Priechodka

Poz.	Funkcie
13	Ochrana proti striekajúcej vode
14	Držiaka na stenu
15	DBX Next Kryt zariadenia
16	Spojovacie potrubie
17	Kryt elektroniky
18	Elektronika
19	Pripojovacia svorka
20	Ovládacie pole DBX Next
21	Prívodná rúrka
22	Jemný filter
23	Konektor pre studenú vodu
24	Rám

2. Technické údaje

Typ	DBX18 Next	DBX 21 Next	DBX24 Next
Energetická trieda	A *)		
Menovitý výkon (menovitý prúd)	18 kW / 26 A	21 kW / 30 A	24 kW / 35 A
Elektrická prípojka	3~ / PE 380..415 V AC		
Prierez vodičov, najmenej ¹⁾	4,0 mm ²	4,0 mm ²	6,0 mm ²
Výkon teplej vody (l/min) ²⁾			
max. pri Δt = 28 K	9,2 ²⁾	10,7 ²⁾	12,3 ²⁾
max. pri Δt = 38 K	6,8	7,9	9,0 ²⁾
Menovitý objem	0,4l		
Menovitý pretlak	1,0 MPa (10 bar)		
Spôsob zapojenia	nepriepustný / odtlakovaný		
Ohrievací systém	Neizolovaný vodič IES®		
Rozsah použitia pri 15 °C: Špecifický odpor vody Špecifická elektrická vodivosť	≥ 1100 Ωcm ≤ 90 mS/m		
Vstupná teplota	≤ 30 °C		
Zapínací prietok - max. prietok	1,5 l/min - 7,0 ³⁾	1,5 l/min - 8,0 ³⁾	1,5 l/min - 8,0 ³⁾
Strata tlaku	0,08 baru pri 1,5 l/min 1,3 baru pri 9,0 l/min ⁴⁾		
Teplotný rozsah	30 °C - 60 °C		
Vodná prípojka	G ½ palcov		
Hmotnosť (naplnený vodou)	4,2 kg		
Trieda ochrany podľa VDE	I		
Druh krytia / Ochrana	   IP25 CE		

*) Vyhlásenie je v súlade s nariadením EÚ č 812/2013

1) Maximálny pripojiteľný prierez kábla so silovým pripojením na vrchu je 10 mm²

2) Zmiešaná voda

3) Prietok obmedzený na dosiahnutie optimálneho zvýšenia teploty

4) Bez regulátora množstva prietoku

3. Rozmery

Rozmery v mm (obr. D1)

4. Inštalácia



Toto zariadenie spĺňa všetky požiadavky z hľadiska výšky hluku určené príslušným stavebným úradom podľa vydaného osvedčenia o skúške hluku.

Musí sa dodržiavať:

- napr. VDE 0100
- EN 806
- Ustanovenia miestneho elektrorozvodného a vodárenského podniku
- Technické údaje na typovom štítku
- Výhradné používanie vhodných a nepoškodených nástrojov

Miesto montáže

- Zariadenie sa smie inštalovať len v miestnostiach, kde teplota nepoklesne pod bod mrazu. Zariadenie nesmie byť nikdy vystavené mrazu.
- Zariadenie je určené na montáž na stenu a musí byť nainštalované zvislo s prívodom vody na dne alebo alternatívne priečne s prívodom vody naľavo.
- Zariadenie zodpovedá triede krytia IP25 a môže byť inštalované v ochrannej zóne 1 podľa VDE 0100, časť 701 (IEC 60364-7).
- Za účelom obmedzenia tepelných strát by mala byť vzdialenosť medzi prietokovým ohrievačom a odberovým miestom podľa možnosti čo najmenšia.
- Pre účely údržby musí byť zariadenie prístupné.
- Umelohmotné rúrky sa smú použiť len vtedy, keď zodpovedajú DIN 16893, rad 2.
- Špecifický odpor vody musí byť pri 15 °C najmenej 1300Ω cm. Na špecifický odpor vody sa môžete spýtať u svojho vodárenského podniku.

Montáž držiaka na stenu

Prívody vody pred instaláciou dôkladne prepláchnite, aby ste odstranili nečistoty z potrubí.

1. Našroubujte do oboch nástenných prípojek závitovou vsuvku použitím kľúče na vnútorní šesťhran 12 mm. Prítom musíte do závitú kompletné našroubovať tesnenie. Priesah závitovej vsuvky musí byť po dotažení 12 - 14 mm.

2. Pridržierte dodanú montážnu šablónu na stene a orientujte ju tak, aby boli otvory v šablóne správne prispôbujú prípojkám. Označte umiestnenie otvorů podľa šablóny a vyvrtejte je vrtákom 6 mm. Vložte dodané hmoždinky.
3. Otvorte prístroj. Za tým účelom stáhnite kryt dolú a uvoľnite stredový šroub hlavného krytu.
4. Uvoľnite upevňovací matku nástenného držáku, odepnite nástenný držák a našroubujte jej na stenu. Hranu obkladů nebo nerovnosti lze vyrovnat až do výše 30 mm pomocí dodaných distančních podložek. Distanční podložky se montují mezi stěnu a držák.

Nainštalujte vodovodné armatúry

Poznámka: Prepojovacie matice dotiahnite mierne, aby ste dosiahli potrebnú tesnosť bez poškodenia armatúr alebo potrubí.

- Pripojte spojku so studenou vodou s prevlečnou maticou a ½ palcovým tesnením k prípojke so studenou vodou, ako je to znázornené (obr. D2).
- Zaskrutkujte pripojovací kus horúcej vody s prevlečnou maticou a ½ palcovým tesnením na pripojenie horúcej vody.
- Zasuňte regulátor prietoku »D« do prípojky na teplú vodu. Tesniaci krúžok musí byť viditeľný.

Namontovanie zariadenia

- V prípade výmeny sa môže stať, že elektrické napájanie je k dispozícii v hornej časti zariadenia. Elektrické pripojenie sa potom uskutoční v súlade s popisom »Elektrické pripojenie zhora« v pokynoch dostupných online.
- Namontujte zariadenie podľa obrázkového návodu

Upozornenie: Príslušenstvo a povrchové pripojenie

Ďalšie informácie nájdete v prevádzkových a montážnych pokynoch dostupných online. Kliknite, prosím, na odkaz nižšie alebo použite QR kód v telefóne alebo tablete.

<https://www.clage.de/links/gma/DBX-Next-GMA-9120-34380>



SK

5. Elektrická prípojka

Smie vykonať iba odborník!

Musí sa dodržiavať:

- napr. VDE 0100
- Ustanovenia miestneho elektrorozvodného a vodárenského podniku
- Technické údaje na typovom štítku
- Pripojte zariadenie na ochranný vodič!

Schéma zapojenia (Obr. E1)

1. Elektronika
2. Vyhrievací článok
3. Bezpečnostný obmedzovač tlaku SDB
4. Svorkovnica
5. Bezpečnostný obmedzovač teploty STB

Štruktúrne predpoklady

- Zariadenie musí byť trvalo pripojené k trvalo nainštalovaným elektrickým prípojkám. Zariadenie musí byť pripojené k ochrannému vodiču.
- Elektrické káble musia byť v perfektnom stave a po inštalácii už nesmie byť možné sa ich dotýkať.
- Na strane inštalácie musí byť k dispozícii deliace zariadenie so šírkou kontaktného otvoru najmenej 3 mm na jeden pól (napr. prostredníctvom poistiek).
- Na ochranu zariadenia musí byť nainštalovaný ochranný prvok vedenia s vypínacou charakteristikou C a vypínací prúd, ktorý zodpovedá prúdu zariadenia.

Elektrická prípojka zdola

Upozornenie: Ak je to potrebné, pripájacia svorka sa môže presunúť do hornej časti zariadenia. Ďalšie informácie nájdete v prevádzkových a montážnych pokynoch dostupných online.

Pred pripojením zariadenia k elektrickej sieti sa uistite, že je vypnuté napájanie!

1. Odizolujte spojovací kábel približne 6 cm nad sieťovú zásuvku (obr. E2). Ochrannú objímku proti postriekaniu vodou zatlačte najprv s menším otvorom cez spojovací kábel tak, aby ochranná objímka uzatvárala v jednej rovine so stenou. Tým sa zabráni vniknutiu vody do elektrických káblov. Nesmie byť poškodená! **Ochranná objímka sa musí použiť!**
2. Jednotlivé vodiče odizolujte a pripojte ich k pripojovacím svorkám podľa schémy zapojenia. **Zariadenie musí byť pripojené k ochrannému vodiču.**
3. Ochrannú objímku natiahnite tak ďaleko cez spojovací kábel, aby ochranná objímka dokonale zapadla do výrezu priečky. Vložte upevnenie priečochy (A), sklopte držák sklopenia späť a zacvaknite na miesto (obr. E3).
4. Nasaďte kryt na zariadenie a zaskrutkujte upevňovaciu skrutku. Potom môžete kryt zdola zasunúť až na doraz.

Upozornenie: Relé na uvoľnenie záťaže a pripojenie napájania zhora

Ďalšie informácie nájdete v prevádzkových a montážnych pokynoch dostupných online. Kliknite, prosím, na odkaz nižšie alebo použite QR kód v telefóne alebo tablete.

<https://www.clage.de/links/gma/DBX-Next-GMA-9120-34380>



6. Prvé uvedenie do prevádzky



Odvzdušnite zariadenie podľa pokynov v priloženom obrázku.

Po každom vyprázdnení (napr. po práci na vodovodnej inštalácii, v prípade nebezpečenstva zamrznutia alebo po opravách zariadenia) musí byť zariadenie pred opätovným uvedením do prevádzky znova odvzdušnené.

Ak sa prietokový ohrievač vody nedá spustiť, skontrolujte, či sa počas prepravy aktivoval bezpečnostný obmedzovač teploty (STB) alebo bezpečnostný obmedzovač tlaku (SDB). Uistite sa, že zariadenie nie je pod prúdom, a ak je to potrebné, resetujte bezpečnostný spínač (obr. F1 + F2).

1. Zapnite napájanie prístroja.
2. Otvorte vodovodný kohútik. Skontrolujte funkciu prietokového ohrievača vody. Sa zariadenia ohrievanie vody aktivuje po cca 10 - 30 sekundách nepretržitého prietoku vody.
3. Oboznámte používateľa s použitím a odovzdajte návod na použitie.
4. Vypĺňte registračnú kartu a pošlite ju do zákazníckeho servisu z výroby alebo zaregistrujte svoje zariadenie online na našej domovskej stránke (pozri k tomu tiež stranu 47).

Zmena prednastavenej výstupnej teploty

Vo výrobnom závode je výstupná teplota teplej vody prednastavená na 50 °C.

Otáčaním nastavovacieho potenciometra pomocou pomocného nástroja »S« je možné toto prednastavenie zmeniť medzi dvoma zarážkami v rozsahu okolo 30 °C až 60 °C.

Teplota vytekajúcej teplej vody sa zvýši otáčaním v smere hodinových ručičiek a zníži otáčaním proti smeru hodinových ručičiek.

Poznámka: Ak zariadenie napája vodou sprchu, výstupná teplota nesmie prekročiť 55 °C!

7. Údržbárske práce

Údržbárske práce smie vykonávať iba uznávaná odborná spoločnosť.

Čistenie a výmena filtračnej clony v konektore so zapusteným pripojením

Pripojenie tejto studenej vody na studenú vodu je vybavené integrovaným uzatváracím ventilom a filtrom. Kontaminácia sitka môže znížiť výstup horúcej vody, takže sa sitko môže vyčistiť alebo vymeniť nasledovne:

1. Odpojte prietokový ohrievač vody od dodávky elektriny, vypnite ističe a zaistite ich proti neúmyselnému opätovnému zapnutiu.
2. Otvorte zariadenie potiahnutím otvoru smerom nadol, uvoľnením skrutky pod ňou a odstránením krytu.
3. Uzatvárací ventil v prívide studenej vody (a) otočte do polohy »0« (obr. G1).
4. Odskrutkujte skrutkovú zátku (b) z prípojky studenej vody a vyberte sitko (c) (obr. G2).
Poznámka: Zvyšková voda môže uniknúť.
5. Sitko je teraz možné vyčistiť alebo vymeniť.
6. Po inštalácii čistého filtra utiahnite skrutku.
7. Pomaly otvorte uzatvárací ventil v prípojke studenej vody (poloha »1«). Uistite sa, že nedochádza k úniku.
8. Odvzdušnite zariadenie pomalým otváraním a zatváraním príslušného kohútika s horúcou vodou niekoľkokrát, až kým z potrubia neunikne všetok vzduch.
9. Nasaďte odsávač pár. Potom znovu zapnite napájanie (napr. Aktiváciou poistiek).

Čistenie a výmena filtračného sita s povrchovým pripojením

Pripojenie studenej vody je vybavené sitkom. Upchatie sitka môže znížiť výstup horúcej vody, takže sa sitko musí vyčistiť alebo vymeniť nasledovne:

1. Odpojte prietokový ohrievač vody od dodávky elektriny, vypnite ističe a zaistite ich proti neúmyselnému opätovnému zapnutiu.
2. Zatvorte uzatvárací ventil v prívodnom potrubí.
3. Otvorte zariadenie potiahnutím otvoru smerom nadol, uvoľnením skrutky pod ňou a odstránením krytu.
4. Odpojte prívodné potrubie od vodovodného napojenia.
Poznámka: Zvyšková voda môže uniknúť.
5. Sitko je teraz možné vyčistiť alebo vymeniť (obr. G3).
6. Po inštalácii čistého filtra naskrutkujte prívodnú rúčku späť na prípojku vody.
7. Pomaly otvorte uzatvárací ventil vo vstupnom potrubí. Uistite sa, že nedochádza k úniku.
8. Odvzdušnite zariadenie pomalým otváraním a zatváraním príslušného kohútika s horúcou vodou niekoľkokrát, až kým z potrubia neunikne všetok vzduch.
9. Nasaďte odsávač pár. Potom znovu zapnite napájanie (napr. Aktiváciou poistiek).

Съдържание

Списък с фигури

Ръководство за експлоатация

1. Описание на уреда	52
2. Околна среда и рециклиране	52
3. Употреба	53
Почистване и грижа	53
Обезвъздушаване след работи по поддръжката	53
4. Самопомощ при проблеми и отдел за обслужване на клиенти	53
5. Информационен лист на продукта съгласно регламентите на ЕС - 812/2013 814/2013	62

Ръководство за монтаж

1. Преглед	54
2. Технически данни	54
3. Размери	54
4. Инсталация	55
Монтиране на фитингите за водата	55
Място на монтаж	55
Монтиране на уреда	55
Монтиране на стенен държач	55
5. Свързване към електроинсталацията	55
Свързване към електроинсталацията отдолу	55
Електрическа схема	55
Строителни изисквания	55
6. Първоначално въвеждане в експлоатация	56
Промените предварително зададената температура на изхода	56
7. Работи по поддръжката	56
Почистване и смяна на филтърната цедка във фитинга при скрит монтаж	56
Почистване и смяна на филтърната цедка при отворен тип монтаж	56

Доставената с уреда документация трябва да се съхранява грижливо.

Регистриране на уреда

Регистрирайте вашия уред онлайн на нашата уеб страница и се възползвайте от нашите сервизни услуги в случай на гаранционен ремонт.

Вашите пълни данни ще помогнат на нашия отдел за обслужване на клиенти да обработят максимално бързо вашата молба.

За онлайн регистрация просто следвайте линка по-долу или използвайте QR-кода с вашия смартфон или таблет.

<https://partner.clage.com/en/service/device-registration/>



BG

Ръководство за експлоатация

Указание: Приложените инструкции за безопасност трябва да се прочетат внимателно и изцяло преди монтажа, пускането в експлоатация и използването и трябва да се спазват и при последващи действия и употреба!

1. Описание на уреда

Електрическият проточен бойлер E-basic на DBX Next е проточен бойлер с електронно управление, устойчив на налягане, за децентрализирано подаване на вода до една или повече изходни точки.

Щом като отворите крана за топла вода на смесителната батерия, поточният бойлер се включва автоматично. При затварянето на смесителната батерия уредът отново се изключва автоматично.

Електрониката регулира консумираната мощност в зависимост от избраната температура на източване, от температурата на подаване и дебита, за да се достигне точност настроената температура и да се запази постоянна при колебания в налягането.

Фабрично зададената температура на изхода е 50 °C. Тази фабрична настройка може да се регулира в уреда, за да бъде в диапазон от около 30 °C и 60 °C само от специалист.

Забележка: Температурата на горещата вода не може да надвишава 55°C, ако проточният нагревател за вода е свързан към душ.

При хладна температурата на подаване и висок дебит, може да се случи, предварително зададената температура на източване да не бъде достигната поради превишаване на границата на мощността. Чрез намаляване на количеството топла вода към смесителната батерия, температурата на източване може да се повиши.

Проточният бойлер може да работи в комбинация в външно реле за разтоварване за електрически проточен бойлер (за повече подробности вж. Ръководството за монтаж).

2. Околна среда и рециклиране

Вашият продукт е създаден от висококачествени, рециклируеми материали и компоненти. При изхвърляне обърнете внимание, че електрическите уреди в края на експлоатационния си живот трябва да се изхвърлят отделно от битовите отпадъци. Затова занесете този уред в един от общинските пунктове за събиране, който връща използваните електронни устройства в цикъла за рециклиране. Такова правилно изхвърляне служи за защита на околната среда и предотвратява възможни вредни влияния върху човека и околната среда,

които могат да са резултат от неправилно боравене с уредите в края на техния срок на експлоатация. Повече информация за близкия събирателен пункт респ. рециклираща компания ще получите във вашата общинска администрация. Търговски клиенти: Ако искате да изхвърлите електронни уреди, свържете се с вашия търговец или доставчик. Те имат на разположение допълнителна информация за Вас.

3. Употреба

Обезвъздушаване след работи по поддръжката



Този проточен бойлер е оборудван със система за откриване на въздушни мехурчета, която предотвратява случайна работа на сухо. Въпреки това, уредът трябва да бъде обезвъздушен преди първото пускане в експлоатация. След всяко изпразване (напр. дейности по водопроводната инсталация, поради опасност от замръзване или след ремонти по уреда) уредът трябва да бъде обезвъздушен отново преди повторното пускане в експлоатация.

1. Изключете проточния бойлер от мрежата, като изключите предпазителите.
2. Развийте регулатора на струята на водовземния кран и отворете първо крана за студена вода, за да промиете водопровода и да избегнете замърсяване на уреда или на регулатора на струята.
3. Отворете и затворете след това няколко пъти принадлежащия кран за топла вода, докато спре да излиза въздух от водопровода и в проточния бойлер повече няма въздух.
4. Едва след това можете да включите отново токоподаването към проточния бойлер и отново да завие регулатора на струята.
5. След ок. десет секунди непрекъснато изтичане на вода уредът активира загреването.

Почистване и грижа

- Почиствайте повърхности от изкуствен материал, както и санитарни арматури само с влажна кърпа. Не използвайте разяждащи или хлорни почистващи препарати.
- За добро състояние на течащата вода трябва да почиствате редовно устройството за регулиране (напр. регулатора на струята, главата на душа) на потока на водата. За безупречна употреба и сигурност на работа всеки три години частите за електричество и вода трябва да се контролират от специалисти.

4. Самопомощ при проблеми и отдел за обслужване на клиенти

Ремонтите трябва да се извършват само от признати специализирани сервиси.

Ако дадена грешка по вашия уред не може да бъде отстранена с помощта на тази таблица, моля, обърнете се към отдела за обслужване на клиенти на завода. Подгответе данните на фирмената табелка на уреда!



GRESIA2 Ltd

България
1606 София
51 Ami Bue Str

Телефон: +359 2 954 12 08
Факс: +359 2 954 12 08
Имейл: office@gresia2.com

CLAGE GmbH

Централно обслужване на клиенти

Pirolweg 1-5
21337 Lüneburg
Германия

Тел.: +49 4131 8901-40
Факс: +49 4131 8901-41
е-поща: service@clage.de

Този проточен бойлер е произведен внимателно и е проверен няколко пъти преди доставката. Ако възникне проблем, често става въпрос за нещо дребно. Първо изключете предпазителите и отново ги включете, за да «нулирате» електрониката. След това проверете, дали можете да отстраните проблема сами с помощта на таблицата по-долу. По този начин ще избегнете разходите за ненужно използване на отдела за обслужване на клиенти.

DBX Next		
Проблем	Причина	Мерки за отстраняване
Водата остава студена	Домашният предпазител е задействан	Сменете предпазителя или го включете
	Натискащият се прекъсвач за безопасност се задействал	Информирайте отдела за обслужване на клиенти
	Температурният превключвател за безопасност се е задействал	Информирайте отдела за обслужване на клиенти
Дебитът на топла вода става по-слаб	Смесителната батерия за източване е замърсена или с котлен камък	Почистете регулатора на струята, главата на душа и филтрите
	Филтърната цедка на подаването е замърсена или с котлен камък	Филтърната цедка трябва да се почисти от отдела за обслужване на клиенти
Избраната температура не е достигната	В смесителната батерия се смесва и студена вода	Източете само топла вода, настройте температурата за употреба, проверете температурата на източване
Избраната температура се усеща като твърде студена	Задайте температура твърде ниска	Увеличете зададената температура от специалист
Избраната температура се усеща като прекалено топла	Задайте прекалено висока температура	Намалете зададената температура от специалист или добавете студена вода

Ръководство за монтаж




1. Преглед

Вижте фигурата С1.

Поз.	Функцията
1	Долна част на уреда
2	Температурен ограничител (STB)
3	Датчик за температура
4	Предпазител за обратния поток
5	Датчик за дебита
6	Нагреващ елемент
7	Ограничител за безопасност на налягането (SDB)
8	Тръба за изтичане
9	Регулатор на дебита
10	Фитинг за топла вода
11	G½ цола завинтващ нипел
12	Накрайник за преминаване

Поз.	Функцията
13	Защитна наставка за пръскаща вода
14	Стенен държач
15	DBX Next-капак на уреда
16	Свързваща тръба
17	Капак на електрониката
18	Електроника
19	Свързваща клема
20	DBX Next Поле за обслужване
21	Входна тръба
22	Фин филтър
23	Фитинг за студена вода
24	Рамка

2. Технически данни

Тип	DBX 18 Next	DBX 21 Next	DBX 24 Next
Клас на енергийна ефективност	A ^{*)}		
Номинална мощност / ток	18 kW / 26 A	21 kW / 30 A	24 kW / 35 A
Свързване към електроинсталацията	3~ / PE 380..415 V AC		
Необходимо напречно сечение на проводника ¹⁾	4,0 mm ²	4,0 mm ²	6,0 mm ²
Мощност на топлата вода (l/min)			
макс. при Δt = 28 K	9,2 ²⁾	10,7 ²⁾	12,3 ²⁾
макс. при Δt = 38 K	6,8	7,9	9,0 ²⁾
Номинално съдържание	0,4 l		
Номинално свързване	1,0 MPa (10 bar)		
Вид на свързване	херметичен / без налягане		
Отоплителна система	Система за отопление с голи проводници IES [®]		
Област на употреба при 15 °C: специфично водно съпротивление специфична електрическа проводимост	≥ 1100 Ωcm ≤ 90 mS/m		
Температура на подаване	≤ 30 °C		
Включване - макс. дебит	1,5 l/min - 7,0 ³⁾	1,5 l/min - 8,0 ³⁾	1,5 l/min - 8,0 ³⁾
Загуба на налягане	0,08 bar при 1,5 l/min 1,3 bar при 9,0 l/min ⁴⁾		
Температури, които могат да се задават	30 °C - 60 °C		
Свързване към водата	G½ цола		
Тегло (заедно с водата)	4,2 kg		
Клас защита според VDE	I		
Вид защита / Безопасност	   IP25 CE		

*) Данните съответстват на ЕС-Регламент № 812/2013

1) Максималното напречно сечение на свързващия кабел при свързване с ток горе е 10 mm²

2) Смесена вода

3) Дебитът е ограничен за постигане на оптимално повишаване на температурата

4) Без регулатор на дебита

3. Размери

Размери в мм (Фиг. D1)

4. Инсталация



Въз основа на държавните строителни разпоредби, за този уред е издаден общ сертификат за сградна проверка, който доказва неговата използваемост по отношение на поведението на шума.

Моля, обърнете внимание:

- напр. VDE 0100
- EN 806
- Разпоредби на местните енергийни и водоразпределителни дружества
- Технически данни и данни върху фирмената табелка
- Използване само на подходящи и неповредени инструменти

Място на монтаж

- Монтирайте уреда само в помещение, което не замръзва. Уредът никога не трябва да се излага на замръзване.
- Уредът е предвиден за стенен монтаж и трябва да се монтира вертикално с намиращи се отдолу връзки за водата или като алтернатива напречно с връзки за водата отляво.
- Уредът съответства на вид защита IP25 и може да се инсталира според VDE 0100 Част 701 (IEC 60364-7) в зона на защита 1.
- За да се избегне загуба на вода, разстоянието между проточния бойлер и точката на отвеждане трябва да е възможно най-малко.
- Уредът трябва да е достъпен за целите на техническата поддръжка.
- Могат да се използват пластмасови тръби само, ако те отговарят на DIN 16893 Серия 2.
- Специфичното съпротивление на водата трябва да е най-малко 1300 Ω cm при 15 °C. За специфичното съпротивление на водата можете да попитате вашето водоснабдително дружество.

Монтиране на стенен държач

Промийте водопроводните тръби основно преди монтажа, за да отстраните мръсотията от тях.

1. Завийте завинтващите нипели с 12 mm ключ с вътрешен шестостен в двете връзки за водата. При това уплътнението трябва да са изцяло завити в резбата. Стърчащата част на завинтващите нипели след затягането трябва да е 12 – 14 mm.

2. Дръжте доставения шаблон за монтаж към стената и го подравнете така, че дупките в шаблона да съвпадат над завинтващите нипели. Нарисувайте дупките за пробиване на шаблона и пробийте дупки с 6 mm бургия. Поставете включените дюбели.
3. Отворете уреда. За целта дръпнете капака-прозорец надолу и развийте централния винт на капака.
4. Развийте набраздената гайка на стенния държач, свалете стенния държач и го завийте на стената. Изместване на плочките или неравности до 30 mm могат да се изравнят чрез предоставените дистанциращи втулки. Дистанциращите втулки се монтират между стената и стенния държач.

Монтиране на фитингите за водата

Указание: Затягайте съединителните гайки умерено, за да постигнете необходимата уплътненост, без да повредите смесителната батерия или тръбите.

- Завийте според фигурата фитинга за студена вода със съединителна гайка и ½-цолово уплътнение към връзката за студена вода (Фиг. D2).
- Завийте фитинга за топла вода със съединителна гайка и ½-цолово уплътнение към връзката за топла вода.
- Преместете регулатора на дебита „D“ в свързващия елемент за гореща вода. O-пръстенът трябва да се вижда.

Монтиране на уреда

- В случай на подмяна може да се случи захранването с електричество да е в горната част на уреда. Тогава свързването към електроинсталацията става според описанието „Свързване към електроинсталацията отгоре“ в онлайн ръководството.
- Монтирайте уреда според инструкциите на фигурата

Указание: Аксесоари и връзка при отворен тип монтаж

Повече информация ще намерите в онлайн ръководството за употреба и монтаж. Следвайте линка по-долу или използвайте QR-кода с вашия смартфон или таблет.

<https://www.clage.de/links/gma/DBX-Next-GMA-9120-34380>



5. Свързване към електроинсталацията

Само от специалист!

Моля, обърнете внимание:

- напр. VDE 0100
- Разпоредби на местните енергийни и водоразпределителни дружества
- Технически данни и данни върху фирмената табелка
- Свържете уреда към защитния проводник!

Електрическа схема (Фиг. E1)

1. Електроника
2. Нагреващ елемент
3. Ограничител за безопасност на налягането SDB
4. Затягаща лайстна
5. Ограничител за безопасност на температурата STB

Строителни изисквания

- Уредът трябва да бъде постоянно свързан към постоянно инсталирани електрически връзки. Уредът трябва да е свързан към защитния проводник.
- Електрическите проводници трябва да са в безупречно състояние и не трябва да се пипат повече след монтажа.
- От страна на инсталацията трябва да бъде осигурено многополюсно разединяващо устройство с ширина на отвора на контакт най-малко 3 mm на полюс (напр. чрез предпазители).
- За защита на уреда трябва да се монтира проводников защитен елемент с изключваща характеристика С и изключващ ток, който съответства на номиналния ток на уреда.

Свързване към електроинсталацията отдолу

Указание: Ако е необходимо свързващата клема може да се премести в горната част на уреда. За целта, моля, следвайте инструкциите в онлайн ръководството за употреба и монтаж.

Преди свързването на уреда към електрическата мрежа се уверете, че електрозахранването е изключено!

1. Свалете изолацията на свързващия кабел около 6 cm над изхода на стената (Фиг. E2). Плъзнете защитната наставка срещу пръскаща вода с малкия отвор над свързващия кабел, така че защитната наставка да завърши наравно със стената. Това предотвратява, евентуално проникващата вода да влезе в контакт с електрическите проводници. Тя не трябва да бъде повредена! **Трябва да се използва защитната наставка!**
2. Зачистете отделните жила от изолацията и ги свържете към съединителните клеми според електрическата схема. **Уредът трябва да се свърже към защитния проводник.**
3. Изтеглете защитната наставка до толкова над свързващия кабел, че тя свободно да съвпадне във вдлъбнатината на преградата. Поставете фиксиращия елемент на наставката (A), сгънете назад сгъваемия държач и го фиксирайте (Фиг. E3).
4. Поставете капака на уреда и завийте фиксиращия винт. След това можете да отворите капака-прозорец отдолу до упор.

Указание: Реле за разтоварване и свързване към електроинсталацията отгоре

Повече информация ще намерите в онлайн ръководството за употреба и монтаж. Следвайте линка по-долу или използвайте QR-кода с вашия смартфон или таблет.

<https://www.clage.de/links/gma/DBX-Next-GMA-9120-34380>



6. Първоначално въвеждане в експлоатация



Обезвъздушете уреда според приложените картинни инструкции.

След всяко изпразване (напр. дейности по водопроводната инсталация, поради опасност от замръзване или след ремонти по уреда) уредът трябва да бъде обезвъздушен отново преди повторното пускане в експлоатация.

Ако проточният бойлер не може да се пусне в експлоатация, проверете, дали при транспортирането не се е задействал ограничителят за безопасност на температурата (STB) или ограничителят за безопасност на налягането (SDB). Уверете се, че уредът е без напрежение и евент. рестартирайте предпазния превключвател (Фиг. F1 + F2).

1. Включете електроподаването към уреда.
2. Отворете крана за топла вода. Проверете функционирането на проточния бойлер. На уреда нагряването на водата се активира след ок. 10 – 30 секунди непрекъснат воден поток.
3. Запознайте потребителя с употребата и му предайте ръководството за употреба.
4. Попълнете регистрационната карта и я изпратете на отдела за обслужване на клиенти в завода или регистрирайте вашия уред онлайн на нашата интернет страница (за целта вж. също стр. 52).

Променете предварително зададената температура на изхода

Фабрично зададената температура на изхода е 50 °C.

Чрез завъртане на потенциометъра за настройка чрез помощния инструмент „S“ тази предварителна настройка може да бъде променена между две позиции в диапазон от около 30 °C до 60 °C (фиг. F3).

Температурата на изхода на горещата вода ще се увеличава чрез завъртане по посока на часовниковата стрелка и намалява със завъртане обратно на часовниковата стрелка.

Забележка: Температурата на горещата вода не може да надвишава 55 °C, ако проточния нагревател за вода е свързан към душ.

7. Работи по поддръжката

Работите по поддръжката могат да се извършват само от призната специализирана фирма.

Почистване и смяна на филтърната цедка във фитинга при скрит монтаж.

Кранът за студена вода на този проточен бойлер е оборудван с вграден спирателен вентил и филтърна цедка. Поради замърсяване на филтърната цедка силата на топлата вода може да намалее, така че трябва да се предприеме почистване респ. смяна на филтърната цедка, както следва:

1. Изключете проточния бойлер от домашните предпазители и ги подсигурете срещу непреднамерено повторно включване.
2. Отворете уреда, като издърпате капака-прозорец надолу, за да развиете намиращия се отдолу винт и да свалите капака.
3. Затворете спирателния вентил в крана на студената вода (а) (позиция „0“) (фиг. G1).
4. Развийте винтовата тапа (b) от крана за студена вода и свалете филтърната цедка (c).
Указание: Може да потече остатъчна вода (фиг. G2).
5. Филтърната цедка може да се почисти респ. да се смени.
6. След монтажа на чистата филтърна цедка затегнете винтовата тапа.
7. Отворете отново бавно спирателния вентил в крана на студената вода (позиция „1“).
Внимавайте да няма течове.
8. Обезвъздушете уреда, като няколко пъти бавно отворите и затворите принадлежащия кран за топла вода, докато спре да излиза въздух от водопровода.
9. Поставете капака. След това отново включете напрежението към домашните предпазители.

Почистване и смяна на филтърната цедка при отворен тип монтаж

Кранът за студена вода на този проточен бойлер е оборудван с филтърна цедка. Поради замърсяване на филтърната цедка силата на топлата вода може да намалее, така че трябва да се предприеме почистване респ. смяна на филтърната цедка, както следва:

1. Изключете проточния бойлер от домашните предпазители и ги подсигурете срещу непреднамерено повторно включване.
2. Затворете спирателния вентил в подаващия тръбопровод.
3. Отворете уреда, като издърпате капака-прозорец надолу, за да развиете намиращия се отдолу винт и да свалите капака.
4. Развийте входната тръба от фитинга за вода.
Указание: Може да потече остатъчна вода.
5. Филтърната цедка може да се почисти респ. да се смени (фиг. G3).
6. След монтажа на чистата филтърна цедка завийте входната тръба отново на фитинга за вода.
7. Отворете бавно спирателния вентил на входната тръба. Внимавайте да няма течове.
8. Обезвъздушете уреда, като няколко пъти бавно отворите и затворите принадлежащия кран за топла вода, докато спре да излиза въздух от водопровода.
9. Поставете капака на уреда. След това отново включете напрежението към домашните предпазители.

Lista figura

Uputstvo za upotrebu

1. Opsi uređaja	57
2. Ekologija i reciklaža	57
3. Upotreba	58
Čišćenje i nega	58
Odzračivanje nakon radova na održavanju	58
4. Samopomoć kod problema i korisnički servis	58
5. Tehnički list u skladu sa zahtevima EU uredbama - 812/2013 814/2013	62

Uputstvo za montažu

1. Pregledni prikaz	59
2. Tehnički podaci	59
3. Dimenzije	59
4. Instalacija	60
Instalacija priključnih fittinga za vodu	60
Mesto montaže	60
Montaža uređaja	60
Montaža zidnog držača	60
5. Električni priključak	60
Električni priključak odozdo	60
Šema povezivanja	60
Konstruktivni preduslovi	60
6. Prvo puštanje u rad	61
Promenite podešenu temperaturu na izlazu	61
7. Radovi na održavanju	61
Čišćenje i zamena filterskog sita u priključnom fittingu kod uzidnog povezivanja	61
Čišćenje i zamena filterskog sita kod nazidnog povezivanja	61

Pažljivo čuvajte dokumentaciju koja je isporučena uz uređaj.

Registracija uređaja

Registrujte vaš uređaj online na našoj web strani i profitirajte na osnovu naših servisnih usluga u slučaju garancije.

Potpuni podaci o vama pomažu našem korisničkom servisu da što ranije obrade vaš zahtev.

Za online registraciju jednostavno sledite link koji se navodi niže ili iskoristite QR kod uz pomoć vašeg pametnog telefona ili tableta.

<https://partner.clage.com/en/service/device-registration/>



Uputstvo za upotrebu

Napomena: Priložene sigurnosne napomene pažljivo i potpuno pročitati pre instalacije, puštanja u rad i korišćenja kao i dalje postupanje, a poštovati i predviđenu namenu!

1. Opsi uređaja

E-basic DBX Next protočni bojleri su elektronski kontrolisani protočni bojleri, otporni na pritisak, za decentralizovano napajanje vodom jedne ili više slavina.

Čim otvorite ventil za toplu vodu na slavini, protočni bojler se automatski uključuje. Kada zatvorite slavinu uređaj se automatski isključuje.

Elektronika reguliše potrošnju energije u zavisnosti od odabrane izlazne temperature, postojeće ulazne temperature i količine protoka, kako bi u stepen precizno bila postignuta i konstantno održavana podešena temperatura čak i prikom oscilacija pritiska.

Fabrički podešena izlazna temperatura je 50 °C. Ovo fabričko podešavanje na uređaju može da podesi samo specijalista da bude u okvirima od 30 °C do 60 °C.

Napomena: Temperatura tople vode ne sme da pređe 55 °C ako je protočni bojler povezan sa tušem.

Kod hladne ulazne temperature i velike količine protoka moguće je da ne bude dostignuta prethodno podešena izlazna temperatura usled prekoračenja ograničenja snage. U tom slučaju se smanjivanjem količine tople vode na slavini povećava izlazna temperatura.

Protočni bojler se može koristiti u kombinaciji sa eksternim relejem za rasterećenje za elektronski kontrolisane protočne bojlere (za detalje vidi uputstvo za montažu).

2. Ekologija i reciklaža

Vaš proizvod je napravljen od kvalitetnih, ponovo upotrebljivih materijala i komponenata. Prilikom odlaganja na otpad vodite računa da se električni uređaji na kraju svog životnog veka uklanjaju odvojeno od kućnog otpada. Stoga odnesite ovaj uređaj do komunalnog sabirnog centra koji vrši recikliranje starih elektronskih uređaja. Propisnim odlaganjem na otpad čuvate prirodno okruženje i sprečavate moguće štetne uticaje po čoveka i prirodu do kojih može doći usled nestručnog postupanja sa uređajima na kraju njihovog životnog veka. Detaljnije informacije

o najbližem sabirnom centru odn. centru za reciklažu možete da dobijete kod vaše opštinske uprave.

Profesionalni klijenti: Ukoliko želite sa uklonite uređaje na otpad, kontaktirajte vašeg distributera ili dobavljača. Oni poseduju dodatne informacije za vas.

3. Upotreba

Odzračivanje nakon radova na održavanju



Ovaj protočni bojler poseduje automatsku detekciju mehurića vazduha kojim se sprečava neželjeni rad na suvo. I pored toga, uređaj je potrebno odzračiti pre prvog puštanja u rad. Uređaj je potrebno ponovo odzračiti posle svakog pražnjenja (npr. posle radova na vodovodnoj instalaciji, zbog opasnosti od smrzavanja ili posle popravke uređaja) i pre ponovnog puštanja u rad.

1. Odvojte protočni bojler od strujne mreže isključivanjem osigurača.
2. Odšrafite regulaciju mlaza (perlator) na slavini za istakanje i prvo otvorite ventil za ispuštanje hladne vode, da isperete vodovodnu cev kako bi ste sprečili da dođe do prljanja uređaja ili regulatora mlaza.
3. Zatim više puta otvorite i zatvorite odgovarajući ventil za ispuštanje tople vode sve dok iz cevi ne prestane da izlazi vazduh i dok protočni bojler ne bude odzračen.
4. Tek tada možete ponovo da uključite dovod struje do protočnog bojlera i ponovo da zašrafite regulaciju mlaza (perlator).
5. Uređaj aktivira grejanje posle pribl. deset sekundi kontinuiranog protoka vode.

Čišćenje i nega

- Plastične površine brisati samo vlažnom krpom. Ne koristiti abrazivna sredstva za čišćenje koja sadrže rastvarače ili hlor.
- Za dobro raspršivanje vode trebalo bi redovno da odšrafite i čistite slavine (npr. perlatore i ručne malznice). Na svake tri godine neka ovlašćeni specijalizovani servis izvrši proveru električnih i vodovodnih komponenta kako bi se obezbedilo besprekorno funkcionisanje i bezbednost u radu.

4. Samopomoć kod problema i korisnički servis

Popravke može da obavlja samo specijalizovani servis.

Ukoliko pomoću ove tabele ne možete da otklonite grešku uređaja, obratite se korisničkom servisu. Pripremite podatke sa tipske pločice uređaja!

Ovaj protočni bojler je pažljivo proizveden i više puta proveren pre isporuke. Ukoliko se pojavi problem, često je uzrok neka sitnica. Prvo isključite pa uključite osigurače da »resetujete« elektroniku. Zatim proverite da li možete uz pomoć sledeće tabele da sami da otklonite problem. Na taj način izbegavate troškove nepotrebne intervencije korisničkog servisa.



Trimaran d.o.o.

Mihajla Pupina 17/3 smun
11185 Beograd
Srbija

Telefon: +381 11 4051 350
Faks: +381 11 3752 227

Email: blagoje.velickovic@trimaran.rs

CLAGE GmbH

Korisnički servis

Pirolweg 1 - 5
21337 Lüneburg
Nemačka

Telefon: +49 4131 8901-40
Faks: +49 4131 8901-41
E-Mail: service@clage.de

DBX Next		
Problem	Uzrok	Pomoć
Voda ostaje hladna	Aktiviran je glavni osigurač	Zamenite ili uključite osigurač
	Aktiviran je sigurnosni presostat	Obratite se korisničkom servisu
	Aktiviran je sigurnosni termoprekidač	Obratite se korisničkom servisu
Protok tople vode postaje slabiji	Zaprljana ili kalcifikovana ispusna slavina	Očistiti regulaciju mlaza, glavu tuša i sita
	Zaprljano ili kalcifikovano dovodno filtersko sito	Neka korisnički servis očisti filtersko sito
Odabrana temperatura se ne dostiže	Hladna voda se meša na slavini	Pušajte samo toplu vodu, podesite temperaturu za datu upotrebu, proverite izlaznu temperaturu
Čini se da je izabrana temperatura previše hladna	Podesite temperaturu prenisko	Povećajte podešenu temperaturu od strane stručnjaka
Čini se da je izabrana temperatura previše topla	Podesite temperaturu previsoko	Smanjite podešenu temperaturu od strane stručnjaka ili dodajte hladnu vodu

Uputstvo za montažu




1. Pregledni prikaz

Pogledajte sliku C1.

Poz.	Funkcija
1	Donji deo uređaja uklj. senzor curenja
2	Limitator temperature (STB)
3	Temperaturni senzor
4	Nepovratni ventil
5	Senzor protoka
6	Grejač
7	Sigurnosni presostat (SDB)
8	Izlazna cev
9	Regulator količine protoka
10	Priključni fitting tople vode
11	G $\frac{1}{2}$ colna navojna nipla
12	Uvodnica

Poz.	Funkcija
13	Zaštitni rukavac od prskanja vode
14	Zidni držač
15	DBX Next hauba uređaja
16	Cev za povezivanje
17	Poklopac elektronike
18	Elektronika
19	Priključne klemme
20	DBX Next komandni panel
21	Dovodna cev
22	Fini filter
23	Priključni fitting hladne vode
24	Okvir

2. Tehnički podaci

Tip	DBX18 Next	DBX21 Next	DBX24 Next
Klasa energetske efikasnosti	A *)		
Nazivna snaga / nazivna struja	18 kW / 26 A	21 kW / 30 A	24 kW / 35 A
Električni priključak	3~ / PE 380..415 V AC		
Potreban poprečni presek provodnika ¹⁾	4,0 mm ²	4,0 mm ²	6,0 mm ²
Kapacitet tople vode (l/min) maks. pri $\Delta t = 28$ K maks. pri $\Delta t = 38$ K	9,2 ²⁾ 6,8	10,7 ²⁾ 7,9	12,3 ²⁾ 9,0 ²⁾
Nominalna zapremina	0,4 l		
Nominalni nadpritisak	1,0 MPa (10 bara)		
Vrsta priključka	otporno na pritisak / bez pritiska		
Sistem grejača	Sistem grejača sa golom žicom IES®		
Opseg primene pri 15 °C: specifični otpor vode specifična električna provodljivost	$\geq 1100 \Omega\text{cm}$ $\leq 90 \text{ mS/m}$		
Ulazna temperatura	≤ 30 °C		
Uključna - maks. količina protoka	1,5 l/min - 7,0 ³⁾	1,5 l/min - 8,0 ³⁾	1,5 l/min - 8,0 ³⁾
Gubitak pritiska	0,08 bara pri 1,5 l/min 1,3 bara pri 9,0 l/min ⁴⁾		
Podesive temperature	30 °C - 60 °C		
Priključak za vodu	G $\frac{1}{2}$ cola		
Težina (sa punjenjem vode)	4,2 kg		
Klasa zaštite u skladu sa VDE	I		
Vrsta zaštite / bezbednost	   IP25 CE		

*) Podaci su u skladu sa EU uredbom br. 812/2013

1) Maksimalan poprečni presek kabla za priključivanje iznosi kod pod strujnog priključka gore 10 mm²

2) Mešana voda

3) Protok je ograničen, da bi se dostiglo optimalno povećanje temperature

4) Bez regulatora količine protoka

3. Dimenzije

Dimenzije u mm (sli. D1)

4. Instalacija



Ova uređaj poseduje opšti građevinski sertifikat o ispitivanju u skladu sa državnim građevinskim propisima u pogledu buke.

Imajte u vidu:

- npr. VDE 0100
- EN 806
- Propise lokalnih elektrodistributivnih preduzeća i vodovoda
- Tehničke podatke i podatke sa tipske pločice
- Isključivo koristiti odgovarajuće i neoštećene alate

Mesto montaže

- Uređaj instalirati samo u prostoriji koja je zaštićena od mraza. Uređaj ne sme nikada da bude izložen mržnjenju.
- Uređaj je predviđen za zidnu montažu i mora se instalirati vertikalno sa priključcima za vodu ispod ili alternativno horizontalno sa priključcima za vodu sa leve strane.
- Uređaj je u skladu sa vrstom zaštite IP25 i dozvoljeno ga je instalirati u skladu sa VDE 0100 deo 701 (IEC 60364-7) u zaštićenom području 1.
- Da izbegnete toplotne gubitke, udaljenost protočnog bojlera i slavine treba da bude što manja.
- Uređaj mora da bude dostupan za potrebe održavanja.
- Dozvoljeno je koristiti plastične cevi samo ako one odgovaraju standardu DIN 16893 serija 2.
- Specifični otpor vode pri 15 °C mora da iznosi najmanje 1300 Ω cm. Specifični otpor vode možete da saznate kod vašeg preduzeća koje se bavi vodosnabdevanjem.

Montaža zidnog držača

Pre instalacije temeljno isperite vodovodne cevi kako bi ste uklonili nečistoće iz vodovodne instalacije.

1. Zašrafite navojnu niplu imbus ključem od 12 mm u oba zidna priključka. Pri tom je potrebno da zaptivke budu potpuno ušrafijene u navoj. Navojne niple nakon pritezanja moraju da imaju prepust od 12 - 14 mm.

2. Naslonite na zid priloženi šablon za montažu i usmerite ga tako da otvori na šablonu odgovaraju navojnim niplama. Označite rupe za bušenje pomoću šablona i probušite rupe burgijom od 6 mm. Postavite priložene tiplove.
3. Otvorite uređaj. U tom cilju svucite masku na dole i oslobodite centralni zavrtnaj haube.
4. Odvните nareckane navrtke zidnog držača, skinite zidni držač i zašrafite zidni držač na zid. Razmak između pločica ili neravnine se mogu kompenzovati do 30 mm pomoću priloženih distancionih čaura. Distancione čaure se montiraju između zida i zidnog držača.

Instalacija priključnih fittinga za vodu

Napomena: Umereno pritegnite obuhvatne navrtke da obezbedite zaptivanje bez oštećenja armatura ili cevi.

- U skladu sa slikom zašrafite priključni fitting za hladnu vodu sa obuhvatnom navrtkom i zaptivkom od ½ cola na priključak za hladnu vodu (sli. D2).
- U skladu sa slikom zašrafite priključni fitting za toplu vodu sa obuhvatnom navrtkom i zaptivkom od ½ cola na priključak za toplu vodu.
- Uvucite regulator količine protoka »D« u priključni komad tople vode. O-prsten mora da bude vidljiv.

Montaža uređaja

- U slučaju da se radi o zameni starog bojlera, moguće je da se električni napojni kabl nalazi u gornjem delu uređaja. Električni priključak se u tom slučaju izvodi u skladu sa opisom »Električni priključak odozgo« u online dostupnom uputstvu.
- Montirajte uređaj u skladu sa slikom uputstva

Napomena: Pribor i nazidni priključak

Dodatne informacije potražite u online uputstvu za upotrebu i montažu. Sledite link koji se navodi niže ili iskoristite QR kod uz pomoć vašeg pametnog telefona ili tableta.

<https://www.clage.de/links/gma/DBX-Next-GMA-9120-34380>



SR

5. Električni priključak

Samo za stručno lice!

Imajte u vidu:

- npr. VDE 0100
- Propise lokalnih elektrodistributivnih preduzeća i vodovoda
- Tehničke podatke i podatke sa tipske pločice
- Povežite uređaj na zaštitni provodnik!

Šema povezivanja (Sli. E1)

1. Elektronika
2. Grejač
3. Sigurnosni presostat SDB
4. Priključna letva
5. Sigurnosni limitator temperature STB

Konstruktivni preduслови

- Uređaj mora trajno da bude povezan na fisko postavljenu električnu instalaciju. Uređaj mora da bude priključen na zaštitni provodnik.
- Električni provodnici moraju da se nalaze u besprekornom stanju i nakon montaže moraju biti zaštićeni od dodira.
- Na strani instalacije predvideti rastavljač svih polova sa otvorom kontakta od najmanje 3 mm po polu (npr. preko osigurača).
- Za osiguravanje uređaja montirati naponski zaštitni element sa karakteristikom reagovanja C i u skladu sa nazivnom strujom uređaja prilagođenom strujom aktiviranja.

Električni priključak odozdo

Napomena: Po potrebi se priključna klema može pomeriti u gornji deo uređaja. U vezi sa tim pratite online uputstvo za upotrebu i montažu.

Uverite se da je napajanje strujom isključeno pre povezivanja uređaja na električnu mrežu.

1. Skinite omotač priključnog kabla otprilike 6 cm od izlaza iz zida (sli. E2). Navucite na priključni kabl zaštitni rukavac od prskanja vode sa manjim otvorom napred tako da zaštitni rukavac usko naleže na zid. On sprečava da eventualan prodor vode dođe u kontakt sa električnim provodnicima. **On ne sme da bude oštećen! Obavezno koristiti zaštitni rukvac!**
2. Ogolite pojedinačne žice i povežite ih na priključne kleme u skladu sa elektro šemom. **Povežite uređaj na zaštitni provodnik.**
3. Navucite uvodnicu na priključni kabl tako da se uvodnica besprekorno uklapa u otvor pregradnog zida. Postavite fiksiranje zaštitnog rukavca (A), preklapite nazad preklapni držač i uklopote ga (sli. E3).
4. Postavite haubu na uređaj i ušrafite zavrtnaj za pričvršćivanje. Zatim možete da navučete masku odozdo do graničnika.

Napomena: Relej za rasterećenje i električni priključak odozgo

Dodatne informacije potražite u online uputstvu za upotrebu i montažu. Sledite link koji se navodi niže ili iskoristite QR kod uz pomoć vašeg pametnog telefona ili tableta.

<https://www.clage.de/links/gma/DBX-Next-GMA-9120-34380>



6. Prvo puštanje u rad



Redovno vršite održavanje uređaja u skladu sa priloženom slikom uputstva. Uređaj je potrebno ponovo odzračiti posle svakog pražnjenja (npr. posle rada na vodovodnoj instalaciji, zbog opasnosti od smrzavanja ili posle popravke uređaja) i pre ponovnog puštanja u rad.

Ukoliko se protočni bojler ne može pustiti u rad, proverite da li su se usled transporta aktivirali sigurnosni limitator temperature (STB) ili sigurnosni presostat (SDB). Uverite se da li je uređaj pod naponom i po potrebi resetujte sigurnosti prekidač (sli. F1 + F2).

1. Uključite dovod struje ka uređaju.
2. Otvorite ventil za ispuštanje tople vode. Proverite funkcionisanje protočnog bojlera. Grejanje vode se aktivira posle pribl. 10 – 30 sekundi kontinuiranog protoka vode.
3. Upoznajte korisnika sa upotrebom i predajte mu uputstvo za upotrebu.
4. Popunite registracionu karticu i pošaljite je korisničkom servisu ili registrujte vaš uređaj online na našoj internet prezentaciji (vidi takođe i stranu 57).

Promenite podešenu temperaturu na izlazu

Fabrički podešena izlazna temperatura je 50 °C.

Okretanjem potencijometra za podešavanje pomoćnim alatom »S«, ova prepodešena vrednost može da se promeni između dva krajnja položaja od približno 30 °C do 60 °C (sli. F3).

Izlazna temperatura tople vode će se povećati okretanjem u smeru kazaljki na satu, a smanjiće se okretanjem suprotno od smera kazaljki na satu.

Napomena: Temperatura tople vode ne sme da pređe 55 °C ako je protočni bojler povezan sa tušem.

7. Radovi na održavanju

Radove na održavanju može da obavlja samo ovlašćeni specijalizovani servis.

Čišćenje i zamena filterskog sita u priključnom fittingu kod uzidnog povezivanja

Priključak za hladnu vodu ovog protočnog bojlera poseduje integrisani zaporni ventil i sito. Usled prljanja sita može doći do opadanja kapaciteta tople vode, tako da se čišćenje odnosno zamena sita obavlja na sledeći način:

1. Isključite napon na protočnom bojleru preko glavnih osigurača i osigurajte ih protiv nenamernog ponovnog uključivanja.
2. Otvorite uređaj svlačenjem maske na dole, oslobodite zavrtnaj koji se nalazi ispod i skinite haubu.
3. Zatvorite zaporni ventil u priključnom fittingu za hladnu vodu (a) (položaj »0«) (sli. G1).
4. Odvnite čep (b) iz priključnog fittinga za hladnu vodu i izvadite sito (c) (sli. G2).
Napomena: Preostala voda može da iscuri.
5. Sada možete da očistite odnosno zamenite sito.
6. Pošto ugradite čisto sito čvrsto pritegnite čep.
7. Polako ponovo otvorite zaporni ventil u priključnom fittingu za toplu vodu (položaj »1«). Vodite računa da nema curenja.
8. Odzračite uređaj tako što ćete odgovarajuću slavinu za toplu vodu više puta polako otvoriti i zatvoriti, sve dok vazduh ne prestane da izlazi iz instalacije.
9. Postavite haubu. Zatim ponovo uključite napon na glavnim osiguračima.

Čišćenje i zamena filterskog sita kod nazidnog povezivanja

Priključak za hladnu vodu ovog protočnog bojlera poseduje sito. Usled prljanja sita može doći do opadanja kapaciteta tople vode, tako da se čišćenje odnosno zamena sita obavlja na sledeći način:

1. Isključite napon na protočnom bojleru preko glavnih osigurača i osigurajte ih protiv nenamernog ponovnog uključivanja.
2. Zatvorite zaporni ventil u dovodnoj instalaciji.
3. Otvorite uređaj svlačenjem maske na dole, oslobodite zavrtnaj koji se nalazi ispod i skinite haubu.
4. Odvojite ulaznu cev sa priključnog fittinga za vodu.
Napomena: Preostala voda može da iscuri.
5. Sada možete da očistite odnosno zamenite sito (sli. G3).
6. Nakon ugradnje čistog sita zašrafite ulaznu cev ponovo na priključni fitting za vodu.
7. Polako otvorite zaporni ventil u dovodnoj instalaciji. Vodite računa da nema curenja.
8. Odzračite uređaj tako što ćete odgovarajuću slavinu za toplu vodu više puta polako otvoriti i zatvoriti, sve dok vazduh ne prestane da izlazi iz instalacije.
9. Postavite haubu uređaja. Zatim ponovo uključite napon na glavnim osiguračima.

5. Produktdatenblatt / Product data sheet / Fiche technique de produit / Productinformatieblad / Ficha do produto / Ficha de datos del producto / Karta charakterystyki produktu / Паспорт изделия / Produktový list / Produktový list / Информационен лист / Tehnički list

a	b		c	d	e	f	h	i
	b.1	b.2						
CLAGE	DBX18 Next	5E-180Q-3C	S	A	38	485	60	15
CLAGE	DBX21 Next	5E-210Q-3C	S	A	38	483	60	15
CLAGE	DBX24 Next	5E-240Q-3C	S	A	38	486	60	15

Erläuterungen

a	Name oder Warenzeichen
b.1	Gerätebezeichnung
b.2	Gerätetyp
c	Lastprofil
d	Klasse Warmwasserbereitungs-Energieeffizienz
e	Warmwasserbereitungs-Energieeffizienz
f	Jährlicher Stromverbrauch
g	Alternatives Lastprofil, die entsprechende Warmwasserbereitungs-Energieeffizienz und der entsprechende jährliche Stromverbrauch, sofern verfügbar.
h	Temperatureinstellungen des Temperaturreglers des Warmwasserbereiters
i	Schalleistungspegel in Innenräumen

Zusätzliche Hinweise



Alle bei der Montage, Inbetriebnahme, Gebrauch und Wartung des Warmwasserbereiters zu treffenden besonderen Vorkehrungen sind in der Gebrauchs- und Installationsanweisung zu finden.



Alle angegebenen Daten wurden auf Grundlage der Vorgabe der europäischen Richtlinien ermittelt. Unterschiede zu Produktinformationen, die an anderer Stelle angeführt werden, basieren auf unterschiedlichen Testbedingungen.

Der Energieverbrauch wurde nach einem standardisierten Verfahren nach EU-Vorgaben ermittelt. Der reale Energiebedarf des Gerätes hängt von der individuellen Anwendung ab.

> en Product data sheet in accordance with EU regulation

(a) Brand name or trademark, (b.1) Model, (b.2) Type, (c) Specified load profile, (d) Energy-efficiency class, (e) Energy-efficiency, (f) Annual power consumption, (g) Additional load profile, the appropriate energy-efficiency and the annual power consumption, if applicable, (h) Temperature setting for the temperature controller, (i) Sound power level, internal.

Additional notes: All specific precautions for assembly, installation, maintenance and use are described in the operating and installation instructions. All data in this product data sheet are determined by applying the specifications of the relevant European directives. Differences to other product information listed elsewhere may result in different test conditions. The power consumption was determined in compliance with standardized measurement method based on EU guidelines. The real energy consumption is pending on individual requirements.

> fr Fiche technique de produit conformément aux indications des règlements de l'UE

(a) Nom ou marque, (b.1) Désignation de l'appareil, (b.2) Type d'appareil, (c) Profil de charge, (d) Classe d'efficacité énergétique en préparation d'ECS, (e) Efficacité énergétique en préparation d'ECS, (f) Consommation électrique annuelle, (g) Profil de charge alternatif, efficacité énergétique en préparation d'ECS correspondante et consommation électrique annuelle correspondante, sous réserve qu'elles soient disponibles, (h) Réglages de température de l'élément de réglage de la température du chauffe-eau, (i) Niveau de puissance acoustique à l'intérieur.

Remarques supplémentaires : Toutes les dispositions particulières à prendre lors du montage, de la mise en service, de l'utilisation et de l'entretien du chauffe-eau se trouvent dans les instructions d'utilisation et d'installation. Toutes les données indiquées ont été déterminées sur la base des indications des directives européennes. Contrairement aux informations sur le produit qui figurent à un autre endroit, elles s'appuient sur des conditions d'essai différentes. La consommation d'énergie a été déterminée d'après un procédé normalisé selon les indications UE. Le besoin en énergie réel de l'appareil dépend de l'application individuelle.

> nl Productinformatieblad conform de EU-verordeningen

(a) Naam of handelsmerk, (b.1) Aanduiding toestel, (b.2) Type toestel, (c) Belastingprofiel, (d) Energie-efficiëntieklasse bij warmwaterproductie, (e) Energie-efficiëntie bij warmwaterproductie, (f) Jaarlijks stroomverbruik, (g) Alternatief belastingsprofiel, dienovereenkomstige energie-efficiëntie bij warmwaterproductie en jaarlijks stroomverbruik, indien beschikbaar, (h) Temperatuurinstellingen van de temperatuurregeling van het warmwatertoestel, (i) Geluidsvermogensniveau in binnenruimten. Aanvullende informatie: Alle bijzondere maatregelen die in het kader van montage, inbedrijfstelling, bedrijf en onderhoud van het warmwatertoestel genomen moeten worden, kunnen in de gebruiks- en installatiehandleiding worden geraadpleegd. Alle genoemde gegevens zijn bepaald op basis van de van toepassing zijnde Europese richtlijnen. Verschillen met elders genoemde productinformatie zijn te wijten aan de verschillende testomstandigheden. Het energieverbruik is bepaald overeenkomstig een gestandaardiseerde procedure conform de EU-voorschriften. Het werkelijke energieverbruik van het toestel is afhankelijk van het individuele gebruik.

> pt Ficha do produto conforme regulamentos da UE

(a) nome ou marca registada, (b.1) designação do aparelho, (b.2) tipo de aparelho, (c) perfil de carga, (d) classe de eficiência energética do aquecimento de água, (e) eficiência energética do aquecimento de água, (f) consumo anual, (g) perfil de carga alternativo, a eficiência energética do aquecimento de água correspondente e o consumo anual correspondente, se disponível, (h) ajustes de temperatura do regulador da temperatura do aquecimento de água, (i) nível de potência sonora no interior. Indicações adicionais: Precauções a tomar durante a montagem, colocação em funcionamento, utilização e manutenção do aquecimento de água encontram-se nas instruções de utilização e montagem. Todos os dados foram calculados com base na definição das diretivas europeias. Divergências com informações do produto, referidas num outro local, têm como base diferentes condições de teste. O consumo foi calculado por procedimento padronizado conforme as prescrições da UE. O consumo real do aparelho depende de cada utilização.

5. Produktdatenblatt / Product data sheet / Fiche technique de produit / Productinformatieblad / Ficha do produto / Ficha de datos del producto / Karta charakterystyki produktu / Паспорт изделия / Produktový list / Produktový list / Информационен лист / Tehnički list

> es **Ficha de datos del producto conforme a los reglamentos de la CE**

(a) Nombre o marca comercial, (b.1) Denominación del aparato, (b.2) Tipo de aparato, (c) Perfil de carga, (d) Clase de eficiencia energética de la producción de agua caliente, (e) Eficiencia energética de la producción de agua caliente, (f) Consumo anual de corriente, (g) Perfil de carga alternativo, la correspondiente eficiencia energética de producción de agua caliente y el consumo anual de corriente, si estuvieran disponibles, (h) Ajustes de temperatura del regulador del calentador de agua, (i) Nivel de potencia acústica en interiores.

Notas adicionales: Todas las medidas especiales que hay que tomar para el montaje, la puesta en funcionamiento, el empleo y el mantenimiento se encuentran en las instrucciones de empleo y de instalación. Todos los datos ofrecidos han sido determinados sobre la base de las directivas europeas. Las diferencias con informaciones del producto aducidas en otros lugares se basan en diferentes condiciones de ensayo. El consumo de energía ha sido determinado conforme a un procedimiento estandarizado según requisitos de la UE. El consumo real de energía del aparato depende del empleo individual.

> pl **Karta danych produktu zgodnie z wytycznymi rozporządzeń EU**

(a) Nazwa lub znak towarowy, (b.1) Nazwa urządzenia, (b.2) Typ urządzenia, (c) Profil obciążenia, (d) Klasa wydajności energetycznej przygotowywania ciepłej wody, (e) Wydajność energetyczna przygotowywania ciepłej wody, (f) Roczne zużycie prądu, (g) Alternatywny profil obciążenia, odpowiednia wydajność energetyczna przygotowywania ciepłej wody i odpowiednie roczne zużycie prądu, o ile dostępne, (h) Ustawienia temperatury regulatora temperatury podgrzewacza wody, (i) Poziom ciśnienia akustycznego w pomieszczeniach.

Dodatkowe wskazówki: Wszystkie szczególne środki, które należy podejmować w trakcie montażu, uruchamiania, użytkowania i konserwacji podgrzewacza wody są zawarte w instrukcji montażu i obsługi. Wszystkie podane dane zostały określone na podstawie wytycznych zawartych w dyrektywach europejskich. Różnice względem informacji o produkcie podanych w innym miejscu wynikają z różnych warunków testowych. Zużycie energii określono na podstawie ustandaryzowanej metody zgodnie z wytycznymi UE. Rzeczywiste zapotrzebowanie urządzenia na energię jest zależne od konkretnego zastosowania.

> ru **Паспорт изделия соответствует требованиям нормативных документов ЕС**

(a) Название или торговая марка, (b.1) Обозначение устройства, (b.2) Тип устройства, (c) Профиль нагрузки, (d) Класс Энергоэффективность нагрева воды, (e) Энергоэффективность водяного отопления, (f) Годовое потребление электроэнергии, (g) Альтернативный профиль нагрузки, соответствующая энергоэффективность водяного отопления и соответствующее годовое потребление электроэнергии, если таковое имеется, (h) Настройки температуры регулятора температуры водонагревателя, (i) Уровень звуковой мощности в помещении.

Дополнительные примечания: Все специальные меры предосторожности, которые необходимо соблюдать при монтаже, вводе в эксплуатацию, эксплуатации и техническом обслуживании водонагревателя, приведены в инструкции по эксплуатации и монтажу. Все приведенные данные были определены на основе спецификаций европейских директив. Различия в информации о продукте, приведенной в других источниках, основаны на различных условиях испытаний. Потребление энергии определялось в соответствии со стандартизированной процедурой в соответствии со спецификациями ЕС. Реальное потребление энергии прибором зависит от конкретного применения.

> cs **Technický list podle nařízení EU**

(a) Název nebo značka zboží, (b.1) Označení přístroje, (b.2) Typ přístroje, (c) Zátěžový profil, (d) Třída energetické účinnosti při přípravě teplé vody, (e) Energetická účinnost při přípravě teplé vody, (f) Roční spotřeba elektrického proudu, (g) Alternativní zátěžový profil, odpovídající energetická účinnost při přípravě teplé vody a příslušná roční spotřeba elektrické energie, pokud je k dispozici, (h) Nastavení regulátoru teploty na zařízení k ohřevu teplé vody, (i) Hladina akustického výkonu v místnosti.

Další pokyny: Veškerá zvláštní opatření potřebná při montáži, uvedení do provozu, použití a údržbě zařízení k přípravě teplé vody jsou uvedena v návodu k použití a instalaci.

Veškeré uvedené údaje byly stanoveny na základě požadavků evropských směrnic.

Důvodem rozdílů vzhledem k informacím o výrobku, které byly uvedeny na jiném místě, jsou odlišné podmínky testování. Spotřeba elektrické energie byla stanovena na základě standardizovaných metod podle požadavků EU. Skutečná spotřeba elektrické energie u přístroje závisí na individuálním využití.

> sk **Technický list výrobku podľa nariadení EÚ**

(a) Názov alebo značka, (b.1) Označenie prístroja, (b.2) Typ prístroja, (c) Závažový profil, (d) Trieda energetickej účinnosti prípravy teplej vody, (e) Energetická účinnosť prípravy teplej vody, (f) Ročná spotreba elektrického prúdu, (g) Alternatívny záťažový profil, príslušná energetická účinnosť prípravy teplej vody a príslušná ročná spotreba el. prúdu, pokiaľ je k dispozícii, (h) Teplotné nastavenia regulátora teploty zariadenia na prípravu teplej vody, (i) Hladina akustického výkonu vo vnútorných priestoroch.

Dodatočné pokyny: Všetky osobitné opatrenia, ktoré je potrebné vykonať pri montáži, uvedení do prevádzky, používaní a údržbe zariadenia na prípravu teplej vody, sú uvedené v návode na používanie a inštaláciu. Všetky uvedené údaje boli stanovené na základe nariadenia európskych smerníc. Rozdiely oproti informáciám o výrobku, ktoré sú uvedené na inom mieste, sa zakladajú na odlišných podmienkach testovania. Spotreba energie bola stanovená štandardizovaným postupom podľa nariadení EÚ. Skutočná spotreba energie zariadenia závisí od individuálneho použitia.

> bg **Данни за продукта според разпоредбите на ЕС**

(a) Име и Обозначение на продукта, (б.1) Обозначение на уреда, (б.2) Обозначение за тип, (в) Профил на натоварване, (г) Класа ефикасност на затопляне на водата, (д) Ефикасност на затопляне на водата, (е) Употреба на ток годишно, (ж) Алтернативен профил на натоварване, съответната ефикасност на затопляне на водата и употреба на ток годишно, ако е на разположение, (з) Настройки на температурата на регулатора на температура на приготвянето на топла вода, (и) Лъчение в затворени помещения.

Допълнителни указания: При монтажа, експлоатацията, употребата и поддръжката на приготвянето на топла вода, особените мероприятия, които трябва да се извършат, се намират в указанията за употреба и инсталация. Всички указания данни са възоснова на зададените европейски директиви. Разлики в информацията за продукта, зададени на други места, базират на различни условия на тестване. Употребата на ток е спрямо стандартизираната процедура на предписанията на ЕС. Реалната употреба на ток на уреда зависи от индивидуалната употреба.

> sr **Tehnički list u skladu sa zahtevima EU uredba**

(a) Naziv i robna marka, (b.1) Oznaka uređaja, (b.2) Tip uređaja, (c) Profil opterećenja, (d) Klasa energetske efikasnosti pripreme tople vode, (e) Energetska efikasnost pripreme tople vode, (f) Godišnja potrošnja struje, (g) Alternativni profil opterećenja, odgovarajuća energetska efikasnost pripreme tople vode i odgovarajuća godišnja potrošnja struje, ukoliko na raspolaganju, (h) Podešavanja temperature regulacije temperature pripreme tople vode, (i) Nivo buke u zatvorenim prostorijama.

Dodatne napomene: Prilikom montaže, puštanja u rad, upotrebe i održavanja preduzeti sve posebne mere koje se nalaze u uputstvu za upotrebu i uputstvu za instalaciju. Svi navedeni podaci su utvrđeni na osnovu evropskih direktiva. Razlike u pogledu informacija o proizvodu, koje se navode ne nekom drugom mestu, baziraju se na različitim uslovima ispitivanja. Energetska potrošnja je utvrđena na osnovu standardizovanih postupaka u skladu sa EU uredbama. Realna energetska potrošnja uređaja zavisi od individualnog načina primene.

CLAGE GmbH

Pirolweg 1-5
21337 Lüneburg
Deutschland

Telefon: +49 4131 8901-0
Telefax: +49 4131 83200
E-Mail: service@clage.de
Internet: www.clage.de



Technische Änderungen, Änderungen der Ausführung und Irrtum vorbehalten. Subject to technical changes, design changes and errors. Sauf modifications techniques, changements constructifs et erreur ou omission. Technische wijzigingen, wijzigingen van de uitvoering en misverstanden voorbehouden. Reserva-se o direito a alterações técnicas, falhas de impressão e erros. Reservado el derecho a realizar modificaciones técnicas, cambios en el diseño y a corregir los errores. Zastrzega się zmiany techniczne, zmiany w wykonaniu i pomyłki. Сохраняем за собой право на технические изменения, изменения конструкции и возможные ошибки и пропуски. Technické změny, změny v provedení a omyl vyhrazeny. Technické zmeny, zmeny vyhotovenia a chyby vyhradené. Запазено е правото за технически промени, промени на изпълнението и грешки. Zadržavamo pravo na izmene, promene izvedbe i greške.



9120-34380 08.20