

Gebrauchs- und Montageanleitung *Operating and installation instructions*

E-Komfordurchlauferhitzer DSX Touch

E-convenience instant water heater DSX Touch



de > 2

en > 31

fr > 60

nl > 89

pt > 118

es > 148

pl > 177

ru > 206

cs > 235

sk > 264

bg > 293

sr > 322



Inhaltsverzeichnis

DE

Gebrauchsanleitung

1. Gerätebeschreibung	3
Vereinfachte EU-Konformitätserklärung	3
2. Gebrauch	4
Hauptsteuerung	4
Hauptmenü	5
Automatik / Behandlung	6
Messwert / Statistik	7
Eigenschaft / Einstellung	8
Anzeige / Bedienung	8
Ressourcen / Sparen	9
Netzwerk / Schnittstelle	10
Nacherwärmung	11
Energiespartipp	11
Entlüften nach Wartungsarbeiten	11
Reinigung und Pflege	11
3. Funkfernbedienung	12
Wandhalter montieren	12
Inbetriebnahme	12
Anmeldung der Funkfernbedienung an den Durchlauferhitzer	12
Bedienung	13
Displayanzeigen	14
Sicherheitshinweise	14
Batteriewechsel	14
Entsorgung	14
4. CLAGE App »Smart Control«	15
Erstinbetriebnahme	15
Verbindung über Bluetooth	15
Verbindung über WLAN	15
Software-Aktualisierung	16
Gebrauch	16
5. Selbsthilfe bei Problemen und Kundendienst	17
6. Produktdatenblatt nach Vorgabe der EU Verordnungen - 812/2013 814/2013	18
7. Umwelt und Recycling	18

Montageanleitung

1. Übersichtsdarstellung	19
2. Technische Daten	20
3. Abmessungen	21
4. Installation	21
Montageort	21
Wandhalter montieren	22
Wasseranschlussstücke installieren	22
Gerät montieren	23
Wandhalter der Funkfernbedienung montieren	24
5. Aufputzmontage	25
6. Elektroanschluss	26
Schaltplan	26
Bauliche Voraussetzungen	26
Lastabwurfrelais	26
Elektroanschluss	27
Elektroanschluss alternativ	27
7. Erstinbetriebnahme	28
Leistungsumschaltung	28
Erneute Inbetriebnahme	28
Hinweise bei Funk-Verbindungsproblemen	29
Duschanwendung	29
Sperrfunktion	29
8. Wartungsarbeiten	30
Reinigung und Wechsel des Filtersiebes im Anschlussstück bei Unterputzanschluss	30
Reinigung und Wechsel des Filtersiebes bei Aufputzanschluss	30

Die mit dem Gerät gelieferten Unterlagen sind sorgfältig aufzubewahren.

Geräteregistrierung

Registrieren Sie Ihr Gerät online auf unserer Webseite und profitieren Sie von unseren Serviceleistungen im Garantiefall.

Ihre vollständigen Daten helfen unserem Kundendienst Ihr Anliegen schnellstmöglich zu bearbeiten.

Für die Onlineregistrierung folgen Sie einfach dem unten stehenden Link oder nutzen Sie den QR-Code mit Ihrem Smartphone oder Tablet.

<https://www.clage.de/links/geraeteregistrierung-de>



Gebrauchsanleitung

Hinweis: Die beiliegenden Sicherheitshinweise sind vor der Installation, der Inbetriebnahme und der Nutzung sorgfältig und vollständig durchzulesen und für das weitere Vorgehen, sowie den Gebrauch zu beachten!

1. Gerätebeschreibung



Der E-Komfortdurchlauferhitzer DSX Touch ist ein voll elektronisch geregelter Durchlauferhitzer mit Touchdisplay und Funkfernbedienung zur komfortablen und sparsamen Wasserversorgung einer oder mehrerer Zapfstelle(n).

Die Elektronik regelt die Leistungsaufnahme in Abhängigkeit von der gewählten Auslauftemperatur, der jeweiligen Zulauftemperatur und der Durchflussmenge, um die eingestellte Temperatur gradgenau zu erreichen und bei Druckschwankungen konstant zu halten. Die gewünschte Auslauftemperatur kann am berührungsempfindlichen Display von 20 °C bis 60 °C eingegeben und abgelesen werden. Alternativ lässt sich das Gerät bequem über die Bluetooth® Fernbedienung oder mit der CLAGE App über Smartphone und Tablet steuern.

Der DSX Touch verfügt über eine intuitive Menüführung, in der sich verschiedene Benutzerprofile einrichten und gesammelte Daten auslesen lassen.

Die Zulauftemperatur kann bis zu 70 °C betragen, so dass auch der Betrieb zur Nacherwärmung, z.B. in Solaranlagen, möglich ist.

Der Durchlauferhitzer kann in Kombination mit einem externen Lastabwurfrelais für elektronische Durchlauferhitzer betrieben werden (Details siehe Montageanleitung).

Sobald Sie das Warmwasserventil an der Armatur öffnen, schaltet sich der Durchlauferhitzer automatisch ein. Beim Schließen der Armatur schaltet sich das Gerät automatisch wieder aus. Die Bedienung des Durchlauferhitzers erfolgt entweder direkt am Gerät, mit der Funkfernbedienung oder mit der CLAGE App über Smartphone und Tablet.

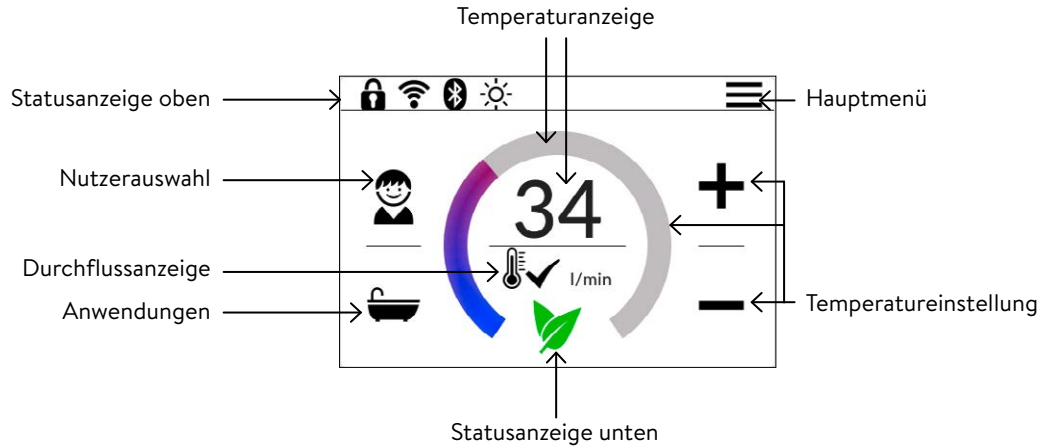


Vereinfachte EU-Konformitätserklärung

Hiermit erklärt die CLAGE GmbH, dass dieses Gerät der Richtlinie 2014/53/EU entspricht. Der vollständige Text der EU-Konformitätserklärung ist unter der folgenden Internetadresse verfügbar: www.clage.de/downloads

Hauptsteuerung

Das Display zeigt standardmäßig die Hauptsteuerung an. Es werden die aktuellen Einstellungen dargestellt und durch Tippen auf das Touchdisplay erhalten Sie Zugriff auf verschiedene Untermenüs und Funktionen.



Temperaturanzeige

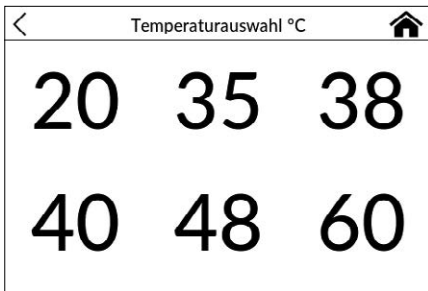
Der farbige Skalenring wird bei steigender Temperatureinstellung aufgefüllt und zeigt einen Farbverlauf von Blau bei geringen, zu Rot bei hohen Temperaturen. Zusätzlich wird die Solltemperatur in °C als Zahl in der Displaymitte angezeigt.

Temperatureinstellung

Die Wunschtemperatur kann durch Tippen auf + und - für die Feineinstellung oder durch Ziehen entlang des farbigen Skalenrings für eine schnelle Auswahl in einem Bereich von 20 °C bis 60 °C gewählt werden. Einmaliges Tippen auf + oder - ändert die Temperatur um 1°C, im Komfortbereich zwischen 35 °C und 43 °C um 0,5°C. Wird die Temperatur unter 20 °C eingestellt, erscheint das Symbol --- in der Temperaturanzeige und das Gerät schaltet die Heizfunktion ab.

Temperatur-Schnellauswahl

Durch kurzes Tippen auf den Temperaturwert öffnet sich das Auswahlfenster für gespeicherte Temperaturen. Insgesamt sind sechs Temperaturen voreingestellt und können mit eigenen Werten belegt werden. Durch kurzes Tippen auf die jeweilige Temperaturfeld wird die Temperatur als Sollwert gesetzt. Zum Speichern einer eigenen Temperatur, ändern Sie in der Hauptsteuerung den Sollwert über + und - auf den gewünschten Wert, tippen kurz auf den Sollwert zum Öffnen der Schnellauswahl und tippen dann lang auf den Speicherplatz, der geändert werden soll. Das Speicherfeld blinkt zur Bestätigung kurz grün auf, zeigt den neuen Wert an und ein Signal ertönt.



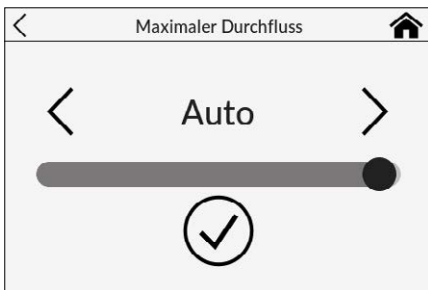
Durchflussmenü

Der maximale Warmwasserdurchfluss kann durch den Nutzer definiert werden. Kurzes Tippen auf die Durchflussanzeige öffnet das Auswahlmenü. Wählen Sie der Durchflussoptionen und bestätigen Sie mit ✓.

MAX Keine Durchflussregelung (Motorventil deaktiviert)

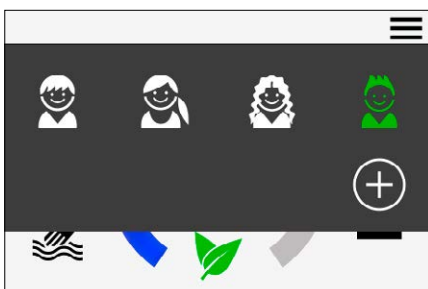
Auto automatische Regelung, d.h. Durchfluss so begrenzt, dass die eingestellte Wunschtemperatur erreicht wird

z.B. 8,0 Durchflussbegrenzung auf einen frei wählbaren Wert zwischen 4,5 und 25 l/min

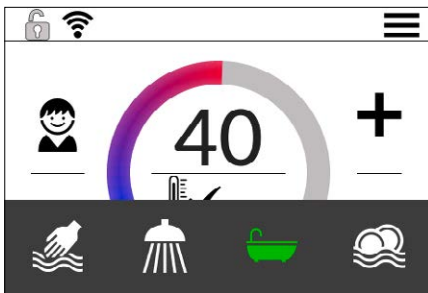


Nutzermenü

Es können bis zu acht Nutzerprofile angelegt werden. Jeder Nutzer hat die Möglichkeit, sich seine Wunschtemperaturen für die verschiedenen Anwendungsbereiche in ein Profil abzuspeichern. Die Nutzerprofile können durch Tippen auf das Profilbild gewählt werden und die im Profil gespeicherten Temperaturen stellen sich ein. Durch Tippen auf + kann ein neues Profil angelegt und anschließend konfiguriert werden. Durch langes Tippen auf ein Profil kann dieses editiert oder gelöscht werden.



2. Gebrauch



Anwendungen

Hier können bereits voreingestellte Anwendungen ausgewählt werden. Dazu ist auf das gewünschte Symbol zu tippen.

Die werkseitig eingestellten Temperaturen (Handwäsche = 35°C, Dusche = 38°C, Badewanne = 40°C, Heißwasser = 45°C) können für jede Anwendung über die Temperatureinstellung verändert werden. Wird das Anwendungssymbol drei Sekunden berührt, wird die aktuelle Temperatur für die ausgewählte Anwendung gespeichert. Das Anwendungssymbol blinkt zur Bestätigung kurz grün auf.

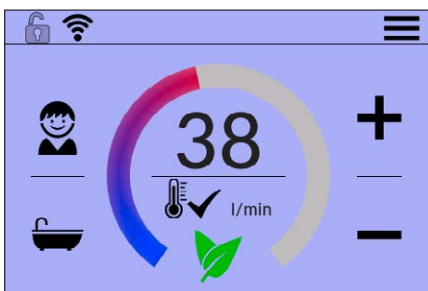
Statusanzeige oben

- Bediensperre (weitere Infos siehe Seite 9)
- Die Zulauftemperatur liegt über dem Sollwert (Gerät heizt nicht)
- WLAN ist aktiv. Die Anzahl der Balken zeigt die Signalstärke an
- Bluetooth ist aktiv.
- Das Gerät ist mit der CLAGE Cloud verbunden

Statusanzeige unten

Anzeigebereich für Funktionen, welche eine Bestätigung vom Nutzer verlangen oder im Gebrauch von hoher Bedeutung sind.

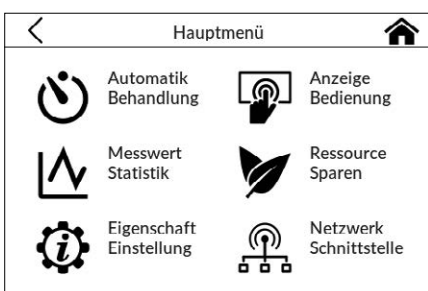
- Eco aktiv: Das Symbol zeigt an, dass das Gerät mit energiesparenden Einstellungen arbeitet. (Das heißt, dass der momentane Energieverbrauch in Abhängigkeit von der gewählten Temperatur und vom Durchfluss im energiesparenden Bereich liegt).
- Wartung: Tippen auf das Symbol öffnet eine Statusmeldung mit weiteren Informationen.
- Maximaltemperatur erreicht: Die Temperatur lässt sich nicht weiter erhöhen, da die eingestellte Temperaturgrenze erreicht wurde. Die Temperaturgrenze kann im Hauptmenü unter »Einstellungen« geändert werden.
- Heizung aktiviert: Das Symbol erscheint sobald Wasser durch das Gerät erwärmt wird.
- Leistungsgrenze: Die Leistung des Gerätes reicht nicht aus, um die aktuell fließende Warmwassermenge auf die Wunschtemperatur zu erwärmen. Reduzieren Sie den Durchfluss über die Durchflussanzeige.



Betriebsanzeige

Wird an einer Armatur erwärmtes Wasser entnommen, wechselt die Hauptsteuerung in die Betriebsanzeige und ändert abhängig von der eingestellten Auslaufteperatur die Hintergrundfarbe von Blau bei niedrigen, zu Rot bei hohen Temperaturen.

Nach jeder Entnahme werden die Wassermenge, der benötigte Strom und die angefallenen Kosten angezeigt.



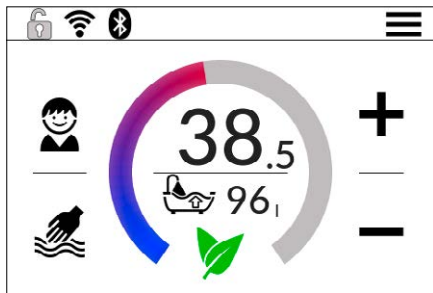
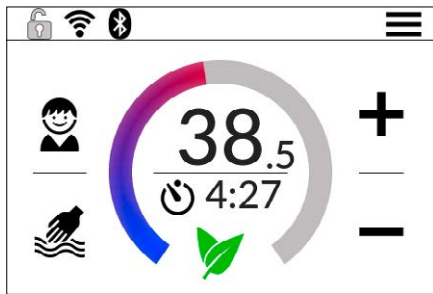
Hauptmenü

Alle Funktionsmenüs und Speicherwerte des Gerätes können von hier aus ausgewählt werden. Tippen auf das Symbol navigiert jederzeit zurück zur Hauptsteuerung.

2. Gebrauch

DE

Automatics	
Duration	60 s
Timer	>
Filling volume	100 l
Tub filling	>
Automatics Configuration	>
Thermal Treatment	>



Automatiken Konfiguration	
Timer läuft nur während Wasserfluss	<input type="radio"/>
Timer schaltet Wasser vollständig ab	<input checked="" type="checkbox"/>
Timer bei Wasserstop beenden nach	3 min
Absperrventil für Wasser öffnen	>

Automatik / Behandlung

In diesem Menü können zwei Funktionen ausgewählt werden. Die Automatik misst entweder über die Funktion »Timer« die Zeit in Sekunden oder über die Funktion »Füllvolumen« den Durchfluss des erwärmten Wassers in Litern. An der Armatur zugemischtes kaltes Wasser kann durch das Gerät nicht erfasst werden. Für eine korrekte Anwendung der Automatikfunktion nach Füllmenge ist es daher nötig, dass die Wunschttemperatur am Gerät eingestellt und ausschließlich das Warmwasserventil an der Armatur geöffnet wird.

Timer

Stellen Sie die gewünschte Zeit unter »Dauer« ein und tippen danach auf »Timer«, um die Automatik zu aktivieren. Die Ansicht wechselt in die Hauptsteuerung in der die eingestellte Zeit direkt unter der Temperaturanzeige dargestellt wird.

Öffnen der Warmwasserarmatur startet die Funktion und die Zeit beginnt im Sekundentakt abzulaufen. Fließt bereits warmes Wasser während die Funktion aktiviert wird, startet sie unmittelbar.

Um die Funktion abzubrechen, muss die Zeit berührt und die Abfrage bestätigt werden.

Wenn die Zeit abgelaufen ist, wird die Durchflussmenge, sofern gezapft wird, für etwa 10 Sekunden reduziert und dann wieder angehoben.

Hinweis: Das Verhalten des Timers kann in der Konfiguration geändert werden.

Wannenfüllung

Stellen Sie die gewünschte Wassermenge unter »Füllvolumen« ein und tippen danach auf »Wannenfüllung« um die Automatik zu aktivieren. Die Ansicht wechselt in die Hauptsteuerung in der die eingestellte Menge direkt unter der Temperaturanzeige dargestellt wird. Öffnen der Warmwasserarmatur startet die Funktion und die eingestellte Füllmenge wird in Literschritten nach Durchflussmessung herunter gezählt.

Durch weiteres Schließen und Öffnen der Armatur kann die Funktion pausiert und wieder gestartet werden. Fließt bereits warmes Wasser während die Funktion aktiviert wird, startet sie unmittelbar. Um die Funktion abzubrechen, muss die Füllmenge für drei Sekunden berührt, oder der Wasserfluss für eine Minute unterbrochen werden.

Wenn die Füllmenge erreicht ist, blinkt für einen kurzen Moment auf dem Display »0 l« und das Gerät schließt die Warmwasserzufuhr über das Motorventil. Zusätzlich ertönt ein langer Signalton und eine Hinweismeldung erscheint auf dem Display. Das Motorventil bleibt geschlossen, bis die Hinweismeldung am Gerät oder via App quittiert wird.

Ein Schließen der Armatur ist immer notwendig, die Funktion darf daher nicht unbeaufsichtigt genutzt werden.

Vor Benutzung der Wanne vergewissern Sie sich, dass die Wassertemperatur Ihrem Wunsch entspricht.

Tipp: Unter »Statistik« ist die Wassermenge der letzten Zapfung erfasst. Um die benötigte Wassermenge für Ihre Badewannenfüllung zu ermitteln, füllen Sie die Wanne einmalig manuell mit warmem Wasser. Im Menüpunkt »Statistik« können Sie nach der Füllung die Wassermenge ablesen und dann diesen Wert in die Automatikfunktion »Füllmenge« für die nächste Wannenfüllung eingeben.

Hinweis: Bei Stromausfall während laufendem Timer nach Füllmenge, wird das Motorventil geschlossen. Das Ventil bleibt auch nach Wiederherstellung der Stromversorgung geschlossen, eine Sicherheitsabfrage erscheint in der Displayanzeige und ein Alarmsignal ertönt, bis die Sicherheitsabfrage durch Tippen auf »OK« bestätigt wird.

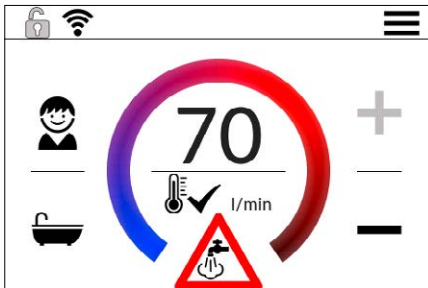
Automatiken Konfiguration

Hier kann das Verhalten des Timers bei Wasserstopp und Timerende angepasst werden.

Über den Punkt »Absperrventil für Wasser öffnen« kann jederzeit das Motorventil des DSX Touch wieder geöffnet werden.

2. Gebrauch

DE



Thermische Behandlung:

Mit dieser Funktion können Sie eine thermische Behandlung Ihres Gerätes und des nachfolgenden Leitungsnetzes inklusive Armatur unterstützen. Eine thermische Desinfektion nach den anerkannten Regeln der Technik wird dadurch nicht ersetzt.

- Tippen auf »OK« startet den Behandlungszyklus und der Sollwert wird auf 70 °C gesetzt. Wenn das Gerät eine Dusche mit Wasser versorgt, ist die Funktion gesperrt.
- Zapfen Sie für mindestens drei Minuten heißes Wasser, um die Leitungen bis zur Armatur vollständig durchzuheizen.
- Reduzieren des Sollwertes oder 30 Sekunden ohne Wasserfluss beenden den Behandlungszyklus.
- Die Anzahl sowie die aufaddierte Dauer und Durchflussmenge aller thermischen Behandlungen werden gespeichert.

Hinweise:

Stellen Sie sicher, dass sich niemand durch die erhöhten Temperaturen verletzen kann und dass die Installation der Beanspruchung standhält.

Das austretende Wasser und die Armatur werden sehr heiß! Der Wasserdampf sollte nicht inhaled werden.

Readings	
Statistics	>
Power Consumption	0 kW
Power percentage	51 %
Flow Rate	0 l/min
Outlet Temperature	22 °C
Inlet Temperature	22 °C

Messwert / Statistik

Es werden die Energie- und Nutzungsdaten des Gerätes angezeigt und die Verbrauchswerte statistisch ausgewertet. Sie haben erhalten Einsicht in folgende Bereiche:

Statistik

Der Verbrauch an Strom und Wasser wird über verschiedene Zeiträume dargestellt.

Hinweise: Die Verbrauchs- und Nutzungsdaten sind nicht für Abrechnungszwecke geeignet.

Leistungsaufnahme in kW

Momentan aufgenommene Leistung des Gerätes.

Prozentuale Leistung

Prozentuale Auslastung des Gerätes.

Durchfluss

Der gemessene Volumenstrom.

Auslauftemperatur

Gemessene Warmwassertemperatur

Zulauftemperatur

Gemessene Kaltwassertemperatur

Kontrollwert

Optimal ein Wert von 40 - 60.

2. Gebrauch

DE

Eigenschaften & Einstellungen		
Informationen zum Gerät		
Software Versionen		
Neustart & Rücksetzen		
Fehlercode	0	
Fehlerspeicher		
Unterstützung für Lastabwurfrelais	Aus	

Software Versionen		
Software des Displays	v0.2.24	
Software des Displays aktualisieren		
Software des Leistungsteils	v2.1.5	
Software der Ventilsteuerung	v1.0.5	
Software des Funkmoduls	v2.1.10	
Recht, Service, Dokumentation		

Eigenschaft / Einstellung

Hier erhalten Sie einen Überblick über die Geräteeigenschaften sowie Zugang zum Werksreset.

Informationen zum Gerät

Seriennummer; Gerätetyp; Artikelnummer, Maximale Leistungsaufnahme (MPS), Betriebszeiten.

Softwareversionen

Angaben zu den Softwareständen der Gerätekomponenten.

Software des Displays aktualisieren: Die Software des Display kann hier manuell aktualisiert werden. Hierfür muss das Gerät vorher über WLAN mit dem Internet verbunden werden.

Recht, Service, Dokumentation: Hier finden Sie das Impressum, Softwarelizenzen sowie QR-Codes mit Links zum Kundendienst, zur Produktregistrierung und der Onlineanleitung.

Neustart & Rücksetzen

Das Display kann neu gestartet oder auf Werkseinstellungen zurückgesetzt werden. Beim Werksreset gehen alle Kundeneingaben verloren.

Fehlercode

Anzeige eines aktuellen Fehlers. Tippen Sie auf den Service-Avatar für weitere Hilfe.

Fehlerspeicher

Liste der letzten zehn aufgetretenen Fehler.

Unterstützung für Lastabwurfrelais

Beim Anschluss weiterer Drehstromgeräte kann ein Lastabwurfrelais für elektronische Durchlauferhitzer (CLAGE Art.Nr. 82250) an den Außenleiter L2 angeschlossen werden. Das Relais sichert den Betrieb des Durchlauferhitzers und schaltet andere Verbraucher erst nach Ende des Heizbetriebes wieder zu.

Diese Funktion sichert auch bei geringer Heizleistung immer eine Stromabnahme über L2.

Zunächst ist die Betriebsart »Lo« zu wählen und die Funktion des Lastabwurfrelais bei kleiner Geräteleistung (35 Grad Sollwert und geringe Wassermenge) zu prüfen. Kommt es zu einem Flackern des Abwurfrelais, so muss die Betriebsart »Hi« gewählt werden.

Anzeige & Bedienung		
Ton		
Sprache	Deutsch	
Anzeige Licht & Farbe		
Verschiedene Sperren		
Durchfluss in Hauptanzeige		

Anzeige Licht & Farbe		
Helligkeit des Displays	35 %	
Helligkeit im Ruhezustand	5 %	
Zeit bis zum Ruhezustand	1m30s	
Aktivieren bei Wasserverbrauch		
Hintergrundfarbe Deckkraft	30 %	

Anzeige / Bedienung

Die vom Benutzer einstellbaren Parameter zur Menüführung und Displayanzeige sind hier zu finden.

Ton

Bedienungstöne aktivieren / deaktivieren.

Sprache

Auswahl der Menüsprache.

Anzeige Licht & Farbe

Einstellung des Display-Verhaltens bei Betrieb und im Ruhezustand.

Helligkeit des Displays: Sie können die Displayhelligkeit im Betrieb verringern z.B. um Strom zu sparen.

Helligkeit im Ruhezustand: Sie können separat einstellen, wie Hell das Display im Ruhezustand leuchten soll. (0% = AUS)

Zeit bis zum Ruhezustand: Legen sie fest, wie lange das Display nach der letzten Eingabe noch leuchten soll.

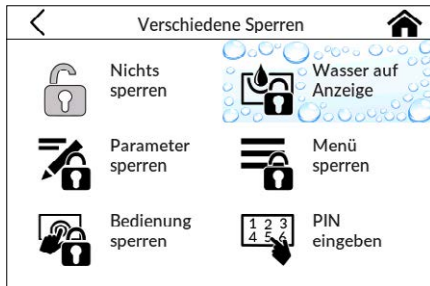
2. Gebrauch

Aktivieren bei Wasserverbrauch: Ist diese Funktion aktiv, wechselt das Display vom Ruhezustand auf die eingestellte Betriebshelligkeit sobald warmes Wasser entnommen wird.

Hintergrundfarbe Deckkraft: Die Farbintensität des Hintergrundes in der Betriebsanzeige kann hier konfiguriert werden.


Durchfluss in Hauptanzeige

Die Durchflussanzeige in der Hauptansicht kann hier aktiviert / deaktiviert werden.



Verschiedene Sperren

Sichern Sie ihre Einstellungen gegen unerwünschte Veränderungen.

Durch Tippen auf das  in der Hauptsteuerung, gelangen Sie ebenfalls in dieses Auswahlmenü.

Nichts sperren: Hebt alle Sperren auf.

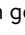
Wasser auf Anzeige: Die Touchbedienung wird gesperrt. Bei Berührung des Bedienfeldes erscheint eine Abfrage. Tippen oder Wischen Sie über die Punkte 1-4, um das Bedienfeld zu entsperren. In der Mitte zeigt ein Timer die Restzeit für die Eingabe an.

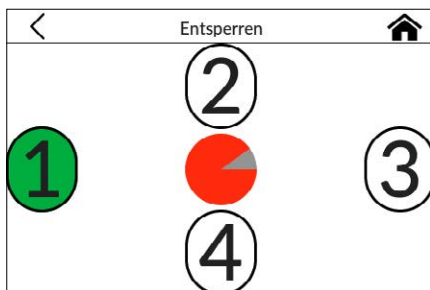
Parameter Sperren: Menüs und Informationen können eingesehen und geöffnet aber nur mit der richtigen PIN verändert werden.

Menü Sperren: Das Hauptmenü kann nur noch mit der richtigen PIN geöffnet werden.

Bedienung Sperren: Alle Eingaben und Anzeigen sind gesperrt und können nur nach PIN-Eingabe geöffnet oder geändert werden.

Hinweis: Die Bediensperre lässt sich nur mit der richtigen PIN über »Nichts sperren« deaktivieren. Sollten Sie Ihre PIN vergessen haben, kontaktieren Sie bitte den Kundenservice.

PIN eingeben: Über die Tastatur können bis zu 8 Ziffern von 0 bis 9 gewählt werden. Haben Sie vier Ziffern gewählt, bestätigen Sie durch Tippen auf . Anschließend kann zwischen den drei Sperr-Optionen Parameter, Menü oder Bedienung gewählt werden. Zur Aktivierung muss die PIN zur Sicherheit noch einmal eingegeben und bestätigt werden.



Durchfluss in der Hauptanzeige






Die Durchflussanzeige kann hier aktiviert/deaktiviert werden.

Recht, Service, Dokumentation

Hier finden Sie das Impressum, Softwarelizenzen sowie QR-Codes mit Links zum Kundendienst, zur Produktregistrierung und der Onlineanleitung.

Ressourcen / Sparen

Hier können die Parameter für die Kosten in der Verbrauchsstatistik festgelegt und der Durchfluss sowie die Temperatur begrenzt werden.

Ressourcen sparen	
Währung	€ 
Wasserpreis	4.00 €/m ³ 
Strompreis	0.28 €/kWh 
Maximaler Durchfluss	Auto 
Maximale Temperatur	47 °C 

Währung

Auswahl eines Währungssymbols.

Wasserpreis (€/m³)

Den Wasserpreis des eigenen Wasserversorgers angeben.

Strompreis (€/kWh)

Den Strompreis des eigenen Stomversorgers angeben.

Maximaler Durchfluss

Hier können Sie das Verhalten der Durchflussbegrenzung einstellen.

Einstellungsoptionen:

- »MAX« keine Durchflussbegrenzung (Motorventil vollständig geöffnet)
- »AUTO« automatische Anpassung, d.h. Durchfluss so geregelt, dass die eingestellte Wunschtemperatur erreicht wird

z.B. »9.0« Begrenzung auf einen frei wählbaren Wert zwischen 4,5 und 25l/min

Maximale Temperatur

Die Temperaturbegrenzung kann in diesem Menü aktiviert / deaktiviert und die maximale Auslauftemperatur auf einen beliebigen Wert innerhalb des Temperatureinstellbereiches begrenzt werden.

Hinweis: Wenn der Durchlauferhitzer eine Dusche versorgt, wurde während der Geräteinstallation die maximale Temperatur auf 55°C begrenzt und die Funktion gesperrt.

Netzwerk / Schnittstelle

Dieses Menü enthält alle Informationen und Einstellungen zu WLAN und Bluetooth.

Hostname

Der Gerätename kann angepasst werden, um bei mehreren Geräten im Netzwerk die Durchlauferhitzer besser unterscheiden zu können (z.B. Badezimmer EG).

Netzwerkschnittstellen	
Gerätename	CLAGE-DSX-0323
Wireless LAN (WLAN)	>
Zeit aus dem Netzwerk (SNTP)	>
Handy APP Unterstützung (REST)	<input checked="" type="checkbox"/>
BT PIN	290826
BT Signalstärke	nicht verbunden

WLAN

Hier kann die WLAN-Verbindung konfiguriert und aktiviert / deaktiviert werden.

- SSID: Tragen Sie die SSID ihres Heimnetzwerkes ein.
- PSK: Tragen Sie das WLAN-Passwort ihres Heimnetzwerkes ein.
- WLAN Aktiv: WLAN aktivieren/deaktivieren.
- MAC: MAC-Adresse des Gerätes .
- IPv4: Die im Heimnetzwerk zugewiesene IP-Adresse des Gerätes.

Zeit aus dem Netzwerk

Hier kann die Systemzeit konfiguriert werden. Wählen Sie die jeweilige Zeitzone und die Sommer-/Winterzeit.

Home Server

Zur Erhöhung der Reichweite kann die Steuerung mit der Smart Control App von Bluetooth auf WLAN über eine REST-API gewechselt werden. Aktivieren Sie hierzu die Home Server Funktion. Zudem ist dies die Schnittstelle für die Verbindung mit handelsüblichen Smarthome-Geräten (z.B. wibutler oder KNX mit dem CLAGE HS-K).

BT-PIN

Die PIN wird benötigt, um das Gerät mit einer Fernbedienung oder einem Smartphone über Bluetooth zu verbinden.

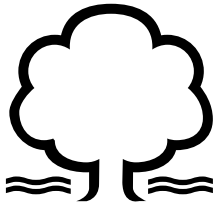
BT-Signalstärke

Angabe der Signalstärke in Prozent.

Nacherwärmung

Bei Betrieb mit vorerwärmtem Wasser (z.B. mit Solaranlagen) muss gewährleistet sein, dass die Zulauftemperatur 70 °C nicht überschreitet.

Sollte bei Betrieb mit vorerwärmtem Wasser die Zulauftemperatur die vorgewählte Wunschtemperatur übersteigen, wird keine Leistung abgegeben. In der Hauptansicht wird das Symbol ☼ angezeigt.



Energiespartipp

Stellen Sie die gewünschte Temperatur am Gerät ein und öffnen Sie nur das Warmwasserzapfventil. Wenn Ihnen die Wassertemperatur zu hoch ist, mischen Sie kein kaltes Wasser zu, sondern geben Sie am Gerät eine niedrigere Temperatur ein. Wenn Sie kaltes Wasser zumischen, wird das bereits erwärmte Wasser wieder abgekühlt und es geht wertvolle Energie verloren. Außerdem entzieht sich das in der Armatur zugemischte Kaltwasser dem Regelungsbereich der Elektronik, so dass die Temperaturkonstanz nicht mehr gewährleistet ist.



Entlüften nach Wartungsarbeiten

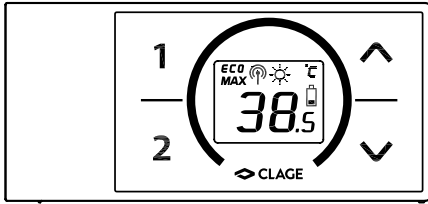
Dieser Durchlauferhitzer ist mit einer automatischen Luftblasenerkennung ausgestattet, die ein versehentliches Trockenlaufen verhindert. Trotzdem muss das Gerät vor der ersten Inbetriebnahme entlüftet werden. Nach jeder Entleerung (z.B. nach Arbeiten in der Wasserinstallation, wegen Frostgefahr oder nach Reparaturen am Gerät) muss das Gerät vor der Wiederinbetriebnahme erneut entlüftet werden.

1. ⚠ Trennen Sie den Durchlauferhitzer vom Netz, indem Sie die Sicherungen ausschalten.
2. Schrauben Sie den Strahlregler an der Entnahmearmatur ab und öffnen Sie zunächst das Kaltwasserzapfventil, um die Wasserleitung sauber zu spülen und eine Verschmutzung des Gerätes oder des Strahlreglers zu vermeiden.
3. Öffnen und schließen Sie danach mehrfach das zugehörige Warmwasserzapfventil, bis keine Luft mehr aus der Leitung austritt und der Durchlauferhitzer luftfrei ist.
4. Erst dann dürfen Sie die Stromzufuhr zum Durchlauferhitzer wieder einschalten und den Strahlregler wieder einschrauben.
5. Nach ca. zehn Sekunden kontinuierlichem Wasserfluss aktiviert das Gerät die Heizung.

Reinigung und Pflege

- Kunststoffoberflächen und Sanitärarmaturen nur mit einem feuchten Tuch abwischen. Keine scheuernden, lösungsmittel- oder chlorhaltigen Reinigungsmittel verwenden.
- Für eine gute Wasserdarbietung sollten Sie die Entnahmearmaturen (z.B. Strahlregler und Duschköpfe) regelmäßig abschrauben und reinigen. Lassen Sie alle drei Jahre die elektro- und wasserseitigen Bauteile durch einen anerkannten Fachhandwerksbetrieb überprüfen, um die einwandfreie Funktion und Betriebssicherheit jederzeit zu gewährleisten.

3. Funkfernbedienung



Technische Daten

Typ	FX 3 Funkfernbedienung
Betriebsspannung	3V
Batterietyp	2x AAA Alkaline ¹⁾
Schutzart	IP 20
Reichweite	10 Meter inkl. Wand
Sendeleistung	≤ 8 mW
Sende- / Empfangsfrequenzbereich	2,4 – 2,4385 GHz
Funkabstrahlung	ungerichtet
Zulassungen	Europa EN 300 328 / CE

1) Wiederaufladbare Batterien (Akkus) dürfen nicht verwendet werden

Abbildung A:
Montage mit Klebestreifen

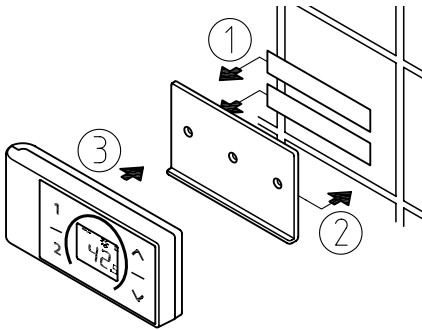
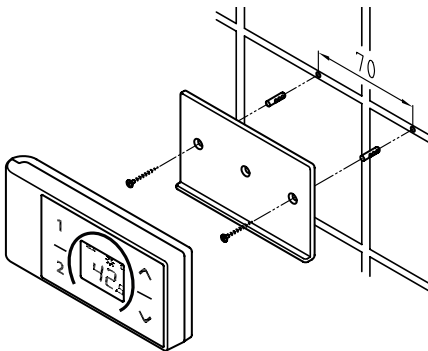


Abbildung B:
Optionale Montage mit Dübeln und Schrauben



Wandhalter montieren

- **Prüfen Sie vor der Montage des Wandhalters, ob die Funkfernbedienung an der vorgesehenen Position Funkkontakt zum Durchlauferhitzer aufnehmen kann und vor Spritzwasser geschützt ist.**
- Der Wandhalter der Funkfernbedienung kann wahlweise mit den beiden Klebestreifen nach Abziehen der Schutzfolien auf eine feste Unterlage (z.B. Fliese) geklebt werden (Abbildung A) oder mit geeigneten Dübeln (Ø 4 mm) und Schrauben an der Wand montiert werden (Abbildung B).
- Bei der Montage mit Klebestreifen ist auf eine trockene, fett- und seifenfreie Oberfläche zur Anbringung zu achten.
- Bei Verwendung der Klebestreifen ist nach dem Andrücken keine Positionskorrektur mehr möglich, da der Kleber eine sehr hohe Klebkraft besitzt. Achten Sie daher auf eine waagerechte Ausrichtung beim Aufkleben.
- Die Funkfernbedienung wird magnetisch am Wandhalter gehalten.
- **Funkfernbedienung und Wandhalter nicht in die Nähe von Kreditkarten oder anderer Karten mit Magnetstreifen bringen. Die eingebauten Magnete können den Magnetstreifen der Karte unlesbar machen.**

Inbetriebnahme

Wenn die Leistungseinstellung bereits durchgeführt wurde und der Durchlauferhitzer mit Spannung versorgt ist, legen Sie die Batterien in die Fernbedienung ein.

Anmeldung der Funkfernbedienung an den Durchlauferhitzer

1. Stellen Sie sicher, dass die Stromzufuhr zum Durchlauferhitzer eingeschaltet ist (Sicherungen).
2. Nach dem Einlegen der Batterien zeigt die Fernbedienung kurz alle Symbole. Anschließend wird »BR« und der prozentuale Batterieladezustand wiedergegeben und die Anzeige wechselt zur PIN-Eingabe »P I«.
3. Die vier Ziffern der PIN werden nacheinander angezeigt und durch P I bis P4 angezeigt. Über - und + wird die aktuelle Ziffer geändert. Durch Druck auf ① erfolgt der Wechsel zur nächsten Ziffer. Nach Eingabe von P4 und Druck auf ① wird die PIN übernommen.
4. Geben Sie die ersten vier Stellen der Bluetooth-PIN ein und bestätigen Sie mit ①. Die PIN befindet sich auf oder bei dem Typenschild Ihres Durchlauferhitzers.
5. Nach Eingabe der PIN verbindet sich die Fernbedienung automatisch mit dem Durchlauferhitzer, »d I« erscheint während der Anmeldeprozedur.
6. Nach erfolgter Verbindung wechselt das Display der Funkfernbedienung zur Sollwertanzeige.

War die Anmeldung nicht erfolgreich, wechselt die Anzeige nach 45 Sekunden auf »E I«. Die Funkfernbedienung beendet den Anmeldeversuch und befindet sich dann

im Stromsparmodus. Durch Drücken einer beliebigen Taste wird der Anmeldevorgang erneut gestartet.

Hinweise:

- Bei nicht angemeldeter Funkfernbedienung bzw. bei Verlust des Funkkontakts bleibt die zuletzt eingestellte Temperatur erhalten.
- Bei dauerhaften Verbindungsproblemen starten Sie die Anmeldung neu, indem Sie alle vier Tasten der Fernbedienung gleichzeitig für fünf Sekunden gedrückt halten.

Bedienung

Mit der Funkfernbedienung stehen die folgenden Funktionen zur Verfügung:

1. Temperaturwahltasten

Mit den beiden Tasten $-$ und $+$ können Sie die Wunschtemperatur schrittweise verringern oder erhöhen.

Hinweis: Wird mit der Pfeiltaste $-$ die Temperaturanzeige auf $»-«$ eingestellt, schaltet der Durchlauferhitzer die Heizfunktion ab.

2. Programmtasten

Durch einen kurzen Druck auf die Programmtasten ① und ② gelangen Sie unmittelbar zu den voreingestellten Temperaturen, ohne mehrfach die $-$ und $+$ Tasten drücken zu müssen.

Die Werkseinstellung beträgt für Programm ① 35°C und für Programm ② 48°C. Sie können die Programmtasten mit eigenen Einstellungen belegen:

1. Wählen Sie mit $-$ und $+$ die gewünschte Wassertemperatur.
2. Drücken Sie die Programmtaste ① oder ② für min. 2 Sekunden, um die aktuelle Temperatur zu speichern.

3. Neustart und Batteriestatus

Drücken und halten Sie die Tasten $-$ und $+$ für ca. 2 Sekunden, um die Fernbedienung neu zu starten. Es werden kurz alle Symbole angezeigt und anschließend folgt die Batterieanzeige $»BR«$.

4. Infomenü

Drücken und halten Sie die Programmtasten ① und ② für ca. 5 Sekunden, um das Infomenü zu öffnen. Durch kurzes Drücken von ① oder ② navigieren Sie in den Anzeigen vor und zurück. Durch langen Druck auf ① und ② verlassen Sie das Menü wieder.

Menüanzeigen:

- I_n Indikator für Infomenü
- BR Aktuelle Batteriekapazität in Prozent
- E_r Aktueller Fehlerzustand
- t_w Temperatur Wasserzulauf in °C
- t_a Temperatur Wasserauslauf in °C
- t_L Höchste einstellbare Temperatur in °C
- F_L Aktueller Wasserfluss in l/min
- P_a Aktuelle Leistungsaufnahme in kW
- PP Aktuelle Leistungsaufnahme in Prozent
- P_L Maximale Geräteleistung in kW
- ζR Kalibrierwert
- r_S Signalstärke in Prozent
- n_1 Softwareversion Ziffer 1
- n_2 Softwareversion Ziffer 2
- n_3 Softwareversion Ziffer 3
- P_1 Ziffern 1 und 2 der gespeicherten Pin
- P_3 Ziffern 3 und 4 der gespeicherten Pin

Displayanzeigen**Energiesparbetrieb *ECO***

Das Symbol ***ECO*** zeigt an, dass der Durchlauferhitzer mit energiesparenden Einstellungen arbeitet. D.h., dass der momentane Energieverbrauch in Abhängigkeit von der gewählten Temperatur und vom Durchfluss im energiesparenden Bereich liegt.

Leistungsgrenze *MAX*

Wenn die volle Leistung des Durchlauferhitzers nicht ausreicht, um die gezapfte Wassermenge zu erhitzen, wird dies durch Anzeigen von ***MAX*** im FX3-Display angezeigt.


Betrieb mit vorerwärmtem Wasser ☀

Sollte bei Betrieb mit vorerwärmtem Wasser die Zulauftemperatur den vorgewählten Sollwert übersteigen, wird keine Leistung abgegeben. In der Anzeige wird das Symbol ☀ angezeigt.

Sicherheitshinweise

- Bei Fehlfunktionen der Funkfernbedienung sofort die Batterien entnehmen.
- Die Funkfernbedienung keiner Feuchtigkeit aussetzen.
- Leere Batterien können auslaufen und die Funkfernbedienung beschädigen. Daher sind die Batterien bei aufleuchtendem Batteriesymbol im Display oder fehlender Reaktion auf Tastendruck sofort zu ersetzen.
- Bei längerer Nichtbenutzung der Funkfernbedienung, die Batterien aus der Funkfernbedienung entnehmen.
- Ohne aktive Funkverbindung heizt der Durchlauferhitzer auf den zuletzt eingestellten Sollwert

Batteriewechsel

Tauschen Sie bei Aufleuchten des Batteriesymbols  die Batterien gegen neue AAA-Batterien aus.

- Wiederaufladbare Batterien (Akkus) dürfen nicht verwendet werden!
- Nicht aufladbare Batterien dürfen nicht wieder aufgeladen werden.
- Verschiedene Batteriesorten oder neue und gebrauchte Batterien dürfen nicht gemeinsam verwendet werden.
- Achten Sie beim Wiedereinsetzen der Batterien auf die richtige Polarität.

Entsorgung

Batterien können umweltgefährdende Stoffe enthalten. Daher müssen gebrauchte Batterien in Batteriesammelstellen abgegeben werden, sie dürfen nicht in den normalen Hausmüll gegeben werden.

Am Ende der Lebensdauer der Funkfernbedienung sind die Batterien getrennt vom restlichen Gerät zu entsorgen.



4. CLAGE App »Smart Control«

A



Erstinbetriebnahme

Die Smart Control App kann wahlweise über Bluetooth oder über WLAN mit dem DSX Touch verbunden werden.

1. Stellen Sie sicher, dass der Durchlauferhitzer mit Spannung versorgt ist.
2. Installieren Sie die Steuerungs-App auf Ihrem Tablet / Smartphone. Suchen Sie dazu im Apple AppStore oder dem Google Playstore nach »CLAGE Smart Control« und installieren Sie die App. Starten Sie die Steuerungs-App noch nicht.

Verbindung über Bluetooth

1. Aktivieren Sie die Bluetooth-Funktion Ihres Smartphones / Tablets.
2. Starten Sie die Smart Control Steuerungs-App und Bestätigen Sie alle Sicherheitsabfragen.

Hinweis: Es werden keine standortbezogenen Daten verarbeitet. Das Aktivieren und Akzeptieren der Standortfunktion ist auf Grund neuer Richtlinien für alle Android-Apps mit Bluetoothfunktion erforderlich.

3. Bei der ersten Aktivierung der App erscheint eine Hinweismeldung. Durch Tippen auf »OK« gelangen Sie zur manuellen Einrichtung in die Gerätekonfiguration- (Menüpfad: Hauptmenü → Einstellungen → Geräte). Tippen auf »Demo« ermöglicht es Ihnen, die Appsteuerung zu erforschen. Sie können den Demomodus unter (Hauptmenü → Einstellungen → Geräte) wieder verlassen.
4. Sollten noch keine Geräte aufgelistet sein, wählen Sie »Bluetooth-Verbindungen« und tippen auf »Geräte suchen...«
5. Anschließend werden alle gefundene Bluetooth-Geräte gescannt und aufgelistet. Der Gerätenamen setzt sich aus dem Modellkürzel und den letzten 4 Stellen der Seriennummer zusammen. Sollte Ihr Gerät nicht dabei sein, wiederholen Sie den Scan.
6. Wählen Sie Ihr Gerät und bestätigen mit »OK«.
7. Geben Sie die Bluetooth-PIN manuell ein oder scannen Sie den nebenstehenden QR-Code. Zu finden auf dem Typenschild unter der Blende unten am Durchlauferhitzer.
8. Das Gerät ist jetzt mit Ihrem Smartphone / Tablet verbunden. Prüfen Sie die Funktion durch Änderung der Temperatur über Ihr Smartphone / Tablet. Das Display muss den gleichen Wert anzeigen.

Verbindung über WLAN

- **Schützen Sie das Gerät vor unberechtigtem Zugriff, indem Sie es nur dann an eine mit dem Internet verbundene IT-Infrastruktur verbinden, wenn diese durch eine Firewall geschützt wird.**
- **Schützen Sie das Gerät vor unberechtigtem Zugriff, indem Sie ein sicheres WLAN-Passwort verwenden. Dieses sollte aus Buchstaben, Zahlen und Sonderzeichen bestehen und nicht im Lexikon aufgeführt sein.**

1. Verbinden Sie zuerst den DSX Touch direkt am Gerätebedienfeld mit Ihrem Heimnetzwerk und aktivieren Sie die REST-API über Homeserver (siehe hierzu Abschnitt »Netzwerk« auf Seite 10).
2. Verbinden Sie Ihr Smartphone mit dem gleichen Netzwerk und starten Sie die App.
3. Die App verbindet sich automatisch mit dem Durchlauferhitzer.
4. Wenn nicht, begeben Sie sich in der App in die Gerätekonfiguration (Menüpfad: Hauptmenü → Einstellungen → Geräte), wählen Sie »DSX Server xxxx« und tippen auf Verbinden.
5. Folgender Text sollte angezeigt werden: »Der Home Server kann verwendet werden«.

Software-Aktualisierung

Aktualisierung der Steuerungs-App

Es wird empfohlen, die aktuellste Software zu verwenden, um eine fehlerfreie und sichere Steuerung des DSX Touch zu gewährleisten.

Wenn eine neue Version der Steuerungs-App verfügbar ist, wird dies im Appstore angezeigt.

- **Aktualisierung mit iOS-Geräten:** Um die Aktualisierung durchzuführen, wechseln Sie im Appstore auf den Reiter »Updates« und tippen auf die Schaltfläche »Update«, die sich rechts neben der Steuerungs-App befindet.
- **Aktualisierung mit Android-OS-Geräten:** Um die Aktualisierung durchzuführen, wählen Sie im Google Playstore die Smart Control App an und tippen auf die Schaltfläche »Aktualisieren«

Gebrauch

Der volle Umfang der unter Kapitel »2. Gebrauch« beschriebenen Funktionen kann auch über die App gesteuert werden.

5. Selbsthilfe bei Problemen und Kundendienst



Reparaturen dürfen nur von anerkannten Fachhandwerksbetrieben durchgeführt werden.

Wenn sich ein Fehler an Ihrem Gerät mit dieser Tabelle nicht beheben lässt, wenden Sie sich bitte an den Werkskundendienst. Halten Sie die Daten des Gerätetypenschildes bereit!


CLAGE GmbH

Werkskundendienst

Pirolweg 4
21337 Lüneburg
Deutschland

Fon: +49 4131 8901-400
E-Mail: service@clage.de

Dieser Durchlauferhitzer wurde sorgfältig hergestellt und vor der Auslieferung mehrfach überprüft. Tritt ein Problem auf, so liegt es oft nur an einer Kleinigkeit. Schalten Sie zunächst die Sicherungen aus und wieder ein, um die Elektronik »zurückzusetzen«. Prüfen Sie dann, ob Sie das Problem mit Hilfe der folgenden Tabelle selbst beheben können. Sie vermeiden dadurch die Kosten für einen unnötigen Kundendiensteinsatz.

DSX Touch		
Problem	Ursache	Abhilfe
Wasser bleibt kalt, Touchdisplay leuchtet nicht	Haussicherung ausgelöst	Sicherung erneuern oder einschalten
	Sicherheitsdruckschalter hat ausgelöst	Kundendienst informieren
In der Anzeige erscheint das Fehlersymbol 	Das Gerät hat eine Störung erkannt	Sicherungen aus- und wieder einschalten. Wenn Fehlermeldung weiterhin besteht, Kundendienst informieren
Warmwasserdurchfluss wird schwächer	Auslaufarmatur verschmutzt oder verkalkt	Strahlregler, Duschkopf und Siebe reinigen
	Einlauffiltersieb verschmutzt oder verkalkt	Filtersieb von Kundendienst reinigen lassen
	Durchfluss begrenzt	Eco-Modus und Durchflussgrenze deaktivieren
Gewählte Temperatur wird nicht erreicht	Wasserdurchfluss zu groß	Motorventil im Menü »Durchflussgrenze« (wieder) aktivieren
	Kaltwasser wird an der Armatur beigemischt	Nur Warmwasser zapfen, Temperatur für den Gebrauch einstellen, Auslauftemperatur prüfen
Touchdisplay reagiert nicht richtig oder nur stellenweise	Displayglas ist nass	Display mit einem weichen Tuch trocken wischen
App findet den DSX Touch nicht	Stromversorgung des DSX Touch unterbrochen	Sicherungen erneuern oder einschalten
	Reichweite von BT oder WLAN überschritten	Tablet / Smartphone näher am Accesspoint (Router oder DSX Touch) platzieren
	BT/WLAN am Tablet / Smartphone deaktiviert (Flugzeugmodus)	WLAN aktivieren
	Tablet / Smartphone nicht im selben WLAN wie DSX Touch	WLAN in den Tablet / Smartphone Einstellungen wechseln

FX3 Fernbedienung		
Problem	Ursache	Abhilfe
Symbol »Batterie« wird angezeigt	Batterien der Funkfernbedienung leer	Zwei neue Batterien Typ AAA in die Funkfernbedienung einsetzen
Gerät reagiert nicht auf Funkfernbedienung	Reichweite der Funkübertragung überschritten	Funkfernbedienung näher am Gerät platzieren, Taste drücken
Anzeige »E2«	PIN mehrmals falsch eingegeben	Mehrere Minuten warten, dann alle vier Tasten 5 Sek gedrückt halten und richtige PIN eingeben
Anzeige »E9«	Verbindungsfehler	Bei wiederholtem Auftreten Batterien tauschen, Kundendienst kontaktieren

6. Produktdatenblatt nach Vorgabe der EU Verordnungen - 812/2013 814/2013

DE

a	b		c	d	e	f	h	i	j
	b.1	b.2			η_{WH} %	AEC kWh	°C	L_{WA} dB(A)	Q_{elec} kWh/d
CLAGE	DSX Touch	5V-270V-3H	S	A	38,2	482,3	60	15	2,225

Erläuterungen

a	Name oder Warenzeichen
b.1	Gerätebezeichnung
b.2	Gerätetyp
c	Lastprofil
d	Klasse Warmwasserbereitungs-Energieeffizienz
e	Warmwasserbereitungs-Energieeffizienz
f	Jährlicher Stromverbrauch
g	Alternatives Lastprofil, die entsprechende Warmwasserbereitungs-Energieeffizienz und der entsprechende jährliche Stromverbrauch, sofern verfügbar.
h	Temperatureinstellungen des Temperaturreglers des Warmwasserbereiters
i	Schallleistungspegel in Innenräumen
j	Täglicher Stromverbrauch

Zusätzliche Hinweise



Alle bei der Montage, Inbetriebnahme, Gebrauch und Wartung des Warmwasserbereiters zu treffenden besonderen Vorkehrungen sind in der Gebrauchs- und Installationsanweisung zu finden.



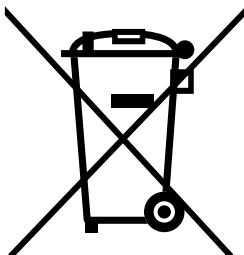
Alle angegebenen Daten wurden auf Grundlage der Vorgabe der europäischen Richtlinien ermittelt. Unterschiede zu Produktinformationen, die an anderer Stelle angeführt werden, basieren auf unterschiedlichen Testbedingungen.

Der Energieverbrauch wurde nach einem standardisierten Verfahren nach EU-Vorgaben ermittelt. Der reale Energiebedarf des Gerätes hängt von der individuellen Anwendung ab.

7. Umwelt und Recycling

Dieses Produkt wurde klimaneutral nach Scope 1 + 2 hergestellt. Wir empfehlen den Bezug von 100%igem Ökostrom, um den Betrieb ebenfalls klimaneutral zu gestalten.

Entsorgung von Transport- und Verpackungsmaterial: Für einen reibungslosen Transport ist Ihr Produkt sorgfältig verpackt. Die Entsorgung des Transportmaterials erfolgt über den Fachhandwerker oder den Fachhandel. Führen Sie die Verkaufsverpackung nach Materialien getrennt über eines der dualen Systeme Deutschlands in den Wertstoffkreislauf zurück.



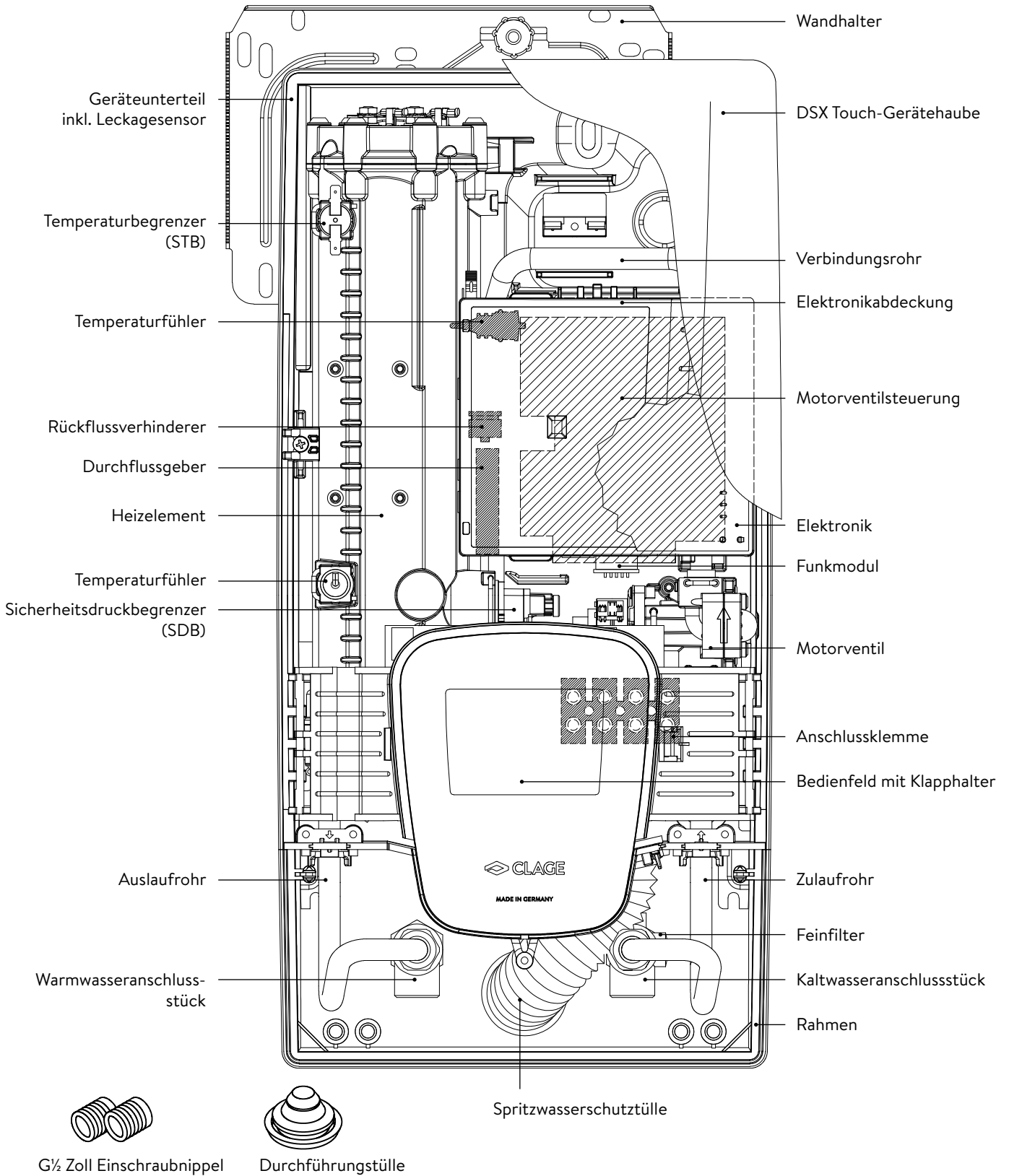
Entsorgung von Altgeräten: Ihr Produkt wurde aus hochwertigen, wiederverwendbaren Materialien und Komponenten hergestellt. Die mit dem Symbol der durchgestrichenen Mülltonne gekennzeichneten Produkte müssen am Ende ihrer Lebensdauer getrennt vom Hausmüll entsorgt werden. Bringen Sie dieses Gerät daher zu uns als Hersteller oder zu einer der kommunalen Sammelstellen, die gebrauchte Elektronikgeräte wieder dem Wertstoffkreislauf zuführen. Diese ordnungsgemäße Entsorgung dient dem Umweltschutz und verhindert mögliche schädliche Auswirkungen auf Mensch und Umwelt, die sich aus einer unsachgemäßen Handhabung der Geräte am Ende ihrer Lebensdauer ergeben könnten. Genauere Informationen zur Entsorgung erhalten Sie bei der nächstgelegenen Sammelstelle bzw. dem Recyclinghof oder Ihrer Gemeindeverwaltung.

Geschäftskunden: Wenn Sie Geräte entsorgen möchten, treten Sie bitte mit Ihrem Händler oder Lieferanten in Kontakt. Diese halten weitere Informationen für Sie bereit. Bei Entsorgung außerhalb Deutschlands beachten Sie auch die örtlichen Vorschriften und Gesetze.




Montageanleitung

1. Übersichtsdarstellung

DE



2. Technische Daten

Typ	DSX Touch							
Energieeffizienzklasse	A *)							
Nennleistung / -strom	18 kW..27 kW (26 A..39 A)							
Gewählte/r Leistung / Strom	18 kW / 26 A	16,2 kW / 25 A	21 kW / 30 A	19 kW / 29 A	24 kW / 35 A	21,7 kW / 33 A	27 kW / 39 A	24,4 kW / 37 A
Nennspannung	400 V	380 V	400 V	380 V	400 V	380 V	400 V	380 V
Elektroanschluss	3~ / PE							
Erforderlicher Leiterquerschnitt ¹⁾	4,0 mm ²		4,0 mm ²		6,0 mm ²		6,0 mm ²	
Warmwasserleistung (l/min) ²⁾								
max. bei $\Delta t = 28$ K	9,2	8,3	10,7	9,7	12,3	11,1	13,8	12,5
max. bei $\Delta t = 38$ K	6,8	6,1	7,9	7,2	9,0	8,2	10,2	9,2
Nenninhalt	0,4 l							
Nennüberdruck	1,0 MPa (10 bar)							
Anschlussart	druckfest / drucklos							
Heizsystem	Blankdraht-Heizsystem IES®							
Einsatzbereich bei 15 °C: spezifischer Wasserwiderstand spezifische elektrische Leitfähigkeit	$\geq 1100 \Omega \text{cm}$ $\leq 90 \text{ mS/m}$							
Zulauftemperatur	≤ 70 °C							
Einschalt- – max. Durchflussmenge	1,5 l/min – automatisch ³⁾							
Druckverlust	0,08 bar bei 1,5 l/min 1,3 bar bei 9,0 l/min							
Einstellbare Temperaturen	20 – 60 °C [70°C]							
Wasseranschluss	G ½ Zoll							
Gewicht (mit Wasserfüllung)	4,5 kg							
Sende- / Empfangsfrequenzbereich WLAN	2,412 – 2,472 GHz (802.11b/g/n)							
Sendeleistung WLAN	≤ 100 mW							
Sende- / Empfangsfrequenzbereich Bluetooth	2,4 – 2,4385 GHz							
Sendeleistung Bluetooth	≤ 8 mW							
Funkabstrahlung	ungerichtet							
Reichweite	10 Meter inkl. Wand							
Schutzklasse nach VDE	I							
Schutzart / Sicherheit	   IP25 CE							

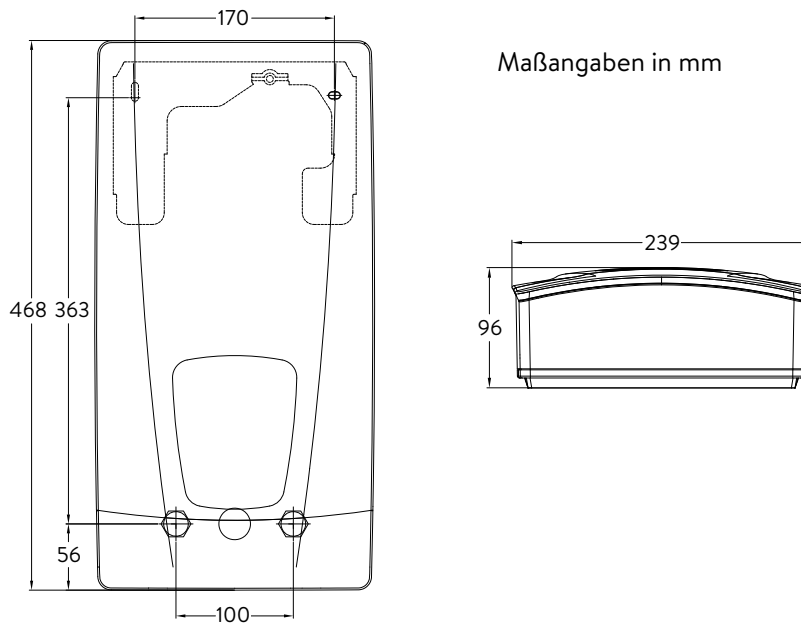
*) Die Angabe entspricht der EU-Verordnung Nr. 812/2013

1) Der maximal anschließbarer Kabelquerschnitt beträgt bei Stromanschluss oben 10 mm²

2) Mischwasser

3) Elektronisch geregelt in Abhängigkeit von Wunschtemperatur und Kaltwassertemperatur

3. Abmessungen



4. Installation



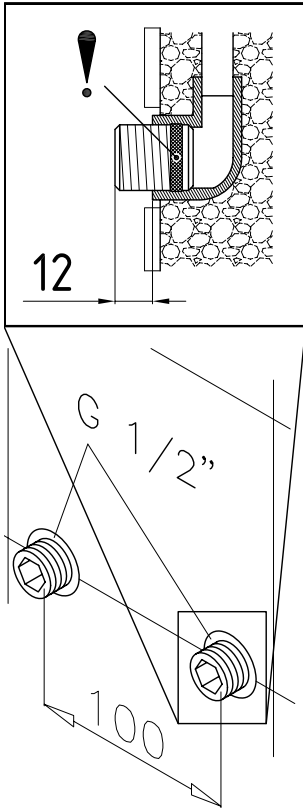
Für dieses Gerät ist aufgrund der Landesbauordnungen ein allgemeines bauaufsichtliches Prüfzeugnis zum Nachweis der Verwendbarkeit hinsichtlich des Geräuschverhaltens erteilt.

Zu beachten sind:

- VDE 0100
- EN 806
- Bestimmungen der örtlichen Energie- und Wasserversorgungsunternehmen
- Technische Daten und Angaben auf dem Typenschild
- Die ausschließliche Verwendung von geeignetem und unbeschädigtem Werkzeug

Montageort

- Gerät nur in einem frostfreien Raum installieren. Das Gerät darf niemals Frost ausgesetzt werden.
- Das Gerät ist für eine Wandmontage vorgesehen und muss senkrecht mit unten liegenden Wasseranschlüssen oder alternativ quer mit Wasseranschlüssen links installiert werden.
- Das Gerät entspricht der Schutzart IP25 und darf gemäß VDE 0100 Teil 701 im Schutzbereich 1 installiert werden.
- Um Wärmeverluste zu vermeiden, sollte die Entfernung zwischen Durchlauferhitzer und Zapfstelle möglichst gering sein.
- Das Gerät muss für Wartungszwecke zugänglich sein.
- Kunststoffrohre dürfen nur verwendet werden, wenn diese DIN 16893 Reihe 2 entsprechen.
- Der spezifische Widerstand des Wassers muss bei 15 °C mindestens 1100 Ω cm betragen. Der spezifische Widerstand des Wassers kann bei Ihrem Wasserversorgungsunternehmen erfragt werden.
- Installieren Sie das Gerät nicht in der direkten Nähe von metallischen Flächen, um eine zuverlässige Funkverbindung und eine optimale Funkreichweite zu ermöglichen.

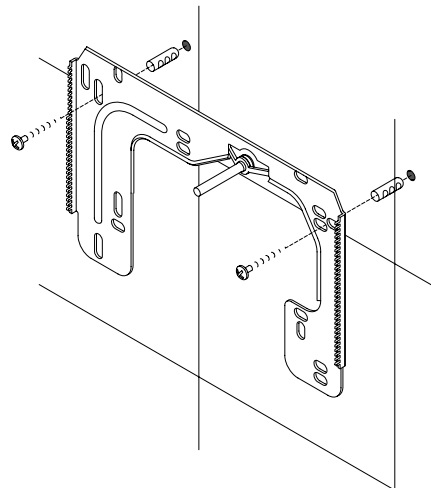


Wandhalter montieren

Hinweis: Wenn Sie diesen Durchlauferhitzer im Austausch gegen ein anderes Fabrikat montieren, müssen in der Regel keine neuen Löcher für den Wandhalter gebohrt werden, der Punkt 2 entfällt dann.

Spülen Sie die Wasserleitungen vor der Installation gründlich durch, um Schmutz aus den Leitungen zu entfernen.

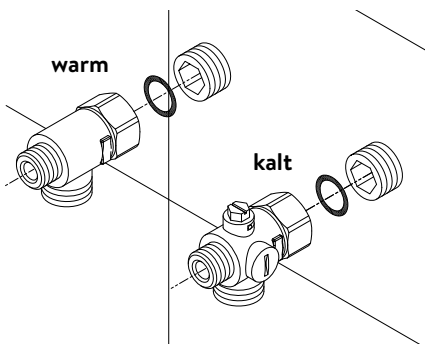
1. Schrauben Sie die Einschraubnippel mit einem 12 mm-Innensechskantschlüssel in die beiden Wandanschlüsse. Dabei müssen die Dichtungen vollständig in das Gewinde eingeschraubt werden. Der Überstand der Einschraubnippel muss nach dem Festziehen 12 – 14 mm betragen.
2. Halten Sie die mitgelieferte Montageschablone an die Wand und richten Sie sie so aus, dass die Löcher in der Schablone über die Einschraubnippel passen. Zeichnen Sie die Bohrlöcher entsprechend der Schablone an und bohren Sie die Löcher mit einem 6 mm-Bohrer. Setzen Sie die mitgelieferten Dübel ein.
3. Öffnen Sie das Gerät. Ziehen Sie dazu die Blende nach unten ab und lösen Sie die zentrale Haubenschraube.
4. Lösen Sie die Rändelmutter des Wandhalters, nehmen sie den Wandhalter ab und schrauben Sie den Wandhalter an die Wand. Fliesenversatz oder Unebenheiten lassen sich bis zu 30 mm durch die mitgelieferten Distanzhülsen ausgleichen. Die Distanzhülsen werden zwischen Wand und Wandhalter montiert.



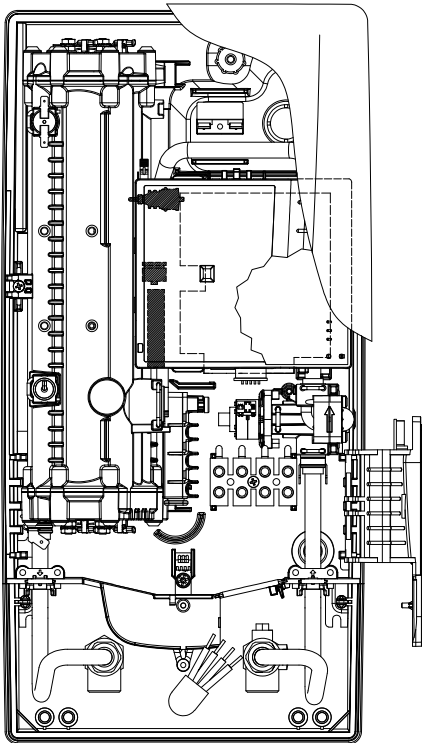
Wasseranschlussstücke installieren

Hinweis: Ziehen Sie die Überwurfmuttern maßvoll an, um die notwendige Dichtheit zu erreichen, ohne die Armaturen oder die Rohrleitungen zu beschädigen.

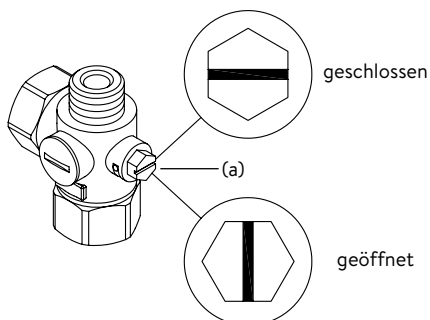
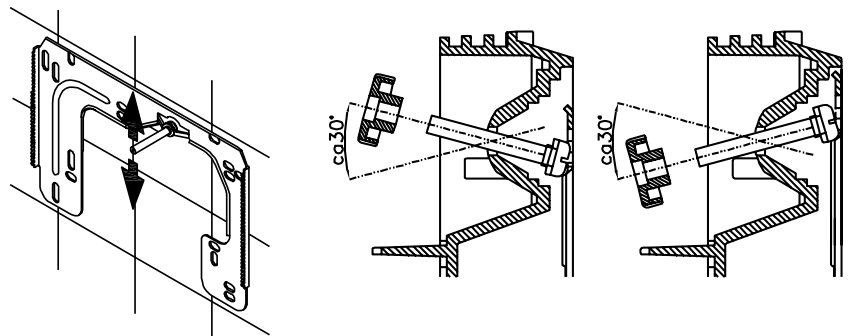
- Schrauben Sie gemäß Abbildung das Kaltwasseranschlussstück mit Überwurfmutter und der ½ Zoll-Dichtung an den Kaltwasseranschluss.
- Schrauben Sie das Warmwasseranschlussstück mit Überwurfmutter und der ½ Zoll-Dichtung an den Warmwasseranschluss.



4. Installation

**Gerät montieren**

- Es kann vorkommen, dass die Elektroleitung im oberen Gerätebereich oder Aufputz verlegt ist. Bitte befolgen Sie in diesem Fall zuerst die Schritte eins bis drei gemäß der Beschreibung »Elektroanschluss von oben« des Kapitels »Elektroanschluss«.
1. Setzen Sie das Gerät auf den Wandhalter, so dass die Gewindestange des Wandhalters in das vorgesehene Loch des Gerätes passt. Durch vorsichtiges Biegen der Gewindestange des Wandhalters lassen sich gegebenenfalls kleine Korrekturen vornehmen. Die Wasseranschlusleitungen des Gerätes müssen sich jedoch ohne Gewaltanwendung anschrauben lassen.
 2. Schrauben Sie die Kunststoffrändelmutter auf die Gewindestange des Wandhalters.
 3. Schrauben Sie die beiden $\frac{3}{8}$ Zoll-Überwurfmutter der Wasseranschlussleitungen des Gerätes jeweils mit der $\frac{3}{8}$ Zoll-Dichtung auf die installierten Anschlussstücke.



4. Öffnen Sie die Wasserleitung und drehen Sie das Absperrventil (a) im Kaltwasseranschlussstück langsam auf (Position »geöffnet«). Prüfen Sie alle Verbindungen auf Dichtigkeit.
5. Öffnen und schließen Sie danach mehrfach die zugehörige Warmwasserarmatur bis keine Luft mehr aus der Leitung austritt und der Durchlauferhitzer luftfrei ist.

4. Installation

Abbildung A:
Montage mit Klebestreifen

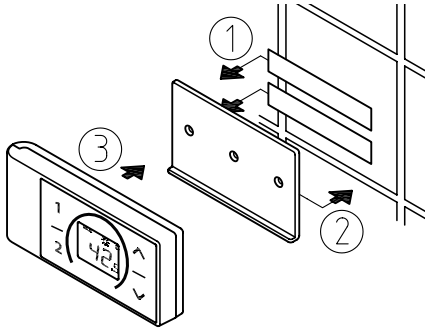
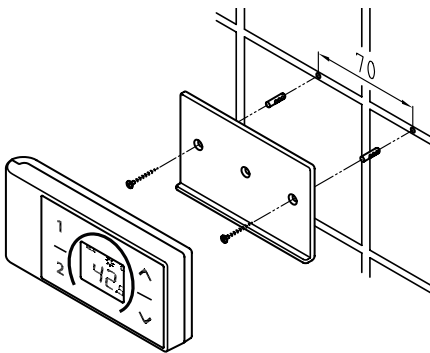


Abbildung B:
Optionale Montage mit Dübeln und Schrauben

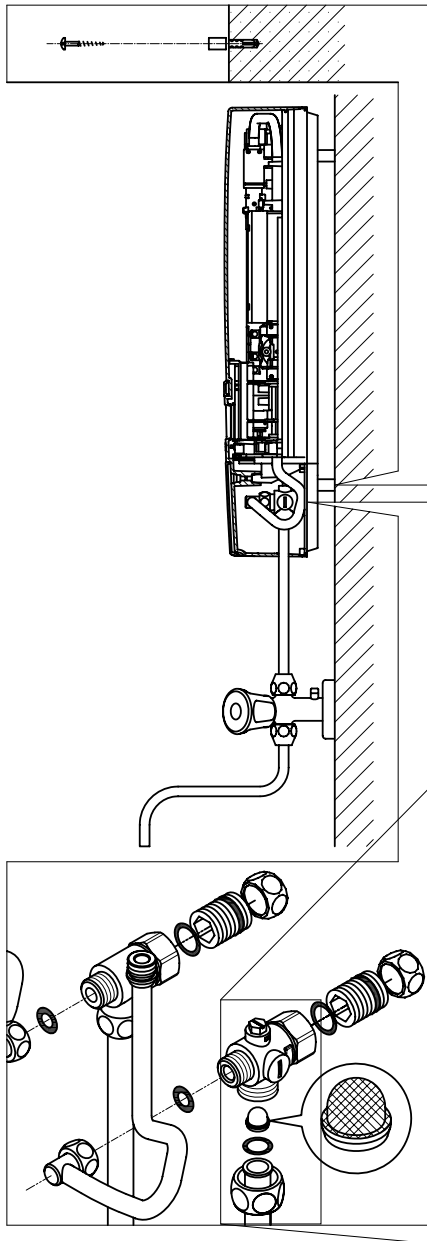


Wandhalter der Funkfernbedienung montieren

- **Prüfen Sie vor der Montage des Wandhalters, ob die Funkfernbedienung an der vorgesehenen Position Funkkontakt zum Durchlauferhitzer aufnehmen kann.**
- Der Wandhalter der Funkfernbedienung kann wahlweise mit den beiden Klebestreifen nach Abziehen der Schutzfolien auf eine feste Unterlage (z.B. Fliese) geklebt werden (Abbildung A) oder mit geeigneten Dübeln (\varnothing 4 mm) und Schrauben an der Wand montiert werden (Abbildung B).
- Bei der Montage mit Klebestreifen ist auf eine trockene, fett- und seifenfreie Oberfläche zur Anbringung zu achten.
- Bei Verwendung der Klebestreifen ist nach dem Andrücken keine Positionskorrektur mehr möglich, da der Kleber eine sehr hohe Klebkraft besitzt. Achten Sie daher auf eine waagerechte Ausrichtung beim Aufkleben.
- Die Funkfernbedienung wird magnetisch am Wandhalter gehalten.
- **Funkfernbedienung und Wandhalter nicht in die Nähe von Kreditkarten oder anderer Karten mit Magnetstreifen bringen. Die eingebauten Magnete können den Magnetstreifen der Karte unlesbar machen.**

Hinweis: Die Funkfernbedienung keiner Feuchtigkeit aussetzen.

5. Aufputzmontage



Hinweis: Ziehen Sie die Überwurfmuttern maßvoll an, um die notwendige Dichtheit zu erreichen, ohne die Armaturen oder die Rohrleitungen zu beschädigen.

Bei Aufputzmontage sind die beiden $\frac{1}{2}$ Zoll-Einschraubnippel und die $\frac{1}{2}$ Zoll-Dichtungen mit den $\frac{1}{2}$ Zoll-Überwurfmuttern des Warmwasser- und Kaltwasseranschlussstückes zu verschrauben. Die beiden $\frac{1}{2}$ Zoll-Blindkappen der seitlichen Abgänge des Warm- und Kaltwasseranschlussstückes sind zu demontieren und mit dem offenen Ende der Einschraubnippel zu verschrauben. Die Warm- und Kaltwasseranschlussstücke sind dann mit den $\frac{3}{8}$ Zoll-Dichtungen an die $\frac{3}{8}$ Zoll-Überwurfmutter des Gerätezu- und des Auslaufrohres zu verschrauben.

Bei Aufputzmontage kann es hilfreich sein, das Gerät mittels der mitgelieferten Distanzhülsen gemäß nebenstehender Zeichnung auf Abstand zu montieren. Die beiden Befestigungsbohrungen im unteren Rohranschlussbereich sind ebenfalls mit 6 mm Dübeln und Schrauben fachgerecht zu fixieren.

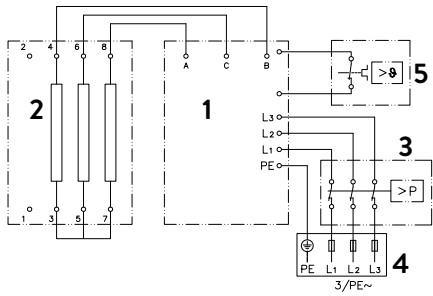
Die Bördelseite der Rohre sind mit $\frac{1}{2}$ Zoll-Überwurfmuttern und $\frac{1}{2}$ Zoll-Dichtungen an die seitlichen $\frac{1}{2}$ Zoll-Abgänge des Warm- und Kaltwasseranschlussstückes zu schrauben. Abschließend sind die Ausbrüche für die Rohre in der Haube mit einem stumpfen Gegenstand zu öffnen.

Bei Aufputzmontage beachten: Sieb in das Kaltwasseranschlussstück einsetzen!

6. Elektroanschluss

DE

Schaltplan



1. Elektronik
2. Heizelement
3. Sicherheitsdruckbegrenzer SDB
4. Anschlussklemme
5. Sicherheitstemperaturbegrenzer STB

Nur durch den Fachmann!

Zu beachten sind:

- VDE 0100
- Bestimmungen der örtlichen Energie- und Wasserversorgungsunternehmen
- Technische Daten und Angaben auf dem Typenschild
- **Gerät an den Schutzleiter anschließen!**

Bauliche Voraussetzungen

- Das Gerät muss dauerhaft an fest verlegte Elektroanschlussleitungen angeschlossen werden. Das Gerät muss an den Schutzleiter angeschlossen werden.
- Die Elektroleitungen müssen sich in einem einwandfreien Zustand befinden und dürfen nach der Montage nicht mehr berührbar sein.
- Installationsseitig ist eine allpolige Trennvorrichtung mit einer Kontaktöffnungsweite von mindestens 3 mm pro Pol vorzusehen (z.B. über Sicherungen).
- Zur Absicherung des Gerätes ist ein Sicherungselement für Leitungsschutz mit einem dem Gerätenennstrom angepassten Auslösestrom zu montieren.

Lastabwurfrelais

Beim Anschluss weiterer Drehstromgeräte kann ein Lastabwurfrelais für elektronische Durchlauferhitzer (CLAGE Art.Nr. 82250) an den Außenleiter L2 angeschlossen werden.

Zum Ändern der Betriebsart rufen Sie nach dem Herstellen des Elektroanschlusses und der Erstinbetriebnahme bitte zunächst das Einstellungsmenü auf und selektieren dann den Menüpunkt »Unterstützung für Lastabwurfrelais« (siehe Seite 8).

Anschließend ist die Sperrfunktion zu aktivieren (siehe Kapitel »8. Erstinbetriebnahme« Abschnitt »Sperrfunktion«).

Wert	Beschreibung
0	Betrieb ohne Lastabwurfrelais, Werkseinstellung
Lo	Betrieb mit normalem Lastabwurfrelais (min. 11% Last auf L2)
Hi	Betrieb mit empfindlichem Lastabwurfrelais (min. 17% Last auf L2)

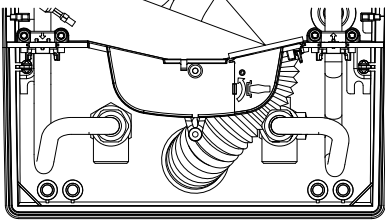
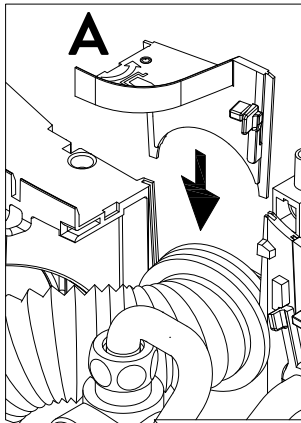
Zunächst ist die Betriebsart »Lo« zu wählen und die Funktion des Lastabwurfrelais bei kleiner Geräteleistung (35 Grad Sollwert und geringe Wassermenge) zu prüfen. Kommt es zu einem Flackern des Abwurfrelais, so muss die Betriebsart »Hi« gewählt werden.

6. Elektroanschluss

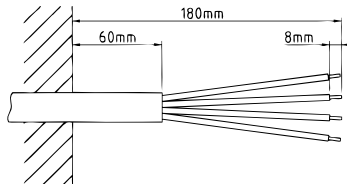
Elektroanschluss

Hinweis: Bei Bedarf kann die Anschlussklemme in den oberen Gerätebereich verlegt werden. Bitte folgen Sie hierzu den Anweisungen im nächsten Abschnitt.

⚠ Vergewissern Sie sich vor dem Anschließen des Gerätes an das elektrische Netz, dass die Stromversorgung ausgeschaltet ist!

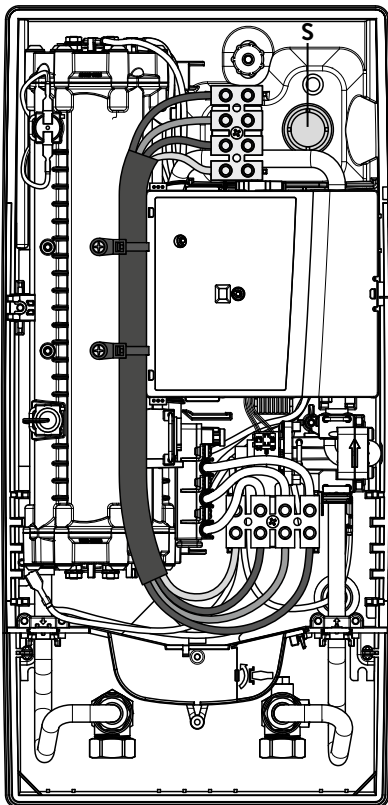


1. Manteln Sie das Anschlusskabel ungefähr 6 cm über dem Wandaustritt ab. Schieben Sie die Spritzwasserschutztülle mit der kleineren Öffnung voran über das Anschlusskabel, so dass die Schutztülle wandbündig abschließt. Diese verhindert, dass eventuell eindringendes Wasser mit den Elektroleitungen in Kontakt kommt. Das Anschlusskabel darf nicht beschädigt sein! **Die Schutztülle muss verwendet werden!**
2. Klapphalter nach rechts klappen.
3. Isolieren Sie die Einzeladern ab und schließen diese an die Anschlussklemmen gemäß des Schaltplans an. **Das Gerät ist an den Schutzleiter anzuschließen.**
4. Ziehen Sie die Schutztülle so weit über die Anschlusskabel und formen Sie die Anschlussleitungen derart, dass die Schutztülle ohne mechanische Spannungen in die Aussparung der Zwischenwand passt. Setzen Sie die Tüllenfixierung (A) ein, klappen Sie den Klapphalter zurück und rasten Sie ihn ein.
5. Setzen Sie die Haube auf das Gerät und drehen Sie die Befestigungsschraube ein. Danach können Sie die Blende von unten bis zum Anschlag aufschieben.



Elektroanschluss alternativ

Vergewissern Sie sich vor dem Anschließen des Gerätes an das elektrische Netz, dass die Stromversorgung ausgeschaltet ist!

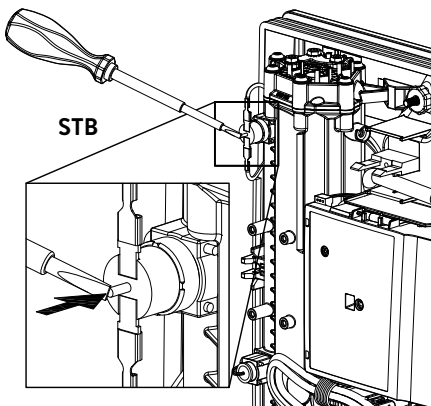
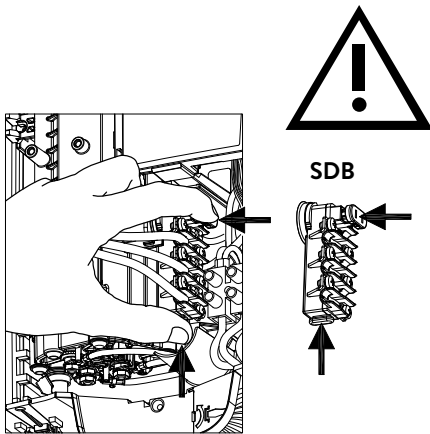


1. Öffnen Sie die im oberen Gerätebereich vorhandene Sollbruchstelle (S) an der Prägung durch kräftigen Druck mit einem stumpfen Werkzeug (z.B. Schraubendreher). Bei Aufputz verlegtem Elektroanschlusskabel öffnen Sie zusätzlich den Ausbruch an der rechten Seite des Gehäuseunterteils.
2. Schneiden Sie die Durchführungstülle aus dem Zubehörbeutel entsprechend dem Zuleitungsquerschnitt auf. Dabei die Öffnung in der Tülle etwas kleiner als den Querschnitt des Anschlusskabels dimensionieren, um einen optimalen Schutz gegen Wasser zu erzielen. Passen Sie die Tülle in den Durchbruch ein. **Die Schutztülle muss verwendet werden!**
3. Manteln Sie das Anschlusskabel so ab, dass der Mantel durch die Durchführungstülle bis in das Geräteinnere reicht. Nehmen Sie das vorbereitete Gerät in die eine Hand und führen Sie mit der anderen Hand das Kabel durch die Durchführungstülle.
4. Setzen Sie das Gerät auf den Wandhalter, führen sie die Gewindestange des Wandhalters durch das vorgesehene Loch des Gerätes und fixieren Sie das Gerät.
5. Schrauben Sie die Anschlussklemme des Adapterkabels am oberen Anschlusspunkt fest. Führen Sie das Adapterkabel links am Leistungsteil vorbei und befestigen die beiden Halterungen am Heizblock.
6. Klapphalter öffnen. Verbinden Sie das andere Ende des Adapterkabels gemäß des Schaltplans mit der unteren Anschlussklemme. **Außenleiter-Zuordnung beachten!**
7. Isolieren Sie die Einzeladern des Anschlusskabels ab und schließen diese an die obere Anschlussklemme gemäß des Schaltplans an. **Das Gerät ist an den Schutzleiter anzuschließen.**
8. Klappen Sie den Klapphalter zurück und rasten Sie ihn ein.
9. Setzen Sie die Haube auf das Gerät und drehen Sie die Befestigungsschraube ein. Danach können Sie die Blende von unten bis zum Anschlag aufschieben.

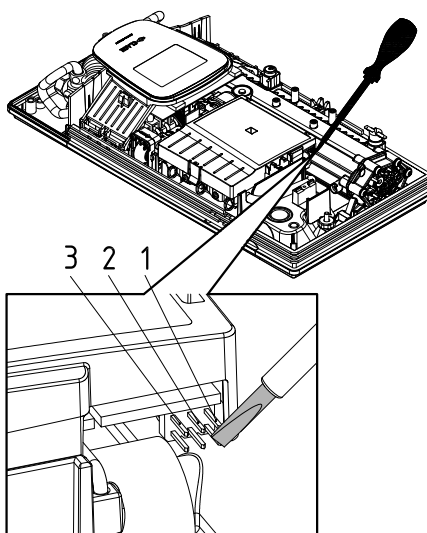
Hinweis: Um den IP25 Spritzwasserschutz zu gewährleisten, muss die Spritzwasserschutztülle unten am Gerät eingesetzt bleiben.

7. Erstinbetriebnahme

DE

**Multiple Power System MPS®:**

Die Nennleistung (max. Leistungsaufnahme) beträgt 27 kW bei 400 V und kann intern auf 24 kW, 21 kW oder 18 kW umgeschaltet werden!



Vor dem elektrischen Anschluss das Wasserleitungsnetz und das Gerät durch mehrfaches, langsames Öffnen und Schließen der Warmwasserarmatur mit Wasser füllen und so vollständig entlüften.

Entnehmen Sie dazu evtl. vorhandene Strahlregler aus der Armatur um einen maximalen Durchfluss zu gewährleisten. Spülen Sie die Warmwasser- und die Kaltwasserleitung mindestens für jeweils eine Minute.

Nach jeder Entleerung (z.B. nach Arbeiten in der Wasserinstallation, wegen Frostgefahr oder nach Reparaturen am Gerät) muss das Gerät vor der Wiederinbetriebnahme erneut entlüftet werden.

Lässt sich der Durchlauferhitzer nicht in Betrieb nehmen, prüfen Sie, ob der Sicherheitstemperebegrenzer (STB) oder der Sicherheitsdruckbegrenzer (SDB) durch den Transport ausgelöst hat. Spannungsfreiheit am Gerät sicherstellen und ggf. Sicherheitsschalter zurücksetzen.

Leistungsumschaltung

Darf nur durch autorisierten Fachmann erfolgen, sonst erlischt die Garantie!

Beim ersten Einschalten der Versorgungsspannung muss die maximale Geräteleistung eingestellt werden. Das Gerät stellt erst nach dem Einstellen der Geräteleistung die normale Funktion zur Verfügung.

Die maximal mögliche Leistung ist abhängig von der Installationsumgebung. Beachten Sie unbedingt die Angaben in der Tabelle »Technische Daten«, insbesondere den notwendigen Querschnitt der elektrischen Anschlussleitung und die Absicherung. Beachten Sie zusätzlich die Vorgaben der DIN VDE 0100.

1. Schalten Sie die Stromzufuhr zum Gerät ein.
2. Beim ersten Einschalten der Versorgungsspannung wird auf dem Touchbedienfeld nach ca. 40 Sekunden das Menü für die Sprachauswahl angezeigt. Wählen Sie die gewünschte Sprache. Es folgt die Leistungseinstellung. Falls nicht, folgen Sie bitte dem Abschnitt »Erneute Inbetriebnahme«.
3. Über das Touchbedienfeld die maximale Geräteleistung in Abhängigkeit der Installationsumgebung einstellen (18, 21, 24 oder 27 kW).
4. Mit »OK« die Einstellung bestätigen.
5. Auf dem Typenschild die eingestellte Leistung kennzeichnen.
6. Nach dem Einstellen der maximalen Geräteleistung wird die Wasserheizung nach ca. 10 – 30 Sekunden kontinuierlichen Wasserflusses aktiviert.
7. Öffnen Sie das Warmwasserzapfventil. Überprüfen Sie die Funktion des Durchlauferhitzers.
8. Nehmen Sie die FX3 Fernbedienung gemäß der Schritte 2-6 im Kapitel »3. Funkfernbedienung« Abschnitt »Anmelden der Funkfernbedienung an den Durchlauferhitzer« in Betrieb (siehe Seite 12).
9. Machen Sie den Benutzer mit dem Gebrauch vertraut und übergeben Sie ihm die Gebrauchsanleitung.
10. Füllen Sie die Registrierkarte aus und senden diese an den Werkskundendienst oder registrieren Sie Ihr Gerät online auf unserer Homepage (siehe hierzu auch Seite 2).

Erneute Inbetriebnahme

Wird das Gerät nach der Erstinstallation unter einer anderen Installationsumgebung abermals in Betrieb genommen, so kann es notwendig werden, die maximale Geräteleistung zu ändern. Durch kurzzeitiges Überbrücken der beiden rechten Stifte (siehe Bild) z.B. mit einem isolierten Schraubendreher (EN 60900) geht das Gerät in den Auslieferungszustand zurück. Alle Parameter werden auf Werkseinstellung gesetzt und die Heizung wird gesperrt. Auf dem Display wird das Menü für die Sprachauswahl angezeigt. Wählen Sie die gewünschte Sprache. Es folgt die Leistungseinstellung, bis die maximale Geräteleistung eingestellt wurde. Dieser Zustand bleibt beim Aus- und Einschalten der Versorgungsspannung erhalten.

Hinweise bei Funk-Verbindungsproblemen

Kann die Funkfernbedienung keinen Kontakt zum Durchlauferhitzer aufnehmen, zeigt das Display »E f«. Eine erneute Kontaktaufnahme wird durch einen Tastendruck gestartet.

Reduzieren Sie in diesem Fall den Abstand zum Durchlauferhitzer und überprüfen Sie, ob die Spannungsversorgung eingeschaltet ist.

Duschanwendung

Wenn der Durchlauferhitzer eine Dusche mit Wasser versorgt, muss die Wassertemperatur auf 55°C begrenzt werden. Das Temperaturlimit im Einstellungsmenü ist bei Inbetriebnahme nach Rücksprache mit dem Kunden auf maximal 55°C einzustellen und das Sperr-Level zu aktivieren.

Bei Betrieb mit vorgewärmten Wasser muss auch dessen Temperatur bauseits auf 55°C begrenzt werden.

Sperrfunktion

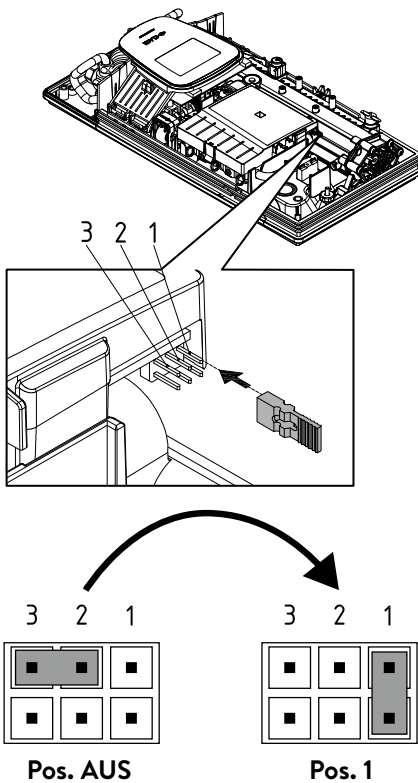
Der Umfang der Bedienung des Gerätes kann eingeschränkt werden.

Aktivierung der Sperrfunktion

1. Gewünschten Parameter im Einstellungsmenü einstellen (siehe online in der Gebrauchsanweisung Kapitel »Einstellungen«, Abschnitt »Temperaturlimit« und / oder »Lastabwurf«).
2. Gerät vom Netz trennen (z.B. durch Ausschalten der Sicherungen).
3. Brücke von der Leistungselektronik abziehen und auf Position »1« umstecken (siehe Bild).
4. Gerät wieder in Betrieb nehmen.

Deaktivieren der Sperrfunktion

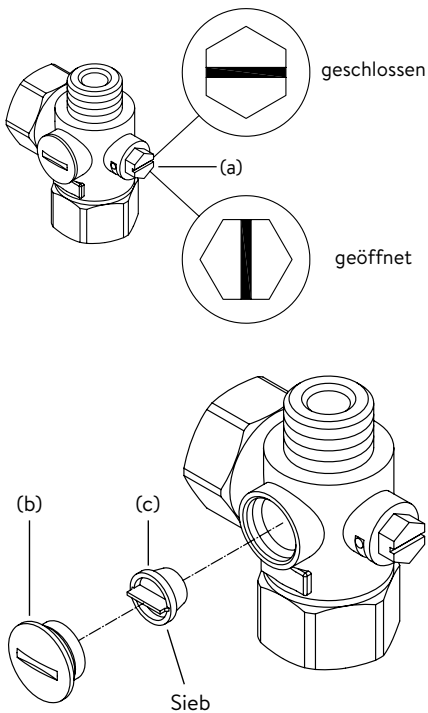
1. Gerät vom Netz trennen (Sicherungen ausschalten).
2. Brücke von der Leistungselektronik abziehen und auf Position »AUS« umstecken (siehe Bild).
3. Gerät wieder in Betrieb nehmen.



Wartungsarbeiten dürfen nur von einem anerkannten Fachhandwerksbetrieb durchgeführt werden.

Reinigung und Wechsel des Filtersiebes im Anschlussstück bei Unterputzanschluss

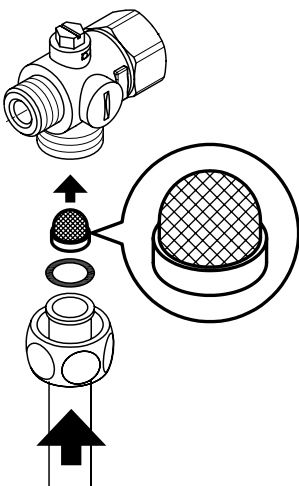
Der Kaltwasseranschluss dieses Durchlauferhitzers ist mit einem integrierten Absperrventil und Sieb ausgestattet. Durch Verschmutzung des Siebes kann die Warmwasserleistung vermindert werden, so dass die Reinigung beziehungsweise der Austausch des Siebes wie folgt vorzunehmen ist:



1. ⚠ Schalten Sie den Durchlauferhitzer an den Haussicherungen spannungsfrei und sichern Sie diese gegen unbeabsichtigtes Wiedereinschalten.
2. Öffnen Sie das Gerät indem Sie die Blende abnehmen, die sich darunter befindliche Schraube lösen und die Haube abziehen.
3. Drehen Sie das Absperrventil im Kaltwasseranschlussstück (a) auf Position »geschlossen«.
4. Drehen Sie die Verschlusschraube (b) aus dem Kaltwasseranschlussstück und nehmen Sie das Sieb (c) heraus.
Hinweis: Es kann Restwasser austreten.
5. Das Sieb kann nun gereinigt beziehungsweise ersetzt werden.
6. Nach Einbau des sauberen Siebes drehen Sie die Verschlusschraube fest.
7. Drehen Sie das Absperrventil im Kaltwasseranschlussstück langsam wieder auf (Position »geöffnet«). Achten Sie auf Undichtigkeiten.
8. Entlüften Sie das Gerät, indem Sie die zugehörige Warmwasserarmatur mehrfach langsam öffnen und schließen, bis keine Luft mehr aus der Leitung austritt.
9. Setzen Sie die Haube auf. Danach schalten Sie die Spannung an den Haussicherungen wieder ein.

Reinigung und Wechsel des Filtersiebes bei Aufputzanschluss

Der Kaltwasseranschluss dieses Durchlauferhitzers ist mit einem Sieb ausgestattet. Durch Verschmutzung des Siebes kann die Warmwasserleistung vermindert werden, so dass die Reinigung beziehungsweise der Austausch des Siebes wie folgt vorzunehmen ist:



1. ⚠ Schalten Sie den Durchlauferhitzer an den Haussicherungen spannungsfrei und sichern Sie diese gegen unbeabsichtigtes Wiedereinschalten.
2. Schließen Sie das Absperrventil in der Zulaufleitung.
3. Öffnen Sie das Gerät indem Sie die Blende abnehmen, die sich darunter befindliche Schraube lösen und die Haube abziehen.
4. Lösen Sie das Einlaufrohr vom Wasseranschlussstück.
Hinweis: Es kann Restwasser austreten.
5. Das Sieb kann nun gereinigt beziehungsweise ersetzt werden.
6. Nach Einbau des sauberen Siebes verschrauben Sie das Einlaufrohr wieder am Wasseranschlussstück.
7. Öffnen Sie langsam das Absperrventil in der Einlaufleitung. Achten Sie auf Undichtigkeiten.
8. Entlüften Sie das Gerät, indem Sie die zugehörige Warmwasserarmatur mehrfach langsam öffnen und schließen, bis keine Luft mehr aus der Leitung austritt.
9. Setzen Sie die Gerätehaube auf. Danach schalten Sie die Spannung an den Haussicherungen wieder ein.

Contents

Operation instruction

1. Description of the appliance	32
Simplified EU Declaration of Conformity	32
2. How to use	33
Main control	33
Main menu	34
Automatic / Treatment	35
Measured value / statistics	36
Property / Setting	37
Display / Operation	37
Resources / Saving	38
Network / Interface	39
Top-up heating	40
How to save energy	40
Venting after maintenance work	40
Cleaning and maintenance	40
3. Remote control	41
Mounting the wall bracket	41
Initial operation	41
Registration of remote control at the instant water heater	41
Handling	42
Displayed information	43
Safety notes	43
Battery replacement	43
Disposal	43
4. CLAGE app "Smart Control"	44
Initial operation	44
Connecting via Bluetooth	44
Connecting via WLAN	44
Software update	45
Use	45
5. Trouble-shooting and service	46
6. Product data sheet in accordance with EU regulation - 812/2013 814/2013	47
7. Environment and recycling	47

Installation instruction

1. Overview	48
2. Technical specifications	49
3. Dimensions	50
4. Installation	50
Installation site	50
Installing the wall bracket	51
Installing connection pieces	51
Installing the appliance	52
Mounting the remote control's wall bracket	53
5. Direct connection	54
6. Electrical connection	55
Wiring diagram	55
Structural prerequisites	55
Load shedding relay	55
Electrical connection from below	56
Electrical connection from above	56
7. Initial operation	57
Selection of power rating	57
Reinstallation	57
Notes in case of remote control connection problems	58
Shower application	58
Locking function	58
8. Maintenance work	59
Cleaning and replacing the filter strainer	59
Cleaning and replacing the filter strainer if direct connected	59

The documents supplied with the device must be stored carefully.

Registration

Register your device online on our website and benefit from our services under warranty.

Your full details help our customer service process your request as fast as possible.

For online registration, just follow the link below or use the QR code with your smartphone or tablet.

<https://partner.clage.com/en/service/device-registration/>



Operation instruction

Note: Carefully read the enclosed safety instructions through in full before the appliance is installed, put into service and used and follow them in the further steps and during use!

EN

1. Description of the appliance



The E-convenience instant water heater DSX Touch is a fully electronically controlled instantaneous water heater with touch display and remote control for a convenient and efficient water supply to one or more tap outlets.

Its electronic control regulates the power consumption depending on the selected outlet temperature, the respective inlet temperature and the flow rate, thus reaching the set temperature exactly to the degree and keeping it constant in case of pressure fluctuations. The required outlet temperature can be entered on the touch-sensitive display within a range between 20 °C and 60 °C and can be read off that digital display. Alternatively, the appliance can be conveniently controlled via the Bluetooth® remote control or via the CLAGE app with a smartphone or tablet.

The DSX Touch has an intuitive menu guide where different user profiles can be set up and where collected data can be read out

The inlet temperature can be up to 70 °C so that operation in connection with reheating, e.g. in solar systems, is possible.

It is possible to use the instantaneous water heater in combination with an external load shedding relay for electronically controlled instantaneous water heaters (refer to installing instructions).

As soon as you open the hot water tap, the instantaneous water heater switches on automatically. When the tap is closed, the appliance automatically switches off. The water heater is operated at the device itself, with the wireless remote control or via the CLAGE app with a smartphone or tablet.



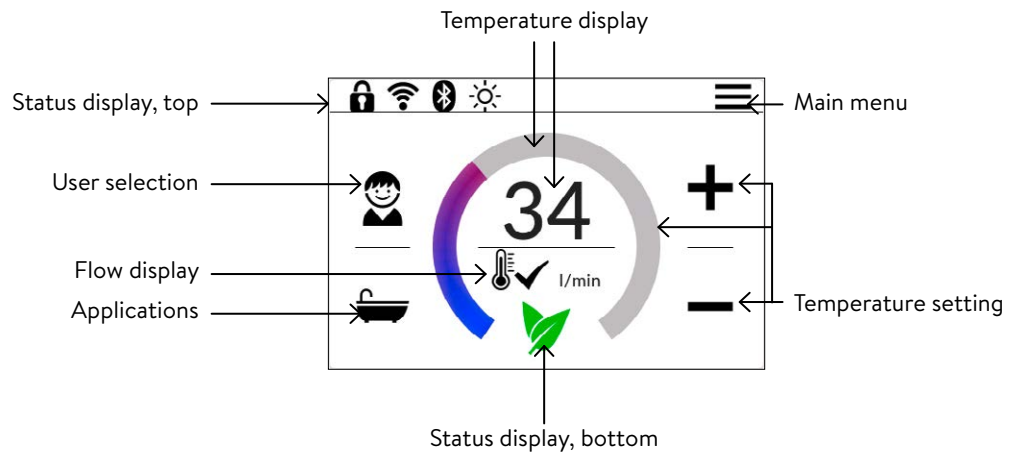
Simplified EU Declaration of Conformity

CLAGE GmbH hereby declares that this device complies with Directive 2014/53/EU. The complete text of the EU Declaration of Conformity is available at the following internet address: www.clage.com/downloads

2. How to use

Main control

The display shows the main control by default. The current settings are shown and by tapping the touch display you can access various submenus and functions.



Temperature display

The coloured scale ring fills up as the temperature setting increases and shows a colour gradient from blue at low temperatures to red at high temperatures. In addition, the set temperature in °C is shown as a number in the centre of the display.

Temperature setting

The desired temperature can be selected by tapping on **+** and **-** for the fine setting or by dragging along the coloured scale ring for a quick selection within a range of 20 °C to 60 °C. Tapping **+** or **-** once changes the temperature by 1 °C, in the comfort range between 35 and 43 °C by 0.5 °C. If the temperature is set below 20 °C, the symbol **---** appears in the temperature display and the appliance switches off the heating function.

Temperature quick selection

A short tap on the temperature value opens the selection window for stored temperatures. A total of six temperatures are preset and can be assigned their own values. By briefly tapping on the respective temperature field, the temperature is set as the setpoint. To save your own temperature, change the setpoint in the main control to the desired value using **+** and **-**, briefly tap on the setpoint to open the quick selection and then long tap on the memory location to be changed. The memory field flashes green briefly to confirm.

Flow display

The maximum hot water flow can be defined by the user. Briefly tapping on the flow rate display opens the selection menu. Select the desired flow rate and confirm with **✓**.

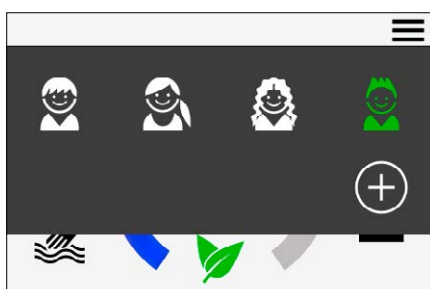
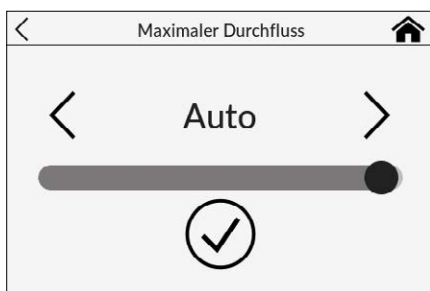
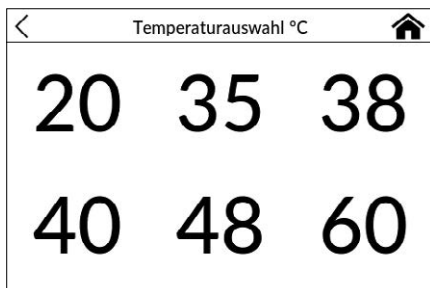
MAX No flow control (motor valve deactivated)

Auto Automatic control, i.e. flow limited so that the set desired temperature is reached

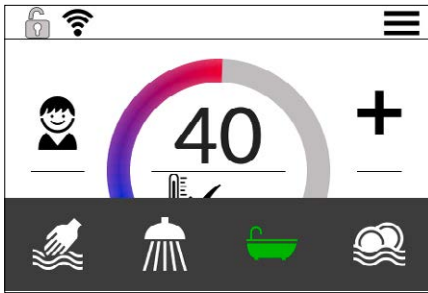
z.B. 8,0 Flow limitation to a freely selectable value between 4.5 and 25 l/min

User menu

Up to eight user profiles can be created. Every user has the option to save his desired temperatures for the different uses in a profile. The user profiles can be selected by tapping on the profile image and the temperatures saved in the profile are set. By tapping on **+**, a new profile can be created and then configured. By long tapping on a profile, it can be edited or deleted.



2. How to use



Applications

Preset applications can be selected here. Simply tap on the desired symbol. The temperatures set at the factory (handwash = 35 °C, shower = 38 °C, bath = 40 °C, hot water = 48 °C) can be changed for each application via the temperature setting. If you touch the temperature value in the temperature display or the application symbol for 3 seconds, the temperature is saved for the selected application. The temperature display flashes once for confirmation. Application temperatures saved in the user profile can be called up at any time by tapping on the corresponding symbol.

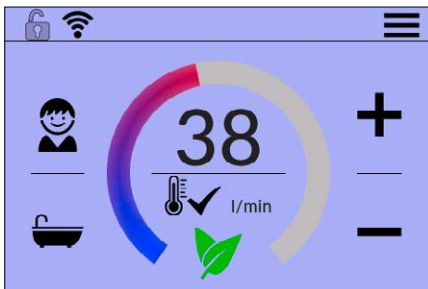
Status display, top

- Operation lock (for further information see page 38)
- The inlet temperature exceeds the target value (appliance does not heat up)
- Bluetooth is activated
- Wi-fi is activated
- The appliance is connected to the CLAGE Cloud

Status display, bottom

Display area for functions which require confirmation from the user or which are of great significance.

- Eco active: The outlet temperature for all applications and the water flow are limited to an energy-efficient value. If the temperature is set higher via the temperature setting, the symbol start to flash.
- Maintenance: Tap the symbol to open a status message with additional information.
- Maximum temperature reached: The temperature cannot be increased any further since the set temperature limit has been reached. The temperature limit can be changed in the main menu under "Settings".
- Heating activated: As soon as the appliance heats water, this symbol appears.
- Power limit: The full output of the instantaneous water heater does not suffice to heat the tapped quantity of water to desired temperature. Reduce the flow via the flow display.



Operating mode

When heated water is drawn off at a fitting, the main control changes to the operating display and changes the background colour from blue at low temperatures to red at high temperatures, depending on the set outlet temperature.

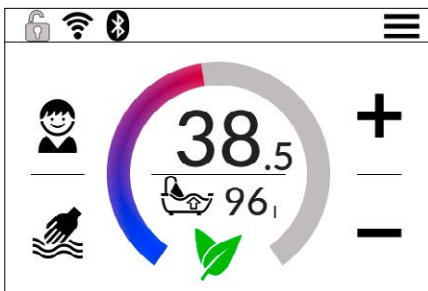
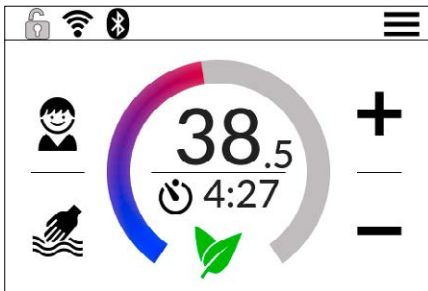
After each withdrawal, the amount of water, the electricity required and the costs incurred are displayed.

Main menu

All function menus and saved values of the appliance can be selected from here. Tap on the symbol to go back to the main control.

2. How to use

Automatics	
Duration	60 s
Timer	
Filling volume	100 l
Tub filling	
Automatics Configuration	
Thermal Treatment	



Automatiken Konfiguration	
Timer läuft nur während Wasserfluss	<input type="radio"/>
Timer schaltet Wasser vollständig ab	<input checked="" type="checkbox"/>
Timer bei Wasserstop beenden nach	3 min
Absperrventil für Wasser öffnen	

Automatic / Treatment

Two functions can be selected in this menu. The automatic function measures either the time in seconds via the “Timer” function or the flow rate of the heated water in litres via the “Filling volume” function. Cold water mixed in at the fitting cannot be detected by the unit. For correct use of the automatic function according to filling volume, it is therefore necessary to set the desired temperature on the unit and only open the hot water valve on the fitting.

Timer

Set the desired time under “Duration” and then tap “Timer” to activate the automatic function. The view changes to the main control in which the set time is displayed directly below the temperature display.

Opening the hot water tap starts the function and the time starts running every second. If hot water is already flowing when the function is activated, it starts immediately.

To cancel the function, the time must be touched and the prompt confirmed.

When the time has elapsed, the flow rate, if tapped, is reduced for about 10 seconds and then increased again.

Note: The behaviour of the timer can be changed in the configuration.

Tub filling

Set the desired amount of water under “Filling volume” and then tap on “Tub filling” to activate the automatic system. The view changes to the main control where the set quantity is displayed directly below the temperature display. Turning on the hot water tap starts the function and the set fill quantity counts down in litre increments according to the flow measurement.

Continued turning off and on of the tap pauses and restarts the function. If hot water is already flowing whilst the function is activated, it starts immediately. To cancel the function, touch the fill quantity for three seconds or turn off the water flow for a minute.

When the fill quantity is reached, “0 l” flashes briefly on the display and the appliance stops the water flow by closing the motor valve. A long acoustic signal can also be heard and an instruction message appears on the display. The motor valve stay closed until the message is confirmed at the appliance or via app.

Turning off the tap is always necessary, the function must therefore not be used unsupervised.

Before using the bath, make sure that the water temperature is what you want it to be.

Hint: The water amount of the last draw-off is stored in the “Statistics” menu. To determine the necessary amount of water for your bathtub, fill it with warm water, then select “Statistics” in the main menu and read out the value of this last drawing. Enter this value in the automatic function “Fill-Up” to use it for the next bathtub filling.

Note: In the event of a power cut whilst the automatic is running according to the fill quantity, the water flow is stopped by the motor valve. After power is restored the valve remains closed a prompt appears on the display and an alarm signal can be heard until the prompt is acknowledged by tapping on “OK”.

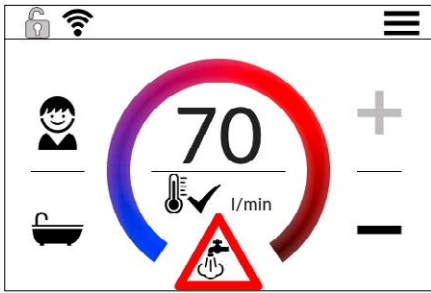
Automatics configuration

The behaviour of the timer at water stop and timer end can be adjusted here.

The motor valve of the DSX Touch can be opened again at any time via the item “Open shut-off valve for water”.

2. How to use

EN



Thermal treatment

With this function, you can support a thermal treatment of your appliance and the following pipeline, including the tap. A thermal disinfection according to the accepted rules of technology is not replaced.

- Tap OK to start the treatment cycle and the outlet temperature is set to 70 °C. The function is disabled if the appliance is connected to a shower.
- Draw hot water for at least three minutes to heat the pipes to the tap completely.
- A change of the temperature or 30 sec without water flow terminates the treatment cycle.
- The number as well as the accumulated duration and the water amount of all thermal treatments will be saved.

Notes:

Ensure that no one can be injured by the elevated temperatures and that the installation can withstand the strain.

The exiting water and the tap become very hot! The water steam should not be inhaled.

Readings	
Statistics	>
Power Consumption	0 kW
Power percentage	51 %
Flow Rate	0 l/min
Outlet Temperature	22 °C
Inlet Temperature	22 °C

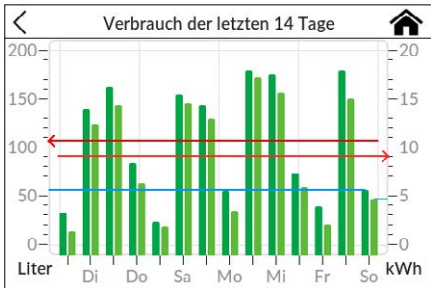
Measured value / statistics

The energy and usage data of the unit are displayed and the consumption values are statistically evaluated. You have access to the following areas:

Statistics

The consumption of electricity and water is displayed over different time periods. The consumption of electricity and water is displayed over a period of 14 days. The lines indicate the average. By tapping on a day, the respective daily values can be read.

Notes: The consumption and usage data are not suitable for billing purposes.



Power consumption in kW

Current power consumption of the unit.

Percentage power

Percentage utilisation of the unit.

Flow rate

The measured flow rate.

Outlet temperature

Measured hot water temperature.


Supply temperature


Measured cold water temperature.

Control value

Optimally a value of 40 - 60.

2. How to use

← Eigenschaften & Einstellungen 	
Informationen zum Gerät	>
Software Versionen	>
Neustart & Zurücksetzen	>
Fehlercode	0 >
Fehlerspeicher	>
Unterstützung für Lastabwurfrelais	Aus 

← Software Versionen 	
Software des Displays	v0.2.24 >
Software des Displays aktualisieren	>
Software des Leistungsteils	v2.1.5
Software der Ventilsteuerung	v1.0.5
Software des Funkmoduls	v2.1.10
Recht, Service, Dokumentation	>

Property / Setting

Here you get an overview of the unit properties as well as access to the factory reset.

Information about the unit

Serial number; unit type; item number, maximum power consumption (MPS), operating times.

Software versions

Information on the software versions of the unit components.

Update software of the display: The software of the display can be updated manually here. To do this, the unit must first be connected to the Internet via WLAN.

Legal, service, documentation: Here you will find the imprint, software licences and QR codes with links to customer service, product registration and online instructions.

Restart & Reset

The display can be restarted or reset to factory settings. With a factory reset, all customer entries are lost.

Error code

Display of a current error. Tap the service avatar for further help.

Error memory

List of the last ten errors that occurred.

Support for load shedding relay

When connecting additional three-phase units, a load shedding relay for electronic instantaneous water heaters (CLAGE art. no. 82250) can be connected to the outer conductor L2. The relay secures the operation of the instantaneous water heater and switches other consumers on again only after the end of the heating operation.



This function ensures that current is always drawn via L2 even when the heating output is low.

First select the operating mode “Lo” and check the function of the load shedding relay at low unit output (35 degree setpoint and low water quantity). If the load shedding relay flickers, the “Hi” operating mode must be selected.

Display / Operation

The user-adjustable parameters for menu navigation and display indication can be found here.

← Anzeige & Bedienung 	
Ton	<input type="radio"/> 
Sprache	Deutsch 
Anzeige Licht & Farbe	>
Verschiedene Sperren	>
Durchfluss in Hauptanzeige	<input checked="" type="checkbox"/> 

← Anzeige Licht & Farbe 	
Helligkeit des Displays	35 % 
Helligkeit im Ruhezustand	5 % 
Zeit bis zum Ruhezustand	1m30s 
Aktivieren bei Wasserverbrauch	<input checked="" type="checkbox"/> 
Hintergrundfarbe Deckkraft	30 % 

Sound

Activate / deactivate operating tones.

Language

Selection of the menu language.

Display light & colour

Setting the display behaviour during operation and in idle mode.

Brightness of the display: You can reduce the brightness of the display during operation, e.g. to save power.

Brightness in idle mode: You can separately set how bright the display should shine in idle mode. (0% = OFF)

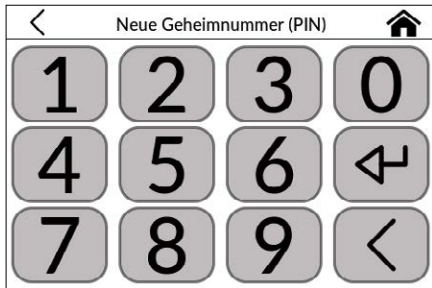
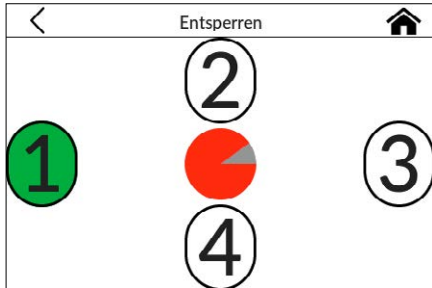
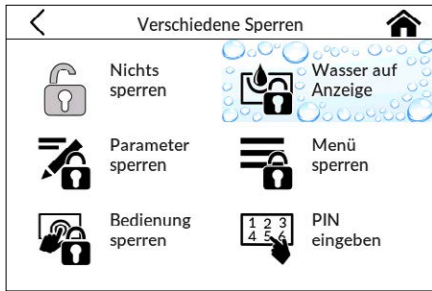
Time until idle state: Set how long the display should remain lit after the last input.

Activate on water consumption: If this function is active, the display switches from idle mode to the set operating brightness as soon as hot water is drawn.

Background colour opacity: The colour intensity of the background in the operating display can be configured here.

2. How to use

EN



Ressourcen sparen	
Währung	€
Wasserpreis	4.00 €/m ³
Strompreis	0.28 €/kWh
Maximaler Durchfluss	Auto
Maximale Temperatur	47 °C

Flow rate in main display

The flow rate display in the main display can be activated / deactivated here.

Various locks

Secure your settings against unwanted changes.

By tapping on the in the main control, you can also access this selection menu.

Lock nothing: Cancels all locks.

Water on display: Locks the touch control. A prompt appears when you touch the control panel. Tap or swipe over items 1-4 to unlock the control panel. In the centre, a timer shows the remaining time for the entry.

Parameter lock: Menus and information can be viewed and opened but only changed with the correct PIN.

Menu lock: The main menu can only be opened with the correct PIN.

Operation lock: All inputs and displays are locked and can only be opened or changed after entering the PIN.

Note: The operation lock can only be deactivated with the correct PIN via “Lock nothing”. If you have forgotten your PIN, please contact customer service.

Enter PIN: Up to 8 digits from 0 to 9 can be selected via the keypad. If you have selected four digits, confirm by tapping . You can then choose between the three locking options: parameter, menu or operation. To activate, the PIN must be entered and confirmed again for security.

Legal, Service, Documentation

Here you will find the imprint, software licences as well as QR codes with links to customer service, product registration and the online manual.

Resources / Saving

Here the parameters for the costs in the consumption statistics can be set and the flow and temperature can be limited.

Currency

Selection of a currency symbol.

Water price (€/m³)

Specify the water price of the own water supplier.

Electricity price (€/kWh)

Enter the electricity price of your own electricity supplier.

Maximum flow rate

Here you can set the behaviour of the flow limitation.

Setting options:

MAX No flow control (motor valve deactivated)

Auto Automatic control, i.e. flow limited so that the set desired temperature is reached

e.g. 8,0 Flow limitation to a freely selectable value between 4.5 and 25 l/min

Maximum temperature

The temperature limitation can be activated / deactivated in this menu and the maximum outlet temperature can be limited to any value within the temperature setting range.

Note: If the instantaneous water heater supplies a shower, the maximum temperature was limited to 55 °C during installation of the unit and the function was disabled.

2. How to use

Network / Interface

This menu contains all information and settings for WLAN and Bluetooth.

Host name

The device name can be adjusted to better distinguish the instantaneous water heaters when there are several devices in the network (e.g. bathroom EG).

Network Interfaces	
Hostname	CLAGE-DSX-0323
Wireless LAN (WLAN)	>
Time from network (SNTP)	>
Mobile APP Support (REST)	<input checked="" type="checkbox"/>
BT PIN	290826
BT Signal Strength	not connected

Wireless LAN (WLAN)

The WLAN connection can be configured and activated/deactivated here.

- SSID: Enter the SSID of your home network.
- PSK: Enter the WLAN passport of your home network.
- WLAN Active: Activate/deactivate WLAN.
- MAC: MAC address of the device.
- IPv4: The IP address of the unit assigned in the home network.

Time from Network (SNTP)

The system time can be configured here. Select the respective time zone and summer/winter time.

Home Server (REST)

To increase the range, the control with the Smart Control App can be switched from Bluetooth to WLAN via the REST API. To do this, activate the Home Server function. In addition, this is the interface for connecting to commercially available smarthome devices (e.g. wibutler or KNX with the CLAGE HS-K).

BT PIN

The PIN is required to connect the unit with a remote control or a smartphone via Bluetooth.

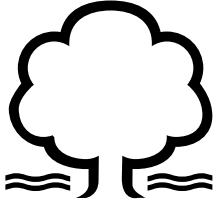
BT signal strength

Indication of the signal strength in percent.

Top-up heating

When operating with preheated water (e.g. with solar systems), you must ensure that the inlet temperature does not exceed 70 °C.

If the inlet temperature exceeds the setpoint, the appliance is not providing any output. The symbol ☼ is displayed in the main screen



How to save energy

Set the exact temperature you need on the appliance and open the hot water tap. Once you feel that the water is too hot, do not add any cold water and, instead, enter a lower temperature on the appliance. If you were to add cold water, the water already heated would cool down again and valuable energy would be wasted. Moreover, the cold water added in the tap is not covered by the control range of the electronic circuitry, with the result that temperature constancy is no longer guaranteed.

Venting after maintenance work

This instantaneous water heater features an automatic air bubble protection to prevent it from inadvertently running dry. Nevertheless, the appliance must be vented before using it for the first time. Each time the appliance is emptied (e.g. after work on the plumbing system, if there is a risk of frost or following repair work), the appliance must be re-vented before it is used again.



1. ⚠ Disconnect the instantaneous water heater from the mains (e.g. via deactivating the fuses).
2. Unscrew the jet regulator on the outlet fitting and open the cold water tap valve to rinse out the water pipe and avoid contaminating the appliance or the jet regulator.
3. Open and close the hot water tap until no more air emerges from the pipe and all air has been eliminated from the water heater.
4. Only then should you re-connect the power supply again (e.g. via activating the fuses) to the instantaneous water heater and screw the jet regulator back in.
5. The appliance activates the heater after approx. 10 seconds of continuous water flow.

Cleaning and maintenance

- Plastic surfaces and fittings should only be wiped with a damp cloth. Do not use abrasive or chlorine-based cleaning agents or solvents.
- For a good water supply, the outlet fittings (e.g. jet regulators and shower heads) should be unscrewed and cleaned at regular intervals. Every three years, the electrical and plumbing components should be inspected by an authorised professional in order to ensure proper functioning and operational safety at all times.

3. Remote control

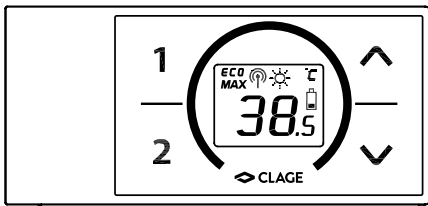


Figure A:
Installation with adhesive tape

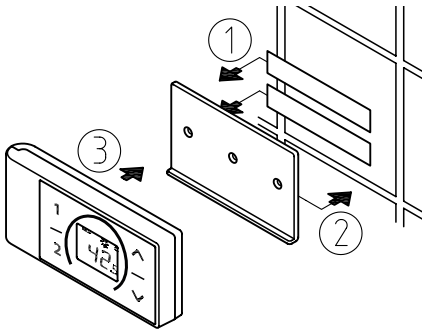
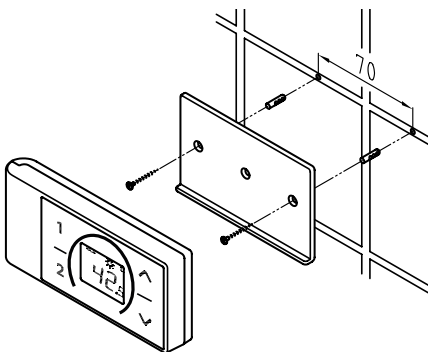


Figure B:
Optional installation with dowels and screws



Technical data

Model	FX 3 Remote control
Operating voltage	3 V
Type of battery	2x AAA Alkaline ¹⁾
Type of protection	IP 20
Transmission range	10 metres incl. barrier
Transmission power	< 8 mW
Transmission and receiving frequency range	2.4 – 2.4385 GHz
Radiation	undirected
Approvals	Europe EN 300 328 / CE

1) Do not use rechargeable batteries.

Mounting the wall bracket

- **Before attaching the wall bracket to the wall, ensure that the remote control has radio contact to the instantaneous water heater from its designated position and is protected against splashing water.**
- The wall bracket of the remote control can either be attached securely with the included adhesive tape, after stripping off the protection film (as shown in the figure A), on a rigid board (e.g. tile) or with suitable dowels (Ø 4 mm) and screws (as shown in the figure B).
- When mounting with adhesive tape, ensure that the mounting surface is dry and free of grease and soap.
- When using the adhesive tape it is not possible to further adjust the position because of the strong adherence of the glue. Therefore, pay attention to a horizontal alignment when attaching it.
- The remote control is magnetically retained at the wall bracket.
- **Keep the remote control and wall bracket away from credit cards or other cards with magnetic strips. The built in magnets can damage the card's magnetic strip.**

Initial operation

By the time the power settings have been carried out and the power supply to the instantaneous water heater is enabled, insert the batteries into the remote control.

Registration of remote control at the instant water heater

1. Make sure that the power supply to the instantaneous water heater is switched on (fuse).
2. After inserting the batteries, the remote control briefly displays all symbols. Then "BR" and the percentage of battery charge are displayed and the display changes to the PIN entry "P I".
3. Press \ominus and \oplus to change the current digit. Press ① to change to the next digit. After entering "P4" and pressing ①, the PIN is applied.
4. Enter the first four digits of the Bluetooth PIN and confirm with ①. The PIN can be found on or at the type plate of your instantaneous water heater.
5. After entering the pin, the remote control automatically connects to the instantaneous water heater, "d I" appears during the registration procedure. I
6. Once connected, the display of the remote control switches to the setpoint value display.

In the case of an unsuccessful registration the display indicates "E I" and a flashing radio signal after 45 seconds. The remote control quits the registration process and switches to standby mode. By pressing a key the registration process will be repeated.

Notes:

- With no remote control registered or without working radio connection, the instantaneous water heater heats to the prior selected set temperature.
- In case of persistent connection problems, restart the login by pressing and holding all four buttons on the remote control simultaneously for five seconds.

Handling

The remote control is equipped with the following functions:

1. Temperature buttons

You can set the required temperature gradually to a lower or higher value using the two buttons $-$ and $+$.

Note: If the temperature display is set to "--" with button $-$, the instantaneous water heater switches off the heating function.

2. Programme buttons

The two programme buttons ① and ② allow to quickly select the preset temperature without the need to press the $+$ and $-$ buttons several times.

The factory setting for programme ① is 35 °C and for programme ② it is 48 °C. You can assign your own settings for the programme buttons:

- Select the desired temperature with $-$ and $+$.
- To save the current temperature, press the programme button ① or ② for min. two seconds.

3. Restart and battery capacity

Press and hold the keys $-$ and $+$ for approx. 2 seconds to restart the remote control. All symbols are displayed briefly, followed by the battery display "8A".

4. Info menu

Press and hold the programme keys ① and ② for about 5 seconds to open the info menu. Press ① or ② briefly to navigate back and forth in the displays. Long presses on ① and ② exit the menu again.

Menu displays:

in	Info menu indicator
B \bar{A}	Current battery capacity in percentage
E \bar{r}	Current error status
t \bar{i}	Temperature of water inlet in °C
t \bar{o}	Temperature of water outlet in °C
t \bar{L}	Highest selectable temperature in °C
F \bar{L}	Current water flow in l/min
P \bar{o}	Current power consumption in kW
P \bar{P}	Current power consumption in percentage
P \bar{L}	Maximum appliance power in kW
C \bar{R}	Calibration value
r \bar{S}	Signal strength in percentage
n $\bar{1}$	Software version digit 1
n $\bar{2}$	Software version digit 2
n $\bar{3}$	Software version digit 3
P $\bar{1}$	Digits 1 and 2 of the stored pin
P $\bar{3}$	Digits 3 and 4 of the stored pin

Displayed information

Energy saving mode **ECO**

The symbol **ECO** shows that the appliance works in an energy saving mode, i.e. the momentary energy consumption is subject to the selected temperature and to the flow rate in the energy saving mode.

Power limit **MAX**

If the full output of the instantaneous water heater does not suffice to heat the tapped quantity of water, this will be indicated by **MAX** on the FX3-display.

Operation with preheated water ☀

If the cold water inlet temperature is higher than the set value of the hot water outlet, the instantaneous water heater will not heat. In this case no power is emitted and the sun symbol ☀ is displayed.

Safety notes

- At malfunction of the remote control remove the batteries immediately.
- Do not expose the remote control to moisture.
- Flat batteries can leak and damage the remote control. Hence, replace flat batteries right away as soon as battery symbol lights up in the display or the remote control does not response after keystroke.
- When the remote control is not to be used in the long term, remove the batteries.
- Without working radio connection, the appliance heats to the prior selected set value.

Battery replacement

Replace the batteries with new AAA-batteries when the battery symbol 🔋 flashes up.

- Do not use rechargeable batteries!
- Non-rechargeable batteries are not to be recharged.
- Different types of batteries or new and used batteries are not to be mixed.
- When replacing the batteries, observe the correct polarity.

Disposal

Batteries may contain environmentally hazardous substances. Therefore, used batteries must be disposed of at special collecting points and not be mixed with general household waste.

At the end of the remote control's lifetime, the batteries must be disposed of separate from the appliance.



4. CLAGE app “Smart Control”

Initial operation

The Smart Control app can be connected to the DSX Touch either via Bluetooth or via WLAN.

1. Make sure that the instantaneous water heater is supplied with voltage.
2. Install the control app on your tablet / smartphone. Search the Apple AppStore or the Google Playstore for »CLAGE Smart Control« and install the app. Do not start the control app yet.

Connecting via Bluetooth

1. Activate the Bluetooth function of your smartphone / tablet.
2. Start the Smart Control Control app and confirm all security prompts.

Note: No location-related data is processed. Activating and accepting the location function is required due to new guidelines for all Android apps with Bluetooth function.

3. A message appears the first time the app is activated. Tapping on “OK” takes you to the device configuration for manual setup (menu path: Main menu → Settings → Devices). Tapping on “Demo” allows you to explore the app control. You can exit demo mode again under (Main menu → Settings → Devices).
4. If no devices are listed yet, select “Bluetooth connections” and tap on “Search devices...”.
5. A maximum of ten Bluetooth devices found are then scanned and listed. If your device is not included, repeat the scan.
6. Select your device and confirm with “OK”.
7. Enter the Bluetooth PIN manually or scan the QR code. Both can be found on the type plate under the panel at the bottom of the unit.
8. The unit is now connected to your smartphone / tablet. Check the function by changing the temperature via your smartphone / tablet. The display of the device must show the same value.



Connecting via WLAN

- **Protect the appliance from unauthorised access by connecting it to an Internet-connected IT infrastructure only if it is protected by a firewall.**
- **Protect the appliance against unauthorised access by using a secure Wi-Fi password. This should consist of letters, numbers and special characters and should not be listed in the lexicon.**

1. First connect the DSX Touch directly to your home network at the device control panel and activate the REST API via Homeserver (for this, see section “Network” on page 39).
2. Connect your smartphone to the same network and launch the app.
3. The app will automatically connect to the instantaneous water heater.
4. If not, go to the device configuration in the app (menu path: Main menu → Settings → Devices), select “DSX Server xxxx” and tap Connect.
5. The following text should be displayed: “The Home Server can be used”.

4. CLAGE app “Smart Control”

Software update

Updating the Smart Control app

We recommend using the latest software in order to ensure the impeccable and secure operation of the DSX Touch.

Any new control app version will be indicated in the app store.

- **Updating iOS-devices:** For updating your control app, select the “Updates“ tab in the appstore and tap on the “Update“ button which is to the right of the control app.
- **Updating Android-OS-devices:** For updating your control app, select the Smart Control app in the Google Playstore and tap on the “Update“ button.

Use

All functions described in chapter “2. How to use” can also be controlled via the Smart Control app.

5. Trouble-shooting and service



Repairs must only be carried out by authorised professionals.

If a fault in your appliance cannot be rectified with the aid of this table, please contact the service organisation of your importer or the Central Customer Service Department. Please have the details of the typeplate at hand.

CLAGE GmbH


After-Sales Service

Pirolweg 4
21337 Lüneburg
Germany

Phone: +49 4131 8901-400

Email: service@clage.de

This instantaneous water heater was manufactured conscientiously and checked several times before delivery. Should malfunctions nevertheless occur, it is usually only due to a bagatelle. First attempt to switch the house fuses off and on again in order to reset the electronics. Next, try to remedy the problem with reference to the following table. In doing so, you will avoid unnecessary expense of customer service assistance.

DSX Touch		
Problem	Cause	Solution
Water stays cold, touch display does not light up	Master fuse tripped	Renew or activate fuse
	Safety pressure cut-out tripped	Contact customer service
Display shows error symbol 	The appliance has detected an error.	Switch fuses off and on. If symbol “wrench” is still indicated, contact customer service
Flow rate of hot water too weak	Outlet fitting dirty or calcified	Clean shower head, jet regulator or sieves
	Fine filter dirty or calcified	Let clean fine filter by customer service
	Water flow is limited	Deactivate Eco mode and flow limit
Selected temperature is not reached	Water flow rate too high	(Re)activate motor-driven valve in the menu “Flow Limit”
	Cold water has been added via the tap	Tap hot water only; set temperature, check outlet temperature
Touch display does not respond correctly or only sporadically	Display glass is wet	Dry display by wiping it with a soft cloth
App can't find the DSX Touch	Master fuse tripped	Renew or activate fuse
	Out of Wi-Fi range or BT range	Replace the tablet / smartphone near the access point (router or DSX Touch)
	Wi-Fi/BT deactivated (air plane mode)	Activate Wi-Fi/BT at tablet / smartphone settings
	Tablet / smartphone is connected to another Wi-Fi as the DSX Touch	Change to the same Wi-Fi as the DSX Touch

FX3 Remote control		
Problem	Cause	Solution
Symbol “battery” lights	Flat batteries	Insert two new type AAA batteries in the remote control
Appliance does not response to the remote control	Transmission range exceeded	Place the remote control closer to the appliance, press key
Display: “E2”	PIN entered incorrectly several times	Wait a few minutes then press and hold all four buttons for 5sec. and enter the correct PIN
Display: “E9”	Connection error	If this happens repeatedly, replace the batteries, contact customer service

6. Product data sheet in accordance with EU regulation - 812/2013 814/2013

a	b		c	d	e	f	h	i	j
	b.1	b.2							
CLAGE	DSX Touch	5V-270V-3H	S	A	η_{WH} %	AEC kWh	°C	L_{WA} dB(A)	Q_{elec} kWh/d
					38.2	482.3	60	15	2.225

Explanations

a	Brand name or trademark
b.1	Model
b.2	Type
c	Specified load profile
d	Energy-efficiency class
e	Energy-efficiency
f	Annual power consumption
g	Additional load profile, the appropriate energy-efficiency and the annual power consumption, if applicable
h	Temperature setting for the temperature controller
i	Sound power level, internal
j	Daily power consumption

Additional notes



All specific precautions for assembly, installation, maintenance and use are described in the operating and installation instructions.



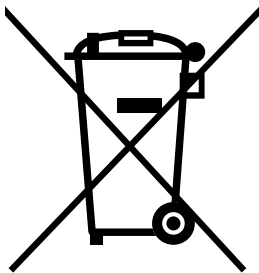
All data in this product data sheet are determined by applying the specifications of the relevant European directives. Differences to other product information listed elsewhere may result in different test conditions.

The power consumption was determined in compliance with standardized measurement method based on EU guidelines. The real energy consumption is pending on individual requirements.

7. Environment and recycling

This product was manufactured climate neutrally according to Scope 1 + 2. We recommend the purchase of 100% green electricity to make the operation climate neutral as well.

Disposal of transport and packaging material: For smooth transport your product is carefully packed. The disposal of the transport material is carried out by the specialist tradesman or the specialist trade. Separate the sales packaging according to materials separated according to materials via one of the dual systems in Germany.



Disposal of old products: Your product was manufactured from high-quality, reusable materials and components. Products marked with the crossed-out wheeled bin symbol must be disposed of separately from household waste at the end of their service life. Therefore, take this product to us as the manufacturer or to one of the municipal collection points that recycle used electronic devices. This proper disposal serves to protect the environment and prevents possible harmful effects on humans and the environment that could result from improper handling of the products at the end of their service life. For more detailed information on disposal, please contact your nearest collection point or recycling centre or your local council.

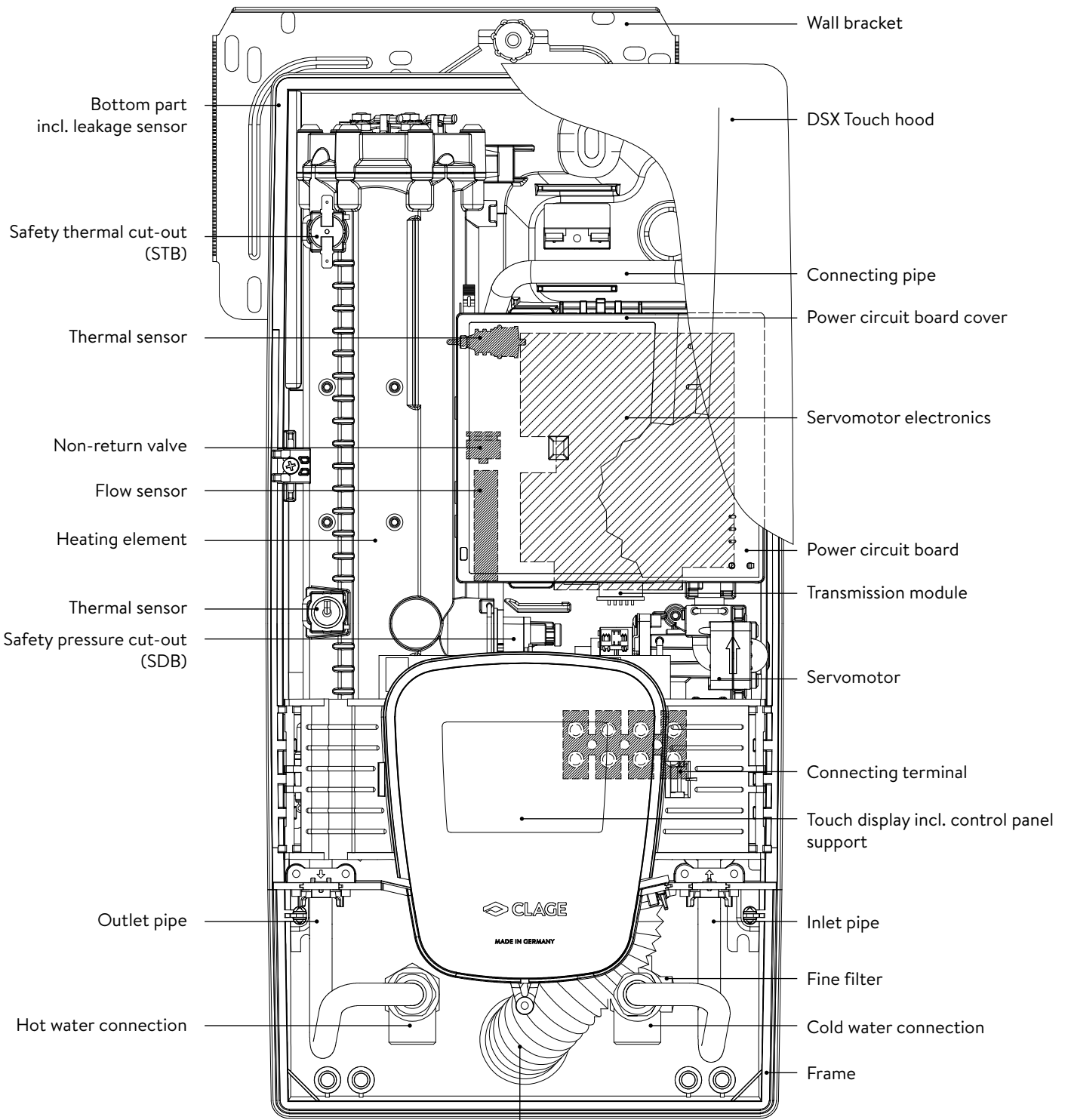
Business customers: If you wish to discard equipment, please contact your dealer or supplier for further information.

For disposal outside Germany, please also observe the local regulations and laws.

Installation instruction

1. Overview

EN







Screw-in nipples 1/2 inch



Grommet

Water splash protection sleeve

2. Technical specifications

Model	DSX TOUCH							
Energy efficiency class	A *)							
Rated capacity / rated current	18 kW..27 kW (26 A..39 A)							
Chosen capacity / current	18 kW / 26 A	16.2 kW / 25 A	21 kW / 30 A	19 kW / 29 A	24 kW / 35 A	21.7 kW / 33 A	27 kW / 39 A	24.4 kW / 37 A
Nominal voltage	400 V	380 V	400 V	380 V	400 V	380 V	400 V	380 V
Electrical connection	3~/PE							
Min. required cable size ¹⁾	4.0 mm ²		4.0 mm ²		6.0 mm ²		6.0 mm ²	
Hot water (l/min) ²⁾								
max. at $\Delta t = 28$ K	9.2	8.3	10.7	9.7	12.3	11.1	13.8	12.5
max. at $\Delta t = 38$ K	6.8	6.1	7.9	7.2	9.0	8.2	10.2	9.2
Rated volume	0.4 l							
Rated pressure	1.0 MPa (10 bar)							
Connecting type	pressure-resistant / pressureless							
Heating system	Bare wire heating system IES [®]							
@ 15 °C: Required spec. water resistance Spec. electrical conductivity	$\geq 1100 \Omega \text{cm}$ $\leq 90 \text{ mS/m}$							
Inlet temperature	$\leq 70 \text{ °C}$							
Required flow rate to switch on	1.5 l/min – automatic ³⁾							
Pressure loss	0.08 bar at 1.5 l/min 1.3 bar at 9.0 l/min							
Temperature range	20 – 60 °C [70 °C]							
Water connection	G ½ inch							
Weight (when filled with water)	4.5 kg							
Transmission and receiving frequency range Wi-Fi	2.412 – 2.472 GHz (802.11b/g/n)							
Transmission power Wi-Fi	$\leq 100 \text{ mW}$							
Transmission and receiving frequency range Bluetooth	2.4 – 2.4385 GHz							
Transmission power Bluetooth	$\leq 8 \text{ mW}$							
Radiation	undirected							
Transmission range	10 meter incl. barrier							
VDE class of protection	I							
Type of protection / safety	    IP25 CE							

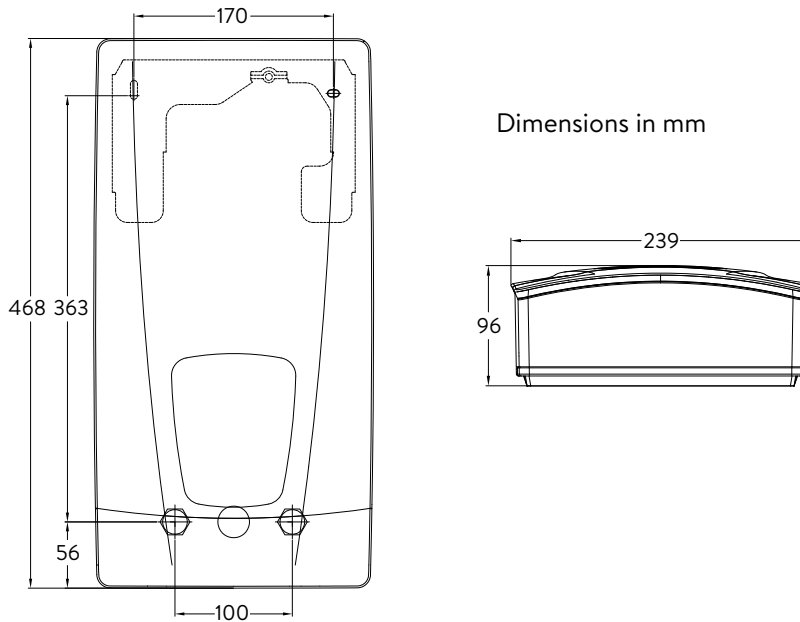
*) The declaration complies with the EU regulation No 812/2013.

1) Maximum applicable cable size is 10 mm² in electrical connection from above.

2) Mixed water

3) Electronically controlled depending on the desired temperature and cold water temperature

3. Dimensions



4. Installation



Based on the national constitution guidelines a general test certificate concerning the evidence of applicability of noise behaviour is granted.

The following regulations must be observed:

- e.g. VDE 0100
- EN 806
- Installation must comply with all statutory regulations, as well as those of the local electricity and water supply companies.
- The rating plate and technical specifications
- Only intact and appropriate tools must be used

Installation site

- Appliance must only be installed in frost-free rooms. Never expose appliance to frost.
- The Appliance must be wall mounted and has to be installed with water connectors downward or alternative transversely with water connections left.
- The appliance complies with protection type IP25 and may therefore be installed in protection zone 1 according to VDE 0100 part 701 (IEC 60364-7).
- In order to avoid thermal losses, the distance between the instantaneous water heater and the tap connection should be as small as possible.
- The appliance must be accessible for maintenance work.
- Plastic pipes may only be used if they conform to DIN 16893, Series 2.
- The specific resistance of the water must be at least $1100 \Omega \text{ cm}$ at 15°C . The specific resistance can be asked for with your water distribution company.
- Do not install the device in the immediate proximity of metal surfaces to allow a reliable wireless connection and an optimal wireless range.

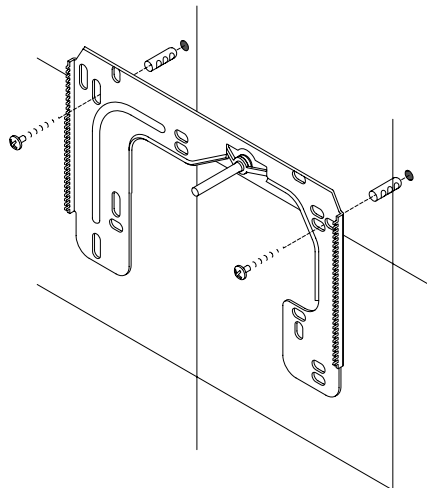
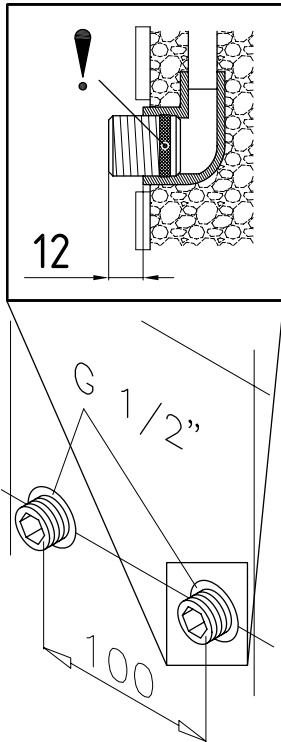
4. Installation

Installing the wall bracket

Note: If you install this instantaneous water heater in exchange for a conventional instantaneous water heater, there is generally no need to drill holes for the wall bracket, in this case step 2 would not be necessary.

Thoroughly rinse the water supply pipes before installation to remove soiling from the pipes.

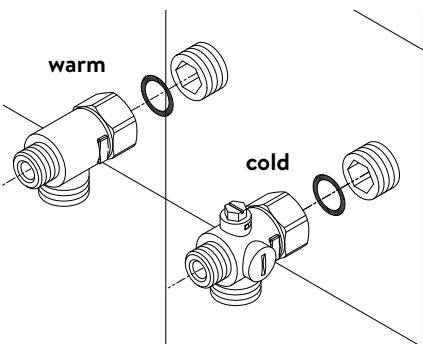
1. Using a 12 mm hexagon socket screw key, screw the screw-in nipples into the wall connections. The seals must be fully screwed into the thread. After tightening, the double nipples must protrude by 12 – 14 mm.
2. Hold the included mounting template on the wall and align it so that the holes in the template fit over the double nipples. Mark the drill holes according to the template and drill them using a 6 mm drill. Insert the included dowels.
3. Pull down the faceplate and unscrew the main hood screw to open the appliance.
4. Loosen the knurled nut to remove the wall bracket and screw the wall bracket to the wall. Offset tiling or uneven surfaces can be compensated by up to 30 mm with the aid of the spacers supplied. The spacers are fitted between the wall and the wall bracket.



Installing connection pieces

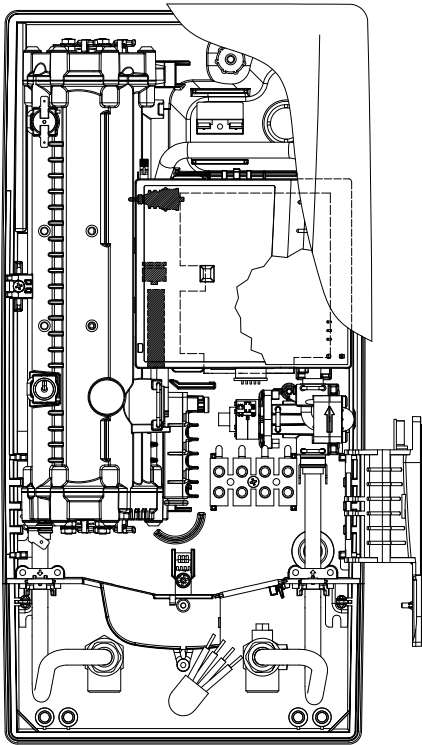
Note: Fasten the screw nuts with caution, to avoid damage to the valves or the piping system.

- As shown in the illustration, screw the cold water connection piece with the union nut and the 1/2 inch seal onto the cold water connection.
- Screw the hot water connection piece with the union nut and the 1/2 inch seal onto the hot water connection.



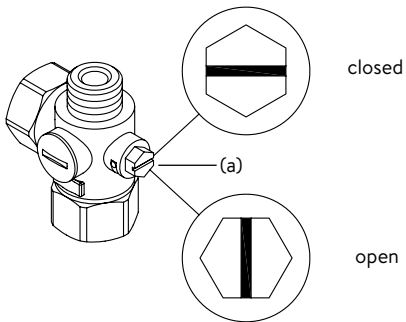
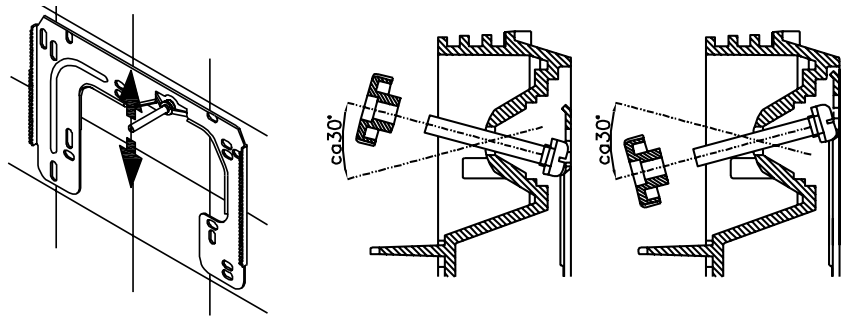
4. Installation

EN



Installing the appliance

- The electrical power supply cable may be connected in the upper part or is surface mounted. Only in such case, first follow the steps one through three according to the description “Electrical connection from above” in chapter “Electrical connection”.
1. Place the appliance on the heater bracket so that the threaded rod of the wall bracket fits in the corresponding hole of the appliance. If necessary, slight corrections are possible by carefully bending the threaded rod of the wall bracket. However, it must be possible to screw on the water connection pipes of the appliance without applying force.
 2. Screw the plastic knurled nut onto the threaded rod of the wall bracket.
 3. Screw the two 3/8 inch union nuts of the appliance’s water connection pipes, each with the 3/8 inch seal, onto the fittings.



4. Open the water supply line to the unit and slowly open (position “open”) the shut-off valve (a) in the cold water connection piece. Check all connections for leaks.
5. Next, open and close the hot water tapping valve several times until no more air emerges from the line and all air has been eliminated from the instantaneous water heater.

4. Installation

Figure A:
Installation with adhesive tape

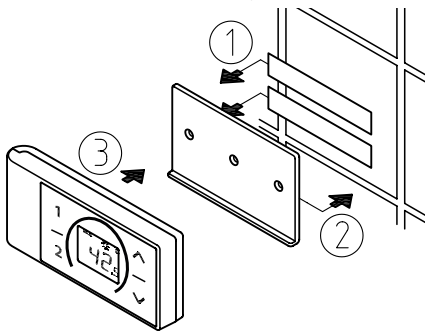
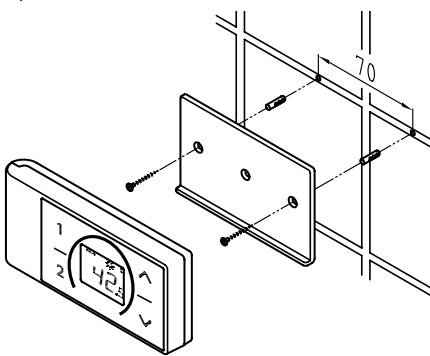


Figure B:
Optional installation with dowels and screws



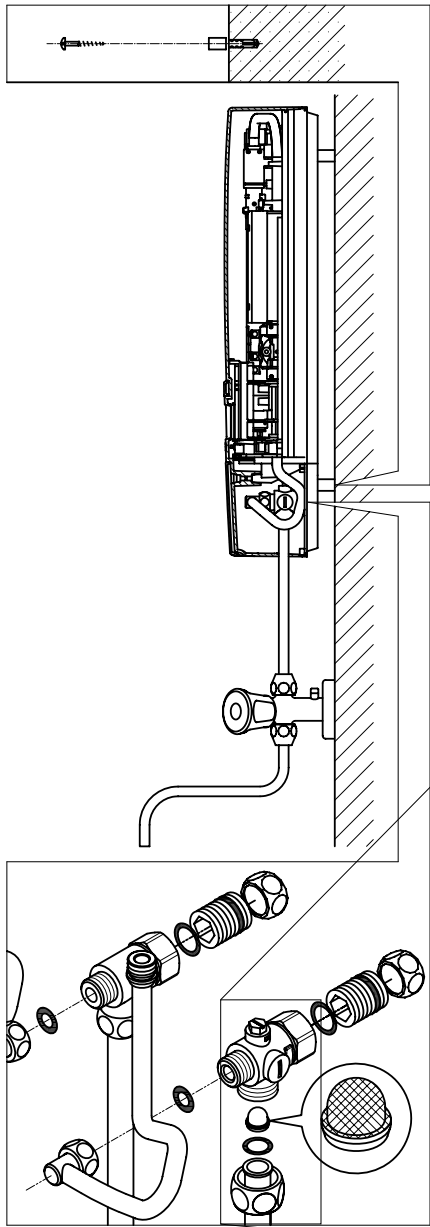
Mounting the remote control's wall bracket

- **Before attaching the wall bracket to the wall, ensure that the remote control has radio contact to the instantaneous water heater from its designated position.**
- The wall bracket of the remote control can either be attached securely with the included adhesive tape, after stripping off the protection film (as shown in the figure A), on a rigid board (e.g. tile) or with suitable dowels (\varnothing 4 mm) and screws (as shown in the figure B).
- When mounting with adhesive tape, ensure that the mounting surface is dry and free of grease and soap.
- When using the adhesive tape it is not possible to further adjust the position because of the strong adherence of the glue. Therefore, pay attention to a horizontal alignment when attaching it.
- The remote control is magnetically retained at the wall bracket.
- **Keep the remote control and wall bracket away from credit cards or other cards with magnetic strips. The built in magnets can damage the card's magnetic strip.**

Note: Do not expose the remote control to moisture.

5. Direct connection

EN



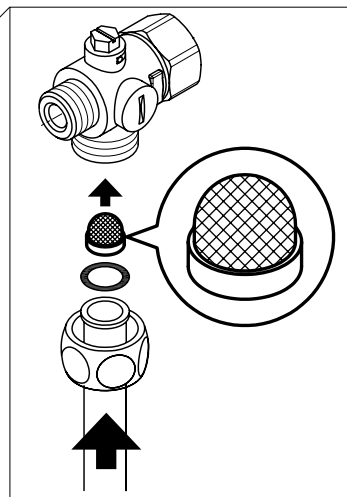
Note: Fasten the screw nuts with caution, to avoid damage to the valves or the piping system.

For direct connection, the two 1/2 inch screw-in nipples and the 1/2 inch seals must be screwed into the 1/2 inch union nuts of the hot-water and cold-water connectors. The two 1/2 inch caps of the side outlets of the hot-water and cold-water connectors must be removed and screwed onto the open end of the screw-in nipples. The hot-water and cold-water connectors must then be screwed into the 3/8 inch union nut of the appliance inlet and outlet pipe, together with the 3/8 inch seals.

For direct connection, it may be advisable to mount the appliance at a distance as illustrated alongside, using the spacer sleeves supplied. The two fixing holes near the lower pipe connections are also to be professionally fixed with 6 mm dowels and screws.

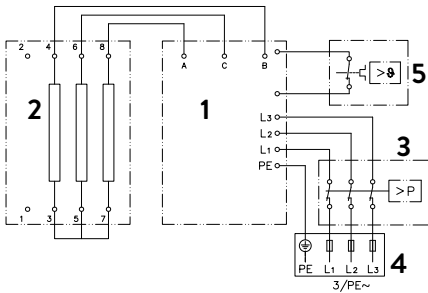
The flared end of the pipes must be screwed into the 1/2 inch side outlets of the hot-water and cold-water connectors with 1/2 inch union nuts and 1/2 inch seals. The holes required for the pipes must then be opened of the housing with the aid of a blunt implement.

In case of direct connection please note: Put the strainer into the cold water connection!



6. Electrical connection

Wiring diagram



1. Electronic circuitry
2. Heating element
3. Safety pressure cut-out
4. Connecting terminal
5. Safety thermal cut-out

Only by a specialist!

Please observe:

- e.g. VDE 0100
- The installation must comply with current IEC and national local regulations or any particular regulations, specified by the local electricity supply company
- The rating plate and technical specifications
- The appliance must be earthed!

Structural prerequisites

- The appliance must be installed via a permanent connection. Heater must be earthed!
- The electric wiring should not be injured. After mounting, the wiring must not be direct accessible.
- An all-pole disconnecting device (e.g. via fuses) with a contact opening width of at least 3 mm per pole should be provided at the installation end.
- To protect the appliance, a fuse element must be fitted with a tripping current commensurate with the nominal current of the appliance.

Load shedding relay

If further three-phase appliances are connected, a load shedding relay designed for electronic instantaneous water heaters (CLAGE no. 82250) can be connected to phase conductor L2.

To change the operating mode, after making the electrical connection and initial commissioning, please first call up the settings menu and then select the menu item "Support for load shedding relay" (see page 37).

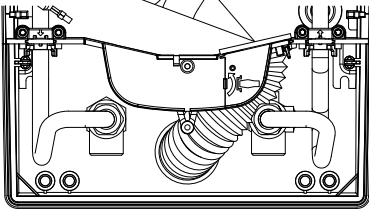
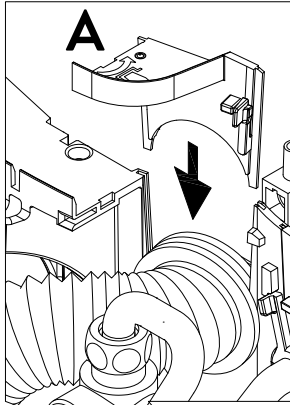
The locking function must be activated then (see chapter "Initial operation" sub point "Locking function").

Value	Description
0	Operation without load shedding relay, factory setting
Lo	Operation with normal load shedding relay (min. 11% load on L2)
Hi	Operation with sensitive load shedding relay (min. 17% load on L2)

Operating mode "Lo" must be selected first, thus to check the correct operation of the load shedding relay at low appliance output (35 degree celsius setpoint and low water flow rate). Mode "Hi" must be selected if the load shedding relay flickers.

6. Electrical connection

EN

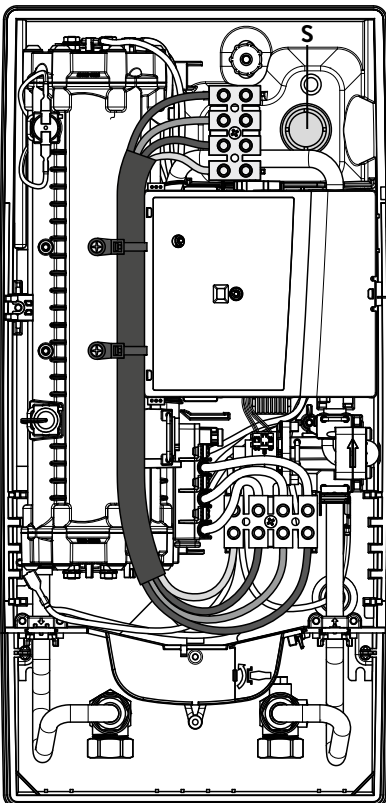
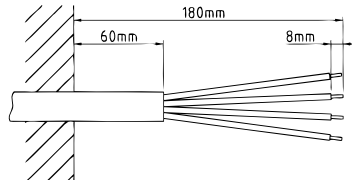


Electrical connection from below

Note: If necessary, the connecting terminal can be displaced to the upper part of the appliance. If you want to do so, please follow the instructions in the next chapter.

⚠ Check that the power supply is switched off prior to electrical connection!

1. Dismantle approximately 6 cm off the connecting cable above the wall outlet. With the smaller opening ahead, slide the water splash protection sleeve over the connecting cable so that the sleeve is flush with the wall. This prevents any leaking water from coming into contact with the electrical leads. It must not become damaged! **The protection sleeve must be used!**
2. Open the control panel holder rightwards.
3. Strip the cables and plug them in the connecting terminals according to the wiring diagram. **The appliance must be earthed.**
4. Pull the protective sleeve over the connecting cables until the sleeve fits perfectly in the recess of the intermediate panel. Adjust the water splash protection sleeve as illustrated and fix it with the sleeve fixing (A). Reinsert the control panel holder and lock it on.
5. Place the hood on the appliance and screw in the fastening screw. After that you can slide on the faceplate from the bottom up to the stop.



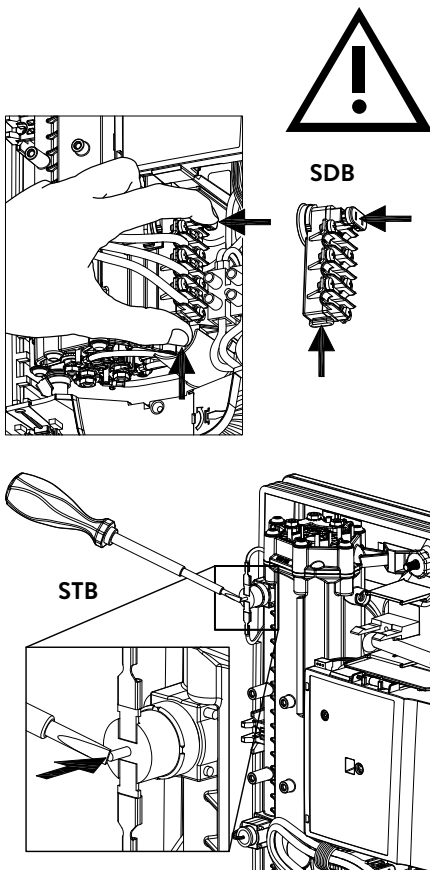
Electrical connection from above

Check that the power supply is switched off prior to electrical connection!

1. Open the prepared breaking point (S) in the upper part of the appliance by pressing with a blunt implement (e.g. screwdriver). For surface-mounted connection cable additional open the breakout at the right side of the bottom part.
2. Slit the grommet to match the cable size. The opening in the grommet should be slightly smaller than the cross-section of the cable in order to ensure optimum protection against water. Fit the grommet into the opening. **The protection grommet must be used!**
3. Strip the connection cable so that the sheath extends through the grommet into the appliance. Hold the prepared appliance in one hand and route the cable into the grommet with the other hand.
4. Place the appliance on the wall bracket so that the threaded rod of the wall bracket fits in the corresponding hole of the appliance and fix the appliance.
5. Screw the connecting terminal of the adapter cable to the upper connection point. Route the adapter cable past the power section on the left and attach the two brackets to the heating block.
6. Open the control panel. Connect the other end of the adapter cable to the lower connecting terminal according to the wiring diagram. **Observe outer conductor assignment!**
7. Strip the individual wires of the connection cable and plug them in the upper connecting terminal according to the wiring diagram. **The appliance must be earthed.**
8. Fold back control panel and lock it in place.
9. Place the hood on the appliance and screw in the fastening screw.

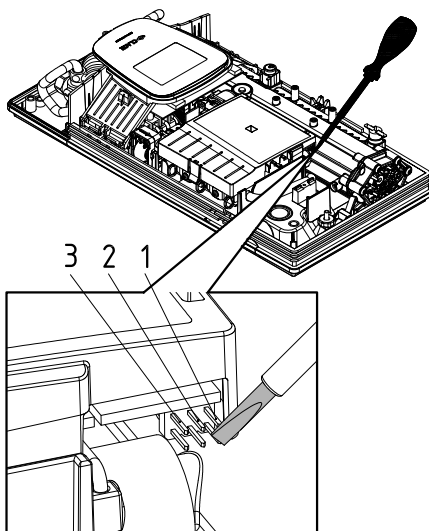
Note: To ensure IP25 protection class, please don't remove the bottom water splash protection sleeve.

7. Initial operation



Multiple Power System MPS®:

The rated capacity (max. power consumption) is 27kW / 400 V and can be changed internally to 24 kW, 21 kW or 18 kW.



Before making the electrical connection, fill the mains and the appliance with water by carefully opening and closing the hot water tap in order to vent completely.

To ensure a maximum flow, remove any existing aerator from the faucet. Flush the warm and cold water pipes each at least for one minute.

After every draining (e.g. after work on the plumbing system or following repairs to the appliance), the heater must be re-vented in this way before starting it up again.

If the water heater cannot be put into operation, the temperature cut-out or the pressure cut-out may have tripped during transport. If necessary, check that the power supply is switched off and reset the cut-out.

Selection of power rating

Only by authorised specialist, otherwise lapse of guarantee!

Upon first connection of the appliance to the supply voltage, select the maximum power rating. Only after having set the power rating, the heater provides its standard operation mode.

The maximum allowable power rating at installation site depends on the local situation. It is imperative to observe all data shown in the table "Technical specifications", in particular the required cable size and fuse protection for the electrical connection. Moreover, the electrical installation must comply with the statutory regulations of the respective country and those of the local electricity supply company (Germany: DIN VDE 0100).

1. Switch on the power supply to the appliance.
2. When switching on the supply voltage for the first time, the touch screen shows the menu to select the language after about 40 seconds. Choose your language, after that the selection of power rating appears. If not, please follow the note "Reinstallation".
3. Select the maximum allowable power rating depending on the local situation via touch (18, 21, 24 or 27 kW).
4. Press "OK" to confirm the setting.
5. Mark the set power rating on the rating plate.
6. After having set the maximum allowable power rating, the heating element will be activated after approx. 10 – 30 sec of continuous water flow.
7. Open the hot water tap. Check the function of the appliance.
8. Start up the FX3 remote control according to steps 2-6 in chapter "3. Remote control" section "Connecting the remote control to the instantaneous water heater" (see page 41).
9. Explain the user how to use the instantaneous water heater and hand over the operating instructions.
10. Fill in the guarantee registration card and send it to the CLAGE After-Sales Service or use the online registration on our website (see also page 31).

Reinstallation

In case the appliance will be commissioned again under different installation conditions than during its initial operation, it may be necessary to adapt the maximum power rating.

A temporary short-circuit of the two pins on the right (see figure), e.g. with a screwdriver acc. to EN 60900, will reset all heater parameters to works setting and lock the heating. The display shows the menu to select the language. Choose your language, after that the selection of power rating appears. This condition will maintain when activating and deactivating the supply voltage.

7. Initial operation

EN

Notes in case of remote control connection problems

In case of a failing connection between the remote control and the water heater, the display indicates “E 1”. A keystroke restarts the registration.

Under those circumstances reduce the distance to the water heater and check whether the power supply is turned on.

Shower application

The water heater’s temperature must be limited to 55°C, if it is connected to a shower. The temperature limit must be set to a value less or equal 55°C in the setting menu, in consultation with the customer and the lock level must be activated.

When the appliance is operated with preheated water, it must be ensured that this temperature is limited to 55°C as well.

Locking function

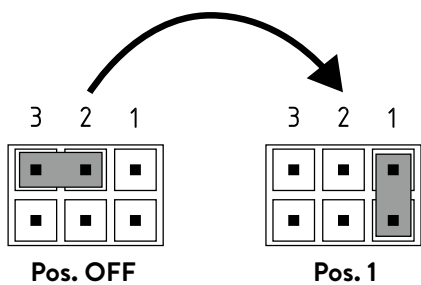
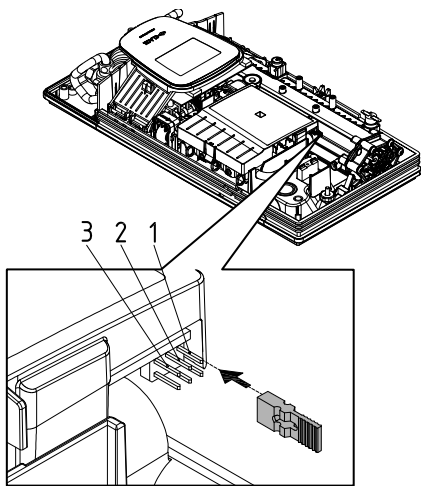
The operating mode of the appliance can be restricted.

Activation of the locking function

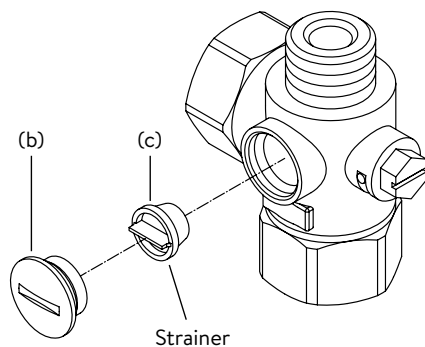
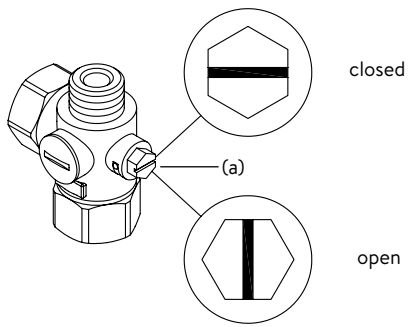
1. Select required parameters via the setting menu (see online user manual chapter “Settings”, subpoints “Temperature limit” and / or “Load shedding”).
2. Disconnect the appliance from the power supply (e.g. by switching off the fuses).
3. Take the jumper off the power electronics and change to position “1” (see picture).
4. Put the appliance into operation again.

Deactivation of the locking function

1. Disconnect the appliance from the power supply (e.g. by switching off the fuses).
2. Take the jumper off the power electronics and change to position “OFF” (see picture).
3. Put the appliance into operation again.



8. Maintenance work



Maintenance work must only be conducted by an authorised professional.

Cleaning and replacing the filter strainer

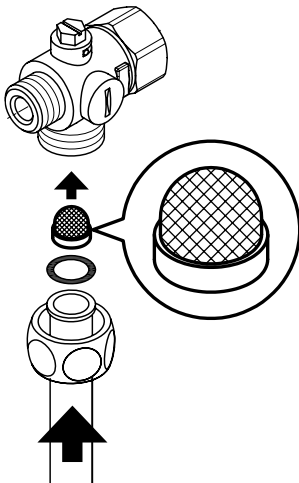
The cold water connection of this instantaneous water heater is equipped with an integrated shut-off valve and a strainer. Soiling of the strainer may reduce the warm water output. Clean or replace the strainer as follows:

1. ⚠ De-energize the instantaneous water heater (e.g. via deactivating the fuses) and prevent inadvertent reactivation of them.
2. To open the appliance, take off the small face plate, loose the screw behind this cover and detach the hood.
3. Close the shut-off valve (a) in the cold water connection piece (position “closed”).
4. Unscrew the screw plug (b) from the cold water connection piece and take out the strainer (c).
Note: Residual water can leak
5. The strainer can now be cleaned or replaced.
6. After fitting of the clean strainer tighten the screw plug.
7. Slowly reopen the shut-off valve in the cold water connection piece (position “open”). Check all connections for leaks.
8. Vent the appliance by carefully opening and closing the affiliated warm water tap valve several times until air no longer emerges from the pipe.
9. Fit the hood of the appliance. Then switch on the power again (e.g. via activating the fuses).

Cleaning and replacing the filter strainer if direct connected

The cold water connection of this instantaneous water heater is equipped with a strainer. Soiling of the strainer may reduce the warm water output. Clean or replace the strainer as follows:

1. ⚠ De-energize the instantaneous water heater (e.g. via deactivating the fuses) and prevent inadvertent reactivation of them.
2. Close the shut-off valve in the mains water supply of the instantaneous water heater.
3. To open the appliance, take off the small face plate, loose the screw behind this cover and detach the hood.
4. Unscrew mains water inlet from connection piece and take out the strainer.
Note: Residual water can leak
5. The strainer can now be cleaned or replaced.
6. After refitting the clean strainer reconnect the mains water inlet to the connection piece.
7. Slowly reopen the shut-off valve in the mains water supply. Check all connections for leaks.
8. Vent the appliance by carefully opening and closing the affiliated warm water tap valve several times until air no longer emerges from the pipe.
9. Fit the hood of the appliance. Then switch on the power again (e.g. via activating the fuses).



Manuel d'instructions

1. Description de l'appareil.....	61
Déclaration de conformité CE simplifiée	61
2. Utilisation	62
Commande principale.....	62
Menu principal	63
Automatique / traitement	64
Valeur mesurée / statistiques.....	65
Propriété / Réglage	66
Affichage / fonctionnement	66
Économiser / ressources.....	68
Réseau / interface	68
Réchauffage	69
Conseil pour économiser l'énergie	69
Purge après travaux d'entretien	69
Nettoyage et entretien.....	69
3. Radiocommande	70
Montage du support mural.....	70
Mise en service.....	70
Enregistrez la télécommande radio avec le chauffe-eau instantané	70
Utilisation	71
Affichages.....	72
Consignes de sécurité.....	72
Changement de pile	72
Mise au rebut	72
4. Application CLAGE « Smart Control »	73
Mise en service initiale	73
Connexion via Bluetooth	73
Connexion via Wi-Fi.....	73
Mise à jour du logiciel	74
Utilisation	74
5. Auto-assistance en cas de problèmes et service à la clientèle.....	75
6. Fiche technique de produit conformément aux indications des règlements de l'UE - 812/2013 814/2013	76
7. Environnement et recyclage	76

Instructions de montage

1. Vue d'ensemble	77
2. Caractéristiques techniques	78
3. Dimensions	79
4. Installation.....	79
Lieu de montage.....	79
Montage du support mural.....	80
Pose des raccords	80
Montage de l'appareil	81
Montage du support mural de la radiocommande	82
5. Montage en saillie	83
6. Branchement électrique.....	84
Schéma électrique.....	84
Conditions préalables du point de vue de la construction ..	84
Relais de délestage	84
Branchement électrique par le dessous.....	85
Branchement électrique par le dessus	85
7. Mise en service initiale	86
Permutation de la puissance	86
Remise en service	86
Consignes en cas de problèmes de connexion radio	87
Utilisation de la douche.....	87
Fonction de blocage	87
8. Opérations d'entretien	88
Nettoyage et remplacement du filtre dans le raccord	88
Nettoyage et remplacement du filtre en cas de montage apparent	88

Les documents fournis avec l'appareil doivent être conservés dans un endroit sûr.

Enregistrement du dispositif

Enregistrez votre appareil en ligne sur notre site internet et profitez de notre service après-vente en cas de garantie.

Vos informations complètes aideront notre service client à traiter votre demande dans les plus brefs délais.

Pour l'enregistrement en ligne suivez simplement le lien ci-dessous ou utilisez le code QR avec votre smart-phone ou votre tablette.

<https://partner.clage.com/fr/service/device-registration/>



Manuel d'instructions

Remarque : Les consignes de sécurité doivent être lues soigneusement et intégralement avant l'installation, la mise en service et l'utilisation et doivent être respectées lors de toute procédure et utilisation ultérieures !

1. Description de l'appareil

FR



Le chauffe-eau instantané électronique de haute technologie DSX Touch vous offre tous les avantages d'un chauffe-eau instantané entièrement réglé par commande électronique, avec écran tactile et commande à distance, pour une alimentation facile et économique d'un ou plusieurs points de prélèvement.

L'électronique régule la puissance consommée en fonction de la température de sortie sélectionnée, de la température d'entrée correspondante et du débit afin d'atteindre la température réglée au degré près et de la maintenir constante en cas de variations de la pression. L'écran tactile permet de régler la température de sortie souhaitée entre 20 °C et 60 °C et affiche la température sélectionnée. Alternativement, l'appareil peut être facilement contrôlé à l'aide de la télécommande Bluetooth® ou de l'application CLAGE à l'aide d'un smartphone et d'une tablette.

Le guidage intuitif par menus du DSX Touch permet de paramétrer différents profils d'utilisateurs et de consulter des données collectées.

La température d'entrée peut monter jusqu'à 70 °C et permettre ainsi l'opération de réchauffement dans les systèmes solaires, par exemple.

Le chauffe-eau instantané peut être utilisé en combinaison avec un relais délesteur externe pour chauffe-eau instantanés électroniques (voir la notice de montage pour les détails).

Le chauffe-eau instantané se met automatiquement en marche lorsque vous ouvrez le robinet d'eau chaude. Il s'éteint automatiquement en refermant le robinet. Le chauffe-eau instantané est commandé soit directement sur l'appareil, soit avec la radiocommande.

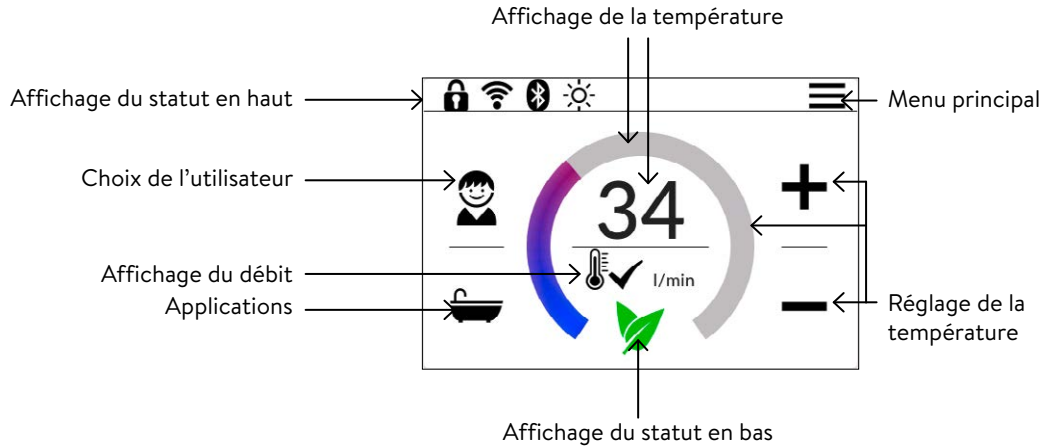


Déclaration de conformité CE simplifiée

Par la présente, la société CLAGE GmbH déclare que ce dispositif est conforme à la directive 2014/53/UE. Le texte complet de la déclaration de conformité CE est disponible à l'adresse Internet suivante : <https://www.clage.fr/fr/centre-des-medias>

Commande principale

L'écran affiche par défaut la commande principale. Les paramètres actuels sont affichés et en appuyant sur l'écran tactile, vous avez accès à différents sous-menus et fonctions.



Affichage de la température

La bague graduée colorée est remplie à mesure que la température augmente et elle affiche un dégradé, de bleu pour une basse température, au rouge pour une haute température. Par ailleurs, la température de consigne en °C est affichée sous forme de nombre au milieu de l'écran.

Réglage de la température

Pour régler la température souhaitée dans une plage de 20 à 60°C, il suffit soit de taper sur **+** ou **-** pour un réglage précis ou, pour un réglage rapide, de tirer avec le doigt le long du cercle couleur gradué. Un seul appui sur **+** ou **-** modifie la température de 1°C, dans la plage dite confort entre 35 et 43°C même de 0,5°C seulement. Le réglage de la température en-dessous de 20°C déclenche l'affichage du symbole **--** dans l'affichage de la température et coupe la fonction chauffage de l'appareil.

Sélection rapide de la température

En appuyant brièvement sur la valeur de la température, la fenêtre de sélection des températures enregistrées s'ouvre. Au total, six températures sont pré-réglées et elles peuvent être attribuées à des valeurs personnelles. En appuyant brièvement sur le champ de la température correspondant, la température est définie en tant que valeur de consigne. Pour enregistrer une température personnelle, modifier la valeur de consigne à l'aide des touches **+** ou **-** sur la valeur souhaitée, appuyer brièvement sur la valeur de consigne pour ouvrir à nouveau la fenêtre de sélection, puis appuyer longuement sur l'espace de stockage qui doit être modifié. Le champ stockage clignote brièvement en vert pour confirmer.

Affichage du débit

Le débit maximal d'eau chaude peut être défini par l'utilisateur. Appuyez brièvement sur l'indicateur de débit pour ouvrir le menu de sélection. Sélectionnez l'une des options de débit et confirmez-la. ✓.

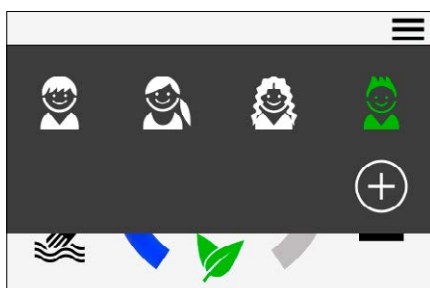
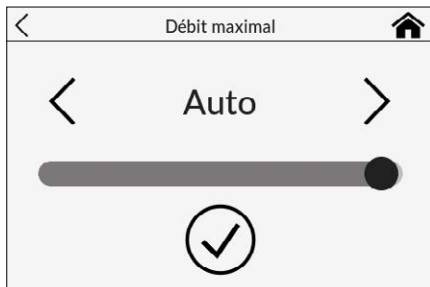
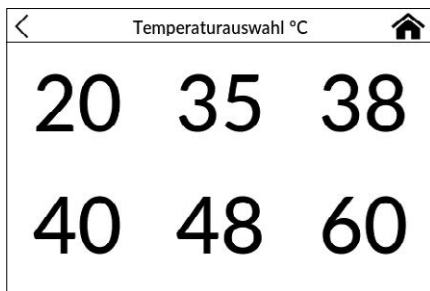
MAX Pas de régulation du débit (soupape moteur désactivée)

Auto pour une régulation automatique, c'est-à-dire un débit limité de manière à atteindre la température souhaitée réglée

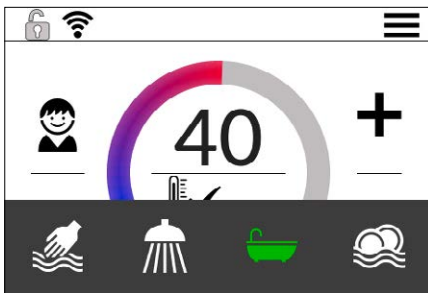
par ex. 8,0 Limite du débit à une valeur librement sélectionnable entre 4,5 et 25 l/min

Sélection de l'utilisateur

Il est possible de créer jusqu'à huit profils d'utilisateur. Chaque utilisateur peut enregistrer ses propres températures souhaitées selon ses différentes applications dans un profil. Pour sélectionner un profil d'utilisateur, il suffit de taper l'icône du profil (fig. A3) correspondant et les températures paramétrées pour ce profil s'actualisent automatiquement. En appuyant sur **+**, un nouveau profil peut être créé et ensuite configuré. En appuyant longuement sur un profil, il peut être édité ou supprimé.



2. Utilisation



Applications

Permet de sélectionner des applications déjà paramétrées par défaut. Il suffit de taper sur le symbole souhaité.

Pour chaque application, il est possible de modifier les températures paramétrées par défaut (🧼 lavage à la main = 35 °C, 🚿 douche = 38 °C, 🛀 bain = 40 °C, 🚿 eau chaude = 48 °C) par le réglage de température. Si l'on touche l'icône de l'application pendant trois secondes, la température actuelle est enregistrée pour l'application sélectionnée. L'icône de l'application clignote brièvement en vert pour confirmer.

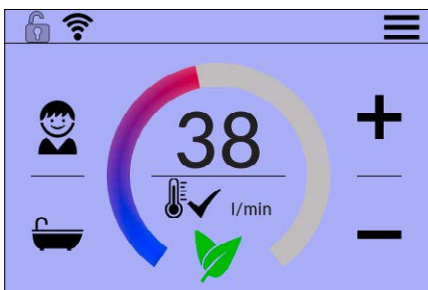
Affichage du statut en haut

- 🔒 Verrouillage par l'opérateur (reportez-vous à page 67 pour de plus amples informations)
- ☀️ La température d'entrée est supérieure à la valeur de consigne (l'appareil ne chauffe pas)
- 📶 Bluetooth est activé
- 📶 Le WLAN est activé
- ☁️ L'appareil est connecté au CLAGE Cloud

Affichage du statut en bas

Zone d'affichage pour les fonctions qui doivent être confirmées par l'utilisateur ou se révèlent d'une grande importance lors de l'utilisation.

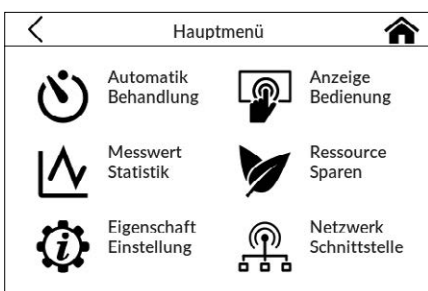
- 🍃 Éco actif : Les températures d'utilisation et le débit d'eau sont limités à des valeurs énergiquement efficaces. Si la température est réglée à une valeur plus élevée, le symbole clignote.
- 🔧 Entretien : Un léger appui sur ce symbole déclenche l'affichage d'un message d'état avec des informations supplémentaires.
- MAX Température maximale atteinte : Il est impossible d'augmenter la température davantage puisque la limite de température réglée a été atteinte. Cette limitation de la température peut être modifiée dans le menu principal sous Réglages.
- 🔥 Chauffage activé : Le symbole apparaît dès que l'eau est chauffée par l'appareil.
- 🔥 Limite de performance : La puissance de l'appareil n'est pas suffisante pour chauffer le débit d'eau chaude actuel à la température souhaitée.



Indicateur de fonctionnement

Si de l'eau chauffée est prélevée sur un robinet, la commande principale passe à l'affichage de fonctionnement et change la couleur de fond du bleu pour une basse température au rouge pour une haute température en fonction de la température de sortie réglée.

Après chaque prélèvement, la quantité d'eau, l'électricité nécessaire et les coûts encourus sont affichés.



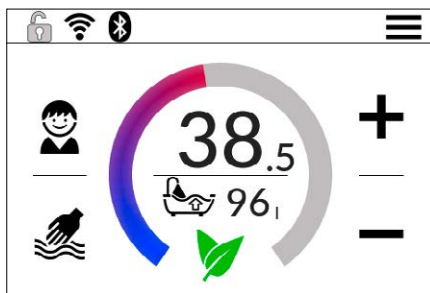
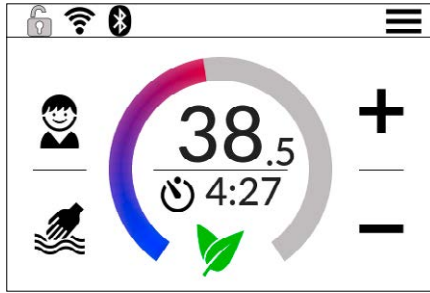
Menu principal

Appuyer sur le symbole 🏠 pour revenir à tout moment à la commande principale.

2. Utilisation

FR

Automatiques	
Durée	60 s
Minuteur	>
Volume de remplissage	100 l
Remplissage de la baignoire	>
Paramétrage automatique	>
Traitement thermique	>



Automatiken Konfiguration	
Timer läuft nur während Wasserfluss	<input type="radio"/>
Timer schaltet Wasser vollständig ab	<input checked="" type="checkbox"/>
Timer bei Wasserstop beenden nach	3 min
Absperrventil für Wasser öffnen	>

Automatique / traitement

Deux fonctions peuvent être sélectionnées dans ce menu. Le système automatique mesure soit le temps en secondes via la fonction «Minuteur», soit le débit d'eau chauffée en litres via la fonction «Remplissage de la baignoire». L'eau froide mélangée à la robinetterie ne peut pas être détectée par l'appareil. Pour une utilisation correcte de la fonction automatique selon le volume de remplissage, il est donc nécessaire de régler la température souhaitée sur l'appareil et d'ouvrir exclusivement la vanne d'eau chaude sur la robinetterie.

Minuteur

Réglez l'heure souhaitée sous «Durée», puis appuyez sur «Minuterie» pour activer le mode automatique. La vue passe à la commande principale dans laquelle le temps réglé est affiché directement sous l'affichage de la température.

L'ouverture du robinet d'eau chaude démarre la fonction et le temps commence à s'écouler toutes les secondes. Si de l'eau chaude coule déjà en cours d'activation de la fonction, elle démarre immédiatement.

Pour annuler la fonction, il faut toucher l'heure et confirmer l'interrogation.

Pour annuler la fonction, il faut toucher le temps et confirmer la requête. Lorsque le temps est écoulé, le débit, si de l'eau est prélevée, est réduit pendant environ 10 secondes, puis il augmente à nouveau.

Remarque: le comportement de la minuterie peut être modifié dans la configuration.

Remplissage de la baignoire

Réglez la quantité d'eau souhaitée sous «Volume de remplissage», puis appuyez sur «Remplissage de la cuve» pour activer le mode automatique. L'écran passe alors à la commande principale où la capacité réglée s'affiche directement sous l'affichage de la température. L'ouverture du robinet d'eau chaude démarre la fonction et la capacité réglée est décomptée par ordre décroissant par palier de un litre après la mesure du débit.

Fermer et ouvrir le robinet à nouveau permet de mettre la fonction en pause et de la redémarrer. Si de l'eau chaude s'écoule déjà au moment de l'activation de la fonction, celle-ci démarre immédiatement. Pour arrêter cette fonction, il faut effleurer le bouton capacité pendant trois secondes ou interrompre la circulation d'eau pendant une minute.

Lorsque la quantité de remplissage est atteinte, « 0l » clignote un court moment sur l'écran et l'appareil ferme l'alimentation en eau chaude via la vanne motorisée. De plus, un signal sonore long retentit et un message d'alerte apparaît sur l'écran. La vanne motorisée reste fermée jusqu'à ce que le message d'alerte sur l'appareil ou via l'application soit acquitté.

Le robinet doit toujours être fermé. La fonction ne doit pas être utilisée sans surveillance.

Avant d'utiliser la vanne, s'assurer que la température de l'eau correspond à ce que vous souhaitez.

Conseil : Le volume d'eau du dernier prélèvement est enregistré sous « Statistiques ». Pour déterminer le volume d'eau nécessaire au remplissage de votre baignoire, remplissez une fois votre baignoire d'eau chaude manuellement. Après le remplissage, vous pourrez consulter le volume d'eau sous la rubrique « Statistiques » du menu et saisir ensuite cette valeur dans la fonction automatique « Quantité » pour le prochain remplissage de la baignoire.

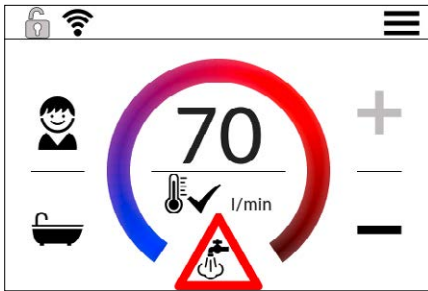
Remarque : En cas de panne de courant alors que la minuterie fonctionne selon la quantité de remplissage, la vanne motorisée est fermée. La vanne reste fermée même après réinitialisation de l'alimentation électrique. Une requête de sécurité apparaît sur l'affichage de l'écran et un signal d'alarme retentit jusqu'à ce que la requête de sécurité soit confirmée en appuyant sur « OK ».

Configuration automatique

Dans ce cas, le comportement de la minuterie peut être ajusté à l'arrêt de l'eau et à la fin de la minuterie.

Le point «Ouvrir la vanne d'arrêt pour l'eau» permet de rouvrir à tout moment la vanne du moteur du DSX Touch.

2. Utilisation



Traitement thermique

Cette fonction vous permet d'effectuer un traitement thermique de votre appareil et du réseau de conduites en aval, y compris la robinetterie. Cela ne saurait remplacer une désinfection thermique selon les techniques reconnues.

- Une pression sur « OK » démarre le cycle de traitement et la valeur de consigne est fixée à 70 °C. Si l'appareil alimente une douche, cette fonction est verrouillée.
- Tirez de l'eau chaude pendant au moins trois minutes pour chauffer les conduites complètement jusqu'au niveau de la robinetterie.
- Réduire la valeur de consigne ou attendre 30 secondes sans écoulement d'eau termine le cycle de traitement.
- Le nombre ainsi que la durée et le débit cumulés de tous les traitements thermiques sont enregistrés.

Remarques :

Assurez-vous que personne ne puisse se blesser suite à l'augmentation de la température et que l'installation peut supporter les conditions requises.

L'eau qui s'écoule et la robinetterie devient très chaude ! Ne jamais inhaler la vapeur d'eau.

Valeur mesurée / statistiques

Les données relatives à l'énergie et à l'utilisation de l'appareil sont affichées et les valeurs de consommation sont évaluées sur le plan statistique. Vous aurez un aperçu des domaines suivants:

Statistiques

La consommation d'électricité et d'eau est affichée sur différentes périodes.

La consommation d'électricité et d'eau est affichée sur une période de 14 jours. Les lignes indiquent la moyenne. En tapant sur un jour, les valeurs quotidiennes respectives peuvent être lues.

Remarques: les données relatives à la consommation et à l'utilisation ne conviennent pas à des fins de facturation.

Puissance absorbée en kW

Puissance actuellement absorbée de l'appareil.

Pourcentage de puissance

Pourcentage d'utilisation de l'appareil.

Débit

Le débit volumétrique mesuré.

Température de sortie

Température mesurée de l'eau chaude

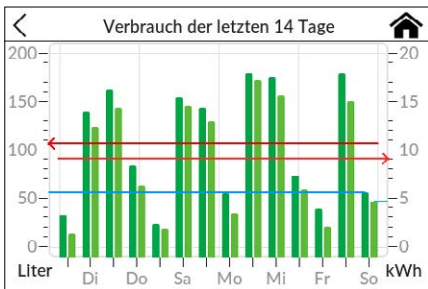
Température d'alimentation

Température de l'eau froide

Valeur de contrôle

Une valeur optimale de 40 à 60.

Lectures	
Statistiques	>
Consommation d'énergie	0 kW
Pourcentage de puissance	64 %
Débit	0 l/min
Température de sortie	22 °C
Température d'entrée	22 °C



2. Utilisation

FR

Eigenschaften & Einstellungen	
Informationen zum Gerät	>
Software Versionen	>
Neustart & Zurücksetzen	>
Fehlercode	0 >
Fehlerspeicher	>
Unterstützung für Lastabwurfrelais	Aus

Software Versionen	
Software des Displays	v0.2.24 >
Software des Displays aktualisieren	>
Software des Leistungsteils	v2.1.5
Software der Ventilsteuerung	v1.0.5
Software des Funkmoduls	v2.1.10
Recht, Service, Dokumentation	>

Propriété / Réglage

Vous trouverez ici un aperçu des caractéristiques de l'appareil ainsi que l'accès à la réinitialisation aux paramètres d'usine.

Informations relatives à l'appareil

Numéro de série; type d'appareil; numéro de référence, puissance maximale absorbée (MPS), temps de fonctionnement.

Versions du logiciel

Informations relatives aux versions logicielles des composants de l'appareil.

Mise à jour du logiciel de l'écran: Le logiciel de l'écran peut être mis à jour manuellement ici. À cette fin, l'appareil doit d'abord être connecté à Internet via WIFI.

Droit, service, documentation: Vous trouverez ici les mentions légales, les licences de logiciels et les codes QR avec des liens vers le service client, l'enregistrement du produit et les instructions en ligne.

Redémarrer et réinitialiser

L'écran peut être redémarré ou réinitialisé aux paramètres d'usine. Lors de la réinitialisation aux paramètres d'usine, toutes les entrées du client sont perdues.

Code d'erreur

Affichage d'une erreur actuelle. Appuyez sur l'avatar de service pour obtenir de l'aide.

Mémoire des erreurs

Liste des dix dernières erreurs détectées.

Prise en charge des relais de délestage

Lors du raccordement d'autres appareils triphasés, il est possible de raccorder un relais de délestage pour chauffe-eau instantané électronique (CLAGE réf. 82250) au conducteur extérieur L2. Le relais assure le fonctionnement du chauffe-eau instantané et il n'enclenche les autres consommateurs qu'après la fin du mode de chauffage.

Cette fonction assure toujours une puissance absorbée via L2, même en cas de faible puissance de chauffage.

Tout d'abord, le mode de fonctionnement «Lo» doit être sélectionné et le fonctionnement du relais de délestage doit être vérifié en cas de faible puissance de l'appareil (valeur de consigne de 35 degrés et faible quantité d'eau). En cas de scintillement du relais de délestage, le mode de fonctionnement «Hi» doit être sélectionné.

Affichage / fonctionnement

Les paramètres réglables par l'utilisateur pour le guidage par menu et l'affichage à l'écran sont ici.

Anzeige & Bedienung	
Ton	<input type="radio"/>
Sprache	Deutsch
Anzeige Licht & Farbe	>
Verschiedene Sperren	>
Durchfluss in Hauptanzeige	<input checked="" type="checkbox"/>

Anzeige Licht & Farbe	
Helligkeit des Displays	35 %
Helligkeit im Ruhezustand	5 %
Zeit bis zum Ruhezustand	1m30s
Aktivieren bei Wasserverbrauch	<input checked="" type="checkbox"/>
Hintergrundfarbe Deckkraft	30 %

Volume

Activer ou désactiver les sons de la commande.

Sprache

Sélection de la langue du menu.

Affichage de la lumière et de la couleur

Réglage du comportement de l'écran en cours de fonctionnement et lorsque l'appareil est en veille.

Luminosité de l'écran: Vous pouvez réduire la luminosité de l'écran pendant le fonctionnement, par exemple pour économiser de l'énergie.

Luminosité an mode veille: vous pouvez régler séparément la luminosité de l'écran lorsqu'il est en veille. (0 % = DÉACTIVÉ)

Durée jusqu'à la mise en veille: définissez la durée pendant laquelle l'écran doit rester allumé après la dernière saisie.

Activer en cas de consommation d'eau: si cette fonction est activée, l'écran passe de l'état de veille à la luminosité de fonctionnement réglée dès que de l'eau chaude est prélevée.

2. Utilisation


Opacité de la couleur d'arrière-plan: l'intensité de la couleur de l'arrière-plan dans l'indicateur de fonctionnement peut être configurée ici.

Débit dans l'affichage principal

L'affichage du débit dans la vue principale peut être activé ou désactivé ici.

Différents verrouillages

Sécurisez vos paramètres contre les changements indésirables.

En appuyant sur  de la commande principale, vous accédez également à ce menu de sélection.

Ne pas verrouiller: supprime tous les verrouillages.


Eau sur l'affichage: la commande tactile est verrouillée. Une requête apparaît lorsque vous touchez le panneau de commande. Appuyez ou balayez les points 1 à 4 pour déverrouiller le panneau de commande. Au milieu, une minuterie indique le temps restant pour la saisie.

Verrouiller les paramètres: les menus et les informations peuvent être consultés et ouverts, mais uniquement modifiés avec le code PIN correct.

Verrouiller le menu: le menu principal ne peut être ouvert qu'avec le code PIN correct.

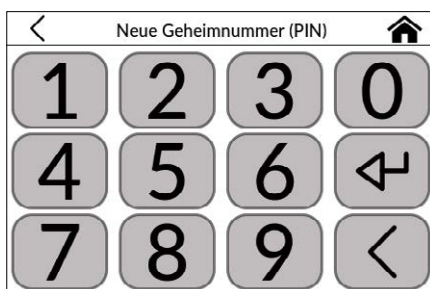
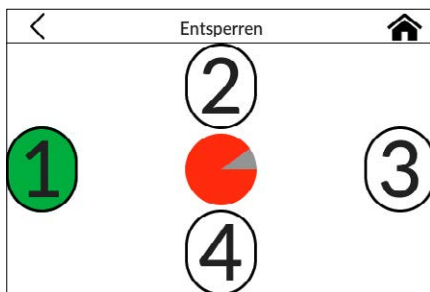
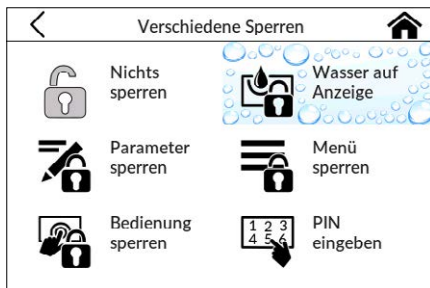
Verrouiller le fonctionnement: toutes les entrées et les affichages sont verrouillés et ils ne peuvent être ouverts ou modifiés qu'après la saisie du code PIN.

Remarque: le verrouillage par l'opérateur ne peut être désactivé qu'avec le code PIN correct via «Ne pas verrouiller». Si vous avez oublié votre code PIN, veuillez contacter le service client.

Saisir le code PIN: le clavier permet de sélectionner jusqu'à 8 chiffres de 0 à 9. Si vous avez sélectionné quatre chiffres, confirmez en appuyant sur . Ensuite, vous pouvez choisir entre les trois options de verrouillage Paramètres, Menu ou Utilisation. Pour l'activation, le code PIN doit être à nouveau saisi et confirmé pour des raisons de sécurité.

Droit, service, documentation

Vous trouverez ici les mentions légales, les licences de logiciels et les codes QR avec des liens vers le service client, l'enregistrement du produit et les instructions en ligne.



2. Utilisation

FR

Économiser des ressources	
Devise	€
Prix de l'eau	4.00 €/m ³
Prix de l'électricité	0.28 €/kWh
Débit maximal	Auto
Limite de température	Désactivé

Économiser / ressources

Ici, les paramètres de coût peuvent être définis dans les statistiques de consommation et le débit et la température peuvent être limités.

Devise

Sélection d'un symbole de devise.

Prix de l'eau (€/m³)

Indiquer le prix de l'eau de votre fournisseur d'eau.

Prix de l'électricité (€/kWh)

Indiquer le prix de l'électricité de votre fournisseur d'électricité.

Débit maximal

Permet de régler le comportement de la limite du débit.

Options de réglage:

- «MAX» Aucune limite du débit (vanne du moteur entièrement ouverte)
- «AUTO» Ajustement automatique, c.-à-d. débit réglé de manière à atteindre la température souhaitée réglée

par ex. 8.0 Limite à une valeur librement sélectionnable entre 4,5 et 25 l/min

Température maximale

La température limite peut être activée ou désactivée dans ce menu et la température de sortie maximale peut être limitée à n'importe quelle valeur dans la plage de réglage de la température.

Remarque: Si le chauffe-eau instantané alimente une douche, la température maximale a été limitée à 55 °C lors de l'installation de l'appareil et la fonction a été verrouillée.

Réseau / interface

Ce menu contient toutes les informations et les paramètres relatifs au WIFI et à Bluetooth.

Nom de l'hôte

Le nom de l'appareil peut être ajusté afin de mieux distinguer les chauffe-eau instantanés de plusieurs appareils du réseau (par exemple, salle de bain rez-de-chaussée).

Interfaces réseau	
Nom d'hôte	CLAGE-DSX-0323
Wireless LAN (WLAN)	>
temps du réseau (SNTP)	>
Prise en charge des applications mobiles	<input checked="" type="checkbox"/>
Code PIN BT	290826
Force du signal BT	pas connecté

Wireless LAN (WIFI)

Ici, la connexion WIFI peut être configurée et activée ou désactivée.

- SSID: saisissez le SSID de votre réseau domestique.
- PSK: saisissez l'emplacement Wi-Fi de votre réseau domestique.
- Activer la WIFI: Activer/désactiver la WIFI.
- MAC: adresse MAC de l'appareil.
- IPv4: L'adresse IP de l'appareil attribuée sur le réseau domestique.

Temps hors réseau (SNTP)

L'heure du système peut être configurée ici. Sélectionnez le fuseau horaire respectif et l'heure d'été/d'hiver.

Home Server (REST)

Pour augmenter la portée, la commande peut être changée de Bluetooth à WIFI via REST-API à l'aide de l'application CLAGE Smart Control. À cet effet, activez la fonction Home Server. Par ailleurs il s'agit de l'interface pour la connexion avec les appareils Smarthome habituels (par ex. wibutler ou KNX avec le CLAGE HS-K).

BT PIN


Le code PIN est nécessaire pour connecter l'appareil à une télécommande ou à un smartphone via Bluetooth.

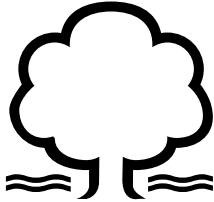
Intensité du signal BT

Affichage de la force du signal en pourcentage.

Réchauffage

En cas d'utilisation avec de l'eau préchauffée (par ex. avec des installations solaires) il faut garantir que la température d'entrée ne dépasse pas 70 °C.

Si la température d'entrée devait dépasser la valeur de consigne présélectionnée lors d'un fonctionnement avec de l'eau préalablement chauffée, aucune puissance n'est alors délivrée. Le symbole  s'affiche dans la commande principale.




Conseil pour économiser l'énergie

Réglez la température souhaitée sur l'appareil et n'ouvrez que le robinet d'eau chaude. Si la température de l'eau est trop élevée, n'ajoutez pas d'eau froide, mais réglez une température plus faible sur l'appareil. Lorsque vous ajoutez de l'eau froide, l'eau déjà chauffée est de nouveau refroidie et vous perdez ainsi une précieuse énergie. De plus, l'eau froide ajoutée dans le mélangeur est déduite de la plage de régulation de l'électronique, ce qui a pour effet que la constante de température n'est plus garantie.



Purge après travaux d'entretien

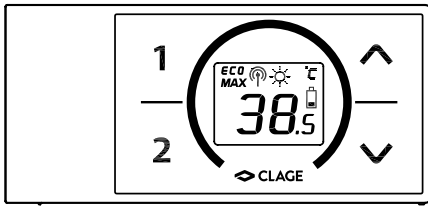
Ce chauffe-eau instantané est équipé d'un détecteur automatique de bulles d'air qui empêche un fonctionnement à sec involontaire. Mais, malgré tout il faut purger l'appareil avant la première mise en service. Une nouvelle purge est nécessaire après chaque vidange (par exemple après des travaux sur l'installation d'eau, en raison d'un risque de gel ou après des réparations sur l'appareil) avant de remettre l'appareil en service.

1.  Déconnectez le chauffe-eau instantané du réseau en coupant le disjoncteur.
2. Dévissez le brise-jet du robinet et ouvrez tout d'abord le robinet d'eau froide pour nettoyer la conduite d'eau en la rinçant et éviter ainsi que l'appareil ou le brise-jet ne s'encrasse.
3. Ouvrez et fermez ensuite plusieurs fois le robinet d'eau chaude correspondant jusqu'à ce que plus d'air ne sorte de la conduite et que tout l'air ait été évacué du chauffe-eau instantané.
4. C'est maintenant seulement que vous pouvez rétablir l'alimentation électrique du chauffe-eau instantané et revisser le brise-jet.
5. L'appareil active le chauffage après 10 secondes d'écoulement continu de l'eau.

Nettoyage et entretien

- Essuyer l'appareil et les robinets de distribution uniquement avec un chiffon humide. Ne pas utiliser de détergent abrasif ou de produit contenant un solvant ou du chlore.
- Pour un bon écoulement de l'eau, il est conseillé de dévisser et de nettoyer régulièrement les éléments de sortie (p. ex. mousseur et douchettes). Faites contrôler les composants électriques et hydrauliques tous les trois ans par un technicien formé afin que le bon fonctionnement et la sécurité d'utilisation soient garantis à tout moment.

3. Radiocommande



Caractéristiques techniques

Type	Radiocommande FX 3
Tension de service	3 V
Type de pile	2x AAA alcaline ¹⁾
Degré de protection	IP 20
Portée	10 mètres en incluant le mur
Puissance d'émission	≤ 8 mW
Gamme de fréquence d'émission/ réception	2,4 – 2,4385 GHz
Rayonnement radioélectrique	non directionnel
Homologations	Europe EN 300 328 / CE

1) Il ne faut pas utiliser de piles rechargeables (accus)

Figure A :
Montage avec des bandes adhésives

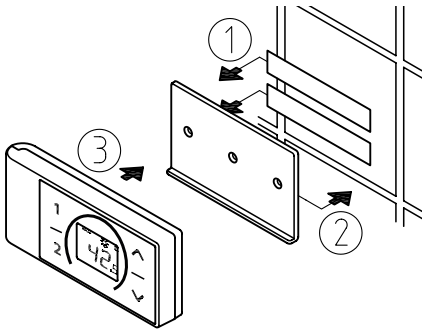
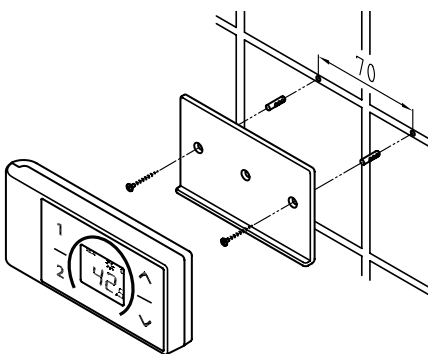


Figure B :
Montage optionnel avec des chevilles et des vis



Montage du support mural

- **Avant de procéder au montage du support mural, vérifier si la radiocommande peut établir le contact radio avec le chauffe-eau instantané à la position prévue.**
- Le support mural de la radiocommande peut, au choix, soit être collé sur un support fixe (par exemple du carrelage) avec les deux bandes adhésives après avoir retiré le film protecteur (figure A), soit fixé au mur avec des chevilles et des vis appropriées (Ø 4 mm) (figure B).
- Lors du montage avec des bandes adhésives, assurez-vous que la surface est sèche, exempte de graisse et de savon.
- Si vous utilisez les bandes adhésives, aucune correction de la position n'est plus possible après avoir exercé une pression sur le support, car l'adhésif possède une force d'adhérence très élevée. Par conséquent, veillez à une orientation parfaitement horizontale lors du collage.
- La radiocommande est retenue par aimantation au support mural.
- **Ne pas approcher la radiocommande et le support mural de cartes de crédit ou autres porteuses d'une bande magnétique. Les aimants intégrés peuvent rendre les bandes magnétiques des cartes illisibles.**

Mise en service

Si le réglage de puissance a déjà été effectué et que le chauffe-eau est alimenté en tension, insérez les piles dans la télécommande.

Enregistrez la télécommande radio avec le chauffe-eau instantané

1. Assurez-vous que l'alimentation électrique du chauffe-eau instantané est bien enclenchée (fusibles).
2. Après avoir inséré les piles, la télécommande affiche brièvement tous les symboles. Ensuite, «**BP**» et le niveau de charge de la batterie en pourcentage s'affichent et l'affichage passe à la saisie du code PIN «**P 1**».
3. Les quatre chiffres du code PIN sont saisis l'un après l'autre et ils s'affichent de **P 1** à **P 4**. Le chiffre actuel est modifié avec **+** et **-**. En appuyant sur **1**, vous passez au chiffre suivant. Après avoir saisi **P 4** et appuyé sur **1**, le code PIN est accepté.
4. Entrez les quatre premiers chiffres du code PIN Bluetooth et confirmez-les avec **1**. Le code PIN est sur ou près de la plaque signalétique de votre chauffe-eau instantané.
5. Après avoir saisi le code PIN, la télécommande se connecte automatiquement au chauffe-eau instantané, «**d**» apparaît pendant la procédure d'enregistrement.
6. Une fois la connexion établie, l'affichage de la télécommande radio passe à l'affichage de la valeur cible.

Si l'enregistrement n'a pas réussi, l'affichage passe à «**E 1**» après 45 secondes. La télécommande radio met fin à la tentative d'enregistrement et se trouve alors en mode

3. Radiocommande

d'économie d'énergie. Appuyez sur n'importe quelle touche pour redémarrer le processus d'enregistrement.

Remarques :

- Si la radiocommande n'est pas enregistrée ou si le contact radio est perdu, la dernière température réglée est conservée.
- En cas de problèmes de connexion persistants, redémarrez la connexion en appuyant simultanément sur les quatre boutons de la télécommande pendant cinq secondes.

Utilisation

La radiocommande dispose des fonctions suivantes :

1. Touches de sélection de la température

Les deux touches **+** et **-** vous permettent d'augmenter ou de diminuer graduellement la température souhaitée.

Remarque : si vous réglez l'indicateur de température sur « -- » avec la touche **-, le chauffe-eau instantané désactive la fonction de chauffage.**

2. Touches programmables

Une courte pression sur les touches de programme ① et ② vous permet d'appliquer directement les températures pré-réglées sans qu'il soit nécessaire d'appuyer plusieurs fois sur les touches **+** et **-**.

Le réglage par défaut de la touche programmable ① est de 35°C et de 48°C pour la touche ②. Vous pouvez attribuer vos propres réglages aux touches programmables :

- Sélectionnez la température d'eau souhaitée avec **-** et **+**.
- Pour mémoriser la température actuelle, maintenez la touche programmable ① ou ② enfoncée pendant 2 secondes environ.

3. Redémarrage et état de la batterie

Appuyez et maintenez enfoncés les touches **+** et **-** pendant environ 2 secondes afin de redémarrer la télécommande. Tous les symboles s'affichent brièvement, puis l'affichage de la batterie »BR« suit.

4. Menu d'informations

Appuyez et maintenez enfoncés les touches de programme 1 et 2 pendant environ 5 secondes afin d'ouvrir le menu d'informations. Appuyez brièvement sur 1 ou 2 afin de naviguer dans les affichages. En appuyant longtemps sur 1 et 2, vous quittez à nouveau le menu.

Affichages du menu :

<i>in</i>	Indicateur du menu d'informations
<i>BR</i>	Capacité actuelle de la batterie en pourcentage
<i>Er</i>	État d'erreur actuel
<i>Et</i>	Température de l'entrée d'eau en °C
<i>Es</i>	Température de la sortie d'eau en °C
<i>EL</i>	Température maximale réglable en °C
<i>FL</i>	Débit d'eau actuel en l/min
<i>Pa</i>	Consommation électrique actuelle en kW
<i>PP</i>	Consommation électrique actuelle en pourcentage
<i>PL</i>	Puissance maximale de l'appareil en kW
<i>CR</i>	Valeur d'étalonnage
<i>rS</i>	Force du signal en pourcentage
<i>n1</i>	Numéro de version du logiciel 1
<i>n2</i>	Numéro de version du logiciel 2
<i>n3</i>	Numéro de version du logiciel 3
<i>P1</i>	Chiffres 1 et 2 du code PIN enregistrés
<i>P3</i>	Chiffres 3 et 4 du code PIN enregistrés

Affichages

Mode économie d'énergie **ECO**

Le symbole **ECO** indique que le chauffe-eau instantané fonctionne avec les réglages de basse consommation. Cela veut dire que la consommation d'énergie momentanée, suivant la température sélectionnée et le débit, se trouve dans la plage de faible consommation énergétique.

Limite de puissance **MAX**

Lorsque la pleine puissance du chauffe-eau instantané ne suffit pas pour chauffer le volume d'eau soutiré, l'indication **MAX** apparaît sur l'afficheur de la FX3.


Fonctionnement avec de l'eau préchauffée ☀

L'appareil ne chauffe pas si la température de l'eau froide dépasse la température de consigne réglée. L'appareil ne délivre alors aucune puissance et le symbole du soleil ☀ apparaît sur l'afficheur.

Consignes de sécurité

- Retirer immédiatement les piles en cas de défaut de fonctionnement de la radiocommande.
- Protéger la radiocommande de l'humidité.
- Des piles épuisées risquent de couler et d'endommager la radiocommande. Par conséquent, remplacer immédiatement les piles lorsque le symbole correspondant s'affiche ou lorsqu'une pression sur une touche ne produit aucune réaction.
- Retirer les piles de la radiocommande si celle-ci n'est pas utilisée pendant une période prolongée.
- En l'absence de liaison radio active, le chauffe-eau instantané chauffe en utilisant la dernière valeur de consigne réglée.

Changement de pile

Lorsque le symbole  de la pile s'allume, remplacez les piles AAA par des neuves.

- Il ne faut pas utiliser de piles rechargeables (accus) !
- Les piles non rechargeables ne doivent pas être rechargées.
- Différents types de piles ou des piles neuves et usagées ne doivent pas être mélangés.
- Lors du remplacement des piles, respectez la polarité.

Mise au rebut

Les piles peuvent contenir des substances nocives pour l'environnement. Par conséquent, les piles usagées doivent être amenées aux points de collecte spécifiques et ne doivent pas être jetées avec les ordures ménagères.

À la fin de la durée de vie de la radiocommande, les piles sont à éliminer séparément du reste de l'appareil.



4. Application CLAGE « Smart Control »

Mise en service initiale

L'application Smart Control peut être connectée au DSX Touch via Bluetooth ou WLAN.

1. Assurez-vous que le chauffe-eau instantané est alimenté en tension.
2. Installer l'application sur une tablette ou un smartphone. Rechercher pour cela « CLAGE Smart Control » dans l'Apple AppStore ou dans Google Playstore et installer l'application. Ne lancez pas encore l'application de la commande.

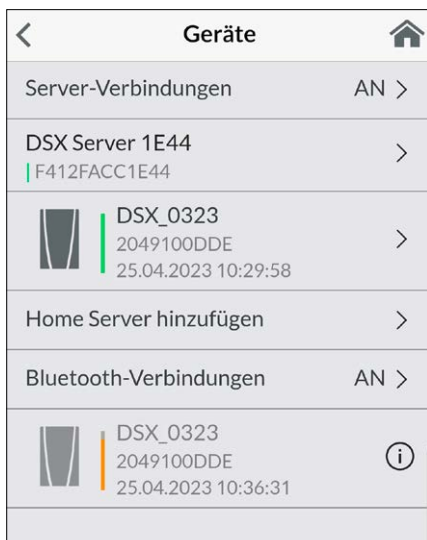
FR

Connexion via Bluetooth

1. Activez la fonction Bluetooth de votre smartphone/tablette.
2. Lancez l'application Smart Control et confirmez toutes les interrogations de sécurité.

Remarque : aucune donnée relative à la localisation ne sera traitée. L'activation et l'acceptation de la fonction de localisation sont requises en raison de nouvelles directives pour toutes les applications Android avec une fonction Bluetooth.

3. Un message apparaît lorsque l'application est activée pour la première fois. En appuyant sur «OK», vous accédez à la configuration manuelle dans la configuration de l'appareil (chemin du menu : Menu principal → Réglages → Appareils). En appuyant sur «Demo», vous pouvez découvrir les commandes de l'application. Vous pouvez quitter le mode démonstration sous (Menu principal → Réglages → Appareils).
4. Si aucun appareil n'est répertorié, sélectionnez «Connexions Bluetooth» et appuyez sur «Rechercher des appareils...»
5. Ensuite, tous les appareils Bluetooth trouvés sont analysés et répertoriés. Le nom de l'appareil est composé de l'abréviation du modèle et des 4 derniers chiffres du numéro de série. Si votre appareil n'apparaît pas, répétez le balayage.
6. Sélectionnez votre appareil et confirmez avec «OK».
7. Saisissez manuellement le code PIN Bluetooth ou scannez le code QR. Est situé sur la plaque signalétique sous le couvercle au bas du chauffe-eau instantané.
8. L'appareil est désormais connecté à votre smartphone/tablette. Vérifiez le fonctionnement en modifiant la température via votre smartphone/tablette. L'écran doit afficher la même valeur.



Connexion via Wi-Fi

- **Protéger l'appareil contre les accès non autorisés en le reliant à une infrastructure informatique connectée à Internet uniquement si celle-ci est protégée par un pare-feu.**
- **Protégez l'appareil d'un accès non autorisé en utilisant un mot de passe WLAN sécurisé. Celui-ci doit contenir des lettres, chiffres et caractères spéciaux et ne pas figurer dans le dictionnaire.**

1. Connectez d'abord le DSX Touch directement au panneau de commande de votre appareil à votre réseau domestique et activez REST-API via le serveur domestique (reportez-vous à la section «Réseau» à la page 68).
2. Connectez votre smartphone au même réseau et lancez l'application.
3. L'application se connecte automatiquement au chauffe-eau instantané.
4. Si ce n'est pas le cas, accédez à la configuration de l'appareil dans l'application (via: Menu principal → Paramètres → Appareils), sélectionnez «DSX Server xxxx» et appuyez sur Connecter.
5. Vous devriez voir le texte suivant: «Le Home Server peut être utilisé».

Mise à jour du logiciel

Mise à jour de l'application

Il est recommandé d'utiliser la version logicielle la plus récente pour garantir une commande du DSX Touch irréprochable et en toute sécurité.

Lorsqu'il y a une nouvelle version de l'application, elle s'affiche dans l'Appstore.

- **Mise à jour avec les dispositifs IOS :** Pour effectuer la mise à jour, passez à l'onglet « Mises à jour » dans l'AppStore et appuyez sur le bouton « Mettre à jour », qui se trouve à droite de l'application.
- **Mise à jour avec les dispositifs Android OS :** Pour effectuer la mise à jour, sélectionnez dans Google Playstore l'application Smart Control et appuyez sur le bouton « Mettre à jour ».

Utilisation

La totalité des fonctions décrites au chapitre « Deuxième utilisation » peut également être commandée par l'application.

5. Auto-assistance en cas de problèmes et service à la clientèle



Les réparations doivent uniquement être effectuées par des centres techniques agréés.

Si le tableau suivant ne vous permet pas de remédier à un défaut de votre appareil, adressez-vous alors au S.A.V. central de CLAGE. Vous devrez fournir les informations qui figurent sur la plaque signalétique!

CLAGE SAS

Service Après Vente

4A, Rue Gutenberg
57200 Sarreguemines
France

Tél: +33 8 06 11 00 16
Fax: +33 3 87 98 43 70
Mail: contact@savclage.fr
www.savclage.fr

KV Systeme sprl.

Rue du Parc, 83
4470 Saint-George-sur-Meuse
Belgique

Tél.: +32 498 699133
Kvsysteme@gmail.com


CLAGE GmbH

S.A.V.

Pirolweg 4
21337 Lüneburg
Allemagne

Tél: +49 4131 8901-400
E-mail: service@clage.de

Ce chauffe-eau instantané a été fabriqué avec le plus grand soin et a été contrôlé plusieurs fois avant la livraison. Si un problème survient, la cause est souvent facile à corriger. Commencez par couper puis à réarmer le disjoncteur pour « réinitialiser » l'électronique. Vérifiez ensuite si vous pouvez corriger vous-même le problème à l'aide du tableau suivant. Vous éviterez ainsi les frais d'une intervention inutile du S.A.V.

DSX Touch		
Problème	Cause	Solution
L'eau reste froide, l'écran tactile ne s'allume pas	Disjoncteur général déclenché	Remplacer le fusible ou réarmer le disjoncteur
	Le limiteur de pression de sécurité (SDB) s'est déclenché.	Contactez le S.A.V.
Le symbole de défaut s'affiche 	L'appareil a détecté une anomalie	Couper et réenclencher le disjoncteur. Si le défaut persiste, contactez le S.A.V.
Le débit d'eau chaude faiblit	Robinet de sortie encrassé ou entartré	Nettoyer le brise-jet, la pomme de douche ou la crépine
	Filtre d'entrée encrassé / entartré	Faire nettoyer le filtre par le S.A.V.
	Débit limité	Désactiver le mode Eco ou la limitation du débit
La température sélectionnée n'est pas atteinte	Débit d'eau trop élevé	(Ré-) Activer (à nouveau) la vanne motorisée dans le menu « Limite de débit »
	Apport d'eau froide au niveau du robinet	Ne prélever que de l'eau chaude et régler la température en fonction de l'utilisation. Vérifier la température de sortie
L'écran tactile ne réagit pas correctement ou seulement par endroits	La vitre de l'écran est mouillée	Sécher l'écran avec un chiffon doux
L'application ne trouve pas le DSX Touch	Interruption de l'alimentation électrique du DSX Touch	Remplacer ou allumer les fusibles
	Portée de BT ou WLAN dépassée	Placez la tablette / le smartphone plus près du point d'accès (routeur ou DSX Touch)
	BT/WLAN désactivé sur tablette / smartphone (mode avion)	Activer le WLAN
	Tablette / Smartphone ne se trouvent pas dans le même WLAN que le DSX Touch	Passez le WLAN aux paramètres de la tablette / du smartphone

Radiocommande FX3		
Problème	Cause	Solution
Le symbole « Pile » s'affiche	Les piles de la radiocommande sont vides	Insérer deux piles AAA neuves dans la radiocommande
L'appareil ne réagit pas à la radiocommande	Hors de portée de la radiotransmission	Rapprocher la radiocommande de l'appareil, appuyer sur une touche
Affichage « E2 »	Code PIN saisi incorrect plusieurs fois	Attendez quelques minutes, puis appuyez sur les quatre touches et maintenez-les enfoncées pendant 5 secondes et saisissez le code PIN correct
Affichage « E9 »	Erreur de connexion	Si cela se reproduit, remplacez les piles, contactez le service client

6. Fiche technique de produit conformément aux indications des règlements de l'UE - 812/2013 814/2013



a	b		c	d	e	f	h	i	j
	b.1	b.2			η_{WH} %	AEC kWh	°C	L_{WA} dB(A)	Q_{elec} kWh/d
CLAGE	DSX Touch	5V-270V-3H	S	A	38,2	482,3	60	15	2,225

FR

Explications

a	Nom ou marque
b.1	Désignation de l'appareil
b.2	Type d'appareil
c	Profil de charge
d	Profil de charge
e	Efficacité énergétique en préparation d'ECS
f	Consommation électrique annuelle
g	Profil de charge alternatif, efficacité énergétique en préparation d'ECS correspondante et consommation électrique annuelle correspondante, sous réserve qu'elles soient disponibles
h	Réglages de température de l'élément de réglage de la température du chauffe-eau
i	Niveau de puissance acoustique à l'intérieur
j	Consommation d'énergie quotidienne

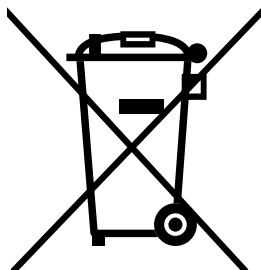
Remarques supplémentaires

	Toutes les dispositions particulières à prendre lors du montage, de la mise en service, de l'utilisation et de l'entretien du chauffe-eau se trouvent dans les instructions d'utilisation et d'installation.
	Toutes les données indiquées ont été déterminées sur la base des indications des directives européennes. Contrairement aux informations sur le produit qui figurent à un autre endroit, elles s'appuient sur des conditions d'essai différentes. La consommation d'énergie a été déterminée d'après un procédé normalisé selon les indications UE. Le besoin en énergie réel de l'appareil dépend de l'application individuelle.

7. Environnement et recyclage

Ce produit a été fabriqué de manière neutre pour le climat, conformément aux normes Scope 1 + 2. Nous recommandons l'achat d'électricité 100 % verte afin que le fonctionnement soit également neutre sur le plan climatique.

Élimination des matériaux de transport et d'emballage : pour un transport sans problème, votre produit est soigneusement emballé. L'élimination du matériel de transport est effectuée par l'artisan spécialisé ou le commerce spécialisé. Réintroduisez l'emballage de vente dans le cycle de recyclage en séparant les matériaux via l'un des deux systèmes d'Allemagne.



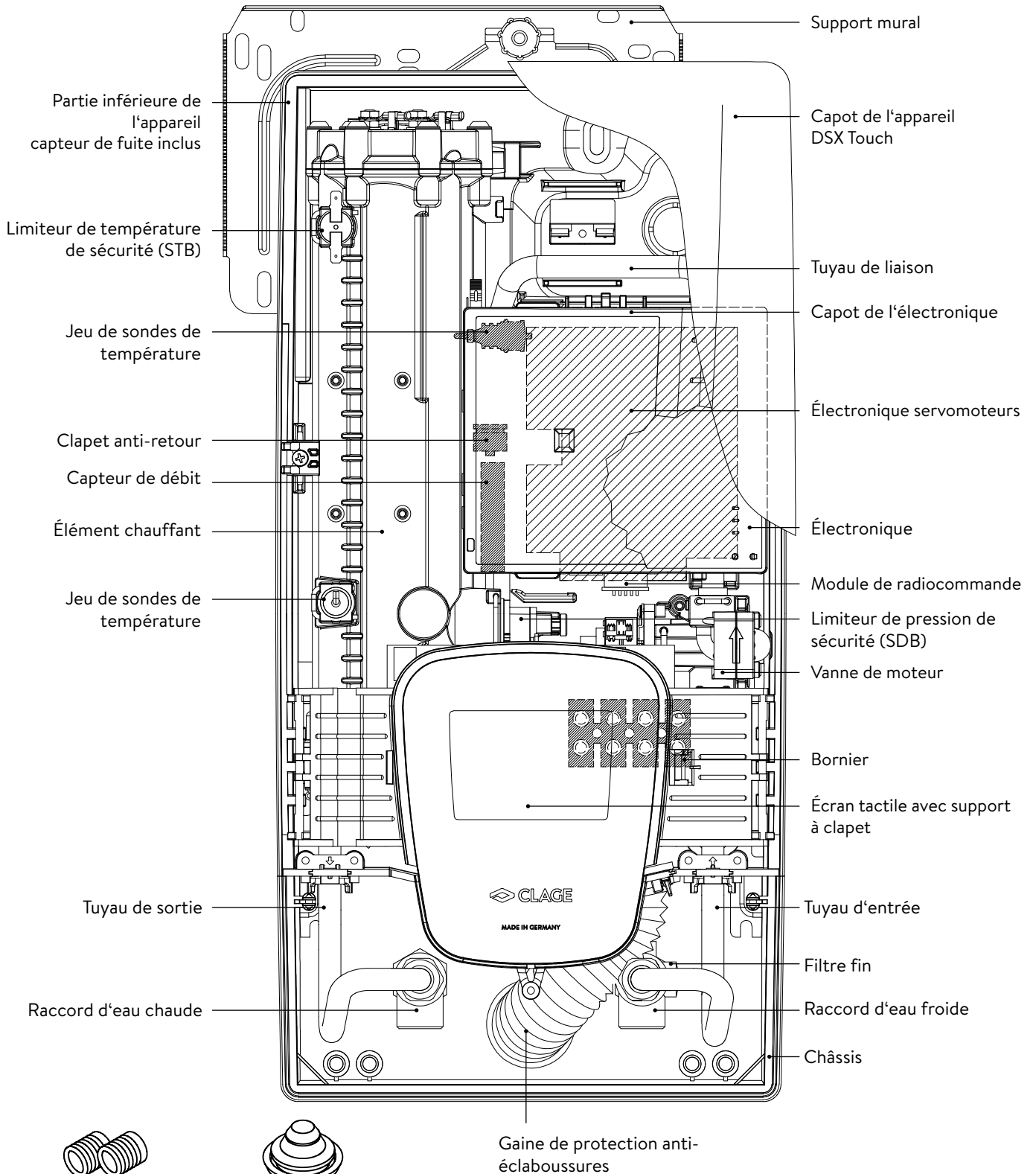
Élimination des appareils usagés : votre produit est fabriqué à partir de matériaux et de composants de haute qualité réutilisables. Les produits marqués du symbole de la poubelle barrée doivent être éliminés séparément des ordures ménagères à la fin de leur durée de vie. Par conséquent, apportez-nous cet appareil en tant que fabricant ou à l'un des points de collecte municipaux qui réintroduisent les appareils électroniques usagés dans le cycle de recyclage. Cette élimination des déchets appropriée contribue à la protection de l'environnement et elle prévient d'éventuels effets nocifs sur l'homme et l'environnement qui pourraient résulter d'une manipulation inappropriée des appareils en fin de vie. Vous obtiendrez des informations plus détaillées sur l'élimination auprès du point de collecte le plus proche, du centre de recyclage ou de votre administration communale.

Clients professionnels : veuillez prendre contact avec votre distributeur ou votre fournisseur lorsque vous souhaitez mettre au rebut des appareils, il vous communiquera des informations supplémentaires.

En cas d'élimination en dehors de l'Allemagne, veuillez également respecter les réglementations et lois locales.

Instructions de montage

1. Vue d'ensemble






Mamelon à visser
G $\frac{1}{2}$ pouces



Manchon de traversée

2. Caractéristiques techniques

Type	DSX Touch							
Classe d'efficacité énergétique	A *)							
Puissance / courant nominal	18 kW..27 kW (26 A..39 A)							
Puissance / courant choisi(e)	18 kW / 26 A	16,2 kW / 25 A	21 kW / 30 A	19 kW / 29 A	24 kW / 35 A	21,7 kW / 33 A	27 kW / 39 A	24,4 kW / 37 A
Tension nominal	400V	380V	400V	380V	400V	380V	400V	380V
Branchement électrique	3~ / PE							
Section de câble requise ¹⁾	4,0 mm ²		4,0 mm ²		6,0 mm ²		6,0 mm ²	
Production d'eau chaude (l/min) ²⁾ max. avec Δt = 28 K max. avec Δt = 38 K	9,2 6,8	8,3 6,1	10,7 7,9	9,7 7,2	12,3 9,0	11,1 8,2	13,8 10,2	12,5 9,2
Capacité nominale	0,4 l							
Surpression nominale	1,0 MPa (10 bar)							
Type de raccordement	résistant à la pression / hors pression							
Système de chauffage	Fil nu IES®							
Domaine d'application à 15 °C: Résistivité de l'eau Conductivité électrique	≥ 1100 Ωcm ≤ 90 mS/m							
Température d'entrée	≤ 70 °C							
Débit de mise en marche	1,5 l/min – automatique ³⁾							
Chute de pression	0,08 bar à 1,5 l/min 1,3 bar à 9,0 l/min							
Plage de réglage de la température	20 – 60 °C [70°C]							
Branchement de l'eau	G ½ pouces							
Poids (avec plein d'eau)	4,5 kg							
Zone de fréquence émetteur/récepteur WLAN	2,412 – 2,472 GHz (802.11b/g/n)							
Puissance d'émission WLAN	≤ 100 mW							
Zone de fréquence émetteur/récepteur Bluetooth	2,4 – 2,4385 GHz							
Puissance d'émission Bluetooth	≤ 8 mW							
Radiodiffusion	omnidirectionnel							
Portée	10 mètres, y compris mur							
Classe de protection selon VDE	I							
Classe de protection / sécurité	   IP25 CE							

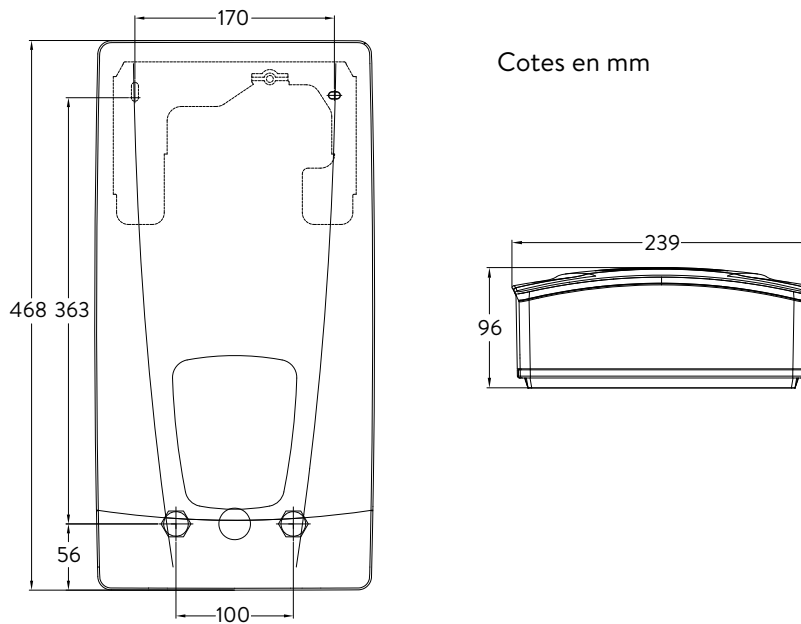
*) Les indications correspondent au décret du règlement UE N° 812/2013

1) La section maximale du câble connectable est de 10 mm² avec le raccordement électrique sur le dessus

2) Eau mélangée

3) Réglage électronique, en fonction de la température souhaitée et de la température de l'eau froide

3. Dimensions



4. Installation



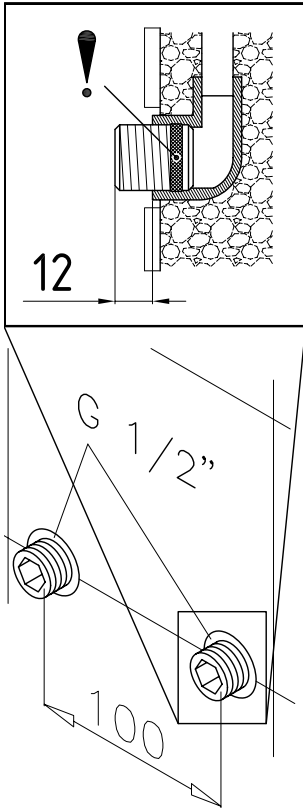
Du fait de la réglementation nationale sur la construction, un certificat de contrôle général émis par le centre technique du bâtiment est délivré pour cet appareil pour justifier de son aptitude à l'utilisation du point de vue des émissions sonores.

Doivent être respectées :

- p. ex. VDE 0100
- EN 806
- Dispositions des entreprises de distribution d'énergie et d'eau
- Caractéristiques techniques et indications sur la plaque signalétique
- L'utilisation exclusive d'outils adaptés et non endommagés

Lieu de montage

- L'appareil doit uniquement être installé dans un local hors gel. L'appareil ne doit jamais être exposé au gel.
- L'appareil est prévu pour un montage mural et doit être installé verticalement avec les raccords d'eau en bas ou bien transversalement avec les raccords d'eau à gauche.
- L'appareil est conforme au degré de protection IP25 et selon VDE 0100 Partie 701 (IEC 60364-7), il peut être installé dans la zone de protection 1.
- Il convient que la distance entre le chauffe-eau instantané et le point de prélèvement soit la plus courte possible pour éviter les pertes thermiques.
- L'appareil doit être accessible pour les opérations d'entretien.
- Les tuyaux en matière plastique ne sont autorisés que s'ils sont conformes à la norme DIN 16893 Série 2.
- La résistivité de l'eau à 15 °C doit être au moins égale à 1100 Ω cm. Vous pouvez obtenir cette valeur auprès de votre service des eaux.
- Ne pas installer l'appareil à proximité de surfaces métalliques pour permettre une connexion radio fiable et une portée radio optimale.

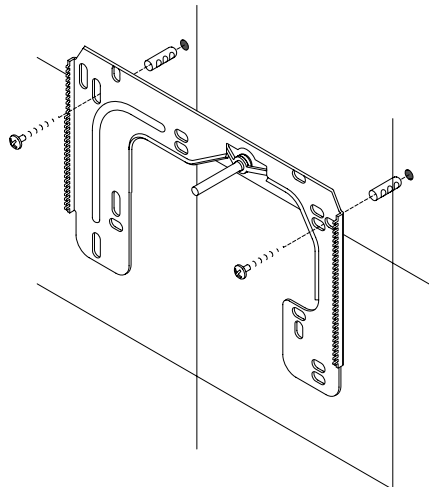


Montage du support mural

Remarque : Si vous installez ce chauffe-eau instantané en remplacement d'une modèle d'une autre marque, il n'est généralement pas nécessaire de percer de nouveaux trous pour le support mural. Le point 2 est alors supprimé.

Rincez soigneusement les conduites d'eau avant l'installation pour en éliminer les impuretés.

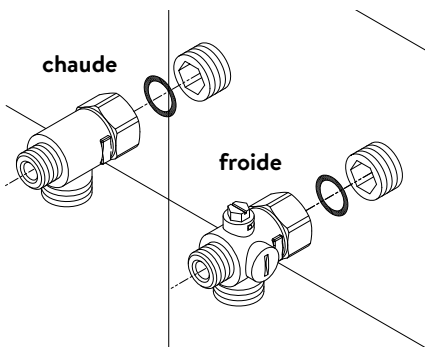
1. Vissez les mamelons à visser dans les deux raccords muraux avec une clé Allen de 12 mm. Les joints doivent ici être entièrement vissés dans le filet. Les mamelons à visser doivent dépasser d'au moins 12 – 14 mm après avoir été serrés.
2. Maintenez le gabarit de montage fourni contre le mur et alignez-le de telle sorte que les trous dans le gabarit coïncident avec les raccords. Tracez les trous de perçage d'après le gabarit et percez les trous avec un foret de 6 mm. Insérez les chevilles fournies.
3. Ouvrez l'appareil. Pour ce faire, tirez le cache vers le bas et desserrez la vis centrale.
4. Desserrez l'écrou moleté du support mural, retirez le support mural et vissez le support mural au mur. Le désalignement ou l'irrégularité des carreaux peut être compensé jusqu'à 30 mm en utilisant les douilles d'écartement fournies. Les douilles d'écartement sont montées entre le mur et le support mural.



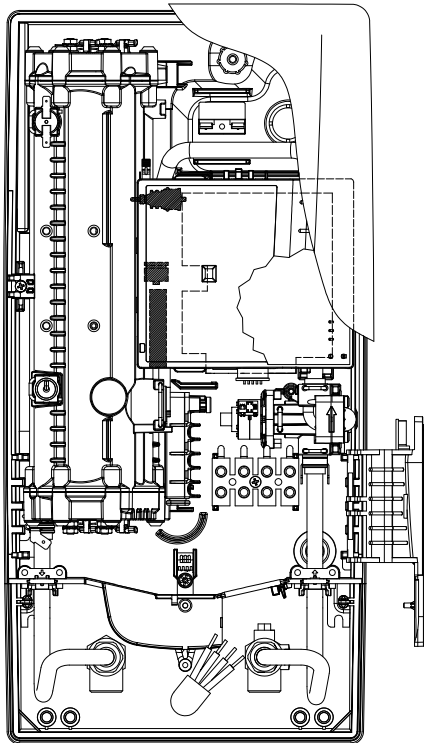
Pose des raccords

Remarque : Serrez les écrous d'accouplement avec modération, de manière à obtenir l'étanchéité nécessaire sans endommager les éléments de robinetterie ni les conduites.

- Vissez le raccord à eau froide sur le mamelon avec l'écrou d'accouplement et le joint 1/2 pouces comme illustré.
- Vissez le raccord à eau chaude sur le mamelon avec l'écrou d'accouplement et le joint 1/2 pouces.

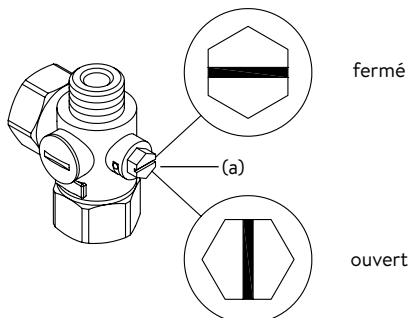
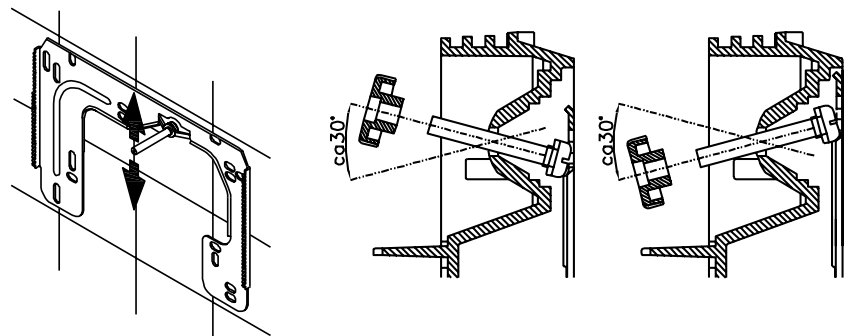


4. Installation



Montage de l'appareil

- Il peut arriver que le câble d'alimentation électrique soit posé dans la partie supérieure de l'appareil ou sur la surface. Dans ce cas, veuillez d'abord suivre les étapes 1 à 3 selon la description « Raccordement électrique par le dessus » du chapitre « Branchement électrique ».
1. Placez l'appareil sur le support mural de telle sorte que la tige filetée de ce dernier s'adapte dans le trou prévu à cet effet dans l'appareil. Vous pouvez éventuellement apporter de petites corrections en pliant prudemment la tige filetée du support mural. Il doit cependant être possible de visser les conduites d'eau de l'appareil sans forcer.
 2. Vissez l'écrou moleté en plastique sur la tige filetée du support mural.
 3. Vissez les deux écrous d'accouplement de $\frac{3}{8}$ pouces des conduites d'eau de l'appareil sur les raccords posés en les munissant respectivement de leur joint de $\frac{3}{8}$ pouces.



4. Ouvrez la conduite d'eau et tournez lentement le robinet d'arrêt (a) dans le raccord à eau froide en position « ouvert ». Vérifiez l'étanchéité de tous les raccords.
5. Ouvrez et fermez ensuite plusieurs fois le robinet d'eau chaude correspondant jusqu'à ce qu'il n'y ait plus d'air qui sorte de la conduite et que tout l'air ait été évacué du chauffe-eau instantané.

4. Installation

Figure A :
Montage avec des bandes adhésives

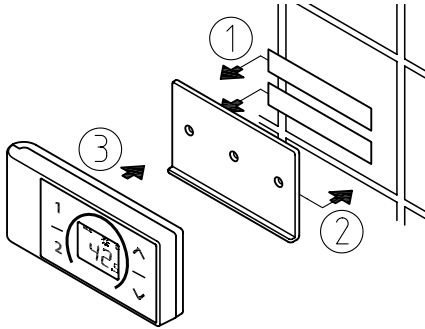
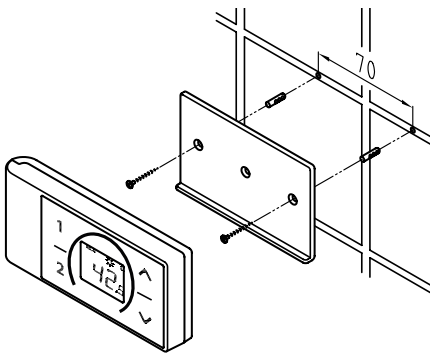


Figure B :
Montage optionnel avec des chevilles et des vis

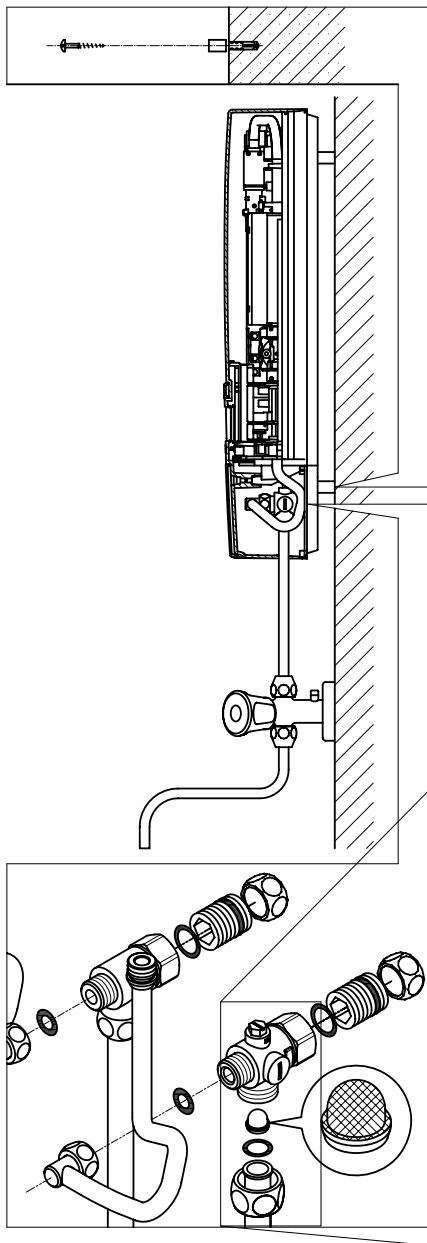


Montage du support mural de la radiocommande

- **Avant de procéder au montage du support mural, vérifier si la radiocommande peut établir le contact radio avec le chauffe-eau instantané à la position prévue.**
- Le support mural de la radiocommande peut, au choix, soit être collé sur un support fixe (par exemple du carrelage) avec les deux bandes adhésives après avoir retiré le film protecteur (figure A), soit fixé au mur avec des chevilles et des vis appropriées (\varnothing 4 mm) (figure B).
- Lors du montage avec des bandes adhésives, assurez-vous que la surface est sèche, exempte de graisse et de savon.
- Si vous utilisez les bandes adhésives, aucune correction de la position n'est plus possible après avoir exercé une pression sur le support, car l'adhésif possède une force d'adhérence très élevée. Par conséquent, veillez à une orientation parfaitement horizontale lors du collage.
- La radiocommande est retenue par aimantation au support mural.
- **Ne pas approcher la radiocommande et le support mural de cartes de crédit ou autres porteuses d'une bande magnétique. Les aimants intégrés peuvent rendre les bandes magnétiques des cartes illisibles.**

Remarque : Protéger la radiocommande de l'humidité.

5. Montage en saillie



Remarque : Serrez les écrous d'accouplement avec modération, de manière à obtenir l'étanchéité nécessaire sans endommager les éléments de robinetterie ni les conduites.

En cas de montage apparent, il faut visser les deux mamelons à visser de ½ pouces et les joints de ½ pouce avec les écrous d'accouplement de ½ pouces du raccord à eau chaude et à eau froide. Il faut démonter les deux capuchons borgnes de ½ pouces des sorties latérales des raccords à eau chaude et à eau froide et y visser l'extrémité ouverte des mamelons à visser. Visser ensuite les raccords à eau chaude et à eau froide munis des joints de ¾ pouces aux écrous d'accouplement de ¾ pouces de l'appareil et du tuyau de sortie.

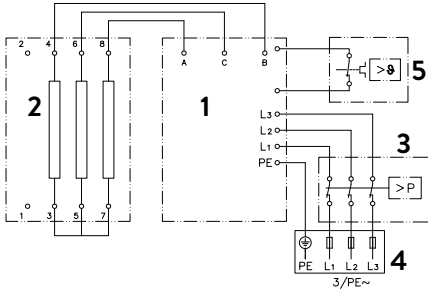
Pour le montage en saillie, il peut être utile de monter l'appareil à distance en utilisant les douilles d'écartement fournies, comme indiqué sur le dessin ci-contre. Les deux trous de fixation dans la zone inférieure de raccordement des tuyaux doivent également être correctement fixés à l'aide de chevilles de 6 mm et de vis.

Visser le côté cannelé des tuyaux muni des écrous d'accouplement de ½ pouces et des joints de ½ pouces aux sorties latérales du raccord à eau chaude et à eau froide. Il faut ensuite libérer les découpes de passage des tuyaux dans le capot avec un outil tranchant.

En cas de raccordement direct s'il vous plaît noter: Mettre la crépine dans le cadre de l'eau froide!

6. Branchement électrique

Schéma électrique



1. Électronique
2. Élément chauffant
3. Limiteur de pression de sécurité SDB
4. Bornier
5. Limiteur de température de sécurité STB

Réservé au professionnel!

Doivent être respectés:

- p. ex. VDE 0100
- Le règlements des entreprises de distribution d'énergie et d'eau locales
- Caractéristiques techniques et indications sur la plaque signalétique
- Relier l'appareil à la terre !

Conditions préalables du point de vue de la construction

- L'appareil doit être raccordé en permanence à des lignes d'alimentation électriques installées fixement. L'appareil doit être raccordé au conducteur de protection.
- Les câbles électriques doivent être en parfait état et ne doivent plus être accessibles après le montage.
- Il faut prévoir du côté de l'installation un dispositif de sectionnement permettant d'isoler tous les pôles du secteur avec une ouverture de contact minimale de 3 mm (par exemple par des fusibles).
- Pour protéger l'appareil, il faut monter un élément de protection de ligne dont le courant de déclenchement est adapté au courant nominal de l'appareil.

Relais de délestage

Si d'autres appareils triphasés sont raccordés, vous pouvez poser un relais de délestage pour chauffe-eau instantané électronique (N° de réf. CLAGE 82250) sur la phase L2.

Pour modifier le mode de fonctionnement, après avoir effectué le raccordement électrique et la première mise en service, veuillez d'abord accéder au menu des paramètres, puis sélectionner l'élément de menu «Prise en charge des relais de délestage» (reportez-vous à page 66).

Il faut ensuite activer la fonction de blocage (voir chapitre « 8. Mise en service » initiale, section « fonction de blocage »).

Valeur	Description
0	Fonctionnement sans relais de délestage des charges, réglage d'usine
Lo	Fonctionnement avec un relais de délestage normal (charge min. 11 % sur L2)
Hi	Fonctionnement avec un relais de délestage sensible (charge min. 17 % sur L2)

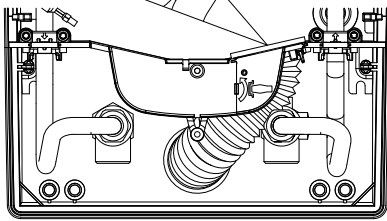
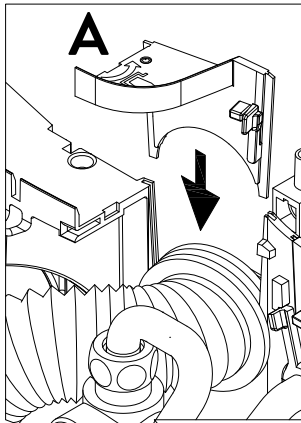
Sélectionner d'abord le mode de fonctionnement « Lo » et vérifier le fonctionnement du relais de délestage à faible puissance unitaire (point de consigne de 35 degrés et faible quantité d'eau). Si le relais de délestage clignote, le mode de fonctionnement « Hi » doit être sélectionné.

6. Branchement électrique

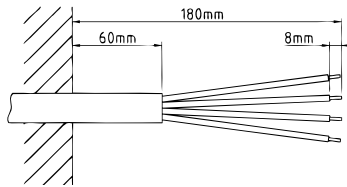
Branchement électrique par le dessous

Remarque : Si nécessaire, le terminal de connexion peut être déplacé vers la partie supérieure de l'appareil. Veuillez suivre les instructions figurant dans la section suivante.

⚠ Avant de procéder au raccordement de l'appareil, assurez-vous que le réseau électrique d'alimentation est hors tension!

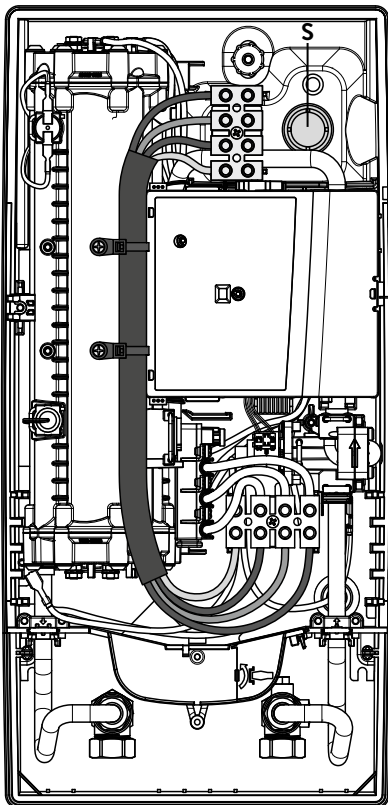


1. Retirez la gaine du câble de raccordement environ 6 cm après sa sortie du mur. Enfilez la gaine de protection anti-éclaboussures sur le câble de raccordement avec la petite ouverture vers l'avant de manière à ce qu'elle soit bien à plat contre le mur. Celle-ci évite que de l'eau qui pourrait éventuellement pénétrer dans l'appareil entre en contact avec les câbles électriques. Elle ne doit pas être endommagée! **Il est obligatoire d'utiliser la gaine de protection!**
2. Rabattre le support de clapet vers la droite.
3. Dénudez les câbles et raccordez-les aux bornes selon le schéma électrique. **L'appareil doit être relié à la terre.**
4. Enfilez la gaine de protection sur le câble de raccordement suffisamment loin pour qu'elle vienne s'adapter parfaitement dans le creux de la cloison intermédiaire. Veillez ici à ce que la gaine de protection soit orientée comme illustré. Mettez la fixation du manchon (A) en place, rabattez le support de clapet en place et enclenchez-le sur la cartouche chauffante.
5. Posez le boîtier sur l'appareil et serrez la vis de fixation. Vous pouvez ensuite enclipser le cache.



Branchement électrique par le dessus

Assurez-vous que l'alimentation électrique est coupée avant de brancher l'appareil au réseau électrique !

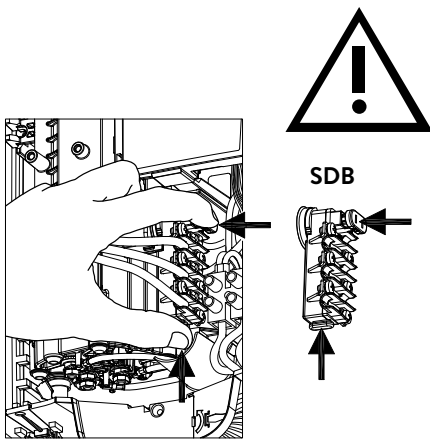


1. Ouvrez le point de rupture prédéterminé (S) sur l'embossage dans la partie supérieure de l'appareil en appliquant une forte pression avec un outil émoussé (par exemple un tournevis). Si le câble de connexion électrique est installé en surface, ouvrez la découpe située à droite de la partie inférieure du boîtier.
2. Coupez le passe-fil du sac d'accessoires en fonction de la section de la conduite d'alimentation. Pour obtenir une protection optimale contre l'eau, l'ouverture de l'embout doit être légèrement plus petite que la section du câble de raccordement. Introduire l'embout dans l'ouverture. **L'embout de protection doit être utilisé !**
3. Gainer le câble de connexion pour que la gaine se prolonge à travers le passe-fil à l'intérieur de l'appareil. Prendre l'appareil préparé dans une main et faire passer le câble à travers le passe-fil avec l'autre main.
4. Poser l'appareil sur le support mural, guider la tige filetée du support mural à travers le trou de l'appareil prévu et fixer l'appareil.
5. Visser fixement le terminal de raccordement du câble d'adaptateur au point de raccordement supérieur. Faire passer le câble adaptateur au-delà de la section d'alimentation à gauche et fixer les deux supports au bloc chauffant.
6. Ouvrir le support pliable. Relier l'autre extrémité du câble d'adaptateur en fonction du schéma électrique avec le terminal de raccordement inférieur. **Respecter la disposition du conducteur externe !**
7. Dénuder les fils individuels du câble de raccordement et les connecter au terminal de raccordement supérieur conformément au schéma électrique. **L'appareil doit être raccordé au conducteur de protection.**
8. Repliez le support rabattable et enclenchez-le en place.
9. Placer le capot sur l'appareil et visser la vis de fixation.

Remarque : Pour garantir la protection contre les éclaboussures IP25, le manchon de protection contre les éclaboussures doit rester inséré au bas de l'appareil.

7. Mise en service initiale

FR

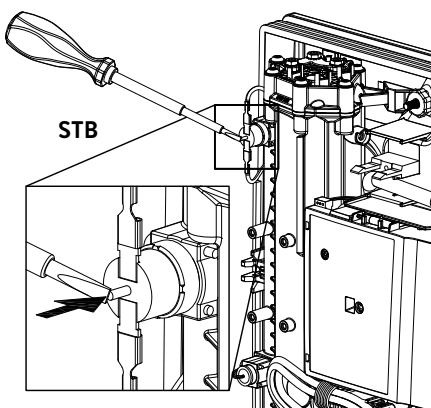


Avant de procéder au branchement électrique, remplir le réseau de conduites et l'appareil d'eau en ouvrant lentement et en fermant plusieurs fois le robinet de prélèvement d'eau chaude. Le circuit sera ainsi entièrement purgé.

Retirez le régulateur de jet éventuellement présent du robinet afin de garantir un débit maximal. Rincez la conduite à eau chaude et à eau froide pendant au moins une minute chacune.

Une nouvelle purge est nécessaire après chaque vidange (par exemple après des travaux sur l'installation d'eau, en raison d'un risque de gel ou après des réparations sur l'appareil) avant de remettre l'appareil en service.

Si le chauffe-eau instantané ne peut pas être démarré, vérifiez si le limiteur de température de sécurité (STB) ou le limiteur de pression de sécurité (SDB) s'est déclenché pendant le transport. Assurez-vous que l'appareil est hors tension et, si nécessaire, réinitialisez l'interrupteur de sécurité.



Permutation de la puissance

Doit obligatoirement être effectuée par un professionnel autorisé, sinon la garantie est annulée!

À la première mise sous tension, il faut régler la puissance maximale de l'appareil. Le fonctionnement normal de l'appareil n'est possible qu'après avoir réglé sa puissance.

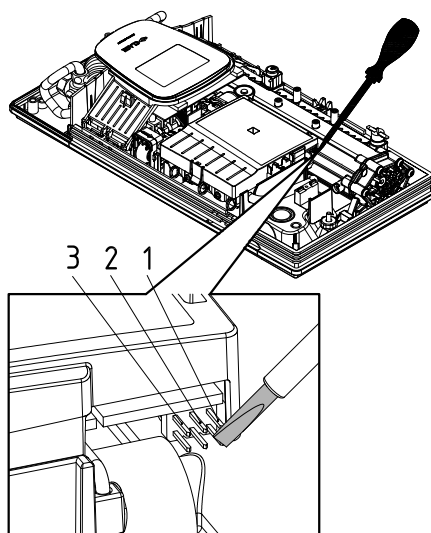
La puissance maximale possible dépend des conditions d'installation. Respectez impérativement les indications du tableau des caractéristiques techniques, notamment la section requise du câble électrique et le calibre du disjoncteur. Respectez également les prescriptions de la norme DIN VDE 0100.

1. Mettre l'appareil sous tension.
2. Lors de la première mise sous tension, le menu de sélection de la langue s'affiche sur le panneau de commande tactile après environ 40 secondes. Choisissez la langue souhaitée. Le réglage de puissance suit. Si ce n'est pas le cas, suivez la section « Remise en service ».
3. Régler via le panneau de commande tactile la puissance maximale de l'appareil en fonction de l'environnement de l'installation (18, 21, 24 ou 27 kW).
4. Confirmer le réglage avec « OK ».
5. Marquer la puissance réglée sur la plaque signalétique.
6. Après avoir réglé la puissance maximale de l'appareil, le chauffage de l'eau est activé après environ 10 – 30 secondes de circulation ininterrompue de l'eau.
7. Ouvrez le robinet d'eau chaude. Vérifier le fonctionnement du chauffe-eau.
8. Prenez la télécommande FX3 selon les étapes 2 à 6 du chapitre « 3. Radiocommande » section « Enregistrement de la télécommande radio sur le chauffe-eau instantané » en fonctionnement (se reporter à la page 70).
9. Expliquez le fonctionnement du chauffe-eau instantané à l'utilisateur et remettez-lui la présente notice pour information en lui demandant de la conserver.
10. Remplissez la carte d'enregistrement et envoyez-la au service client d'usine ou enregistrez votre appareil en ligne sur notre page d'accueil (voir aussi page 60).



Multiple Power System (Système à plusieurs puissances):

La puissance nominale (consommation maximale) est de 27 kW sous 400 V et peut être permutable en interne sur 24 kW, 21 kW ou 18 kW!



Remise en service

Il peut s'avérer nécessaire de modifier la puissance maximale de l'appareil si celui-ci est remis en service sous des conditions différentes après la première installation. En pontant brièvement les deux broches droites (voir photo), p. ex. avec un tournevis isolé (EN 60900), l'appareil revient à l'état de livraison. Tous les paramètres reprennent leurs valeurs d'usine et le chauffage est bloqué. Le panneau de commande affiche le menu pour la sélection de la langue. Sélectionnez la langue souhaitée. Le réglage de la puissance apparaît ensuite jusqu'à ce que vous ayez réglé la puissance maximale de l'appareil. Cet état est maintenu si l'alimentation électrique est coupée puis rétablie.

7. Mise en service initiale

Consignes en cas de problèmes de connexion radio

Si la radiocommande ne peut pas entrer en contact avec le chauffe-eau instantané, l'afficheur indique « E I ». Une pression sur une touche lance une nouvelle procédure de connexion.

Dans ce cas, réduisez l'écart avec le chauffe-eau instantané et vérifiez si l'alimentation électrique est établie.

Utilisation de la douche

Lorsque le chauffe-eau instantané sert à alimenter une douche, il faut limiter la température de l'eau à 55°C. Après consultation du client, il faut paramétrer la limite de température dans le menu Réglages lors de la mise en service à 55°C au maximum et activer le niveau de blocage.

En cas de fonctionnement avec de l'eau préchauffée, sa température doit également être limitée à 55°C du côté de l'installation.

Fonction de blocage

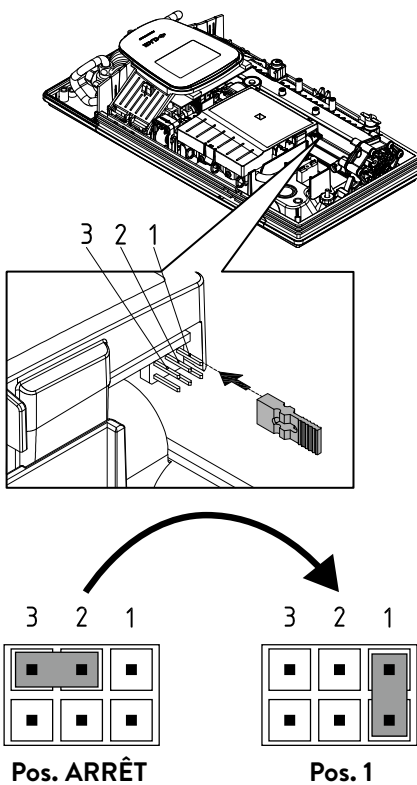
La portée de fonctionnement de l'appareil peut être limitée.

Activation de la fonction de blocage

1. Régler les paramètres souhaités dans le menu des paramètres (voir en ligne dans les instructions d'utilisation le chapitre « Réglages », section « Limite de température » et/ou « Délestage des charges »).
2. Débrancher l'appareil du réseau (p. ex. en coupant les fusibles).
3. Retirez le pont de l'électronique de puissance et placez-le en position « 1 » (voir photo).
4. Remettre l'appareil en service.

Désactiver la fonction de blocage.

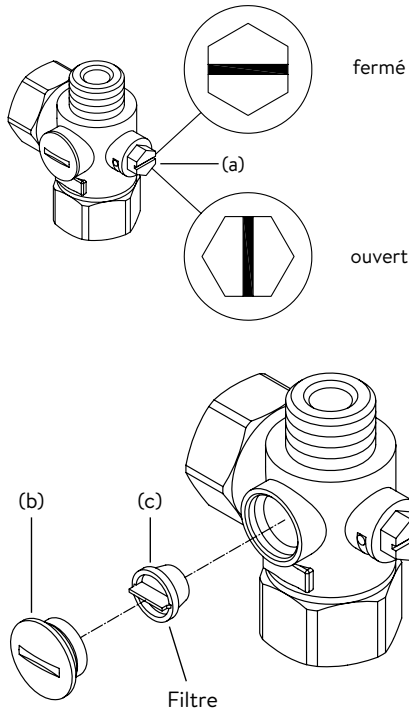
5. Débrancher l'appareil du réseau (couper les fusibles).
6. Retirer le pont de l'électronique de puissance et placer en position « ARRÊT » (voir photo).
7. Remettre l'appareil en service.



Les opérations d'entretien doivent uniquement être effectuées par un centre technique agréé.

Nettoyage et remplacement du filtre dans le raccord

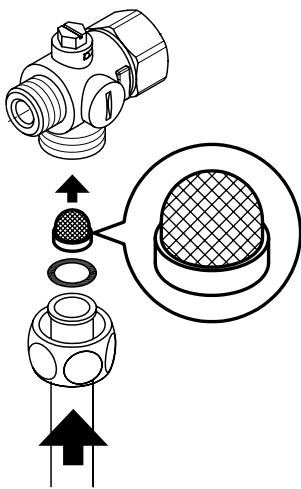
Le raccord à eau froide de ce chauffe-eau instantané est équipé d'un robinet d'arrêt intégré et d'un filtre. L'encrassement du filtre peut réduire la capacité de production d'eau chaude, au quel cas il faut nettoyer ou remplacer le filtre en procédant comme suit :



1. ⚠ Coupez le disjoncteur du chauffe-eau instantané pour le déconnecter du secteur et protégez-le contre toute remise sous tension involontaire.
2. Ouvrez l'appareil en tirant le couvercle vers le bas, en desserrant la vis en dessous et en retirant le capot.
3. Fermez lentement le robinet d'arrêt dans le raccord à eau froide (a) en l'amenant en position « fermé ».
4. Dévissez la vis de fermeture (b) du raccord à eau froide et sortez le filtre (c).
Remarque : De l'eau résiduelle peut s'échapper.
5. Vous pouvez à présent nettoyer ou remplacer le filtre.
6. Resserrez la vis de fermeture après avoir installé le filtre propre.
7. Ouvrez de nouveau le robinet d'arrêt dans le raccord à eau froide en l'amenant lentement en position « ouvert ». Vérifiez qu'il n'y a pas de fuites.
8. Purgez l'appareil en ouvrant et fermant plusieurs fois le robinet d'eau chaude correspondant jusqu'à ce qu'il n'y ait plus d'air qui sorte de la conduite.
9. Posez le capot de l'appareil. Réenclenchez ensuite le disjoncteur pour remettre l'appareil sous tension.

Nettoyage et remplacement du filtre en cas de montage apparent

Le raccord à eau froide de ce chauffe-eau instantané est équipé d'un filtre. L'encrassement du filtre peut réduire la capacité de production d'eau chaude, dans quel cas il faut nettoyer ou remplacer le filtre en procédant comme suit :



1. ⚠ Coupez le disjoncteur du chauffe-eau instantané pour le déconnecter du secteur et protégez-le contre toute remise sous tension involontaire.
2. Fermez le robinet d'arrêt dans la conduite d'entrée.
3. Ouvrez l'appareil en tirant le couvercle vers le bas, en desserrant la vis en dessous et en retirant le capot.
4. Débranchez le tuyau d'entrée du raccord à eau. Remarque : De l'eau résiduelle peut s'échapper.
5. Vous pouvez à présent nettoyer ou remplacer le filtre.
6. Après avoir installé le filtre propre, revissez le tuyau d'entrée au raccord à eau.
7. Ouvrez lentement le robinet d'arrêt dans la conduite d'entrée. Vérifiez qu'il n'y a pas de fuites.
8. Purgez l'appareil en ouvrant et fermant plusieurs fois le robinet d'eau chaude correspondant jusqu'à ce qu'il n'y ait plus d'air qui sorte de la conduite.
9. Posez le capot de l'appareil. Réenclenchez ensuite le disjoncteur pour remettre l'appareil sous tension.

Inhoud

Instructies

1. Apparaatbeschrijving	90
Vereenvoudigde EU-conformiteitsverklaring	90
2. Gebruik	91
Hoofdbesturing	91
Hoofdmenu "Main menu"	92
Automatisch / Behandeling	93
Meetwaarde/statistieken	94
Eigenschap/instelling	95
Weergave/bediening	95
Hulpmiddelen / sparen	96
Netwerk / interface	97
Naverwarming	98
Tip voor energiebesparing	98
Ontluchten na onderhoudswerkzaamheden	98
Reiniging en onderhoud	98
3. Afstandsbediening	99
Monteer de muurbeugel	99
Inbedrijfstelling	99
Registreer de radiografische afstandsbediening bij de boiler	99
Bediening	100
Display aanduidingen	101
Veiligheidsaanwijzingen	101
Vervanging van de batterijen	101
Afvoer	101
4. CLAGE App »Smart Control«	102
Eerste inbedrijfstelling	102
Verbinding via Bluetooth	102
Verbinding via WLAN	102
Software-update	103
Gebruik	103
5. Zelfhulp bij problemen en klantenservice	104
6. Productinformatieblad volgens EU-regelgeving - 812/2013 814/2013	105
7. Milieu en recycling	105

Montage-instructies

1. Overzicht	106
2. Technische gegevens	107
3. Afmetingen	108
4. Installatie	108
Montageplaats	108
Wandhouder monteren	109
Aansluitstukken installeren	109
Apparaat monteren	110
Wandhouder van de draadloze afstandsbediening monteren	111
5. Directe montage op de kraan	112
6. Elektrische aansluiting	113
Aansluitschema	113
Installatie voorschriften	113
Relais voor afschakeling bij overbelasting	113
Elektrische aansluiting aan van onderaf	114
Elektrische aansluiting van bovenaf	114
7. Eerste inbedrijfstelling	115
Vermogensinstelling	115
Opnieuw in gebruik nemen	115
Aanwijzingen bij problemen met de draadloze verbinding	116
Douchegebruik	116
Vergrendelingsfunctie	116
8. Onderhoudswerkzaamheden	117
Reiniging en vervanging van de filterzeef in het aansluitstuk	117
Reiniging en vervanging van de filterzeef bij montage aan de wand	117

De bij het apparaat geleverde documenten moeten op een veilige plaats worden bewaard.

Apparaatregistratie

Registreer uw apparaat online op onze website en profiteer van onze garantieservice.

Uw volledige gegevens helpen onze klantenservice om uw verzoek zo snel mogelijk te verwerken.

Volg de onderstaande link om online te registreren of gebruik de QR-code met uw smartphone of tablet.

<https://partner.clage.com/en/service/device-registration/>



Instructies

Opmerking: De bijgevoegde veiligheidsinstructies moeten vóór installatie, ingebruikstelling en het gebruik zorgvuldig en volledig worden gelezen en moeten tijdens het verdere gebruik worden nageleefd!

1. Apparaatbeschrijving

NL



De elektrische doorstroomwaterverwarmer DSX Touch is een elektronisch geregelde doorstroomwaterverwarmer met touchscreen en draadloze afstandsbediening voor de comfortabele en zuinige watervoorziening van één of meerdere kranen.

De elektronica regelt het stroomverbruik afhankelijk van de ingestelde watertemperatuur, de temperatuur van het toevoerwater en de hoeveelheid water, om zo de temperatuur tot op de graad nauwkeurig te regelen en bij drukschommelingen constant te houden. De gewenste uitgangstemperatuur kan via het drukgevoelige display (touchscreen) op een temperatuur tussen 20°C en 60°C ingesteld en afgelezen worden. Als alternatief kan het apparaat gemakkelijk worden bediend via de Bluetooth® afstandsbediening of met de CLAGE-app via smartphone en tablet.

De doorstroomwaterverwarmer DSX Touch beschikt over een intuïtief te bedienen menu. In dit menu kunnen verschillende gebruikersprofielen aangelegd en verzamelde gegevens uitgelezen worden.

De inlaattemperatuur kan tot 70°C zijn, zodat de bewerking voor het opnieuw verwarmen, b.v. in zonnestelsels is mogelijk.

De doorstroomwaterverwarmer kan in combinatie met een extern lastrelais voor elektronische doorstroomwaterverwarmers worden gebruikt (details, zie de montagehandleiding).

Zodra u het warme water van de kraan open draait, schakelt de doorstroomwaterverwarmer automatisch aan. Wanneer de kraan wordt dicht gedraaid, gaat het apparaat automatisch weer uit. De doorstroomwaterverwarmer wordt direct aan het apparaat of met behulp van de draadloze afstandsbediening bediend.



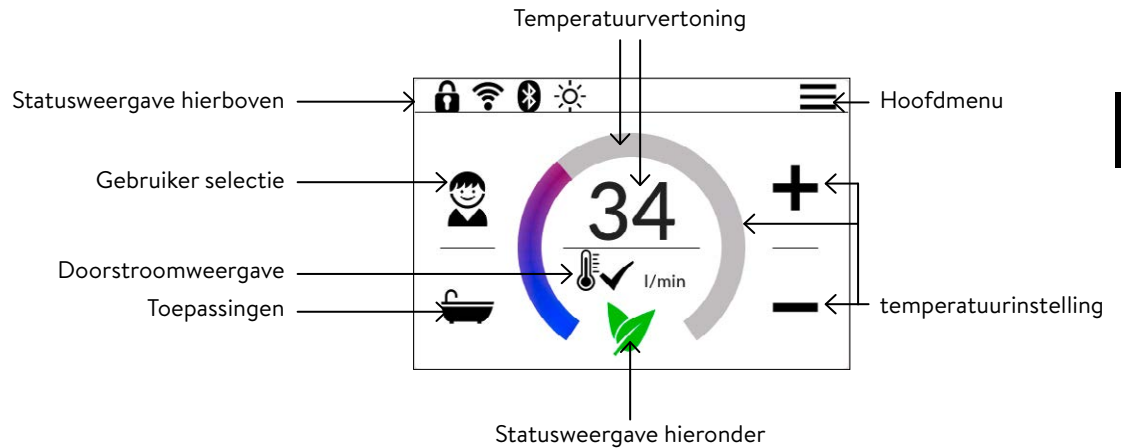
Vereenvoudigde EU-conformiteitsverklaring

Hierbij verklaart CLAGE GmbH dat dit apparaat voldoet aan Richtlijn 2014/53 / EU. De volledige tekst van de EU-conformiteitsverklaring is beschikbaar op het volgende internetadres: www.clage.com/downloads

2. Gebruik

Hoofdbesturing

De display toont standaard de belangrijkste bedieningselementen. De huidige instellingen worden weergegeven en u krijgt toegang tot verschillende submenu's en functies door op de aanraakdisplay te tikken.



Temperatuurvertoning

De gekleurde schaalring wordt voller naarmate de temperatuurinstelling hoger wordt en vertoont een kleurverloop van blauw bij lage temperaturen naar rood bij hoge temperaturen. Bovendien wordt de gewenste temperatuur in °C als getal in het midden van het display weergegeven.

Temperatuurinstelling

De gewenste temperatuur kan zowel met de **+** en **-** voor de fijninstelling als met een beweging met de hand langs de gekleurde ring van de schaalverdeling voor de snelle instelling van een temperatuur tussen 20 °C en 60 °C geselecteerd worden. Als de toets **+** of **-** één keer wordt aangeklikt, verandert de temperatuur in stappen van 1°C, in het comfortbereik tussen 35°C en 43°C zelfs in stappen van 0,5°C. Als een temperatuur lager dan 20 °C wordt ingesteld, verschijnt het symbool **---** in de temperatuurindicatie en wordt de verwarmingsfunctie uitgeschakeld.

Snelle temperatuurselectie

Door kort te tikken op de temperatuurwaarde wordt het selectievenster voor opgeslagen temperaturen geopend. In totaal zijn er zes temperaturen vooraf ingesteld en deze kunnen naar eigen waarde worden gewijzigd worden. Door kort te tikken op het respectievelijke temperatuurveld wordt de temperatuur als nominale waarde ingesteld. Om een aangepaste temperatuur op te slaan wijzig de doelwaarde met behulp van de hoofdregelaar via **+** en **-** tik op de gewenste waarde kort op de doelwaarde om de snelle selectie te openen en tik vervolgens lang op de te wijzigen geheugenlocatie. Het opslagveld knippert ter bevestiging kort groen.

Debietmenu

Het maximale warmwaterdebiet kan door de gebruiker worden gedefinieerd. Een korte tik op de debietweergave opent het keuzemenu. Selecteer een van de debietoepies en bevestig met **✓**.

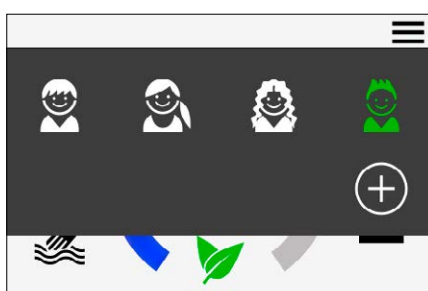
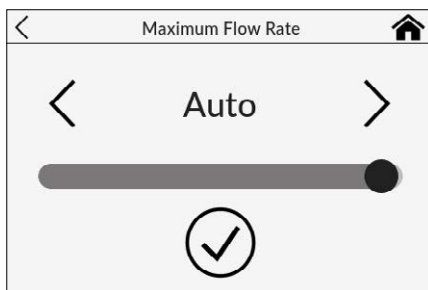
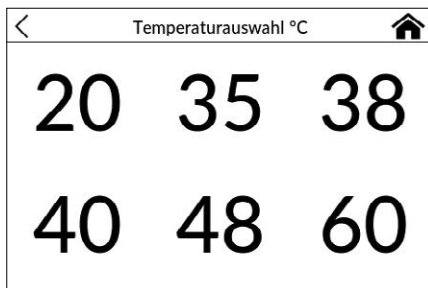
MAX Geen debietregeling (motorklep uitgeschakeld)

Auto Automatische regeling, d.w.z. debiet zo begrensd dat de ingestelde gewenste temperatuur wordt bereikt

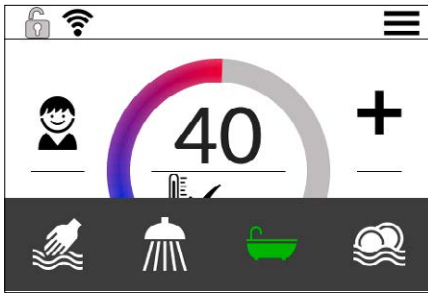
bv 8,0 Debietbegrenzing op een vrij te kiezen waarde tussen 4,5 en 25 l/min

Gebruiker selectie

Er kunnen tot acht gebruikers aangemaakt worden. Iedere gebruiker heeft de mogelijkheid om gewenste temperaturen voor de verschillende toepassingen onder een profiel op te slaan. De gebruikersprofielen kunnen geselecteerd worden door op het profielpictogram te tippen. Door op **+** te tikken kan er een nieuw profiel aangemaakt en vervolgens geconfigureerd worden. Door lang op een profiel te tikken kan dit worden bewerkt of verwijderd.



2. Gebruik



Toepassingen

Hier kunnen reeds ingestelde toepassingen geselecteerd worden. Hiervoor moet op het gewenste symbool worden geklikt.

De af fabriek ingestelde temperaturen (handreiniging = 35°C, douche = 38°C, badkuip = 40°C, heet water = 48°C) kunnen voor iedere toepassing via de temperatuurinstelling worden gewijzigd. Als de temperatuurwaarde in het temperatuurdisplay of het applicatiesymbool gedurende drie seconden wordt aangeraakt, wordt de ingestelde temperatuur opgeslagen voor de geselecteerde applicatie. Het temperatuurdisplay knippert eenmaal ter bevestiging. Applicatietemperaturen die in het gebruikersprofiel zijn opgeslagen, kunnen op elk gewenst moment worden opgeroepen door op het bijbehorende symbool te tikken.

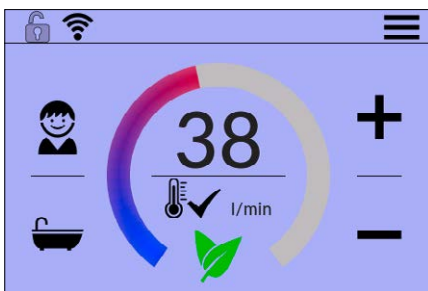
Statusweergave hierboven

- Bedieningsblokkering (meer informatie zie pagina 96)
- De ingangstemperatuur ligt boven de gewenste waarde (apparaat verwarmt niet)
- Bluetooth is actief
- WLAN is actief
- Het apparaat is aangesloten op de CLAGE Cloud

Statusweergave hieronder

Weergavebereik voor functies die door de gebruiker bevestigd moeten worden of tijdens gebruik van groot belang zijn.

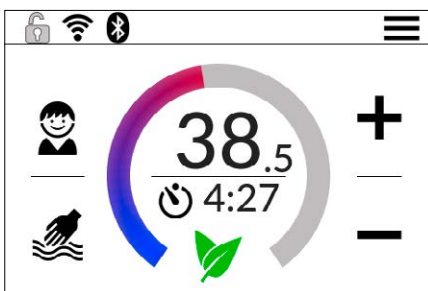
- Eco-modus actief: De toepassingstemperaturen en het debiet zijn op economische waarde begrensd. Als de temperatuur via de temperatuurinstelling op een hogere waarde wordt ingesteld, knippert het symbool.
- Onderhoud: Na het aanklikken van dit symbool wordt een statusmelding met aanvullende informatie weergegeven.
- Maximale temperatuur bereikt: De temperatuur kan niet verder worden verhoogd, aangezien de ingestelde temperatuurgrens is bereikt. De temperatuurgrens kan in het hoofdmenu onder "Settings" (instellingen) worden gewijzigd.
- Verwarming geactiveerd: Het symbool verschijnt zodra water door het apparaat wordt verwarmd.
- Vermogen limiet: De prestaties van het apparaat zijn niet voldoende om de momenteel stromende hoeveelheid warm water tot de gewenste temperatuur te verwarmen. Verminder de doorstroming via de doorstromingsweergave.



Debietindicator

Als er verwarmd water uit een kraan wordt getapt, gaat de hoofdbediening naar de bedrijfsdisplay en verandert de achtergrondkleur van blauw bij lage temperaturen naar rood bij hoge temperaturen, afhankelijk van de ingestelde uitlaattemperatuur.

Na elke afname worden de hoeveelheid water, de benodigde stroom en de opgelopen kosten weergegeven.

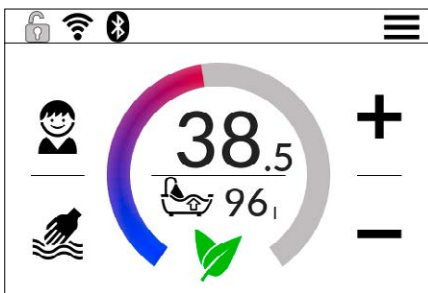
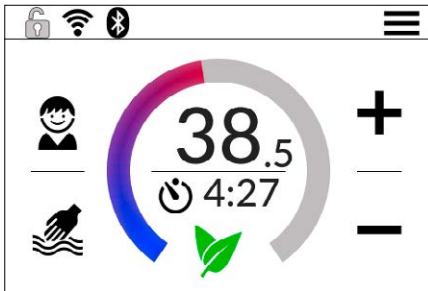


Hoofdmenu "Main menu"

Door op het symbool te tikken, kunt u op elk gewenst moment teruggaan naar het hoofdbesturing.

2. Gebruik

Automatics	
Duration	60 s
Timer	>
Filling volume	100 l
Tub filling	>
Automatics Configuration	>
Thermal Treatment	>



Automatiken Konfiguration	
Timer läuft nur während Wasserfluss	<input type="radio"/>
Timer schaltet Wasser vollständig ab	<input checked="" type="checkbox"/>
Timer bei Wasserstop beenden nach	3 min
Absperrventil für Wasser öffnen	>

Automatisch / Behandlung

In dit menu kunnen twee functies worden geselecteerd. De automatische functie meet ofwel de tijd in seconden via de functie »Timer« ofwel het debiet van het verwarmde water in liters via de functie »Vulvolume«. Koud water dat bij de fitting wordt ingemengd kan niet door het apparaat worden gedetecteerd. Voor een correct gebruik van de automatische functie volgens het vulvolume is het daarom noodzakelijk de gewenste temperatuur op het apparaat in te stellen en alleen de warmwaterkraan op de kraan te openen.

Timer

Stel onder »Duur« de gewenste tijd in en tik vervolgens op »Timer« om de automatische functie te activeren. De weergave verandert in de hoofdbediening waarin de ingestelde tijd direct onder de temperatuurweergave wordt weergegeven.

Het openen van de warmwaterkraan start de functie en de tijd begint in seconden af te tellen. Als er bij het activeren van de functie al warm water stroomt, start deze onmiddellijk.

Om de functie te annuleren moet de tijd worden aangeraakt en de vraag worden bevestigd.

Om de functie te annuleren moet de tijd worden aangeraakt en moet de vraag worden bevestigd. Als de tijd is verstreken, wordt het debiet gedurende ongeveer 10 seconden verlaagd en vervolgens weer verhoogd als de kraan wordt gebruikt.

Opgelet: Het gedrag van de timer kan in de configuratie worden gewijzigd.

Badvulling

Stel onder »Vulvolume« de gewenste hoeveelheid water in en tik vervolgens op »Badvulling« om de automatische functie te activeren. Het hoofdmenu wordt vervolgens weergegeven en de ingestelde waterhoeveelheid wordt direct onder de temperatuurindicatie weergegeven. Als de warmwaterkraan vervolgens wordt geopend, wordt de functie gestart en wordt de ingestelde vulhoeveelheid in stappen van een liter gemeten en afgeteld.

Door de kraan te sluiten en weer te openen kan de functie gepauzeerd en hervat worden. Als reeds warm water doorstroomt terwijl de functie geactiveerd wordt, start deze onmiddellijk. Om de functie te annuleren, moet de vulhoeveelheid gedurende drie seconden aangeraakt worden of moet alle kranen voor een minuut gesloten worden.

Wanneer de vulhoeveelheid is bereikt, knippert »0 l« even op het display en sluit het apparaat de warmwatertoevoer via de motorklep. Bovendien klinkt een lange signaaltoneel en verschijnt er een bericht op het display. De motorklep blijft gesloten totdat het bericht op het apparaat of via de app wordt bevestigd.

Het is altijd noodzakelijk om de klep te sluiten, dus de functie mag niet zonder toezicht worden gebruikt.

Controleer voordat u het bad gebruikt of de watertemperatuur naar wens is.

Tip: Onder "Statistics" is de waterhoeveelheid van het laatste gebruik opgeslagen. Om de benodigde waterhoeveelheid voor een gevuld bad te weten, vult u het bad eenmalig handmatig met warmwater. In het menu "Statistics" kunt u de hoeveelheid warmwater aflezen en dan die waarde in de automatische functie "Fill-Up" voor de volgende keer dat u het bad wilt vullen ingeven.

Opmerking: In het geval van een stroomstoring terwijl de timer volgens de vulhoeveelheid loopt, is de motorklep gesloten. De klep blijft gesloten, zelfs nadat de stroomvoorziening is hersteld, er verschijnt een veiligheidsquery op het display en een alarmsignaal klinkt totdat de veiligheidsquery wordt bevestigd door te tikken op "OK".

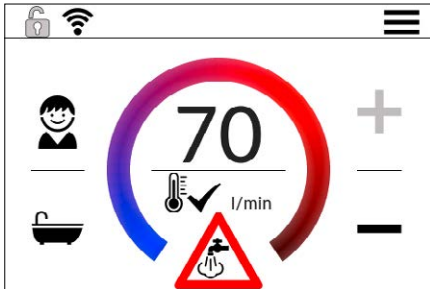
Automatische configuratie

Hier kan het gedrag van de timer bij waterstop en timereinde worden aangepast.

De motorklep van de DSX Touch kan op elk moment weer worden geopend via het punt »afsluitklep voor water openen«.

2. Gebruik

NL



Thermische behandeling “Thermal treatment”

Dankzij deze functie kunt u een thermische behandeling geven aan uw apparaat en de volgende pijpleiding, inclusief de kraan. Dit is geen vervanging voor een thermische desinfectie volgens de geaccepteerde technologische regels.

- Tik op **OK** om te beginnen met de behandelingscyclus, en de uitlaattemperatuur wordt ingesteld op 70 °C. Als een douche door het apparaat van water wordt voorzien, is de functie geblokkeerd.
- Laat ten minste drie minuten lang heet water door de pijpleidingen richting de kraan stromen om ze heet te maken.
- Als de gewenste waarde wordt verlaagd of als er langer dan 30 seconden niet wordt getapt, wordt de behandelingscyclus beëindigd.
- Het aantal en de opgetelde tijdsduur en doorstroomhoeveelheid van alle thermische behandelingen worden opgeslagen.

Opmerkingen:

Zorg ervoor dat niemand door de hoge temperaturen gewond kan raken en dat de installatie bestand is tegen de thermische belasting.

Het water dat uit de kraan stroomt is erg heet! Adem de stoom niet in.

Meetwaarde/statistieken

De energie- en gebruiksgegevens van het apparaat worden weergegeven en de verbruikswaarden worden statistisch beoordeeld. U krijgt inzicht in de volgende gebieden:

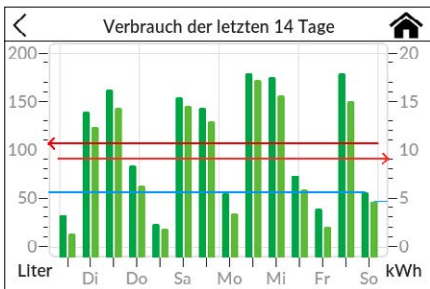
Statistiek

Het verbruik van stroom en water wordt weergegeven over verschillende tijdsperiodes.

Het verbruik van stroom en water wordt weergegeven over een periode van 14 dagen. De lijnen geven daarbij het gemiddelde aan. Door op een dag te tikken kunnen de respectievelijke dagwaarden worden afgelezen.

Aanwijzingen: De verbruiks- en gebruiksgegevens zijn niet geschikt voor factureringdoeleinden.

Readings	
Statistics	>
Power Consumption	0 kW
Power percentage	51 %
Flow Rate	0 l/min
Outlet Temperature	22 °C
Inlet Temperature	22 °C



Vermogensopname in kW

Momenteel verbruikt vermogen van het apparaat.

Procentueel vermogen

Procentuele belasting van het apparaat.

Debiet

De gemeten volumestroom.

Uitlaattemperatuur

Gemeten warmwatertemperatuur

Inlaattemperatuur


Gemeten koudwatertemperatuur

Controlewaarde

Optimaal een waarde van 40 - 60.

2. Gebruik

← Eigenschappen & Einstellungen 	
Informationen zum Gerät	>
Software Versionen	>
Neustart & Zurücksetzen	>
Fehlercode	0 >
Fehlerspeicher	>
Unterstützung für Lastabwurfrelais	Aus 

← Software Versionen 	
Software des Displays	v0.2.24 >
Software des Displays aktualisieren	>
Software des Leistungsteils	v2.1.5
Software der Ventilsteuerung	v1.0.5
Software des Funkmoduls	v2.1.10
Recht, Service, Dokumentation	>

Eigenschap/instelling

Hier krijgt u een overzicht van de apparaateigenschappen alsook toegang tot de fabrieksinstellingen.

Informatie over het apparaat

Serienummer; apparaattype; artikelnummer, maximale vermogenopname (MPS), bedrijfstijden.

Softwareversies

Informatie over de softwareversies van de apparaatcomponenten.

Displaysoftware updaten: De displaysoftware kan hier handmatig worden geüpdatet. Hiervoor moet het apparaat eerst via WLAN met het internet zijn verbonden.

Juridische informatie, onderhoud, documentatie: Hier vindt u het colofon, softwarelicenties en QR-codes met links naar de klantenservice, productregistratie en online instructies.

Opnieuw opstarten en resetten

De display kan opnieuw worden opgestart of worden gereset naar de fabrieksinstellingen. Bij een fabrieksreset gaan alle klantgegevens verloren.

Foutcode

Weergave van een daadwerkelijke fout. Tik op de service-avatar voor verdere hulp.

Foutgeheugen

Lijst met de laatste tien fouten die zijn opgetreden.

Ondersteuning voor lastuitschakelrelais

Bij het aansluiten van extra draaistroomapparaten kan op fasegeleider L2 een lastuitschakelrelais voor elektronische doorstroomgeisers (CLAGE art.nr. 82250) worden aangesloten. Het relais zorgt voor de werking van de doorstroomgeiser en schakelt andere verbruikers weer in pas na beëindiging van het verwarmingsproces.







Deze functie zorgt ervoor dat er altijd stroom wordt afgenomen via L2, ook als het verwarmingsvermogen laag is.

Selecteer eerst de bedrijfsmodus "Lo" en controleer de werking van het lastuitschakelrelais bij laag apparaatvermogen (35 graden doelwaarde en kleine hoeveelheid water). Als het uitschakelrelais flakkert, moet de bedrijfsmodus "Hi" worden gekozen.

Weergave/bediening

De door de gebruiker instelbare parameters voor menunavigatie en weergave vindt u hier.

← Anzeige & Bedienung 	
Ton	 
Sprache	Deutsch 
Anzeige Licht & Farbe	>
Verschiedene Sperren	>
Durchfluss in Hauptanzeige	<input checked="" type="checkbox"/> 

← Anzeige Licht & Farbe 	
Helligkeit des Displays	35 % 
Helligkeit im Ruhezustand	5 % 
Zeit bis zum Ruhezustand	1m30s 
Aktivieren bei Wasserverbrauch	<input checked="" type="checkbox"/> 
Hintergrundfarbe Deckkraft	30 % 

Toon

Bedieningstonen activeren of deactiveren.

Taal

Selectie van de menutaal.

Weergave van licht en kleur

Instelling van het weergavegedrag tijdens werking en in rust.

Helderheid van de display: U kunt tijdens het gebruik de helderheid van de display verminderen, bijvoorbeeld om energie te besparen.

Helderheid bij inactiviteit: U kunt apart instellen hoe helder de display moet zijn, wanneer het inactief is. (0% = UIT)

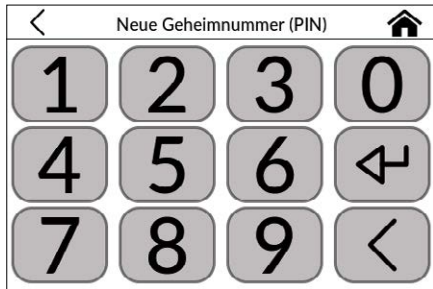
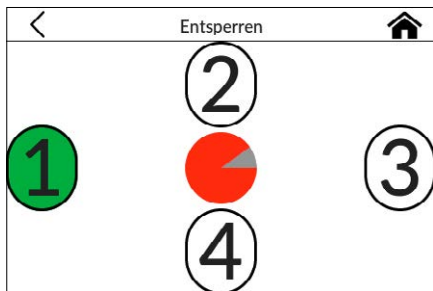
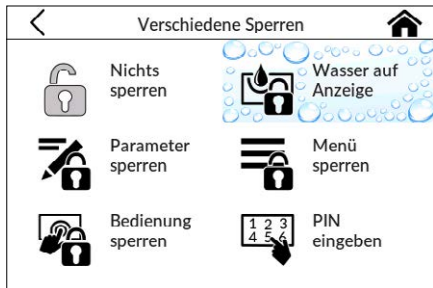
Tijd tot ruststand: Bepaal hoelang de display verlicht moet blijven na de laatste invoer.

Activeren bij waterverbruik: Als deze functie actief is, wisselt de weergave van de rusttoestand naar de ingestelde bedrijfshelderheid, zodra er warm water wordt afgenomen.

Dekking van de achtergrondkleur: Hier kan de kleurintensiteit van de achtergrond in de bedrijfsweergave worden geconfigureerd.

2. Gebruik

NL



Ressourcen sparen	
Währung	€
Wasserpreis	4.00 €/m ³
Strompreis	0.28 €/kWh
Maximaler Durchfluss	Auto
Maximale Temperatur	47 °C

Debiet in hoofdweergave

De debietweergave op de hoofddisplay kan hier worden geactiveerd of gedeactiveerd.

Diverse vergrendelingen

Beveilig uw instellingen tegen ongewenste wijzigingen.

Door hierop te tikken in de hoofdbediening komt u ook in dit keuzemenu.

Niets vergrendelen: Verwijdert alle vergrendelingen.

Water op weergave: De aanraakbediening wordt vergrendeld. Er verschijnt een vraag, wanneer u het bedieningspaneel aanraakt. Tik of veeg over de punten 1-4 om het bedieningsveld te ontgrendelen. In het midden toont een timer de resterende tijd voor de invoer.

Parameters vergrendelen: Menu's en informatie kunnen worden bekeken en geopend, maar alleen worden gewijzigd met de juiste pincode.

Menu vergrendelen: Het hoofdmenu kan alleen worden geopend met de juiste pincode.

Bediening vergrendelen: Alle invoer en weergaven zijn vergrendeld en kunnen alleen na invoer van de pincode worden geopend of gewijzigd.

Opgelet: De bedieningsvergrendeling kan alleen worden gedeactiveerd met de juiste pincode via "Niet vergrendelen". Als u uw pincode bent vergeten, neem dan contact op met de klantenservice.

Pincode invoeren: Via het toetsenbord kunnen maximaal 8 cijfers van 0 tot 9 worden gekozen. Als u vier cijfers hebt gekozen, bevestig door te tikken op . Vervolgens kan tussen de drie vergrendelingsopties parameter, menu of bediening gekozen worden. Ter activering moet de pincode voor de veiligheid worden ingevoerd en opnieuw worden bevestigd.

Juridische informatie, onderhoud, documentatie

Hier vindt u het colofon, softwarelicenties en QR-codes met links naar de klantenservice, productregistratie en online instructies.

Hulpmiddelen / sparen

Hier kunnen de parameters voor de kosten in de verbruiksstatistiek worden bepaald en het debiet en de temperatuur worden begrensd.

Valuta

Keuze van een valutasymbool.

Waterprijs (€/m³)

Geef de waterprijs van uw eigen waterleverancier op.

Elektriciteitsprijs (€/kWh)

Geef de elektriciteitsprijs van uw eigen elektriciteitsleverancier op.

Maximaal debiet

Hier kunt u het gedrag van de debietbegrenzing instellen.

Instellingsopties:

- »MAX« geen debietbeperking (motorklep volledig open)
- »AUTO« automatische aanpassing, d.w.z. debiet zo geregeld dat de ingestelde gewenste temperatuur wordt bereikt
- Bv. »9.0« begrenzing tot een vrij te kiezen waarde tussen 4,5 en 25 l/min

Maximale temperatuur

In dit menu kan de temperatuurbegrenzing worden geactiveerd of gedeactiveerd en kan de maximale uitlaattemperatuur worden begrensd op elke waarde binnen het temperatuurstelbereik.

Opgelet: Als de doorstroomgeiser een douche voorziet van water, werd de maximale temperatuur bij de installatie van het apparaat begrensd op 55 °C en is de functie geblokkeerd.



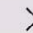



2. Gebruik

Netwerk / interface

Dit menu bevat alle informatie en instellingen voor WLAN en Bluetooth.

Hostnaam

De apparaatnaam kan worden aangepast om de doorstroomgeisers beter van elkaar te kunnen onderscheiden als er meerdere apparaten in het netwerk zijn (bv. badkamer op de begane grond).

Network Interfaces		
Hostname	CLAGE-DSX-0323	
Wireless LAN (WLAN)		
Time from network (SNTP)		
Mobile APP Support (REST)		 
BT PIN	290826	
BT Signal Strength	not connected	

Draadloos LAN (WLAN)

De WLAN-verbinding kan hier worden geconfigureerd en geactiveerd of gedeactiveerd.

- SSID: Voer de SSID van uw thuisnetwerk in.
- PSK: Voer het WLAN-wachtwoord van uw thuisnetwerk in.
- WLAN actief: WLAN activeren/deactiveren.
- MAC: MAC-adres van het apparaat.
- IPv4: Het IP-adres dat is toegewezen aan het apparaat in het thuisnetwerk.

Tijd uit het netwerk (SNTP)

Hier kan de systeemtijd worden geconfigureerd. Selecteer de relevante tijdzone en de zomer-/wintertijd.

Homeserver (REST)

Om het bereik te vergroten kan de bediening met de CLAGE Smart Control app via de REST-API worden omgeschakeld van Bluetooth naar wifi. Activeer hiervoor de homeserver-functie. Dit is ook de interface voor de verbinding met gangbare smarthome-apparaten (bv. wibutler of KNX met de CLAGE HS-K).

BT PIN

De pincode is vereist om het apparaat via Bluetooth met een afstandsbediening of een smartphone te verbinden.

BT-sigitaalsterkte

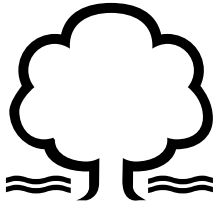
Specificatie van de signaalsterkte in procent.

Naverwarming

Bij gebruik met voorverwarmd water (bijv. met zonnearmsystemen) moet gewaarborgd zijn dat de ingangstemperatuur niet hoger is dan 70 °C.

Wanneer bij gebruik met voorverwarmd water de temperatuur van het toevoerwater hoger wordt dan de ingestelde temperatuur. In het hoofdmenu wordt het symbool ☀ weergegeven.

Tip voor energiebesparing



Stel de gewenste temperatuur in op het apparaat en draai alleen de warmwaterkraan open. Wanneer de temperatuur van het water te hoog is, mengt u er geen koud water bij, maar stelt u een lagere temperatuur in op het apparaat. Wanneer u koud water toevoegt, wordt het reeds opgewarmde water weer afgekoeld, waardoor waardevolle energie verloren gaat. Bovendien wordt het in de kraan toegevoegde koude water niet geregeld door de elektronica, zodat een constante temperatuur niet meer gegarandeerd kan worden.

Ontluchten na onderhoudswerkzaamheden



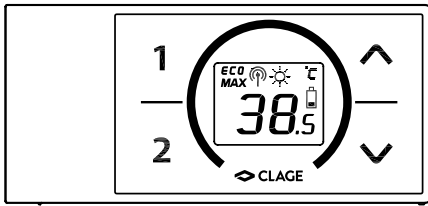
Deze doorstroomwaterverwarmer is uitgerust met een automatische luchtbelherkenning, die voorkomt dat het systeem onvoorzien droogloopt. Het toestel dient ondanks deze beveiliging wel voor het eerste gebruik te worden ontlucht. Na iedere keer dat het toestel wordt leeggemaakt (bijv. na werkzaamheden aan de waterinstallatie, vanwege vorst of na reparaties aan het toestel) dient het toestel opnieuw te worden ontlucht voordat het weer in gebruik wordt genomen.

1. ⚠ Stroomtoevoer naar de doorstroomwaterverwarmer afsluiten: zekeringen uitschakelen.
2. Schroef het mondstuk van de kraan af en open daarna de koudwaterkraan om de waterleiding schoon te spoelen en te voorkomen dat er vuil in het toestel of in het mondstuk komt.
3. Open en sluit daarna de bijbehorende warmwaterkraan meerdere keren totdat er geen lucht meer uit de leiding komt en de doorstroomwaterverwarmer ontlucht is.
4. Pas dan mag u de stroomtoevoer naar de doorstroomwaterverwarmer weer inschakelen en het mondstuk van de kraan er weer opschroeven.
5. Het toestel schakelt de verwarming in nadat het water 10 seconden continu heeft gestroomd.

Reiniging en onderhoud

- Het toestel en de kraan alleen met een vochtige doek reinigen. Geen schurende, oplosmiddel- of chloorhoudende reinigingsmiddelen gebruiken.
- Voor een goede doorvoer van het water moeten de kranen (bijv. mondstukken van de kranen en handdouches) regelmatig worden afgeschroefd en gereinigd. Laat iedere 3 jaar de elektrische onderdelen en componenten van het watersysteem controleren door een erkende vakman zodat de veiligheid en probleemloze werking van het apparaat gehandhaafd blijven.

3. Afstandsbediening

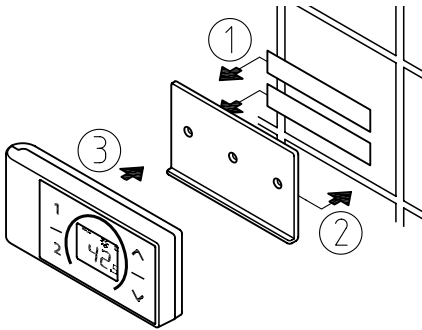


Technische gegevens

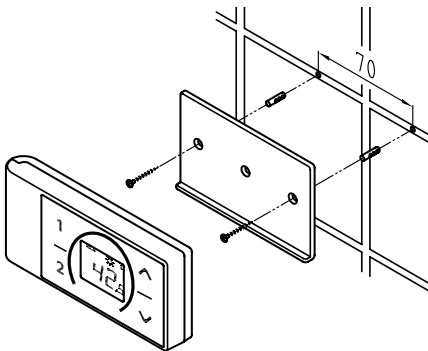
Type	FX3 afstandsbediening
Bedrijfsspanning	3V
Type batterij	2x AAA alkaline ¹⁾
Veiligheidsklasse	IP20
Bereik	10 meter incl. wand
Zendvermogen	≤ 8 mW
Zend-/ ontvangstfrequentie-bereik	2,4 – 2,4385 GHz
Zendstraling	niet gericht
Goedkeuringen	Europa EN300328 / CE

1) Heroplaadbare batterijen (accu's) mogen niet worden gebruikt

Afbeelding A:
Montage met plakstroken



Afbeelding B:
Optionele montage met pluggen en schroeven



Monteer de muurbeugel

- **Vóór de montage van de wandhouder dient gecontroleerd te worden of op de hiervoor bestemde positie een draadloze verbinding tussen de afstandsbediening en de doorstroomwaterverwarmer tot stand kan worden gebracht.**
- De wandhouder van de afstandsbediening kan naar keuze met de twee plakstroken en na het verwijderen van de beschermende folie op een vaste ondergrond (bijv. betegeling) worden geplakt (afbeelding A) óf met geschikte pluggen (Ø 4 mm) en schroeven aan de wand worden gemonteerd (afbeelding B).
- Let er bij het monteren met plak strips op dat het oppervlak droog, vet- en zeepvrij is.
- Bij gebruik van de plakstroken kan de positie van de wandhouder na het aandrukken niet meer worden gewijzigd vanwege de hoge hechtkracht van de plakstroken. Bij het vastplakken erop letten dat de wandhouder horizontaal wordt geplaatst.
- De draadloze afstandsbediening wordt dankzij de magneten aan de wandhouder vastgehouden.
- **De draadloze afstandsbediening en de wandhouder niet in de nabijheid van creditcards of van andere pasjes met een magneetstrook houden. De ingebouwde magneten kunnen de magneetstrook van de creditcard onleesbaar maken.**

Inbedrijfstelling

Als de vermogensinstelling al is uitgevoerd en de boiler van spanning wordt voorzien, plaatst u de batterijen in de afstandsbediening.

Registreer de radiografische afstandsbediening bij de boiler

1. Zorg ervoor dat de stroomtoevoer naar de boiler is ingeschakeld (zekeringen).
2. Na het plaatsen van de batterijen toont de afstandsbediening kort alle symbolen. Vervolgens worden "BP" en de percentuele batterijlading weergegeven en verandert het display in de pincode "P I".
3. De vier cijfers van de pincode worden na elkaar ingevoerd en worden weergegeven als P I tot P4. Het huidige cijfer wordt gewijzigd via $-$ en $+$. Als u op ① drukt, gaat u naar het volgende cijfer. Na het invoeren van P4 en het indrukken van ① wordt de pincode geaccepteerd.
4. Voer de eerste 4 cijfers van de Bluetooth-pincode in en bevestig met ①. De pincode bevindt zich op het typeplaatje van de geiser.
5. Na het invoeren van de PIN maakt de afstandsbediening automatisch verbinding met de doorstroomgeiser, "d I" verschijnt tijdens de aanmeldingsprocedure.
6. Nadat de verbinding tot stand is gebracht, verandert het display van de radiografische afstandsbediening naar de weergave van de streefwaarde.

Als de registratie niet is geslaagd, verandert het display na 45 seconden in "E I". De

afstandsbediening stopt de registratiepoging en bevindt zich dan in de energiebesparende modus. Als u op een willekeurige toets drukt, wordt het registratieproces opnieuw gestart.

Opmerkingen:

- Als de afstandsbediening niet is geregistreerd of als het radiocontact is verbroken, blijft de laatst ingestelde temperatuur behouden.
- Begin bij aanhoudende verbindingsproblemen de aanmelding opnieuw door alle vier toetsen op de afstandsbediening gedurende vijf seconden tegelijkertijd in te drukken.

Bediening

Met de afstandsbediening zijn de volgende functies te gebruiken:

1. Temperatuurkeuzeknoppen

Met de beide toetsen — en + kunt u de gewenste temperatuur stapsgewijs verlagen en verhogen.

Opmerking: Word met de toets — de temperatuur aanduiding op “- -” ingesteld, schakelt de doorstroomer de verwarmingsfunctie uit.

2. Programmatoetsen

Door een korte druk op de programmatoetsen ① en ② komt u direct bij de voor ingestelde temperaturen zonder dat u meermalen de — en + toetsen moet indrukken.

De standaard instelling af fabriek is voor programmatoets ① 35°C en voor programmatoets ② 48°C. U kunt de programmatoetsen met u eigen temperatuurinstelling instellen:

- Kiest u met — en + de gewenste watertemperatuur.
- Drukt u de programmatoets ① of ② voor circa 2 seconden in om de actuele temperatuur op te slaan.

3. Herstarten en batterijstatus

Houd de — en + -toetsen ongeveer 2 seconden ingedrukt om de afstandsbediening opnieuw op te starten. Alle symbolen worden kort weergegeven en dan volgt de batterijweergave “BR”.

4. Informatiemenu

Houd de programmatoetsen ① en ② ca. 5 seconden ingedrukt om het informatie-menu te openen. Druk kort op ① of ② om heen en weer te navigeren in de weergaves. Met een lange druk op ① en ② verlaat u het menu weer.

Menuweergaven:

- In Informatiemenu-indicator
- BR Huidig batterijvermogen in procenten
- Er Huidige foutstatus
- Et Waterinlaattemperatuur in °C
- Eo Wateruitredetemperatuur in °C
- EL Hoogst instelbare temperatuur in °C
- FL Huidige waterstroom in l/min
- Po Huidig stroomverbruik in kW
- PP Huidig stroomverbruik in procenten
- PL Maximaal apparaatvermogen in kW
- CR Kalibratiewaarde:
- r5 Signaalsterkte in procenten
- n1 Softwareversie cijfer 1
- n2 Softwareversie cijfer 2
- n3 Softwareversie cijfer 3
- P1 Cijfers 1 en 2 van de opgeslagen pincode
- P3 Cijfers 3 en 4 van de opgeslagen pincode

3. Afstandsbediening

Display aanduidingen

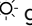
Energiebespaar stand **ECO**

Het symbool **ECO** duidt aan, dat de doorstroomer met een energiebesparende instelling werkt. Dat betekent op het moment dat het energieverbruik in relatie met de gekozen temperatuur en het debiet in het energiebesparende bereik ligt.

Vermogensgrens **MAX**

Wanneer het volle vermogen van de doorstroomer niet toereikend is, om de gevraagde hoeveelheid tapwater te verwarmen, wordt door middel van het teken **MAX** op het FX3-display getoond.


Gebruik met voorverwarmd water

Zou bij het gebruik van voorverwarmt water de instroomtemperatuur van de voor ingestelde waarde te boven gaan wordt er geen vermogen opgenomen. In het display wordt het symbool  getoond.

Veiligheidsaanwijzingen

- Bij een foutieve werking van de draadloze afstandsbediening de batterijen onmiddellijk uit het apparaat nemen.
- De draadloze afstandsbediening niet aan vocht blootstellen.
- Lege batterijen kunnen lekken en de draadloze afstandsbediening beschadigen. Daarom dienen de batterijen onmiddellijk vervangen te worden als het batterijsymbool op de display wordt weergegeven, of als na het indrukken van een toets geen reactie waarneembaar is.
- De batterijen uit de draadloze afstandsbediening nemen als deze gedurende langere tijd niet wordt gebruikt.
- Zonder actieve draadloze verbinding verwarmt de doorstroomwaterverwarmer het water tot de laatste ingestelde waarde.

Vervanging van de batterijen

Als het batterijsymbool  gaat branden, dienen de batterijen door nieuwe AAA-batterijen vervangen te worden.

- Heroplaadbare batterijen (accu's) mogen niet worden gebruikt!
- Niet-oplaadbare batterijen mogen niet opnieuw opgeladen worden.
- Verschillende soorten batterijen of nieuwe en gebruikte batterijen mogen niet gemengd worden.
- Let bij het vervangen van de batterijen op de juiste polariteit.

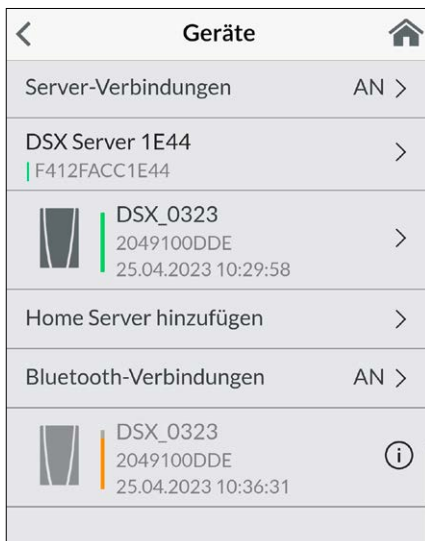
Afvoer



Batterijen kunnen stoffen bevatten die gevaarlijk voor het milieu zijn. Daarom moeten gebruikte batterijen naar een verzamelpunt worden gebracht. Gebruikte batterijen mogen niet via het normale huisvuil worden afgevoerd.

Aan het einde van de levensduur van de draadloze afstandsbediening dienen de batterijen apart van het apparaat afgevoerd te worden.

4. CLAGE App »Smart Control«



Eerste inbedrijfstelling

De Smart Control-app kan naar keuze via Bluetooth of via WLAN met de DSX Touch verbonden worden.

1. Zorg ervoor dat de boiler van spanning wordt voorzien.
2. Installeer de besturingsapp op uw tablet / smartphone. Zoek hiervoor naar “CLAGE Smart Control” in de Apple AppStore of Google Playstore en installeer de app. Start de besturings-app nog niet.

Verbinding via Bluetooth

1. Activeer de Bluetooth-functie van uw smartphone/tablet.
2. Start de Smart Control-bedienings-app en bevestig alle beveiligingsvragen.

Opmerking: Er worden geen met de locatie geassocieerde gegevens verwerkt. Het activeren en accepteren van de locatiefunctie is wegens nieuwe richtlijnen voor alle Android-apps met Bluetooth-functie vereist.

3. Bij de eerste activering van de app verschijnt een bericht. Door op “OK” te tikken gaat u naar de manuele instelling in de apparaatconfiguratie (menupad: Hoofdmenu → Instellingen → Apparaten). Door te tikken op “Demo” kunt u de app-bediening verkennen. U kunt de demomodus weer verlaten via (Hoofdmenu → Instellingen → Apparaten).
4. Als er nog geen apparaten worden weergegeven, selecteer “Bluetooth-verbindingen” en tik op “apparaten zoeken...”
5. Vervolgens worden alle gevonden Bluetooth-apparaten gescand en opgelijst. De apparaatnaam bestaat uit de modelafkorting en de laatste vier cijfers van het serienummer. Als uw apparaat er niet bij is, herhaal het zoeken.
6. Selecteer uw apparaat en bevestig met “OK”.
7. Geef de Bluetooth-pincode manueel in of scan de QR-code. Te vinden op het typeplaatje onder de opening onder de geiser.
8. Het apparaat is nu verbonden met uw smartphone/tablet. Controleer de functie door de temperatuur te wijzigen via uw smartphone/tablet. Het display moet dezelfde waarde weergeven.

Verbinding via WLAN

- **Bescherm het apparaat tegen ongeautoriseerde toegang door het alleen te verbinden met een IT-infrastructuur die is verbonden met internet als het wordt beschermd door een firewall.**
- **Bescherm het apparaat tegen onbevoegde toegang met behulp van een beveiligd wifi-wachtwoord. Dit moet bestaan uit letters, cijfers en speciale tekens en mag niet in het lexicon worden vermeld.**

1. Verbind eerst de DSX Touch met uw thuisnetwerk rechtstreeks op het bedieningspaneel van het apparaat en activeer de REST-API via de homeserver (zie hoofdstuk “Netwerk” op pagina 97.
2. Verbind uw smartphone met hetzelfde netwerk en start de app.
3. De app maakt automatisch verbinding met de doorstroomgeiser.
4. Indien niet, ga naar de apparaatconfiguratie in de app (menupad: Hoofdmenu → Instellingen → Apparaten), selecteer “DSX Server xxxx” en tik op “Verbinden”.
5. De volgende tekst moet worden weergegeven: »De homeserver kan worden gebruikt«.

Software-update

Update van de controle-app

Het wordt aanbevolen om de nieuwste software te gebruiken om een foutloze en veilige bediening van de DSX Touch te garanderen.

Als er een nieuwe versie van de controle-app beschikbaar is, wordt deze getoond in de app store.

- **Update met iOS-apparaten:** Om de update uit te voeren, schakelt u over naar het tabblad »Updates« in de app store en tikt u op de knop "Update" rechts van de besturingsapp.
- **Update met Android OS-apparaten:** Om de update uit te voeren, selecteert u de Smart Control-app in de Google Playstore en tikt u op de knop "Update"

Gebruik

De volledige reikwijdte van hoofdstuk "2. Gebruik" beschreven functies kunnen ook via de app worden bediend.

5. Zelfhulp bij problemen en klantenservice



NL

Reparaties mogen alleen door een erkende vakman worden uitgevoerd.

Wanneer het defect aan het apparaat niet met deze tabel kan worden opgelost, kunt u contact opnemen met de klantenservice van CLAGE. Houd daarbij de gegevens van het typeplaatje van het apparaat bij de hand!

CLAGE GmbH Duitsland
 Klantenservice
 Pirolweg 4
 21337 Lüneburg
 Duitsland
 Tel: +49 4131 8901-400
 service@clage.de

AB Sales & Trade
 Afrikaweg 43
 9407 TP Assen
 Nederland
 Tel: +31 592-40 50 32
 E-mail: info@absalestrade.nl
 Internet: www.absalestrade.nl
 www.clage.nl

KV Systeme sprl.
 Rue du Parc, 83
 4470 Saint-George-sur-Meuse
 Belgique
 Tél.: +32 498 699133
 Kvsysteme@gmail.com

Deze doorstroomwaterverwarmer is zorgvuldig vervaardigd en meerdere keren gecontroleerd voordat hij wordt geleverd. Wanneer er toch een probleem optreedt, is er vaak sprake van een kleinigheid. Schakel altijd als eerste de zekeringen uit en weer aan, om daarmee de elektronica te “resetten”. Controleer vervolgens of u het probleem aan de hand van de volgende tabel zelf kunt oplossen. Daardoor hoeft u niet onnodig geld uit te geven aan het inschakelen van de klantenservice.

DSX Touch		
Probleem	Oorzaak	Remedie
Water blijft koud, touchscreen brandt niet	Huizekering doorgebrand	Zekering vervangen of weer inschakelen, temperatuur of drukbegrenzer inschakelen
	Veiligheidsdrukbegrenzer (SDB) is geactiveerd	Contact op met de klantenservice
Op het display verschijnt het foutsymbool	Het apparaat heeft een storing vastgesteld	Zekeringen uit- en weer inschakelen. Wanneer de foutmelding blijft branden, neemt u contact op met de klantenservice
De waterhoeveelheid wordt minder	Er zit vuil of kalk in de kraan	Het mondstuk van de kraan, de douchekop of de zeef reinigen
	De filterzeef van het toevoerwater is vervuild of verkalkt	Laat de filterzeef laten schoonmaken door de klantenservice
	Doorstroming begrensd	Eco-modus en de stroom limiet deactiveren
Ingestelde temperatuur wordt niet bereikt	De waterhoeveelheid is te groot	Motorventiel in het menu “Flow Limit” (weer) activeren
	Bij de kraan wordt koud water toegevoegd	Alleen de warmwaterkraan open draaien, de temperatuur voor gebruik instellen; watertemperatuur controleren
Touchscreen reageert niet correct of slechts incidenteel	Glas van de touchscreen is nat	Touchscreen met een zachte doek afdrogen
App kan de DSX Touch niet vinden	Voeding naar de DSX Touch onderbroken	Zekeringen vervangen of inschakelen
	BT- of WLAN-bereik overschreden	Plaats de tablet / smartphone dichterbij het toegangspunt (router of DSX Touch)
	BT/WLAN op tablet / smartphone gedeactiveerd (vliegtuigmodus)	Activeer BT/WLAN
	Tablet / smartphone niet in hetzelfde WLAN als DSX Touch	WLAN aan wijzig de tablet / smartphone-instellingen

FX3 afstandsbediening		
Probleem	Oorzaak	Remedie
Het symbool “Batterij” wordt weergegeven	De batterijen van de draadloze afstandsbediening zijn leeg	Twee nieuwe batterijen van het type AAA in de draadloze afstandsbediening plaatsen
Het apparaat reageert niet op de afstandsbediening	Radiotransmissiebereik overschreden	Plaats de afstandsbediening dichterbij het apparaat en druk op de knop
Weergave “E2”	Pincode meerdere keren verkeerd ingevoerd	Wacht enkele minuten, houd vervolgens alle vier de knoppen 5 seconden ingedrukt en voer de juiste pincode in
Weergave “E9”	Verbindingsfout	Als dit opnieuw optreedt, vervang dan de batterijen, neem contact op met de klantenservice

6. Productinformatieblad volgens EU-regelgeving - 812/2013 814/2013

a	b		c	d	e	f	h	i	j
	b.1	b.2							
					η_{WH} %	AEC kWh	°C	L_{WA} dB(A)	Q_{elec} kWh/d
CLAGE	DSX Touch	5V-270V-3H	S	A	38,2	482,3	60	15	2,225

Verklaring

a	Naam of handelsmerk
b.1	Aanduiding toestel
b.2	Type toestel
c	Belastingsprofiel
d	Energie-efficiëntieklasse bij warmwaterproductie
e	Energie-efficiëntie bij warmwaterproductie
f	Jaarlijks stroomverbruik
g	Alternatief belastingsprofiel, dienovereenkomstige energie-efficiëntie bij warmwaterproductie en jaarlijks stroomverbruik, indien beschikbaar
h	Temperatuurinstellingen van de temperatuurregeling van het warmwatertoestel
i	Geluidsvermogensniveau in binnenruimten
j	Dagelijks stroomverbruik

Aanvullende informatie



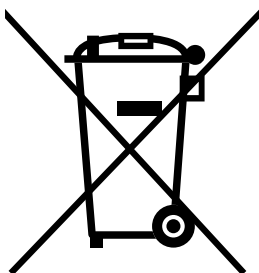
Alle bijzondere maatregelen die in het kader van montage, inbedrijfstelling, bedrijf en onderhoud van het warmwatertoestel genomen moeten worden, kunnen in de gebruiks- en installatiehandleiding worden geraadpleegd



Alle genoemde gegevens zijn bepaald op basis van de van toepassing zijnde Europese richtlijnen. Verschillen met elders genoemde productinformatie zijn te wijten aan de verschillende testomstandigheden.

Het energieverbruik is bepaald overeenkomstig een gestandaardiseerde procedure conform de EU-voorschriften. Het werkelijke energieverbruik van het toestel is afhankelijk van het individuele gebruik.

7. Milieu en recycling



Dit product werd klimaatneutraal vervaardigd volgens Scope 1 en 2. We bevelen aan 100% groene stroom te gebruiken, zodat het apparaat ook klimaatneutraal werkt.

Afvoer van transport- en verpakkingsmateriaal: Uw product wordt zorgvuldig verpakt om een vlot transport te garanderen. De afvoer van het transportmateriaal gebeurt door de vakman of de vakhandel. Sorteert de verpakkingen op basis van het materiaal en breng deze via een van Duitslands duale systemen terug in de materiaalkringloop.

Afvoer van oude apparaten: Uw product is gemaakt van hoogwaardige, herbruikbare materialen en componenten. Producten die zijn gemarkeerd met het symbool van de doorgekruiste afvalbak moeten aan het einde van hun levensduur gescheiden van het huisvuil worden weggegooid. Breng dit apparaat daarom naar ons, de fabrikant, of naar een van de gemeentelijke inzamelpunten die gebruikte elektronische apparaten terugbrengen in de materiaalkringloop. Deze correcte verwijdering dient ter bescherming van het milieu en voorkomt mogelijke schadelijke effecten op de mens en het milieu die zouden kunnen voortvloeien uit een ondeskundige omgang met de apparaten aan het einde van hun levensduur. Meer gedetailleerde informatie over afvalverwerking kunt u verkrijgen bij het dichtstbijzijnde inzamelpunt of recyclingpark of bij het gemeentebestuur.

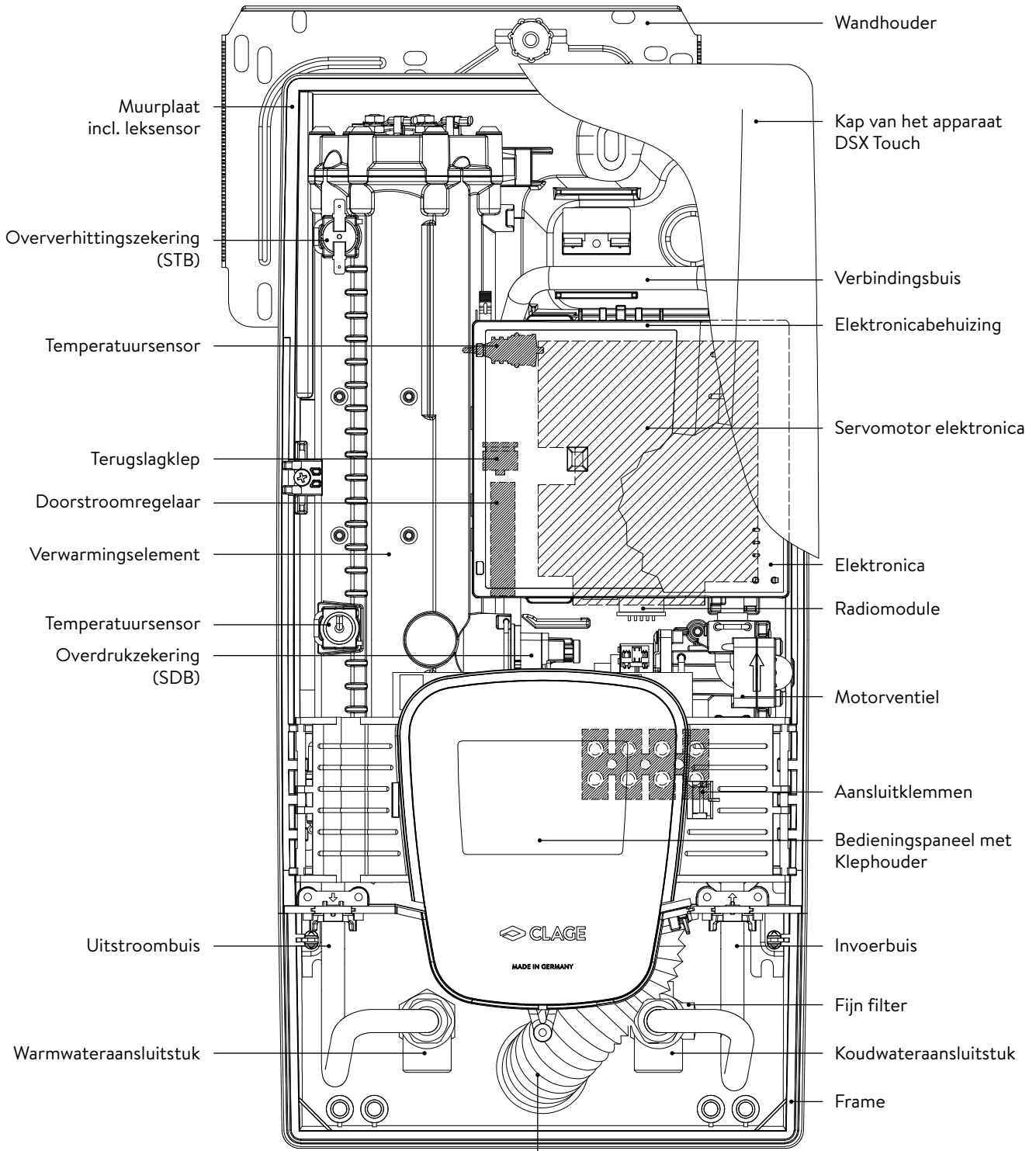
Zakelijke klanten: Als u apparaten wilt weggooien, neem contact op met uw dealer of leverancier. Zij zullen u verder informeren.

Neem bij afvoer buiten Duitsland ook de plaatselijke voorschriften en wetten in acht.

Montage-instructies

1. Overzicht

NL







Inschroefnippels 1/2 inch



Doorvoerrubber

Bescherm pijp voor spatwater

2. Technische gegevens

Typ	DSX Touch							
Energieklasse	A *)							
Nominaal vermogen / stroom	18 kW..27 kW (26 A..39 A)							
Ingesteld vermogen / stroom	18 kW / 26 A	16,2 kW / 25 A	21 kW / 30 A	19 kW / 29 A	24 kW / 35 A	21,7 kW / 33 A	27 kW / 39 A	24,4 kW / 37 A
Nominale spanning	400 V	380 V	400 V	380 V	400 V	380 V	400 V	380 V
Elektrische verbinding	3~ / PE							
Minimale kabeldoorsnede ¹⁾	4,0 mm ²		4,0 mm ²		6,0 mm ²		6,0 mm ²	
Warmwatervermogen (l/min) ²⁾								
max. bij $\Delta t = 28 K$	9,2	8,3	10,7	9,7	12,3	11,1	13,8	12,5
max. bij $\Delta t = 38 K$	6,8	6,1	7,9	7,2	9,0	8,2	10,2	9,2
Nominale capaciteit	0,4 l							
Nominale overdruk	1,0 MPa (10 bar)							
Aansluittype	drukvast/drukloos							
Verwarmingssysteem	Blankdraad IES®							
Bereik bij 15 °C								
Specifieke waterweerstand	$\geq 1100 \Omega \text{cm}$							
Spec. elektr. geleidingsvermogen	$\leq 90 \text{ mS/m}$							
Temperatuur van het toevoerwater	$\leq 70^\circ \text{C}$							
Drempelwaarde – max doorstroom	1,5 l/min – automatisch ³⁾							
Drukverlies	0,08 bar bij 1,5 l/min 1,3 bar bij 9,0 l/min							
Instelbare temperaturen	20 – 60 °C [70 °C]							
Wateraansluiting	G ½ inch							
Gewicht gevuld met water	4,5 kg							
Zend / ontvang frequentiebereik WLAN	2.412 – 2.472 GHz (802.11b/g/n)							
WLAN zendvermogen	$\leq 100 \text{ mW}$							
Zend- / ontvangstfrequentiebereik Bluetooth	2,4 – 2,4385 GHz							
Bluetooth zendvermogen	$\leq 8 \text{ mW}$							
Radiostraling	ongerichte							
Bereik	10 meter inclusief muur							
VDE-veiligheidsklasse	I							
Veiligheidsklasse / veiligheidskenmerk	   IP25 							

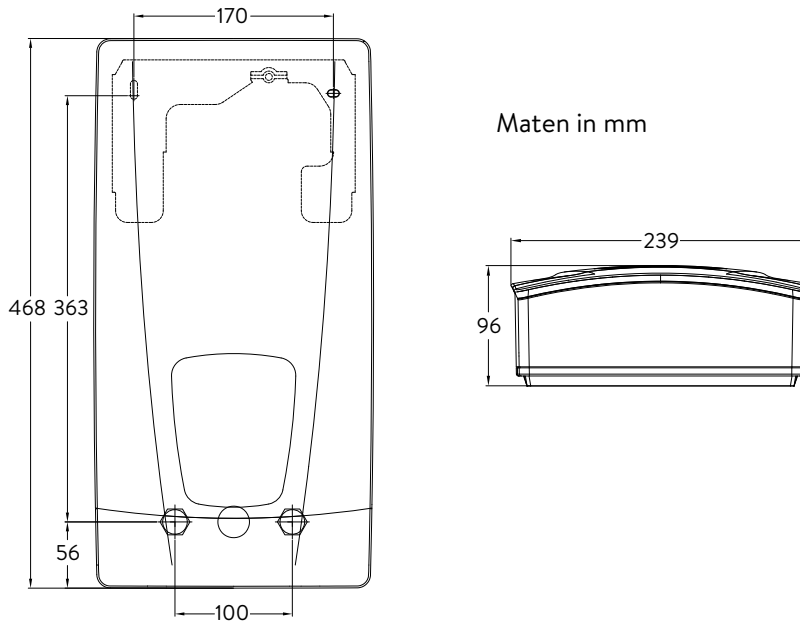
*) De verklaring is in overeenstemming met de EU verordening Nr. 812/2013

1) De maximale aansluitbare kabeldoorsnede is 10 mm² met aansluiting op het stroomnet

2) Gemengd water

3) Elektronisch geregeld op basis van de gewenste temperatuur en de koudwatertemperatuur

3. Afmetingen



4. Installatie



In verband met de nationale bouwvoorschriften is aan dit apparaat een algemeen keuringscertificaat van de bouwinspectie ten behoeve van de bruikbaarheid met betrekking tot het geluidsniveau verstrekt.

Het volgende in acht nemen:

- bijv. VDE 0100
- EN 806
- Bepalingen van de plaatselijke energie- en waterbedrijven
- Technische gegevens en gegevens op het typeplaatje
- Uitsluitend geschikt en onbeschadigd gereedschap gebruiken

Montageplaats

- Installeer het apparaat alleen in een vorstvrije ruimte. Het mag nooit worden blootgesteld aan vorst.
- Het apparaat is bedoeld voor wandmontage en moet verticaal met de aansluitingen naar onder geïnstalleerd worden of als alternatief kruislings geïnstalleerd met wateraansluitingen aan de linkerkant.
- Het apparaat voldoet aan de veiligheidsklasse IP25 en mag in gebieden van categorie 1 uit de VDE 0100 deel 701 (IEC 60364-7) worden geïnstalleerd.
- Om warmteverlies te voorkomen, moet de afstand tussen de doorstroomwaterverwarmer en de kraan zo klein mogelijk zijn.
- Het apparaat moet toegankelijk zijn voor onderhoudswerkzaamheden.
- Kunststofleidingen mogen alleen worden gebruikt wanneer deze voldoen aan DIN 16893 regel 2. De warmwaterleidingen moeten geïsoleerd zijn.
- De specifieke waterweerstand moet bij 15 °C minimaal 1100 Ω cm bedragen. De specifieke waterweerstand kan worden opgevraagd bij uw waterleverancier.
- Installeer het apparaat niet in de onmiddellijke nabijheid van metalen oppervlakken om een betrouwbare radioverbinding en een optimaal radiobereik te garanderen.

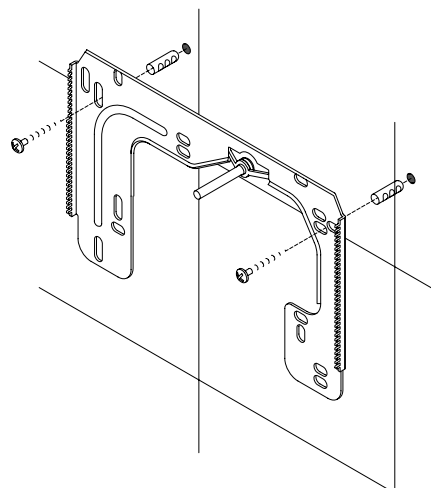
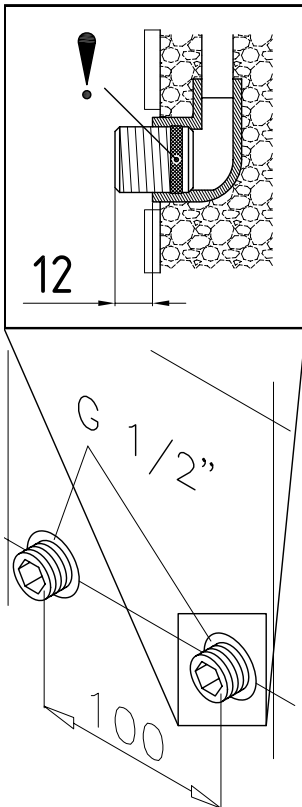
4. Installatie

Wandhouder monteren

Opmerking: als u deze doorstroomwaterverwarmer ter vervanging van een ander product monteert, hoeven over het algemeen geen nieuwe gaten voor de wandhouder geboord te worden. Punt 2 komt in dit geval te vervallen.

De watertoevoerleidingen vóór de installatie grondig spoelen om vuil uit de leidingen te verwijderen.

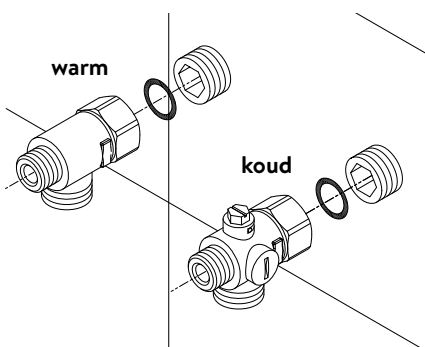
1. De schroefnippels met een inbussleutel (12 mm) in de twee wandaansluitingen schroeven. De pakkingen moeten hierbij volledig in de schroefdraad worden geschroefd. De schroefnippels moeten na het vastschroeven 12 – 14 mm uitsteken.
2. De meegeleverde montagesjabloon tegen de wand houden en zodanig uitlijnen dat de gaten van de sjabloon in één lijn met de aansluitingen liggen. De boorgaten vervolgens overeenkomstig de sjabloon markeren en de gaten met een 6 mm-boor aanbrengen. De meegeleverde pluggen gebruiken.
3. Open het apparaat. Trek hiervoor de afdekking naar beneden en draai de centrale kapschroef los.
4. Draai de kartelmoer van de wandhouder los, verwijder de wandhouder en schroef de wandhouder op de muur. Tegellegatie of oneffenheden kunnen worden gecompenseerd tot 30 mm met behulp van de meegeleverde afstandshulzen. De afstandshulzen worden tussen de muur en de muurbeugel gemonteerd.



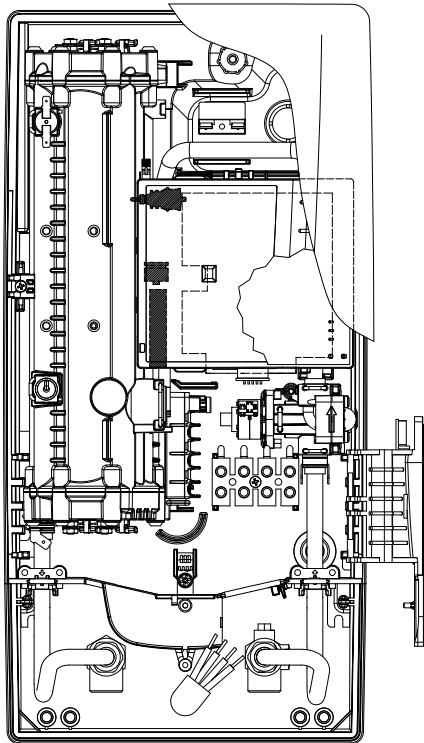
Aansluitstukken installeren

Opmerking: de wartelmoeren met een geschikt draaimoment vastdraaien om de noodzakelijke dichtheid te bereiken zonder de armaturen of de buizen te beschadigen.

- Schroef het koudwateraansluitstuk volgens de afbeelding met de wartelmoer en de ½ inch-afdichting op de aansluiting voor koud water.
- Schroef het warmwateraansluitstuk met de wartelmoer en de ½ inch-afdichting op de aansluiting voor warm water.

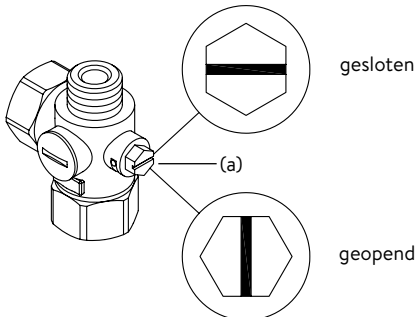
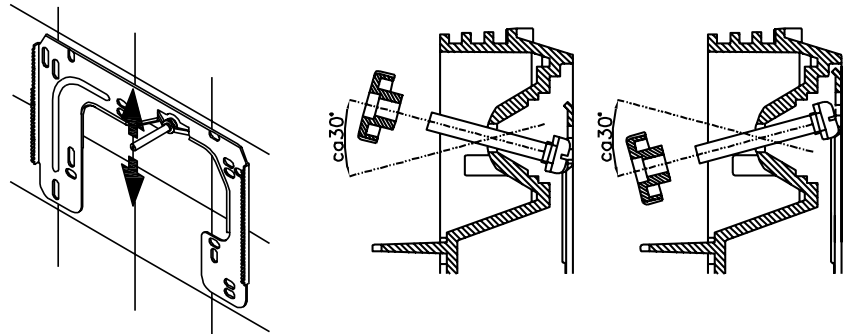


4. Installatie



Apparaat monteren

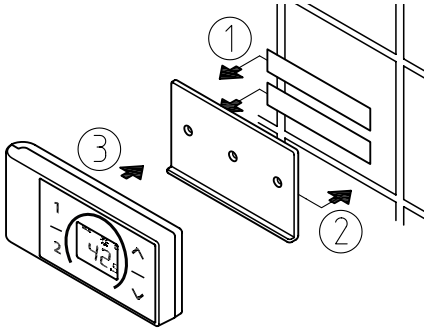
- Het kan gebeuren dat de elektrische voedingskabel in het bovenste deel van het apparaat of op het oppervlak wordt gelegd. Volg in dit geval eerst de stappen één tot drie volgens de beschrijving “Elektrische aansluiting van bovenaf” in het hoofdstuk “Elektrische aansluiting”.
1. Plaats het apparaat zo op de wandplaat dat de stang met schroefdraad van de wandplaat in het daarvoor bestemde gat in het apparaat valt. Door de stang met schroefdraad van de wandplaat voorzichtig te buigen, kunt u eventuele onregelmatigheden corrigeren. De aansluitpunten voor de waterleidingen van het apparaat moeten echter zonder kracht te gebruiken kunnen vastgeschroefd.
 2. Schroef de kunststof kartelmoer op de draadstang van de wandhouder.
 3. Schroef de beide $\frac{3}{8}$ inch wartelmoeren van de aansluitingen voor de waterleidingen van het apparaat met ieder een $\frac{3}{8}$ inch afdichting op de geïnstalleerde aansluitstukken.



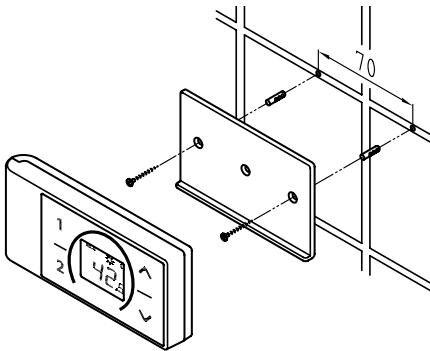
4. Draai de waterleiding open en draai de afsluitschroef (a) in het koudwateraansluitstuk langzaam naar positie “gesloten”. Controleer of alle verbindingen goed afdicht zijn.
5. De bijbehorende warmwaterkraan meerdere keren openen en sluiten tot geen lucht meer uit de leiding uitreedt en de doorstroomwaterverwarmer ontluicht is.

4. Installatie

Afbeelding A:
Montage met plakstroken



Afbeelding B:
Optionele montage met pluggen en schroeven

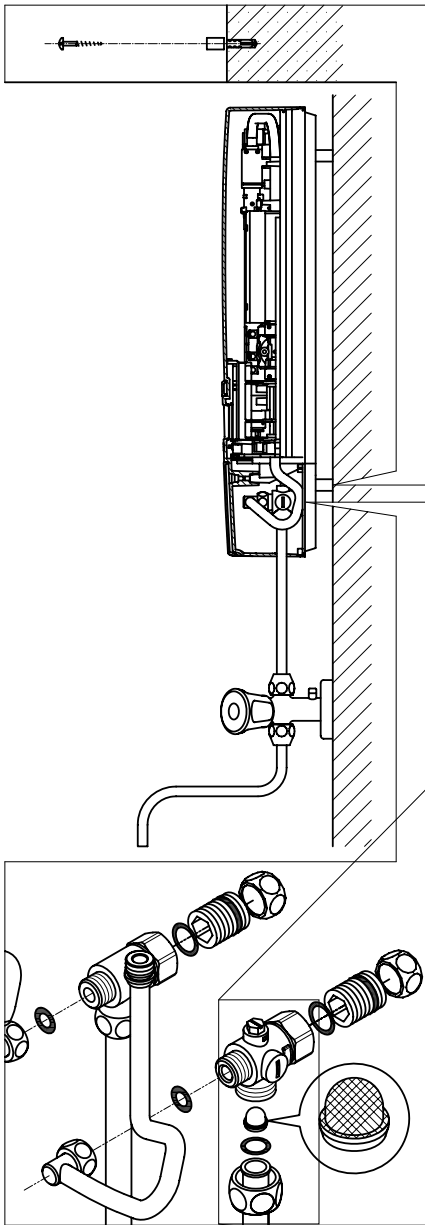


Wandhouder van de draadloze afstandsbediening monteren

- **Vóór de montage van de wandhouder dient gecontroleerd te worden of op de hiervoor bestemde positie een draadloze verbinding tussen de afstandsbediening en de doorstroomwaterverwarmer tot stand kan worden gebracht.**
- De wandhouder van de draadloze afstandsbediening kan naar keuze met de twee plakstroken en na het verwijderen van de beschermende folie op een vaste ondergrond (bijv. betegeling) worden geplakt (afbeelding A) of met geschikte pluggen (Ø 4 mm) en schroeven aan de wand worden gemonteerd (afbeelding B).
- Bij gebruik van de plakstroken kan de positie van de wandhouder na het aandrukken niet meer worden gewijzigd vanwege de hoge hechtkracht van de plakstroken. Bij het vastplakken erop letten dat de wandhouder horizontaal wordt geplaatst.
- De draadloze afstandsbediening wordt dankzij de magneten aan de wandhouder vastgehouden.
- **De draadloze afstandsbediening en de wandhouder niet in de nabijheid van creditcards of van andere pasjes met een magneetstrook houden. De ingebouwde magneten kunnen de magneetstrook van de creditcard onleesbaar maken.**

Opmerking: De draadloze afstandsbediening niet aan vocht blootstellen.

5. Directe montage op de kraan



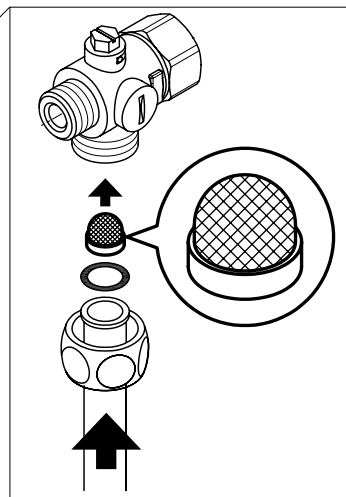
Opmerking: de wartelmoeren met een geschikt draaimoment vastdraaien om de noodzakelijke dichtheid te bereiken zonder de armaturen of de buizen te beschadigen.

Bij een directe montage op de kraan moeten de beide ½ inch inschroefnippels en de ½ inch afdichtingen met de ½ inch wartelmoeren van het warmwater- en het koudwateraansluitstuk aan elkaar worden geschroefd. De beide ½ inch blindkappen van de afvoeren aan de zijkant van het warmwater- en koudwater-afvoerstuk moeten worden verwijderd en aan de open kant van de inschroefnippel worden vastgeschroefd. De warm- en koudwateraansluitstukken moeten vervolgens met de ¾ inch afdichtingen aan de ¾ inch wartelmoeren van het apparaat en de afvoerpijp worden vastgeschroefd.

Voor opbouwmontage kan het nuttig zijn om het apparaat op afstand te monteren met behulp van de meegeleverde afstandshulzen, zoals getoond in de tekening hiernaast. De twee bevestigingsgaten in het onderste gedeelte van de buisaansluitingen moeten ook goed worden bevestigd met pluggen en schroeven van 6 mm.

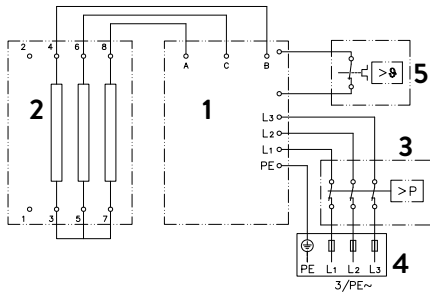
De opstaande kant van de buis moet met een ½ inch wartelmoer en ½ inch afdichtingen aan de ½ inch afvoerleidingen aan de zijkant van de warm- en koudwateraansluitstukken worden geschroefd. Ter afsluiting moeten de uitbreekstukken voor de leidingen in de behuizing met een stomp voorwerp worden uitgebroken.

In geval van een directe verbinding Let op: Zet de zeef in het koude water in verbinding!



6. Elektrische aansluiting

Aansluitschema



1. Elektronica
2. Verwarmingselement
3. Veiligheidsdrukbegrenzer SDB
4. Kroonklemstrip
5. Veiligheidstemperatuurbegrenzer STB

Alleen door de vakman!

Let op het volgende:

- bijv. VDE 0100
- Bepalingen van de plaatselijke leverancier van water en elektriciteit
- Technische gegevens en gegevens op het typeplaatje
- Apparaat op de aardleiding aansluiten!

Installatie voorschriften

- Het apparaat moet permanent op vast aangelegde leidingen worden aangesloten. Het apparaat moet op randaarde worden aangesloten.
- De elektrische kabels moeten zich in onberispelijke staat bevinden en mogen na de montage niet meer toegankelijk zijn.
- Tijdens de installatie moet aan alle polen een ontkoppelmechanisme (bijv. met zekeringen) met een contactopening van minimaal 3 mm worden geplaatst.
- Voor de beveiliging van het toestel dient een zekering voor lijnbeveiliging te worden voorzien met een aan de nominale stroom van het toestel aangepaste waarde.

Relais voor afschakeling bij overbelasting

Als meerdere wisselstroomapparaten worden aangesloten, kan een lastrelais voor de elektronische doorstroomwaterverwarmer (CLAGE art.nr. 82250) op de fase L2 worden aangesloten.

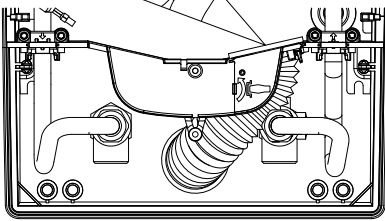
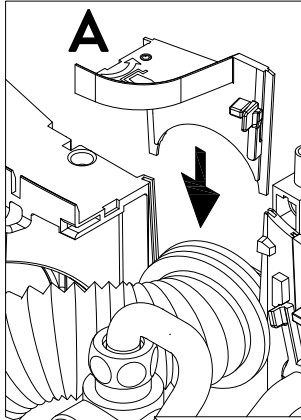
Om de bedrijfsmodus te wijzigen na het tot stand brengen van de elektrische aansluiting en de eerste inbedrijfstelling van het apparaat, roep het instellingenmenu op en selecteer vervolgens het menupunt "Ondersteuning voor lastuitschakelrelais" (zie pagina 95).

Vervolgens moet de vergrendelingsfunctie worden geactiveerd (zie hoofdstuk "Eerste inbedrijfstelling" sectie "Vergrendelingsfunctie")

Waarde	Beschrijving
0	Modus zonder relais voor afschakeling bij overbelasting, fabrieksinstelling
Lo	Bedrijf met normaal lastuitschakelrelais (min. 11% belasting op L2)
Hi	Bedrijf met gevoelig lastuitschakelrelais (min. 17% belasting op L2)

Selecteer eerst de bedrijfsmodus "Lo" en controleer de functie van het lastafschakelrelais met een lage apparaatuitgang (35 graden instelpunt en kleine hoeveelheid water). Als het uitwerprelais flinkt, moet de bedrijfsmodus "Hi" worden gekozen.

6. Elektrische aansluiting

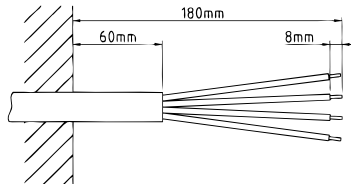


Elektrische aansluiting aan van onderaf

Opmerking: Indien nodig kan de aansluitklem naar het bovenste deel van het apparaat worden verplaatst. Volg de instructies in de volgende paragraaf.

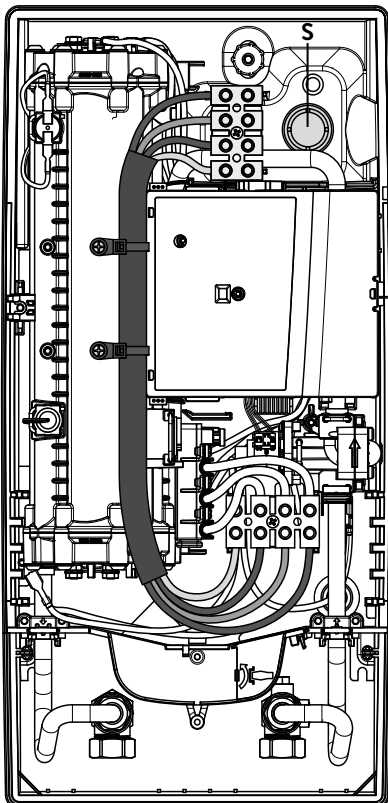
⚠ Verzeker u er van voordat u het apparaat elektrisch aansluit dat de spanning uitgeschakeld is!

1. Verwijder de buitenste omhulsels van de aansluitkabel tot ongeveer 6 cm vanaf het punt waarop het uit de wand komt. Schuif het beschermrubber voor spatwater met de kleinste opening naar voren over de aansluitkabel, zodat het beschermrubber vlak op de wand wordt geplaatst. Dit voorkomt dat eventueel binnendringend water met de elektriciteitskabels in aanraking komt. De aansluitkabel mag niet beschadigd zijn! **De beschermende doorvoertule moet worden gebruikt!**
2. Klephouder naar rechts klappen.
3. Strip de afzonderlijke draden en verbind ze met de aansluitklem volgens het schakelschema. **Het apparaat moet worden aangesloten op de aardleiding.**
4. Trek de beschermring zo ver over de aansluitkabel en vorm de aansluitkabels zodanig dat de beschermring zonder mechanische spanning in de uitsparing in de scheidingwand past. Plaats de doorvoertulebevestiging (A).
5. Plaats de behuizing op het apparaat en draai de bevestigingsschroef vast. Daarna kunt u de klep terugklikken.



Elektrische aansluiting van bovenaf

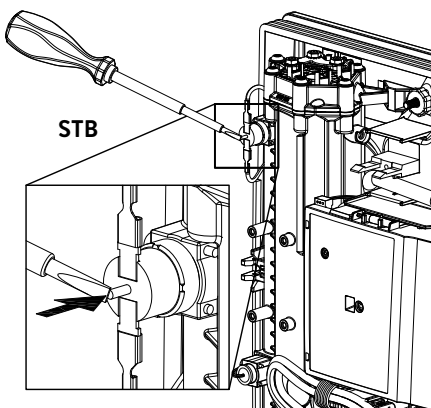
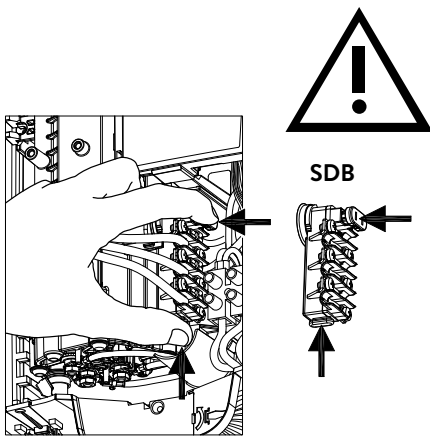
Voordat u het apparaat op het elektrische netwerk aansluit, moet u ervoor zorgen dat de voeding is uitgeschakeld!



1. Open het vooraf bepaalde breekpunt (S) in het bovenste gedeelte van het apparaat bij het reliëf door hard te drukken met een bot gereedschap (bijv. Schroevendraaier). Als de elektrische verbindingkabel zichtbaar is, opent u de uitsparing aan de rechterkant van het onderste deel van de behuizing.
2. Snijd de doorvoertule uit de accessoiretas volgens de kabeldoorsnede. Dimensioneer de opening in de doorvoertule iets kleiner dan de doorsnede van de verbindingkabel om een optimale bescherming tegen water te bereiken. Plaats de tuit in de opening. **De beschermende doorvoertule moet worden gebruikt!**
3. Mantel de verbindingkabel zodat de mantel door de doorvoertule in het inwendige van het apparaat steekt. Neem het voorbereide apparaat in één hand en voer de kabel met de andere hand door de doorvoertule.
4. Plaats het apparaat op de muurbeugel, steek de draadstang van de muurbeugel door het gat in het apparaat en bevestig het apparaat.
5. Schroef de connector van de adapterkabel op het bovenste aansluitpunt. Leid de adapterkabel langs het stroomgedeelte links en bevestig de twee beugels aan het verwarmingsblok.
6. Open de opklapbare houder. Sluit het andere uiteinde van de adapterkabel aan op de onderste aansluitklem volgens het schakelschema. **Let op de toewijzing van de buitenste geleider!**
7. Strip de afzonderlijke draden van de verbindingkabel en verbind ze met de bovenste aansluitklem volgens het schakelschema. **Het apparaat moet worden aangesloten op de aardleiding.**
8. Vouw de opklapbare houder terug en klik hem vast.
9. Plaats de kap op het apparaat en draai de bevestigingsschroef erin.

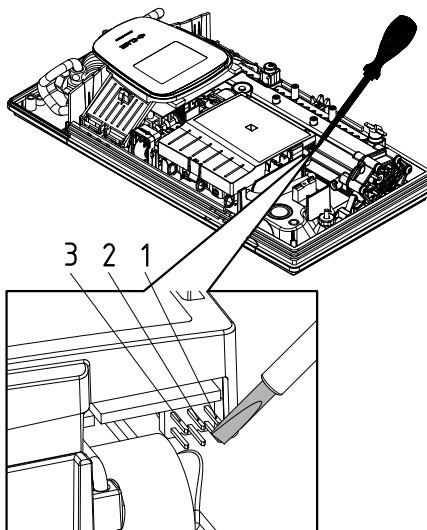
Opmerking: Om IP25-spatbescherming te garanderen, moet de spatbeschermhuls aan de onderkant van het apparaat worden geplaatst.

7. Eerste inbedrijfstelling



Multiple Power System MPS®:

Maximale vermogen is 27 kW 400 V en kan intern op 24 kW, 21 kW or 18 kW gezet worden!



Voordat u het apparaat van stroom voorziet moet het apparaat ontlucht worden door de warmwaterkraan meerdere malen open en dicht te draaien. Zodat het apparaat volledig met water is gevuld zonder lucht erin.

Voor een maximaal debiet kunnen de eventueel aanwezige straalregelaars uit de armatuur worden genomen. De warmwater- en de koudwaterleiding dienen minimaal één minuut gespoeld te worden.

Na iedere keer dat het apparaat leeggemaakt wordt (b.v. na werkzaamheden aan de waterinstallatie, vanwege vorst of na reparaties aan het apparaat) moet het apparaat opnieuw worden ontlucht voordat het weer in gebruik wordt genomen.

Als de boiler niet in bedrijf kan worden genomen, controleer dan of de veiligheidstemperatuurbegrenzer (STB) of de veiligheidsdrukbegrenzer (SDB) is geactiveerd tijdens het transport. Zorg ervoor dat het apparaat spanningsloos is en reset de veiligheidsschakelaar indien nodig.

Vermogensinstelling

Mag alleen door een erkende vakman worden uitgevoerd, anders vervalt de garantie!

Bij de eerste keer dat het apparaat wordt ingeschakeld, moet het maximale vermogen van het apparaat worden ingesteld. Het apparaat is pas functioneel wanneer het vermogen van het apparaat is ingesteld.

Het maximaal instelbare vermogen is afhankelijk van de omgeving waarin het apparaat wordt geïnstalleerd. Raadpleeg altijd de informatie in de tabel met technische gegevens, met name de minimale doorsnede van de aansluitkabel en de stroombeveiliging. Raadpleeg ook de richtlijnen van DIN VDE 0100.

1. Schakel de stroomtoevoer naar het apparaat in.
2. Wanneer de voedingsspanning voor het eerst wordt ingeschakeld, wordt het taalkeuzemenu na ca. 40 seconden weergegeven op het tiptoets-scherm. Selecteer de gewenste taal. Het volgt de vermogensinstelling. Als dit niet het geval is, volg dan de paragraaf "Opnieuw in gebruik nemen".
3. Het maximale vermogen van het toestel via de touchscreen instellen, afhankelijk van de omgeving waarin het toestel wordt geïnstalleerd (18, 21, 24 of 27 kW).
4. Met "OK" legt u de instelling vast.
5. Geef op het typeplaatje het ingestelde vermogen aan.
6. Na de instelling van het maximale vermogen van het apparaat wordt de waterverwarming geactiveerd zodra gedurende ca. 10 – 30 seconden continu water door het apparaat stroomt.
7. Draai de warmwaterkraan open. Controleer de werking van de instant waterverwarmer.
8. Neem de FX3-afstandsbediening volgens stappen 2-6 in hoofdstuk »3. Radiografische afstandsbediening« paragraaf »Aanmelden van de afstandsbediening bij de geiser« in gebruik (zie pagina 99).
9. De werking en het gebruik van de doorstroomwaterverwarmer aan de gebruiker uitleggen en de handleiding ter informatie aan de gebruiker overhandigen, zodat deze de handleiding kan bewaren.
10. Vul de registratiekaart in en stuur deze naar de klantenservice van de fabriek of registreer uw apparaat online op onze homepage (zie ook pagina 89).

Opnieuw in gebruik nemen

Wanneer het apparaat nadat het voor de eerste keer is geïnstalleerd, nogmaals op een andere plaats in bedrijf genomen, dan kan het nodig zijn het maximale vermogen van het apparaat te wijzigen. Door de twee rechterpennen kort te overbruggen (zie afbeelding), b.v. met een geïsoleerde schroevendraaier (EN 60900) keert het apparaat terug naar de afleverstatus. Alle parameters worden teruggezet naar de fabrieksinstelling en het verwarmen wordt geblokkeerd. Op de touch-screen wordt het menu voor de taalinstelling weergegeven. Na het selecteren van de gewenste taal wordt de vermogensinstelling weergegeven tot het maximale vermogen van het apparaat ingesteld is. Deze toestand blijft bij het uit- en inschakelen van de stroomtoevoer behouden.

7. Eerste inbedrijfstelling

Aanwijzingen bij problemen met de draadloze verbinding

Als geen verbinding tussen de draadloze afstandsbediening en de doorstroomwaterverwarmer tot stand kan worden gebracht, wordt op de display "E I" weergegeven. Een poging voor het opnieuw tot stand brengen van een verbinding kan met een druk op een toets worden gestart.

In dit geval dient de afstand tot de doorstroomwaterverwarmer gereduceerd te worden, en dient gecontroleerd te worden of de stroomtoevoer ingeschakeld is.

Douchegebruik

Als de doorstroomwaterverwarmer wordt gebruikt om een douche van water te voorzien, moet de watertemperatuur worden begrensd tot 55 °C. De grenswaarde voor de temperatuur dient bij de inbedrijfstelling en na overleg met de klant op maximaal 55 °C ingesteld te worden. Het vergrendelingsfunctie dient geactiveerd te worden.

Wanneer er voorverwarmt water gebruikt wordt moet ook deze temperatuur standaard op 55 °C worden begrensd.

Vergrendelingsfunctie

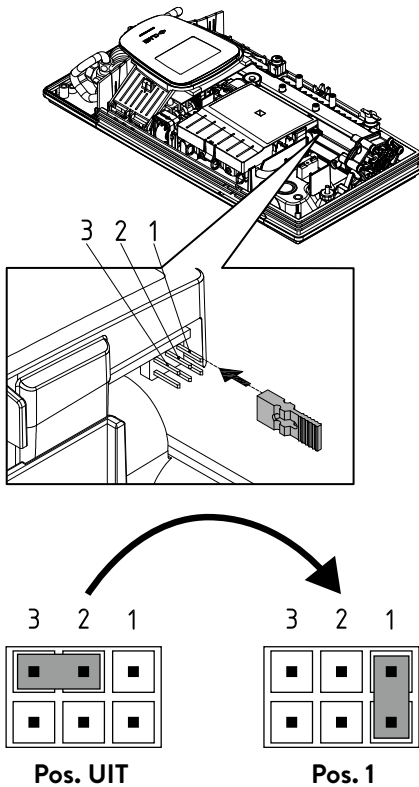
De werking van het apparaat kan worden beperkt.

Activering van de vergrendelingsfunctie

1. Stel de gewenste parameter in het instellingenmenu in (zie online in de gebruiksinstructies, hoofdstuk »Instellingen«, paragraaf "Temperatuurlimiet" en / of "Belasting afwerpen").
2. Koppel het apparaat los van het lichtnet (bijv. Door de zekeringen uit te schakelen).
3. Verwijder de brug van de vermogenselektronica en verplaats deze naar positie "1" (zie afbeelding).
4. Schakel het apparaat weer in.

Schakel de vergrendelingsfunctie uit

1. Koppel het apparaat los van het lichtnet (schakel de zekeringen uit).
2. Verwijder de brug van de vermogenselektronica en verplaats deze naar de positie "UIT" (zie afbeelding).
3. Schakel het apparaat weer in.

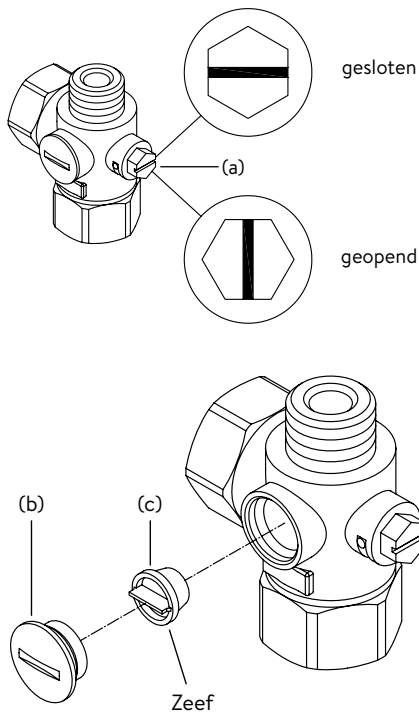


8. Onderhoudswerkzaamheden

Onderhoudswerkzaamheden mogen alleen door een erkende vakman worden uitgevoerd.

Reiniging en vervanging van de filterzeef in het aansluitstuk

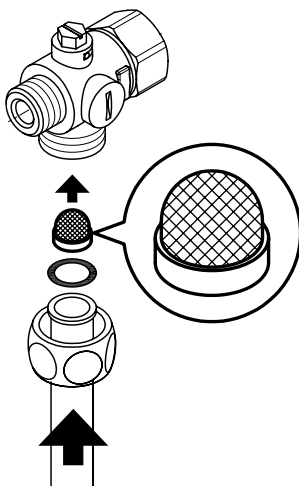
Het koudwateraansluitstuk van de doorstroomwaterverwarmer is uitgerust met een geïntegreerde afsluitklep en een zeef. Door verontreiniging van de zeef kan het warmwatervermogen worden gereduceerd. In dit geval dient de reiniging resp. vervanging van de zeef als volgt uitgevoerd te worden:



1. ⚠ De doorstroomwaterverwarmer via de zekeringen spanningsloos schakelen en tegen ongewenst opnieuw inschakelen beveiligen.
2. Open het apparaat door de ring naar beneden te trekken, de schroef eronder los te draaien en de kap te verwijderen.
3. De afsluitklep in het koudwateraansluitstuk (a) dichtdraaien (positie “gesloten”).
4. Draai de sluitschroef (b) uit het koudwateraansluitstuk en verwijder de zeef (c).
Opmerking: Resterend water kan uitlekken.
5. De zeef kan vervolgens gereinigd of vervangen worden.
6. Na het plaatsen van de schone zeef dient de afsluitschroef vastgedraaid te worden.
7. De afsluitklep in het koudwateraansluitstuk langzaam weer opendraaien (positie “geopend”). Zorg ervoor dat er geen lekken zijn.
8. Het apparaat ontluften door de bijbehorende warmwaterkraan meerdere keren langzaam te openen en te sluiten tot geen lucht meer uit de leiding uittreedt.
9. De kap van het apparaat weer plaatsen. Vervolgens dient de spanning via de zekeringen ingeschakeld te worden.

Reiniging en vervanging van de filterzeef bij montage aan de wand

De koudwateraansluiting van de doorstroomwaterverwarmer is uitgerust met een zeef. Door verontreiniging van de zeef kan het warmwatervermogen worden gereduceerd. In dit geval dient de reiniging resp. vervanging van de zeef als volgt uitgevoerd te worden:



1. ⚠ De doorstroomwaterverwarmer via de zekeringen spanningsloos schakelen en tegen ongewenst opnieuw inschakelen beveiligen.
2. De afsluitklep in de aanvoerleiding sluiten.
3. Open het apparaat door het deksel naar beneden te trekken, de schroef eronder los te draaien en de kap te verwijderen.
4. De aanvoerbus van het wateraansluitstuk losmaken. Opmerking: Resterend water kan uitlekken.
5. De zeef kan vervolgens gereinigd of vervangen worden.
6. Na de montage van de schone zeef dient de aanvoerbus weer op het wateraansluitstuk geschroefd te worden.
7. De afsluitklep in de aanvoerleiding langzaam openen. Zorg ervoor dat er geen lekken zijn.
8. Het apparaat ontluften door de bijbehorende warmwaterkraan meerdere keren langzaam te openen en te sluiten tot geen lucht meer uit de leiding uittreedt.
9. De kap van het apparaat weer plaatsen. Vervolgens dient de spanning via de zekeringen ingeschakeld te worden.

Manual de instruções

1. Descrição do dispositivo.....	119
Declaração de conformidade EU simplificada	119
2. Utilização.....	120
Controlo principal	120
Menu principal	121
Automático / Tratamento.....	122
Leitura / Estatísticas	123
Características / Regulação	124
Ecrã / Funcionamento.....	124
Recursos / Economia.....	125
Rede / Interface.....	126
Reaquecimento	127
Conselho para a economia de energia	127
Purgar depois dos trabalhos de manutenção	127
Limpeza e manutenção	127
3. Controlo remoto	128
Montar o suporte de parede	128
Utilizar pela primeira vez.....	128
Emparelhar o controlo remoto com o aquecedor instantâneo	128
Funcionamento	129
Visor.....	130
Instruções de segurança.....	130
Trocar as pilhas	130
Eliminação.....	130
4. CLAGE app “Smart Control”	131
Utilização pela primeira vez	131
Ligação por Bluetooth.....	131
Ligação por WLAN.....	131
Atualização do software	132
Utilização.....	132
5. Resolução de problemas e assistência a clientes	133
6. Ficha de produto em conformidade com as diretivas EU - 812/2013 814/2013	134
7. Meio ambiente e reciclagem	134

Instruções de montagem

1. Visão geral	135
2. Dados técnicos.....	136
3. Dimensões	137
4. Instalação	137
Local de montagem.....	137
Montar o suporte de parede	139
Instalação dos conectores	139
Montagem do aparelho.....	140
Montar o suporte de parede do controlo remoto	141
5. Montagem saliente	142
6. Ligação elétrica	143
Diagrama elétrico	143
Requisitos arquitetónicos.....	143
Relé de limitação da carga	143
Vista inferior da ligação elétrica	144
Ligação elétrica de cima	144
7. Utilização pela primeira vez	145
Comutação de energia	145
Ligar novamente.....	145
Instruções em caso de problemas de ligação remota	146
Aplicação no chuveiro.....	146
Bloqueio.....	146
8. Trabalhos de manutenção.....	147
Limpeza e substituição da tela do filtro na peça de conexão para montagem embutida	147
Limpeza e substituição do filtro para montagem em superfície	147

Os documentos fornecidos com o dispositivo devem ser cuidadosamente conservados.

Registo do dispositivo

Registe o seu dispositivo online no nosso web site e aproveite os nossos serviços ao abrigo da garantia.

Os seus dados completos ajudam o nosso serviço de clientes a tratar da sua unidade o mais rapidamente possível.

Para o registo online siga a hiperligação abaixo ou utilize o código QR com o seu Smartphone ou Tablet.

<https://partner.clage.com/en/service/device-registration/>



Manual de instruções

Nota: As instruções de segurança juntas devem ser lidas com atenção e na íntegra antes da instalação, da colocação em funcionamento e utilização e devem ser cumpridas durante o restante procedimento, assim como durante a utilização!

1. Descrição do dispositivo



O aquecedor instantâneo E-Confort DSX Touch é um aquecedor instantâneo de regulação totalmente eletrônica, com ecrã tátil e comando remoto para um abastecimento de água quente confortável e económico de uma ou várias torneira(s).

O sistema eletrónico regula o consumo de potência consoante a temperatura de saída da água escolhida, a temperatura de admissão e o caudal para atingir a temperatura regulada com precisão e a manter constante em caso de oscilações da pressão. A temperatura de saída desejada pode ser definida no visor tátil entre 20 °C e 60 °C e consultada. Em alternativa pode-se regular o dispositivo confortavelmente através do controlo remoto Bluetooth® ou através da aplicação CLAGE no Smartphone e Tablet.

O DSX Touch dispõe de um menu intuitivo onde se pode criar diferentes menus de utilizador e consultar os dados reunidos.

A temperatura de admissão pode chegar a 70 °C, permitindo também o funcionamento com água pré-aquecida, p. ex. em unidades fotovoltaicas.

O aquecedor instantâneo pode funcionar em combinação com um relé de limitação da carga externo para aquecedor instantâneo eletrónico (consulte os detalhes nas instruções de montagem).

O esquentador instantâneo liga-se automaticamente logo que abrir a torneira de água quente. O aparelho desliga-se automaticamente de novo quando fecha a torneira. O aquecedor de água é operado no próprio dispositivo, com o controle remoto sem fio ou através do aplicativo CLAGE com um smartphone ou tablet.



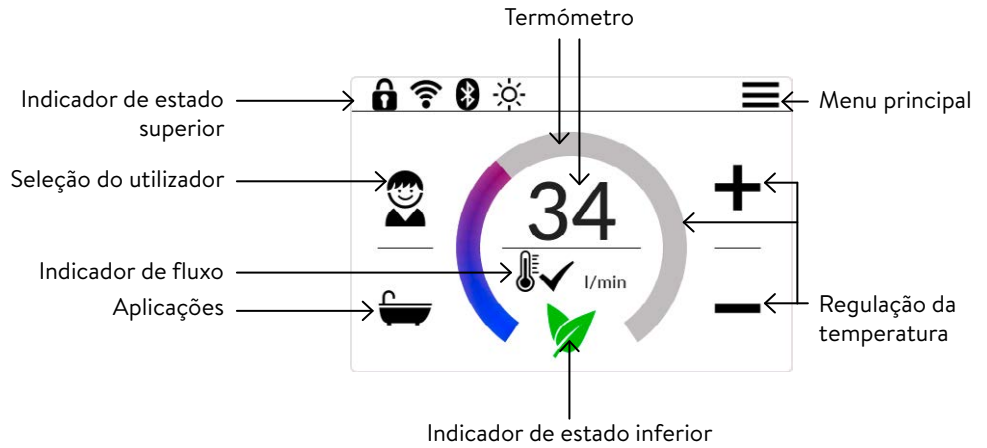
Declaração de conformidade EU simplificada

A CLAGE GmbH declara pela presente que este dispositivo cumpre as diretivas 2014/53/EU. O texto integral da declaração de conformidade EU encontra-se disponível em: www.clage.com/downloads

2. Utilização

Controlo principal

Por defeito, o visor mostra o controlo principal. São apresentadas as configurações atuais e tocando no ecrã tátil acede-se aos vários submenus e funções.



Termómetro

O anel graduado a cores vai ficando preenchido à medida que se sobre a temperatura e apresenta uma evolução da cor de azul para baixas temperaturas até vermelho com altas temperaturas. Além disso é indicada a temperatura real em °C numericamente, ao centro do visor.

Regulação da temperatura

A temperatura desejada pode ser selecionada tocando em + e - para uma regulação precisa ou passando ao longo do anel graduado a cores para uma regulação rápida entre 20 °C e 60 °C. Tocando uma vez em + ou - altera-se a temperatura 1 °C, no nível de conforto, entre 35 °C e 43 °C altera-se 0,5 °C por cada toque. Se a temperatura for definida abaixo de 20 °C, é apresentado o símbolo --- no indicador da temperatura e o dispositivo desliga a função de aquecimento.

Seleção rápida de temperatura

Tocar brevemente no valor da temperatura abre a janela de seleção das temperaturas guardadas. Um total de seis temperaturas são predefinidas. Ao tocar brevemente no respectivo campo de temperatura, a temperatura é definida como ponto de ajuste. Para guardar em memória uma temperatura específica, altere o valor real através de + e - no valor desejado, toque brevemente no valor real para abrir a seleção rápida e toque depois firmemente no espaço de memória que pretende alterar. O campo de memória pisca brevemente em verde para confirmar.

Menu do caudal

O caudal máximo de água quente pode ser definido pelo utilizador. Tocando brevemente no indicador do caudal abre o menu. Selecione uma das opções de caudal e confirme com ✓.

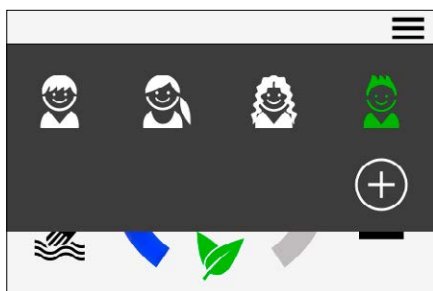
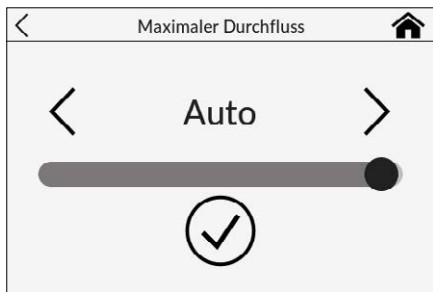
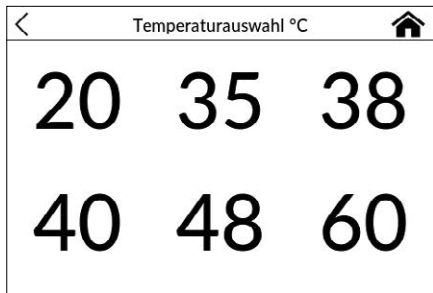
- MAX Sem regulação do caudal (válvula do motor desativada)
- Auto Regulação automática, isto é o caudal é limitado de forma a atingir a temperatura definida

p. ex. 8,0 Limitação do caudal a um valor selecionado livremente entre 4,5 e 25 l/min

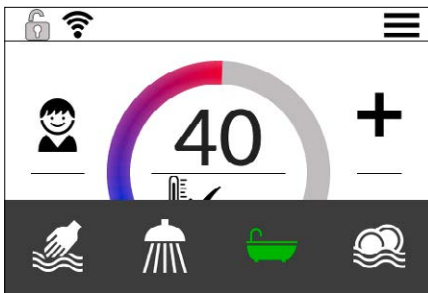
Seleção do utilizador

Podem ser instalados até oito perfis de utilizador. Cada utilizador tem a possibilidade de guardar a sua temperatura favorita para as diferentes utilizações no respetivo perfil. Os perfis do utilizador podem ser selecionados tocando na foto de perfil e são ajustadas as temperaturas guardadas no perfil. Ao tocar em +, um novo perfil pode ser criado e configurado. Com um toque longo sobre um perfil é possível proceder à edição ou eliminação deste.

PT



2. Utilização



Aplicações

Aqui podem ser selecionadas utilizações predefinidas. Com este fim, toque no símbolo desejado.

As temperaturas definidas de fábrica (🧼 Lavar mãos = 35°C, 🚿 Duche = 38°C, 🛀 Imersão = 40°C, 🌞 Água quente = 48°C) podem ser alteradas para qualquer aplicação através da regulação da temperatura. Se tocar durante três segundos no valor da temperatura indicado no termómetro ou no símbolo da aplicação é memorizada a temperatura regulada para a aplicação selecionada. O termómetro pisca uma vez para confirmar. As temperaturas de aplicação memorizadas no perfil do utilizador podem ser selecionadas a qualquer altura tocando no símbolo correspondente.

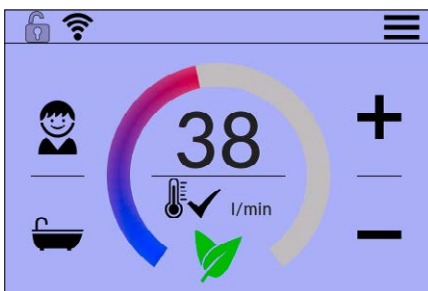
Indicador de estado superior

- 🔒 Bloqueio operacional (mais informação na página 125)
- ☀️ A temperatura de admissão encontra-se acima do valor real (aparelho não aquece)
- 📶 Controle remoto Bluetooth registrado
- 📶 Wi-fi está ativado
- ☁️ O dispositivo está conectado ao CLAGE Cloud

Indicador de estado inferior

Área de visualização de funções que exigem a confirmação do utilizador ou que são mais significativas em uso.

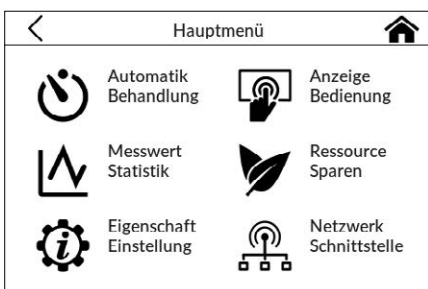
- 🌿 Eco ativo: As temperaturas de aplicação e o caudal de água estão limitados a valores eficientes em termos energéticos. Se a temperatura for aumentada, o símbolo pisca.
- 🔧 Manutenção: Tocando no símbolo abre uma notificação de estado com mais informações.
- MAX Temperatura máxima alcançada: Não é possível aumentar a temperatura porque foi alcançado o limite de temperatura. O limite de temperatura pode ser alterado no menu principal, em “Definições”
- 🔥 Aquecimento ativado: O símbolo surge assim que a água é aquecida através do dispositivo.
- ⚡ Limite de potência: A potência do dispositivo não é suficiente para aquecer o caudal de água quente atual à temperatura desejada. Reduza o fluxo usando o indicador de fluxo.



Visor operacional

Quando sai água quente de uma torneira, o comando principal muda para o visor operacional e a cor de fundo muda consoante a temperatura da água de azul, em caso de temperaturas frias, para vermelho, em caso de temperaturas quentes.

De cada vez que sai água, são indicados a quantidade de água, a corrente necessária e custos respetivos.

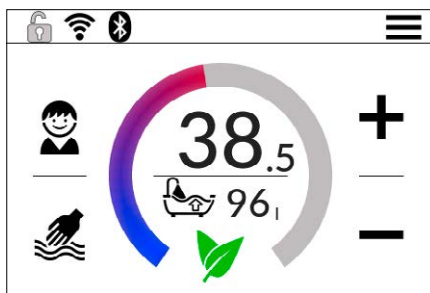
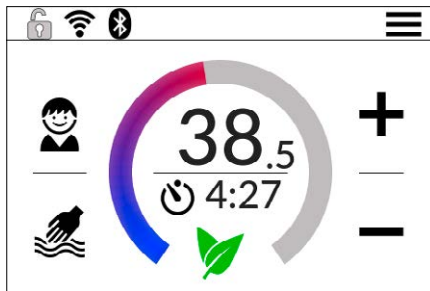


Menu principal

Todos os menus de funções e valores em memória do dispositivo podem ser selecionados aqui. Tocando no símbolo 🏠, navega em qualquer altura de volta ao controlo principal.

2. Utilização

Automatics	
Duration	60 s
Timer	>
Filling volume	100 l
Tub filling	>
Automatics Configuration	>
Thermal Treatment	>



Automatiken Konfiguration	
Timer läuft nur während Wasserfluss	<input type="radio"/>
Timer schaltet Wasser vollständig ab	<input checked="" type="checkbox"/>
Timer bei Wasserstop beenden nach	3 min
Absperrventil für Wasser öffnen	>

Automático / Tratamento

Neste menu, podem ser seleccionadas duas funções. A função automática mede o tempo em segundos através da função “Temporizador” ou o caudal de água aquecida em litros através da função »Volume de enchimento«. A água fria misturada no encaixe não pode ser detectada pelo aparelho. Para uma utilização correcta da função automática de acordo com o volume de enchimento, é necessário definir a temperatura desejada no aparelho e abrir apenas a válvula de água quente na torneira.

Timer

Defina o tempo desejado em “Duração” e toque depois no »Temporizador« para ativar o sistema automático. O ecrã muda para o controlo principal, no qual se encontra indicado o tempo definido diretamente sob a indicação da temperatura.

Abrir a torneira de água quente inicia a função e o tempo começa a ser contado ao segundo. Se já corre água quente enquanto a função está ativada inicia-a imediatamente. Para cancelar a função, é necessário tocar na hora e confirmar a consulta.

Para cancelar esta função é necessário tocar em Tempo e confirmar. Quando o tempo expira, o caudal, se a torneira estiver aberta, reduz durante 10 segundos e torna a aumentar.

Nota: O comportamento do temporizados pode ser alterado na Configuração.

Encher a banheira

Defina a quantidade de água desejada em “Volume de enchimento” e toque depois em “Encher a banheira” para ativar o sistema automático. O ecrã muda para o controlo principal, no qual se encontra indicado a quantidade definida diretamente sob a indicação da temperatura. Abrir a torneira de água quente inicia a função e é medida a capacidade definida é contada por litros segundo o caudal.

Fechando e abrindo a torneira é possível interromper a função e tornar a iniciá-la. Se já corre água quente enquanto a função está ativada inicia-a imediatamente. Para interromper a função é necessário tocar em Capacidade durante três segundos ou interromper o fluxo de água durante um minuto.

Quando foi atingida a capacidade, pisca brevemente no visor “0l” e o dispositivo corta o fluxo de água através da válvula do motor. Ouve-se adicionalmente um sinal acústico longo e surge uma mensagem de aviso no visor. A válvula do motor permanece fechada até se confirmar a mensagem de aviso no dispositivo ou através da aplicação.

É sempre necessário fechar a torneira, por esse motivo não se deve utilizar a função sem acompanhamento.

Antes de utilizar a banheira assegure-se que a temperatura da água está ao nível desejado.

Sugestão: Em “Estatística” consta a quantidade de água da última utilização da torneira. Para determinar a quantidade de água necessária para encher a banheira, encha uma vez a banheira manualmente com água quente. No ponto do menu »Estatística« pode ler o valor após encher a banheira e depois introduzir este na função automática “Capacidade” para a próxima vez que encher a banheira.

Nota: Em caso de falha de energia durante a contagem da capacidade com o temporizador, a válvula do motor fecha. A válvula mantém-se fechada depois de restabelecida a alimentação de energia, surge uma notificação de segurança no visor e ouve-se um sinal de alarme até ser confirmada a notificação de segurança tocando em “OK”.

Configuração automática “Automatic configuration”

Para ajustar o comportamento do temporizador para interrupção do fluxo de água e definição de um período de tempo.

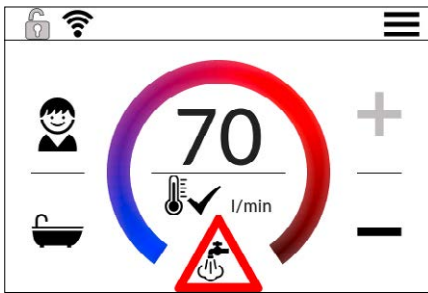
Através do ponto “Abrir válvula de corte” é possível tornar a abrir a válvula do motor do DSX Touch em qualquer altura.

Tratamento térmico “Thermal treatment”

Com esta função é possível promover um tratamento térmico do seu dispositivo e da rede de abastecimento associada, incluindo a torneira. Não substitui uma desinfecção térmica segundo as regras reconhecidas da técnica.

- Toque em “OK”, inicia o ciclo de tratamento e o valor real é definido a 70 °C. Quando o dispositivo alimenta um chuveiro com água, a função fica bloqueada.

2. Utilização



- Deixe correr água quente durante pelo menos três minutos, para permitir o aquecimento completo das canalizações até à torneira.
- A redução do valor real ou 30 segundos sem fluxo de água termina o ciclo de tratamento.
- O número bem como o somatório da duração e caudal de todos os tratamentos térmicos são memorizados.

Nota:

Certifique-se que ninguém se pode lesionar com as temperaturas elevadas e que a instalação suporta a carga.

A água e a torneira ficam muito quentes! O vapor de água não deve ser inalado.

PT

Readings	
Statistics	>
Power Consumption	0 kW
Power percentage	51 %
Flow Rate	0 l/min
Outlet Temperature	22 °C
Inlet Temperature	22 °C

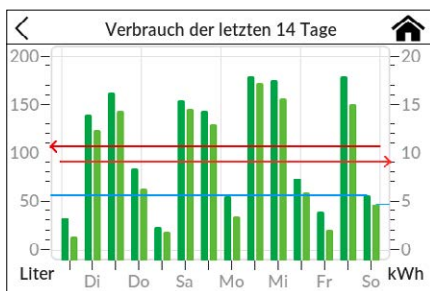
Leitura / Estatísticas

São apresentados os dados de consumo de energia e de utilização geral do dispositivo e um cálculo estatístico dos valores de consumo. O utilizador pode consultar os seguintes dados:

Estatísticos

É apresentado o consumo de energia e de água ao longo de um período determinado. É apresentado o consumo de energia e água ao longo de um período de 14 dias. As linhas indicam um valor médio. Tocando num dia é possível consultar os valores correspondentes.

Nota: Os dados do consumo e utilização não são adequados para faturação.



Consumo de energia em kW

Potência utilizada pelo dispositivo num dado momento.

Potência em percentagem

Carga do dispositivo em percentagem.

Caudal

Fluxo volumétrico medido.

Temperatura de saída

Temperatura detetada da água quente

Temperatura de entrada

Temperatura detetada da água fria

Valor de controlo

Um valor entre 40 - 60 será o ideal.

2. Utilização

Eigenschaften & Einstellungen	
Informationen zum Gerät	>
Software Versionen	>
Neustart & Zurücksetzen	>
Fehlercode	0 >
Fehlerspeicher	>
Unterstützung für Lastabwurfrelais	Aus

Software Versionen	
Software des Displays	v0.2.24 >
Software des Displays aktualisieren	>
Software des Leistungsteils	v2.1.5
Software der Ventilsteuerung	v1.0.5
Software des Funkmoduls	v2.1.10
Recht, Service, Dokumentation	>

Características / Regulação

Pode consultar aqui as características do dispositivo e o acesso à reposição dos valores de fábrica.

Informações sobre o dispositivo

Número de série; tipo de dispositivo; número do artigo, Consumo máximo de energia, tempos operacionais.

Versões do software

Indicação sobre as versões do software dos componentes do dispositivo.

Actualizar o software do ecrã: O software do ecrã pode ser actualizado manualmente aqui. Com este propósito é necessário estabelecer previamente uma ligação à internet através de WLAN.

Direito, Serviço, Documentação: Pode consultar aqui o aviso legal, licenças do software e códigos QR com hiperligações para os serviços clientes, para registo do produto e instruções online.

Recomeçar e reposição

O ecrã pode ser reinicializado ou reposto nas definições de fábrica. Em caso de reposição das definições de fábrica, perdem.-se todos os dados do cliente.

Código de erro

Indicação de um erro efetivo. Toque no Avatar de assistência para receber ajuda suplementar.

Memória de erros

Lista dos últimos erros ocorridos.

Apoio para o relé de limitação de carga

Em caso de ligação de mais dispositivos de corrente alterna pode-se ligar um relé de limitação de carga para o aquecedor instantâneo eletrónico (CLAGE art. n.º 82250) ao condutor externo L2. O relé constitui uma segurança para o funcionamento do aquecedor instantâneo e torna a ligar outros consumidores só depois de terminar o aquecimento.

Esta função assegura uma captação de corrente através do L2, mesmo com fraca capacidade de aquecimento.

Em primeiro lugar deve-se seleccionar o modo operacional »Lo« e experimentar o funcionamento do relé de limitação de carga com potência menor do dispositivo (valor real de 35 graus e pequena quantidade de água). Se o relé de limitação piscar, é necessário seleccionar o modo operacional »Hi«.

Anzeige & Bedienung	
Ton	
Sprache	Deutsch
Anzeige Licht & Farbe	>
Verschiedene Sperren	>
Durchfluss in Hauptanzeige	

Anzeige Licht & Farbe	
Helligkeit des Displays	35 %
Helligkeit im Ruhezustand	5 %
Zeit bis zum Ruhezustand	1m30s
Aktivieren bei Wasserverbrauch	
Hintergrundfarbe Deckkraft	30 %

Ecrã / Funcionamento

Os parâmetros configuráveis pelo utilizador para organização do menu e ecrã podem ser consultados aqui.

Som

Ativar ou desativar sinais operacionais.

Idioma

Seleção do idioma dos menus.

Luminosidade e cor do ecrã

Regulação do comportamento do ecrã durante a utilização e em repouso.

Luminosidade do ecrã: Pode reduzir a luminosidade do ecrã durante a utilização p. ex. para poupar energia.

Luminosidade em repouso: Pode regular em separado a luminosidade do ecrã em repouso. (0% = DESLIGADO)

Tempo até entrar em repouso: Defina durante quanto tempo o ecrã permanece iluminado após a última interação.

2. Utilização

Ativação em caso de consumo de água: Se esta função estiver ativada, o ecrã passa do estado de repouso para a luminosidade operacional definida assim que sai água quente.

Opacidade da cor de fundo: É possível configurar a intensidade da cor do fundo no ecrã.

Caudal no ecrã principal

A indicação do caudal na vista principal pode ser ativada ou desativada.

Vários bloqueios

Proteja as suas configurações contra alterações indevidas.

Tocando no  controlo principal, também chega a este menu.

Sem bloqueios: Elimina todos os bloqueios.


Água no ecrã: O ecrã tátil fica bloqueado. Tocando o campo operacional é apresentada uma pergunta. Toque ou passe o dedo sobre os pontos 1-4 para desbloquear o campo. Ao centro é visível um temporizador que indica quanto tempo resta para se poder introduzir comandos.

Bloquear parâmetros: É possível abrir e ver os menus e informações, mas estes só podem ser alterados com o PIN correto.

Bloquear menu: O menu principal só pode ser aberto com o PIN correto.

Bloquear operação: Todos os dados e mensagens são bloqueados e só podem ser abertos ou alterados após a introdução do PIN.

Nota: O bloqueio da operação só pode ser desativado com o PIN correto através de »Sem bloqueios«. Se tiver esquecido o seu PIN, contacte a assistência de clientes.

Introduzir PIN: Através do teclado pode selecionar até 8 algarismos de 0 a 9. Depois de selecionados quatro algarismos, confirme tocando em . Em seguida pode optar entre três formas de bloqueio: parâmetros, menu ou operação. Para ativar é necessário introduzir uma vez mais o PIN e confirmar por segurança.

Direito, Serviço, Documentação

Pode consultar aqui o aviso legal, licenças do software e códigos QR com hiperligações para os serviços clientes, para registo do produto e instruções online.

Recursos / Economia

Pode definir aqui os parâmetros para os custos na estatística do consumo e limitar o caudal bem como a temperatura.

Moeda

Seleção de um símbolo de moeda.

Preço da água (€/m³)

Introduzir o preço da água do respetivo abastecedor.

Preço da energia (€/kWh)

Introduzir o preço da energia do respetivo fornecedor.

Caudal máximo

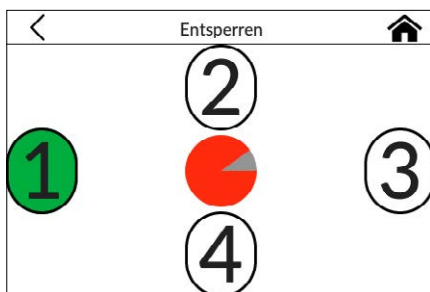
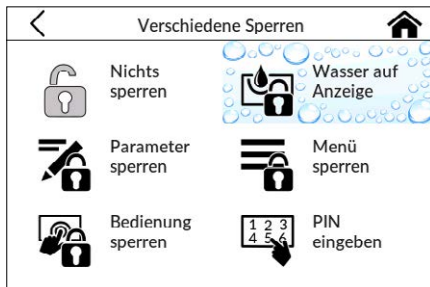
Neste ponto pode configurar o comportamento do caudal.





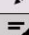
Opções de configuração:

“MAX” Sem limitação do caudal (válvula do motor totalmente aberta)

“AUTO” regulação automática, isto é caudal controlado de forma a atingir a temperatura desejada

p. ex. 9.0 Limitação a um valor selecionado livremente entre 4,5 e 25 l/min



Ressourcen sparen	
Währung	€ 
Wasserpreis	4.00 €/m ³ 
Strompreis	0.28 €/kWh 
Maximaler Durchfluss	Auto 
Maximale Temperatur	47 °C 

2. Utilização

PT

Network Interfaces	
Hostname	CLAGE-DSX-0323
Wireless LAN (WLAN)	>
Time from network (SNTP)	>
Mobile APP Support (REST)	<input checked="" type="checkbox"/>
BT PIN	290826
BT Signal Strength	not connected

Temperatura máxima

Os limites de temperatura podem ser ativados ou desativados neste menu e pode-se limitar a temperatura máxima de saída a um valor desejado dentro do nível de regulação da temperatura.

Nota: Quando o aquecedor instantâneo abastece um chuveiro, durante a instalação do dispositivo a temperatura máxima fica limitada a 55 °C e a função fica bloqueada.

Rede / Interface

Este menu contém todas as informações e configurações para WLAN e Bluetooth.

Nome do anfitrião

O nome do dispositivo pode ser configurado para facilitar a identificação do aquecedor instantâneo entre vários dispositivos ligados em rede (p. ex. casa de banho EG).

Wireless LAN (WLAN)

Pode configurar aqui a ligação WLAN, bem como ativá-la e desativá-la.

- SSID: Incorpore o SSID da sua rede doméstica.
- PSK: Incorpore a palavra-passe da WLAN da sua rede doméstica.
- WLAN ativa: Ativar/desativar WLAN.
- MAC: Endereço MAC do dispositivo.
- IPv4: O endereço IP atribuído ao dispositivo na rede doméstica.

Hora da rede (SNTP)

Pode configurar a hora do sistema aqui. Selecione o seu fuso horário e defina a hora de verão/inverno.

Home Server (REST)

Para aumentar o alcance, é possível substituir o controlo com a aplicação CLAGE Smart Control por Bluetooth na WLAN através da REST-API. Para tal, ative a função Home-Server. Existe ainda o interface para ligação aos dispositivos Smarthome à venda (p. ex. wibutler ou KNX com o CLAGE HS-K).

BT PIN

Este PIN é utilizado para estabelecer ligação por Bluetooth entre o dispositivo e um controlo remoto ou um Smartphone.

Força do sinal BT

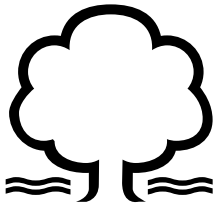
Indicação da força do sinal em percentagem.

2. Utilização

Reaquecimento

No caso de funcionamento com água pré-aquecida (p. ex. com instalações fotovoltaicas) é necessário impedir que a temperatura de admissão não ultrapasse os 70 °C.

No caso de funcionamento com água pré-aquecida, se a temperatura ultrapassar o valor pré-selecionado, não será aplicada qualquer energia. No controlo principal é apresentado o símbolo ☀.



Conselho para a economia de energia

Regule a temperatura desejada no aparelho e só abra a torneira de água quente. Se a temperatura da água estiver demasiado elevada não adicione água fria, mas memorize uma temperatura mais baixa no aparelho. Se adicionar água fria a água já aquecida é arrefecida novamente e perde-se energia valiosa. A água fria adicionada na torneira não é controlada pela parte eletrónica, não sendo, por isso, garantida a temperatura constante.

Purgar depois dos trabalhos de manutenção

O esquentador instantâneo está equipado com um reconhecimento automático das bolhas de ar que evita que inadvertidamente funcione “em seco”. O aparelho tem que ser purgado antes da sua primeira utilização, apesar disto. Depois de qualquer esvaziamento (por exemplo após trabalhos no sistema de canalização, se existir um risco de congelamento ou após trabalhos de reparação no aparelho), o aparelho tem que ser novamente purgado antes da sua reutilização.



1. ⚠ Desligue o esquentador instantâneo da rede: Desligue o disjuntor de corte.
2. Desaparafuse o regulador de jato no encaixe de descarga e abra primeiro a válvula da torneira de água fria para limpar a linha de água e evitar a contaminação do aparelho ou do regulador de jato.
3. Em seguida, abra e feche a torneira de água quente várias vezes até que já não exista mais ar na tubagem e que o esquentador se encontre isento de ar.
4. Só nesta altura se poderá ligar de novo o esquentador instantâneo à corrente elétrica e inserir o regulador de jato.
5. O aparelho ativa o aquecimento depois de aproximadamente 10 segundos de fluxo contínuo de água.

Limpeza e manutenção

- As superfícies de plástico e as válvulas sanitárias devem ser limpas apenas com um pano húmido. Não usar agentes de limpeza abrasivos ou à base de cloro ou solventes.
- Para obter um bom fluxo de água, os acessórios de saída (p. ex. regulador de fluxo, chuveiro de mão...) devem ser desenroscados e limpos em intervalos regulares. Os componentes elétricos e hidráulicos devem ser controlados a cada três anos por uma empresa especializada autorizada, a fim de que o funcionamento impecável e a segurança operacional do aparelho estejam sempre garantidos.

3. Controlo remoto

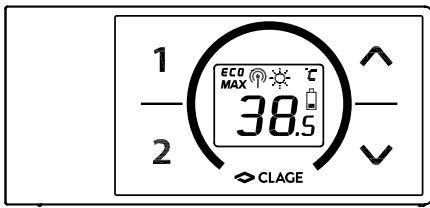


Figura A:
Montagem com tiras adesivas

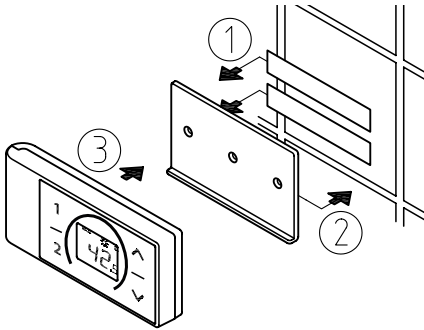
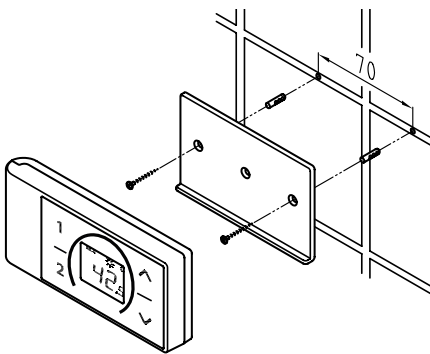


Figura B:
Montagem opcional com buchas e parafusos



Dados técnicos

Tipo	Controlo remoto FX 3
Tensão operacional	3V
Tipo de pilhas	2x AAA alcalinas ¹⁾
Tipo de proteção	IP20
Alcance	10 metros incl. parede
Potência de emissão	≤ 8 mW
Frequência de emissão / receção	2,4 – 2,4385 GHz
Emissão de rádio	Não direcionada
Autorizações	Europa EN 300 328 / CE

1) Não utilizar baterias recarregáveis

Montar o suporte de parede

- **Antes de proceder à montagem do suporte de parede, verifique se o controlo remoto na posição prevista consegue estabelecer contacto rádio com o aquecedor instantâneo e se está protegido de salpicos de água.**
- O suporte de parede do controlo remoto pode opcionalmente ser colado numa superfície fixa (p. ex. azulejo) com as duas tiras adesivas após remover as películas de proteção (figura A) ou ser montado com as buchas (Ø 4 mm) e parafusos adequados na parede (figura B).
- No caso da montagem com as tiras adesivas, deve-se ter o cuidado de aplicar sobre uma superfície seca, desengordurada e sem sabonete.
- No caso da utilização das tiras adesivas, após a aplicação de pressão já não é possível proceder à correção da posição porque a cola tem uma elevada força adesiva. Por conseguinte tenha o cuidado de proceder à colagem numa posição horizontal.
- O controlo remoto é mantido no suporte de parede através de um íman.
- **O controlo remoto e o suporte de parede não devem ser aproximados de cartões de crédito ou outros cartões com bandas magnéticas. O íman incorporado pode tornar ilegível a banda magnética do cartão**

Utilizar pela primeira vez

Depois de realizada a regulação da potência e ter ligado o aquecedor instantâneo à corrente, coloque as pilhas no controlo remoto.

Emparelhar o controlo remoto com o aquecedor instantâneo

1. Assegure-se que a alimentação de corrente do aquecedor instantâneo está ligada (fusíveis).
2. Após a colocação das pilhas, o controlo remoto apresenta rapidamente todos os símbolos. Em seguida é reproduzido “BB” e o nível de carga da pilha, depois a imagem passa para a introdução do PIN “P I”.
3. Os quatro algarismos do PIN são indicados sucessivamente e representados por P I a P4. Com — e + altera-se o número atual. Carregando em ① passa-se para o número seguinte. Depois de introduzir o P4 e carregando em ①, o PIN é assumido.
4. Introduza as quatro primeiras posições do PIN do Bluetooth e confirme com ①. O PIN encontra-se na placa de identificação do seu aquecedor instantâneo.
5. Após a introdução do PIN, o controlo remoto estabelece ligação automaticamente com o aquecedor instantâneo, “d I” é exibido durante o procedimento de conexão.
6. Uma vez devidamente estabelecida a ligação, o ecrã do controlo remoto para a apresentar o valor real.

Se o emparelhamento não foi concluído com êxito, ao fim de 45 segundos a mensagem passa para “E I”. O controlo remoto termina a tentativa de emparelhamento e inicia o modo de economia de energia. Carregando numa tecla qualquer, inicia-se novamente o processo de emparelhamento.

3. Controlo remoto

Nota:

- Em caso de controlo remoto não emparelhado ou em caso de perda do contacto via rádio, é mantida a temperatura definida em último lugar.
- Em caso de problemas de ligação persistentes, torne a iniciar a sessão carregando em simultâneo nos quadro botões do controlo remoto durante cinco segundos.

Funcionamento

Com o controlo remoto dispõe das seguintes funções:

1. Botões de regulação da temperatura

Com as duas teclas $-$ e $+$ pode baixar ou aumentar faseadamente a temperatura desejada.

Nota: Definindo com a tecla $-$ a indicação da temperatura para “-”, o aquecedor instantâneo desliga a função de aquecimento.

2. Teclas de funções

Carregando por um curto espaço de tempo nas teclas de funções ① e ② passa imediatamente para as temperaturas predefinidas, sem ter de carregar várias vezes nas teclas $-$ e $+$.

A configuração de fábrica estabelece para o programa ① 35 °C e para o programa ② 48 °C. Pode associar as teclas de funções a definições próprias:

- Selecione com $-$ e $+$ a temperatura da água desejada.
- Carregue na tecla de função ① ou na ② durante pelo menos 2 segundos para memorizar a temperatura atualizada.

3. Iniciar e estado da bateria

Carregue e mantenha assim os botões $-$ e $+$ durante cerca de 2 segundos, a fim de recomençar o controlo remoto. São apresentados todos os símbolos por um instante e depois segue-se a indicação da bateria »8A«.

4. Menu de informações

Carregue e mantenha assim os botões de programação ① e ② durante cerca de 5 segundos, para abrir o menu de informações. Carregando rapidamente em ① ou ② avance e retroceda nos ecrãs. Carregando lentamente em ① e ② sai do menu.

Ecrãs do menu:

In	Indicador para o menu de informações
BR	Capacidade atual da bateria em percentagem
Er	Estado de erro atual
Et	Temperatura da admissão de água em °C
Ed	Temperatura de escoamento de água em °C
EtL	Temperatura máxima regulável em °C
FL	Caudal atual de água em l/min
Pd	Consumo atual de energia em kW
PP	Consumo atual de energia em percentagem
PL	Potência máxima em kW
CR	Valor de calibração
r5	Percentagem de força do sinal
n1	Versão do software número 1
n2	Versão do software número 2
n3	Versão do software número 3
P1	Números 1 e 2 do PIN em memória
P3	Números 3 e 4 do PIN em memória

Visor**Modo poupança de energia *ECO***

O símbolo ***ECO*** mostra que o aquecedor instantâneo funciona com definições de poupança de energia. Quer dizer que o consumo de energia momentâneo depende da temperatura selecionada e do caudal ao nível da poupança de energia.

Limite de potência *MAX*

Quando a potência total do aquecedor instantâneo não é suficiente para aquecer a quantidade de água que sai da torneira, esta situação é assinalada no visor FX 3 através da apresentação de ***MAX***.

Funcionamento com água pré-aquecida ☀

No caso de funcionamento com água pré-aquecida, se a temperatura ultrapassar o valor pré-selecionado, não será aplicada qualquer energia. É apresentado o símbolo ☀.

Instruções de segurança

- Em caso de funcionamento deficiente do controlo remoto, retirar de imediato as pilhas.
- Não molhar o controlo remoto.
- As pilhas esgotadas podem derramar o conteúdo e danificar o controlo remoto. Por esse motivo deve-se trocar imediatamente as pilhas quando acende o símbolo respetivo no visor ou quando as teclas não reagem à pressão.
- Se o controlo remoto não for utilizado por um período de tempo prolongado, deve-se remover as pilhas do controlo remoto.
- Sem ligação remota ativa, o aquecedor instantâneo aquece até ao último valor definido

Trocar as pilhas

Quando acende o símbolo da pilha 🔋 deve-se trocar as pilhas por outras AAA novas.

- Não utilizar pilhas recarregáveis!
- As pilhas não-recarregáveis não devem ser recarregadas.
- Não utilizar conjuntamente tipos de pilhas diferentes ou pilhas novas e usadas.
- Quando recolocar as pilhas, respeite a polaridade correta.

Eliminação

As pilhas podem conter substâncias nocivas para o ambiente. Por esse motivo as pilhas gastas devem ser colocadas em pontos de recolha de pilhas e não devem ser descartadas com o lixo doméstico normal.

No final da vida útil do controlo remoto, as pilhas devem ser descartadas em separado do restante do aparelho.



4. CLAGE app “Smart Control”

Utilização pela primeira vez

A aplicação Smart Control pode comunicar com o DSX Touch facultativamente por Bluetooth ou por WLAN.

1. Assegure-se que o aquecedor instantâneo está ligado à rede elétrica.
2. Instale a aplicação de controlo no seu tablet/smartphone. Procure na AppStore da Apple ou na Google Playstore “CLAGE Smart Control” e instale a aplicação. Não inicie ainda a aplicação de controlo.

Ligação por Bluetooth

1. Ative a função Bluetooth do seu Smartphone/Tablet
2. Inicie a aplicação de controlo do Smart Control e confirme todas as perguntas de segurança.

Nota: Não serão processados quaisquer dados relativos ao local. A ativação e aceitação da função local é obrigatória devido às novas diretrizes para todas as aplicações Android com função Bluetooth.

3. Com a primeira ativação da aplicação é apresentada uma mensagem de aviso. Clicando em “OK” passa para a instalação manual na configuração do dispositivo (Caminho do Menu: Menu Principal → Configuração → Dispositivo). Tocando em “Demo” permite-lhe estudar o controlo da aplicação. Pode abandonar o modo Demonstração em (Menu Principal → Configurações → Dispositivo).
4. Se ainda não forem apresentados dispositivos, selecione “Ligações Bluetooth” e toque em “Pesquisar dispositivos...”
5. Em seguida são rastreados e enumerados todos os dispositivos Bluetooth detetados. O nome do dispositivo é composto pela referência do modelo e pelos últimos 4 dígitos do número de série. Se o seu dispositivo não constar da lista, repita o rastreio.
6. Selecione o seu dispositivo e confirme com “OK”.
7. Introduza manualmente o PIN do Bluetooth e proceda à leitura do código QR. Encontra-se na placa sinalética sob o diafragma sob o aquecedor instantâneo.
8. O dispositivo encontra-se agora associado ao seu Smartphone/Tablet. Verifique o funcionamento alterando a temperatura através do seu Smartphone/Tablet. O visor do controlo remoto tem de indicar o mesmo valor.



Ligação por WLAN

- Proteja o dispositivo contra acesso indevido ligando-o a uma infraestrutura TI ligada à internet somente quando esta estiver protegida por uma Firewall.
 - Proteja o dispositivo contra acesso indevido utilizando uma palavra-passe WLAN segura. Esta deve consistir em letras, algarismos e caracteres especiais e não deve constar do dicionário.
1. Estabeleça primeiro a ligação do DSX Touch diretamente no campo de alcance do dispositivo à sua rede doméstica e ative a REST-API através do Homeserver (cf. a secção “Rede doméstica” na página 126).
 2. Estabeleça a ligação entre o seu Smartphone com a mesma rede e inicie a aplicação.
 3. A aplicação estabelece automaticamente a ligação com o aquecedor instantâneo.
 4. Caso contrário, entre na aplicação, na configuração do dispositivo (Caminho do Menu: Menu principal → Configurações → Dispositivos), selecione “DSX Server xxxx” e toque em Estabelecer ligação.
 5. Deverá ser apresentada a seguinte mensagem: “Pode utilizar o servidor Home “.

4. CLAGE app “Smart Control”

Atualização do software

Atualização da aplicação de controlo

Recomenda-se utilizar o software mais recente para disfrutar de um controlo do DSX Touch seguro e sem erros.

Quando se encontra disponível uma nova versão da aplicação de controlo, surge uma indicação na Appstore.

- **Atualização com dispositivos iOS:** Para proceder à atualização, na Appstore passe para o separador “Updates” e toque no botão “Update” que se encontra à direita, junto da aplicação de controlo.
- **Atualização com dispositivos Android-OS:** Para proceder à atualização, selecione na Google Playstore a Smart Control App e toque no botão “Atualizar”

Utilização

Todas as funções descritas no capítulo “2. Utilização” podem também ser controladas através da aplicação.

5. Resolução de problemas e assistência a clientes



As reparações devem unicamente ser efetuadas por empresas profissionais autorizadas.

Se não for possível eliminar um erro no seu aparelho com esta tabela, dirija-se por favor ao serviço de assistência técnica central da CLAGE. Tenha os dados da etiqueta do aparelho à disposição!

CLAGE GmbH

Serviço de assistência técnica

Pirolweg 4
21337 Lüneburg
Alemanha


Tel.: +49 4131 8901-400
E-mail: service@clage.de

Indimante II – Equipamentos e Sistemas para Fluidos, S.A.

Rua Amadeu Costa, It 24
Zona Industrial da Maia I – Sector II
Gemunde
4475-191 Maia
Portugal

Tel: +351 229 43 89 80
Fax: +351 229 43 89 89
E-Mail: geral@indimante.pt
www.indimante.pt

O seu esquentador instantâneo foi fabricado cuidadosamente, e controlado várias vezes antes de ser expedido. Quando ocorrem problemas, estes devem-se, muitas vezes a pequenos detalhes. Desligue e ligue novamente primeiro o disjuntor de corte para “repor” a parte eletrónica. Verifique a seguir se consegue eliminar o problema com a ajuda da seguinte tabela. Evita assim custos com a deslocação desnecessária do serviço de assistência técnica.

DSX Touch		
Problema	Causa	Ajuda
A água mantém-se fria, ecrã tátil não acende	O quadro geral saltou	Mudar o fusível ou voltar a ligar
	Pressostato ativado	Informar a assistência de clientes
É apresentado o símbolo de erro no visor 	O dispositivo identificou uma avaria	Desligar e tornar a ligar os fusíveis. Quando a mensagem de erro persiste, informe a assistência de clientes
	Torneira suja ou com calcário	Limpar regulador do jato, cabeça do chuveiro e crivo
Caudal de água quente enfraquece	Crivo do filtro de admissão sujo ou com calcário	Mandar limpar o crivo do filtro pela assistência de clientes
	Caudal limitado	Desativar o modo Eco e limites de caudal
A temperatura selecionada não é atingida	Caudal de água demasiado grande	Voltar a ativar a válvula do motor no menu «Caudal»
	Existe mistura de água fria na torneira	Ligar apenas a água quente, regular a temperatura para o consumo, verificar a temperatura de saída
O ecrã tátil não reage corretamente ou só reage em algumas zonas	O vidro do visor está húmido	Secar o visor com uma toalha macia
A aplicação não encontra o DSX Touch	Falta de corrente no DSX Touch	Mudar os fusíveis ou voltar a ligar
	Alcance da BT ou da WLAN ultrapassado	Colocar o tablet/smartphone próximo do Accesspoint (Router ou DSX Touch)
	BT/WLAN desativada no tablet/smartphone (modo avião)	Ativar BT/WLAN
	Tablet/smartphone numa WLAN diferente do DSX Touch	Mudar a WLAN nas Definições do tablet/smartphone

Controlo remoto FX3		
Problema	Causa	Ajuda
É apresentado o símbolo «Pilhas»	As pilhas no controlo remoto estão gastas	Colocar duas novas pilhas tipo AAA no controlo remoto
Dispositivo não reage ao controlo remoto	Fora do alcance da transmissão rádio	Colocar o controlo remoto mais próximo do dispositivo, carregar na tecla
Mensagem “E2”	PIN incorreto introduzido demasiadas vezes	Aguardar alguns minutos, depois carregar nos quatro botões durante 5 segundos e introduzir o PIN correto
Mensagem “E9”	Erro de ligação	Se ocorrer mais vezes troque as pilhas, entre em contacto com a assistência ao cliente

6. Ficha de produto em conformidade com as diretrizes EU - 812/2013 814/2013

a	b		c	d	e	f	h	i	j
	b.1	b.2			η_{WH} %	AEC kWh	°C	L_{WA} dB(A)	Q_{elec} kWh/d
CLAGE	DSX Touch	5V-270V-3H	S	A	38,2	482,3	60	15	2,225

Explicações

a	Nome ou marca registada
b.1	Designação do aparelho
b.2	Tipo de aparelho
c	Perfil de carga
d	Classe de eficiência energética do aquecimento de água
e	Eficiência energética do aquecimento de água
f	Consumo anual
g	Perfil de carga alternativo, a eficiência energética do aquecimento de água correspondente e o consumo anual correspondente, se disponível
h	Ajustes de temperatura do regulador da temperatura do aquecimento de água
i	Nível de potência sonora no interior
j	Consumo diário de energia

Indicações adicionais



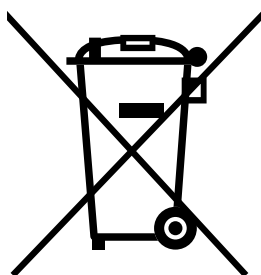
Precauções a tomar durante a montagem, colocação em funcionamento, utilização e manutenção do aquecimento de água encontram-se nas instruções de utilização e montagem.



Todos os dados foram calculados com base na definição das diretivas europeias. Divergências com informações do produto, referidas num outro local, têm como base diferentes condições de teste.

O consumo foi calculado por procedimento padronizado conforme as prescrições da UE. O consumo real do aparelho depende de cada utilização.

7. Meio ambiente e reciclagem



Este produto foi elaborado de acordo com a meta de neutralidade climática em conformidade com os âmbitos 1 + 2. Recomendamos o benefício de corrente 100% ecológica para manter o funcionamento igualmente neutro em termos climáticos.

Eliminação do material de transporte e de embalagem: O produto encontra-se cuidadosamente embalado para que o transporte decorra sem problemas. A eliminação do material de transporte é feita através do instalador ou do representante. Separe os materiais da embalagem e reponha-os no circuito de reciclagem através de um sistema duplo da Alemanha.

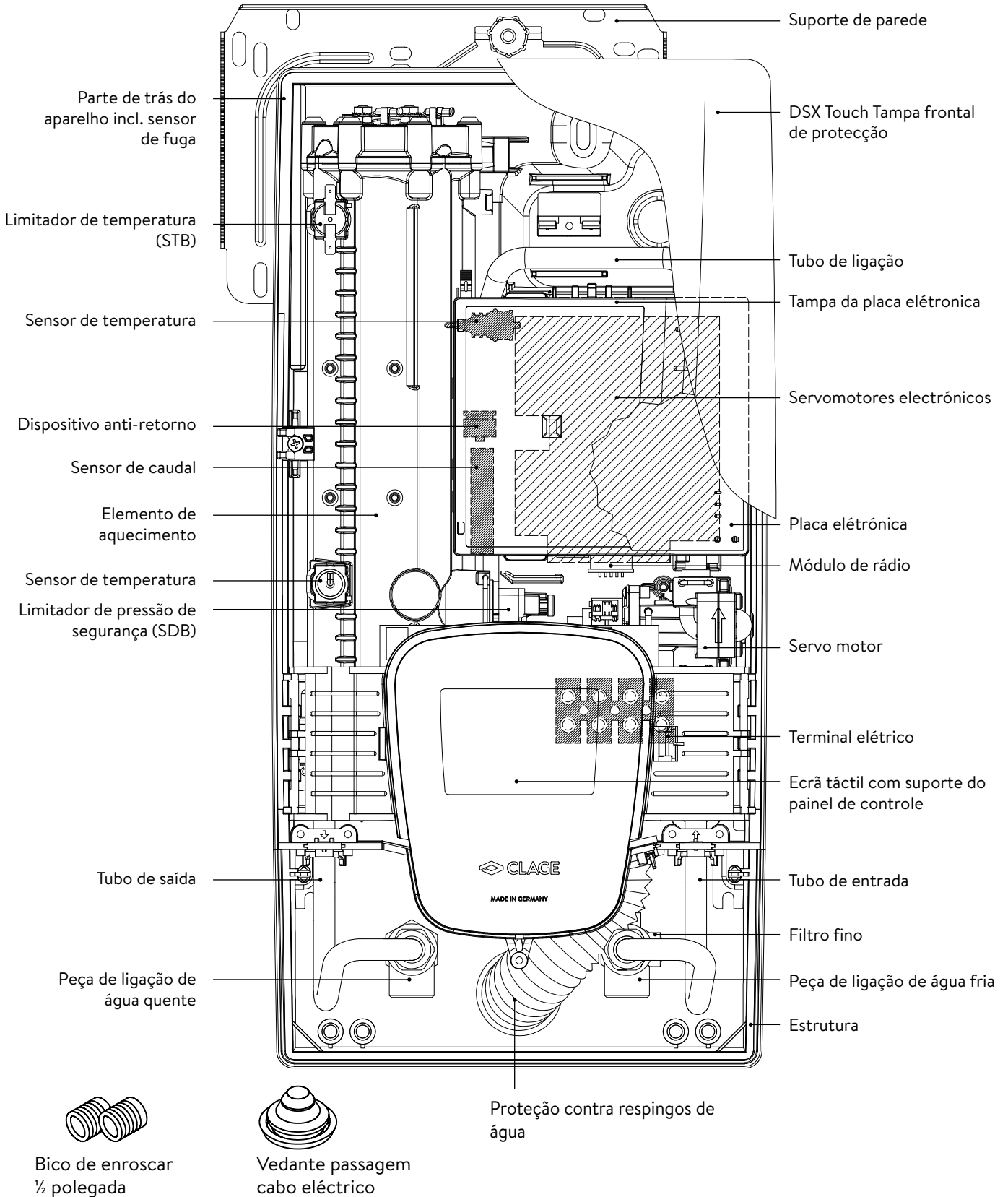
Eliminação de aparelhos velhos: O seu produto contém materiais e componentes de qualidade, reutilizáveis. Os produtos identificados com o símbolo que representa um contentor do lixo com um risco em cima devem ser descartados em separado do lixo doméstico no final da sua vida útil. Entregue-nos esse aparelho a nós, fabricante, ou entregue num ponto de recolha para reintroduzir os dispositivos eletrônicos usados de novo no circuito de reciclagem. Esta eliminação correta protege o meio ambiente e previne potenciais efeitos nocivos para seres humanos e meio ambiente derivados de um manuseamento indevido dos aparelhos em final de vida útil. Pode consultar informações mais detalhadas sobre a eliminação junto dos pontos de recolha mais próximos ou na central de reciclagem, ou junto do seu município.

Clientes: Quando desejar eliminar dispositivos eletrônicos, entre por favor em contacto com o seu agente ou fornecedor. Eles disponibilizar-lhe-ão mais informação.

No caso de eliminação fora da Alemanha, cumpra as regras e legislação locais.




Instruções de montagem

1. Visão geral



PT

2. Dados técnicos

Tipo	DSX Touch							
Eficiência energética classe	A *)							
Potência nominal (corrente nominal)	18 kW..27 kW (26 A..39 A)							
Potência seleccionada (corrente seleccionada)	18 kW / 26 A	16,2 kW / 25 A	21 kW / 30 A	19 kW / 29 A	24 kW / 35 A	21,7 kW / 33 A	27 kW / 39 A	24,4 kW / 37 A
Voltagem nominal	400 V	380 V	400 V	380 V	400 V	380 V	400 V	380 V
Ligação à corrente eléctrica	3~ / PE							
Secção transversal mínima do condutor ¹⁾	4,0 mm ²		4,0 mm ²		6,0 mm ²		6,0 mm ²	
Capacidade de água quente (l/min) ²⁾ máx. com $\Delta t = 28 K$ máx. com $\Delta t = 38 K$	9,2 6,8	8,3 6,1	10,7 7,9	9,7 7,2	12,3 9,0	11,1 8,2	13,8 10,2	12,5 9,2
Conteúdo nominal	0,4 l							
Sobrepresão nominal	1,0 MPa (10 bar)							
Tipo de ligação	resistente à pressão / sem pressão							
Sistema de aquecimento	Fio nu IES [®]							
Sector de emprego com 15 °C: Reóstato hidráulico especial Conductibilidade eléctrica especial	$\geq 1100 \Omega \text{cm}$ $\leq 90 \text{ mS/m}$							
Temperatura de entrada	$\leq 70 \text{ °C}$							
Fluxo de activação – fluxo máximo	1,5 l/min – automaticamente ³⁾							
Perda de pressão	0,08 bar com 1,5 l/min 1,3 bar com 9,0 l/min							
Sector de regulação da temperatura	20 – 60 °C [70 °C]							
Ligações do sistema de água	G ½ polegada							
Peso (com enchimento de água)	4,5 kg							
Frequência de emissão/recepção WLAN	2,412 – 2,472 GHz (802,11b/g/n)							
Potência de emissão WLAN	$\leq 100 \text{ mW}$							
Frequência de emissão/recepção Bluetooth	2,4 – 2,4385 GHz							
Potência de emissão Bluetooth	$\leq 8 \text{ mW}$							
Emissão de rádio	Não direccionada							
Alcance	10 metros incl. parede							
Classe de protecção segundo VDE	I							
Tipo de protecção / Segurança	   IP25 CE							

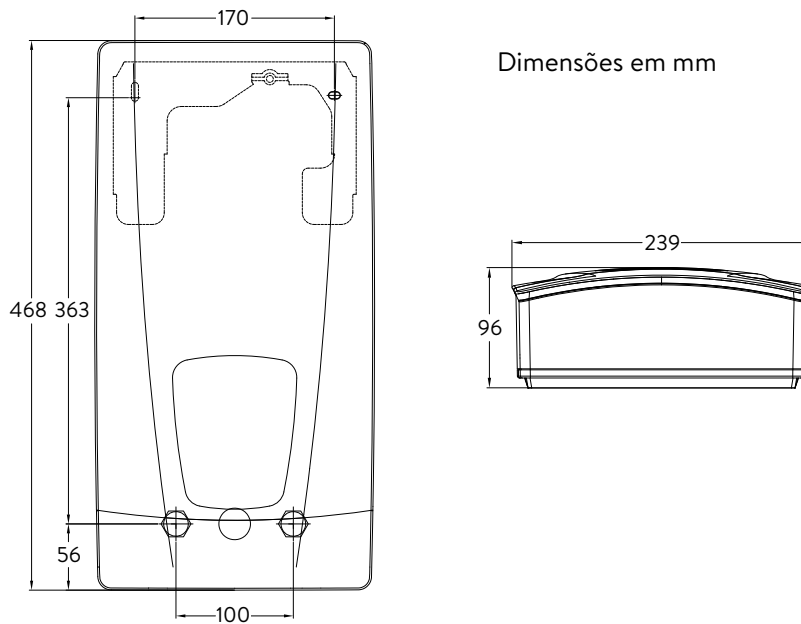
*) A declaração encontra-se em conformidade com a diretiva da UE n° 812/2013

1) A dimensão máxima do cabo aplicável é de 10 mm² na ligação eléctrica a partir de cima

2) Água misturada

3) Controlado electronicamente em função da temperatura desejada e da temperatura da água fria

3. Dimensões



4. Instalação



Foi emitido para este aparelho um certificado geral de inspeção de construção, com base nos regulamentos de construção nacionais, para demonstrar a sua usabilidade em relação ao comportamento do ruído.

A ter em conta:

- p. ex. VDE 0100
- EN 806
- Regulamentos das empresas locais de abastecimento de energia e de água
- Especificações técnicas e indicações na etiqueta
- O uso exclusivo de ferramenta apropriada e não danificada

Local de montagem

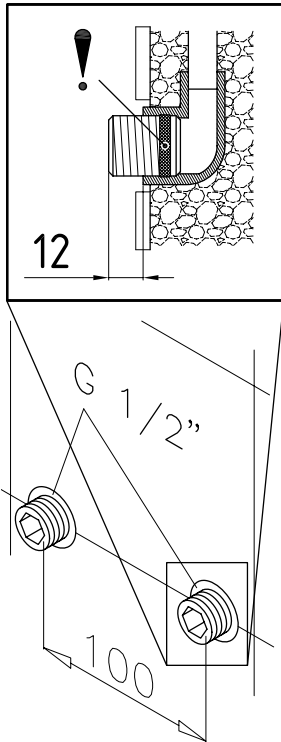
- Instalar sempre o aparelho num local protegido contra gelo e geada. O aparelho nunca deve ser exposto ao gelo e à geada.
- O aparelho destina-se à montagem na parede e deve ser instalado verticalmente, com as conexões de água na parte inferior ou em alternativa transversalmente com ligações de água à esquerda.
- O aparelho corresponde ao tipo de protecção IP25 e pode ser instalado na área de protecção 1 de acordo com VDE 0100 parte 701 (IEC 60364-7).
- A distância entre o esquentador instantâneo e a torneira deveria ser pequena para evitar perdas de calor.
- O aparelho tem que estar acessível para eventual manutenção.
- Tubos plásticos só devem ser utilizados quando obedecem a DIN 16893, série 2.
- A resistência específica da água tem que ser de pelo menos 1100 Ω cm com 15 °C. A informação sobre resistência específica da água pode ser obtida através da empresa de abastecimento de água.
- Não instale o dispositivo na proximidade direta de superfícies metálicas para permitir um funcionamento remoto fiável e um alcance ideal via rádio.

4. Instalação

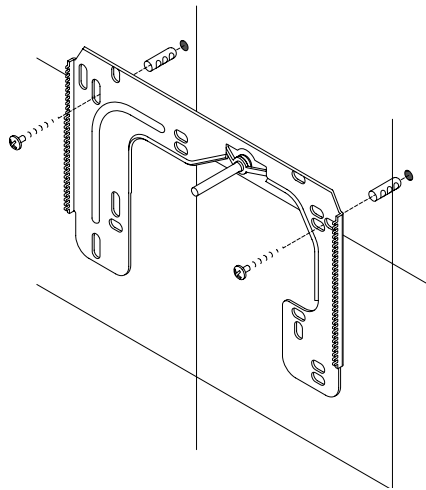
Montar o suporte de parede

Nota: Se instalar este esquentador substituindo um modelo convencional diferente, em regra, nenhum novo orifício necessita ser perfurado para o suporte da parede; o ponto 2 é então omitido.

Limpar cuidadosamente as linhas de abastecimento de água antes de efetuar a instalação, para retirar a sujidade das tubagens.

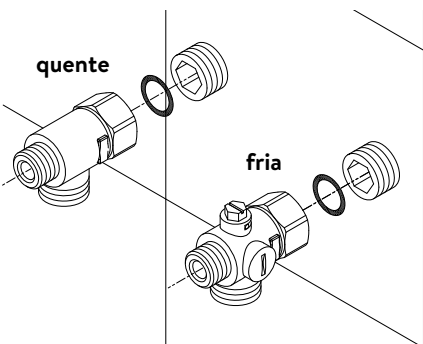


1. Usando uma chave de parafusos hexagonal de 12 mm aparafuse as uniões nas duas conexões da parede. As vedações devem ser totalmente ferradas na rosca. O excesso de união deve ser de pelo menos 12 – 14 mm após o aperto.
2. Fixe o modelo de montagem fornecido na parede e alinhe-o para que os orifícios no modelo se encaixem nos conectores. Marque os furos de acordo com o modelo e perfure-os com uma broca de 6 mm. Insira as cavilhas fornecidas.
3. Abra o dispositivo. Afaste o diafragma para baixo e solte o parafuso de tampa central.
4. Solte a porca serrilhada do suporte de parede, retire o suporte de parede e aparafuse o suporte de parede à parede. Desnivelamentos entre azulejos ou irregularidades até 30 mm podem ser compensados com as buchas distanciadoras fornecidas. As buchas distanciadoras são montadas entre a parede e o suporte de parede.

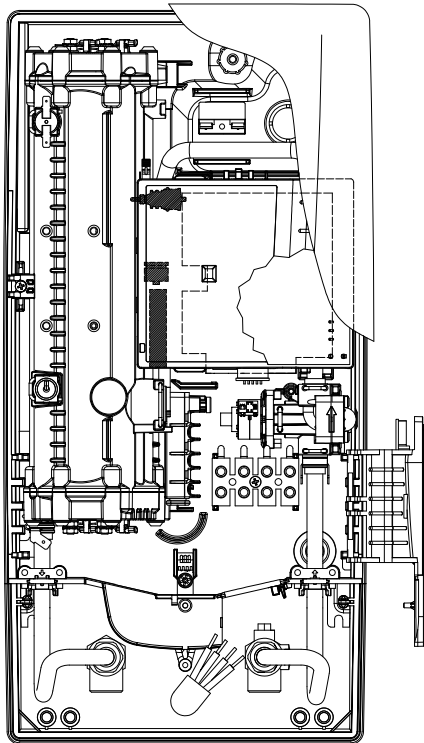
**Instalação dos conectores**

Nota: aperte as uniões moderadamente para obter o aperto necessário sem danificar os encaixes ou a tubagem.

- Aparafuse o tubo de água fria com a porca de união e a vedação de ½ polegada como mostrado na ilustração, na ligação de água fria.
- Aparafuse o tubo de água quente com a porca de união e a vedação de ½ polegada para a ligação de água quente.



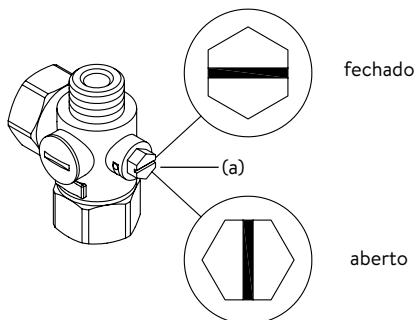
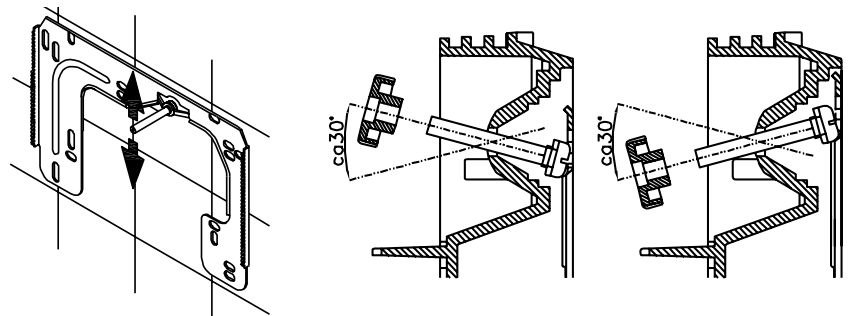
4. Instalação



PT

Montagem do aparelho

- O cabo de alimentação eléctrica pode ser ligado na parte superior ou é montado à superfície. Só nesse caso, seguir primeiro os passos um a três de acordo com a descrição “Ligação eléctrica de cima” do capítulo “Ligação eléctrica”.
1. Coloque o esquentador no suporte da parede, de modo a que as hastes roscadas do suporte da parede encaixem no orifício pretendido do aparelho. Com uma flexão cuidadosa da haste roscada do suporte de parede, podem ser feitas pequenas correções, se necessário. No entanto, os cabos de ligação de água do aparelho devem ser aparafusados sem aplicação de força.
 2. Aparafuse a porca de plástico na haste roscada do suporte de parede.
 3. Aparafuse as duas porcas de união de $\frac{3}{8}$ polegadas das linhas de ligação de água da unidade, cada uma com a vedação de $\frac{3}{8}$ polegadas, nas peças de ligação instaladas.



4. Abra o fornecimento de água e gire a válvula de corte (a) na ligação de água fria (posição “aberto”). Verificar todas as ligações quanto a fugas.
5. Abra e feche várias vezes a respetiva torneira de água quente até que já não saia ar da tubagem e que o esquentador instantâneo se encontre isento de ar.

4. Instalação

Figura A:
Montagem com tiras adesivas

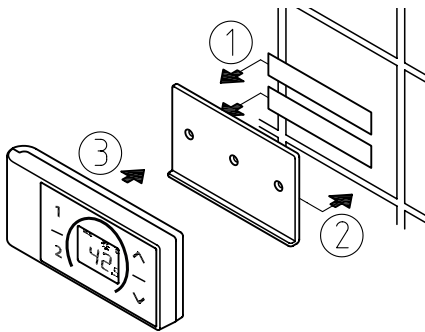
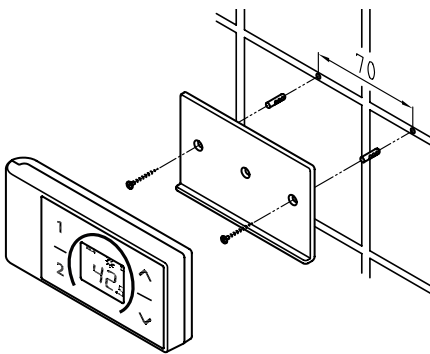


Figura B:
Montagem opcional com buchas e parafusos

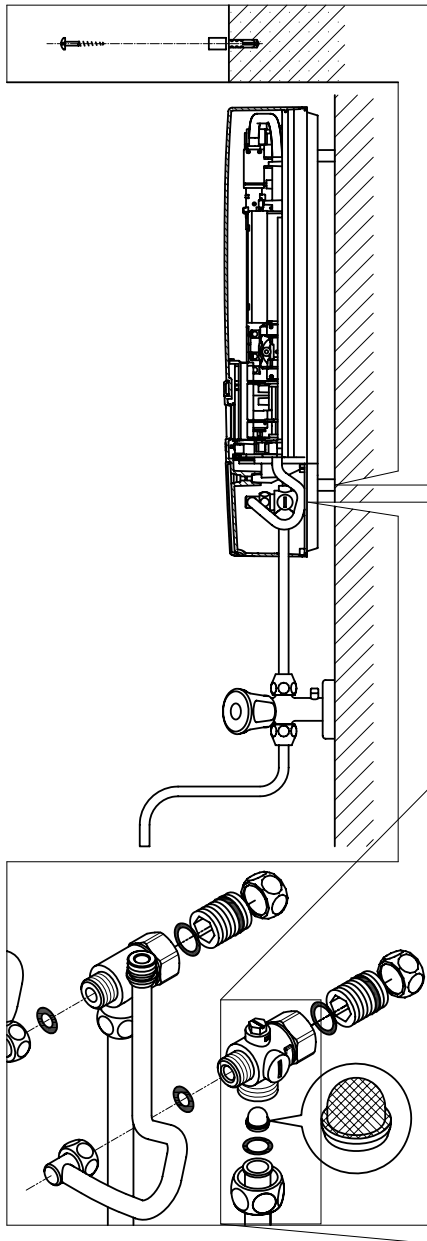


Montar o suporte de parede do controle remoto

- **Antes de proceder à montagem do suporte de parede, verifique se o controle remoto na posição prevista consegue estabelecer contacto rádio com o aquecedor instantâneo.**
- O suporte de parede do controle remoto pode opcionalmente ser colado numa superfície fixa (p. ex. azulejo) com as duas tiras adesivas após remover as películas de proteção (figura A) ou ser montado com as buchas (\varnothing 4 mm) e parafusos adequados na parede (figura B).
- No caso da montagem com as tiras adesivas, deve-se ter o cuidado de aplicar sobre uma superfície seca, desengordurada e sem sabonete.
- No caso da utilização das tiras adesivas, após a aplicação de pressão já não é possível proceder à correção da posição porque a cola tem uma elevada força adesiva. Por conseguinte tenha o cuidado de proceder à colagem numa posição horizontal.
- O controle remoto é mantido no suporte de parede através de um íman.
- **O controle remoto e o suporte de parede não devem ser aproximados de cartões de crédito ou outros cartões com bandas magnéticas. O íman incorporado pode tornar ilegível a banda magnética do cartão.**

Nota: Não molhar o controle remoto.

5. Montagem saliente



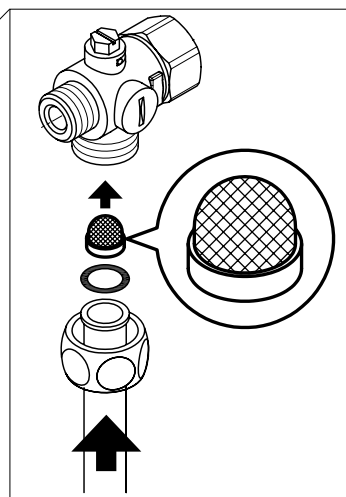
Nota: aperte as porcas de união moderadamente para obter o aperto necessário sem danificar os encaixes ou a tubagem.

Para montagem em superfície, aparafuse as duas uniões de ½ polegada e os vedantes de ½ polegada com as porcas de união ½ polegada do tubo de água quente e água fria. As duas tampas cegas de ½ polegada nas saídas laterais do tubo de água quente e fria devem ser desmontadas e aparafusadas na extremidade aberta da união. Os acessórios de água quente e fria devem então ser aparafusados na porca de união de ¾ polegadas do aparelho e no tubo de saída, usando os vedantes de ¾ polegadas.

Para montagem em superfície, recomenda-se montar o dispositivo a uma distância como a ilustrada no desenho, usando os espaçadores fornecidos. Tenha em atenção que os dois orifícios de fixação perto das ligações de tubo inferiores também são usados.

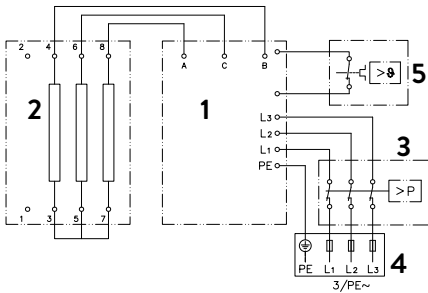
As flanges dos tubos devem ser aparafusadas nas saídas laterais de ½ polegada das ligações de água quente e fria com porcas de ½ polegada e vedações de ½ polegada. Finalmente, os buracos necessários para os tubos devem ser quebradas na carcaça com um objeto contundente.

Em montagem superfície observe o seguinte: Insira o filtro na peça de conexão de água fria!



6. Ligação elétrica

Diagrama elétrico



1. Parte electrónica
2. Elemento de aquecimento
3. Limitador da pressão de segurança SDB
4. Ripa de aperto
5. Limitador da temperatura de segurança STB

Só pelo profissional autorizado!

A ter em conta:

- p. ex. VDE 0100
- Regulamentos das empresas locais de abastecimento de energia e água
- Indicações etiqueta e especificações técnicas
- Ligar o aparelho à terra!

Requisitos arquitetónicos

- O dispositivo deve ser ligado de forma resistente a ligações elétricas firmes. O dispositivo deve ter ligação à terra.
- Os fios elétricos deve estar livres e depois da montagem não devem voltar a ser tocados.
- A instalação deve incluir um dispositivo seccionador para todos os polos com uma extensão de abertura dos contactos de pelo menos 3 mm por polo (p. ex. através de fusíveis).
- Para proteger o aparelho por fusível tem que ser montado um elemento de segurança para proteger a linha com uma corrente de activação adaptada à corrente nominal do aparelho.

Relé de limitação da carga

Em caso de ligação de mais dispositivos de corrente alterna pode-se ligar um relé de limitação de carga para o aquecedor instantâneo eletrónico (CLAGE art. n.º 82250) ao condutor externo L2.

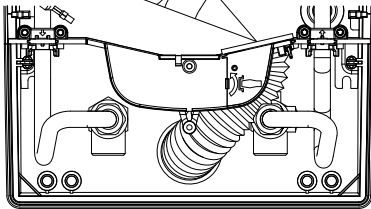
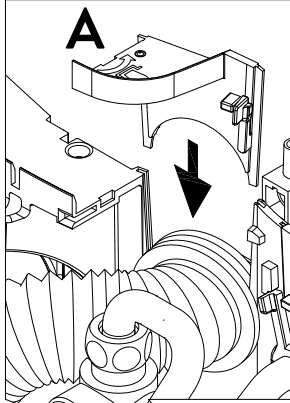
Para alterar o modo operacional, depois de estabelecida a ligação elétrica e depois de ligar pela primeira vez, aceda ao menu de definições e seleccione o ponto do menu »Apoio para o relé limitação de carga« (cf. página 124).

Em seguida ativa-se a função de bloqueio (ver capítulo “7. Utilizar pela primeira vez” Secção “Função de bloqueio”).

Valor	Descrição
0	Funcionamento sem relé de limitação de carga, definição de fábrica
Lo	Funcionamento com relé de limitação de carga normal (min. 11% Carga para L2)
Hi	Funcionamento com relé de limitação de carga sensível (min. 17% Carga para L2)

Em primeiro lugar deve-se seleccionar o modo operacional “Lo” e experimentar o funcionamento do relé de limitação de carga com potência menor do dispositivo (valor real de 35 graus e pequena quantidade de água). Se o relé de limitação piscar, é necessário seleccionar o modo operacional “Hi”.

6. Ligação elétrica

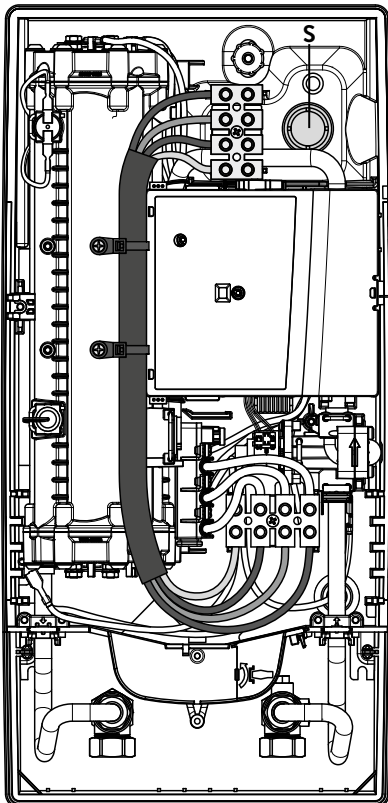
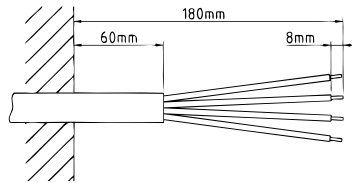


Vista inferior da ligação elétrica

Nota: Em caso de necessidade os bornes de ligação podem ser instalados na parte de cima do dispositivo. Neste caso siga as instruções na secção seguinte.

⚠ Antes de ligar o dispositivo à rede elétrica, assegure-se que a corrente está ligada!

1. Isole o cabo de ligação aproximadamente 6 cm acima da saída da parede. Insira a manga de proteção contra salpicos com a abertura pequena primeiro no cabo de ligação, de forma a tapar a manga de proteção ao nível da parede. Esta impede um eventual contacto do circuito elétrico com água. O cabo de ligação não deve ser danificado! **Deve ser utilizada a cápsula de proteção!**
2. Rebater o suporte rebatível para a direita.
3. Isole os fios individuais e estabeleça as ligações nos bornes de acordo com o diagrama elétrico. **Ligar o dispositivo à terra.**
4. Estique a manga de proteção sobre o cabo de ligação até a manga de proteção passar sem dificuldades pelo espaço interno da parede. Instale a fixação do ilhós (A) torne a fechar o suporte rebatível e encaixe-o.
5. Instale a tampa sobre o dispositivo e aperte os parafusos de fixação. Em seguida pode puxar o diafragma de baixo até ao fim.



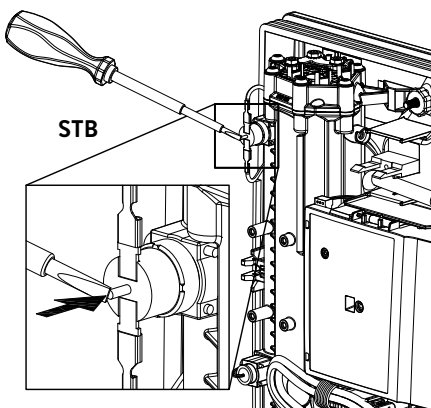
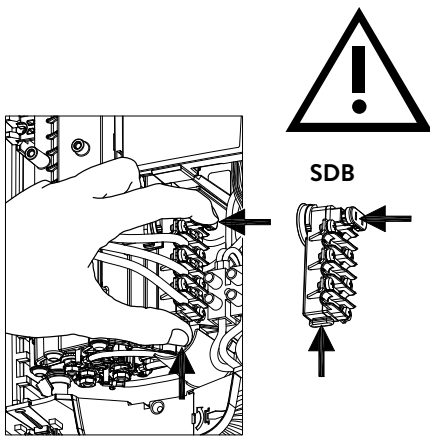
Ligação elétrica de cima

Antes de ligar o dispositivo à rede elétrica, assegure-se que a corrente está ligada!

1. Na área superior do dispositivo abra o ponto previsto (S) na marcação exercendo pressão com uma ferramenta romba (p. ex. chave de parafusos). Em caso de fios elétricos que passam sobre a parede, abra também a ranhura do lado direito da parte inferior da caixa.
2. Corte o ilhós de passagem do saco de acessórios conforme a secção de entrada. Dimensionar a abertura no ilhó um pouco menor que a secção do cabo de ligação para proporcionar uma proteção ótima contra a água. Passe o ilhó na abertura. **Deve ser utilizada a cápsula de proteção!**
3. Isole o cabo de ligação passando o isolamento através do ilhó de passagem até ao interior do dispositivo. Segure o dispositivo preparado na mão e com a outra mão introduza o cabo pelo ilhó de passagem.
4. Instale o dispositivo no suporte de parede, passe a haste roscada do suporte de parede através do orifício previsto do dispositivo e fixe o dispositivo.
5. Aparafuse os bornes do cabo adaptador ao ponto de ligação superior com firmeza. Passe o cabo adaptador pela esquerda passado a fonte de alimentação e fixando as duas pegas no bloco térmico.
6. Abrir o suporte rebatível. Ligue a outra extremidade do cabo adaptador de acordo com o diagrama elétrico aos bornes de ligação. **Cuidado com a ordem dos fios exteriores!**
7. Isole os condutores individuais do cabo de ligação e ligue-os aos bornes de ligação segundo o esquema elétrico. **Ligar o dispositivo à terra.**
8. Torne a fechar o suporte rebatível e encaixe-o.
9. Instale a tampa sobre o dispositivo e aperte os parafusos de fixação.

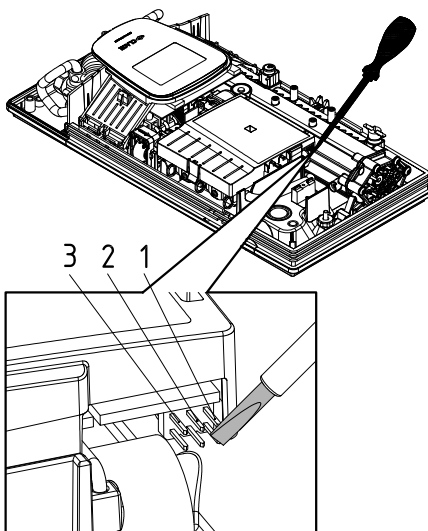
Nota: Para proporcionar a proteção contra salpicos de água IP25 é necessário manter o ilhó de proteção contra salpicos de água na parte de baixo do dispositivo.

7. Utilização pela primeira vez



Multiple Power System MPS®:

A potência nominal (absorção de potência máx.) é 27 kW a 400 V e pode ser comutado internamente para 24 kW, 21 kW ou 18 kW!



Antes de efetuar a ligação à corrente eléctrica, encher as canalizações de água e o aparelho de água, e purgá-los por consequência completamente, ao abrir e fechar várias vezes lentamente a torneira.

Para assegurar um caudal máximo, retire qualquer arejador da torneira. Deixe correr a água fria e a água quente durante pelo menos um minuto cada.

O aparelho tem que ser purgado novamente depois de qualquer esvaziamento (por exemplo depois de trabalhos na instalação de água, por causa de um perigo de geada ou depois de reparações no aparelho) antes de colocá-lo novamente em funcionamento.

Se não conseguir ligar o aquecedor instantâneo, verifique se o limitador de temperatura de segurança (STB) ou o limitador de pressão de segurança (SDB) foi ativado durante o transporte. Verifique se existe corrente no dispositivo e eventualmente reponha o disjuntor.

Comutação de energia

Só deve ser executada por um técnico autorizado, caso contrário anula a garantia!

Quando se liga pela primeira vez a corrente de alimentação é necessário ajustar a potência máxima do dispositivo. Assim que a potência do dispositivo é regulada, este disponibiliza o funcionamento normal.

A potência máxima possível depende do ambiente da instalação. É obrigatório respeitar as informações na tabela »Dados técnicos«, especialmente a secção necessária dos fios elétricos e os fusíveis. Respeite ainda as disposições da norma DIN VDE 0100.

1. Ligue a alimentação de corrente ao dispositivo.
2. Ao ligar pela primeira vez a alimentação de energia é apresentado no ecrã tátil, ao fim de cerca de 40 segundos, o menu de seleção do idioma. Selecione o idioma desejado. Segue-se a definição da potência. Caso contrário consulte a secção »Tornar a ligar«.
3. Através dos botões sensíveis ao toque, defina a potência máxima do dispositivo consoante o ambiente de instalação (18, 21, 24 ou 27 kW).
4. Confirmar a definição com "OK".
5. Identificar a potência instalada na placa sinalética.
6. Depois de regular a potência máxima do dispositivo, o aquecimento de água é ativado ao fim de 10 - 30 segundos de fluxo de água contínuo.
7. Abra a válvula de distribuição de água quente. Verifique o funcionamento do aquecedor instantâneo.
8. Coloque o controlo remoto FX3 em funcionamento, conforme os passos 2-6, no capítulo "3. Controlo remoto", secção "Emparelhar o controlo remoto com o aquecedor instantâneo" (ver página 128).
9. Explique a utilização ao utilizador e entregue-lhe o manual de instruções.
10. Preencha o cartão de registo e envie-o para o serviço de assistência de clientes ou registre o seu dispositivo online na nossa página (ver também a página 118).

Ligar novamente

Se, após a primeira instalação, o dispositivo for colocado em funcionamento num outro ambiente, é possível que seja necessário alterar a potência máxima do dispositivo. Estabelecendo rapidamente uma ponte entre os dois pinos direitos (ver imagem) p. ex. com uma chave de parafusos isolada (EN 60900) faz com que o dispositivo regresse às definições de fábrica. Todos os parâmetros são repostos às definições de fábrica e o aquecimento fica bloqueado. No painel de controlo tátil é indicado o menu de seleção do idioma. Selecione o idioma desejado. Segue-se a regulação da potência, até ficar definida a potência máxima do dispositivo. Este estado mantém-se sempre que se desligar e ligar a energia.

7. Utilização pela primeira vez

Instruções em caso de problemas de ligação remota

O controlo remoto não consegue estabelecer contacto com o aquecedor instantâneo, o visor indica “E !”. Inicia-se um novo contacto carregando numa tecla.

Reduza, neste caso, o espaço em relação ao aquecedor instantâneo e verifique se está ligada a alimentação de corrente.

Aplicação no chuveiro

Se o esquentador for operado com um controlo remoto e tiver de alimentar um duche com água, a temperatura da água tem de estar limitada a 55 °C. O limite de temperatura no menu de definições deve ser definido para um máximo de 55 °C no arranque, após consulta do cliente, e o nível de bloqueio activado.

No caso de operação com água pré-aquecida, a temperatura deve também estar previamente limitada a 55 °C.

Bloqueio

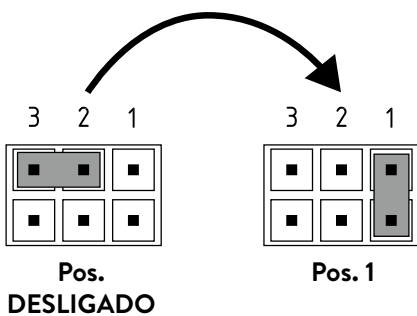
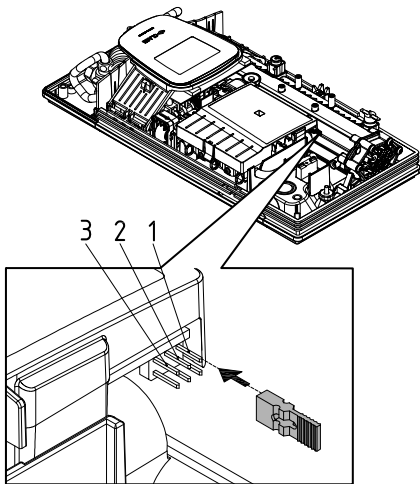
É possível limitar o alcance do funcionamento do aparelho.

Ativação do bloqueio

1. Introduzir os parâmetros desejados no menu de configuração (ver online, no manual de instruções, capítulo “Configurações”, secção “Limite de temperatura” e/ou “Limitação de carga”)
2. Desligar o dispositivo da rede de alimentação (p. ex. desligando os disjuntores).
3. Remover a ponte da alimentação eletrónica e passar para a posição “1” (ver imagem).
4. Voltar a ligar o dispositivo.

Desativar o bloqueio

1. Desligar o dispositivo da rede (desligar fusíveis).
2. Remover a ponte da alimentação eletrónica e passar para a posição “DESLIGADO” (ver imagem).
3. Voltar a ligar o dispositivo.



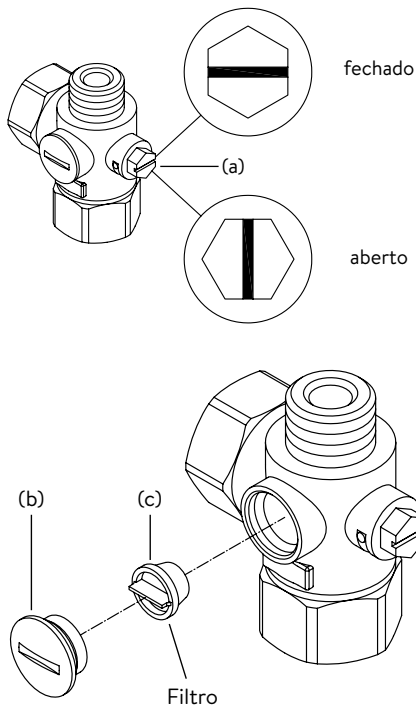
8. Trabalhos de manutenção

Os trabalhos de manutenção são obrigatoriamente levados a cabo por um profissional credenciado e autorizado.

Limpeza e substituição da tela do filtro na peça de conexão para montagem embutida

A ligação de água fria deste esquentador está equipada com uma válvula de corte integrada e um filtro. A sujidade do filtro pode reduzir a capacidade de água quente. A limpeza ou a substituição do filtro devem ser realizadas da seguinte forma:

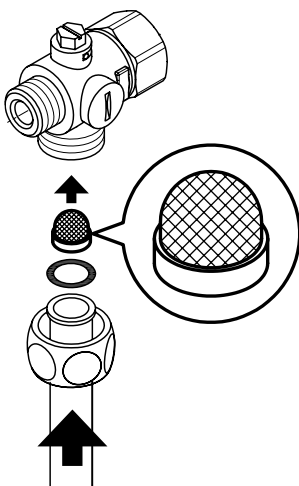
1. ⚠ Desligue o esquentador de água dos fusíveis da casa e assegure-se da não existência de uma reconexão involuntária.
2. Abra o dispositivo puxando o diafragma para baixo, soltando os parafusos que estão sob este e tirando a tampa.
3. Feche a válvula de corte na peça de ligação de água fria (a). Esta deve ficar na posição “fechado”.
4. Desaperte o parafuso de travamento (b) do tubo de água fria e remova o filtro (c).
Nota: A água residual pode escapar.
5. O filtro pode agora ser limpo ou substituído.
6. Depois de instalar o filtro limpo, aperte o parafuso.
7. Lentamente, reabra a válvula de corte no conector de água fria (posição “aberto”). Verificar todas as ligações quanto a fugas.
8. Ventile o aparelho, abrindo e fechando lentamente e várias vezes a válvula de água quente, até não existir ar no tubo.
9. Recoloque a tampa do aparelho. Em seguida ligue novamente a energia (ativando os fusíveis).



Limpeza e substituição do filtro para montagem em superfície

A ligação de água fria deste esquentador está equipada com um filtro. A sujidade do filtro pode reduzir a capacidade de água quente. Limpe ou substitua o filtro da seguinte forma:

1. ⚠ Desconecte o esquentador de água dos fusíveis da casa e assegure-se de uma reativação involuntária.
2. Feche a válvula de corte no fornecimento de água de rede.
3. Abra o dispositivo puxando o diafragma para baixo, soltando os parafusos que estão sob este e tirando a tampa.
4. Solte o tubo de entrada da ligação de água. Nota: A água residual pode escapar.
5. O filtro pode agora ser limpo ou substituído.
6. Depois de instalar o filtro limpo, prenda novamente o tubo de entrada na peça de conexão de água.
7. Abra lentamente a válvula de corte na linha de entrada. Verificar todas as ligações quanto a fugas.
8. Ventile o aparelho, abrindo e fechando lentamente a válvula de água quente várias vezes, até não existir ar no tubo.
9. Recoloque a tampa do aparelho. Em seguida, ligue novamente a energia (ativando os fusíveis).



Índice de contenidos

Instrucciones de uso

1. Descripción del equipo	149
Declaración simplificada de conformidad UE	149
2. Uso	150
Control principal	150
Menú principal	151
Indicación de funcionamiento	152
Valor medido / estadísticas	153
Propiedades / Ajustes	154
Visualización / Funcionamiento	154
Recursos / Ahorro	155
Red / Interfaz	156
Calentamiento de apoyo	157
Consejo de ahorro de energía	157
Desairear después de trabajos de mantenimiento	157
Limpieza y mantenimiento	157
3. Mando a distancia	158
Montar el soporte de pared	158
Puesta en marcha	158
Conexión del mando a distancia en el calentador instantáneo	158
Servicio	159
Visualizaciones en pantalla	160
Instrucciones de seguridad	160
Cambio de pilas	160
Eliminación	160
4. CLAGE app "Smart Control"	161
Primera puesta en marcha	161
Conexión por Bluetooth	161
Conexión vía WLAN	161
Actualización de software	162
Uso	162
5. Autoayuda con problemas y servicio técnico	163
6. Ficha técnica según especificaciones de los Reglamentos UE - 812/2013 814/2013	164
7. Medioambiente y reciclaje	164

Instrucciones de montaje

1. Vista general	165
2. Datos técnicos	166
3. Medidas	167
4. Instalación	167
Lugar de montaje	167
Montar el soporte de pared	168
Instalar las piezas de conexión de agua	168
Montar el equipo	169
Montar el soporte de pared del mando a distancia	170
5. Montaje del forjado	171
6. Conexión eléctrica	172
Plano de conexiones	172
Requisitos constructivos previos	172
Relé de descarga	172
Conexión eléctrica desde abajo	173
Conexión eléctrica desde arriba	173
7. Primera puesta en marcha	174
Conmutación de potencia	174
Nueva puesta en marcha	174
Recomendaciones en caso de problemas de conexión del mando a distancia	175
Uso de ducha	175
Función de bloqueo	175
8. Trabajos de mantenimiento	176
Limpieza y cambio del filtro de la pieza de conexión en la conexión a ras de suelo	176
Limpieza y cambio del filtro de la conexión del forjado	176

Se debe conservar cuidadosamente la documentación suministrada con el equipo.

Registro del equipo

Registre su equipo online en nuestra página web y aproveche nuestros servicios en garantía.

Sus datos completos permiten a nuestro servicio técnico procesar su caso lo más rápido posible.

Para el registro online, simplemente acceda al link siguiente o escanee el código QR con su teléfono móvil o tableta.

<https://partner.clage.com/en/service/device-registration/>



Instrucciones de uso

Nota: Las advertencias de seguridad adjuntas deben leerse completamente y cuidadosamente antes de la instalación, la puesta en marcha y el uso y tenerlas en cuenta tanto para los procesos como para las aplicaciones posteriores!

1. Descripción del equipo



El calentador instantáneo eléctrico DSX Touch es un calentador instantáneo con regulación electrónica, pantalla táctil y mando a distancia para el suministro de agua caliente de forma confortable y ahorrativa en uno o más grifos.

La electrónica regula la toma de potencia en función de la temperatura de salida seleccionada, la correspondiente temperatura de entrada y el caudal, para alcanzar exactamente la temperatura establecida y mantenerla constante en caso de variación de presión. Se puede introducir y leer la temperatura de salida deseada en la pantalla sensible al contacto, dentro del intervalo de 20°C a 60°C. Alternativamente, el equipo también se puede controlar cómodamente mediante el mando a distancia Bluetooth® o con la aplicación CLAGE desde el teléfono móvil o la tableta.

El DSX Touch dispone de una configuración de menús intuitiva, en la que se pueden introducir distintos perfiles de usuario y leer los datos recopilados.

La temperatura de entrada puede valer hasta 70°C, de forma que también se puede operar como calefacción de apoyo, p.ej. en instalaciones solares.

El calefactor instantáneo se puede operar en combinación con un relé de descarga externo para calentadores instantáneos electrónicos (ver detalles en instrucciones de montaje).

En cuanto se abre la llave de agua caliente del grifo, se enciende automáticamente el calentador instantáneo. Cuando se cierra el grifo, el equipo se vuelve a apagar automáticamente. Se puede operar el calentador instantáneo bien directamente en el equipo, bien con el mando a distancia o bien con la aplicación CLAGE en el teléfono o en la tableta.

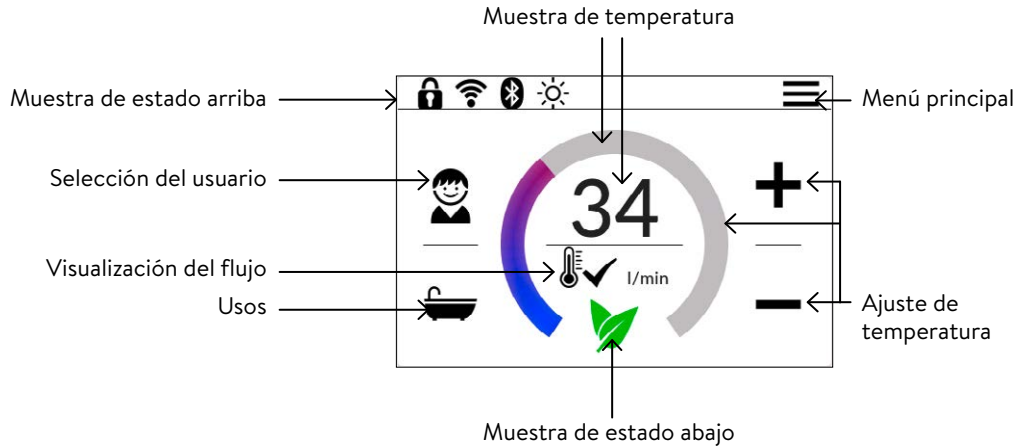


Declaración simplificada de conformidad UE

Mediante la presente, CLAGE GmbH declara que este equipo cumple la directiva 2014/53/UE. El texto completo de la declaración de conformidad UE está disponible en la siguiente página web: www.clage.com/downloads

Control principal

La pantalla muestra de manera predeterminada el control principal. Se muestran los ajustes actuales y, pulsando en la pantalla táctil, podrá acceder a los distintos submenús y funciones.



Muestra de temperatura

El anillo de escala de colores se rellena según aumenta la temperatura introducida y cambia de color desde azul a baja temperatura, hasta rojo a altas temperaturas. Además, se muestra la temperatura consigna en °C como número en el centro de la pantalla.

Ajuste de temperatura

Se puede seleccionar la temperatura deseada pulsando **+** y **-** para el ajuste fino o desplazándose a lo largo del anillo de escala de colores, para una selección rápida en un rango de 20 °C a 60 °C. Cada pulsado en **+** o **-** cambia la temperatura en 1°C, y en 0,5°C dentro de la zona de confort de 35°C a 43°C. Si se establece la temperatura por debajo de 20 °C, aparece el símbolo **---** en el aviso de temperatura y el equipo apaga la función de calefacción.

Selección rápida de la temperatura

Al pulsar rápidamente sobre el valor de temperatura, se abre la ventana de selección de las temperaturas almacenadas. Hay un total de seis temperaturas predefinidas a las que se pueden asignar sus propios valores. Al pulsar brevemente sobre el campo de temperatura correspondiente, la temperatura se establece como valor nominal. Para guardar una temperatura personalizada, cambie el valor nominal en el control principal al valor deseado utilizando **+** y **-** realice una pulsación corta sobre el valor nominal para abrir la selección rápida y, a continuación, realice una pulsación larga sobre la posición de memoria que desea cambiar. El campo de memoria parpadea brevemente en verde para confirmar.

Menú de caudal

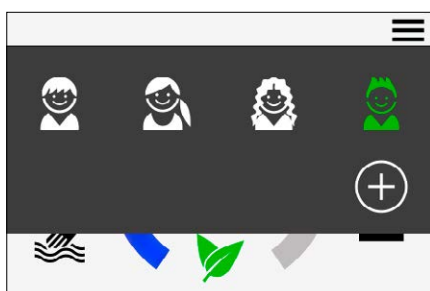
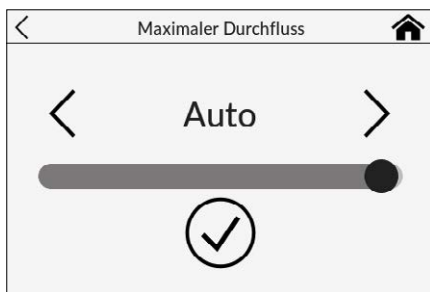
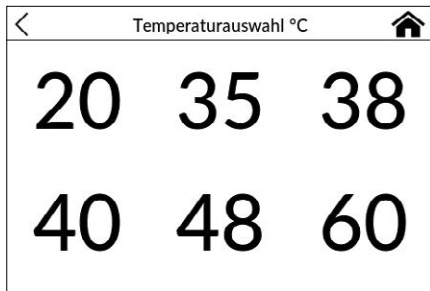
El usuario puede definir el caudal máximo de agua caliente. Pulsando brevemente sobre la pantalla de caudal se abre el menú de selección. Seleccione una de las opciones de caudal y confirme con **✓**.

Selección del usuario

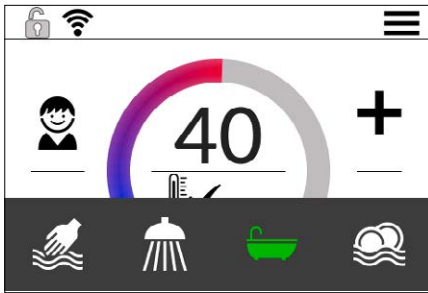
Se pueden configurar hasta ocho perfiles de usuario. Cada usuario tiene la posibilidad de guardar en su perfil sus temperaturas deseadas para las distintas zonas de uso. Se pueden seleccionar los perfiles de usuario pulsando en la foto de perfil, y se ajustan las temperaturas guardadas en el perfil. Al pulsar **+**, se puede crear y configurar un nuevo perfil. Al pulsar de forma prolongada sobre un perfil, se puede editar o borrar.

Usos

Aquí ya se pueden seleccionar usos preseleccionados. Además, se puede pulsar el símbolo deseado.



2. Uso



Se pueden modificar, mediante el ajuste de temperatura para cada uso, las temperaturas introducidas de fábrica (🧼 lavado de manos = 35 °C, 🚿 ducha = 38 °C, 🛀 bañera = 40 °C, 🌊 agua caliente = 48 °C). Si se toca el valor de temperatura en la pantalla o en el símbolo de uso durante tres segundos, se guarda la temperatura introducida para el uso seleccionado. El valor de temperatura parpadea una vez como confirmación. Se pueden ver las temperaturas guardadas en el perfil de usuario en cualquier momento, pulsando en el símbolo correspondiente.

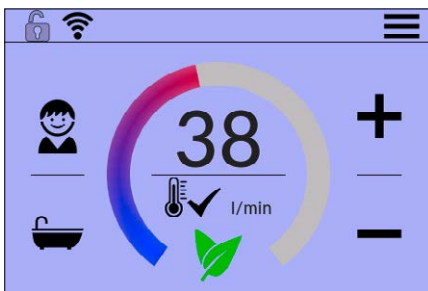
Muestra de estado arriba

- 🔒 Bloqueo de funcionamiento (para obtener más información, consulte la página 155)
- ☀️ La temperatura de entrada es superior al valor consigna (el aparato no calienta)
- 📶 Bluetooth está activo
- 📶 Wi-fi está activada
- ☁️ El aparato está conectado al CLAGE Cloud

Muestra de estado abajo

Zona de muestra de funciones que requieren una confirmación del usuario o que son importantes durante el uso.

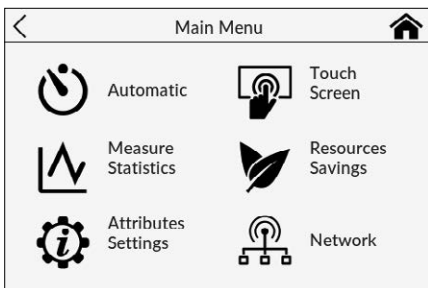
- 🌿 Eco activo: Las temperaturas de uso y el caudal de agua están limitados a valores de eficiencia energética. Si se aumenta la temperatura mediante el ajuste de temperatura, el símbolo parpadea.
- 🔧 Mantenimiento: Pulsando en el símbolo se abre una notificación de estado con más información.
- MAX Se ha alcanzado la temperatura máxima: Ya no se puede aumentar más la temperatura, ya que se ha alcanzado el límite de temperatura. Se puede modificar el límite de temperatura en el menú principal, en "Ajustes".
- 🔥 Calefacción activa: El símbolo aparece en cuanto se calienta el agua con el equipo.
- ⚡ Límite de potencia: La potencia del equipo no es suficiente para calentar el caudal de agua actual a la temperatura deseada. Reduzca el flujo a través de la pantalla de flujo.



Indicación de funcionamiento

Al extraer agua caliente de un grifo, el control principal cambia a la pantalla de funcionamiento y cambia el color de fondo desde azul a bajas temperaturas hasta rojo a altas temperaturas, dependiendo de la temperatura de salida ajustada.

Después de cada extracción, se muestra la cantidad de agua, la corriente necesaria y los gastos generados.



Menú principal

Desde aquí se pueden seleccionar todos los menús de función y los valores guardados en el equipo. Pulsando el símbolo 🏠 en cualquier momento, se vuelve a control principal.

Automatics	
Duration	60 s
Timer	
Filling volume	100 l
Tub filling	
Automatics Configuration	
Thermal Treatment	

Indicación de funcionamiento

En este menú se pueden seleccionar dos funciones. La función automática mide el tiempo en segundos mediante la función “Temporizador” o el caudal de agua calentada en litros mediante la función “Volumen de llenado”. El agua fría mezclada en la grifería no puede ser detectada por el aparato. Por lo tanto, para utilizar correctamente la función automática según el volumen de llenado, es necesario ajustar la temperatura deseada en el aparato y abrir únicamente la válvula de agua caliente del grifo.

Timer

Ajuste el tiempo deseado en “Duración” y, a continuación, pulse “Temporizador” a fin de activar la función automática. La visualización cambia al control principal en el que el tiempo ajustado se muestra justo debajo de la indicación de temperatura.

Al abrir la conexión de agua caliente, se inicia la función y el tiempo comienza a contar cada segundo. Si el agua caliente ya está fluyendo cuando la función está activada, comienza de inmediato.

Para cancelar la función, hay que tocar la hora y confirmar la consulta.

Para cancelar la función, toque el tiempo y confirme la indicación. Una vez transcurrido el tiempo, si se toca, el caudal se reduce durante unos 10 segundos y luego vuelve a subir.

Nota: Es posible modificar el comportamiento del temporizador en la configuración.

Llenado de la bañera

Ajuste la cantidad de agua deseada en “Volumen de llenado” y pulse “Llenado de la bañera” para activar el sistema automático. La vista cambia a control principal, en el que la cantidad introducida se puede ver directamente debajo del valor de temperatura. Al abrir el grifo de agua caliente comienza la función y la cantidad de llenado introducida se contabiliza en litros mediante la medida del caudal.

Se puede pausar y volver a iniciar la función mediante sucesivos cierres y aperturas del grifo. Si ya fluye agua caliente cuando la función está activada, esta comienza inmediatamente. Para detener la función, se debe tocar la cantidad de llenado durante tres segundos, o interrumpir el caudal de agua durante un minuto.

Cuando se ha alcanzado la cantidad de llenado, la señal “0 l” parpadea brevemente en pantalla y el equipo corta la entrada de agua mediante la válvula motorizada. Además, suena un tono largo y se muestra un aviso en la pantalla. La válvula motorizada permanece cerrada hasta que se elimina el aviso en el equipo o a través de la aplicación. Siempre es necesario cerrar el grifo, no se debe utilizar la función sin vigilancia. Antes de usar la bañera, asegúrese de que la temperatura del agua se corresponde con sus deseos.

Recomendación: En “Estadística” se recopila la cantidad de agua del último pulsado. Para calcular la cantidad de agua necesaria para llenar su bañera, llene la bañera manualmente una vez con agua caliente. En el menú “Estadística”, una vez llenada, puede leer la cantidad de agua y después introducir este valor en la función automática “Cantidad de llenado” para el siguiente llenado de la bañera.

Nota: Si hay un fallo de corriente durante un llenado en curso, se cierra la válvula motorizada. La válvula también sigue cerrada después del restablecimiento de la corriente, aparece una consulta de seguridad en pantalla y suena una alarma hasta que la consulta se haya confirmado, pulsando “OK”.

Configuración automática

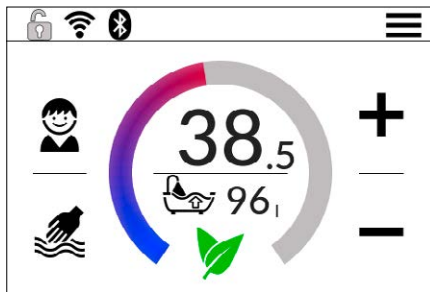
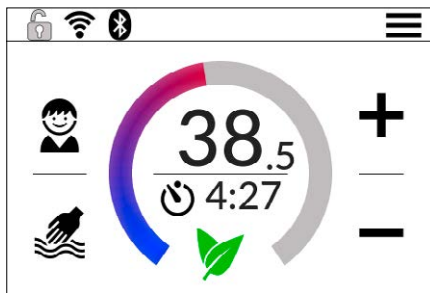
Aquí podrá ajustar el comportamiento del temporizador cuando el agua se detiene y el temporizador finaliza.

La válvula del motor de la unidad DSX Touch puede volver a abrirse en cualquier momento mediante la opción “Abrir válvula de cierre para el agua”.

Tratamiento térmico “Thermal treatment”

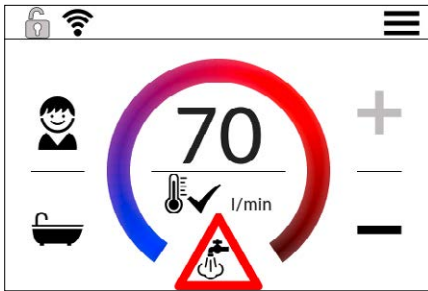
Con esta función puede dar soporte a un tratamiento térmico de su equipo y de la red de tuberías posterior, incluidos los grifos. Esto no sustituye a una desinfección térmica según las normas reconocidas de la técnica.

- Pulsando “OK” comienza el ciclo de tratamiento y el valor consigna se establece en 70°C. La función está bloqueada si el equipo suministra agua a una ducha.



Automatiken Konfiguration	
Timer läuft nur während Wasserfluss	<input type="radio"/>
Timer schaltet Wasser vollständig ab	<input checked="" type="checkbox"/>
Timer bei Wasserstop beenden nach	3 min
Absperrventil für Wasser öffnen	

2. Uso



- Deje abierta el agua caliente durante al menos tres minutos para calentar completamente las tuberías hasta el grifo.
- El ciclo de tratamiento termina al reducir el valor consigna o pasados 30 segundos sin caudal de agua.
- Tanto el número como la duración sumada y el caudal de todos los tratamientos térmicos se almacenan.

Notas:

Asegúrese de que nadie pueda resultar herido por las elevadas temperaturas y de que la instalación aguanta estas condiciones.

¡Tanto el agua que sale como el grifo estarán muy calientes! No debe inhalarse el vapor de agua.

Readings	
Statistics	>
Power Consumption	0 kW
Power percentage	51 %
Flow Rate	0 l/min
Outlet Temperature	22 °C
Inlet Temperature	22 °C

Valor medido / estadísticas

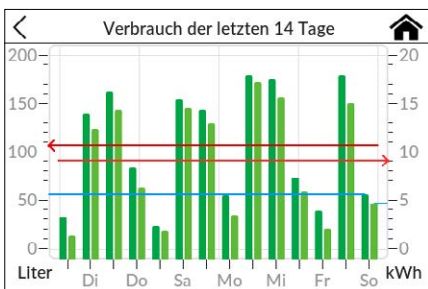
Se muestran los datos de energía y consumo del equipo y se evalúan estadísticamente los valores de consumo. Puede consultar las siguientes áreas:

Estadísticas

Se muestra el consumo de electricidad y agua en distintos periodos de tiempo.

El consumo de electricidad y agua se muestra durante un periodo de 14 días. Las líneas indican el promedio. Al pulsar sobre un día, se pueden leer los respectivos valores diarios.

Notas: Los datos de consumo y uso no son adecuados a fines de facturación.

**Consumo de energía en kW**

Consumo de energía actual de la unidad.

Porcentaje de energía

Porcentaje de uso de la unidad.

Caudal

Caudal medido.

Temperatura de salida

Temperatura medida del agua caliente

Temperatura de entrada

Temperatura medida del agua fría

Valor de control

Lo óptimo es un valor de 40 - 60.

2. Uso

ES

Eigenschaften & Einstellungen	
Informationen zum Gerät	>
Software Versionen	>
Neustart & Zurücksetzen	>
Fehlercode	0 >
Fehlerspeicher	>
Unterstützung für Lastabwurfrelais	Aus

Software Versionen	
Software des Displays	v0.2.24 >
Software des Displays aktualisieren	>
Software des Leistungsteils	v2.1.5
Software der Ventilsteuerung	v1.0.5
Software des Funkmoduls	v2.1.10
Recht, Service, Dokumentation	>

Propiedades / Ajustes

Aquí obtendrá una visión general de las propiedades de la unidad, así como acceso al restablecimiento de fábrica.

Información sobre el equipo

Número de serie; tipo de equipo; número de artículo, consumo máximo de energía (MPS), tiempos de funcionamiento.

Versiones de software

Información sobre las versiones de software de los componentes de la unidad.

Actualización del software de la pantalla: Aquí se puede actualizar manualmente el software de la pantalla. Para ello, el equipo debe estar conectado a Internet a través de WLAN.

Legislación, Servicio, Documentación: Aquí encontrará el pie de imprenta, las licencias de software y los códigos QR con enlaces al servicio de atención al cliente, el registro del producto y las instrucciones en línea.

Reinicio y restablecimiento

La pantalla se puede reiniciar o restablecer a los valores de fábrica. Con un restablecimiento de los valores de fábrica, se pierden todas las entradas del cliente.

Código de error

Visualización de un error actual. Toque el avatar de servicio para obtener más ayuda.

Memoria de errores

Lista de los diez últimos errores producidos.

Asistencia para el relé de deslastre de carga

En caso de conexión de equipos trifásicos adicionales, se puede conectar al conductor exterior L2 un relé de desconexión de carga para calentadores de agua instantáneos electrónicos (CLAGE art. n°. 82250). El relé garantiza el funcionamiento del calentador de agua instantáneo y vuelve a conectar otros consumidores sólo después de finalizar el servicio de calefacción.

Esta función garantiza siempre la toma de corriente a través de L2, incluso con una potencia de calentamiento baja.

Seleccione primero el modo de funcionamiento »Lo« (Bajo) y compruebe el funcionamiento del relé de expulsión de a baja potencia del equipo (valor nominal de 35 grados y escasa cantidad de agua). Si el relé de deslastre de carga parpadea, debe seleccionarse el modo de funcionamiento »Hi« (Alto).

Anzeige & Bedienung	
Ton	
Sprache	Deutsch
Anzeige Licht & Farbe	>
Verschiedene Sperren	>
Durchfluss in Hauptanzeige	

Anzeige Licht & Farbe	
Helligkeit des Displays	35 %
Helligkeit im Ruhezustand	5 %
Zeit bis zum Ruhezustand	1m30s
Aktivieren bei Wasserverbrauch	
Hintergrundfarbe Deckkraft	30 %

Visualización / Funcionamiento

Aquí se encuentran los parámetros ajustables por el usuario para navegar por el menú y para la visualización.

Sonido

Activar o desactivar los sonidos de funcionamiento.

Idioma

Selección del idioma del menú.

Luz y color de la pantalla

Ajuste del comportamiento de la pantalla durante el funcionamiento y en modo de reposo.

Brillo de la pantalla: Permite reducir el brillo de la pantalla durante el funcionamiento, por ejemplo, para ahorrar energía.

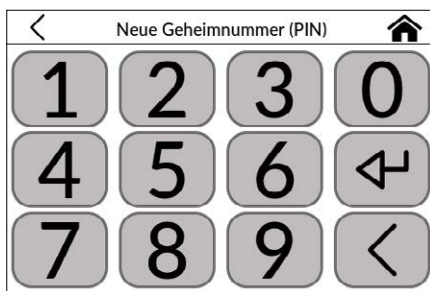
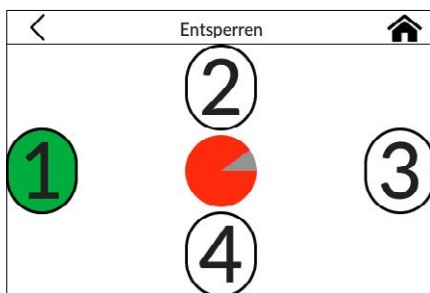
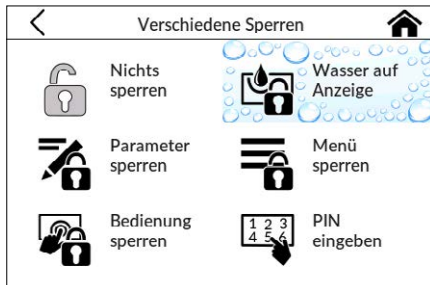
Brillo en modo inactivo: Puede ajustar de forma independiente el brillo que debe tener la pantalla en modo de reposo. (0 % = OFF)

Tiempo en reposo: Ajuste el tiempo que la pantalla debe permanecer encendida después de la última entrada.

2. Uso

Activación al consumir agua: Si esta función está activa, la pantalla pasa del estado de reposo a la luminosidad de funcionamiento fijada en el momento en que se consume agua caliente.

Opacidad del color de fondo: Aquí es posible configurar la intensidad del color del fondo de la pantalla de funcionamiento.




Caudal en pantalla principal

Aquí es posible activar o desactivar la visualización del caudal en la pantalla principal.

Diversos bloqueos

Proteja su configuración contra modificaciones no deseadas.

Al pulsar el botón  en el panel de control principal, también puede acceder a este menú de selección.

No bloquear nada: Cancela todos los bloqueos.


Agua en la pantalla: Bloquea el control táctil. Aparece un aviso cuando se toca el panel de control. Toque o deslice el dedo por los elementos 1-4 para desbloquear el panel de control. En el centro, un temporizador muestra el tiempo restante para la entrada.

Parámetro de bloqueo: Los menús y la información se pueden ver y abrir, pero sólo se pueden cambiar con el PIN correcto.

Bloqueo del menú: Ahora el menú principal sólo puede abrirse con el PIN correcto.

Bloqueo de funcionamiento: Se bloquean todas las entradas y pantallas y sólo se pueden abrir o cambiar después de introducir el PIN.

Nota: El bloqueo de funcionamiento sólo se puede desactivar con el PIN correcto a través de »No bloquear nada«. Si se ha olvidado el PIN, póngase en contacto con el servicio de atención al cliente.

Introducir PIN: Se pueden seleccionar hasta 8 dígitos del 0 al 9 utilizando el teclado. Si ha seleccionado cuatro dígitos, confirme la selección pulsando sobre . A continuación, puede elegir entre las tres opciones de bloqueo: parámetro, menú o funcionamiento. Para su activación, es necesario introducir el PIN y confirmarlo de nuevo por motivos de seguridad.

Legislación, Servicio, Documentación

Aquí encontrará el pie de imprenta, las licencias de software y los códigos QR con enlaces al servicio de atención al cliente, el registro del producto y las instrucciones en línea.

Recursos / Ahorro

Aquí se pueden configurar los parámetros de los costos en las estadísticas de consumo y limitar el caudal y la temperatura.

Divisa

Selección de un símbolo de divisa.

Precio del agua (€/m³)

Especifique el precio del agua del propio proveedor de agua.

Precio de la electricidad (€/kWh)

Indique el precio de la electricidad del proveedor de electricidad propio.

Caudal máximo






Aquí puede ajustar el comportamiento de la limitación de caudal.

Opciones de ajuste:

»MAX« Sin limitación de caudal (válvula del motor totalmente abierta)

»AUTO« Ajuste automático, es decir, el caudal se regula de modo que se alcance la temperatura deseada ajustada

p. ej. 9.0 Limitación a un valor libremente seleccionable entre 4,5 y 25 l/min

Ressourcen sparen	
Währung	€ 
Wasserpreis	4.00 €/m³ 
Strompreis	0.28 €/kWh 
Maximaler Durchfluss	Auto 
Maximale Temperatur	47 °C 

Temperatura máxima

En este menú es posible activar o desactivar la limitación de temperatura y limitar la temperatura máxima de salida a cualquier valor dentro del rango de ajuste de temperatura.



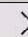

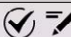
Nota: Si el calentador de agua instantáneo proporciona agua a una ducha, la temperatura máxima se limitó a 55 °C durante la instalación de la unidad y la función se desactivó.

Red / Interfaz

Este menú contiene toda la información y ajustes para WLAN y Bluetooth.

Nombre del equipo

Se puede ajustar el nombre del equipo para distinguir mejor los calentadores de agua instantáneos cuando existen varios equipos en la red (por ejemplo, el baño EG).

Network Interfaces		
Hostname	CLAGE-DSX-0323	
Wireless LAN (WLAN)		
Time from network (SNTP)		
Mobile APP Support (REST)		
BT PIN	290826	
BT Signal Strength	not connected	

LAN inalámbrica (WLAN)

La conexión WLAN puede configurarse y activarse o desactivarse aquí.

- SSID: Introduzca el SSID de su red doméstica.
- PSK: Introduzca el pasaporte WLAN de su red doméstica.
- WLAN Activa: Activar/Desactivar WLAN.
- MAC: Dirección MAC del equipo.
- IPv4: La dirección IP del equipo asignada en la red doméstica.

Hora de la red (SNTP)

Aquí se puede configurar la hora del sistema. Seleccione la zona horaria correspondiente y el horario de verano/invierno.

Servidor doméstico (REST)

Con el fin de aumentar el alcance, el control se puede cambiar de Bluetooth a WLAN a través de la API REST utilizando la aplicación CLAGE Smart Control. Para ello, active la función Home Server. Adicionalmente, esta es la interfaz para la conexión con equipos inteligentes estándar (p.ej. wibutler o KNX con el CLAGE HS-K).

PIN BT

El PIN es necesario para conectar el equipo con un control remoto o un teléfono inteligente a través de Bluetooth.

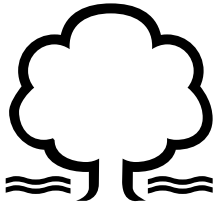
Intensidad de la señal BT

Indicación de la intensidad de la señal en porcentaje.

Calentamiento de apoyo

En operación con agua precalentada (p.ej., con instalaciones solares) se debe garantizar que la temperatura de suministro no supere los 70 °C.

Si la temperatura del agua precalentada supera el valor consigna preestablecido, no se suministra ninguna potencia. En el control principal se muestra el símbolo ☼.



Consejo de ahorro de energía

Ajuste la temperatura deseada en el aparato y abra solamente el grifo del agua caliente. Si la temperatura del agua es demasiado alta, no mezcle con agua fría, sino elija una temperatura más baja en el aparato. Al añadir agua fría, el agua ya caliente se enfría de nuevo, de modo que se pierde energía. Además, la electrónica no detecta el agua fría añadida manualmente, de modo que ya no se puede garantizar la constancia de la temperatura.

Desairear después de trabajos de mantenimiento

El calentador está equipado con una detección automática de burbujas de aire, lo que impide un funcionamiento en seco accidental. Sin embargo, hay que desairear el aparato antes del primer uso. Después de cada vaciado (por ejemplo, después de trabajos en las tuberías, por un riesgo de heladas o después de reparaciones), hay que desairear el aparato antes de reiniciarlo.

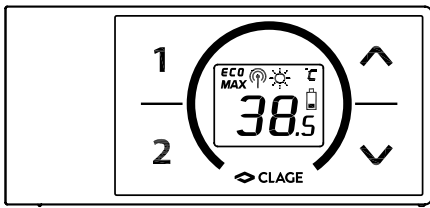


1. ⚠ Desenchufar el calentador: Apagar los fusibles-for-Bajar el magnetotérmico.
2. Desenrosque el aireador de la armadura de toma de agua y abra primero el grifo de agua fría para limpiar la conducción de agua y evite la contaminación del aparato o del aireador.
3. Después, abra y cierre varias veces el grifo correspondiente de agua caliente hasta que no salga más aire del conducto y el calentador esté libre de aire.
4. Sólo entonces se puede activar el suministro de electricidad del calentador de nuevo y volver a montar el dispositivo de aireación.
5. Después de 10 segundos de circulación continua de agua, el aparato enciende la calefacción.

Limpieza y mantenimiento

- Limpiar las superficies de plástico y las griferías sanitarias sólo pasando un paño húmedo. No emplear productos de limpieza abrasivos ni que contengan disolventes o cloro.
- Para una buena salida de agua, conviene desenroscar y limpiar con regularidad la grifería de toma (p.ej. regulador de chorro y duchas de mano). Haga que una empresa profesional reconocida compruebe cada tres años los componentes eléctricos y relacionados con la conducción de agua con objeto de garantizar en todo momento un funcionamiento y una seguridad impecables.

3. Mando a distancia



Datos técnicos

Modelo	Mando a distancia FX3
Tensión de operación	3V
Tipo de pilas	2x AAA alcalinas ¹⁾
Tipo de protección	IP20
Alcance	10 metros incluida pared
Potencia de emisión	< 8 mW
Rango de frecuencias de emisión/recepción	2,4 - 2,4385 GHz
Radiación del mando	sin dirección
Homologaciones	Europe EN 300 328 / CE

1) No utilizar pilas recargables

Figura A:
Montaje con cintas adhesivas

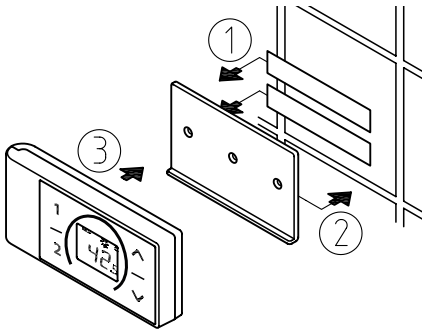
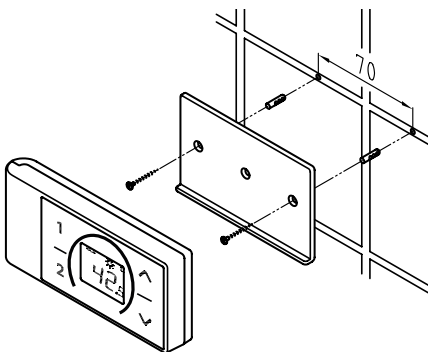


Figura B:
Montaje opcional con tacos y tornillos



Montar el soporte de pared

- **Antes del montaje del soporte de pared, compruebe que el mando a distancia puede conectar con el calentador instantáneo desde la posición prevista y que está protegido de salpicaduras.**
- El soporte de pared del mando a distancia puede, a elección, o bien pegarse a una base fija (p.ej., azulejos) una vez quitadas las cintas protectoras (figura A), o bien fijarse en la pared con los tacos adecuados (Ø 4 mm) y tornillos (figura B)
- El montaje con cintas adhesivas debe realizarse en una superficie seca y libre de grasa y de detergente.
- Con el uso de cintas adhesivas, una vez presionado ya no se podrá corregir la posición, puesto que el pegamento posee una adherencia muy elevada. Compruebe que la posición es vertical al ir a pegar el soporte.
- El mando a distancia se sostiene en el soporte de pared mediante un imán.
- **No acercar el mando a distancia ni el soporte de pared a tarjetas de crédito ni a ninguna otra tarjeta con banda magnética. Los imanes incorporados pueden hacer ilegibles las bandas magnéticas.**

Puesta en marcha

Una vez realizado el ajuste de potencia y alimentado con corriente el calentador instantáneo, inserte las pilas en el mando a distancia.

Conexión del mando a distancia en el calentador instantáneo

1. Asegúrese de que está el calentador instantáneo recibe corriente (diferenciales).
2. Una vez instaladas las pilas, en el mando a distancia aparecen brevemente todos los símbolos. A continuación se muestran "BR" y el estado porcentual de carga de la batería y la pantalla cambia a la introducción de PIN "P I".
3. Los cuatro dígitos del PIN se introducen uno tras otro y se muestran con P I a P4. El dígito actual se cambia a través de - y +. Pulsando ① se cambia al siguiente dígito. Una vez introducido P4 y pulsado ① se aceptará el PIN.
4. Introduzca las cuatro primeras cifras del PIN para Bluetooth y confirme con ①. El PIN se encuentra o bien en la placa de identificación de su calentador de agua o cerca de ella.
5. Tras introducir el PIN el mando a distancia se conecta automáticamente con el calentador de agua; durante el proceso de conexión aparece "d1".
6. Una vez realizada la conexión, la pantalla del mando a distancia inalámbrico cambia a la pantalla de valor nominal.

Si la conexión no se ha realizado correctamente, la pantalla cambia a "E I" pasados 45 segundos. El mando a distancia finaliza la búsqueda de conexión y pasa al modo de

3. Mando a distancia

ahorro de energía. El proceso de búsqueda de conexión vuelve a comenzar pulsando cualquier tecla.

Notas:

- En caso de que no se haya conectado el mando a distancia, o de que se haya perdido la señal, se mantiene la última temperatura introducida.
- En caso de problemas persistentes de conexión, vuelva a iniciar la sesión pulsando los cuatro botones del control remoto simultáneamente durante cinco segundos.

Servicio

Con el mando a distancia, están disponibles las siguientes funciones:

1. Teclas de selección de temperatura

Con ambos botones $-$ y $+$ se puede disminuir o aumentar la temperatura deseada paso a paso.

Nota: Si la temperatura se ajusta en "--" con el botón $-$, el calentador instantáneo detiene la función de calefacción.

2. Botones de programa

Pulsando brevemente los botones de programa ① y ② se accede inmediatamente a las temperaturas preestablecidas, si tener que pulsar varias veces los botones $-$ y $+$.

Los valores de fábrica son 35°C para el programa ① y 48°C para el programa ②. Puede programar los botones de programa para que tengan ajustes propios:

- Seleccione la temperatura de agua deseada con $-$ y $+$.
- Pulse los botones de programa ① o ② durante al menos 2 segundos, para guardar la temperatura actual.

3. Reinicio y estado de la batería

Pulse y mantenga pulsados los botones $-$ y $+$ durante unos 2 segundos para reiniciar el mando a distancia. Se mostrarán brevemente todos los símbolos y a continuación aparecerá el indicador de la batería »8A«.

4. Menú de información

Pulse y mantenga pulsados los botones de programa ① y ② durante unos 5 segundos para abrir el menú de información. Pulsando brevemente ① o ② navegará en las pantallas hacia adelante o hacia atrás. Pulsando de manera prolongada ① y ② sale de nuevo del menú.

Indicadores de menú:

I_n	Indicador del menú de información
$B\bar{B}$	Capacidad actual de la batería en porcentaje
E_r	Estado actual del error
E_i	Temperatura de entrada de agua en °C
E_o	Temperatura de salida de agua en °C
E_L	Temperatura máxima ajustable en °C
F_L	Caudal de agua actual en l/min
P_o	Consumo de potencia actual en kW
$P\bar{P}$	Consumo de potencia actual en porcentaje
P_L	Potencia máxima del aparato en kW
$\bar{C}\bar{R}$	Valor de calibración
r_5	Intensidad de la señal en porcentaje
n_1	Versión de software dígito 1
n_2	Versión de software dígito 2
n_3	Versión de software dígito 3
P_1	Cifras 1 y 2 del pin almacenado
P_3	Cifras 3 y 4 del pin almacenado

Visualizaciones en pantalla

Operación de ahorro de energía **ECO**

El símbolo **ECO** muestra que el calentador instantáneo está operando con ajustes de ahorro de energía. Es decir, que el consumo instantáneo de energía está en el intervalo de ahorro energético en función de la temperatura seleccionada y del caudal.

Límite de potencia **MAX**

Si la plena potencia del calentador de potencia no es suficiente para calentar el caudal saliente, se visualiza mostrando **MAX** en la pantalla FX3.


Operación con agua precalentada ☀

Si la temperatura del agua precalentada supera el valor consigna preestablecido, no se suministra ninguna potencia. En la pantalla se muestra el símbolo ☀.

Instrucciones de seguridad

- En caso de fallo del mando a distancia, retire las pilas inmediatamente.
- Evite cualquier humedad en el mando a distancia.
- Las baterías desgastadas pueden tener fugas y dañar el mando a distancia. Por tanto, se deben sustituir las pilas inmediatamente si se ilumina el símbolo de batería en la pantalla o si hay fallos al pulsar los botones.
- En caso de no utilizar el mando a distancia durante un tiempo prolongado, retirar las pilas del mando a distancia.
- Sin una conexión activa, el calentador instantáneo calienta al valor consigna establecido la última vez.

Cambio de pilas

Si se ilumina el símbolo de batería , cambie las pilas por nuevas pilas AAA.

- ¡No utilizar pilas recargables!
- Las pilas no recargables no pueden volverse a cargar.
- No pueden utilizarse conjuntamente distintos tipos de pilas, ni pilas usadas con pilas nuevas.
- Al poner pilas nuevas, compruebe que se colocan con la polaridad correcta.

Eliminación

Las pilas pueden contener sustancias perjudiciales para el medioambiente. Por ello, las pilas usadas deben llevarse a puntos de recogida de pilas, no pueden tirarse en el contenedor de basura normal.

Al final de la vida útil del mando a distancia, se deben eliminar las pilas por separado del resto del equipo.



4. CLAGE app “Smart Control”

Primera puesta en marcha

La aplicación Smart Control puede conectarse a la DSX Touch mediante Bluetooth o WLAN.

1. Asegúrese de que el calentador instantáneo está enchufado a la red eléctrica.
2. Instale la aplicación de control en su tableta/teléfono inteligente. Para ello, busque “CLAGE Smart Control” en la Apple AppStore o en la Google Playstore e instale la aplicación. No inicie aún la aplicación de control.

Conexión por Bluetooth

1. Active la función de Bluetooth de su teléfono inteligente / tableta.
2. Inicie la aplicación de control Smart Control y confirme todas las preguntas de seguridad.

Aviso: No se procesa ningún dato relacionado con la ubicación. La activación y la aceptación de la función de ubicación son necesarias debido a las nuevas directrices para todas las aplicaciones de Android con función Bluetooth.

3. Al activar la aplicación por primera vez, aparece un mensaje de sugerencia. Al pulsar “OK”, se accede a la configuración del dispositivo para la configuración manual (ruta del menú: Menú principal → Ajustes → Dispositivos). Al tocar en “Demo” se puede explorar el control de la aplicación. Puede volver a salir del modo de demostración en (Menú principal → Ajustes → Dispositivos).
4. Si aún no aparece ningún equipo en la lista, seleccione “Conexiones Bluetooth” y pulse “Buscar equipos...”
5. A continuación, se escanean todos los dispositivos Bluetooth encontrados y se enumeran en la lista. El nombre del dispositivo se compone de la abreviatura del modelo y los últimos 4 dígitos del número de serie. Si su dispositivo no aparece en la lista, repita la búsqueda.
6. Seleccione su dispositivo y confirme haciendo clic en “OK”.
7. Introduzca el PIN de Bluetooth manualmente o escanee el código QR. Se encuentra en la placa de características bajo el panel de la parte inferior del calentador de agua instantáneo.
8. La unidad está ahora conectada a su teléfono inteligente / tableta. Verifique la función cambiando la temperatura desde su teléfono inteligente / tableta. La pantalla debe mostrar el mismo valor.x



Conexión vía WLAN

- Proteja el equipo frente a accesos no autorizados conectándolo solamente a una estructura con conexión a internet que esté protegida mediante Firewall.
 - Proteja el equipo frente a accesos no autorizados utilizando una contraseña segura para la WLAN. Dicha contraseña debe contener letras, números y símbolos, y no aparecer en el diccionario.
1. Conecte primero el DSX Touch a su red local directamente desde el panel de control del equipo y active la API REST mediante Homeserver (consulte la sección “Red” en la página 156 para obtener más detalles).
 2. Conecte su teléfono inteligente a la misma red e inicie la aplicación.
 3. La aplicación se conecta automáticamente al calentador de agua instantáneo.
 4. Si no es así, vaya a la configuración del equipo en la aplicación (ruta del menú: Menú principal → Ajustes → Equipos), seleccione “Servidor DSX xxxx” y pulse Conectar.
 5. Deberá aparecer el siguiente texto: “Se puede utilizar el Home Server”.

Actualización de software

Actualización de la aplicación de control

Es recomendable utilizar el software más actualizado para poder garantizar un control seguro y sin fallos del DSX Touch de CLAGE.

Si hay una nueva versión de la aplicación de control disponible, se mostrará en Appstore.

- **Actualización con equipos iOS:** Para llevar a cabo la actualización, vaya en Appstore a “Updates” y pulse en la tecla “Update” que se encuentra a la derecha de la aplicación de control.
- **Actualización con equipos Android:** Para llevar a cabo la actualización, seleccione la aplicación Smart Control en Google Playstore y pulse en la tecla “Actualizar”

Uso

Todo lo relativo a las funciones descritas en el capítulo “2. Uso” puede controlarse desde la aplicación.

5. Autoayuda con problemas y servicio técnico



Las reparaciones sólo pueden ser realizadas por un servicio técnico especializado.

Si no es posible solucionar el problema con esta tabla, debe comunicarse con el servicio al cliente central CLAGE. ¡Tenga los datos de la placa de tipo de aparato a mano!

CLAGE GmbH

Servicio postventa

Pirolweg 4
21337 Lüneburg
Alemania

Teléfono: +49 4131 8901-400

E-mail: service@clage.de

TECNA

Crta. Paracuellos Fuente el Saz Km 19,
100 (Antigua M-111)
28110 ALGETE (Madrid)
España

Fon: +34 91 628 20 56

Fax: +34 91 628 27 29

comercial@tecna.es

www.tecna.es

Su calentador de agua a sido fabricado cuidadosamente y revisado varias veces antes de entregarlo. Si surge un problema, en la mayoría de los casos se trata de pequeños problemas sin importancia. En primer lugar, desactive los fusibles y activarlos de nuevo para “reiniciar” la electrónica. A continuación, compruebe si se puede resolver el problema con la tabla siguiente. Así se evitan costes de servicio innecesarios.

DSX Touch		
Problema	Causa	Solución
El agua sigue fría, la pantalla táctil no se ilumina	Ha saltado el diferencial	Sustituir el diferencial o encenderlo
	Se ha abierto la llave de presión de seguridad	Informar al servicio técnico
Aparece el símbolo de error en pantalla 	El equipo ha detectado un fallo	Apagar y volver a encender los diferenciales Si permanece el mensaje de error, informar al servicio técnico
El caudal de agua caliente disminuye	Grifo sucio o con cal	Limpiar filtros de los grifos, alcachofas de duchas y otros filtros
	Filtro de entrada sucio o con cal	Encargar la limpieza del filtro al servicio técnico
	Caudal limitado	Desactivar el modo Eco y el límite de caudal
No se alcanza la temperatura seleccionada	Demasiado caudal	(Volver a) activar la válvula motorizada en el menú “Límite de caudal”
	Se mezcla agua fría en el grifo	Abrir solo el grifo de agua caliente, establecer la temperatura de uso, comprobar la temperatura de salida
La pantalla táctil no funciona correctamente o solo a veces	El cristal de la pantalla está mojado	Secar la pantalla con paño suave
La aplicación no encuentra el DSX Touch	No llega corriente eléctrica al DSX Touch	Sustituir los diferenciales o encenderlos
	Rango de BT o WLAN superado	Colocar la tableta / teléfono móvil más cerca del Access-point (Router o DSX Touch).
	BT/WLAN no activa en tableta / teléfono móvil (modo avión)	Activar BT/WLAN
	La tableta / teléfono móvil no está conectada a la misma WLAN que el DSX Touch	Cambiar la WLAN en los ajustes de la tableta / teléfono móvil.

Mando a distancia FX3		
Problema	Causa	Solución
Aparece el símbolo “batería”	Las pilas del mando a distancia están descargadas	Insertar dos baterías tipo AAA nuevas en el mando a distancia
El equipo no reacciona al mando a distancia	Se ha superado el alcance de la señal	Colocar el mando a distancia más cerca del equipo, pulsar el botón
Pantalla “E2”	PIN introducido varias veces de manera incorrecta	Espere varios minutos, luego mantenga pulsados los cuatro botones 5 segundos e introduzca el PIN correcto
Pantalla “E9”	Error de conexión	Si esto ocurre varias veces, cambie las pilas y contacte con el servicio de atención al cliente

6. Ficha técnica según especificaciones de los Reglamentos UE - 812/2013 814/2013

a	b		c	d	e	f	h	i	j
	b.1	b.2			η_{WH} %	AEC kWh	°C	L_{WA} dB(A)	Q_{elec} kWh/d
CLAGE	DSX Touch	5V-270V-3H	S	A	38,2	482,3	60	15	2,225

Comentarios

a	Nombre o símbolo del producto
b.1	Denominación del equipo
b.2	Modelo del equipo
c	Perfil de carga
d	Clase de eficiencia energética en obtención de agua caliente
e	Eficiencia energética en obtención de agua caliente
f	Consumo eléctrico anual
g	Perfil de carga alternativo, su correspondiente eficiencia energética en obtención de agua caliente y su correspondiente consumo eléctrico anual, si están disponibles
h	Ajustes de temperatura del regulador de temperatura del calentador de agua
i	Nivel acústico en espacios interiores
j	Consumo de energía diario

Notas adicionales



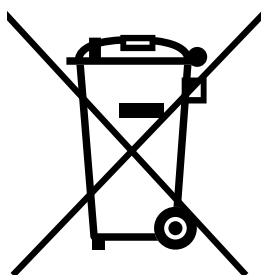
Todas las precauciones especiales que se deben tomar durante el montaje, puesta en marcha, uso y mantenimiento del calentador de agua se pueden encontrar en las instrucciones de instalación y uso.



Todos los datos indicados se han calculado en base a las especificaciones de las directivas europeas. Las diferencias en informaciones de producto que se citan en otros sitios se basan en condiciones de ensayo diferentes.

El consumo energético se ha calculado según un proceso estandarizado basado en especificaciones UE. Las necesidades energéticas reales del equipo dependen del uso individual.

7. Medioambiente y reciclaje



Este producto ha sido fabricado con neutralidad climática conforme al Scope (alcance) 1 + 2. Recomendamos la compra de energía verde al 100% para que la operación sea también neutral desde el punto de vista climático.

Eliminación del material de transporte y embalaje: Su producto está cuidadosamente embalado para un transporte sin complicaciones. Elimine el material de transporte a través del comerciante especializado o del comercio especializado. Devuelva los envases de venta, separados por materiales, al sistema de reciclaje utilizando uno de los sistemas duales de Alemania.

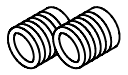
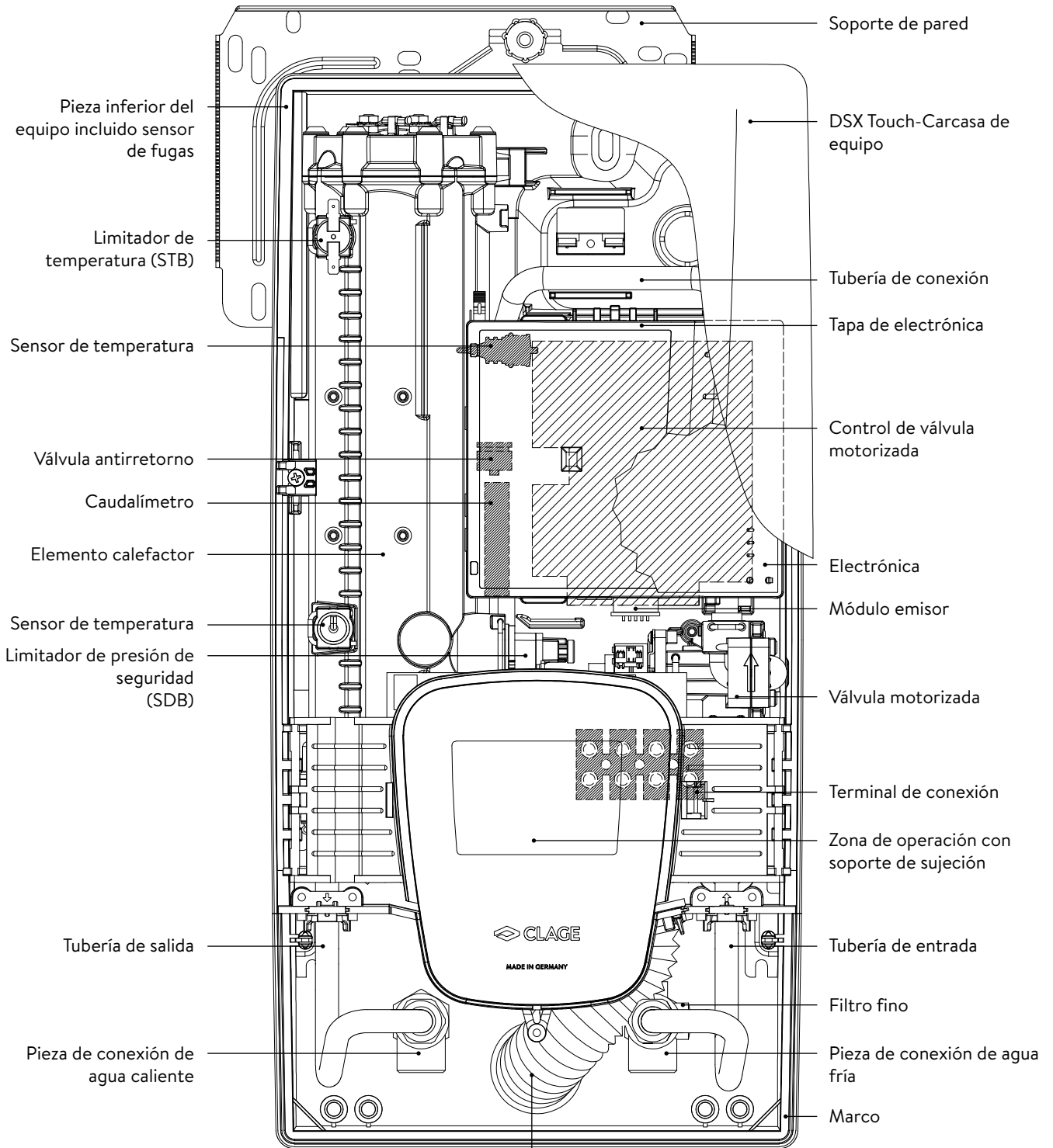
Eliminación de electrodomésticos obsoletos: Su producto ha sido fabricado con materiales y componentes de alta calidad y reutilizables. Los productos marcados con el símbolo del contenedor de basura tachado deben eliminarse por separado de los residuos domésticos al final de su vida útil. Por lo tanto, lleve este aparato a nosotros que somos los fabricantes o a uno de los puntos de recogida municipales que reciclan aparatos electrónicos usados. Esta eliminación adecuada sirve para proteger el medio ambiente y evitar los posibles efectos nocivos para las personas y el medio ambiente que podrían resultar de una manipulación inadecuada de los dispositivos al final de su vida útil. Para obtener información más detallada sobre la eliminación, póngase en contacto con el punto de recogida o centro de reciclaje más cercano o con las autoridades locales.

Cientes profesionales: Si desea eliminar aparatos electrónicos, por favor póngase en contacto con su comerciante o proveedor. Ellos tienen más información disponible para usted.

Para eliminarlos fuera de Alemania, observe también las normas y leyes locales.

Instrucciones de montaje

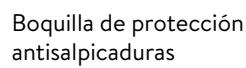
1. Vista general



Racor roscado G 1/2 pulgada






Boquilla de aplicación



Boquilla de protección antisalpicaduras

ES

2. Datos técnicos

Modelo	DSX Touch							
Clase de eficiencia energética	A *)							
Potencia / corriente nominal	18 kW..27 kW (26 A..39 A)							
Potencia / Corriente seleccionada	18 kW / 26 A	16,2 kW / 25 A	21 kW / 30 A	19 kW / 29 A	24 kW / 35 A	21,7 kW / 33 A	27 kW / 39 A	24,4 kW / 37 A
Voltaje nominal	400 V	380 V	400 V	380 V	400 V	380 V	400 V	380 V
Conexión eléctrica	3~ / PE							
Diámetro de cable requerido ¹⁾	4,0 mm ²		4,0 mm ²		6,0 mm ²		6,0 mm ²	
Caudal de agua caliente (L/min) ²⁾								
máx. a $\Delta t = 28 K$	9,2	8,3	10,7	9,7	12,3	11,1	13,8	12,5
máx. a $\Delta t = 38 K$	6,8	6,1	7,9	7,2	9,0	8,2	10,2	9,2
Contenido nominal	0,4 L							
Sobrepresión nominal	1,0 MPa (10 bar)							
Tipo de conexión	a presión / sin presión							
Sistema de calefacción	Sistema de calefacción por hilo radiante IES®							
Campo de aplicación a 15°C: resistividad calorífica específica conductividad eléctrica específica	$\geq 1100 \Omega\text{cm}$ $\leq 90 \text{ mS/m}$							
Temperatura de entrada	$\leq 70^\circ\text{C}$							
Encendido - máx. Caudal	1,5 L/min - automático ³⁾							
Pérdida de presión	0.08 bar a 1.5 l/min 1,3 bar a 9,0 L/min							
Temperaturas regulables	20 - 60 °C [70°C]							
Conexión de agua	G ½ pulgada							
Peso (relleno de agua)	4,5 kg							
Rango de frecuencias de emisión/ recepción WLAN	2,412 - 2,472 GHz (802.11b/g/n)							
Potencia de emisión WLAN	$\leq 100 \text{ mW}$							
Rango de frecuencias de emisión/ recepción Bluetooth	2,4 - 2,4385 GHz							
Potencia de emisión Bluetooth	$\leq 8 \text{ mW}$							
Radiación del mando	sin dirección							
Alcance	10 metros incluida pared							
Clase de protección según VDE	I							
Tipo de protección / Seguridad	   IP25 CE							

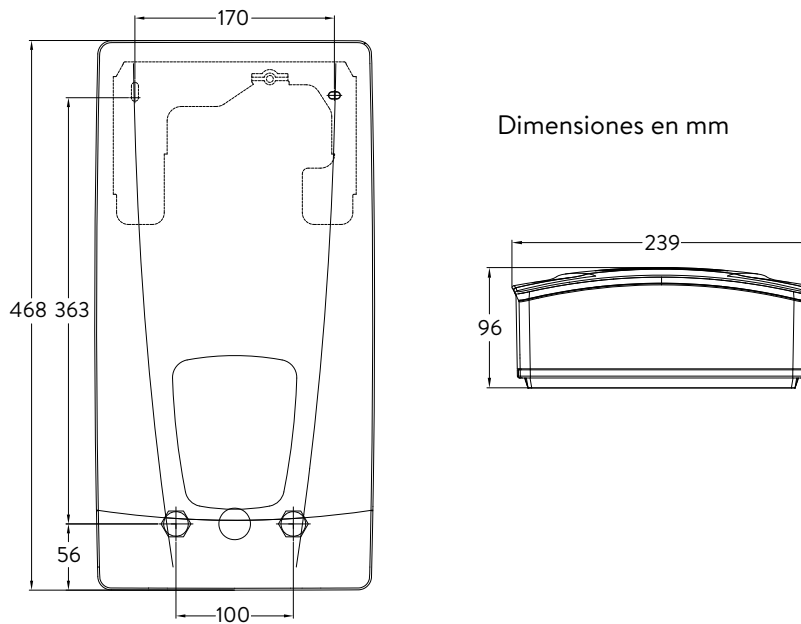
*) El dato corresponde al Reglamento UE n° 812/2013

1) El diámetro de cable máximo para la conexión eléctrica en la parte superior vale 10 mm²

2) Mezcla de agua

3) Regulación electrónica en función de la temperatura deseada y la temperatura del agua fría

3. Medidas



4. Instalación



En base a la legislación en materia de construcción del país, se ha emitido para este equipo un certificado general de inspección constructiva como prueba de usabilidad en cuanto a características acústicas.

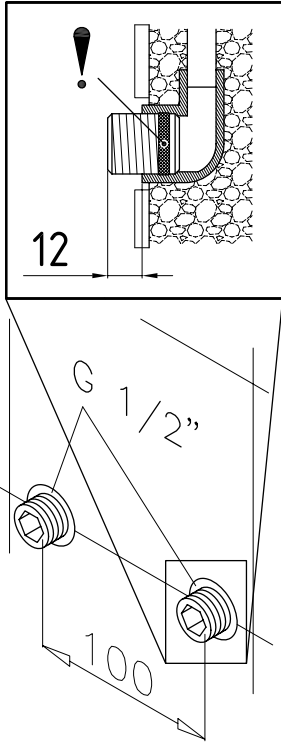
A tener en cuenta:

- p.ej. VDE 0100
- EN 806
- Normas de las compañías locales de suministro de agua y electricidad
- Datos técnicos de la placa de características
- El empleo exclusivo de herramientas adecuadas y no dañadas

Lugar de montaje

- Instalar el equipo únicamente en un espacio libre de óxido. El equipo no debe soportar nunca heladas.
- El equipo está diseñado para ser montado en pared y debe instalarse verticalmente con conexiones de agua inferiores, o alternativamente horizontalmente con las conexiones de agua a la izquierda.
- El equipo tiene la clase de protección IP25 y puede instalarse en la zona de protección 1 según la normativa VDE 0100 Parte 701 (IEC 60364-7).
- Para evitar pérdidas de calor, la distancia entre el calentador instantáneo y el grifo debe ser lo más corta posible.
- El equipo debe ser accesible para tareas de mantenimiento.
- Solo se permite usar tuberías de plástico si estas cumplen DIN 16893 Parte 2.
- La resistividad específica del agua debe valer un mínimo de $1100 \Omega \text{ cm}$ a 15°C . Su compañía suministradora de agua podría solicitarle el valor de la resistividad específica del agua.
- No instale el equipo muy cerca de superficies metálicas para posibilitar una conexión inalámbrica aceptable y un alcance óptimo de la señal.

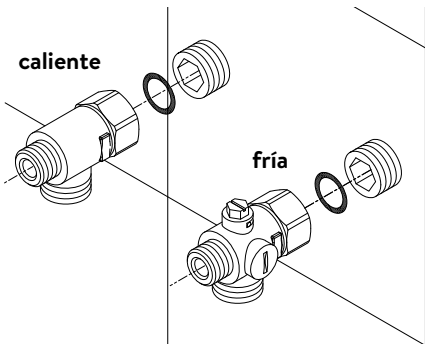
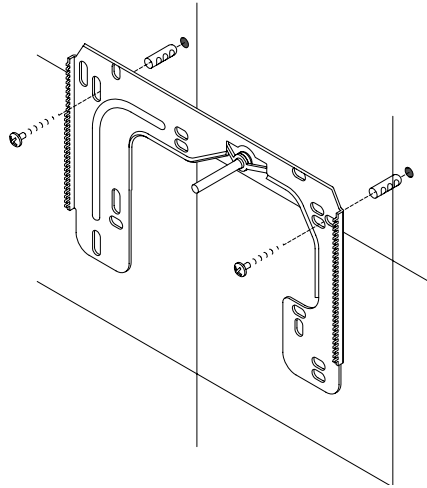
4. Instalación

**Montar el soporte de pared**

Nota: Si monta este calentador instantáneo en sustitución de otro equipo, en general no es necesario taladrar nuevos agujeros para el soporte de red, y entonces el punto 2 no aplica.

Enjuague bien las tuberías de agua antes de la instalación para eliminar residuos de las mismas.

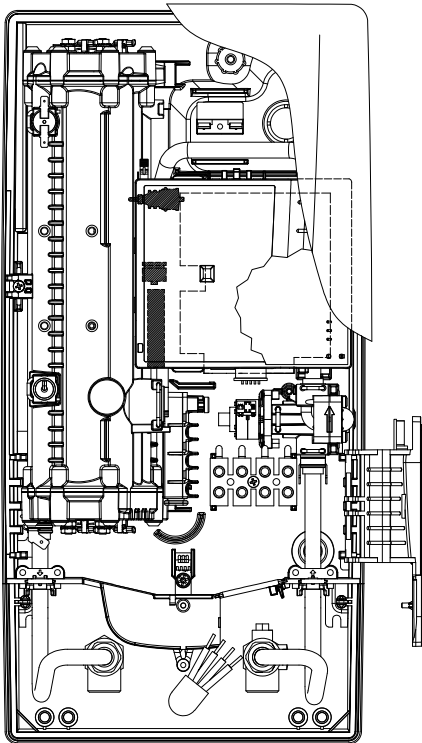
1. Atornille los racores roscados con llave Allen de 12 mm en ambas conexiones de pared. En este proceso, las juntas de deben atornillar por completo en la tuerca. El saliente de la rosca debe ser de 12 – 14 mm después de fijarla.
2. Sujete la plantilla de montaje suministrada en la pared y colóquela de forma que los agujeros de la plantilla pasen por las roscas. Dibuje los puntos de taladro según lo indica la plantilla, y taladre los agujeros con una broca de 6 mm. Introduzca los tacos suministrados.
3. Abra el equipo. Para ello, desplace el panel hacia abajo y afloje el tornillo central.
4. Afloje la tuerca estriada del soporte de pared, retire el soporte de pared y atornille el soporte de pared en la pared. Los rellenos de los azulejos o las inhomogeneidades se pueden igualar hasta 30 mm con los tubos separadores suministrados. Los tubos separadores se montan entre la pared y el soporte de pared.

**Instalar las piezas de conexión de agua**

Nota: Apriete bien la tuerca de unión para conseguir la estanqueidad necesaria sin dañar los grifos ni las tuberías.

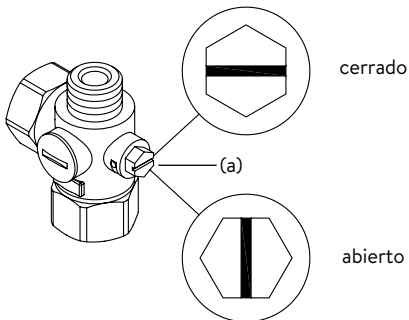
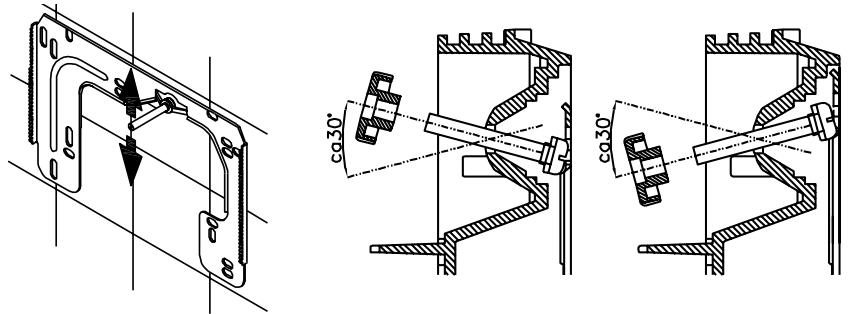
- Atornille la pieza de conexión del agua fría según se indica en la figura, con tuerca de unión y la junta de ½ pulgada en la conexión de agua fría.
- Atornille la pieza de conexión del agua caliente con tuerca de unión y la junta de ½ pulgada en la conexión de agua caliente.

4. Instalación



Montar el equipo

- Puede ocurrir que el cable eléctrico se haya desplazado hacia la zona superior del equipo o del forjado. En este caso, siga los pasos uno a tres según se describe en “Conexión eléctrica desde arriba” del capítulo “Conexión eléctrica”.
1. Coloque el equipo en el soporte de pared de forma que la varilla roscada del soporte de pared coincida con el agujero previsto en el equipo. Girando la varilla roscada del soporte de pared con cuidado se pueden realizar pequeñas correcciones, si es necesario. No obstante, las tuberías de conexión de agua del equipo deben poder atornillarse sin forzar.
 2. Atornille la tuerca estriada de plástico a la varilla roscada del soporte de pared.
 3. Atornille ambas tuercas de unión de $\frac{3}{8}$ pulgada de las tuberías de conexión de agua del equipo, cada una con su junta de $\frac{3}{8}$ pulgada, a las piezas de conexión instaladas.



4. Abra la llave del agua y gire lentamente la válvula de corte (a) de la pieza de conexión de agua fría (posición “abierto”). Compruebe la estanqueidad de todas las conexiones.
5. Después, abra y cierre varias veces los grifos de agua caliente correspondientes hasta que no salga más aire de la tubería y el calentador instantáneo ya no tenga aire.

4. Instalación

Figura A:
Montaje con cintas adhesivas

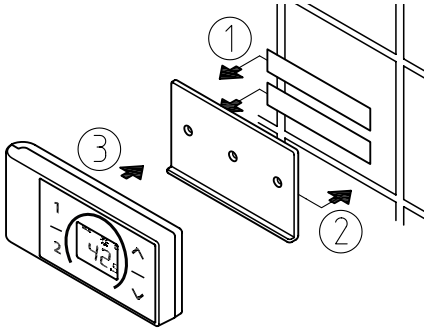
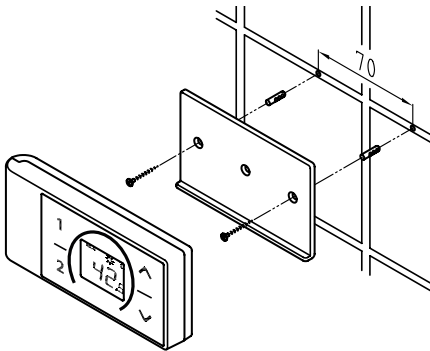


Figura B:
Montaje opcional con tacos y tornillos



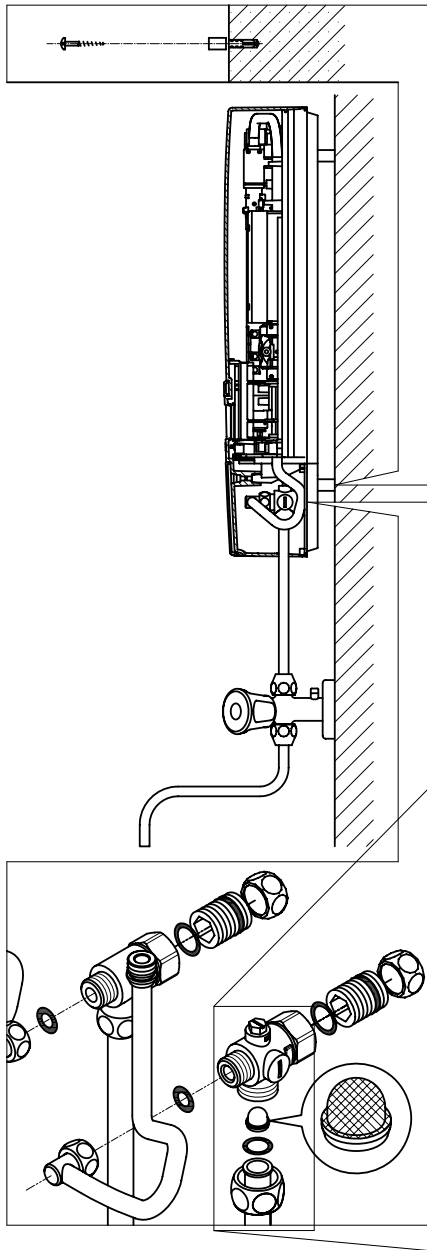
Montar el soporte de pared del mando a distancia

- **Antes del montaje del soporte de pared, compruebe que el mando a distancia puede conectar con el calentador instantáneo desde la posición prevista.**
- El soporte de pared del mando a distancia puede, a elección, o bien pegarse con cintas adhesivas a una base fija (p.ej., azulejos) una vez quitadas las cintas protectoras (figura A), o bien fijarse en la pared con los tacos adecuados (Ø 4 mm) y tornillos (figura B)
- El montaje con cintas adhesivas debe realizarse en una superficie seca y libre de grasa y de detergente.
- Con el uso de cintas adhesivas, una vez presionado ya no se podrá corregir la posición, puesto que el pegamento posee una adherencia muy elevada. Compruebe que la posición es vertical al ir a pegar el soporte.
- El mando a distancia se sostiene en el soporte de pared mediante un imán.
- **No acercar el mando a distancia ni el soporte de pared a tarjetas de crédito ni a ninguna otra tarjeta con banda magnética. Los imanes incorporados pueden hacer ilegibles las bandas magnéticas de las tarjetas.**

Nota: Evite cualquier humedad en el mando a distancia.

ES

5. Montaje del forjado



Nota: Apriete bien la tuerca de unión para conseguir la estanqueidad necesaria sin dañar los grifos ni las tuberías.

En el montaje del forjado se deben atornillar ambos racores roscados y las juntas de $\frac{1}{2}$ pulgada con las tuercas de unión de $\frac{1}{2}$ pulgada de las piezas de conexión de agua caliente y de agua fría. Se deben desmontar las dos tapas ciegas de $\frac{1}{2}$ pulgada de las salidas laterales de las piezas de conexión de agua fría y agua caliente, y atornillarse con el extremo superior de los racores roscados. Las conexiones de agua caliente y fría deben atornillarse después con las juntas de $\frac{3}{8}$ pulgada a las tuercas de unión de $\frac{3}{8}$ pulgada de la entrada del equipo y de la tubería de salida.

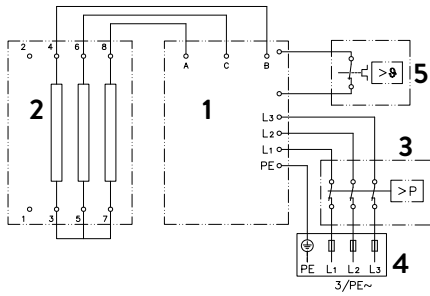
En el montaje del forjado puede ser útil montar el equipo a la medida fijada en el plano adjunto mediante los tubos separadores suministrados. Los dos taladros de fijación de la zona inferior de conexión de tuberías también se deben fijar de forma profesional con tacos de 6 mm y tornillos.

El lado ondulado de las tuberías debe atornillarse con tuercas de unión de $\frac{1}{2}$ pulgada y juntas de $\frac{1}{2}$ pulgada a las salidas laterales de $\frac{1}{2}$ pulgada de las piezas de conexión de agua fría y agua caliente. A continuación, se deben abrir las salidas de las tuberías en la cubierta con un objeto contundente.

En el montaje del forjado hay que tener en cuenta: ¡Colocar un filtro en la pieza de conexión de agua fría.

6. Conexión eléctrica

Plano de conexiones



1. Electrónica
2. Elemento termoeléctrico
3. Limitador de presión de seguridad SDB
4. Barra de conexiones
5. Limitador de temperatura de seguridad STB

Sólo por un técnico!

A tener en cuenta:

- p.ej. VDE 0100
- Normas de las compañías locales de suministro de agua y energía
- Datos de la placa de características y datos técnicos
- ¡Conectar el aparato con el conductor de protección!

Requisitos constructivos previos

- El equipo debe estar conectado permanentemente a cables eléctricos bien fijados. El equipo debe estar conectado a toma a tierra.
- Los cables eléctricos deben estar impecables y no se podrán tocar después del montaje.
- En el lado de la instalación se debe prever un dispositivo multipolar de desconexión con una distancia mínima de apertura de contacto de 3 mm por polo (por ejemplo, a través de diferenciales).
- Para asegurar el aparato es necesario montar un elemento de seguridad para la protección de línea con una corriente de desconexión adecuada para la corriente nominal del aparato.

Relé de descarga

Al conectar más equipos de corriente alterna se puede conectar en el conector L₂ un relé de descarga para calentadores inmediatos electrónicos (Nº Art. CLAGE 82250).

A fin de cambiar el modo de funcionamiento, tras realizar la conexión eléctrica y la primera puesta en marcha, abra primero el menú de ajustes y seleccione a continuación la opción de menú »Soporte para relé de deslastre de carga« (véase la página 154).

Por último, debe activar la función de bloqueo (ver capítulo “Primera puesta en marcha”, sección “Función de bloqueo”).

Valor	Descripción
0	Operación sin relé de descarga, ajustes de fábrica
Lo	Funcionamiento con relé de deslastre de carga normal (mín. 11 % de carga en L2)
Hi	Funcionamiento con relé de deslastre de carga sensible (mín. 17% de carga en L2)

Primero se selecciona el modo de operación 1 y se comprueba el funcionamiento del relé de descarga a baja potencia del equipo (35 grados de valor consigna y poco caudal de agua). Si el relé de descarga centellea, se debe seleccionar el modo de operación 2.

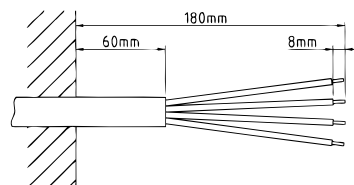
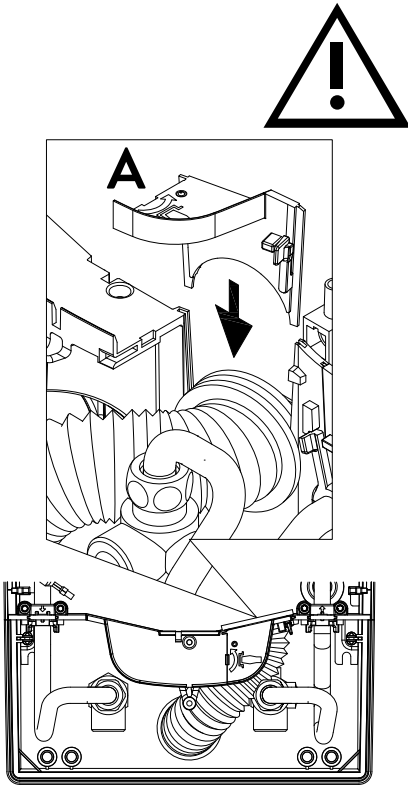
6. Conexión eléctrica

Conexión eléctrica desde abajo

Nota: Si es necesario, se puede desplazar el terminal de conexión a la zona superior del equipo. Para ello, siga las instrucciones de la sección siguiente.

⚠ Antes de conectar el equipo a la red eléctrica, ¡asegúrese de que está cortado el suministro eléctrico!

1. Pele el cable de conexión aprox. 6 cm por fuera de la salida de la pared. Tire de la boquilla de protección antisalpicaduras con la pequeña abertura por encima del cable de conexión, de forma que la boquilla de protección cierre a ras de la pared. Esto evita el contacto entre las conducciones eléctricas y agua que pueda entrar potencialmente. **¡No puede dañarse! ¡Debe usarse la boquilla de protección!**
2. Sujetar el soporte de sujeción hacia la derecha.
3. Aísle los cargadores individuales y conéctelos a las bornas de conexión según el plano eléctrico. **El equipo debe conectarse al conductor de protección.**
4. Tire de la boquilla de protección por encima del cable de conexión hasta que la boquilla de protección quepa sin impedimentos en el hueco de la pared de separación. Introduzca la fijación de la boquilla (A) y encájelo, sujete el soporte con sujeción y encájelo.
5. Coloque la cubierta en el equipo y gire el tornillo de fijación. Después puede deslizar el panel desde abajo hasta el tope.

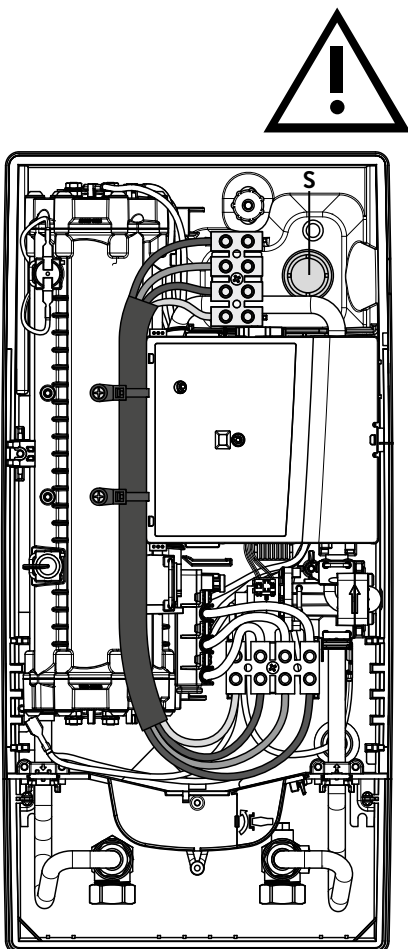


Conexión eléctrica desde arriba

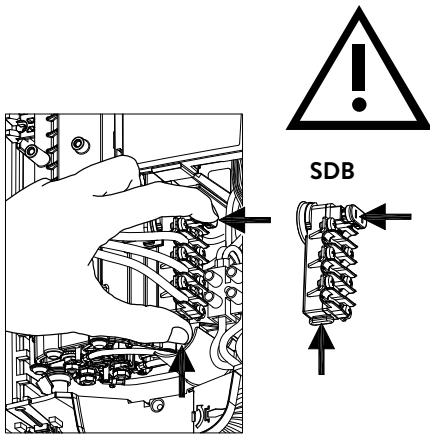
Antes de conectar el equipo a la red eléctrica, ¡asegúrese de que está cortado el suministro eléctrico!

1. Abra la zona de ruptura (S) marcada en la zona superior del equipo ejerciendo una fuerte presión con una herramienta contundente (p.ej., un destornillador). En el cable eléctrico situado en el forjado, abra también un hueco en el lado derecho de la parte inferior de la carcasa.
2. Corte la boquilla de paso de la bolsa de accesorios según el diámetro de la conducción. Al cortar la boquilla, deje el diámetro de la misma algo menor que el del cable de conexión, para obtener una protección óptima contra el agua. Inserte la boquilla en el hueco realizado. **¡Debe usarse la boquilla de protección!**
3. Pele el cable de conexión de forma que la parte no pelada sea suficiente para pasar a través de la boquilla de paso y llegar hasta el interior del equipo. Coja el equipo ya preparado con una mano y con la otra mano guíe el cable a través de la boquilla de paso.
4. Coloque el equipo en el soporte de pared guíe la varilla roscada del soporte de pared coincida a través del agujero previsto en el equipo y fije el equipo.
5. Atornille el terminal de conexión del cable de adaptación en el punto de conexión superior. Lleve el cable de adaptación a la izquierda, por la parte de potencia, y fije ambas sujeciones al bloque de calefacción.
6. Abrir el soporte con sujeción. Una el otro extremo del cable de adaptación según el plano eléctrico con el terminal de conexión inferior. **¡Tenga en cuenta el orden de los conectores externos!**
7. Aísle los cargadores individuales del cable de conexión y conéctelos a las bornas de conexión superiores según el plano eléctrico. **El equipo debe conectarse a la toma a tierra.**
8. Sujete el soporte con sujeción y encájelo.
9. Coloque la cubierta en el equipo y gire el tornillo de fijación.

Nota: Para garantizar la protección antisalpicaduras IP25, la boquilla de protección antisalpicaduras debe permanecer fijada en la parte inferior del equipo.



7. Primera puesta en marcha

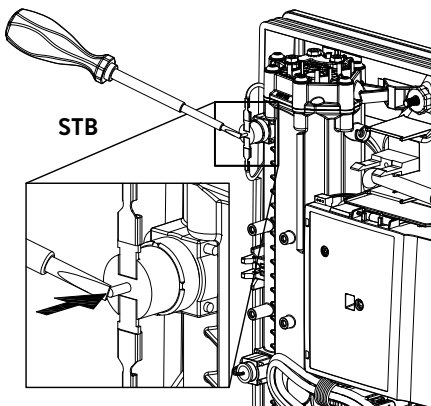


Antes de conectar el equipo a la red, llenar de agua y purgar completamente la red de tuberías de agua y el equipo, abriendo y cerrando varias veces y lentamente el grifo de agua caliente.

Quite también los filtros de chorro que pueda haber en el grifo, para garantizar un caudal máximo. Enjuague las tuberías de agua caliente y de agua fría durante al menos un minuto cada una.

Tras cada vaciado (p.ej., después de realizar obras en la instalación de agua, por riesgo de heladas o tras reparaciones en el equipo), el equipo debe volver a purgarse antes de ponerlo de nuevo en marcha.

Si el calentador instantáneo no se pudiera poner en marcha, compruebe si se han desconectado durante el transporte el limitador de temperatura de seguridad (STB) o el limitador de presión de seguridad (SDB). Asegúrese de que el equipo está libre de tensiones y, si es necesario, conectar el diferencial.



Conmutación de potencia

Solo puede realizarse por parte de un profesional autorizado, ¡de lo contrario, se pierde la garantía!

En la primera conexión a la red de alimentación, se debe poner el equipo a máxima potencia. La operación normal del equipo estará disponible solamente después de ajustar la potencia del mismo.

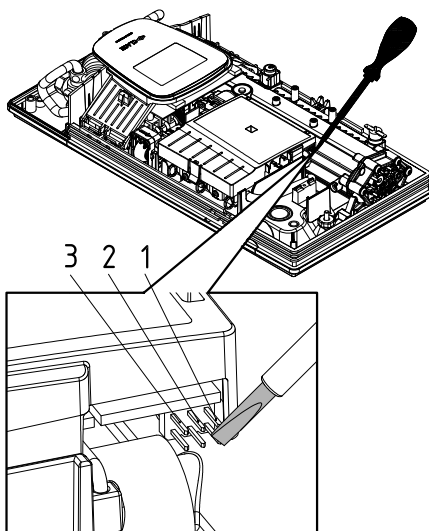
La máxima potencia posible depende de la instalación. Debe respetar los datos de la tabla "Datos técnicos", especialmente el diámetro necesario de la conexión eléctrica y la cobertura. Observe también las especificaciones de la norma DIN VDE 0100.

1. Conecte la entrada de corriente al equipo.
2. Al conectar a la red eléctrica por primera vez, pasados aprox. 40 segundos en la pantalla se muestra el menú de selección de idioma. Seleccione el idioma deseado. A continuación, aparece el ajuste de potencia. En caso contrario, siga la sección "Nueva puesta en marcha".
3. Mediante los botones táctiles, ajuste la potencia máxima del equipo en función de la instalación (18, 21, 24 o 27 kW).
4. Confirme los ajustes con "OK".
5. Anote en la placa de identificación la potencia introducida.
6. Después de introducir la potencia máxima, la calefacción de agua se activará pasados aprox. 10-30 segundos de caudal continuo de agua.
7. Abra el grifo de agua caliente. Compruebe que el calentador instantáneo funciona.
8. Retire el mando a distancia FX3 siguiendo los pasos 2-6 del capítulo "3. Mando a distancia" sección "Registro del mando a distancia por radio con el calentador de agua instantáneo" (véase la página 158).
9. Familiarice al usuario con el uso del equipo y dele las instrucciones de uso.
10. Rellene la tarjeta de registro y envíela al servicio técnico de fábrica, o registre su equipo online en nuestra página web (para ello, ver también página 148).



Multiple Power System MPS®:

La potencia nominal (máx. toma de potencia) vale 27 kW a 400 V y ¡puede cambiarse internamente a 24 kW, 21 kW o 18 kW!



Nueva puesta en marcha

Si, después de la primera instalación, el equipo se vuelve a poner en marcha en otra instalación, puede ser necesario modificar la potencia máxima del equipo. El equipo vuelve a la configuración de fábrica cortocircuitando brevemente ambos terminales derechos (ver figura), p.ej. con un destornillador aislado (EN 60900). Todos los parámetros vuelven a los ajustes de fábrica y se bloquea la calefacción. Se muestra el menú de selección de idioma en la pantalla. Seleccione el idioma deseado. A continuación, aparece el ajuste de potencia, hasta que se haya introducido la potencia máxima. Este estado se mantiene al desconectar y conectar la red eléctrica.

7. Primera puesta en marcha

Recomendaciones en caso de problemas de conexión del mando a distancia

Si el mando a distancia no puede establecer contacto con el calentador instantáneo, la pantalla muestra “E 1”. Se iniciará una nueva toma de contacto pulsando cualquier tecla.

En este caso, reduzca la distancia al calentador instantáneo y compruebe si este está conectado a la red eléctrica.

Uso de ducha

Si el calentador instantáneo suministra agua a una ducha, la temperatura del agua debe limitarse a 55 °C. Tras consultar al cliente, en la puesta en marcha el límite de temperatura se debe limitar a un máximo de 55 °C y se debe activar el nivel de bloqueo.

En operación con agua precalentada esta temperatura debe limitarse también a 55 °C en fábrica.

Función de bloqueo

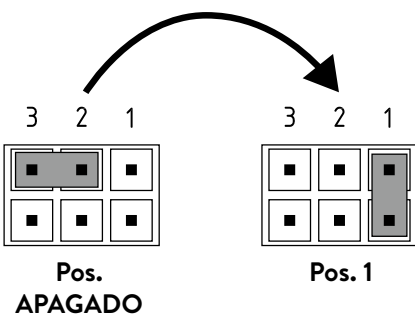
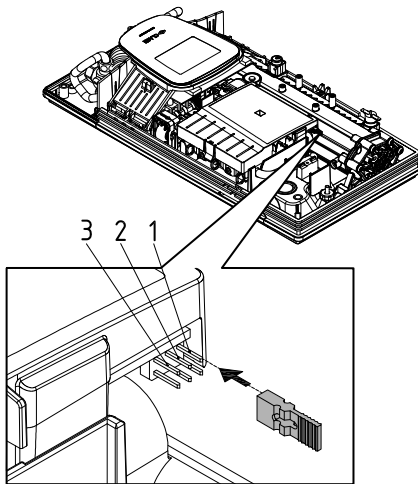
Se puede limitar el entorno de servicio del equipo.

Activación del bloqueo de función

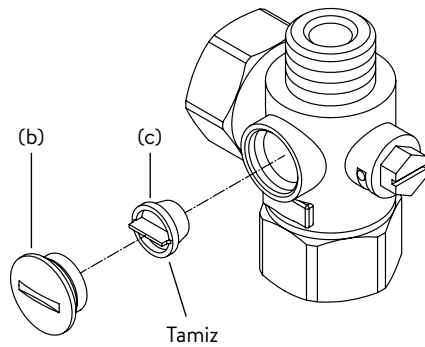
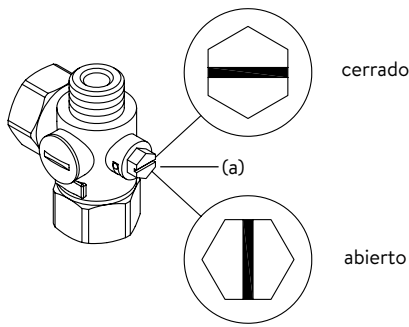
1. Introducir los parámetros deseados en el menú ajustes (ver también el capítulo “Ajustes”, sección “Límite de temperatura” y/o “Descarga” en el manual de instrucciones online).
2. Desconectar el equipo de la red (p.ej., desconectando los diferenciales).
3. Desconectar el puente de la electrónica de potencia y conectar en posición “1” (ver figura).
4. Volver a encender el equipo

Desactivación del bloqueo de función

1. Desconectar el equipo de la red (desconectar diferenciales).
2. Desconectar el puente de la electrónica de potencia y conectar en posición “APAGADO” (ver figura).
3. Volver a encender el equipo.



8. Trabajos de mantenimiento



Los trabajos de mantenimiento solo pueden ser realizados por profesionales autorizados.

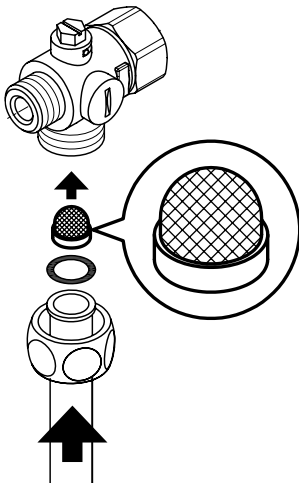
Limpeza y cambio del filtro de la pieza de conexión en la conexión a ras de suelo

La conexión de agua fría de este calentador instantáneo está equipada con una válvula de corte integrada. Si el filtro se ensucia, puede verse reducido el caudal de agua caliente, por lo que la limpieza o sustitución del filtro se debe llevar a cabo como se indica a continuación:

1. ⚠ Desconecte el calentador instantáneo en los diferenciales y asegúrese de que estos no pueden conectarse de nuevo.
2. Abra el equipo desplazando el panel hacia abajo, afloje el tornillo que se encuentra debajo del mismo y retire la cubierta.
3. Gire la válvula de corte de la pieza de conexión de agua fría (a) a (posición «cerrada»).
4. Extraiga el tapón roscado (b) de la pieza de conexión de agua fría y retire el filtro (c). Nota: Puede salir agua remanente.
5. Ahora puede limpiarse o sustituirse el filtro.
6. Una vez instalado el filtro limpio, apriete el tapón roscado.
7. Vuelva a girar la válvula de corte de la pieza de conexión de agua fría lentamente a (posición «abierta»). Verifique todas las conexiones por fugas.
8. Purgue el equipo abriendo y cerrando varias veces y lentamente los grifos de agua caliente correspondientes, hasta que no salga más aire de la tubería.
9. Coloque la cubierta. Después vuelva a conectar la tensión con el diferencial.

Limpeza y cambio del filtro de la conexión del forjado

La conexión de agua fría de este calentador instantáneo está equipada con un filtro. Si el filtro se ensucia, puede verse reducido el caudal de agua caliente, por lo que la limpieza o sustitución del filtro se debe llevar a cabo como se indica a continuación:



1. ⚠ Desconecte el calentador instantáneo en los diferenciales y asegúrese de que estos no pueden conectarse de nuevo accidentalmente.
2. Cierre la válvula de corte de la tubería de entrada.
3. Abra el equipo desplazando el panel hacia abajo, afloje el tornillo que se encuentra debajo del mismo y retire la cubierta.
4. Afloje la tubería de entrada de la pieza de conexión de agua. Nota: Puede salir agua remanente.
5. Ahora puede limpiarse o sustituirse el filtro.
6. Una vez insertado el filtro limpio, enrosque la tubería de entrada de nuevo en la pieza de conexión de agua.
7. Abra lentamente la válvula de cierre de la tubería de entrada. Verifique todas las conexiones por fugas.
8. Purgue el equipo abriendo y cerrando varias veces y lentamente los grifos de agua caliente correspondientes, hasta que no salga más aire de la tubería.
9. Coloque la cubierta del equipo. Después vuelva a conectar la tensión con los diferenciales.

Spis treści

Instrukcja obsługi

1. Opis urządzenia	178
Uproszczona deklaracja zgodności UE	178
2. Obsługa	179
Sterowanie główne	179
Menu główne	180
Automatyczne / Obróbka	181
Wartość zmierzona / statystyka	182
Właściwość/ustawienie	183
Wskazanie / obsługa	183
Zasoby / oszczędzanie	184
Sieć / interfejs	185
Ponowne ogrzewanie	186
Jak oszczędzać energię	186
Odpowietrzanie po pracach konserwacyjnych	186
Czyszczenie i konserwacja	186
3. Pilot zdalnego sterowania	187
Montaż uchwyty ściennego	187
Uruchomienie	187
Ponowne parowanie pilota zdalnego sterowania do przepływowego podgrzewacza wody	187
Działanie	188
Wskazania wyświetlacza	189
Instrukcje bezpieczeństwa	189
Wymiana baterii	189
Utylizacja	189
4. Aplikacja CLAGE "Smart Control"	190
Pierwsze uruchomienie	190
Połączenie przez Bluetooth	190
Połączenie przez WLAN	190
Aktualizacja oprogramowania	191
Obsługa	191
5. Samopomoc w przypadku problemów i obsługa klienta ..	192
6. Karta charakterystyki produktu zgodnie z przepisami UE - 812/2013 814/2013	193
7. Środowisko naturalne i recykling	193

Instrukcja montażu

1. Przegląd	194
2. Dane techniczne	195
3. Wymiary	196
4. Instalacja	196
Miejsce montażu	196
Montaż uchwyty ściennego	197
Instalacja przyłącza wody	197
Montaż urządzenia	198
Montaż uchwyty ściennego pilota zdalnego sterowania ..	199
5. Montaż powierzchniowy	200
6. Przyłącze elektryczne	201
Schemat połączeń	201
Wymagania konstrukcyjne	201
Przekaznik zrzucający ładunek	201
Przyłącze elektryczne od dołu	202
Przyłącze elektryczne od góry	202
7. Pierwsze uruchomienie	203
Przełączanie zasilania	203
Ponowne przekazanie do eksploatacji	203
Uwagi dotyczące problemów z połączeniem radiowym ..	204
Aplikacja przysznicowa	204
Funkcja blokady	204
8. Prace konserwatorskie	205
Czyszczenie i wymiana sitka filtra w złączce w przypadku przyłącza podtynkowego	205
Czyszczenie i wymiana sitka filtra w przypadku przyłącza natynkowego	205

Dokumenty dostarczone z urządzeniem przechowywać w bezpiecznym miejscu.

Rejestracja urządzeń

Zarejestruj swoje urządzenie online na naszej stronie internetowej i skorzystaj z naszych usług gwarancyjnych.

Państwa kompletne dane pomogą naszemu działowi obsługi klienta w jak najszybszym przetworzeniu Państwa zapytania.

Aby zarejestrować się online, wystarczy kliknąć na poniższy link lub skorzystać z kodu QR Code na swoim smartfonie lub tablecie.

<https://www.clage.pl/pl/serwis/device-registration/index.php>



Instrukcja obsługi

Wskazówka: Przed instalacją, uruchomieniem i rozpoczęciem użytkowania dokładnie i w całości przeczytać załączone uwagi dot. bezpieczeństwa oraz przestrzegać ich podczas dalszych procedur i użytkowania!

1. Opis urządzenia



Przepływowy podgrzewacz wody DSX Touch E-comfort jest w pełni elektronicznie sterowanym przepływowym podgrzewaczem wody z wyświetlaczem dotykowym i pilotem zdalnego sterowania do wygodnego i ekonomicznego zaopatrywania w ciepłą wodę jednego lub kilku punktów poboru.

Układ elektroniczny steruje poborem mocy w zależności od wybranej temperatury na wyjściu, odpowiedniej temperatury na wejściu i natężenia przepływu, aby osiągnąć zadaną temperaturę dokładnie w tym samym stopniu i utrzymać ją na stałym poziomie w przypadku wahań ciśnienia. Żądana temperatura na wyjściu może być wprowadzona i odczytana na wyświetlaczu dotykowym w zakresie od 20 °C do 60 °C. Alternatywnie, urządzenie można wygodnie obsługiwać za pomocą pilota zdalnego sterowania Bluetooth® lub za pomocą aplikacji CLAGE poprzez smartfon i tablet.

DSX Touch posiada intuicyjną nawigację w menu, w którym można skonfigurować różne profile użytkowników i odczytywać zebrane dane.

Temperatura na wlocie może wynosić do 70 °C, dzięki czemu możliwa jest również praca w trybie dogrzewania, np. w systemach/installacjach solarnych.

Przepływowy podgrzewacz wody może być używany w połączeniu z zewnętrznym przekładnikiem zrzucającego obciążenie dla elektronicznych przepływowych podgrzewaczy wody (szczegóły w instrukcji montażu).

Z momentem otwarcia zaworu ciepłej wody, automatycznie włącza się przepływowy podgrzewacz. Zamknięcie zaworu powoduje automatyczne wyłączenie urządzenia. Grzałka wodna jest obsługiwana na samym urządzeniu, za pomocą bezprzewodowego pilota zdalnego sterowania lub za pomocą aplikacji CLAGE ze smartfonem lub tabletem.



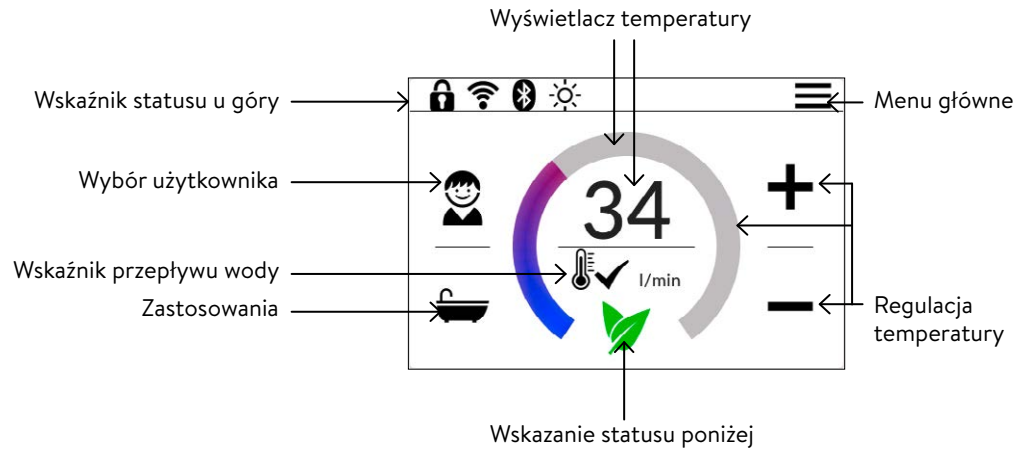
Uproszczona deklaracja zgodności UE

CLAGE GmbH oświadcza niniejszym, że urządzenie to jest zgodne z dyrektywą 2014/53/UE. Pełny tekst deklaracji zgodności UE dostępny jest pod następującym adresem internetowym: www.clage.com/downloads

2. Obsługa

Sterowanie główne

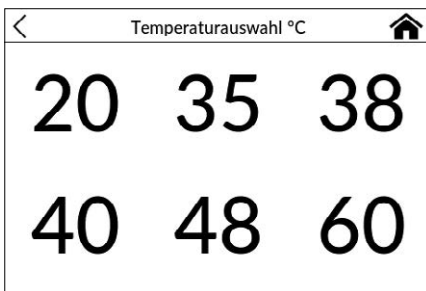
Wyświetlacz domyślnie wyświetla sterownik główny. Wyświetlają się aktualne ustawienia, a po dotknięciu ekranu dotykowego można uzyskać dostęp do różnych podmenu i funkcji.

**Wyświetlacz temperatury**

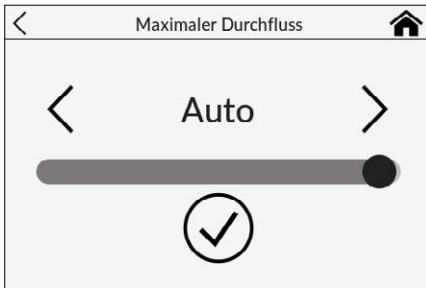
Kolorowa okrągła skala wypełnia się w miarę zwiększania temperatury i przedstawia przebieg kolorów od niebieskiego w niskich temperaturach do czerwonego w wysokich. Dodatkowo zadana temperatura w °C wyświetla się jako liczba na środku wyświetlacza.

Regulacja temperatury

Pożądaną temperaturę można wybrać naciskając **+** i **-** w celu dokładnej regulacji lub przeciągając po kolorowej, okrągłej skali w celu szybkiego wyboru w zakresie od 20 °C do 60 °C. Naciśnięcie **+** lub **-** zmienia temperaturę o 1 °C, w zakresie komfortu od 35 °C do 43 °C o 0,5 °C. Jeśli temperatura jest ustawiona poniżej 20 °C, na wyświetlaczu pojawia się symbol **---**, a urządzenie wyłącza funkcję ogrzewania.

**Szybki wybór temperatury**

Poprzez krótkie dotknięcie pola wartości temperatury otwiera się okno wyboru zapisanych temperatur. Wstępnie ustawiono sześć temperatur, którym można przypisać własne wartości. Krótkie dotknięcie odpowiedniego pola temperatury pozwala na ustawienie temperatury jako wartości zadanej. Aby zapisać własną temperaturę, należy zmienić wartość zadaną na sterowniku głównym za pomocą przycisku **+** i **-** na żądaną wartość, krótko nacisnąć wartość zadaną, aby otworzyć szybki wybór, a następnie długo nacisnąć miejsce w pamięci, które ma zostać zmienione. Pole zapisywania dla potwierdzenia miga przez krótki czas na zielono.

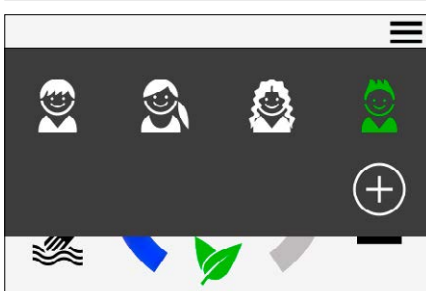
**Wskaźnik przepływu wody**

Użytkownik może zdefiniować maksymalny przepływ ciepłej wody. Po krótkim naciśnięciu wskazania przepływu otwiera się menu wyboru. Wybrać opcję przepływu i potwierdzić **✓**.

MAX Brak regulacji przepływu (zawór silnika dezaktywowany)

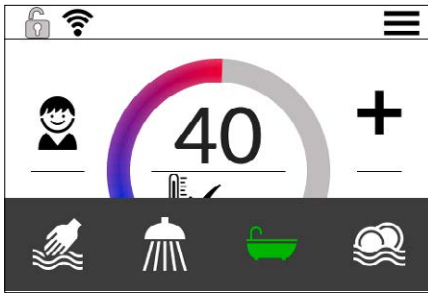
Auto Automatyczna regulacja, tzn. przepływ jest tak ograniczony, aby osiągnąć żądaną temperaturę zadaną

np. 8,0 Ograniczenie przepływu do dowolnie wybranej wartości od 4,5 do 25 l/min.

**Wybór użytkownika**

Można utworzyć do ośmiu profili użytkowników. Każdy użytkownik ma możliwość zapisania w swoim profilu żądanej temperatury dla różnych obszarów zastosowań. Profile użytkowników można wybierać dotykając na zdjęcie profilu i ustawiać zapisaną w nich temperaturę. Dotykając **+** możesz ustawić nowy profil, a następnie go skonfigurować. Długie naciśnięcie profilu umożliwia jego edycję lub usunięcie.

2. Obsługa

**Zastosowania**

Tutaj można wybrać już zaprogramowane zastosowania. Aby to zrobić, należy dotknąćżądanego symbolu.

Ustawione fabrycznie temperatury (☞ Umycie rąk = 35 °C, ☞ prysznic = 38 °C, ☞ wanna = 40 °C, ☞ gorąca woda = 48 °C) mogą być zmieniane dla każdego zastosowania poprzez ustawienie temperatury. Dotknięcie przez trzy sekundy wartości temperatury na wyświetlaczu lub ikony zastosowania powoduje zapisanie temperatury zadanej dla wybranego zastosowania. Wyświetlacz temperatury miga raz, aby potwierdzić. Temperatury zastosowań zapisane w profilu użytkownika można wywołać w dowolnym momencie poprzez naciśnięcie odpowiedniej ikony.

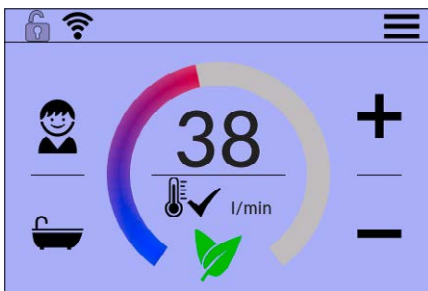
Wskaźnik statusu u góry

- 🔒 Blokada obsługi (więcej informacji, patrz strona 184)
- ☀️ Temperatura na wejściu jest wyższa od wartości zadanej (urządzenie nie nagrzewa się)
- 📶 Funkcja Bluetooth jest aktywna.
- 📶 Wi-fi jest aktywowane
- ☁️ Urządzenie jest podłączone do CLAGE Cloud

Wskazanie statusu poniżej

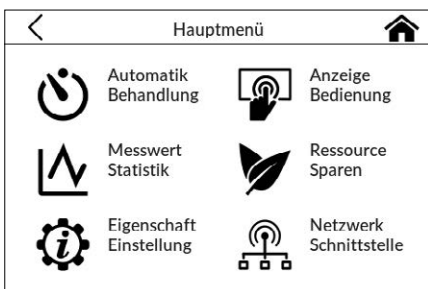
Obszar wyświetlacza dla funkcji, które wymagają potwierdzenia przez użytkownika lub mają duże znaczenie podczas użytkowania.

- 🍃 Eko-aktywny: Temperatury zastosowań i przepływy wody są ograniczone do wartości energooszczędnych. Jeśli temperatura jest ustawiona na wyższą poprzez ustawienie temperatury, symbol miga.
- 🔧 Konserwacja: Naciśnij symbol, aby otworzyć komunikat stanu zawierający dalsze informacje.
- MAX Osiągnięto temperaturę maksymalną: Temperatura nie może być dalej podnoszona, ponieważ został osiągnięty ustawiony limit temperatury. Limit temperatury można zmienić w menu głównym w pozycji „Ustawienia”.
- 🔥 Ogrzewanie aktywowane: Symbol ten pojawia się, gdy tylko urządzenie podgrzewa wodę.
- 🔥 Limit mocy: Moc urządzenia nie wystarcza, aby podgrzać aktualny strumień ciepłej wody do żądanej temperatury. Możesz zmniejszyć przepływ wody za pomocą wskaźnika przepływu.

**Wskazanie trybu pracy**

Gdy podgrzewana woda jest pobierana z armatury, sterownik główny przełącza się na wskazanie trybu pracy i w zależności od ustawionej temperatury na wylocie zmienia kolor tła z niebieskiego przy niskich temperaturach na czerwony przy wysokich.

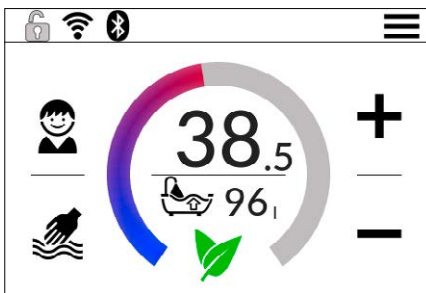
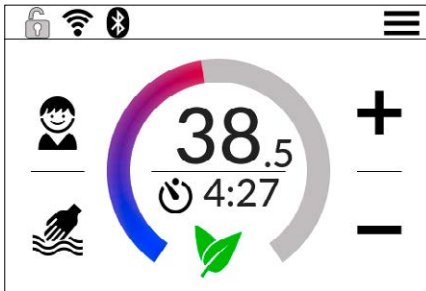
Po pobraniu wyświetla się ilość wody, wymagane natężenie prądu i naliczane koszty.

**Menu główne**

Z tego miejsca można wybrać wszystkie menu funkcyjne i wartości pamięci urządzenia. Naciśnij symbol 🏠 w dowolnym momencie, aby wrócić do sterowania głównego.

2. Obsługa

Automatics	
Duration	60 s
Timer	>
Filling volume	100 l
Tub filling	>
Automatics Configuration	>
Thermal Treatment	>



Automatiken Konfiguration	
Timer läuft nur während Wasserfluss	<input type="radio"/>
Timer schaltet Wasser vollständig ab	<input checked="" type="checkbox"/>
Timer bei Wasserstop beenden nach	3 min
Absperrventil für Wasser öffnen	>

Automatyczne / Obróbka

W tym menu można wybrać dwie funkcje. Funkcja automatyczna mierzy czas w sekundach za pomocą funkcji „Timer” lub natężenie przepływu podgrzanej wody w litrach za pomocą funkcji „Objętość napełniania”. Zimna woda, która została zmieszana na armaturze, nie jest rozpoznawana przez urządzenie. W celu prawidłowego wykorzystania funkcji automatycznej według objętości napełnienia należy zatem ustawić temperaturę zadaną na urządzeniu i dopiero otworzyć zawór ciepłej wody na armaturze.

Timer

Ustawić żądany czas w polu „Czas trwania”, a następnie nacisnąć „Timer”, aby aktywować tryb automatyczny. Widok zmienia się na sterownik główny, gdzie ustawiony czas wyświetla się bezpośrednio pod wskazaniem temperatury.

Odkręcenie zaworu ciepłej wody uruchamia funkcję, a czas zaczyna płynąć w cyklu sekundowym. Jeżeli podczas aktywacji funkcji ciepła woda już przepływa, funkcja uruchamia się natychmiast.

Aby anulować funkcję, należy dotknąć godziny i potwierdzić zapytanie.

Aby przerwać działanie funkcji, należy nacisnąć czas i potwierdzić zapytanie. Gdy czas minął, ilość przepływu zmniejsza się na ok. 10 sekund, o ile trwa pobieranie, a następnie ponownie się zwiększa.

Notyfikacja: Zachowanie timera można zmienić w konfiguracji.

Napełnianie wanny

Ustawić żądaną ilość wody w polu „Pojemność napełniania”, a następnie nacisnąć „Napełnianie wanny”, aby aktywować tryb automatyczny. Widok zmienia się na główny regulator, gdzie ustawiona ilość jest wyświetlana bezpośrednio pod wyświetlaczem temperatury. Otwarcie przyłącza wody uruchamia funkcję, a po pomiarze przepływu ustawiony stopień napełnienia jest odliczany co litr.

Funkcję można wstrzymać i ponownie uruchomić poprzez dalsze zamykanie i otwieranie przyłącza. Jeśli w momencie aktywacji funkcji ciepła woda już przepływa, uruchamia się ona natychmiast. Aby anulować tę funkcję, należy dotknąć stopnia napełnienia na trzy sekundy lub przerwać przepływ wody na jedną minutę.

Po osiągnięciu poziomu napełnienia wskaźnik miga przez krótką chwilę „0 l”, a urządzenie zamyka dopływ ciepłej wody przez zawór silnika. Ponadto na wyświetlaczu pojawia się długi sygnał dźwiękowy i komunikat. Zawór silnika pozostaje zamknięty do momentu potwierdzenia komunikatu ostrzegawczego na urządzeniu lub poprzez aplikację. Zamknięcie zaworu jest zawsze konieczne, dlatego nie wolno używać tej funkcji bez nadzoru.

Przed rozpoczęciem korzystania z wanny należy upewnić się, że temperatura wody jest taka, jak sobie życzysz.

Wskazówka: W zakładce „Statystyka” zapisywana jest ilość wody z ostatniego naciśnięcia funkcji. Aby określić ilość wody potrzebnej do napełnienia wanny, należy ją raz napełnić ręcznie ciepłą wodą. W punkcie menu „Statystyka” można odczytać ilość wody po napełnieniu, a następnie wprowadzić tę wartość w funkcji automatycznej „Stopień napełnienia” dla następnego napełnienia wanny.

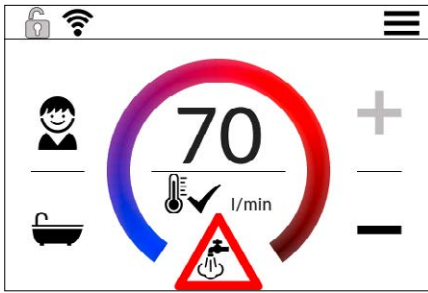
Wskazówka: W przypadku zaniku zasilania podczas pracy zegara sterującego po nalaeniu odpowiedniej ilości wody napełnieniu zbiornika ilościowego, zawór silnika zostanie zamknięty. Zawór pozostaje zamknięty nawet po przywróceniu zasilania, na wyświetlaczu pojawia się komunikat bezpieczeństwa i rozlega się sygnał alarmowy do momentu potwierdzenia komunikatu bezpieczeństwa przez naciśnięcie „OK”.

Konfiguracja trybu automatycznego

Tutaj można dostosować zachowanie timera po zatrzymaniu przepływu wody i zakończeniu pracy timera.

W punkcie „Otwórz zawór odcinający wody” w każdej chwili można ponownie otworzyć zawór sterowany silnikiem DSX Touch.

2. Obsługa

**Obróbka termiczna „Thermal Treatment”:**

Dzięki tej funkcji można wspierać obróbkę termiczną urządzenia i późniejszej sieci przewodów wraz z przyłączem. Nie zastępuje to dezynfekcji termicznej zgodnie z obowiązującymi zasadami techniki.

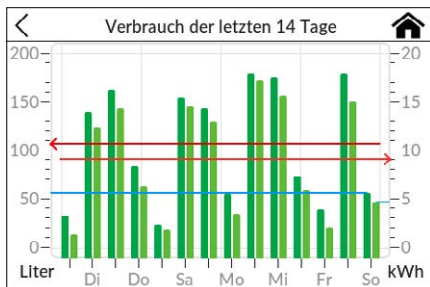
- Naciśnięcie „OK” rozpoczyna cykl obróbki, a wartość zadana jest ustawiana na 70 °C. Jeśli urządzenie dostarcza wodę do prysznica, funkcja ta jest wyłączona.
- Należy włączyć ciepłą wodę przez co najmniej trzy minuty, aby całkowicie podgrzać rury aż do przyłącza.
- Obniżenie wartości zadanej lub 30 sekund bez przepływu wody zakończy cykl oczyszczania.
- Liczba, jak również zsumowany czas trwania i natężenie przepływu wody podczas całej obróbki termicznej są przechowywane.

Wskazówki:

Upewnij się, że nikt nie ucierpi przez podwyższoną temperaturę, i że instalacja jest w stanie wytrzymać obciążenie.

Lecząca z kranu woda i przyłącze stają się bardzo gorące! Para wodna nie powinna być wdychana.

Readings	
Statistics	>
Power Consumption	0 kW
Power percentage	51 %
Flow Rate	0 l/min
Outlet Temperature	22 °C
Inlet Temperature	22 °C

**Wartość zmierzona / statystyka**

Wyświetlają się dane dotyczące energii i użytkowania urządzenia oraz następuje analiza statystyczna wartości zużycia. Użytkownicy otrzymuje wgląd do następujących obszarów:

Statystyka

Wyświetla się zużycie prądu i wody na przestrzeni różnych okresów.

Zużycie prądu i wody wyświetla się przez okres 14 dni.

Linie przedstawiają średnią. Naciśnięcie danego dnia umożliwia odczyt odpowiednich wartości dziennych.

Notyfikacje: Dane dotyczące zużycia i użytkowania nie nadają się do celów rozliczeniowych.

Pobór mocy w kW

Moc chwilowa pobierana przez urządzenie.

Moc procentowa

Procentowe obciążenie urządzenia.

Przepływ

Zmierzone objętościowe natężenie przepływu.

Temperatura na wylocie

Zmierzona temperatura wody ciepłej

Temperatura na wlocie


Zmierzona temperatura wody zimnej

Wartość kontrolna

Optymalna jest wartość od 40–60.

2. Obsługa

← Eigenschaften & Einstellungen 	
Informationen zum Gerät	>
Software Versionen	>
Neustart & Zurücksetzen	>
Fehlercode	0 >
Fehlerspeicher	>
Unterstützung für Lastabwurfrelais	Aus 

← Software Versionen 	
Software des Displays	v0.2.24 >
Software des Displays aktualisieren	>
Software des Leistungsteils	v2.1.5
Software der Ventilsteuerung	v1.0.5
Software des Funkmoduls	v2.1.10
Recht, Service, Dokumentation	>

Właściwość/ustawienie

Tutaj znajduje się przegląd właściwości urządzenia oraz dostęp do przywracania ustawień fabrycznych.

Informacje o urządzeniu

Numer seryjny, typ urządzenia, numer artykułu, maksymalny pobór energii (MPS), czasy pracy.

Wersje oprogramowania

Informacje dotyczące wersji oprogramowania komponentów urządzenia.

Aktualizacja oprogramowania wyświetlacza: Tutaj można ręcznie zaktualizować oprogramowanie wyświetlacza. W tym celu najpierw należy połączyć urządzenie z Internetem przez sieć Wi-Fi.

Informacje prawne, serwis, dokumentacja: Tutaj znajduje się stopka redakcyjna, licencje na oprogramowanie oraz kody QR z linkami do działu obsługi klienta, rejestracji produktu oraz instrukcji online.

Ponowne uruchomienie i resetowanie

Wyświetlacz można uruchomić ponownie lub przywrócić do ustawień fabrycznych. Po przywróceniu ustawień fabrycznych wszystkie dane wprowadzone przez klienta zostaną utracone.

Kod błędu

Wskazanie aktualnego błędu. Aby uzyskać dalszą pomoc, nacisnąć awatar serwisu.

Pamięć błędów

Lista ostatnich dziesięciu błędów.

Wsparcie przełącznika odciążającego

Przy podłączaniu kolejnych urządzeń trójfazowych do przewodu zewnętrznego L2 można podłączyć przełącznik odciążający do elektronicznych przepływowych podgrzewaczy wody (nr art. CLAGE 82250). Przełącznik zabezpiecza pracę przepływowego podgrzewacza wody i załącza inne odbiorniki dopiero po zakończeniu trybu grzania.

Funkcja ta zawsze zapewnia pobór prądu przez L2 nawet przy niskiej mocy grzania.

Najpierw należy wybrać tryb pracy „Lo” i sprawdzić działanie przełącznika odciążającego przy małej mocy urządzenia (wartość zadana 35°C i mała ilość wody). Jeżeli przełącznik odciążający migocze, należy wybrać tryb pracy „Hi”.

Wskazanie / obsługa

Tutaj można znaleźć parametry, które może ustawić użytkownik, dotyczące nawigacji menu i wskazań na wyświetlaczu.

Dźwięk

Tutaj można aktywować lub dezaktywować dźwięki obsługowe.

Język

Wybór języka menu.

Wskazanie Światło i kolor

Ustawienie zachowania wyświetlacza podczas eksploatacji i w stanie spoczynku.



Jasność wyświetlacza: Jasność wyświetlacza podczas eksploatacji można zmniejszyć, np. aby oszczędzać prąd.

Jasność w stanie spoczynku: Jasność wyświetlacza w stanie spoczynku można ustawić osobno. (0% = WYŁ.)

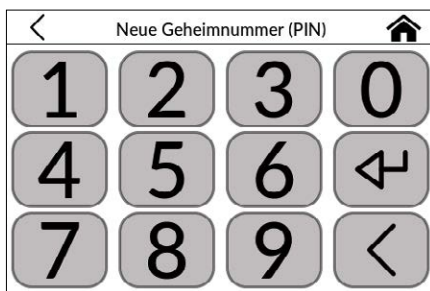
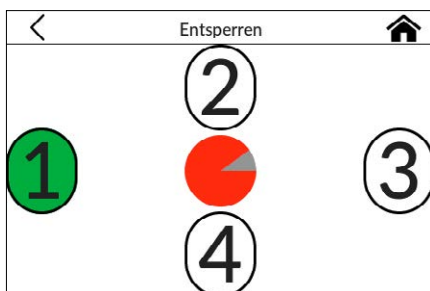
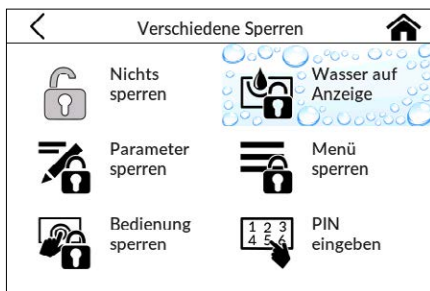
Czas do stanu spoczynku: Ustawienie czasu, przez jaki wyświetlacz ma świecić po wprowadzeniu ostatniej wartości.

Aktywowanie w przypadku zużycia wody: Jeżeli funkcja ta jest aktywna, wyświetlacz przechodzi ze stanu spoczynku do ustawionej jasności eksploatacji, gdy tylko jest pobierana ciepła woda.

← Anzeige & Bedienung 	
Ton	 
Sprache	Deutsch 
Anzeige Licht & Farbe	>
Verschiedene Sperren	>
Durchfluss in Hauptanzeige	<input checked="" type="checkbox"/> 

← Anzeige Licht & Farbe 	
Helligkeit des Displays	35 % 
Helligkeit im Ruhezustand	5 % 
Zeit bis zum Ruhezustand	1m30s 
Aktivieren bei Wasserverbrauch	<input checked="" type="checkbox"/> 
Hintergrundfarbe Deckkraft	30 % 

2. Obsługa



Ressourcen sparen	
Währung	€
Wasserpreis	4.00 €/m ³
Strompreis	0.28 €/kWh
Maximaler Durchfluss	Auto
Maximale Temperatur	47 °C


Siła krycia koloru podświetlenia tła: Tutaj można skonfigurować intensywność koloru podświetlenia tła na wskazaniu eksploatacji.

Przepływ na wyświetlaczu głównym

Tutaj można aktywować lub dezaktywować wskazanie przepływu w widoku głównym.

Blokady – różne

Zabezpieczanie ustawień przed przypadkowymi zmianami.

Naciśnięcie tej funkcji  na sterowniku głównym również powoduje przejście do tego menu wyboru.

Koniec blokady: Anulowanie wszystkich blokad.


Woda na wskazaniu: Blokowanie funkcji obsługi dotykowej. Po dotknięciu panelu obsługi pojawia się zapytanie. Aby odblokować panel obsługi, należy nacisnąć punkty 1–4 lub przesunąć po nich palcem. Na środku znajduje się timer, który pokazuje czas pozostały do zakończenia wprowadzania wartości.

Blokada parametrów: Możliwość przeglądania i otwierania menu oraz informacji. Zmiana jest możliwa tylko po wprowadzeniu prawidłowego kodu PIN.

Blokada menu: Menu główne można otworzyć tylko po wprowadzeniu prawidłowego kodu PIN.

Blokada obsługi: Wszystkie wprowadzone wartości i wskazania są zablokowane, a ich otwarcie lub zmiana są możliwe tylko po wprowadzeniu kodu PIN.

Notyfikacja: Blokadę obsługi można dezaktywować tylko za pomocą prawidłowego kodu PIN, korzystając z funkcji „Koniec blokady”. W przypadku zapomnienia kodu PIN należy się skontaktować z działem obsługi klienta.

Wprowadzanie kodu PIN: Za pomocą klawiatury można wybrać do 8 cyfr w przedziale od 0 do 9. Jeżeli wybrano cztery cyfry, należy potwierdzić, naciskając przycisk . Następnie można wybrać jedną z trzech opcji blokowania: parametru, menu lub obsługi. Ze względów bezpieczeństwa w celu aktywacji należy wprowadzić i ponownie potwierdzić kod PIN.

Informacje prawne, serwis, dokumentacja

Tutaj znajduje się stopka redakcyjna, licencje na oprogramowanie oraz kody QR z linkami do działu obsługi klienta, rejestracji produktu oraz instrukcji online.

Zasoby / oszczędzanie

Tutaj można określić parametry kosztów w statystykach zużycia oraz ograniczyć przepływ i temperaturę.

Waluta

Wybór symbolu waluty.

Cena wody (€/m³)

Wprowadzanie ceny wody swojego dostawcy wody.

Cena prądu (€/kWh)

Wprowadzanie ceny prądu swojego dostawcy prądu.

Przepływ maksymalny

Tutaj można ustawić zachowanie ograniczenia przepływu.

Pozycje ustawień:

»MAX« Brak ograniczenia przepływu (zawór silnika całkowicie otwarty)

»AUTO« Automatyczne dostosowanie, tj. przepływ jest ustawiany w taki sposób, że jest osiągnięta ustawiona żądana temperatura

np. »9.0« Ograniczenie do dowolnie wybieranej wartości między 4,5 a 25 l/min

2. Obsługa

Temperatura maksymalna

W tym menu można aktywować lub dezaktywować ograniczenie temperatury, a maksymalną temperaturę na wylocie można ograniczyć do dowolnej wartości w zakresie ustawień temperatury.

Notyfikacja: Jeżeli przepływowy podgrzewacz wody zasila prysznic, maksymalną temperaturę ograniczono podczas montażu urządzenia do 55°C, a funkcję zablokowano.

Network Interfaces	
Hostname	CLAGE-DSX-0323
Wireless LAN (WLAN)	>
Time from network (SNTP)	>
Mobile APP Support (REST)	<input checked="" type="checkbox"/>
BT PIN	290826
BT Signal Strength	not connected

Sieć / interfejs

W tym menu są dostępne wszystkie informacje oraz ustawienia Wi-Fi oraz Bluetooth.

Nazwa hosta

Możliwość dostosowania nazwy urządzenia, aby w przypadku większej liczby urządzeń w sieci lepiej rozróżniać przepływowe podgrzewacze wody (np. łazienka parter).

Sieć bezprzewodowa (Wi-Fi)

Tutaj można skonfigurować oraz aktywować i dezaktywować połączenie Wi-Fi.

- SSID: Wprowadzanie nazwy (SSID) sieci domowej.
- PSK: Wprowadzanie hasła Wi-Fi sieci domowej.
- Połączenie Wi-Fi aktywne: Aktywacja / dezaktywacja połączenia Wi-Fi.
- MAC: Adres MAC urządzenia.
- IPv4: Przyporządkowany adres IP urządzenia w sieci domowej.

Czas z sieci (SNTP)

Tutaj można skonfigurować czas komputerowy. Wybór odpowiedniej strefy czasowej oraz czasu letniego/zimowego.

Home Server (REST)

W celu zwiększenia zasięgu za pomocą aplikacji CLAGE Smart Control można przełączyć sterownik z Bluetooth na Wi-Fi przy użyciu REST-API. W tym celu należy aktywować funkcję Home Server. Ponadto jest to interfejs do łączenia z dostępnymi w sprzedaży urządzeniami smarhome (np. wibutler lub KNX z CLAGE HS-K).

PIN BT


Kod PIN jest wymagany, aby połączyć urządzenie z pilotem lub smartfonem przez Bluetooth.

Siła sygnału BT

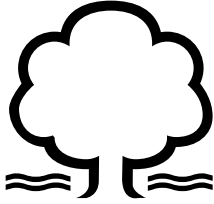
Informacja o sile sygnału przedstawiona w procentach.

Ponowne ogrzewanie

W przypadku pracy z wodą wstępnie podgrzaną (np. w systemach solarnych) należy zapewnić, aby temperatura na wlocie nie przekraczała 70 °C.

Jeśli podczas pracy z wodą wstępnie podgrzaną temperatura zasilania przekroczy wybraną wartość zadaną, nie jest wytwarzana żadna moc. Symbol  jest wyświetlany w głównym panelu sterowania.

Jak oszczędzać energię




Nastawić zadaną temperaturę w urządzeniu i otworzyć tylko zawór ciepłej wody. Jeśli temperatura wody jest za wysoka, nie należy jej mieszać z zimną wodą, tylko ustawić w urządzeniu niższą temperaturę. Po dodaniu zimnej wody podgrzana już woda ulega schłodzeniu, co pociąga za sobą stratę cennej energii. Ponadto zimna woda domieszana w armaturze nie jest objęta zakresem regulacji przez elektroniczny system, więc nie można zagwarantować stałej temperatury.

Odpowietrzanie po pracach konserwacyjnych



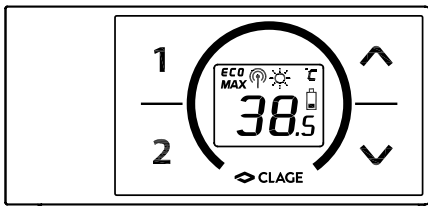
Przed pierwszym uruchomieniem wymagane jest odpowietrzenie przepływowego podgrzewacza wody. Po każdym opróżnieniu z wody (z powodu np. prac przy instalacji wodociągowej, ryzyka zamarznięcia lub z powodu napraw urządzenia), zanim urządzenie zostanie ponownie uruchomione, także musi zostać odpowietrzone.

1.  Odłączyć przepływowy podgrzewacz wody od sieci, wyłączając bezpieczniki.
2. Odkręcić regulator strumienia wody od armatury, a następnie otworzyć zawór zimnej wody, aby do czysta przepłukać przewód rurowy doprowadzania wody i uniknąć zabrudzenia urządzenia lub regulatora strumienia wody.
3. Następnie wielokrotnie otwierać i zamykać zawór ciepłej wody, aż z instalacji nie będą wydobywać się pęcherzyki powietrza, a przepływowy podgrzewacz wody będzie odpowietrzony.
4. Dopiero wtedy do przepływowego podgrzewacza wody można ponownie podłączyć zasilanie i ponownie wkręcić regulator strumienia wody.
5. Po ok. 10 sekundach ciągłego przepływu wody urządzenie uaktywni podgrzewanie.

Czyszczenie i konserwacja

- Powierzchnie z tworzywa sztucznego i armatura sanitarna wymagają tylko przetrarcia wilgotną ściereczką. Nie stosować żadnych środków czyszczących zawierających substancje ściernie, rozpuszczalniki lub chlor.
- Dla uzyskania prawidłowego dostarczania wody należy regularnie odkręcać i czyścić armaturę (np. regulatory strumienia i główki prysznicowe). Celem zagwarantowania w każdym momencie prawidłowego działania oraz bezpieczeństwa pracy urządzenia, co trzy lata należy zlecać przegląd części elektrycznych i hydraulicznych uznanemu specjalistycznemu zakładowi.

3. Pilot zdalnego sterowania



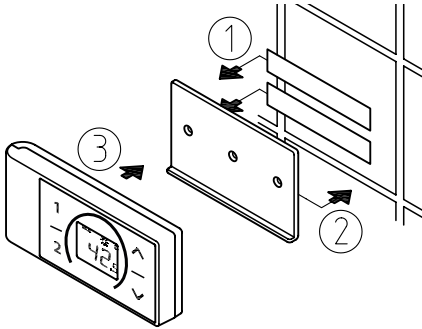
Dane techniczne

Typ	Pilot zdalnego sterowania FX3
Napięcie robocze	3 V
Typ baterii	2x AAA alkaliczne ¹⁾
Klasa ochrony	IP 20
Zasięg	10 metrów wraz ze ścianami
Moc przesyłowa	≤ 8 mW
Zakres częstotliwości nadawania / odbioru	2,4 - 2,4385 GHz
Transmisja radiowa	nieukierunkowana
Zezwolenia	Europe EN 300 328 / CE

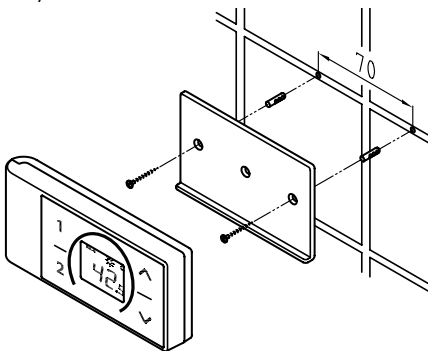
1) Nie wolno używać baterii (akumulatorów) wielokrotnego ładowania

Montaż uchwyty ściennego

Rysunek A:
Montaż za pomocą taśmy klejącej



Rysunek B:
Opcjonalny montaż za pomocą kołków rozporowych i śrub



- **Przed zamontowaniem uchwyty ściennego należy sprawdzić, czy pilot zdalnego sterowania może nawiązać kontakt radiowy z przepływowym podgrzewaczem wody w zamierzonej pozycji i czy jest zabezpieczony przed rozpryskami wody.**
- Uchwyt ścienny pilota zdalnego sterowania może być przyklejony do stabilnego podłoża (np. płytki) za pomocą dwóch pasek samoprzylepnych po zdjęciu folii ochronnych (rysunek A) lub zamontowany na ścianie za pomocą odpowiednich kołków (Ø 4 mm) i wkrętów (rysunek B).
- W przypadku montażu za pomocą pasek samoprzylepnych należy upewnić się, że powierzchnia do montażu jest sucha i niezanieczyszczona tłuszczem i mydłem.
- W przypadku stosowania pasek samoprzylepnych nie jest możliwa korekta położenia po dociśnięciu, ponieważ klej jest bardzo mocny. Dlatego należy upewnić się, że podczas klejenia klej układany jest poziomo.
- Pilot zdalnego sterowania mocowany jest magnetycznie na uchwycie ściennym.
- **Nie należy umieszczać pilota zdalnego sterowania i uchwyty ściennego w pobliżu kart kredytowych lub innych kart z paskiem magnetycznym. Wbudowane magnesy mogą spowodować, że pasek magnetyczny karty stanie się nieczytelny.**

Uruchomienie

Jeśli moc została już ustawiona i przepływowy podgrzewacz wody jest podłączony do prądu, należy włożyć baterie do pilota.

Ponowne parowanie pilota zdalnego sterowania do przepływowego podgrzewacza wody

1. Upewnić się, że zasilanie przepływowego podgrzewacza wody jest włączone (bezpieczniki).
2. Po włożeniu baterii pilot zdalnego sterowania podświetla przez chwilę wszystkie symbole. Na wyświetlaczu pojawi się napis „BP” i procentowy stan naładowania baterii, a następnie okno wprowadzenia kodu PIN „P I”.
3. Cztery cyfry kodu PIN, które należy wprowadzić jedna po drugiej, oznaczone są znakami od P I do P4. Aktualną cyfrę można zmieniać za pomocą przycisków — i +. Naciśnięcie przycisku ① spowoduje przejście do następnej cyfry. Po wprowadzeniu cyfry P4 i naciśnięciu przycisku ① PIN zostanie zatwierdzony.
4. Należy wprowadzić cztery pierwsze znaki Bluetooth-PIN i zatwierdzić przyciskiem ①. Kod PIN znajduje się przy lub na tabliczce znamionowej przepływowego podgrzewacza wody.
5. Pilot sterowania zdalnego łączy się automatycznie z przepływowym podgrzewaczem wody po wprowadzeniu kodu PIN, po zakończeniu procedury logowania pojawia się napis „d I”.
6. Po nawiązaniu połączenia na wyświetlaczu pilota zdalnego sterowania pojawi się wartość zadana.

3. Pilot zdalnego sterowania

Jeśli parowanie nie powiodło się, po 45 sekundach wyświetlacz zmieni się na „E 1”. Pilot zdalnego sterowania kończy próbę parowania i znajduje się wtedy w trybie oszczędzania energii. Naciśnij dowolny klawisz, aby ponownie uruchomić proces parowania.

Wskazówki:

- Jeśli pilot zdalnego sterowania nie jest sparowany lub jeśli łączność radiowa zostanie utracona, utrzymana zostanie ostatnia ustawiona temperatura.
- Jeżeli problemy z połączeniem nie ustępują, należy ponownie uruchomić logowanie, naciskając i przytrzymując przez pięć sekund wszystkie cztery przyciski na pilocie jednocześnie.

Działanie

Następujące funkcje są dostępne za pomocą pilota zdalnego sterowania:

1. Przycisk wyboru temperatury

Za pomocą przycisków $-$ i $+$ można temperaturę stopniowo zwiększać lub zmniejszać.

Wskazówka: Jeżeli za pomocą przycisku $-$ na wyświetlaczu temperatury ustawiony zostanie symbol „-”, przepływowy podgrzewacz wody wyłączy funkcję ogrzewania

2. Przyciski programu

Krótkim naciśnięciem klawiszy programu ① i ② można przejść bezpośrednio do ustawionej temperatury bez konieczności wielokrotnego naciskania klawiszy $-$ i $+$.

Fabryczne ustawienie wynosi 35 °C dla programu ① i 48 °C dla programu ②. Do przycisków programu można przypisać własne ustawienia:

- Wybrać żądaną temperaturę wody za pomocą przycisków $-$ i $+$.
- Nacisnąć przycisk programu ① lub ② przez min. 2 sekundy, aby zapisać aktualną temperaturę.

3. Ponowne uruchomienie i stan baterii

Aby ponownie uruchomić pilot zdalnego sterowania należy przytrzymać przyciski $-$ i $+$ przez ok. 2 sekundy. Podświetlą się na chwilę wszystkie symbole, a następnie pojawi się stan baterii »BR«.

4. Menu informacyjne

Aby otworzyć menu informacyjne, należy przytrzymać przyciski programowe ① i ② przez ok. 5 sekund. Krótkie naciśnięcie przycisków ① lub ② pozwala na przejście w górę lub w dół wyświetlacza. Dłuższe przytrzymanie przycisków ① i ② powoduje wyjście z menu.

Menu:

in	Wskaźnik menu informacyjnego
BR	Aktualny stan naładowania baterii w procentach
Er	Bieżące błędy
E1	Temperatura dopływu wody w °C
E2	Temperatura wypływu wody w °C
E3	Najwyższa regulowana temperatura w °C
F1	Bieżący przepływ wody w l/min
P2	Bieżący pobór mocy w kW
PP	Bieżący procentowy pobór mocy
P1	Maksymalna moc urządzenia w kW
CR	Wartość kalibracji
r5	Procentowa siła sygnału
n1	Wersja oprogramowania cyfra 1
n2	Wersja oprogramowania cyfra 2
n3	Wersja oprogramowania cyfra 3
P1	Cyfry 1 i 2 zapisanego kodu PIN
P3	Cyfry 3 i 4 zapisanego kodu PIN

3. Pilot zdalnego sterowania

Wskazania wyświetlacza

Tryb oszczędzania energii **ECO**

Symbol **ECO** oznacza, że przepływowy podgrzewacz wody działa w trybie oszczędzania energii. Oznacza to, że aktualne zużycie energii znajduje się w zakresie oszczędzania energii, w zależności od wybranej temperatury i natężenia przepływu.

Limit mocy **MAX**

Jeżeli pełna wydajność przepływowego podgrzewacza wody nie jest wystarczająca do podgrzania ilości pobieranej wody, jest to wskazywane na ekranie **MAX** wyświetlacza FX3.


Działanie z podgrzaną wodą ☀

Jeśli podczas pracy z wodą wstępnie podgrzaną temperatura zasilania przekroczy wybraną wartość zadaną, nie jest wytwarzana żadna moc. Na wyświetlaczu pojawia się symbol ☀.

Instrukcje bezpieczeństwa

- W przypadku nieprawidłowego działania pilota zdalnego sterowania należy natychmiast wyjąć baterie.
- Nie należy wystawiać pilota zdalnego sterowania na działanie wilgoci.
- Puste baterie mogą wyciekać i uszkodzić pilot zdalnego sterowania. Dlatego też, jeśli na wyświetlaczu zaświeci się symbol baterii lub nie będzie reakcji na naciśnięcie klawisza, baterie muszą zostać natychmiast wymienione.
- Jeśli pilot zdalnego sterowania nie jest używany przez dłuższy czas, należy wyjąć z niego baterie.
- Bez aktywnego połączenia radiowego, bezprzewodowy podgrzewacz wody nagrzewa się do ostatniej wartości zadanej

Wymiana baterii

Gdy symbol baterii  zaświeci się, należy wymienić je na nowe baterie AAA.

- Nie wolno używać baterii (akumulatorów) wielokrotnego ładowania!
- Baterie nienadające się do ponownego ładowania nie mogą być ładowane.
- Nie wolno stosować razem różnych rodzajów baterii lub baterii nowych i używanych.
- Przy ponownym wkładaniu baterii upewnij się, że polaryzacja jest prawidłowa.

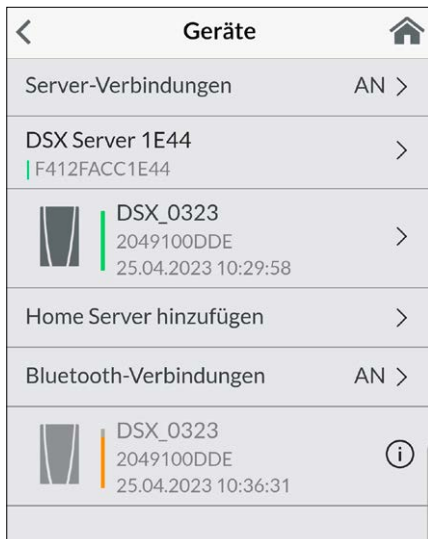
Utylizacja

Baterie mogą zawierać substancje niebezpieczne dla środowiska. Dlatego też zużyte baterie należy usuwać w punktach zbiórki baterii, nie wolno ich wyrzucać razem ze zwykłymi odpadami domowymi.

Po zakończeniu eksploatacji pilota zdalnego sterowania, baterie muszą być utylizowane oddzielnie od reszty urządzenia.



4. Aplikacja CLAGE "Smart Control"



Pierwsze uruchomienie

Aplikację Smart Control można połączyć z DSX Touch przez Bluetooth lub WLAN.

1. Upewnij się, że bezprzewodowy podgrzewacz wody jest zasilany prądem.
2. Zainstaluj aplikację sterującą na swoim tablecie/smartfonie. Aby to zrobić, należy wyszukać „CLAGE Smart Control” w Apple AppStore lub Google Playstore i zainstalować aplikację. Nie uruchamiaj jeszcze aplikacji sterującej.

Połączenie przez Bluetooth

1. Aktywuj funkcję Bluetooth w swoim smartfonie/tablecie.
2. Uruchom aplikację sterującą Smart Control i potwierdź wszystkie zapytania bezpieczeństwa.

Wskazówka: Nie są przetwarzane żadne dane dotyczące lokalizacji. Aktywacja i akceptacja funkcji lokalizacji jest wymagana ze względu na nowe wytyczne dla wszystkich aplikacji dla Androida z funkcją Bluetooth.

3. Gdy aplikacja jest aktywowana po raz pierwszy, pojawia się komunikat ze wskazówką. Dotknięcie „OK” powoduje przejście do ręcznej konfiguracji w konfiguracji urządzenia (ścieżka menu: Menu główne → Ustawienia → Urządzenia). Dotknięcie w „Demo” pozwala zapoznać się z elementami sterującymi aplikacji. Z trybu demonstracyjnego można wyjść za pomocą opcji (Menu główne → Ustawienia → Urządzenia).
4. Jeżeli nie ma jeszcze wyszczególnionych urządzeń, należy wybrać opcję „Połączenie Bluetooth”, a następnie nacisnąć „Wyszukiwanie urządzeń...”.
5. Następnie wszystkie znalezione urządzenia Bluetooth zostaną przeskanowane i wyświetlone. Nazwa urządzenia składa się ze skrótu nazwy modelu i 4 ostatnich cyfr numeru seryjnego. Jeśli Twojego urządzenia nie ma, to powtórz skanowanie.
6. Wybierz swoje urządzenie i potwierdź przyciskiem „OK”.
7. Wprowadź kod PIN Bluetooth ręcznie lub zeskanuj kod QR. Znajduje się na tabliczce znamionowej pod pokrywą w dolnej części podgrzewacza przepływowego.
8. Urządzenie jest teraz połączone ze smartfonem/tabletem. Sprawdź działanie, zmieniając temperaturę za pomocą smartfona / tabletu. Wyświetlacz musi pokazywać tę samą wartość.

Połączenie przez WLAN

- **Urządzenie należy chronić przed nieautoryzowanym dostępem, podłączając je do infrastruktury informatycznej wpiętej do sieci Internet tylko wtedy, gdy ta zabezpieczona jest zaporą sieciową.**
- **Zabezpiecz urządzenie przed nieautoryzowanym dostępem za pomocą bezpiecznego hasła bezprzewodowego. Powinno składać się ono z liter, cyfr i znaków specjalnych i nie powinno być wymienione w słowniku.**

1. Najpierw należy podłączyć DSX Touch z siecią domową bezpośrednio na panelu obsługi urządzenia, a następnie aktywować REST-API przy użyciu Home Server (patrz punkt „Sieć” na stronie 185).
2. Połączyć smartfona z tą samą siecią i uruchomić aplikację.
3. Aplikacja automatycznie połączy się z przepływowym podgrzewaczem wody.
4. W przeciwnym razie należy przejść w aplikacji do konfiguracji urządzenia (ścieżka menu: Menu główne → Ustawienia → Urządzenia), wybrać „DSX Server xxxx” i nacisnąć Połącz.
5. Powinien się wyświetlić następujący tekst: „Można użyć Home Server”.

4. Aplikacja CLAGE "Smart Control"

Aktualizacja oprogramowania

Aktualizacja aplikacji sterującej

Zaleca się korzystanie z najnowszego oprogramowania w celu zapewnienia bezbłędnego i bezpiecznego sterowania urządzeniem DSX Touch.

Jeśli dostępna jest nowa wersja aplikacji sterującej, zostanie ona wyświetlona w Appstore.

- Aktualizacja za pomocą urządzenia z systemem operacyjnym iOS: Aby przeprowadzić aktualizację, przejdź do zakładki „Aktualizacje” w Appstore i naciśnij przycisk „Aktualizuj” znajdujący się po prawej stronie aplikacji sterującej.
- Aktualizacja za pomocą urządzenia z systemem operacyjnym Android: Aby przeprowadzić aktualizację, wybierz aplikację Smart Control App w Google Playstore i naciśnij przycisk „Aktualizuj”

Obsługa

Pełny zakres środków opisanych w rozdziale „2. Obsługa” może być również kontrolowany za pomocą aplikacji.

5. Samopomoc w przypadku problemów i obsługa klienta



Naprawy mogą być przeprowadzane tylko przez uznane specjalistyczne zakłady instalacyjne.

Jeżeli błędu nie da się usunąć przy pomocy tej tabeli, proszę zwrócić się do Centralnego Biura Obsługi Klienta. Proszę trzymać w pogotowiu dane zawarte w tabliczce znamionowej urządzenia!

CLAGE Polska Spółka z o.o.

ul. Wichrowa 4
PL-60-449 Poznań
Polska

Tel: +48 61-849 94 08
Faks: +48 61-849 94 09
e-mail: info@clage.pl
www.clage.pl

CLAGE GmbH

Biuro obsługi klienta

Pirolweg 4
21337 Lüneburg
Niemcy

Tel.: +49 4131 8901-400
service@CLAGE.de

Przepływowy podgrzewacz wody został starannie wyprodukowany i wielokrotnie sprawdzony przed wysyłką. Jeżeli pojawia się problem, to najczęściej jego przyczyną jest drobność. Najpierw należy wyłączyć i ponownie włączyć bezpieczniki, aby „zresetować” układ elektroniczny. Następnie sprawdzić, czy uda się samodzielnie usunąć problem przy użyciu poniższej tabeli. Pozwoli to uniknąć kosztów za niepotrzebne wezwanie serwisu.

DSX Touch		
Problem	Przyczyna:	Środki zaradcze
Woda pozostaje zimna, wyświetlacz dotykowy nie świeci się	Bezpiecznik został uruchomiony	Wymień lub włącz bezpiecznik Wymień bezpiecznik lub wyłączyć urządzenie
	Został uruchomiony presostat bezpieczeństwa	Poinformuj dział obsługi klienta
Na wyświetlaczu pojawia się symbol błędu 	Urządzenie wykryło usterkę	Wyłączyć i ponownie włączyć bezpieczniki. Jeśli komunikat o błędzie będzie się powtarzał, należy poinformować o tym dział obsługi klienta
Przepływ gorącej wody staje się słabszy	Przyłącze wylotowe brudne lub zwapnione	Oczyszczyć aerator, głowicę prysznicową i sitko
	Zabrudzone lub zwapnione sitko filtra wlotowego	Złocić czyszczenie sitka filtra poprzez dział obsługi klienta
	Ograniczona prędkość przepływu	Dezaktywować tryb ECO i limit przepływu
Wybrana temperatura nie została osiągnięta	Zbyt duży przepływ wody	(ponownie) aktywować zawór silnika w menu „Limit przepływu”
	Zimna woda jest dodawana na przyłączy	Puścić tylko ciepłą wodę, ustawić temperaturę użytkowania, sprawdzić temperaturę na wylocie
Wyświetlacz dotykowy nie reaguje prawidłowo lub reaguje tylko w niektórych miejscach	Ekran wyświetlacza jest mokry	Wytrzeć ekran do sucha miękką ściereczką
Aplikacja nie może znaleźć urządzenia DSX Touch	Zasilanie urządzenia DSX Touch przerwane	Wymień lub włącz bezpieczniki Wymień bezpieczniki lub wyłączyć urządzenie
	Przekroczenie zasięgu BT lub Wi-Fi	Umieść tablet / smartfon bliżej punktu dostępowego (routera lub DSX Touch)
	BT/WLAN na tablecie / smartfonie nieaktywne (tryb samolotowy)	Aktywuj sieć BT/WLAN
	Tablet / smartfon nie jest w tej samej sieci WLAN co urządzenie DSX Touch	Zmieniono ustawienia sieci WLAN tabletu / smartphone'a

Pilot zdalnego sterowania FX3		
Problem	Przyczyna:	Środki zaradcze
Wyświetlany jest symbol „Bateria”	Baterie pilota zdalnego sterowania są wyczerpane	Włożyć dwie nowe baterie typu AAA do pilota zdalnego sterowania
Urządzenie nie reaguje na sterowanie pilotem radiowym	Przekroczony zakres transmisji radiowej	Umieść pilot zdalnego sterowania bliżej urządzenia, naciśnij przycisk
Wskazanie „E2”	Kilkukrotnie błędnie wprowadzony PIN	Należy odczekać kilka minut, a następnie wcisnąć i przytrzymać wszystkie cztery przyciski przez 5 sekund i wprowadzić prawidłowy kod PIN
Wskazanie „E9”	Błąd połączenia	Jeśli taka sytuacja się powtarza, należy wymienić baterie i skontaktować się z działem obsługi klienta



6. Karta charakterystyki produktu zgodnie z przepisami UE - 812/2013 814/2013

a	b		c	d	e	f	h	i	j
	b.1	b.2							
					η_{WH} %	AEC kWh	°C	L_{WA} dB(A)	Q_{elec} kWh/d
CLAGE	DSX Touch	5V-270V-3H	S	A	38,2	482,3	60	15	2,225

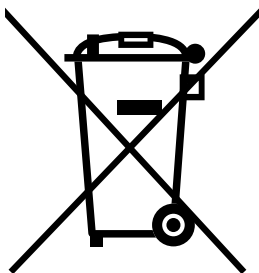
Objaśnienia

a	Nazwa lub znak towarowy
b.1	Nazwa urządzenia
b.2	Typ urządzenia
c	Profil obciążenia
d	Klasa wydajności energetycznej przygotowywania ciepłej wody
e	Wydajność energetyczna przygotowywania ciepłej wody
f	Roczne zużycie prądu
g	Alternatywny profil obciążenia, odpowiednia wydajność energetyczna przygotowywania ciepłej wody i odpowiednie roczne zużycie prądu, o ile dostępne
h	Ustawienia temperatury regulatora temperatury podgrzewacza wody
i	Poziom ciśnienia akustycznego w pomieszczeniach
j	Dzienne zużycie energii

Dodatkowe wskazówki

	Wszystkie szczególne środki, które należy podejmować w trakcie montażu, uruchamiania, użytkowania i konserwacji podgrzewacza wody są zawarte w instrukcji montażu i obsługi
	Wszystkie podane dane zostały określone na podstawie wytycznych zawartych w dyrektywach europejskich. Różnice względem informacji o produkcie podanych w innym miejscu wynikają z różnych warunków testowych. Zużycie energii określono na podstawie ustandaryzowanej metody zgodnie z wytycznymi UE. Rzeczywiste zapotrzebowanie urządzenia na energię jest zależne od konkretnego zastosowania.

7. Środowisko naturalne i recykling



Niniejszy produkt wyprodukowano w sposób neutralny dla klimatu zgodnie ze Scope 1 + 2. Zalecamy pobieranie prądu pochodzącego w 100% z ekologicznych źródeł, aby eksploatacja produktu również przebiegała w sposób neutralny dla klimatu.

Utylizacja materiałów transportowych i opakowaniowych: Aby zapewnić sprawny transport, produkt ten został wcześniej przez nas starannie zapakowany. Utylizację materiału transportowego należy zlecić jednostkom specjalistycznym lub specjalistycznym punktom sprzedaży. Opakowania sprzedażowe, posegregowane według materiałów, należy zutylizować w ramach gospodarki obiegu odpadami z wykorzystaniem jednego z podwójnych systemów zbiórki w Niemczech.

Utylizacja starych urządzeń: Ten produkt został wykonany z wysokogatunkowych materiałów i komponentów, nadających się do powtórnego wykorzystania. Po zakończeniu okresu użytkowania produktów oznaczonych symbolem przekreślonego kubka na odpady nie należy wyrzucać razem z odpadami domowymi. Dlatego prosimy o przekazanie tego urządzenia do nas jako producenta lub do jednego z komunalnych punktów zbiórki, które zajmują się recyklingiem zużytych urządzeń elektronicznych. Ta prawidłowa utylizacja służy ochronie środowiska i zapobiega ewentualnym szkodliwym skutkom dla ludzi i środowiska, które mogłyby wynikać z niewłaściwego obchodzenia się z urządzeniami po zakończeniu ich eksploatacji. W celu uzyskania bardziej szczegółowych informacji na temat utylizacji należy skontaktować się z najbliższym punktem zbiórki lub centrum recyklingu albo z lokalnymi władzami.

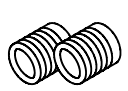
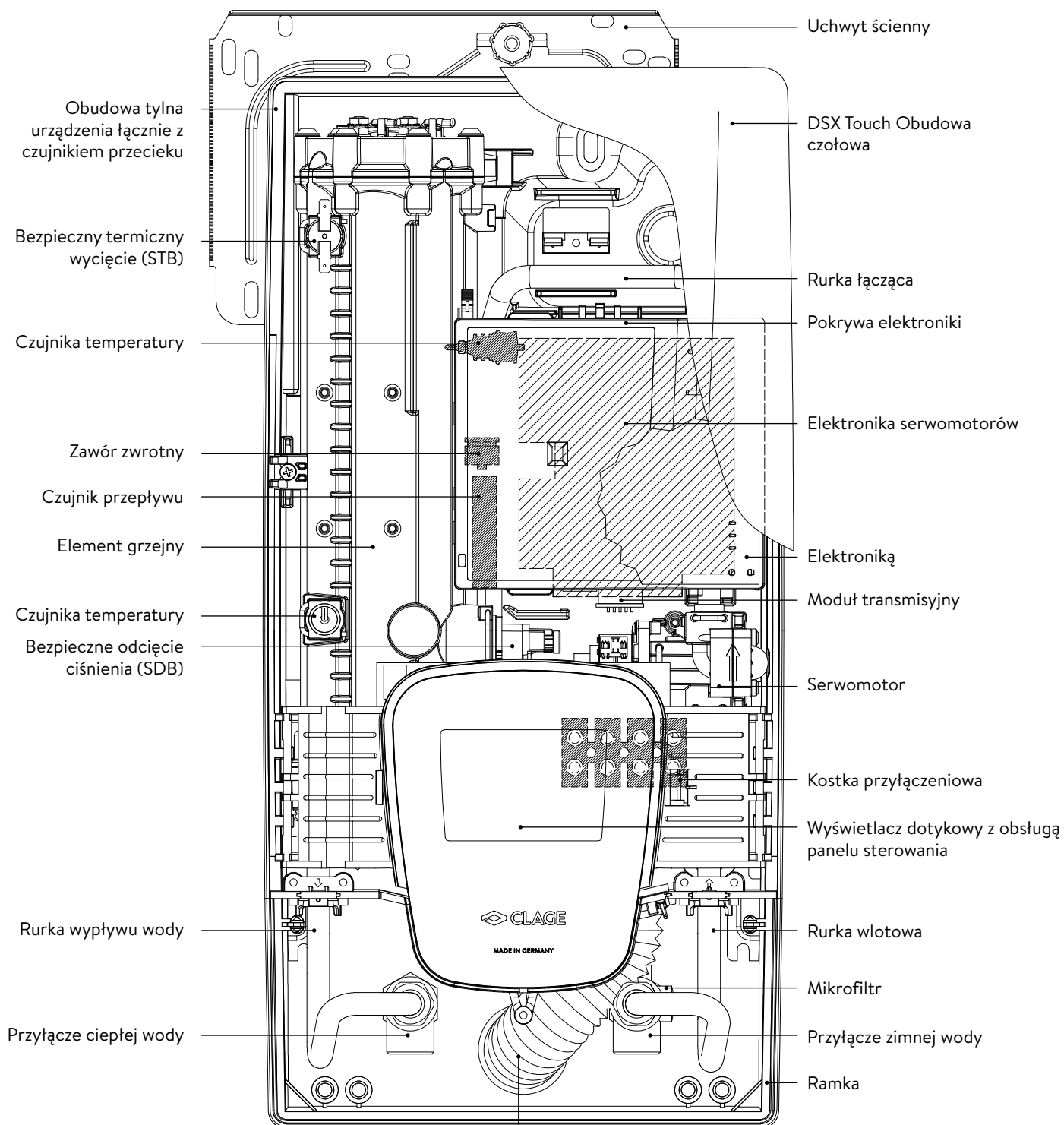
Klienci handlowi: Aby zutylizować urządzenia, skontaktować się ze sprzedawcą lub dostawcą. Udzielą oni dalszych informacji na ten temat.

W przypadku utylizacji poza granicami Niemiec należy przestrzegać również lokalnych rozporządzeń i ustaw.

Instrukcja montażu

1. Przegląd

PL








Nypel gwintowany 1/2 cala



Tulejka uszczelniająca

Ostona przeciwbryzgowa w zestawie

2. Dane techniczne

Typ	DSX Touch							
Klasa w efektywności energetycznej	A *)							
Moc nominalna/ prąd znamionowy	18 kW..27 kW (26 A..39 A)							
Wybrana moc/ prąd	18 kW / 26 A	16,2 kW / 25 A	21 kW / 30 A	19 kW / 29 A	24 kW / 35 A	21,7 kW / 33 A	27 kW / 39 A	24,4 kW / 37 A
Napięcie nominalne	400 V	380 V	400 V	380 V	400 V	380 V	400 V	380 V
Przyłącze elektryczne	3~ / PE							
Wymagany przekrój przewodów ¹⁾	4,0 mm ²		4,0 mm ²		6,0 mm ²		6,0 mm ²	
Wydajność ciepłej wody (l/min) ²⁾								
max. przy $\Delta t = 28$ K	9,2	8,3	10,7	9,7	12,3	11,1	13,8	12,5
max. przy $\Delta t = 38$ K	6,8	6,1	7,9	7,2	9,0	8,2	10,2	9,2
Pojemność bloku grzejnego	0,4 l							
Nadciśnienie znamionowe	1,0 MPa (10 bar)							
Rodzaj połączenia	odporny na ciśnienie / bezciśnieniowy							
System grzewczy	Nieostłonięty element grzejny IES®							
Wymagane parametry wody: przy 15 °C rezystywność przewodność wody	≥ 1100 Ωcm ≤ 90 mS/m							
Temperatura wody na wejściu	≤ 70 °C							
Przepływ załączający	1,5 l/min – automatyczne ³⁾							
Spadek ciśnienia	0,08 bar przy 1,5 l/min 1,3 bar przy 9,0 l/min							
Zakres regulacji temperatury	20 – 60 °C [70 °C]							
Przyłącze wody	G ½ inch							
Waga (w stanie napełnionym)	4,5 kg							
Zakres częstotliwości nadawania / odbioru WLAN	2,412 – 2,472 GHz (802,11b/g/n)							
Moc nadawcza WLAN	≤ 100 mW							
Zakres częstotliwości nadawania/odbierania Bluetooth	2,4 – 2,4385 GHz							
Moc nadawcza Bluetooth	≤ 8 mW							
Transmisja radiowa	nieukierunkowana							
Zasięg	10 metrów wraz ze ścianami							
Klasa ochrony przed porażeniem prądem wg VDE	I							
Znaki zgodności/ bezpieczeństwa	    							

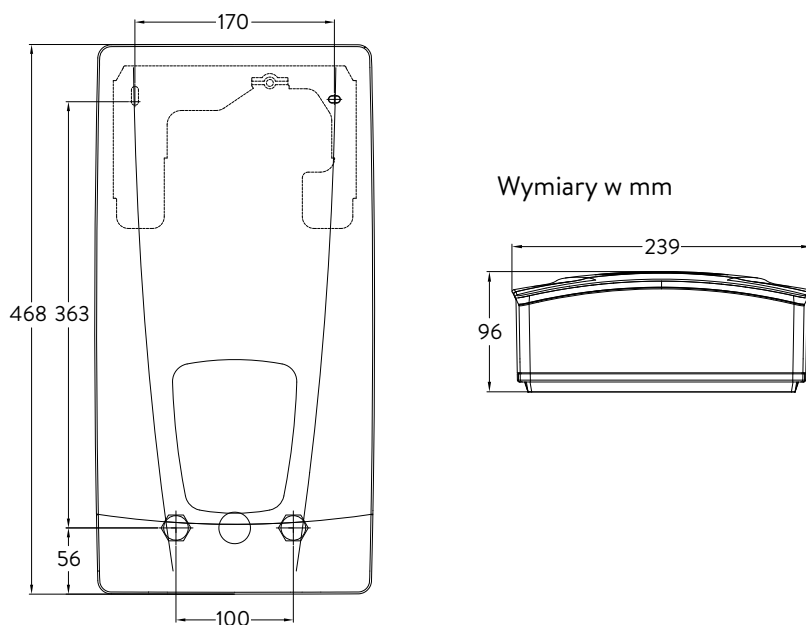
*) Deklaracja jest zgodna z rozporządzeniem UE nr 812/2013.

1) Maksymalny dopuszczalny rozmiar kabla wynosi 10 mm² w połączeniu elektrycznym od góry.

2) Woda mieszana

3) Sterowane elektronicznie w zależności od temperatury zadanej i temperatury wody zimnej

3. Wymiary



PL

4. Instalacja



Na podstawie krajowych rozporządzeń budowlanych dla tego urządzenia wydane zostało ogólnobudowlane świadectwo badania hałasów w celu poświadczenia zastosowalności pod względem warunków hałaśliwości.

Podgrzewacz musi być przyłączony tylko do instalacji elektrycznej wykonanej w układzie sieciowym TN-S lub TN-C-S wg EN 806 Ponadto należy stosować się do:

- np. VDE 0100
- Przepisów Rejonowych Zakładów Energetycznych i Zakładów Wodociągowych
- Danych zamieszczonych na tabliczce znamionowej i danych technicznych
- Należy używać wyłącznie odpowiednich i nieuszkodzonych narzędzi

Miejsce montażu

- Urządzenie instalować tylko w pomieszczeniach nie narażonych na działanie temperatur poniżej 0 °C. Urządzenie nigdy nie może być wystawione na działanie mrozu.
- Urządzenie musi być montowane na ścianie i musi być zainstalowane z przyłączami wodnymi w dół lub alternatywnie poprzecznie z pozostawionymi przyłączami wodnymi.
- Urządzenie ma stopień ochrony IP25 i można je instalować zgodnie z VDE 0100 część 701 (IEC 60364-7) w strefie ochronnej 1.
- Celem uniknięcia strat ciepła, odległość pomiędzy przepływowym podgrzewaczem a miejscem poboru wody powinna być możliwie niewielka.
- Urządzenie musi być dostępne dla celów konserwacji.
- Rury z tworzyw sztucznych mogą być stosowane tylko wtedy, gdy są zgodne z normą DIN 16893, seria 2.
- Rezystywność (rezystancja właściwa) wody przy temperaturze 15 °C musi wynosić przynajmniej 1100 Ω cm. Informacje odnośnie rezystywności wody można uzyskać w lokalnym przedsiębiorstwie zaopatrzenia w wodę.
- Nie należy instalować urządzenia w bezpośrednim sąsiedztwie powierzchni metalowych, aby zapewnić niezawodne połączenie radiowe i optymalny zasięg.

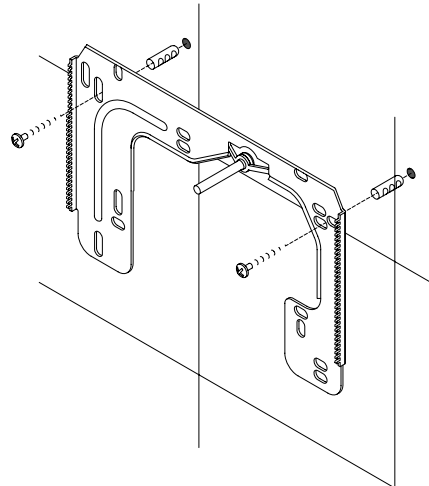
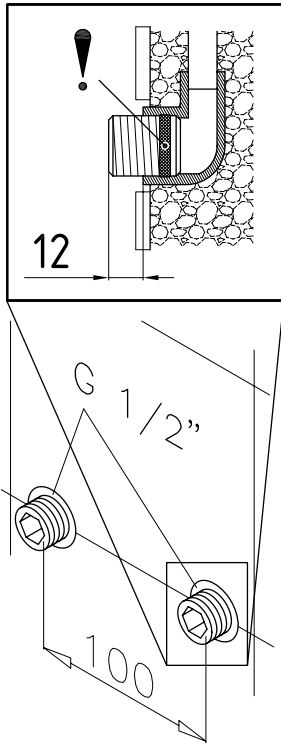
4. Instalacja

Montaż uchwyty ściennego

Wskazówka: W przypadku montażu tego podgrzewacza w miejscu innego urządzenia, z reguły nie jest wymagane wiercenie nowych otworów na uchwyt ścienny; punkt 2 nie ma wówczas zastosowania.

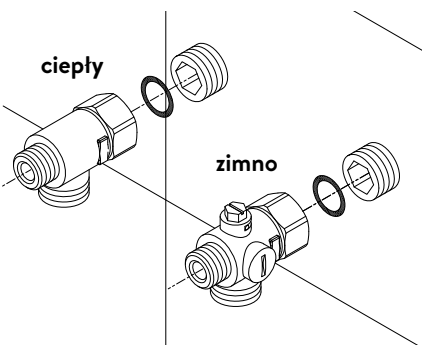
Przed montażem podgrzewacza należy gruntownie przepłukać instalację doprowadzającą wodę, aby usunąć z niej zanieczyszczenia.

1. W obydwie ścienne przyłącza wody wkręcić nypły za pomocą klucza imbusowego 12 mm. Należy przy tym dokładnie wkręcić uszczelki w gwint. Po dociągnięciu nypła musi on wystawać ze ściany na 12 – 14 mm.
2. Przyłożyć dostarczony szablon montażowy do ściany w taki sposób, aby otwory w szablonie pokrywały się z przyłączami. Odpowiednio do szablonu, zaznaczyć punkty nawiercenia i wywiercić otwory, używając wiertła 6 mm. W otwory wcisnąć dostarczone kołki rozporowe i przykręcić uchwyt ścienny do ściany.
3. Otwórz urządzenie. Aby to zrobić, należy pociągnąć pokrywę w dół i poluzować śrubę centralnej pokrywy.
4. Odkręć nakrętkę radełkowaną uchwyty ściennego, zdejmij uchwyt ścienny i przykręć go do ściany. Nierówny montaż płytek może być kompensowany do 30 mm za pomocą dostarczonych tulei dystansowych. Tuleje dystansowe są montowane między ścianą a uchwytem ściennym.

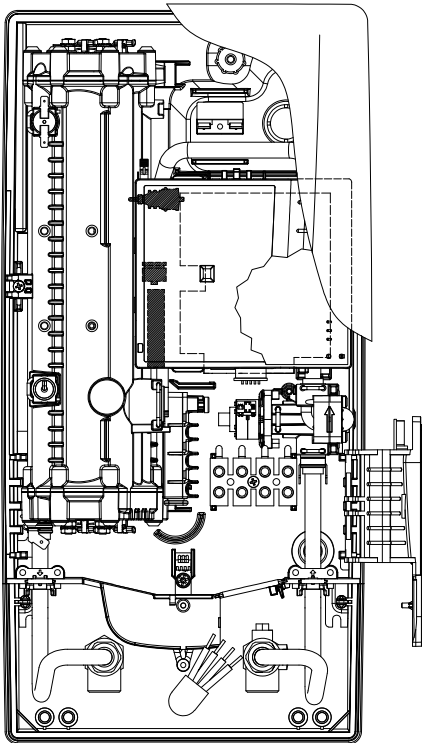
**Instalacja przyłącza wody**

Wskazówka: dokręcać z wyczuciem nakrętki, aby uzyskać szczelność, nie uszkodzając armatury i przyłączy.

- Zgodnie z rysunkiem, do przyłącza zimnej wody przykręcić zawór przyłączeniowy z filtrem przy pomocy nakrętki nasadowej i 1/2 cal uszczelki.
- Zgodnie z rysunkiem, do przyłącza ciepłej wody przykręcić zawór przyłącza ciepłej wody przy pomocy nakrętki nasadowej i 1/2 cal uszczelki.

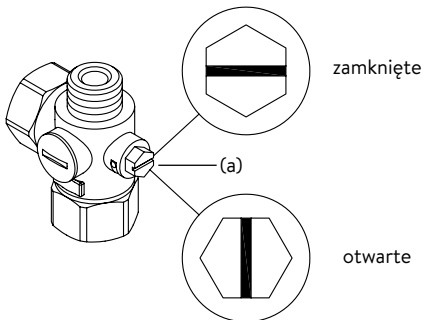
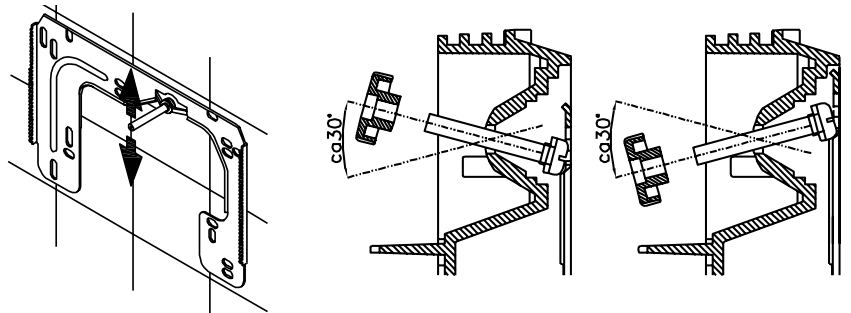


4. Instalacja



Montaż urządzenia

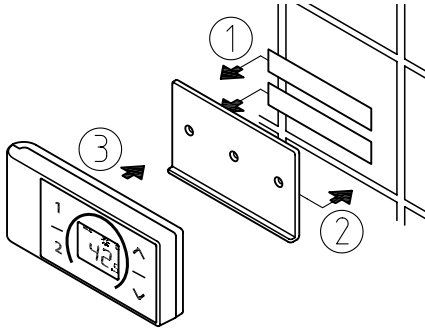
- Może się zdarzyć, że kabel zasilający zostanie przeniesiony w górną część urządzenia lub zostanie ułożony natynkowo. W tym przypadku należy najpierw wykonać kroki od pierwszego do trzeciego, zgodnie z opisem „Przyłącze elektryczne od góry” w rozdziale „Przyłącze elektryczne”.
1. Nasadzić urządzenie na uchwyt ścienny tak, aby gwintowany trzpień uchwytu wszedł w przewidziany do tego otwór podgrzewacza. Ewentualne drobne poprawki mogą być przy tym dokonane poprzez ostrożne doginanie gwintowanego trzpienia uchwytu ściennego. Rurki przyłącza wody urządzenia muszą jednakże dać się przykręcić bez użycia siły.
 2. Nakrętkę radełkowaną z tworzywa sztucznego przykręcić do pręta gwintowanego wspornika ściennego.
 3. Do zainstalowanych zaworów przyłączeniowych przykręcić obie nakrętki $\frac{3}{8}$ cal przyłącza wody podgrzewacza wraz z uszczelkami $\frac{3}{8}$ cal. Na gwintowany trzpień uchwytu naściennego nakręcić nakrętkę radełkowaną z tworzywa sztucznego.



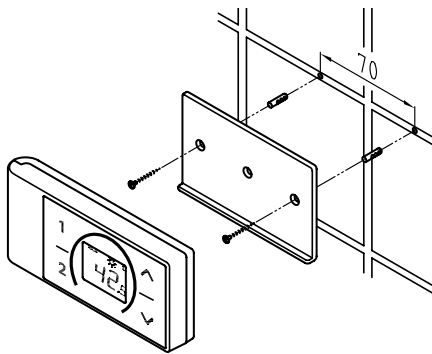
4. Otworzyć doprowadzenie wody i powoli przekręcić w prawo zawór odcinający (a) zainstalowany w zaworze kątowym na przyłączy zimnej wody (poz. „otwarte”). Skontrolować szczelność wszystkich zaworów.
5. Następnie wielokrotnie zamykać i otwierać zawór ciepłej wody do chwili, gdy z kranu nie będzie wydobywało się powietrze a przepływowy podgrzewacz wody będzie odpowietrzony (wypływ ciągłego strumienia wody oznacza odpowietrzenie podgrzewacza).

4. Instalacja

Rysunek A:
Montaż za pomocą taśmy klejącej



Rysunek B:
Opcjonalny montaż za pomocą kołków rozporowych i śrub

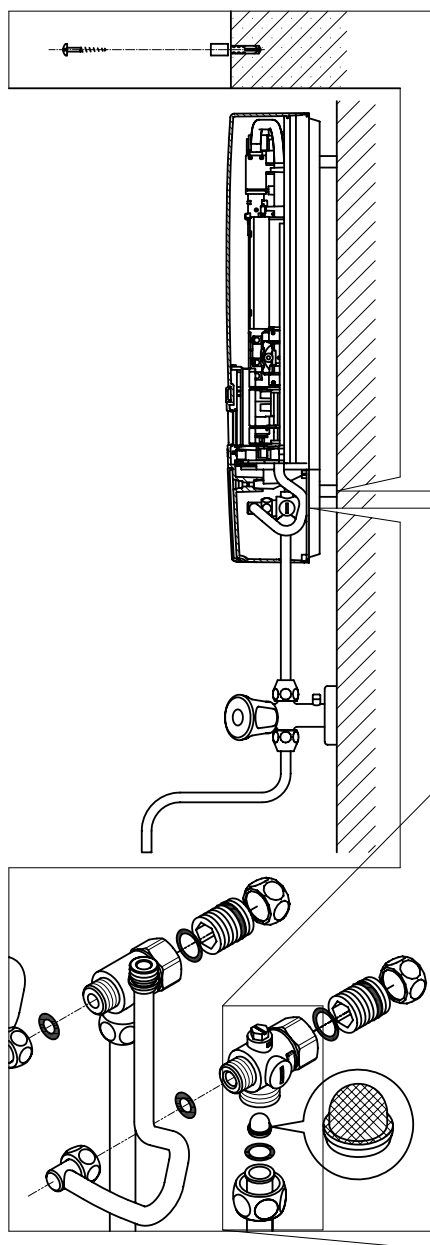


Montaż uchwyty ściennego pilota zdalnego sterowania

- **Przed zamontowaniem uchwyty ściennego należy sprawdzić, czy pilot zdalnego sterowania może nawiązać kontakt radiowy z przepływowym podgrzewaczem wody w zamierzonej pozycji.**
- Uchwyt ścienny pilota zdalnego sterowania może być przyklejony do stabilnego podłoża (np. płytki) za pomocą dwóch pasków samoprzylepnych po zdjęciu folii ochronnych (rysunek A) lub zamontowany na ścianie za pomocą odpowiednich kołków (\varnothing 4 mm) i wkrętów (rysunek B).
- W przypadku montażu za pomocą pasków samoprzylepnych należy upewnić się, że powierzchnia do montażu jest sucha i niezanieczyszczona tłuszczem i mydłem.
- W przypadku stosowania pasków samoprzylepnych nie jest możliwa korekta położenia po dociśnięciu, ponieważ klej jest bardzo mocny. Dlatego należy upewnić się, że podczas klejenia klej układany jest poziomo.
- Pilot zdalnego sterowania mocowany jest magnetycznie na uchwycie ściennym.
- **Nie należy umieszczać pilota zdalnego sterowania i uchwyty ściennego w pobliżu kart kredytowych lub innych kart z paskiem magnetycznym. Wbudowane magnesy mogą spowodować, że pasek magnetyczny karty stanie się nieczytelny.**

Wskazówka: Nie należy wystawiać pilota zdalnego sterowania na działanie wilgoci.

5. Montaż powierzchniowy



Wskazówka: dokręcać z wycuciem nakrętki, aby uzyskać szczelność, nie uszkadzając armatury i przyłączy.

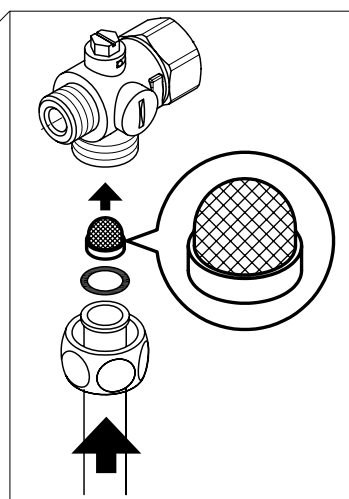
Przy bezpośrednim podłączeniu armatury do przyłączy podgrzewacza należy ześrubować obydwa wkręcane nypły ½ cal oraz uszczelki ½ cal z nakrętkami przyłączy ciepłej wody i zimnej wody.

Zdemontować obydwie zaślepki ½ cal bocznych odejść przyłączy ciepłej i zimnej wody i skręcić je z otwartym końcem wkręcanego nypła. Przyłącza ciepłej i zimnej wody z uszczelkami ¾ cal należy następnie przykręcić do nakrętki ¾ cal urządzenia i rurki wypływowej.

Przy bezpośrednim podłączeniu zalecamy zamontowanie podgrzewacza przy zachowaniu odpowiedniego odstępu przy pomocy dostarczonych tulei dystansowych, zgodnie z zamieszczonym obok rysunkiem. Należy przy tym uwzględnić fakt, że wykorzystywane są tutaj także obydwa otwory mocujące znajdujące się w dolnym obszarze przyłączy.

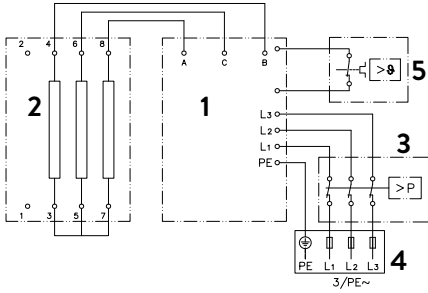
Wygięta strona rurki musi być przykręcona do bocznych odejść przyłączy ciepłej i zimnej wody przy pomocy nakrętek ½ cal oraz uszczelki. Następnie przy pomocy tępego przedmiotu należy wykonać w obudowie otwór przejścia dla rury.

Wskazówka dotycząca montażu natynkowego: Włożyć sitko do przyłączy zimnej wody!



6. Przyłącze elektryczne

Schemat połączeń



1. Elektronika
2. Element grzejny
3. Zabezpieczenie ciśnieniowe SDB
4. Listwa zaciskowa
5. Zabezpieczenie termiczne STB

Tylko przez specjalistę!

Należy przestrzegać:

- Podgrzewacz musi być przyłączony tylko do instalacji elektrycznej wykonanej w układzie sieciowym TN-S lub TN-C-S wg PN-91/E-05009/03
- Przepisów Rejonowych Zakładów Energetycznych i Zakładów Wodociągowych
- Danych technicznych i informacji zamieszczonych na tabliczce znamionowej.
- Urządzenie podłączyć do przewodu uziemiającego!

Wymagania konstrukcyjne

- Urządzenie musi być na stałe podłączone do zainstalowanych na stałe elektrycznych przewodów zasilających. Urządzenie musi być podłączone do przewodu ochronnego.
- Kable elektryczne muszą być w idealnym stanie i nie mogą być dotykane po zainstalowaniu.
- Po stronie instalacyjnej należy zainstalować urządzenie rozłączające wszystkie bieguny o szerokości otwarcia styków wynoszącej co najmniej 3 mm na każdy biegun (np. poprzez bezpieczniki).
- Dla zabezpieczenia urządzenia należy zamontować bezpieczniki o parametrach odpowiednio dostosowanych do mocy podgrzewacza.

Przełącznik zrzucania ładunku

Przy podłączaniu kolejnych urządzeń trójfazowych do przewodu zewnętrznego L_2 można podłączyć przełącznik zrzutu obciążenia dla elektronicznych przepływowych podgrzewaczy wody (CLAGE art.nr 82250).

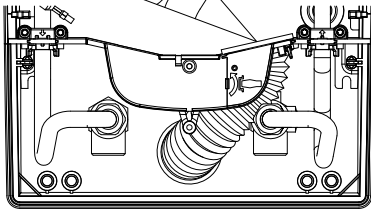
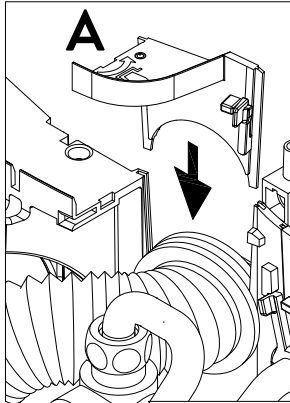
Aby zmienić tryb pracy, po podłączeniu do sieci elektrycznej i uruchomieniu urządzenia po raz pierwszy należy najpierw otworzyć menu ustawień, a następnie wybrać punkt menu „Wsparcie przełącznika odciążającego” (patrz strona 183).

Następnie aktywować funkcję blokady (patrz rozdział „Pierwsze uruchomienie”, sekcja „Funkcja blokady”).

Wartość	Opis
0	Praca bez przełącznika zrzutu obciążenia, ustawienia fabryczne
Lo	Praca z normalnym przełącznikiem odciążającym (min. 11% obciążenia na L_2)
Hi	Praca z czułym przełącznikiem odciążającym (min. 17% obciążenia na L_2)

Najpierw należy wybrać tryb pracy „Lo” i sprawdzić działanie przełącznika zrzutu obciążenia przy małej mocy urządzenia (35 stopniach wartości zadanej i małej ilości wody). Jeśli przełącznik awaryjny migocze, należy wybrać tryb pracy „Hi”.

6. Przyłącze elektryczne

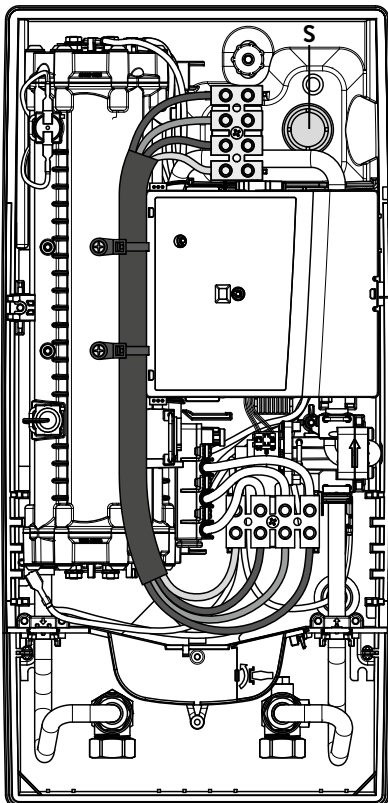
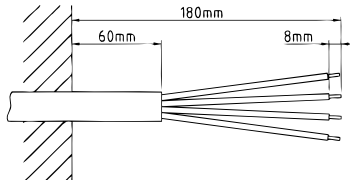


Przyłącze elektryczne od dołu

Wskazówka: W razie potrzeby zacisk przyłączeniowy może zostać przesunięty do górnej części urządzenia. Proszę postępować zgodnie z instrukcjami zawartymi w następnym rozdziale.

⚠ Przed podłączeniem urządzenia do sieci elektrycznej należy upewnić się, że zasilanie jest wyłączone!

1. Zaizolować przewód przyłączeniowy około 6 cm nad gniazdem ściennym. Osłonę przeciwbryzgową z mniejszym otworem przesunąć najpierw nad kablem przyłączeniowym, tak aby osłona znajdowała się na równi ze ścianą. Zapobiega to kontaktowi wody, która może przedostać się do przewodów elektrycznych. Nie może być uszkodzona! **Należy używać rękawa ochronnego!**
2. Złożyć uchwyt na zawiasach w prawo.
3. Usunąć pojedyncze przewody i podłączyć je do zacisku przyłączeniowego zgodnie ze schematem połączeń. **Urządzenie musi być podłączone do pierścienia ochronnego.**
4. Przeciągnąć tuleję ochronną przez kable przyłączeniowe do tego stopnia, aby tuleja ochronna idealnie pasowała do wnęki ściany działowej. Włożyć mocowanie przepustu (A), odchylić uchwyt na zawiasach i zablokować go na miejscu.
5. Umieścić pokrywę na urządzeniu i wkręcić śrubę mocującą. Wtedy można przesunąć pokrywę od dołu, aż się zatrzyma.



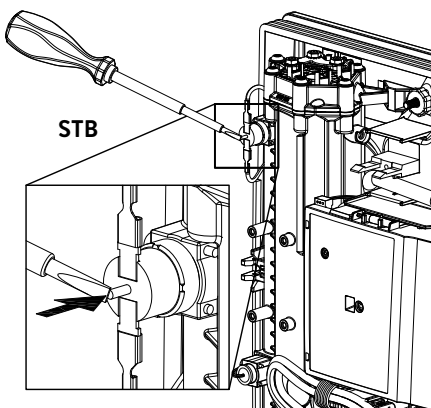
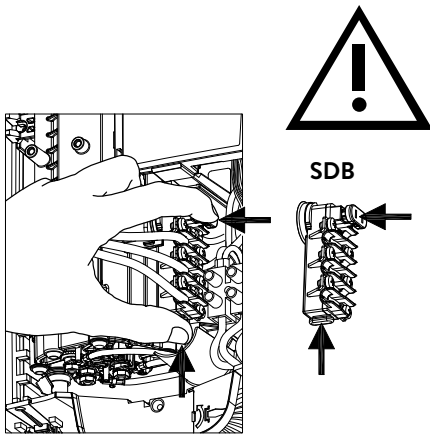
Przyłącze elektryczne od góry

Przed podłączeniem urządzenia do sieci elektrycznej należy upewnić się, że zasilanie jest wyłączone!

1. Otworzyć uprzednio ustalony punkt łamania (S) na wyłoczeniu w górnej części urządzenia poprzez wywarcie silnego nacisku tępym narzędziem (np. śrubokrętem). Jeśli przewód przyłączeniowy jest zainstalowany na powierzchni, należy otworzyć wycięcie po prawej stronie dolnej części obudowy.
2. Uszczelkę wyciąć z worka na akcesoria zgodnie z przekrojem przewodu zasilającego. Aby uzyskać optymalną ochronę przed wodą, należy zmierzać otwór w tulejce nieco mniejszy niż przekrój kabla przyłączeniowego. Zamontować tulejkę w otworze. **Użyć rękawa ochronnego!**
3. Kabel połączeniowy należy odizolować w taki sposób, aby powłoka wystawała przez przepust do wnętrza urządzenia. Przygotowane urządzenie należy wziąć w jedną rękę, a drugą ręką przeprowadzić kabel przez tulejkę.
4. Umieścić urządzenie na uchwycie ściennym, włożyć pręt gwintowany uchwytu ściennego przez otwór w urządzeniu i zamocować urządzenie.
5. Przykręcić zacisk kabla adaptera do górnego punktu przyłączeniowego. Usunąć kabel adaptera za częścią zasilania po lewej stronie i przymocować dwa wsporniki do bloku grzejnego.
6. Otworzyć uchwyt na zawiasach. Połączyć drugi koniec kabla adaptera z dolnym zaciskiem zgodnie ze schematem połączeń. **Należy sprawdzić prowadzenie przewodów zewnętrznych!**
7. Odłączyć poszczególne żyły przewodu przyłączeniowego i podłączyć je do górnego zacisku przyłączeniowego zgodnie ze schematem połączeń. **Urządzenie musi być podłączone do przewodu ochronnego.**
8. Złożyć z powrotem uchwyt na zawiasach i zablokować go na miejscu.
9. Umieścić pokrywę na urządzeniu i wkręcić wkręt mocujący.

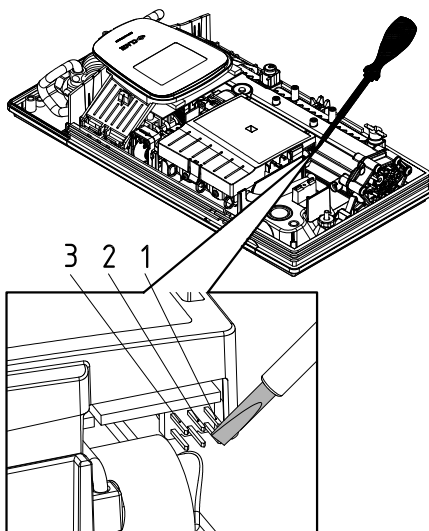
Wskazówka: Aby zapewnić stopień ochrony IP25 przed wodą rozpryskową, rękaw chroniący przed wodą rozpryskową musi być włożony w dolną część urządzenia.

7. Pierwsze uruchomienie



Multiple Power System MPS®:

Moc znamionowa (max. pobór mocy) wynosi 27 kW przy 400 V i może zostać wewnętrznie zmieniona na 24 kW, 21 kW lub 18 kW!



Przed podłączeniem do sieci elektrycznej wielokrotnie powoli otwierać i zamykać zawór ciepłej wody tak, aby napełnić układ wodą i całkowicie go odpowietrzyć.

W tym celu należy wyciągnąć ewentualnie dostępne regulatory przepływu z armatury, aby zapewnić maksymalny przepływ. Przepłukać przewód ciepłej wody i zimnej wody przez co najmniej jedną minutę.

Po każdym opróżnieniu (n p. w wyniku prac wykonywanych na instalacji wodociągowej, z uwagi na niską temperaturę lub po wykonaniu prac naprawczych) urządzenie należy przed ponownym uruchomieniem na nowo odpowietrzyć.

Jeżeli nagrzewnica przepływowa nie może zostać uruchomiona, należy sprawdzić, czy ogranicznik temperatury bezpieczeństwa (STB) lub ogranicznik ciśnienia bezpieczeństwa (SDB) został uruchomiony przez transport. Upewnić się, że urządzenie jest beznapięciowe i w razie potrzeby zresetować wyłącznik bezpieczeństwa.

Przełączanie zasilania

Może być wykonywane tylko przez autoryzowanego specjalistę, w przeciwnym razie gwarancja zostanie unieważniona!

Przy pierwszym włączeniu napięcia zasilającego należy ustawić maksymalną moc urządzenia. Urządzenie nie będzie działało normalnie, dopóki nie zostanie ustawione jego zasilanie.

Maksymalna możliwa wydajność zależy od środowiska instalacji. Należy koniecznie przestrzegać informacji zawartych w tabeli „Dane techniczne”, w szczególności wymaganego przekroju elektrycznego przewodu przyłączeniowego i zabezpieczenia bezpiecznikowego. Należy również przestrzegać danych zawartych w normie DIN VDE 0100.

1. Włączyć zasilanie urządzenia.
2. Po pierwszym włączeniu napięcia zasilającego na panelu sterowania dotykowego po ok. 40 sekundach wyświetlone zostanie menu wyboru języka. Wybierz żądany język. Następnie należy ustawić moc. Jeśli nie, należy postępować zgodnie z sekcją „Ponowne uruchomienie”.
3. Za pomocą sterowania dotykowego można ustawić maksymalną moc urządzenia w zależności od środowiska instalacji (18, 21, 24 lub 27 kW).
4. Potwierdzić ustawienie naciskając „OK”.
5. Zaznaczyć ustawioną moc na tabliczce znamionowej.
6. Po ustawieniu maksymalnej mocy urządzenia, grzałka wodna zostaje włączona po ok. 10 – 30 sekundach ciągłego przepływu wody.
7. Otworzyć kran z gorącą wodą. Sprawdzić działanie przepływowego podgrzewacza wody.
8. Użyć pilota FX3 zgodnie z krokami 2-6 w rozdziale „3. Pilot zdalnego sterowania” sekcja „Rejestracja pilota radiowego do przepływowego podgrzewacza wody” (patrz strona 187).
9. Zapoznaj użytkownika z obsługą urządzenia i przekaz mu instrukcję obsługi.
10. Wypełnij kartę rejestracyjną i wyślij ją do technicznego działu obsługi klienta lub zarejestruj swoje urządzenie online na naszej stronie głównej (patrz również strona 177).

Ponowne przekazanie do eksploatacji

Jeżeli urządzenie zostanie ponownie uruchomione po wstępnej instalacji w innym środowisku instalacyjnym, może być konieczna zmiana maksymalnej mocy urządzenia. Poprzez krótkie zmostkowanie dwóch prawych sworzni (patrz rysunek), np. za pomocą izolowanego śrubokręta (EN 60900), urządzenie powraca do stanu wyjściowego. Wszystkie parametry są ustawione fabrycznie i ogrzewanie jest zablokowane. Na wyświetlaczu pojawia się menu wyboru języka. Wybierz żądany język. Następnie ustawia się moc, aż do momentu, gdy ustawiona zostanie maksymalna moc urządzenia. Stan ten jest utrzymywany przy wyłączonym i włączonym napięciu zasilającym.

7. Pierwsze uruchomienie

Uwagi dotyczące problemów z połączeniem radiowym

Jeśli pilot zdalnego sterowania nie może połączyć się z przepływowym podgrzewaczem wody, na wyświetlaczu pojawi się „E 1”. Nowy kontakt jest uruchamiany przez naciśnięcie przycisku.

W tym przypadku należy zmniejszyć odległość do przepływowego podgrzewacza wody i sprawdzić, czy zasilanie jest włączone.

Aplikacja prysznicowa

Jeżeli przepływowy podgrzewacz wody urządzenie zasilają natrysk, to należy ograniczyć temperaturę wody do 55°C. Granica temperatury musi być ustawiona na wartość mniejszą lub równą 55°C poprzez dotknięcie w menu ustawień, w porozumieniu z klientem, a poziom blokady musi być aktywowany.

W przypadku eksploatacji z wstępnie podgrzaną wodą jej temperaturę należy także ograniczyć do 55°C.

Funkcja blokady

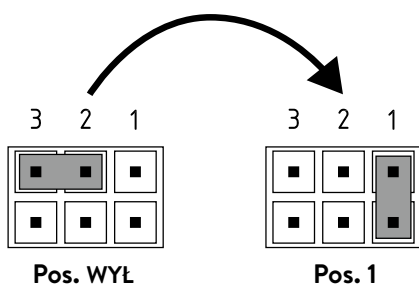
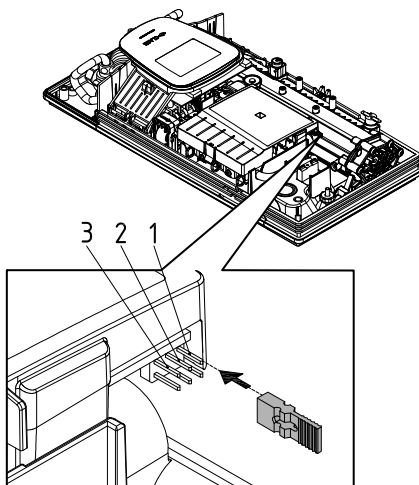
Zakres działania urządzenia może być ograniczony.

Aktywacja funkcji blokady

1. Ustawić żądany parametr w menu Ustawienia (patrz online w rozdziale „Ustawienia” instrukcji obsługi, w sekcji „Limit temperatury” i/lub „Zrzut obciążenia”).
2. Odłączyć urządzenie od sieci elektrycznej (np. przez wyłączenie bezpieczników).
3. Zdjąć mostek z elektroniki zasilającej i zmienić na pozycję „1” (patrz rysunek).
4. Ponownie uruchomić urządzenie

Dezaktywacja funkcji blokady

1. Odłączyć urządzenie od sieci elektrycznej (wyłączyć bezpieczniki).
2. Zdjąć mostek z elektroniki zasilającej i zmienić na pozycję „WYŁ.” (patrz rysunek).
3. Ponownie uruchomić urządzenie



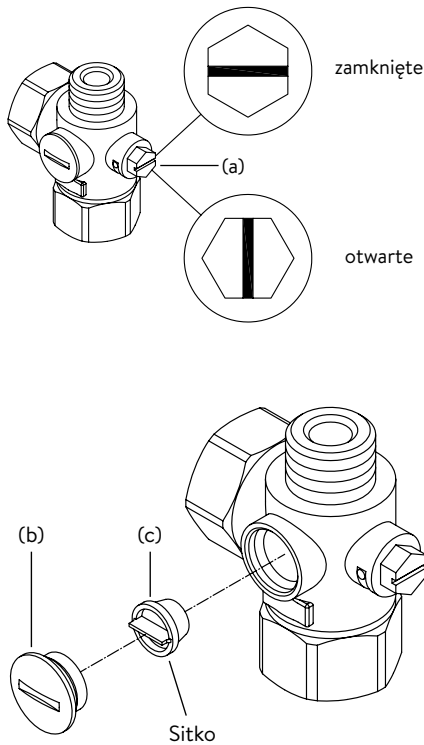
8. Prace konserwatorskie

Prace konserwacyjne mogą być wykonywane tylko przez uznany specjalistyczny zakład instalacyjny.

Czyszczenie i wymiana sitka filtra w złączce w przypadku przyłącza podtynkowego

Przyłącze zimnej wody tego podgrzewacza jest wyposażone w zintegrowany zawór odcinający i sitko filtrujące. W wyniku zabrudzenia sitka przepływ ciepłej wody może zostać zmniejszony tak, że czyszczenie lub wymiana sitka należy wykonać w następujący sposób:

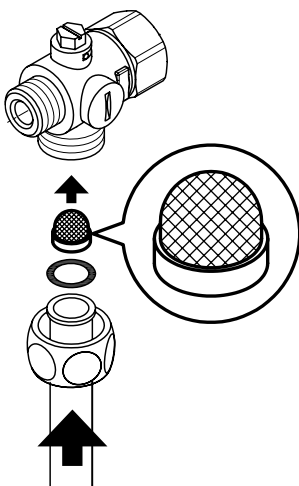
1. ⚠ Wyłączyć zasilanie przepływowego podgrzewacza wody, wyłączając bezpieczniki domowe i zabezpieczyć je przed niezamierzonym włączeniem.
2. Otworzyć pokrywę urządzenia, zdejmując osłonę i odkręcając znajdującą się pod nią śrubę mocującą pokrywę.
3. Zakręcić zawór odcinający w przyłączu zimnej wody (a) (pozycja „zamknięta”).
4. Wykręcić śrubę zamykającą (b) ze złączki zimnej wody i wyjąć sitko (c).
Uwaga: Resztki wody mogą ulatniać się.
5. Można teraz oczyścić lub wymienić sitko.
6. Po zamontowaniu czystego sitka, dociągnąć śrubę zamykającą.
7. Powoli otworzyć zawór odcinający w złączce zimnej wody (pozycja „otwarta”).
Zwrócić uwagę, aby nie dochodziło do wycieków.
8. Odpowietrzyć urządzenie, wielokrotnie powoli otwierając i zamykając odpowiedni zawór ciepłej wody w armaturze obsługującej podgrzewacz aż do momentu, gdy z przewodu nie będzie wydobywało się powietrze.
9. Założyć obudowę urządzenia, a następnie włączyć bezpieczniki domowe.



Czyszczenie i wymiana sitka filtra w przypadku przyłącza natynkowego

Przyłącze zimnej wody tego podgrzewacza jest wyposażone w sitko filtrujące. Zabrudzenie sitka filtra może ograniczyć przepływ wody. Należy wówczas wyczyścić lub wymienić filtr zgodnie z poniższym opisem:

1. ⚠ Wyłączyć zasilanie przepływowego podgrzewacza wody, wyłączając bezpieczniki domowe i zabezpieczyć je przed niezamierzonym włączeniem.
2. Zamknąć zawór odcinający na dopływie wody.
3. Otworzyć pokrywę urządzenia, zdejmując osłonę i odkręcając znajdującą się pod nią śrubę mocującą pokrywę.
4. Odkręcić przewód dopływu od zaworu przyłączeniowego. Uwaga: Resztki wody mogą ulatniać się.
5. Sitko filtrujące można oczyścić lub wymienić na nowe.
6. Po zamontowaniu czystego sitka, przykręcić ponownie przewód dopływu do zaworu przyłączeniowego.
7. Powoli otworzyć zawór odcinający na dopływie wody. Zwrócić uwagę, aby nie dochodziło do wycieków.
8. Odpowietrzyć urządzenie, wielokrotnie powoli otwierając i zamykając odpowiedni zawór ciepłej wody w armaturze obsługującej podgrzewacz aż do momentu, gdy z przewodu nie będzie wydobywało się powietrze.
9. Założyć obudowę urządzenia, a następnie włączyć bezpieczniki domowe.



Руководство по применению

1. Описание водонагревателя	207
Упрощенная декларация о соответствии требованиям ЕС	207
2. Применение	208
Главный экран управления	208
Главное меню	209
Автоматика / Обработка	210
Счетчик / статистика	211
Свойство / настройка	212
Индикация / обслуживание	212
Ресурсы / экономия	214
Сеть / интерфейс	214
Заключительный нагрев	215
Как снизить энергопотребление	215
Деаэрация после техобслуживания	215
Чистка и уход	215
3. Пульт дистанционного радиуправления	216
Монтаж настенных кронштейнов	216
Ввод в эксплуатацию	216
Повторная регистрация пульта ДУ в водонагревателе	216
Управление	217
Экраны дисплея	218
Правила техники безопасности	218
Замена батареи	218
Утилизация	218
4. Приложение CLAGE "Smart Control"	219
Начало эксплуатации	219
Подключение по Bluetooth	219
Подключение через Wi-Fi	219
Обновление программного обеспечения	220
Применение	220
5. Устранение неисправностей самостоятельно и с помощью сервисной службы	221
6. Паспорт изделия соответствует требованиям нормативных документов ЕС - 812/2013 814/2013	222
7. Окружающая среда и утилизация	222

Руководство по монтажу

1. Обзор	223
2. Технические характеристики	224
3. Габариты	225
4. Монтаж	225
Место монтажа	225
Монтаж настенных кронштейнов	226
Установка соединительных тройников	226
Монтаж нагревателя	227
Монтаж настенного кронштейна для пульта ДУ	228
5. Прямое подключение	229
6. Электрическое подключение	230
Схема подключений	230
Конструктивные требования	230
Реле сброса нагрузки	230
Электрическое подключение снизу	231
Электрическое подключение сверху	231
7. Первое включение водонагревателя	232
Переключение мощности	232
Повторный ввод в эксплуатацию	233
Рекомендации в случае проблем с радиосвязью	233
Водоснабжение душа	233
Функция блокировки	233
8. Техническое обслуживание	234
Чистка и замена сетчатого фильтра	234
Чистка и замена сетчатого фильтра при прямом подключении	234

Документы, поставляемые вместе с устройством, должны храниться в безопасном месте.

Регистрация водонагревателя

Зарегистрируйте свой водонагреватель на нашем сайте в режиме онлайн и воспользуйтесь преимуществами наших сервисных услуг в случае, когда потребуется предоставление гарантии.

Подробные сведения о вашем водонагревателе помогут нашей сервисной службе обработать ваш запрос в кратчайшие сроки.

Для регистрации в режиме онлайн сканируйте QR-код на свой смартфон (планшет) или просто перейдите по ссылке ниже.

<https://partner.clage.com/en/service/device-registration/>



Руководство по применению

Примечание: Прилагаемые инструкции по технике безопасности должны быть внимательно и полностью прочитаны перед установкой, вводом в эксплуатацию и использованием, и должны соблюдаться для дальнейшей процедуры и использования!

1. Описание водонагревателя



Проточный водонагреватель DSX Touch является напорным водонагревателем с электронным управлением с сенсорным дисплеем и дистанционным управлением для удобного и экономичного водоснабжения одной или нескольких водозаборных точек.

Электронная система управления регулирует потребление мощности в зависимости от выбранной температуры воды на выходе из крана, температуры на входе и объемного расхода для точного набора и поддержания заданной температуры в случае изменения напора. Необходимую температуру на выходе можно ввести в диапазоне от 20 °C до 60 °C на сенсорном экране и затем считать с этого цифрового дисплея. Нагревателем можно также управлять с пульта дистанционного управления Bluetooth® или с помощью приложения CLAGE App через смартфон и планшетный ПК.

DSX Touch имеет интуитивно понятное меню, в котором можно настраивать различные пользовательские профили и считывать полученные данные.

Температура на входе может достигать 70 °C, поэтому водонагреватель также используется для дополнительного нагрева, например, в солнечных установках.

Проточный водонагреватель может работать вместе с внешним реле сброса нагрузки для соответствующего вида водонагревателей (подробная информация описана в Руководстве по монтажу).

При открытии крана ГВС смесителя проточный водонагреватель сразу же включается. Закройте кран и прибор автоматически выключится. Управление водонагревателем осуществляется на самом устройстве, с помощью беспроводного пульта дистанционного управления или через приложение CLAGE со смартфоном или планшетом.



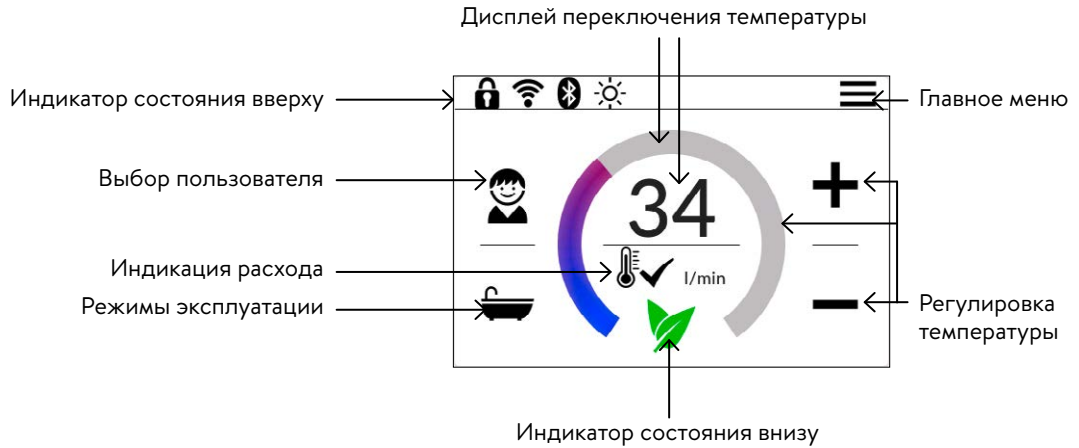
Упрощенная декларация о соответствии требованиям ЕС

Настоящим компания CLAGE GmbH заявляет, что данное устройство соответствует Директиве 2014/53/ЕС. Полный текст Декларации соответствия ЕС можно просмотреть по следующей ссылке:
www.clage.com/downloads.

2. Применение

Главный экран управления

По умолчанию на дисплее отображается главный экран управления. На нем отображаются текущие настройки. С помощью клавиш сенсорного дисплея можно получить доступ к различным подменю и функциям.



Дисплей переключения температуры

Цветная кольцевая шкала заполняется по мере повышения температуры. Цвет меняется с синего при низкой температуре на красный при высокой. В середине дисплея также отображается заданная температура в °C.

Регулировка температуры

Точное значение температуры можно установить, нажимая кнопку **+** и **-**. Для быстрой настройки в диапазоне от 20 °C до 60 °C можно провести пальцем по цветному лимбу шкалы. Одно касание **+** или **-** изменяет температуру на 1°C, а в диапазоне от 35°C до 43°C – на 0,5°C. Если температура опускается ниже 20°C, на дисплее температуры появляется символ **---**, и водонагреватель отключает функцию нагрева.

Быстрый выбор температуры

Коротким прикосновением к значению температуры открывается окно для выбора сохраненных значений температуры. Предусмотрено шесть вариантов температуры, которым можно присвоить собственные значения. Коротким прикосновением к соответствующему полю температуры это значение устанавливается как заданное. Чтобы сохранить собственную температуру, измените заданное значение с помощью **+** и **-** на желаемое на главном экране управления, быстро коснитесь заданного значения, чтобы открыть функцию быстрого выбора, а затем нажмите и удерживайте, чтобы указать ячейку памяти, значение в которой необходимо изменить. В качестве подтверждения ячейка для сохранения коротко мигнет зеленым.

Меню расхода

Пользователь может задать максимальный расход горячей воды. Коротким нажатием на индикацию расхода открывается меню выбора. Выберите параметры расхода и подтвердите их нажатием на **✓**.

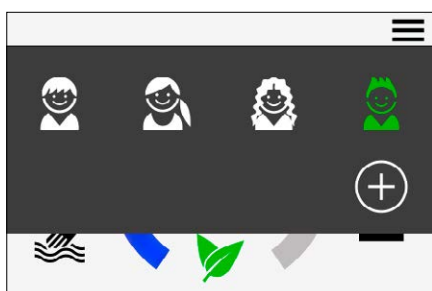
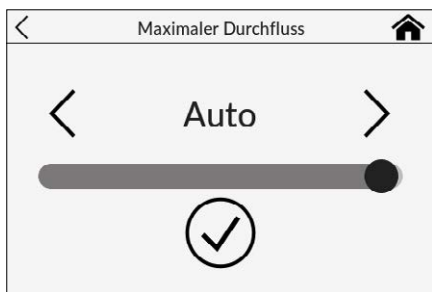
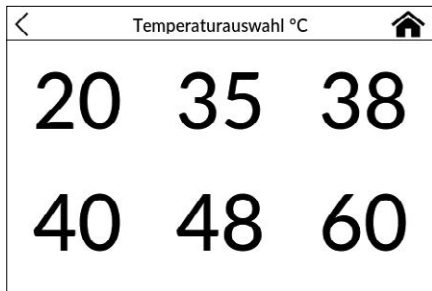
MAX Без регулировки расхода воды (приводной клапан выключен)

Auto автоматическая регулировка, т. е. расход уменьшается настолько, чтобы нагреть воду до нужной температуры

например, 8,0, ограничение расхода до произвольного значения от 4,5 до 25 л/мин

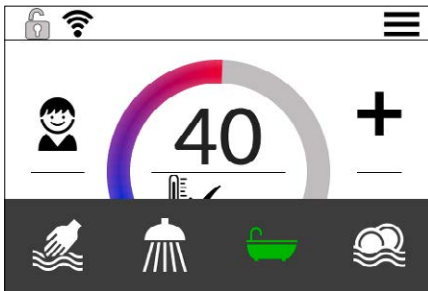
Меню пользователя

В нагревателе можно установить макс. восемь пользовательских профилей. Каждый пользователь может сохранять в своем профиле нужные температуры для различных режимов эксплуатации. Профили пользователей можно выбрать, нажав на аватар профиля. При этом устанавливаются сохраненные в этом профиле температуры. Нажатием на **+** можно создать и сконфигурировать новый профиль. После длительного нажатия на профиль его можно редактировать или удалить.



RU

2. Применение



Режимы эксплуатации

На этом экране можно выбрать предварительно настроенные режимы. Для этого необходимо нажать на соответствующий символ.

Заводские настройки температуры (☞ Рукомойник = 35°C, ☞ Душ = 38°C, ☞ Ванна = 40°C, ☞ Горячая вода = 48°C) можно изменить для каждого режима с помощью системы регулировки. Если нажать и удерживать в течение трех секунд значение температуры на дисплее или символ режима эксплуатации, то заданная температура будет сохранена для выбранного режима. Дисплей переключения температуры мигнет один раз для подтверждения. Сохраненную в профиле пользователя температуру можно открыть в любое время, нажав на соответствующий символ.

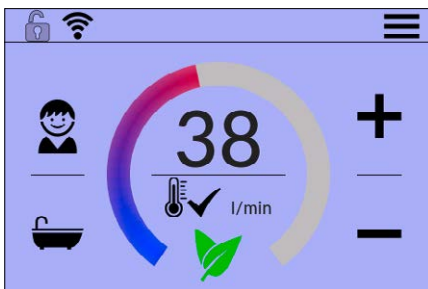
Индикатор состояния сверху

- 🔒 Блокировка управления (доп. информация на стр. 213)
- ☀️ Температура воды на входе выше заданного значения (прибор не нагревает).
- 📶 Bluetooth активен
- 📶 Активирован Wi-fi
- ☁️ Устройство подключено к CLAGE Cloud

Индикатор состояния внизу

Область отображения функций, которые должны быть подтверждены пользователем или имеют большое значение для эксплуатации.

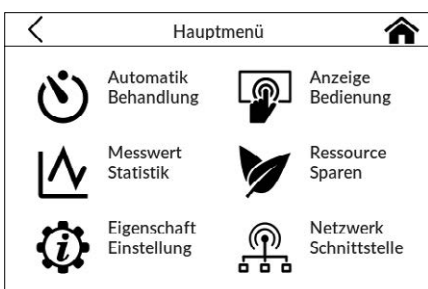
- 🍃 Включен режим ECO: Значения температуры применения и расхода воды заданы с учетом принципов энергосбережения. Если температура увеличивается с помощью функции регулировки температуры, то этот символ мигает.
- 🔧 Техническое обслуживание: Нажмите на символ, чтобы открыть сообщение о состоянии вместе с дополнительной информацией.
- MAX Достигнута максимальная температура: Дальнейшее повышение температуры невозможно, так как достигнуто заданное максимальное значение. Его можно изменить в главном меню во вкладке «Настройки».
- 🔥 Включен нагрев: Символ появляется, как только вода начинает нагреваться.
- 🔥 Максимальная мощность: мощности прибора не хватает для нагрева проточной воды до желаемой температуры. Уменьшите расход с помощью индикации расхода.



Индикация режима

Если кран горячей воды открыт, главный экран управления переключается на индикацию режима. В зависимости от заданной температуры на выходе цвет подсветки меняется с синего при низкой температуре на красный при высокой.

После каждого забора воды отображается количество воды, затраченная электроэнергия и стоимость.

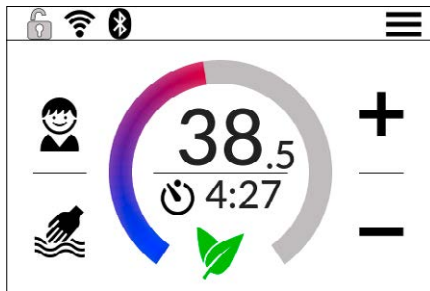


Главное меню

Здесь можно выбрать все функциональные меню и сохраненные значения. Нажмите на символ 🏠, чтобы в любой момент вернуться на главный экран управления.

2. Применение

Automatics	
Duration	60 s
Timer	>
Filling volume	100 l
Tub filling	>
Automatics Configuration	>
Thermal Treatment	>

**Автоматика / Обработка**

В этом меню можно выбрать две функции. Автоматическая функция измеряет либо время в секундах с помощью функции "Таймер", либо расход нагретой воды в литрах с помощью функции "Объем заполнения". Холодная вода, подмешанная в фитинг, не может быть определена устройством. Поэтому для правильного использования автоматической функции в зависимости от объема заполнения необходимо установить на приборе желаемую температуру и только после этого открыть вентиль горячей воды на кране.

Timer

Настройте нужное время в поле "Длительность", затем нажмите на "Таймер", чтобы включить автоматический режим. Дисплей переключится на главный экран управления, на котором заданное время отображается под дисплеем переключения температуры.

Чтобы включить функцию, откройте кран горячей воды. При этом начнется обратный отсчет времени в секундах. Если в момент активации функции кран горячей воды открыт, то ее выполнение начинается сразу же.

Чтобы отменить функцию, необходимо коснуться времени и подтвердить запрос.

Чтобы прервать выполнение функции, нужно прикоснуться ко времени и подтвердить запрос. По истечении этого времени при заборе воды в течение приблизительно 10 секунд объемный расход воды будет сначала уменьшаться, а затем снова увеличиваться.

Указание: Поведение таймера можно изменить в конфигурации.

Заполнение ванны

Настройте нужное время в поле "Объем заполнения", затем нажмите на "Заполнение ванны", чтобы включить автоматический режим. Вид переключится на главный экран управления, на котором заданный объем отображается непосредственно под значением температуры. Открытие крана горячей воды начинает работу функции. После измерения объемного расхода заданное значение емкости отсчитывается в литрах в сторону уменьшения.

Функцию можно приостановить и снова запустить, еще раз закрыв и открыв кран. Если горячая вода уже течет при включенной функции, то она сразу же запускается. Чтобы отменить функцию, коснитесь значения емкости и удерживайте его в течение трех секунд, или закройте кран подачи воды на одну минуту.

Когда заданное количество воды будет набрано, на дисплее кратковременно начнет мигать «0 l». Приводной клапан перекроет подачу горячей воды. При этом дополнительно раздается длинный звуковой сигнал, и на дисплее появляется предупредительное сообщение. Это сообщение необходимо квитировать на водонагревателе или в приложении, иначе приводной клапан не откроется. Кран должен быть всегда закрыт. Поэтому используйте эту функцию только под присмотром.

Перед принятием ванны убедитесь, что вода нагрета до нужной температуры.

Совет: Во вкладке "Статистика" регистрируется объем воды с момента последнего открытия крана. Чтобы определить необходимый объем воды для наполнения ванны, заполните ванну вручную один раз горячей водой. В меню "Статистика" можно увидеть значение объема воды после наполнения и затем ввести это значение в автоматической функции "Емкость" для следующего наполнения ванны.

Примечание: Если во время работы таймера после заполнения ванны отключается электропитание, то клапан двигателя закрывается. Клапан остается закрытым даже после восстановления подачи электроэнергии. На дисплее появляется запрос безопасности, и сигнал тревоги звучит до тех пор, пока запрос безопасности не будет подтвержден нажатием кнопки "ОК".

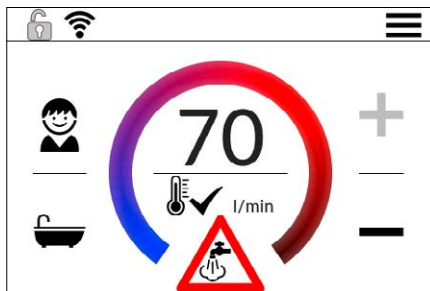
Автоматическая конфигурация

Здесь можно настроить поведение таймера при остановке подачи воды и окончании времени таймера.

С помощью пункта "Открыть запорный клапан для подачи воды" приводной клапан DSX Touch можно снова открыть в любое время.

2. Применение

Automatiken Konfiguration	
Timer läuft nur während Wasserfluss	<input type="radio"/>
Timer schaltet Wasser vollständig ab	<input checked="" type="checkbox"/>
Timer bei Wasserstop beenden nach	3 min
Absperrventil für Wasser öffnen	>



Термическая обработка "Thermal Treatment"

С помощью этой функции можно поддерживать термическую обработку водонагревателя и трубопроводной сети вместе с сантехнической арматурой. Это не заменяет теплового обеззараживания воды согласно общим техническим правилам.

- Нажмите "ОК", чтобы начать цикл обработки. При этом установится заданная температура 70 °С. Если водонагреватель предназначен для подачи воды в душ, то эта функция обработки заблокирована.
- Чтобы нагреть воду во всем трубопроводе вплоть до смесителя, откройте кран не менее, чем на три минуты.
- Цикл обработки завершается при уменьшении заданного значения температуры или через 30 секунд при отсутствии потока воды.
- Количество циклов обработки, а также их суммарная продолжительность и объемный расход сохраняется.

Примечания:

Убедитесь, что никто не пострадает от повышенных температур, и что установка выдержит нагрузку.

Водозаборная арматура и вытекающая вода сильно нагреваются! Не вдыхайте образующийся при этом водяной пар!

RU

Счетчик / статистика

Устройство отображает данные об энергопотреблении и использовании устройства, а также статистически оценивает значения потребления. Вы получите информацию о следующих характеристиках:

Статистика

Потребление электроэнергии и воды представлено в разные периоды времени.

Потребление электроэнергии и воды отображается в течение 14 дней.

Линии при этом указывают на среднее значение. Нажав на день, можно прочитать соответствующие значения для этого дня.

Указания: Сведения о потреблении не предназначены для расчета оплаты.

Потребление энергии в кВт

Мощность, потребляемая устройством в данный момент.

Мощность в процентах

Нагрузка на устройство в процентах.

Расход

Измеренный объемный поток.

Температура на выходе

Измеренная температура горячей воды

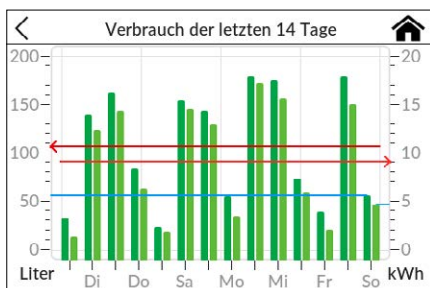
Температура подводимой воды

Измеренная температура холодной воды


Контрольное значение


Оптимальное значение 40 - 60.

Readings	
Statistics	>
Power Consumption	0 kW
Power percentage	51 %
Flow Rate	0 l/min
Outlet Temperature	22 °C
Inlet Temperature	22 °C



2. Применение

← Eigenschaften & Einstellungen 	
Informationen zum Gerät	>
Software Versionen	>
Neustart & Zurücksetzen	>
Fehlercode	0 >
Fehlerspeicher	>
Unterstützung für Lastabwurfrelais	Aus 

← Software Versionen 	
Software des Displays	v0.2.24 >
Software des Displays aktualisieren	>
Software des Leistungsteils	v2.1.5
Software der Ventilsteuerung	v1.0.5
Software des Funkmoduls	v2.1.10
Recht, Service, Dokumentation	>

Свойство / настройка

Здесь можно получить обзор свойств устройства и доступ к сбросу до заводских настроек.

Информация об устройстве

Серийный номер; тип устройства; артикул; максимальная потребляемая мощность (МПМ); время работы.

Версии ПО

Данные о версиях ПО компонентов устройства.

Обновление ПО экрана: Здесь можно вручную обновить ПО экрана. Для этого устройство должно быть предварительно подключено к Интернету через WLAN.

Право, услуги, документация: Здесь вы найдете правовую информацию, лицензии на программное обеспечение, QR-коды со ссылками на службу поддержки, регистрацию изделия и онлайн-руководство.

Перезапуск и сброс

Экран можно перезагрузить или сбросить до заводских настроек. При сбросе до заводских настроек все данные пользователя будут утеряны.

Код ошибки

Индикация текущей ошибки. Прикоснитесь к иконке сервиса для получения помощи.

Память ошибок

Список десяти последних ошибок.

Поддержка реле сброса нагрузки

Если к сети подключают другие устройства трехфазного тока, то к фазовому проводу L2 можно подсоединить реле сброса нагрузки, которое предназначено специально для водонагревателей с электронным управлением (CLAGE артикул 82250). Это реле обеспечивает безопасную эксплуатацию проточного водонагревателя и включает других потребителей только после окончания нагрева.

Эта функция всегда обеспечивает снижение тока через L2 даже при низкой мощности нагрева.

Сначала необходимо выбрать режим работы "Lo" и проверить правильное функционирование реле сброса нагрузки при небольшой мощности водонагревателя (заданная температура 35 °C и небольшой расход воды). Если реле сброса нагрузки работает нестабильно, то необходимо выбрать режим работы "Hi".

← Anzeige & Bedienung 	
Ton	 
Sprache	Deutsch 
Anzeige Licht & Farbe	>
Verschiedene Sperren	>
Durchfluss in Hauptanzeige	<input checked="" type="checkbox"/> 

← Anzeige Licht & Farbe 	
Helligkeit des Displays	35 % 
Helligkeit im Ruhezustand	5 % 
Zeit bis zum Ruhezustand	1m30s 
Aktivieren bei Wasserverbrauch	<input checked="" type="checkbox"/> 
Hintergrundfarbe Deckkraft	30 % 

Индикация / обслуживание

Здесь отображаются настраиваемые пользователем параметры для навигации по меню и индикации на экране.

Звук

Включить и выключить операционные звуки.

Язык

Выбор языка меню.

Яркость и цвет индикации

Настройка поведения экрана в процессе работы и в состоянии покоя.

Яркость экрана: Яркость экрана в процессе работы можно уменьшить, например для экономии электроэнергии.

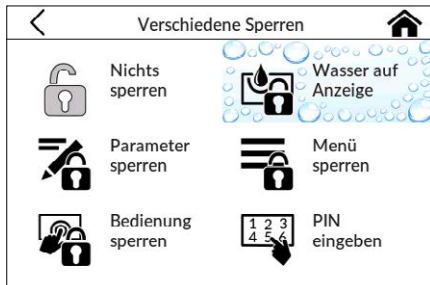
Яркость в состоянии покоя: Яркость экрана в состоянии покоя можно настроить отдельно. (0% = ВЫКЛ)

Время до покоя: Укажите, в течение какого времени экран должен светиться после последнего ввода.

2. Применение

Активация при потреблении воды: Если эта функция активна, при заборе горячей воды экран переключается с состояния покоя на настроенную яркость в процессе работы.

Интенсивность цвета фона: Здесь можно настроить интенсивность цвета фона на рабочем экране.




Расход на главном экране

Здесь можно включить или выключить индикацию расхода на главном экране.

Различные блокировки

Защитите свои настройки от случайных изменений.

Щелчком по  главному экрану также можно перейти в меню выбора.

Без блокировок: Снимает все блокировки.


Вода на индикации: Сенсорное управление блокируется. При прикосновении к полю управления появляется запрос. Коснитесь или проведите пальцем по пунктам 1-4, чтобы разблокировать панель управления. Расположенный в центре таймер показывает оставшееся время для ввода.

Блокировка параметров: Меню и информация можно просмотреть и открыть, но изменить их можно только с помощью правильного PIN-кода.

Блокировка меню: Теперь главное меню можно открыть только с помощью правильного PIN-кода.

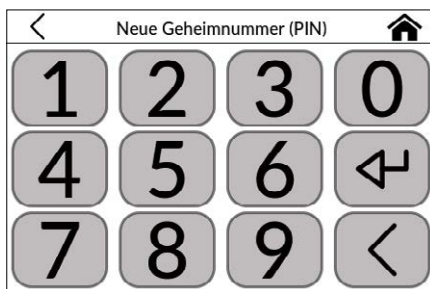
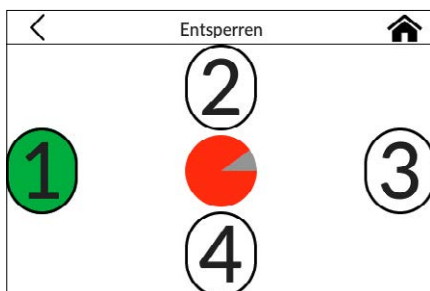
Блокировка управления: Ввод и индикация заблокированы и могут быть открыты или изменены только после ввода PIN-кода.

Указание: Отключить блокировку управления можно только с помощью правильного PIN-кода с помощью кнопки "Ничего не блокировать". Если вы забыли свой PIN-код, свяжитесь с сервисной службой.

Ввод PIN-кода: С помощью клавиатуры можно ввести до 8 цифр от 0 до 9. Введите четыре цифры и подтвердите кнопкой . Затем можно выбрать один из трех вариантов блокировки: параметры, меню или управление. Для активации необходимо повторно ввести и подтвердить PIN-код.

Право, услуги, документация

Здесь вы найдете правовую информацию, лицензии на программное обеспечение, QR-коды со ссылками на службу поддержки, регистрацию изделия и онлайн-руководство.



2. Применение

Ressourcen sparen		
Währung	€	
Wasserpreis	4.00 €/m ³	
Strompreis	0.28 €/kWh	
Maximaler Durchfluss	Auto	
Maximale Temperatur	47 °C	

Ресурсы / экономия

Здесь можно задать параметры затрат в статистике расхода, а также ограничить расход и температуру.

Валюта

Выбор символа валюты.

Стоимость водоснабжения (евро/м³)

Укажите тариф водоснабжающей организации.

Стоимость электроэнергии (руб/кВтч)

Укажите тариф энергоснабжающей организации.

Максимальный расход

На этом экране можно задать параметры для ограничения расхода воды.

Опции для настройки:

- «Макс.» без ограничения расхода воды (приводной клапан полностью открыт)
- »АВТО« автоматическая коррекция, т. е. расход регулируется так, что будет достигнута настроенная нужная температура

например, ограничение «9.0» до свободно выбираемого значения от 4,5 до 25 л/мин

Максимальная температура

В этом меню можно включить или выключить ограничение температуры, а также задать любое значение максимальной температуры горячей воды в пределах диапазона настройки.

Указание: Если водонагреватель подает горячую воду в душ, то максимальная температура 55 °C уже задана во время установки водонагревателя, и эта функция заблокирована.

Сеть / интерфейс

В этом меню содержится вся информация и настройки для WLAN и Bluetooth.

Имя хоста

Имя устройства можно изменить, чтобы идентифицировать проточный водонагреватель, если в сети имеется нескольких устройств (например, ванная на первом этаже).

Network Interfaces		
Hostname	CLAGE-DSX-0323	
Wireless LAN (WLAN)		
Time from network (SNTP)		
Mobile APP Support (REST)		
BT PIN	290826	
BT Signal Strength	not connected	

Беспроводная сеть (WLAN)

Здесь можно сконфигурировать, активировать или отключить связь по WLAN.

- SSID: Введите SSID вашей домашней сети.
- PSK: Введите пароль WLAN вашей домашней сети.
- WLAN включена: включение/выключение WLAN.
- MAC: MAC-адрес устройства.
- IPv4: Присвоенный в домашней сети IP-адрес устройства.

Время из сети (SNTP)

Здесь можно сконфигурировать системное время. Выберите соответствующий часовой пояс и летнее/зимнее время.

Домашний сервер (REST)

Для увеличения радиуса действия систему управления с помощью приложения CLAGE Smart Control можно переключить с Bluetooth на WLAN через REST-API. Для этого нужно активировать функцию домашнего сервера. Кроме того, это интерфейс для подключения к обычным устройствам Smarthome (например, wibutler или KNX с помощью CLAGE HS-K).

BT PIN

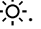
ПИН-код необходим для подключения устройства к пульту дистанционного управления или смартфону через Bluetooth.

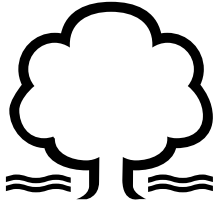
Сила сигнала BT

Сила сигнала в процентах.

Заключительный нагрев

При эксплуатации с предварительно нагретой водой (например, с помощью солнечных энергетических установок) необходимо следить, чтобы температура на входе не превышала 70 °С.

Если при эксплуатации с предварительно нагретой водой температура воды на входе не должна быть больше заданного значения, то мощность нагревателя не задействуется. На главном экране управления отображается символ .




Как снизить энергопотребление

Установите нужную температуру на приборе и откройте кран горячей воды смесителя. Если вы почувствуете, что вода слишком горячая, не открывая крана холодной воды уменьшите значение температуры на приборе. В противном случае будет бесполезно расходоваться часть энергии, затраченной на нагрев воды. Кроме того, температура воды, поступающей в кран холодного водоснабжения, не регулируется электроникой прибора, так что в этом случае невозможно обеспечить постоянный уровень необходимой температуры.



Деаэрация после техобслуживания

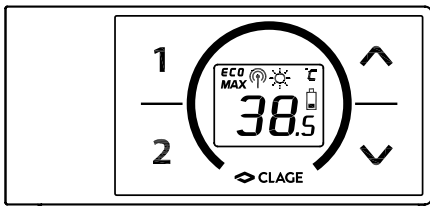
Данный водонагреватель оснащен автоматической функцией предотвращения образования воздушных пробок, обеспечивающей невозможность возникновения ситуаций отсутствия воды в приборе во время его работы. Тем не менее, перед первым использованием прибора необходимо выполнить процедуру деаэрации. Каждый раз после полного слива воды из прибора (например, перед проведением сантехнических работ или ремонта водонагревателя) перед тем, как продолжить эксплуатацию прибора, необходимо выполнить процедуру деаэрации.

1.  Отключите проточный водонагреватель от электросети (напр., выключив предохранитель).
2. Выкрутите регулятор струи из выпускной арматуры и откройте кран холодного водоснабжения, чтобы промыть трубы и избежать загрязнения прибора и регулятора струи.
3. Откройте и закройте кран горячей воды несколько раз до тех пор, пока из подводки и прибора не выйдет весь воздух.
4. Только после этого можно восстановить подачу напряжения на прибор и установить регулятор струи на место.
5. Прибор начнет работать приблизительно через 10 секунд после открытия крана.

Чистка и уход

- Для чистки пластиковых поверхностей и арматуры достаточно использовать влажную ткань. Запрещается использовать абразивные и хлоросодержащие чистящие средства и растворители.
- Для обеспечения беспрепятственного выхода воды следует регулярно раскручивать и чистить аэратор-распылитель, установленный в изливе смесителя, и лейку душа. Чтобы обеспечить безотказное и безопасное функционирование прибора, каждые три года рекомендуется вызывать компетентного специалиста для проверки электронных и сантехнических компонентов.

3. Пульт дистанционного радиоуправления



Технические характеристики

Тип	Пульт дистанционного радиоуправления FX 3
Рабочая нагрузка	3 В
Тип батареи	2x ААА щелочная ¹⁾
Класс защиты	IP 20
Радиус действия	10 метров со стеной
Мощность излучения	≤ 8 мВт
Диапазон частоты сигнала	2,4 – 2,4385 ГГц
Излучение радиосигнала	без направления
Документация о допуске	Europe EN 300 328 / CE

1) Нельзя использовать перезаряжаемые батареи (аккумуляторы)

Монтаж настенных кронштейнов

- Перед установкой настенного кронштейна убедитесь, что в этом месте пульт ДУ защищен от брызг воды, и проточный водонагреватель находится в радиусе действия его радиосигнала.
- Стенной кронштейн пульта ДУ можно закрепить на прочной поверхности (напр., плитке) с помощью клейкой ленты, как показано на Рис. А (для чего необходимо снять защитную пленку), либо на стене с помощью соответствующих дюбелей (диаметром 4мм) и винтов (Рис. В).
- Монтируя пульт с помощью клейкой ленты, следите, чтобы поверхность для монтажа была сухой, без следов жира и мыла.
- При использовании клейкой ленты невозможно изменить расположение пульта после его фиксации, так как клей обладает очень высокой адгезионной прочностью. Поэтому во время приклеивания следите за точным выравниванием пульта по горизонтали.
- Пульт ДУ удерживается на настенном кронштейне магнитом.
- **Не подносите кредитные карты или иные другие карты с магнитной полосой близко к пульту ДУ и настенному кронштейну. Их встроенные магниты могут повредить магнитную полосу в таких картах.**

Рисунок А.
Монтаж с помощью клейкой ленты

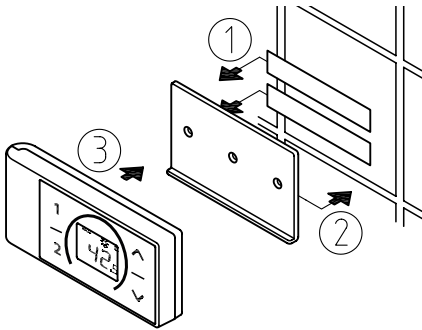
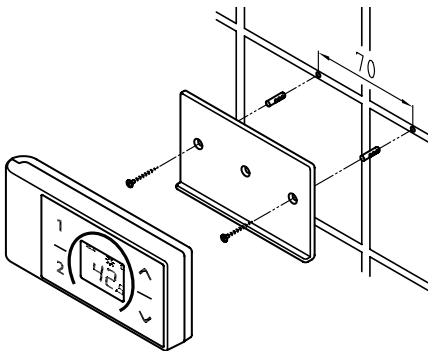


Рисунок В.
Установка с помощью дюбелей и винтов



Ввод в эксплуатацию

Выполните настройки параметров мощности, включите водонагреватель, и только после этого вставьте батареи в пульт ДУ.

Повторная регистрация пульта ДУ в водонагревателе

1. Убедитесь, что питание водонагревателя включено (предохранители).
2. После установки аккумулятора на устройстве дистанционного управления на короткое время отобразятся все символы. Затем отобразится "ВВ" и уровень заряда аккумулятора в процентном выражении, и индикация переключится на ввод PIN-кода "P I".
3. Четыре цифры PIN-кода вводятся последовательно, и отображаются как P I - P Ч. С помощью — и + можно изменить текущую цифру. При нажатии на ① происходит переход к следующей цифре. При вводе P Ч и при нажатии на ① PIN-код сохраняется.
4. Введите первые четыре знака Bluetooth-PIN и подтвердите нажатием на ①. PIN-код указан на заводской табличке проточного нагревателя или рядом с ней."
5. После ввода PIN-кода устройство дистанционного управления автоматически подключается к проточному нагревателю, в процессе входа в систему отображается "d I".
6. После установления соединения дисплей дистанционного управления переключается в режим индикации заданных значений.

В случае неудачной регистрации на дисплее через 45 секунд появится указание "E I". Пульт ДУ завершает попытку регистрации и переходит в режим энергосбережения. Нажмите любую кнопку, чтобы перезапустить процесс регистрации.

3. Пульт дистанционного радиоуправления

Примечания:

- В случае неудачной попытки регистрации пульта ДУ или потери радиосигнала сохраняется последнее установленное значение температуры.
- В случае продолжительного разрыва соединения выполните повторный вход систему. Для этого нажмите одновременно четыре кнопки на пульте и удерживайте в течение пяти секунд.

Управление

Пульт ДУ обеспечивает следующие функции:

1. Клавиши выбора температуры

С помощью клавиш $-$ и $+$ можно поэтапно снижать или увеличивать нужную температуру.

Примечание: Если индикация температуры устанавливается с помощью клавиши $-$ на " - -", проточный водонагреватель отключает функцию нагрева.

2. Кнопки программирования

Чтобы сразу перейти к заданной температуре, можно кратковременно нажать кнопки ① и ②, то есть не требуется несколько раз нажимать $-$ и $+$.

Для программы ① завод-изготовитель установил температуру 35 °С, а для ② – 48 °С. Программным кнопкам можно присвоить пользовательские значения:

- С помощью кнопок $-$ и $+$ выберите нужную температуру воды.
- Нажмите программную кнопку ① или ② и удерживайте ее в течение мин. 2 секунд, чтобы сохранить текущую температуру.

3. Перезапуск и статус аккумулятора

Нажмите и удерживайте клавиши $-$ и $+$ в течение 2 секунд, чтобы перезапустить дистанционное управление.

На короткое время отобразятся все символы, а затем отобразится индикатор аккумулятора "ВЯ".

4. Информационное меню

Нажмите и удерживайте программируемые клавиши ① и ② в течение 5, чтобы открыть информационное меню.

Коротким нажатием на ① или ② перемещайтесь по индикации вперед и назад. При длительном нажатии на ① и ② происходит выход из меню.

Индикация меню:

- in Индикатор для информационного меню
- ВЯ Текущая емкость аккумулятора в процентах
- Er Текущее состояние ошибки
- Et Температура воды в подводящей магистрали в °С
- Eo Температура воды в отводящей магистрали в °С
- EL Максимально настраиваемая температура в °С
- FL Текущий расход воды в л/мин
- Pb Текущая потребляемая мощность в кВт
- PP Текущая потребляемая мощность в процентах
- PL Максимальная мощность устройства в кВт
- CA Значение калибровки
- r5 Мощность сигналов в процентах
- n1 Версия ПО цифра 1
- n2 Версия ПО цифра 2
- n3 Версия ПО цифра 3
- P1 Цифры 1 и 2 сохраненного Pin-кода
- P3 Цифры 3 и 4 сохраненного Pin-кода

3. Пульт дистанционного радиоуправления

Экраны дисплея

Режим энергосбережения **ECO**

Символ **ECO** указывает, что проточный водонагреватель работает с энергосберегающими настройками. Это означает, что в настоящее время энергия расходуется в диапазоне энергосбережения в зависимости от выбранной температуры и объемного расхода воды.

Максимальная мощность **MAX**

Если полной мощности проточного водонагревателя не хватает для нагрева воды, то на дисплее FX 3 будет отображено **MAX**.

Режим с предварительно нагретой водой ☀

Если при эксплуатации с предварительно нагретой водой температура воды на входе не должна быть больше заданного значения, то мощность нагревателя не задействуется. На дисплее отображается символ ☀.

Правила техники безопасности

- Если пульт ДУ неисправен, немедленно извлеките из него батареи.
- Не допускайте попадания воды на пульт ДУ.
- Из разряженных батарей может вытечь электролит и повредить пульт ДУ. Поэтому батареи необходимо заменить сразу же, как только на дисплее загорится символ батареи, или пульт перестает реагировать на нажатие кнопок.
- Если пульт ДУ не используется в течение длительного времени, батареи необходимо извлечь.
- Если отсутствует радиосвязь, вода нагревается до ранее заданной температуры.

Замена батареи

Замените разряженные батареи AAA на новые, как только загорится символ 🔋.

- Нельзя использовать перезаряжаемые батареи (аккумуляторы)!
- Одноразовые батареи нельзя перезаряжать.
- Не допускается использовать вместе различные типы батарей, а также одновременно новые и использованные батареи.
- При установке батареи соблюдайте правильную полярность.

Утилизация

Батареи могут содержать вещества, опасные для окружающей среды. Поэтому использованные батареи необходимо утилизировать в соответствующих пунктах сбора. Их нельзя выбрасывать вместе с обычными бытовыми отходами.

По окончании срока службы пульта необходимо утилизировать батареи отдельно от остальной части водонагревателя.



4. Приложение CLAGE "Smart Control"

Начало эксплуатации

Приложение Smart Control можно подключить к DSX Touch через Bluetooth или Wi-Fi.

1. Убедитесь, что проточный водонагреватель подключен к сети электропитания.
2. Установите приложение на планшет / смартфон. Для этого найдите приложение "CLAGE Smart Control" в Apple AppStore или Google Playstore и установите это приложение. Не включайте это приложение сразу после установки.

Подключение по Bluetooth

1. Активируйте функцию Bluetooth на планшете / смартфоне.
2. Запустите приложение Smart Control и ответьте утвердительно на все контрольные вопросы.

Примечание: Обработка данных о местоположении не производится. Согласно новым директивам для всех приложений для платформы Android с функцией Bluetooth необходимы активация и подтверждение функции местоположения.

3. При первой активации приложения появляется соответствующее указание. Щелчком по "ОК" выполняется переход к ручной настройке в конфигурации устройства (путь по меню: Главное меню → Настройки → Устройства). Щелчком по кнопке "Demo" можно перейти к ознакомлению с управлением приложением. Для выхода из меню нажмите (Главное меню → Настройки → Устройства).
4. Если в списке еще нет устройств, выберите "Подключение по Bluetooth" и нажмите "Найти устройства..."
5. После этого будет выполнено сканирование всех найденных устройств Bluetooth, и отобразится их список. Имя устройства состоит из сокращенного обозначения модели и последних 4 знаков серийного номера. Если ваше устройство отсутствует в списке, повторите процедуру сканирования.
6. Выберите свое устройство и подтвердите нажатием на "ОК".
7. Введите ручную Bluetooth-PIN или отсканируйте QR-код. Указаны на фирменной табличке под щитком в нижней части проточного нагревателя.
8. После этого устройство подключится к вашему смартфону / планшету. Проверьте функцию путем изменения температуры с помощью смартфона / планшета. На дисплее должно то же значение.



Подключение через Wi-Fi

- Подключайте водонагреватель к информационным онлайн-ресурсам, только если сетевое соединение защищено брандмауэром. Таким способом вы защитите свой водонагреватель от доступа посторонних лиц.
- Защитите устройство от несанкционированного доступа с помощью надежного пароля для Wi-Fi. Он должен состоять из букв, цифр и специальных символов и не являться обычным словом из словаря.

1. Сначала подключите DSX Touch к домашней сети прямо на панели управления устройства и активируйте REST API через домашний сервер (см. Раздел "Сеть" на стр. 214).
2. Подключите свой смартфон к той же сети и запустите приложение.
3. Приложение автоматически подключится к проточному нагревателю.
4. Если это не произойдет, перейдите в конфигурацию устройства (путь по меню: Главное меню → Настройки → Устройства), выберите "DSX сервер xxxx" и нажмите Соединить.
5. На экране должен появиться следующий текст: "Можно использовать домашний сервер".



4. Приложение CLAGE "Smart Control"

Обновление программного обеспечения

Обновление управляющего приложения

Для надежного и безотказного управления DSX Touch рекомендуется использовать последнюю версию программного обеспечения.

Если доступна новая версия управляющего приложения, то она будет отображена в магазине приложений.

- Обновление в устройствах iOS: Чтобы выполнить обновление, перейдите на вкладку "Обновления" в AppStore и нажмите кнопку "Обновить" справа от управляющего приложения.
- Обновление в устройствах с Android: Чтобы выполнить обновление, выберите приложение "Smart" в Google Playstore и нажмите кнопку "Обновить".

Применение

В приложении можно также управлять всеми функциями, описанными в Главе 2 "Применение".

5. Устранение неисправностей самостоятельно и с помощью сервисной службы



Ремонтные работы должны осуществляться исключительно уполномоченным специалистом.

Если вы не можете решить проблему своими силами с помощью данной таблицы, обратитесь в службу работы с клиентами или авторизованную организацию, осуществляющую обслуживание наших изделий в вашей стране. Пожалуйста, будьте готовы сообщить идентификационные данные вашего прибора.

Дистрибьютор в России:

ООО „Эко-проект“

129343, г. Москва,
ул. Уржумская, 4/2

Тел.: +7 495 7418510

Факс: +7 495 7418510

Эл. почта: info@clage-russia.ru

Интернет: www.clage-russia.ru

CLAGE GmbH

Германия
21337 Люнебург
Пирольвег 4

Тел.: +49 4131 8901-400

Эл. почта: service@clage.de

Интернет: www.clage.de

Проточный водонагреватель является надежным изделием, прошедшим многоступенчатую процедуру контроля качества перед отгрузкой покупателю. Тем не менее, возможность возникновения мелких неисправностей не исключается. В этом случае сначала выключите и включите предохранитель для перезапуска электроники. Затем попытайтесь устранить проблему с помощью следующей таблицы. Это позволит избежать ненужных расходов, связанных с вызовом специалиста.

DSX Touch		
Неисправность	Причина	Способ устранения
Вода не нагревается, сенсорный дисплей не загорается	Сработал главный предохранитель	Замените или включите предохранитель
	Сработало предохранительное реле давления	Сообщите в сервисную службу
На экране появляется символ неисправности 	Устройство обнаружило неисправность	Выключите и снова включите предохранители. Если сообщение об ошибке не исчезнет, сообщите об этом в сервисную службу.
Напор горячей воды уменьшается	Грязь или известковые отложения в выпускной арматуре	Очистите лейку душа, регулятор струи и сетчатые фильтры
	Грязь или известковые отложения в сетчатом фильтре грубой очистки	Вызовите специалиста сервисной службы для очистки сетчатого фильтра
Выбранная температура не достигнута	Объемный расход воды ограничен	Отключите режим ECO и максимальный расход
	Объемный расход воды слишком большой	(Снова) активируйте приводной клапан в меню "Максимальный расход воды".
Все или некоторые сенсорные кнопки не реагируют на нажатие	Разбавляется холодной водой в смесителе	Откройте только кран горячей воды, установите температуру, проверьте температуру воды на выходе из крана
	Стекло дисплея мокрое	Протрите дисплей насухо мягкой тканью
Приложение не находит DSX Touch	Сбой электропитания DSX Touch	Замените или включите предохранители
	Устройство за пределами радиуса действия Wi-Fi	Установите планшет / смартфон ближе к точке доступа (маршрутизатору или DSX Touch).
	Wi-Fi на планшете / смартфоне отключен (режим полета)	Включить Wi-Fi
	Планшет / смартфон и DSX Touch находятся в разных сетях Wi-Fi	Wi-Fi ВКЛ Изменить настройки планшета / смартфона

Пульт ДУ FX3		
Неисправность	Причина	Способ устранения
На экране появился символ "Батарея"	Батареи пульта ДУ разряжены	Вставьте две новые батареи типа AAA в пульт ДУ
Устройство не реагирует на пульт дистанционного управления	Пульт находится за пределами радиуса действия	Поднесите пульт ДУ ближе к водонагревателю, нажмите кнопку
Индикация "E2"	Несколько раз введен неправильный PIN	Подождите несколько минут, затем нажмите все четыре клавиши на 5 секунд и введите правильный PIN
Индикация "E9"	Ошибка соединения	При повторном возникновении замените аккумуляторы, обратитесь в сервисную службу

6. Паспорт изделия соответствует требованиям нормативных документов ЕС - 812/2013 814/2013

a	b		c	d	e	f	h	i	j
	b.1	b.2			η_{WH} %	AEC kWh	°C	L_{WA} dB(A)	Q_{elec} kWh/d
CLAGE	DSX Touch	5V-270V-3H	S	A	38,2	482,3	60	15	2,225

Пояснения

a	Название или торговая марка
b.1	Обозначение устройства
b.2	Тип устройства
c	Профиль нагрузки
d	Класс Энергоэффективность нагрева воды
e	Энергоэффективность водяного отопления
f	Годовое потребление электроэнергии
g	Альтернативный профиль нагрузки, соответствующая энергоэффективность водяного отопления и соответствующее годовое потребление электроэнергии, если таковое имеется
h	Настройки температуры регулятора температуры водонагревателя
i	Уровень звуковой мощности в помещении
j	Суточная потребляемая мощность

Дополнительные примечания



Все специальные меры предосторожности, которые необходимо соблюдать при монтаже, вводе в эксплуатацию, эксплуатации и техническом обслуживании водонагревателя, приведены в инструкции по эксплуатации и монтажу.

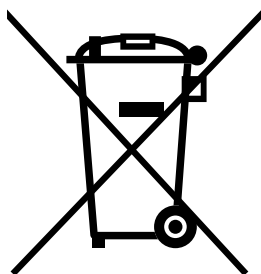


Все приведенные данные были определены на основе спецификаций европейских директив. Различия в информации о продукте, приведенной в других источниках, основаны на различных условиях испытаний. Потребление энергии определялось в соответствии со стандартизированной процедурой в соответствии со спецификациями ЕС. Реальное потребление энергии прибором зависит от конкретного применения.

7. Окружающая среда и утилизация

Данное изделие изготовлено с нейтральным уровнем эмиссии согласно Scope 1 + 2. Для эксплуатации с аналогичным воздействием на климат рекомендуется использовать только электроэнергию из возобновляемых источников.

Утилизация транспортировочных приспособлений и упаковки: Продукт был тщательно упакован для обеспечения качественной транспортировки. Утилизацию упаковочного материала должно обеспечить специализированное предприятие или торговое предприятие. Верните торговую упаковку в цикл переработки вторичного сырья, отсортировав его по материалам, через одну из систем раздельного сбора отходов Германии.



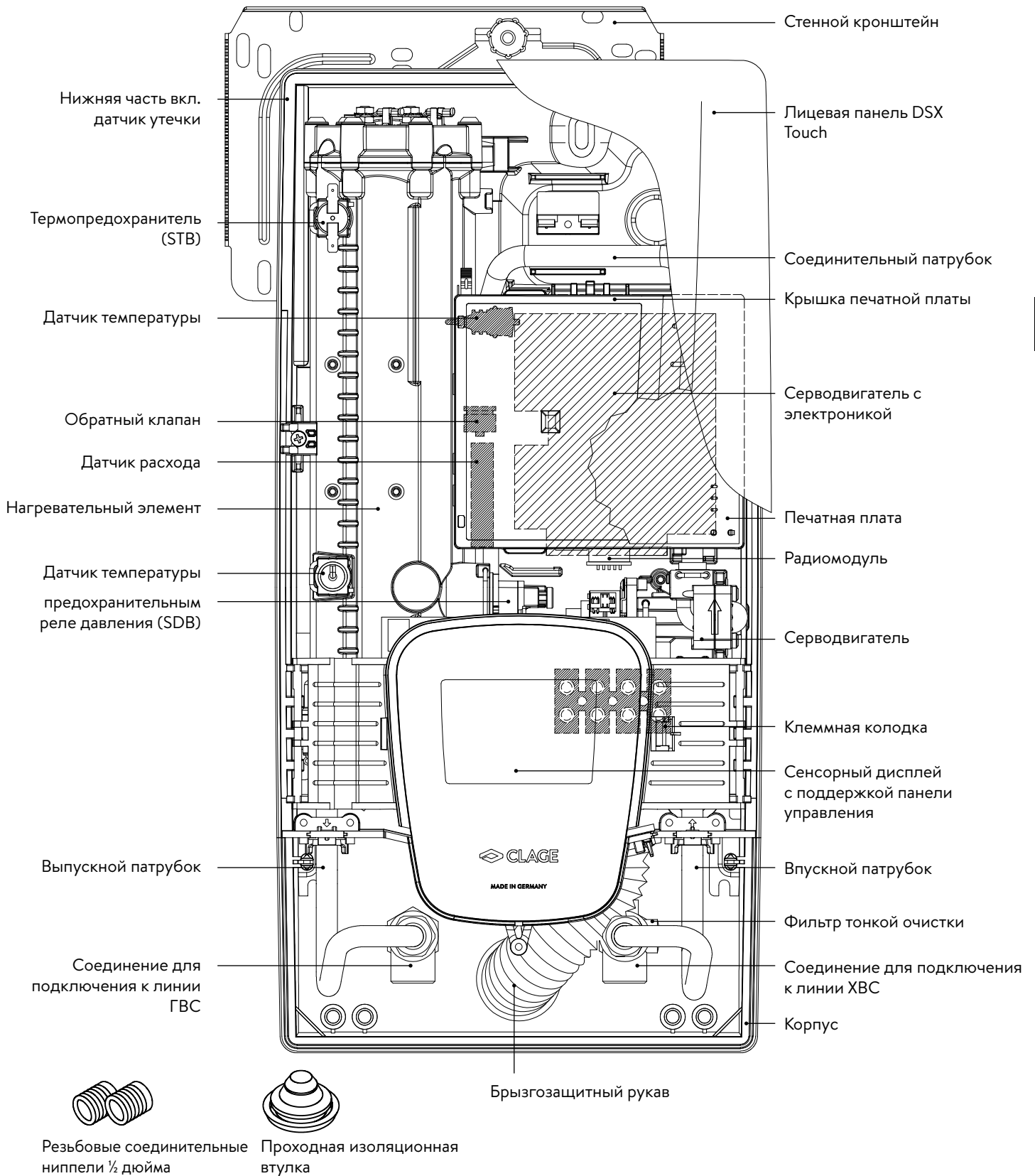
Утилизация отслуживших приборов: Продукт изготовлен из высокосортных, подлежащих повторному использованию материалов и компонентов. Отмеченные значком перечеркнутого мусорного бака изделия в конце их срока службы должны быть утилизированы отдельно от бытовых отходов. Поэтому вам следует направить это устройство нам, как изготовителю, или в один из коммунальных пунктов сбора электронных устройств для их вторичной переработки. Правильная утилизация нацелена на защиту окружающей среды и предотвращает вредное воздействие на людей и окружающую среду в результате неправильного обращения с устройствами после завершения их срока службы. Подробную информацию об утилизации можно получить в ближайшем пункте сбора вторсырья или центре вторичной переработки или в муниципальной администрации.

Корпоративным клиентам: По вопросам утилизации своего оборудования свяжитесь с местным дилером или поставщиком.






При утилизации за пределами Германии соблюдайте местные предписания и законы.

Руководство по монтажу

1. Обзор



2. Технические характеристики

Тип	DSX Touch							
Класс энергоэффективности	A *)							
Номинальная мощность / номинальный ток	18 кВт..27 кВт (26 А..39 А)							
Выбранная мощность / ток	18 кВт / 26 А	16,2 кВт / 25 А	21 кВт / 30 А	19 кВт / 29 А	24 кВт / 35 А	21,7 кВт / 33 А	27 кВт / 39 А	24,4 кВт / 37 А
Номинальное напряжение	400 В	380 В	400 В	380 В	400 В	380 В	400 В	380 В
Электроподключение	3~/PE							
Минимально допустимое сечение кабеля ¹⁾	4,0 мм ²		4,0 мм ²		6,0 мм ²		6,0 мм ²	
Горячая вода (л/мин) ²⁾								
макс. при Δt = 28 К	9,2	8,3	10,7	9,7	12,3	11,1	13,8	12,5
макс. при Δt = 38 К	6,8	6,1	7,9	7,2	9,0	8,2	10,2	9,2
Номинальный объем	0,4 л							
Рабочее давление	1,0 МПа (10 бар)							
Тип подключения	закрытый / открытый							
Система нагрева	Спиральный нагревательный элемент IES®							
При 15 °С: Удел. сопротивление воды Удел. электропроводность	≥ 1100 Омсм ≤ 90 мС/м							
Температура воды на входе	≤ 70 °С							
Включение при объемном расходе - макс. объем. расходе	1,5 л/мин – автоматический ³⁾							
Потеря давления	0,08 бар при 1,5 л/мин 1,3 бар при 9,0 л/мин							
Температурный диапазон	20 – 60 °С [70 °С]							
Подключение подводки	G ½ "							
Вес (заполненного прибора)	4,5 kg							
Диапазон частоты Wi-Fi	2,412 – 2,472 ГГц (802.11b/g/n)							
Мощность передачи Wi-Fi	≤ 100 мВт							
Диапазон частоты Bluetooth	2,4 – 2,4385 ГГц							
Мощность передачи Bluetooth	≤ 8 мВт							
Отражение радиосигнала	без направления							
Радиус действия	10 метров со стеной							
Класс защиты VDE	I							
Тип защиты	    							

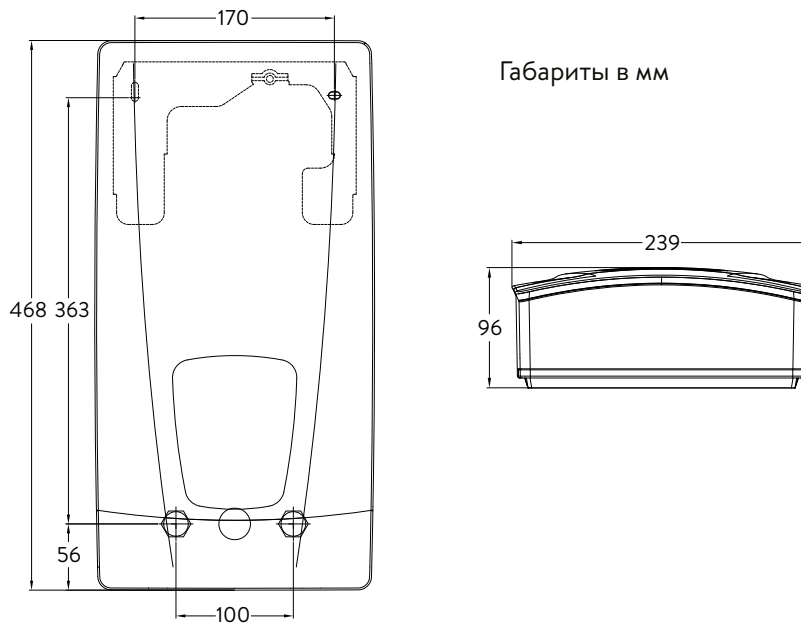
*) Данная характеристика отвечает требованиям регламента ЕС №812/2013

1) Максимально применимый размер кабеля составляет 10 мм² в электрическом подключении сверху

2) Смешанная вода

3) Регулируется электроникой с учетом заданной температуры и температуры холодной воды

3. Габариты



Габариты в мм

4. Монтаж



В соответствии с национальными нормативными требованиями получено свидетельство об испытаниях на уровень шума.

Необходимо соблюдать следующие нормативные положения:

- Например VDE 0100
- EN 806
- Монтаж должен проводиться с соблюдением требований стандартов страны эксплуатации и нормативов местного предприятия электро- и водоснабжения.
- Паспортные данные и технические характеристики.
- Монтаж должен выполняться с помощью инструментов, предназначенных для конкретных работ и находящихся в исправном состоянии.

Место монтажа

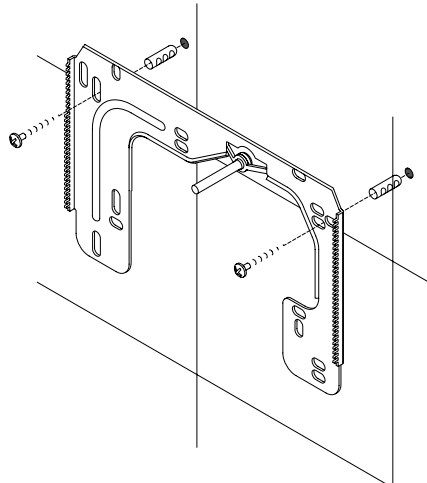
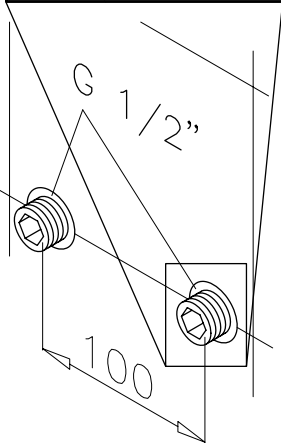
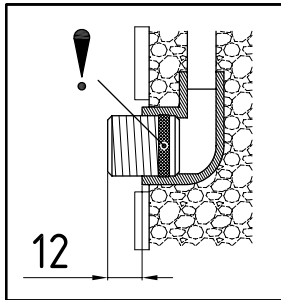
- В помещении, где предполагается установить водонагреватель, нельзя допускать минусовых температур.
- Устройство должно быть установлено на стене – вертикально, патрубками вниз или горизонтально, патрубками налево.
- Прибор имеет класс защиты IP25 и может монтироваться в защитной зоне 1 в соответствии с VDE 0100 часть 701 (IEC 60364-7).
- Во избежание теплопотерь рекомендуется устанавливать прибор как можно ближе к водоразборной точке.
- Должен быть обеспечен доступ к прибору для проведения техобслуживания.
- Применение пластиковых труб возможно, только если они соответствуют требованиям DIN 16893, серия 2.
- Удельное гидравлическое сопротивление должно быть не меньше 1100 Ω см при 15 °С. Удельное сопротивление можно узнать у вашего предприятия водоснабжения.
- Чтобы обеспечить надежную радиосвязь и оптимального радиуса действия пульта ДУ, не располагайте водонагреватель рядом с металлическими поверхностями.

Монтаж настенных кронштейнов

Примечание: Если данный водонагреватель устанавливается вместо традиционного проточного водонагревателя, сверлить отверстия для настенного кронштейна не потребуется, поэтому шаг 2 нужно пропустить.

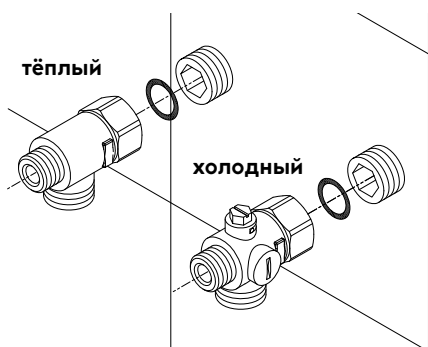
Тщательно промойте трубы перед их монтажом для удаления из них загрязнений.

1. Торцовым ключом для внутреннего шестигранника 12 мм вкрутите соединительные nipples в выводы в стене. Прокладки должны быть полностью накручены на резьбу. Полностью закрученный nipple должен выступать над поверхностью стены как минимум на 12 – 14 мм.
2. Приложите разметочный шаблон из комплекта поставки к стене и выровняйте его таким образом, чтобы отверстия в шаблоне совпали с соединениями. Отметьте точки для сверления отверстий с помощью шаблона. Просверлите отверстия сверлом 6 мм. Вставьте дюбели из комплекта поставки.
3. Откройте корпус нагревателя. Для этого стяните заглушку вниз и ослабьте центральный винт панели.
4. Ослабьте гайку с накаткой на настенном кронштейне, затем снимите и прикрутите его к стене. Смещение или неровность плитки до 30 мм можно компенсировать распорными втулками из комплекта поставки. Распорные втулки устанавливаются между стеной и настенным кронштейном.

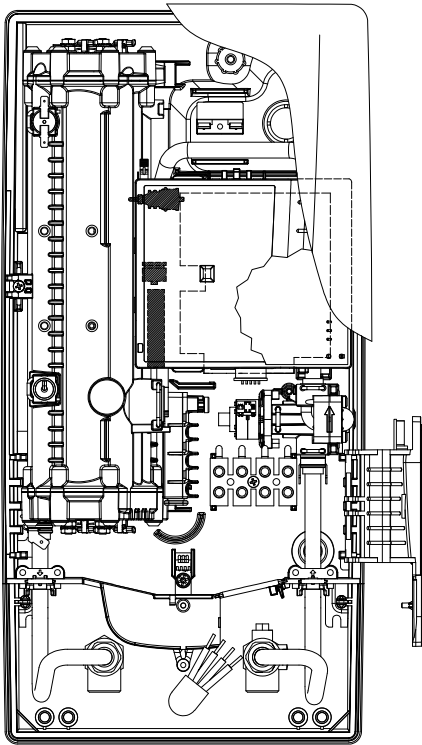
**Установка соединительных тройников**

Примечание: Закручивайте накидные гайки с осторожностью, чтобы не повредить фитинги и трубы.

- Как показано на рисунке, установите тройник с накидной гайкой и прокладкой 1/2 дюйма на вывод линии ХВС.
- Установите тройник с накидной гайкой и прокладкой 1/2 дюйма на вывод линии ГВС.

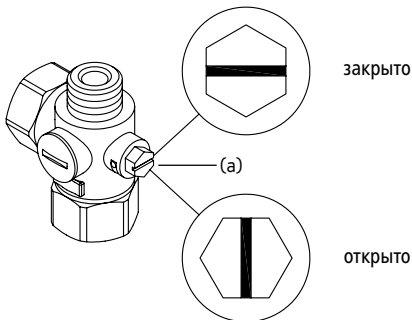
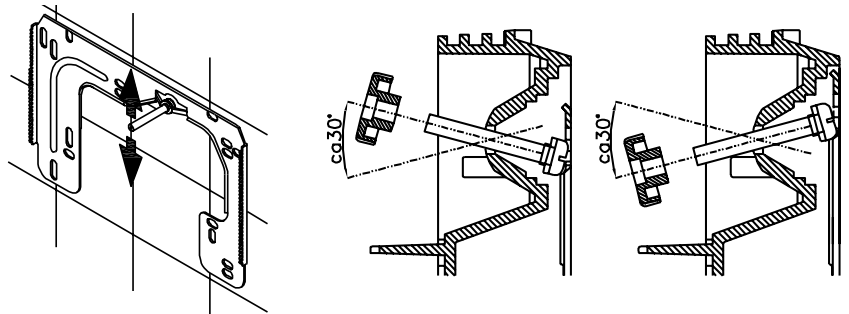


4. Монтаж



Монтаж нагревателя

- В зависимости от условий установки кабель питания может подходить к прибору сверху и/или располагаться на поверхности стены. В этом случае перед установкой обязательно выполните шаги 1 - 3, описанные в главе "Электрическое подключение" в разделе "Электрическое подключение сверху".
1. Установите прибор на стенной кронштейн так, чтобы резьбовой стержень кронштейна зашел в отверстие прибора. При необходимости, можно немного изменить положение резьбового стержня стенного кронштейна. При этом монтаж подводки должен осуществляться без применения силы.
 2. Наверните пластиковую гайку с накаткой на резьбовую шпильку настенного кронштейна.
 3. Прикрутите к фитингам две накидные гайки $\frac{3}{8}$ дюйма соединительных патрубков прибора с прокладкой $\frac{3}{8}$ дюйма в каждой.



4. Откройте подачу воды в линии ХВС и медленно переведите запорный вентиль (а) в соответствующем соединительном тройнике в положение "открыто". Проверьте все соединения на предмет герметичности.
5. Откройте и закройте кран горячей воды несколько раз до тех пор, пока из подводки и прибора не выйдет весь воздух.

4. Монтаж

Рисунок А.
Монтаж с помощью клейкой ленты

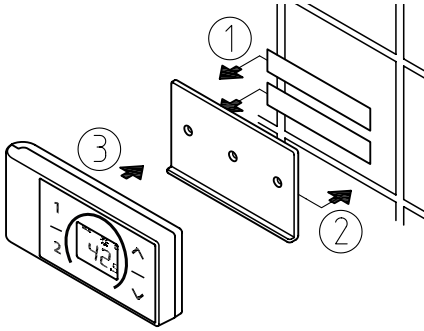
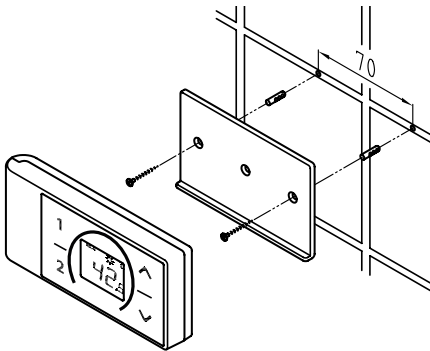


Рисунок В.
Установка с помощью дюбелей и винтов

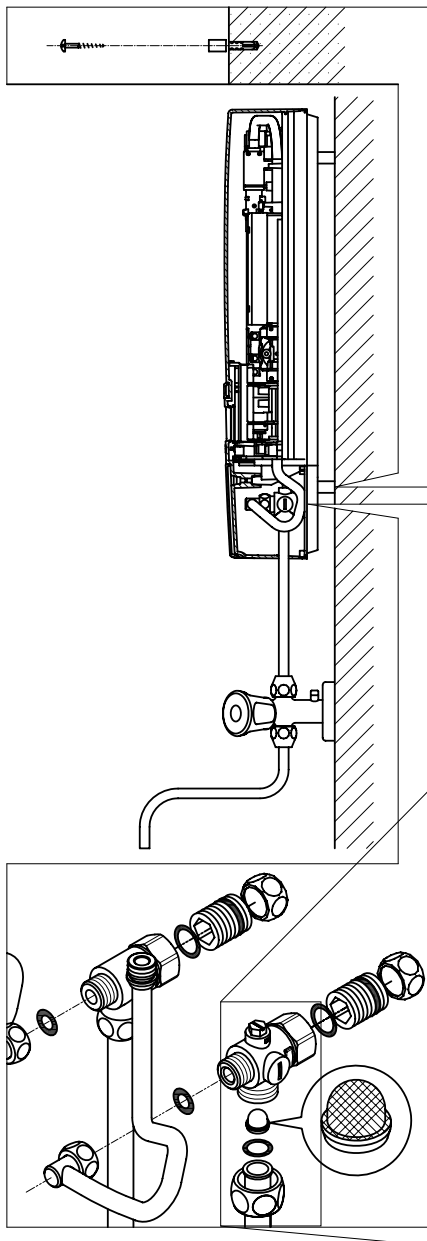


Монтаж настенного кронштейна для пульта ДУ

- **Перед установкой настенного кронштейна убедитесь, что в этом месте проточный водонагреватель находится в радиусе действия радиосигнала пульта ДУ.**
- Стенной кронштейн пульта ДУ можно закрепить на прочной поверхности (напр., плитке) с помощью клейкой ленты, как показано на Рис. А (для чего необходимо снять защитную пленку), либо на стене с помощью соответствующих дюбелей (Ø 4 мм) и винтов (Рис. В).
- Монтируя пульт с помощью клейкой ленты, следите, чтобы поверхность для монтажа была сухой, без следов жира и мыла.
- При использовании клейкой ленты невозможно изменить расположение пульта после его фиксации, так как клей обладает очень высокой адгезионной прочностью. Поэтому во время приклеивания следите за точным выравниванием пульта по горизонтали.
- Пульт ДУ удерживается на настенном кронштейне магнитом.
- **Не подносите кредитные карты или иные другие карты с магнитной полосой близко к пульту ДУ и настенному кронштейну. Их встроенные магниты могут повредить магнитную полосу в таких картах.**

Примечание: не допускается попадания воды на пульт ДУ.

5. Прямое подключение



Примечание: затягивайте накладки с осторожностью, чтобы обеспечить необходимую герметичность, не повреждая фитинги и трубопроводы.

При выполнении открытого монтажа навинтите два резьбовых соединительных nipples $\frac{1}{2}$ дюйма вместе с прокладками $\frac{1}{2}$ дюйма на накладки $\frac{1}{2}$ дюйма тройников ГВС и ХВС. Выкрутите обе заглушки $\frac{1}{2}$ дюйма боковых патрубков на тройниках ГВС и ХВС и накрутите их на открытый конец соединительных nipples. Затем накрутите тройники ГВС и ХВС вместе с прокладками $\frac{3}{8}$ дюйма на накладки $\frac{3}{8}$ дюйма подводящих и сливных трубопроводов.

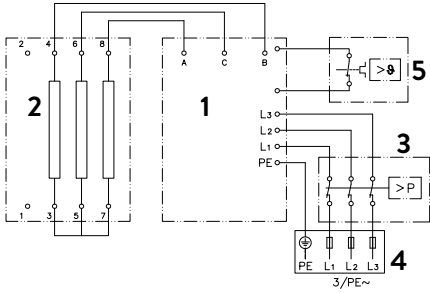
При прямом подключении рекомендуется устанавливать водонагреватель на расстоянии, показанном на чертеже, используя дистанционные втулки из комплекта поставки. Дюбели 6 мм и винты крепятся надлежащим образом в двух крепежных отверстиях в зоне нижних патрубков.

Раструбные концы труб должны соединяться с боковыми патрубками $\frac{1}{2}$ дюйма тройников ГВС и ХВС вместе с накладными гайками $\frac{1}{2}$ дюйма и прокладками $\frac{1}{2}$ дюйма. Отверстия для труб можно проделать в панели инструментом с тупым концом.

При прямом подключении: установите сетчатый фильтр в линию ХВС!

6. Электрическое подключение

Схема подключений



1. Электронная схема
2. Нагревательный элемент
3. Предохранительное реле давления
4. Контактная колодка
5. Термопредохранитель

Выполняется специалистом!

Пожалуйста, соблюдайте:

- Например VDE 0100
- Монтаж должен выполняться в соответствии с нормативами и стандартами, действующими в стране эксплуатации прибора, и требованиями местного предприятия энергоснабжения
- Паспортные данные и технические характеристики
- Прибор должен быть заземлен.

Конструктивные требования

- Водонагреватель должен быть подсоединен к стационарно проложенным проводам. Прибор должен быть заземлен.
- Электрические провода не должны иметь повреждений. После завершения электромонтажа не должно быть прямого доступа к электропроводке.
- Электрическое подключение выполняется с использованием многополюсного разъединителя с минимальным размыканием контактов 3 мм на каждый полюс (например, за счет предохранителей)
- Для защиты водонагревателя должен быть установлен предохранительный элемент с током переключения, соразмерным с номинальным током прибора.

Реле сброса нагрузки

При подключении дополнительных устройств трехфазного тока к фазовому проводу L2 можно подключить реле сброса нагрузки для проточных водонагревателей с электронным управлением (CLAGE артикул 82250).

Чтобы изменить режим работы, выполните электрическое подключение, включите водонагреватель и откройте меню настройки. Затем перейдите в пункт меню "Поддержка реле сброса нагрузки" (см. стр. 212).

Затем включите функцию блокировки (см. Главу "Ввод в эксплуатацию", Раздел "Функция блокировки").

Значение	Описание
0	Эксплуатация без реле сброса нагрузки, заводская настройка
Lo	Эксплуатация с обычным реле сброса нагрузки (мин. нагрузка 11% на L2)
Hi	Эксплуатация с чувствительным реле сброса нагрузки (мин. нагрузка 17% на L2)

Сначала необходимо выбрать режим работы "Lo" и проверить функцию реле сброса нагрузки при малой мощности водонагревателя (заданное значение 35 °C и незначительный объем воды). Если реле сброса давления работает нестабильно, то необходимо выбрать режим работы "Hi".

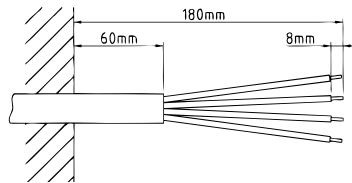
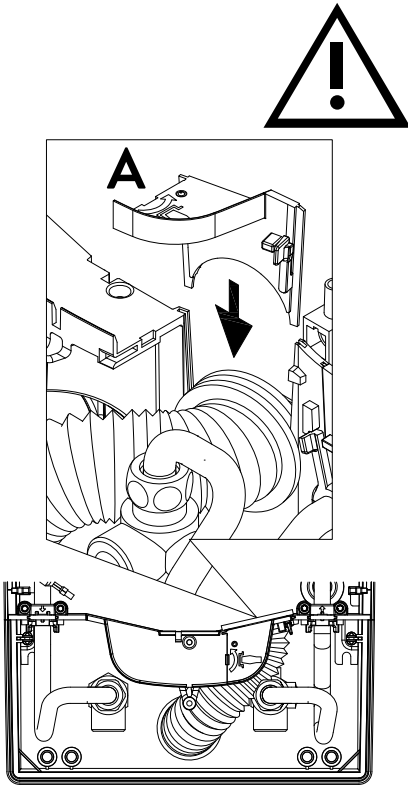
6. Электрическое подключение

Электрическое подключение снизу

Примечание: при необходимости, клеммную колодку можно перенести в верхнюю часть прибора. Для этого следуйте инструкциям, изложенным в следующем разделе.

⚠ Перед подключением водонагревателя к электрической сети убедитесь, что водонагреватель обесточен!

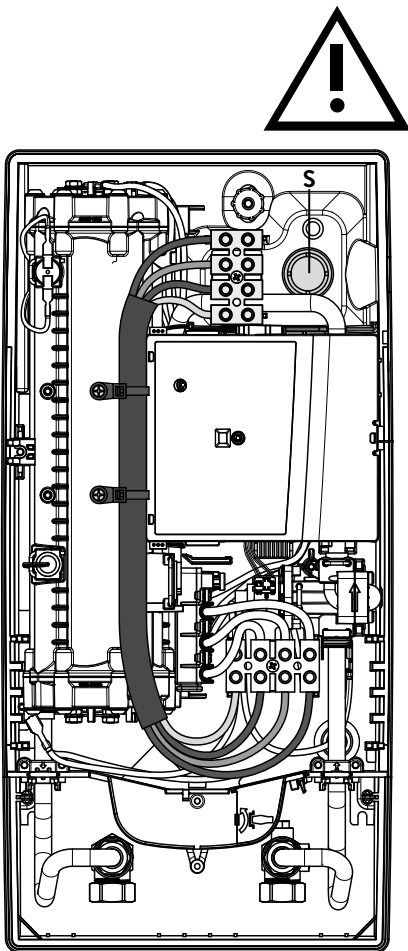
1. Удалите с кабеля оболочку провода приблизительно в 6 см над местом его выхода из стены. Наденьте на кабель брызгозащитный рукав с небольшим отверстием впереди так, чтобы рукав доходил до стены. Это предотвратит попадание воды на электрические провода. Рукав не должен быть поврежден! **Обязательно используйте брызгозащитный рукав!**
2. Откиньте панель управления вправо.
3. Зачистите изоляцию с отдельных проводов и подсоедините их к клеммам в соответствии со схемой подключения. **Водонагреватель должен быть заземлен.**
4. Протяните защитный рукав по соединительному кабелю так, чтобы рукав плотно сел в углубление в промежуточной панели. Наденьте фиксатор рукава (A), откиньте панель в исходное положение и защелкните ее.
5. Установите на место лицевую панель и затяните крепежный винт. Затем наденьте заглушку снизу до упора.



Электрическое подключение сверху

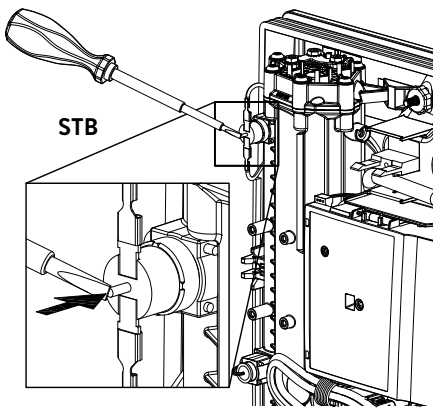
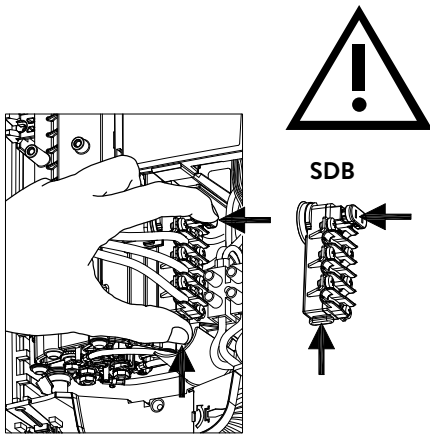
⚠ Перед подключением водонагревателя к электрической сети убедитесь, что водонагреватель обесточен!

1. Сделайте стандартное отверстие под кабель в намеченном месте (S) в верхней части прибора, надавив с усилием тупым инструментом (например, отверткой). Если электрический кабель проложен открытым способом, вырежьте дополнительное отверстие справа в нижней части корпуса.
2. Сделайте отверстие в брызгозащитном рукаве по сечению соответствующего кабеля. При этом диаметр отверстия должен быть чуть меньше сечения кабеля, чтобы обеспечить оптимальную защиту от воды. Вставьте брызгозащитный рукав в отверстие. **Обязательно используйте брызгозащитный рукав!**
3. Зачистите конец соединительного кабеля так, чтобы оболочка оставалась на кабеле на протяжении всей длины рукава до входа в водонагреватель. Возьмите устройство одной рукой, а другой рукой заведите кабель в брызгозащитный рукав.
4. Установите устройство на настенном кронштейне так, чтобы резьбовой стержень кронштейна зашел в предусмотренное для этого отверстие на оборудовании. Зафиксируйте водонагреватель.
5. Клеммную колодку для кабеля адаптера прикрутите в верхней точке подключения. Протяните кабель адаптера слева по блоку питания и зафиксируйте оба кронштейна на нагревательном блоке.
6. Откройте откидную панель. Другой конец кабеля адаптера подсоедините к нижней клемме согласно схеме подключения. **Соблюдайте порядок расположения фазовых кабелей!**
7. Зачистите изоляцию с отдельных жил соединительного кабеля и подсоедините их к верхней клемме в соответствии со схемой подключения. **Водонагреватель должен быть заземлен.**
8. Откиньте панель в исходное положение и защелкните.
9. Установите на место лицевую панель и затяните крепежный винт. Затем наденьте заглушку снизу до упора.



Примечание: Чтобы обеспечить класс защиты от брызг воды IP25, в нижней части устройства должен находиться брызгозащитный рукав.

7. Первое включение водонагревателя



Multiple Power System MPS®:

Номинальная мощность (макс. энергопотребление) составляет 27 кВт / 400 В. Ее можно изменить на 24 кВт, 21 кВт и 18 кВт.

Перед выполнением электроподключения заполните прибор водой, несколько раз открыв и закрыв кран горячей воды до полной деаэрации.

Для получения максимального потока выкрутите аэратор-распылитель из крана. Откройте и закройте кран горячей воды несколько раз до тех пор, пока из прибора и труб не выйдет весь воздух. Эту манипуляцию нужно проводить не менее одной минуты.

Каждый раз после полного слива воды из прибора (напр., после ремонта прибора или сантехнических работ) необходимо провести вышеописанную процедуру деаэрации.

Если проточный водонагреватель не включается, проверьте термopредохранитель (STB) или реле давления (SDB). Они могли сработать во время транспортировки. Убедитесь, что водонагреватель не находится под напряжением, и при необходимости верните защитный выключатель в исходное состояние.

Переключение мощности

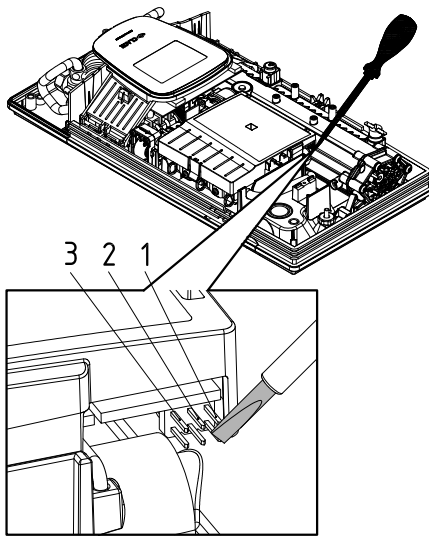
Выполняется только компетентным специалистом, в противном случае гарантия аннулируется!

Для первого подключения нагревателя к сети электропитания необходимо установить максимальную мощность нагревателя. Только после установки мощности водонагреватель будет работать в нормальном режиме.

Максимальная мощность водонагревателя зависит от условий по месту его установки. Обязательно учитывайте данные в Таблице "Технические характеристики". В первую очередь это касается сечения электрических кабелей и необходимость установки предохранителя. Также соблюдайте требования DIN VDE 0100.

1. Включите электропитание водонагревателя.
2. При первом включении напряжения питания приблизительно через 40 секунд на сенсорном пульте управления появится меню выбора языка. Выберите нужный язык. Далее выполняется настройка мощности. В противном случае выполните действия, описанные в Разделе "Повторный ввод в эксплуатацию".
3. В зависимости от условий в месте монтажа введите с помощью сенсорной панели управления максимальную мощность: 18, 21, 24 или 27 кВт.
4. Подтвердите настройку кнопкой "OK".
5. Отметьте установленную мощность на паспортной табличке водонагревателя.
6. Паспортная табличка После установки максимальной мощности нагревательный элемент начнет работать приблизительно через 10 – 30 секунд после открытия крана.
7. Откройте кран горячей воды. Понаблюдайте за работой водонагревателя.
8. Введите в эксплуатацию пульт ДУ FX3, выполнив пункты 2-6 в главе "3. Пульт дистанционного радиуправления", раздел "Подключение пульта ДУ к водонагревателю" (см. стр. 216).
9. Объясните пользователю принцип работы проточного водонагревателя и вручите ему инструкции по эксплуатации.
10. Заполните регистрационную карточку и отправьте ее в сервисную службу производителя или зарегистрируйте свое устройство в режиме онлайн на нашей домашней странице (см. также стр. 206).

7. Ввод в эксплуатацию



Повторный ввод в эксплуатацию

В случае повторного ввода нагревателя в эксплуатацию в совершенно других условиях может потребоваться корректировка его максимальной мощности.

Если в течение непродолжительного времени замкнуть накоротко два контакта справа (см. Рисунок), используя при этом изолированную отвертку (см. EN 60900), то будет восстановлено исходное состояние водонагревателя. Все измененные параметры сбрасываются до заводских настроек. Функция нагрева будет заблокирована. На дисплее появится меню выбора языка. Выберите нужный язык. Далее выполняется настройка мощности. Установите ее максимальное значение. В случае отключения и последующего включения электропитания все настройки сохраняются.

Рекомендации в случае проблем с радиосвязью

Если связь между пультом ДУ и водонагревателем отсутствует, на дисплее отображается "E I". Повторная попытка установления связи запускается нажатием кнопки.

Сократите расстояние между пультом и водонагревателем и убедитесь, что электропитание включено.

Водоснабжение душа

Если водонагреватель осуществляет нагрев воды для душа, необходимо ограничить нагрев воды предельным уровнем 55 °С. Граница температуры должна быть установлена на значение меньше или равное 55 °С посредством нажатия в меню настройки, по согласованию с заказчиком, при этом должен быть активирован уровень блокировки.

При подаче в прибор предварительно нагретой воды, необходимо обеспечить, чтобы ее температура также не превышала 55 °С.

Функция блокировки

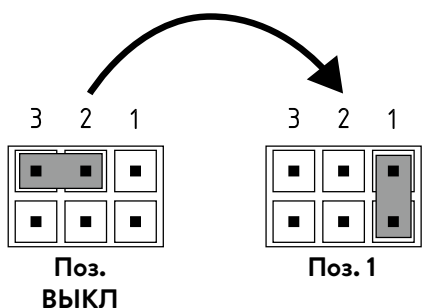
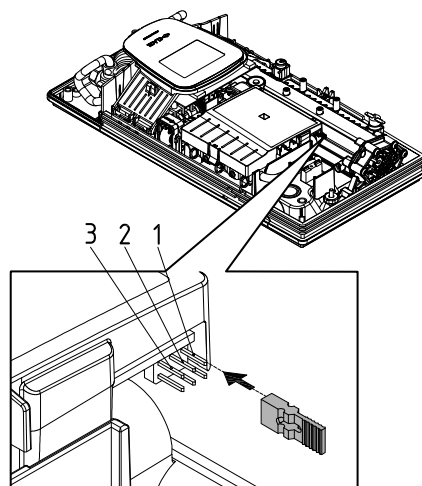
Управление водонагревателем можно ограничить.

Включение функции блокировки

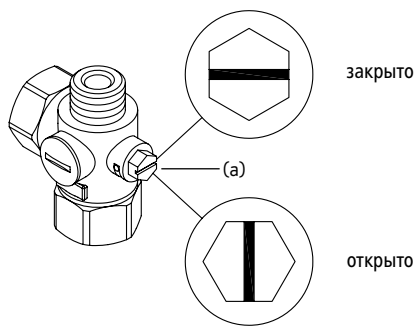
1. В меню "Настройки" установите требуемые параметры (см. онлайн-руководство по эксплуатации, Раздел "Предельная температура" и/или "Сброс нагрузки" в Главе "Настройки").
2. Отключите водонагреватель от сети (например, отключив предохранители).
3. Снимите перемычку с силовой электроники и перевести ее в положение "1". (см. Рисунок).
4. Снова включите водонагреватель.

Выключение функции блокировки

1. Отключите водонагреватель от электросети (отключите предохранители)
2. Снимите перемычку с силовой электроники и перевести ее в положение "ВЫКЛ". (см. Рисунок).
3. Снова включите водонагреватель.

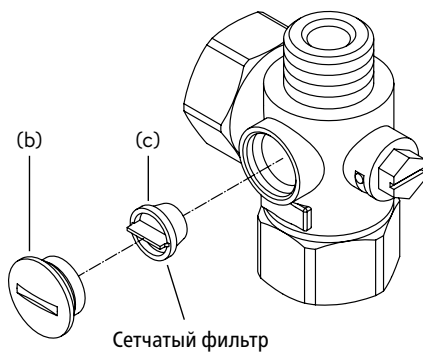


8. Техническое обслуживание



закрыто

открыто



Сетчатый фильтр

Работы по техобслуживанию должны выполняться компетентными специалистами.

Чистка и замена сетчатого фильтра

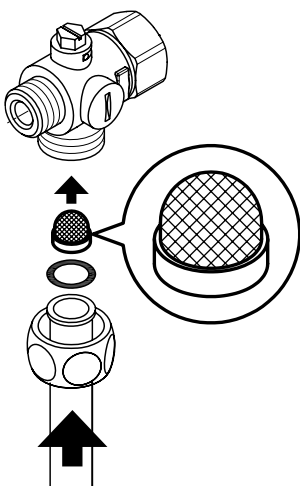
Соединительный фитинг линии ХВС данного прибора оснащен запорным вентиляем и сетчатым фильтром. Загрязнение сетчатого фильтра может препятствовать выходу горячей воды. Очистите или замените сетчатый фильтр следующим образом:

1. ⚠ Отключите проточный водонагреватель от электросети (напр., выключив предохранитель) и обеспечьте невозможность непреднамеренной подачи на него напряжения.
2. Откройте кожух нагревателя. Для этого потяните заглушку вниз и ослабьте находящийся под ней винт. Затем снимите лицевую панель.
3. Переведите запорный вентиль (a) в тройнике линии ХВС в положение "закрыто".
4. Выкрутите резьбовую заглушку (b) из тройника и извлеките сетчатый фильтр (c).
Примечание: Остаточная вода может протечь
5. Очистите или замените сетчатый фильтр.
6. После установки чистого сетчатого фильтра закрутите заглушку.
7. Медленно перевидите запорный вентиль в тройнике линии ХВС в открытое положение. Проверьте все соединения на герметичность.
8. Откройте и закройте кран горячей воды несколько раз до тех пор, пока из подводки и прибора не выйдет весь воздух.
9. Установите лицевую панель на место. Подайте напряжение на прибор.

Чистка и замена сетчатого фильтра при прямом подключении

В линии ХВС данного прибора установлен сетчатый фильтр. Загрязнение сетчатого фильтра может препятствовать выходу горячей воды. Очистите или замените сетчатый фильтр следующим образом:

1. ⚠ Отключите проточный водонагреватель от электросети (напр., выключив предохранитель) и обеспечьте невозможность непреднамеренной подачи на него напряжения.
2. Перекройте подачу воду, переведя запорный вентиль в линии подачи в положение закрыто.
3. Откройте кожух нагревателя. Для этого потяните заглушку вниз и ослабьте находящийся под ней винт. Затем снимите лицевую панель.
4. Открутите шланг линии ХВС от тройника и снимите сетчатый фильтр.
Примечание: Остаточная вода может протечь
5. Очистите или замените сетчатый фильтр.
6. После установки чистого сетчатого фильтра подключите шланг к тройнику.
7. Медленно перевидите запорный вентиль в открытое положение. Проверьте все соединения на герметичность.
8. Откройте и закройте кран горячей воды несколько раз до тех пор, пока из подводки и прибора не выйдет весь воздух.
9. Установите лицевую панель на место. Подайте напряжение на прибор.



Obsah

Návod k obsluze

1. Popis přístroje	236
Zjednodušené prohlášení o shodě EU.....	236
2. Použití	237
Hlavní ovládání	237
Hlavní menu	238
Automaticky / Ošetření	239
Naměřená hodnota / statistika	240
Vlastnosti / nastavení	241
Zobrazení / ovládání.....	241
Zdroje / šetření.....	242
Síť / připojení	243
Dodatečný ohřev	244
Tip pro úsporu energie	244
Odvzdušnění po provedení údržby	244
Čištění a péče o přístroj	244
3. Dálkové ovládání	245
Montáž úchyty na zeď.....	245
Uvedení do provozu.....	245
Opětovné přihlášení dálkového ovládání k průtokovému ohřívači	245
Obsluha	246
Zobrazení na displeji.....	247
Bezpečnostní pokyny.....	247
Výměna baterií	247
Likvidace	247
4. CLAGE app "Smart Control"	248
První uvedení do provozu	248
Spojení přes Bluetooth	248
Spojení přes wifi síť	248
Aktualizace softwaru	249
Použití	249
5. Řešení problémů a zákaznický servis	250
6. Produktový list dle předpisů nařízení EU - 812/2013 814/2013	251
7. Životní prostředí a recyklace	251

Návod k montáži

1. Zobrazení přehledu	252
2. Technická data	253
3. Rozměry	254
4. Instalace	254
Místo instalace	254
Montáž úchyty na zeď.....	255
Instalace přípojovacích tvarovek.....	255
Montáž přístroje.....	256
Namontuje nástěnný držák pro dálkové ovládání	257
5. Montáž na omítku	258
6. Elektrické připojení	259
Schéma zapojení.....	259
Stavební předpoklady	259
Přednostní relé (s odhozením zátěže).....	259
Elektrické připojení zespodu	260
Elektrické připojení shora.....	260
7. První uvedení do provozu.....	261
Přepnutí výkonu.....	261
Opětovné uvedení do provozu	261
Upozornění při problémech s bezdrátovým připojením ..	262
Použití ve sprše.....	262
Zamykací funkce.....	262
8. Údržba	263
Čištění a výměna filtračního sítka v přípojovací tvarovce při připojení do zdi	263
Čištění a výměna filtračního sítka při připojení na zdi	263

Podklady dodané spolu s přístrojem je nutno pečlivě uchovat.

Registrace přístroje

Zaregistrujte svůj přístroj online na našich stránkách a profitujte z našich servisních služeb v případě uplatnění záruky.

Vaše úplné údaje pomohou našemu zákaznickému centru k co nejrychlejšímu vyřešení Vašeho problému.

Pro online registraci použijte jednoduše níže uvedený odkaz nebo kód QR pomocí Vašeho telefonu nebo tabletu.

<https://partner.clage.com/en/service/device-registration/>



Návod k obsluze

Upozornění: Přiložené bezpečnostní pokyny je nutno si důkladně a v úplnosti přečíst před instalací, uvedením do provozu a dalším používáním a je nutno je dodržovat při jeho užívání!

1. Popis přístroje



Komfortní elektronický průtokový ohřívač DSX Touch je plně elektronicky řízený průtokový ohřívač s dotykovým displejem a dálkovým ovládním pro komfortní a úsporné dodávky vody z jedné nebo více armatur.

Elektronické zařízení reguluje příkon v závislosti na zvolené výstupní teplotě, aktuální teplotě přívodu vody a množství průtoku, aby bylo požadované teploty vody dosaženo přesně na stupeň a aby bylo možné ji dodržet i při kolísání tlaku. Požadovanou teplotu na výstupu lze nastavovat a kontrolovat na dotykovém displeji v rozsahu od 20 °C až 60 °C. Alternativně lze přístroj ovládat pohodlně pomocí dálkového ovládní Bluetooth® nebo pomocí aplikace CLAGE přes telefon či tablet.

DSX Touch nabízí intuitivní ovládní menu, ve kterém lze nastavit různé uživatelské profily a zobrazit shromážděná data.

Teplota přívodu vody může dosahovat až 70 °C, takže je možný provoz pro následný ohřev např. v solárních zařízeních.

Průtokový ohřívač lze provozovat s externím relé pro odlehčení zátěže pro elektronické průtokové ohřívače (pro detaily viz návod k montáži).

Jakmile otevřete kohoutek teplé vody na armatuře, průtokový ohřívač se automaticky zapne. Při uzavření armatury se přístroj automaticky znovu vypne. Ohřívač vody se ovládá na samotném zařízení, pomocí bezdrátového dálkového ovladače nebo prostřednictvím aplikace CLAGE s chytrým telefonem nebo tabletem.



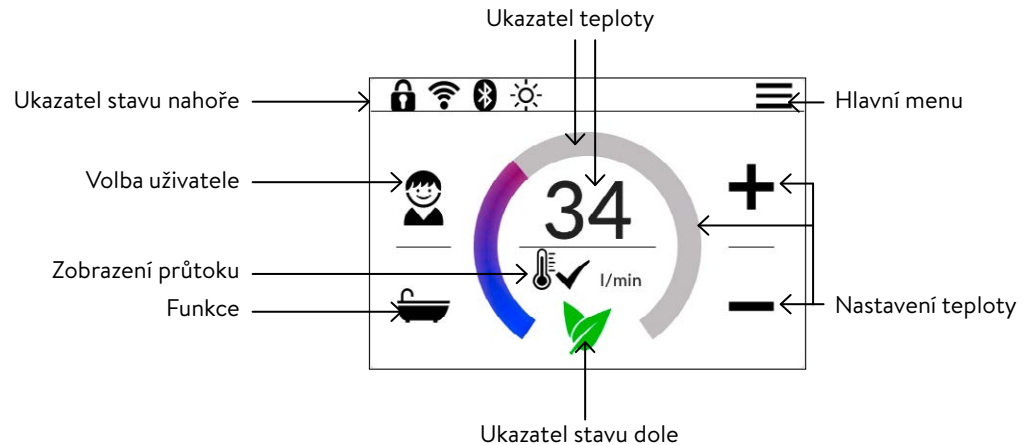
Zjednodušené prohlášení o shodě EU

Společnost CLAGE GmbH tímto prohlašuje, že přístroj odpovídá směrnici 2014/53/EU. Celý text prohlášení o shodě EU lze stáhnout na této webové adrese: www.clage.com/downloads.

2. Použití

Hlavní ovládání

Displej standardně zobrazuje hlavní ovládací rozhraní. Lze získat informace o aktuálním nastavení a po klepnutí na dotykový displej získáte přístup k různým podmenu a funkcím.

**Ukazatel teploty**

Barevný škálovací kroužek se plní při zvyšujícím se nastavení teploty a mění svou barvu z modré při nízkých teplotách na červenou při vyšších teplotách. Kromě toho se zobrazuje požadovaná teplota v °C jako údaj uprostřed displeje.

Nastavení teploty

Požadovanou teplotu lze nastavit dotykem na **+** a **-** pro detailní nastavení nebo potažením podél barevného škálovacího kroužku pro rychlý výběr v rozsahu od 20 °C do 60 °C. Jeden dotyk na **+** nebo **-** změní teplotu o 1 °C, v komfortním rozsahu mezi 35 °C a 43 °C pak o 0,5 °C. Pokud je teplota nastavená pod 20 °C, objeví se symbol **---** na ukazateli teploty a přístroj svou topnou funkci odpojí.

Rychlá volba teploty

Po krátkém kliknutí na hodnotu teploty se otevře okno pro volbu uložených teplot. Celkově je možno přednastavit šest teplotních režimů, do kterých lze vložit vlastní hodnoty. Krátkým kliknutím na pole dané teploty se teplota nastaví jako požadovaná hodnota. Pro uložení vlastní teploty změňte v hlavním ovládacím rozhraní požadovanou hodnotu pomocí **+** a **-** na hodnotu, kterou si přejete, krátce klepněte na požadovanou hodnotu pro otevření rychlého výběru a poté dlouze klepněte na uloženou položku, kterou si přejete změnit. Uložené pole pro potvrzení krátce zeleně zabliká.

Zobrazení průtoku

Uživatel může definovat maximální průtok teplé vody. Po krátkém klepnutí na ukazatele průtoku se otevře menu výběru. Zvolte jednu možnost průtoku a potvrďte ji pomocí **✓**.

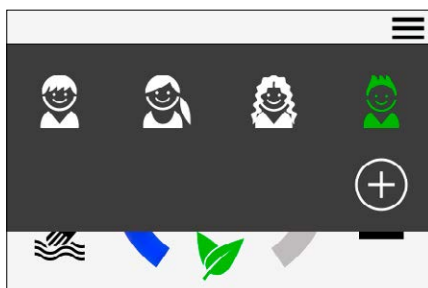
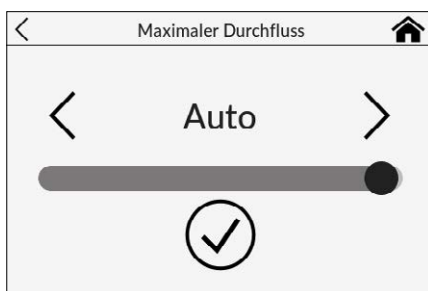
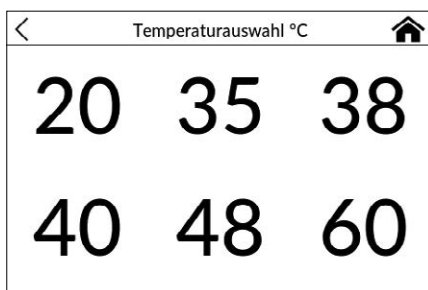
MAX Žádné omezení průtoku (motorový ventil je deaktivován)

Auto Automatická regulace, tedy objem průtoku je omezen tak, aby byla dosažena nastavená teplota

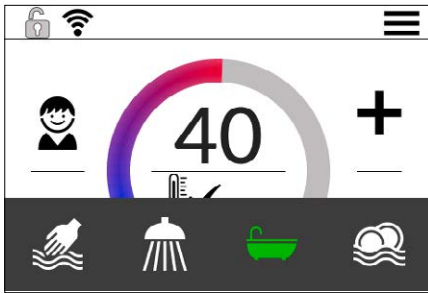
např. 8,0 Omezení na volně volitelnou hodnotu mezi 4,5 a 25 l/min

Uživatelské menu

Lze založit až osm uživatelských profilů. Každý uživatel má možnost, uložit si své požadované teploty pro různé rozsahy užití. Uživatelské profily lze volit pomocí dotyku na profilový obrázek a poté se nastaví teploty uložené pod profilem. Kliknutím na **+** lze založit nový profil a následně je možné jej konfigurovat. Profil lze editovat nebo smazat pomocí dlouhého klepnutí.



2. Použití

**Funkce**

Zde je možné navolit již přednastavené funkce. Za tím účelem je nutné zvolit požadovaný symbol.

Přednastavení teploty (🧼 mytí rukou = 35 °C, 🚿 sprcha = 38 °C, 🛀 vana = 40 °C, 🌡️ horká voda = 48 °C) lze změnit pro každou funkci pomocí nastavení teploty. Pokud na ukazateli teploty podržíte hodnotu teploty nebo symbol použití déle než tři sekundy, pak se uloží nastavená teplota pro zvolenou funkci. Ukazatel teploty jednou blikne pro potvrzení. Teploty pro jednotlivé funkce uložené v uživatelském profilu lze zobrazit kdykoliv pomocí stisknutí příslušného symbolu.

Ukazatel stavu nahoře

- 🔒 Uzamčení ovládání (další informace viz na straně 242)
- ☀️ Teplota přívodu je nad požadovanou hodnotou (přístroj neohřívá)
- 📶 Bluetooth je aktivní
- 📶 Wi-Fi je aktivní
- ☁️ Zařízení je připojeno k CLAGE Cloud

Ukazatel stavu dole

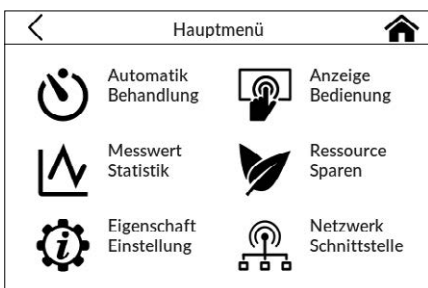
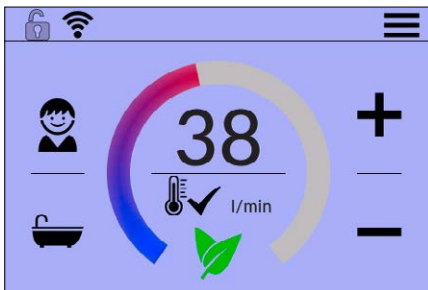
Rozsah zobrazení pro funkce, které vyžadují potvrzení uživatele nebo jsou při používání velmi důležité.

- 🍃 Eco aktiv: Teploty pro použití a průtok vody jsou omezeny na energeticky účinné hodnoty. Pokud bude teplota nastavena výše nad přednastavený limit, zabliká příslušný symbol.
- 🔧 Údržba: Po kliknutí na symbol se otevře hlášení statusu s dalšími informacemi.
- MAX Byla dosažena maximální teplota: Teplotu nelze dále zvyšovat, protože bylo dosaženo teplotního limitu. Teplotní limit lze změnit v hlavním menu pod kolonkou „nastavení“.
- 🔥 Topení je aktivní: Symbol se objeví, jakmile se spustí ohřev vody v přístroji.
- 🚫 Omezení výkonu: Výkon přístroje není dostačující, aby mohl ohřát aktuálně protékající objem průtoku vody na požadovanou teplotu. Snižte průtok pomocí zobrazení průtoku.

Provozní zobrazení

Pokud dojde k odběru teplé vody z armatury, přejde hlavní ovládání do provozního zobrazení a v závislosti na nastavené teplotě na výstupu se změní barva na pozadí z modré u nízkých teplot na červenou u vysokých teplot.

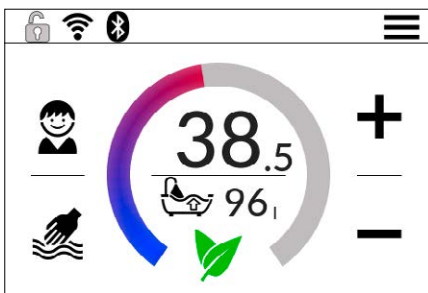
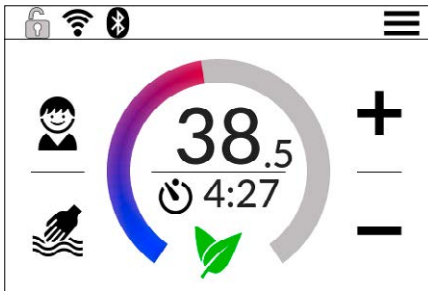
Po každém odběru se zobrazí objem vody, potřebný proud a vzniklé náklady.

**Hlavní menu**

Zde lze navolit všechna funkční menu a nastavené hodnoty. Po kliknutí na symbol 🏠 se můžete kdykoliv vrátit do hlavního ovládání.

2. Použití

Automatics	
Duration	60 s
Timer	>
Filling volume	100 l
Tub filling	>
Automatics Configuration	>
Thermal Treatment	>



Automatiken Konfiguration	
Timer läuft nur während Wasserfluss	<input type="radio"/>
Timer schaltet Wasser vollständig ab	<input checked="" type="checkbox"/>
Timer bei Wasserstop beenden nach	3 min
Absperrventil für Wasser öffnen	>

Automaticky / Ošetření

V této nabídce lze vybrat dvě funkce. Automatická funkce měří buď čas v sekundách prostřednictvím funkce »Časovač«, nebo průtok ohřáté vody v litrech prostřednictvím funkce »Objem náplně«. Studenou vodu přimíchanou na armatuře přístroj nedokáže rozpoznat. Pro správné použití automatické funkce podle objemu náplně je proto nutné na přístroji nastavit požadovanou teplotu a na vodovodní baterii pouze otevřít ventil teplé vody.

Timer

Nastavte požadovaný čas pod položkou »doba« a poté klepněte na »timer« pro aktivaci automatického ovládání. Displej se přepne na hlavní ovládání, ve kterém se nastavený čas zobrazí přímo pod údajem o teplotě.

Po otevření armatury s teplou vodou se spustí funkce a čas se začne po sekundách odečítat. Pokud teče teplá voda, zatímco je funkce aktivovaná, spustí se funkce ihned. Chcete-li funkci zrušit, musíte se dotknout času a potvrdit dotaz.

Pro přerušení funkce je nutno klepnout na čas a potvrdit hlášku. Jakmile uběhne stanovený čas a pokud je stále spuštěný odběr, objem průtoku se sníží asi na 10 sekund a pak se znovu zvýší.

Upozornění: Chování časovače lze změnit v konfiguraci.

Plnění vany

Nastavte požadovaný objem vody čas pod položkou »objem plnění« a poté klepněte na »plnění vany« pro aktivaci automatického ovládání. Displej se přepne na hlavní ovládání, ve kterém se nastavený objem zobrazí přímo pod údajem o teplotě. Otevřením armatury s teplou vodou se spustí funkce a nastavený objem plnění se odečítá po litrech dle měření průtoku.

Dalším uzavřením a otevřením armatury lze funkci přerušit a znovu spustit. Pokud teče teplá voda, zatímco je funkce aktivovaná, spustí se funkce ihned. Pro zrušení funkce je třeba podržet symbol objemu plnění po dobu tří sekund nebo přerušit proud vody na dobu delší než jedna minuta.

Jakmile je dosaženo objemu plnění, zablíká na krátký moment na displeji údaj »0 l« a přístroj uzavře přívod teplé vody přes motorový ventil. Kromě toho zazní dlouhý zvukový signál a na displeji se zobrazí hlášení s upozorněním. Motorový ventil zůstává uzavřen do té doby, než bude potvrzeno hlášení na přístroji nebo pomocí aplikace.

Uzavření armatury je nutné vždy, funkci tedy nelze používat bez dozoru.

Před používání vany se ujistěte, zda teplota vody odpovídá Vašemu přání.

Tip: V podmenu »statistika« se ukládá údaj o množství vody při posledním odběru. Abyste zjistili potřebný objem vody pro naplnění Vaší vany, naplňte vanu najednou manuálně teplou vodou. V podmenu »statistika« lze po naplnění zjistit objem vody a poté tento objem zadat do automatické funkce »objem plnění« pro další plnění vany.

Upozornění: V případě výpadku proudu při běžícím časovači pro funkci objemu plnění se motorový ventil uzavře. Ventil zůstane zavřený i po obnovení dodávky elektrického proudu, objeví se bezpečnostní upozornění na displeji a ozve se zvukový poplach, dokud nebude provedeno bezpečnostní potvrzení klávesou »OK«.

Konfigurace automatiky

Zde lze nastavit chování časovače při zastavení vody a ukončení časovače.

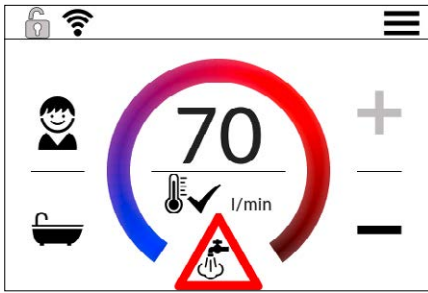
Pomocí bodu »otevřít uzavírací ventil pro vodu« lze kdykoliv otevřít motorový ventil zařízení DSX Touch.

Termické ošetření přístroje »Thermal Treatment«:

Pomocí této funkce lze zlepšit efektivitu termického ošetření Vašeho přístroje a následně sítě vedení včetně armatury. Tím ale nelze nahradit termickou dezinfekci dle uznávaných pravidel techniky.

- Kliknutím na »OK« se spustí cyklus a požadovaná hodnota se nastaví na 70 °C. Pokud přístroj dodává vodu do sprchy, je tato funkce uzamčená.
- Nechte minimálně tři minuty téci horkou vodu, aby se vedení plně ohřálo až k armatuře.

2. Použití



- Při snížení požadované hodnoty nebo při 30 sekundách bez průtoku vody se cyklus ošetření ukončí.
- Počet i celková doba trvání a objem průtoku všech tepelných procesů se ukládá do paměti.

Upozornění:

Zajistěte, aby se při vyšších teplotách nikdo nezranil a aby instalace vydržela odpovídala daným nárokům.

Vytékající voda a armatura se velmi zahřejí! Vodní páry by se nikdo neměl nadýchat.

Readings	
Statistics	>
Power Consumption	0 kW
Power percentage	51 %
Flow Rate	0 l/min
Outlet Temperature	22 °C
Inlet Temperature	22 °C

Naměřená hodnota / statistika

Zobrazují se uživatelská a energetická data zařízení a spotřební údaje se statisticky vyhodnotí. Získáte náhled na tyto oblasti:

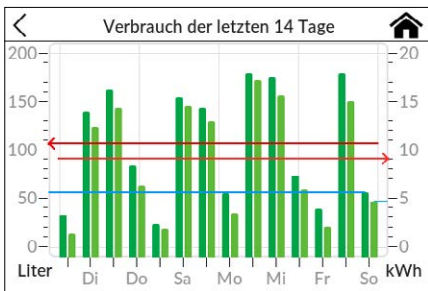
Statistika

Spotřeba proudu a vody se zobrazuje v rámci různých časových úseků.

Spotřeba proudu a vody se zobrazuje za období 14 dní.

Křivky přitom udávají průměr. Pomocí klepnutí na požadovaný den lze odečíst hodnoty daného dne.

Upozornění: Údaje o spotřebě a provozu nejsou určeny pro účely fakturace.

**Příkon v kW**

Aktuální výkonnostní odběr zařízení.

Procentuální výkon

Procentuální zatížení zařízení.

Průtok

Naměřený objem proudu.

Výstupní teplota

Naměřená teplota teplé vody

Vstupní teplota

Naměřená teplota studené vody

Kontrolní hodnota

Optimálně v hodnotě 40 - 60.

2. Použití

Eigenschaften & Einstellungen	
Informationen zum Gerät	>
Software Versionen	>
Neustart & Zurücksetzen	>
Fehlercode	0 >
Fehlerspeicher	>
Unterstützung für Lastabwurfrelais	Aus

Software Versionen	
Software des Displays	v0.2.24 >
Software des Displays aktualisieren	>
Software des Leistungsteils	v2.1.5
Software der Ventilsteuerung	v1.0.5
Software des Funkmoduls	v2.1.10
Recht, Service, Dokumentation	>

Vlastnosti / nastavení

Zde získáte přehled o vlastnostech zařízení a přístup k resetu zařízení.

Informace o zařízení

Sériové číslo; typ zařízení; číslo výrobku, maximální příkon (MPS), časy provozu.

Verze softwaru

Údaje ke stavu softwaru komponent zařízení.

Aktualizace softwaru displejů: Zde lze ručně aktualizovat software displeje. Za tím účelem je třeba zařízení nejprve připojit k internetu pomocí wifi sítě.

Právní předpisy, servis, dokumentace: Zde naleznete obecné informace o softwaru, softwarové licence, QR kódy s odkazy na zákaznickou službu, k registraci výrobku a k návodu online.

Restart a reset

Display lze restartovat nebo resetovat do továrního nastavení. Při resetu do továrního nastavení se vymažou všechna zákaznická nastavení.

Chybový kód

Zobrazení aktuální chyby. Klepněte na avatar servisu pro další pomoc.

Úložiště chyb

Seznam posledních deseti chyb.

Podpora relé s odlehčením zátěže

Při připojování dalších přístrojů na třífázový proud lze na vnější vodič L2 připojit přednostní relé pro odlehčení zátěže pro elektronické průtokové ohřivače (CLAGE Art.Nr. 82250). Relé zajišťuje provoz průtokového ohřivače a připojí další spotřebiče teprve po ukončení režimu ohřívání.

Tato funkce zajišťuje i při nízkém tepelném výkonu stálý odběr proudu nad L2.

Nejprve je nutné zvolit režim provozu „Lo“ a zkontrolovat funkci relé s odlehčením zátěže při nízkém výkonu zařízení (požadovaná hodnota 35 stupňů a nízký objem vody). Pokud zabliká relé s odlehčením zátěže, je třeba zvolit režim provozu „Hi“.

Anzeige & Bedienung	
Ton	
Sprache	Deutsch
Anzeige Licht & Farbe	>
Verschiedene Sperren	>
Durchfluss in Hauptanzeige	<input checked="" type="checkbox"/>

Anzeige Licht & Farbe	
Helligkeit des Displays	35 %
Helligkeit im Ruhezustand	5 %
Zeit bis zum Ruhezustand	1m30s
Aktivieren bei Wasserverbrauch	<input checked="" type="checkbox"/>
Hintergrundfarbe Deckkraft	30 %

Zobrazení / ovládání

Uživatelsky nastavitelné parametry pro ovládání menu a zobrazení na displeji lze nalézt zde.

Zvuk

Aktivace a deaktivace zvuků obsluhy.

Jazyk

Volba jazyka menu.

Zobrazení světla a barvy

Nastavení chování displeje při provozu a v klidovém stavu.

Svítilivost displeje: Svítivost displeje lze za provozu snížit např. pro úsporu proudu.

Svítilivost displeje v klidovém stavu: Můžete odděleně nastavit svítivost displeje v klidovém stavu. (0% = VYP)

Doba pro přepnutí do klidového stavu: Nastavte, jak dlouho má displej svítit po posledním zadání.

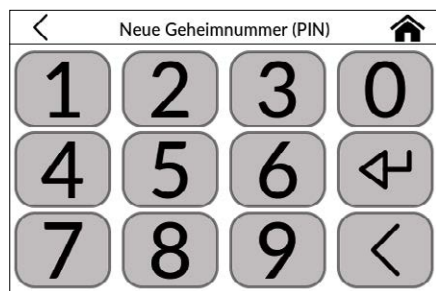
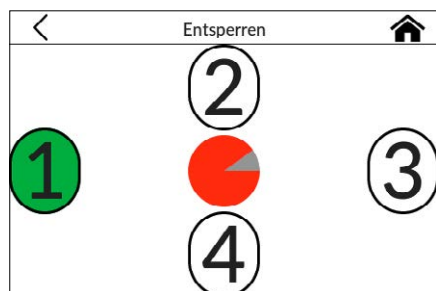
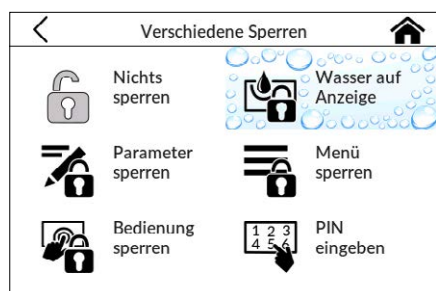
Aktivace při spotřebě vody: Pokud je tato funkce aktivní, přepne se displej z klidového stavu na nastavenou provozní svítivost, jakmile se spustí odběr teplé vody.

Barva pozadí a neprůhlednost: Zde lze konfigurovat barevnou intenzitu pozadí na provozním displeji.

Průtok na hlavním displeji

Zde lze aktivovat popř. deaktivovat zobrazení průtoku v hlavním náhledu.

2. Použití



Ressourcen sparen	
Währung	€
Wasserpreis	4.00 €/m ³
Strompreis	0.28 €/kWh
Maximaler Durchfluss	Auto
Maximale Temperatur	47 °C

Různé zámky

Uzamkněte své nastavení proti nevyžádaným změnám.

Pomocí klepnutí na hlavní ovládání se rovněž dostanete do výběru menu.

Bez uzamčení: Zruší všechny zámky.

Zobrazení vody: Dotykový displej s uzamkne. Při dotyku obrazovky se objeví okno. Klepněte nebo přejeďte přes body 1-4 pro odemčení ovládací obrazovky. Uprostřed se na časovači zobrazí zbývající čas pro zadání.

Uzamčení parametrů: Menu a informace lze zobrazit a otevřít, ale měnit je pouze pomocí správného PIN.

Uzamčení menu: Hlavní menu lze otevřít pouze pomocí správného PIN.

Uzamčení ovládání: Všechna zadání a zobrazení jsou uzamčena a lze je otevřít či změnit pouze po zadání PIN.

Upozornění: Provozní zámek lze deaktivovat pouze pomocí správného PIN přes »Bez uzamčení«. Pokud PIN zapomenete, kontaktujte prosím zákaznický servis.

Zadání PIN: Pomocí klávesnice lze zvolit až 8 číslic od 0 do 9. Jakmile zvolíte čtyři číslice, potvrďte je kliknutím na . Následně lze volit mezi třemi uzamykacími možnostmi pro parametry, menu nebo ovládání. Poté je z bezpečnostních důvodů nutné ještě jednou zadat a potvrdit PIN.

Průtok na hlavním displeji

Zde lze aktivovat popř. deaktivovat zobrazení průtoku v hlavním náhledu.

Právní předpisy, servis, dokumentace

Zde naleznete obecné informace o softwaru, softwarové licence, QR kódy s odkazy na zákaznickou službu, k registraci výrobku a k návodu online.

Zdroje / šetření

Zde můžete stanovit parametry pro náklady ve statistice spotřeby a omezit průtok a teplotu.

Měna

Volba symbolu měny.

Vodné a stočné (€/m³)

Zadejte cenu vodného a stočného od vašeho dodavatele.

Cena za elektřinu (€/kWh)

Zadejte cenu proudu od vašeho dodavatele.

Maximální průtok

Zde můžete nastavit chování funkce omezení objemu průtoku.

Možnosti nastavení:

- »MAX« žádné omezení objemu průtoku (motorový ventil je deaktivován)
- »AUTO« automatické přizpůsobení, tzn. průtok je regulován tak, aby bylo dosaženo požadované teploty




např. »9.0« omezení na volně volitelnou hodnotu mezi 4,5 a 25 l/min

Maximální teplota

Teplotní limit lze aktivovat a deaktivovat v tomto menu a maximální výstupní teplotu lze omezit na libovolnou hodnotu v teplotním rozsahu.

Upozornění: Pokud průtokový ohříváč dodává vodu do sprchy, byla během instalace přístroje omezena maximální teplota na 55 °C a funkce byla uzamčena.

2. Použití

Network Interfaces		
Hostname	CLAGE-DSX-0323	
Wireless LAN (WLAN)		>
Time from network (SNTP)		>
Mobile APP Support (REST)	<input checked="" type="checkbox"/>	
BT PIN	290826	
BT Signal Strength	not connected	

Sít' / připojení

Toto menu obsahuje všechny informace a nastavení k připojení přes wifi a Bluetooth.

Název zařízení

Název zařízení lze upravit, aby bylo možné v síti lépe rozlišit jednotlivé ohříváče v případě instalace více zařízení (např. koupelna, přízemí).

Bezdrátové připojení LAN (WLAN)

Zde je možno konfigurovat a aktivovat popř. deaktivovat připojení WLAN.

- SSID: Zadejte SSID vaší domácí sítě.
- PSK: Zadejte heslo vaší domácí sítě.
- WLAN je aktivní: Aktivovat/deaktivovat WLAN.
- MAC: MAC adresa zařízení.
- IPv4: IP adresa zařízení přidělená v domácí síti.

Doba ze sítě (SNTP)

Zde lze konfigurovat systémový čas. Zvolte příslušnou časovou zónu a letní/zimní čas.

Home Server (REST)

Pro zvýšení dosahu lze pomocí aplikace CLAGE Smart Control přepnout ovládání z Bluetooth na WLAN přes REST-API. Za tím účelem aktivujte funkci Home Server. Kromě toho se zde nachází vstup pro připojení s běžnými přístroji pro chytrou domácnost (např. wibutler nebo KNX s CLAGE HS-K).

BT PIN

PIN je vyžadován, aby se zařízení propojilo s dálkovým ovládáním nebo chytrým telefonem přes Bluetooth.

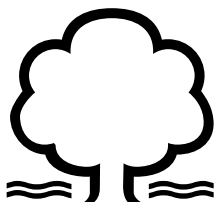
Síla signálu BT

Údaj o síle signálu v procentech.

Dodatečný ohřev

Při provozu s přehřátou vodou (např. v solárních panelech) musí být zaručeno, aby nebyla voda na přívodu teplejší než 70 °C.

Pokud by při provozu s přehřátou vodou překračovala teplota vody na přívodu povolenou hodnotu, redukuje se celý výkon na nulu. V hlavním ovládní se zobrazuje symbol ☀.



Tip pro úsporu energie

Nastavte na přístroji požadovanou teplotu a otevřete pouze kohoutek teplé vody. Je-li teplota vody příliš vysoká, nepřidávejte studenou vodu, nýbrž na přístroji zvolte nižší teplotu. Přimícháváte-li studenou vodu, již ohřátá voda se znovu ochlazuje, čímž plýtváte cennou energií. Studená voda přimíchávaná v armatuře není mimoto regulována elektronikou průtokového ohříváče, v důsledku čehož není zaručena konstantní teplota.

Odvzdušnění po provedení údržby

Tento průtokový ohříváč je vybaven automatickým systémem identifikace vzduchových bublin, který zabraňuje nechtěnému chodu naprázdno. Přesto musíte přístroj před prvním uvedením do provozu odvzdušnit. Po každém vypuštění (např. po práci na vodovodní instalaci, z důvodu nebezpečí mrazu nebo po opravách na přístroji) musíte přístroj před opětovným uvedením do provozu znovu odvzdušnit.

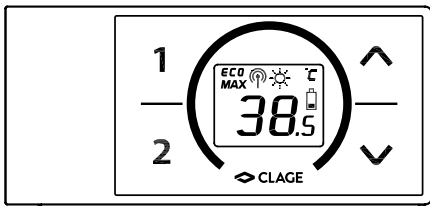


1. ⚠ Odpojte průtokový ohříváč od sítě vypnutím pojistek.
2. Odšroubujte regulátor vodního proudu z odběrné armatury a otevřete nejprve ventil k odběru studené vody k vypláchnutí vodovodního rozvodu. Tím odstraníte nečistoty z přístroje nebo regulátoru vodního proudu.
3. Potom několikrát otevřete a zavřete příslušný odběrný ventil teplé vody, dokud z rozvodu nepřestane unikat vzduch a průtokový ohříváč nebude odvzdušněný.
4. Teprve potom opět smíte zapnout přívod proudu do průtokového ohříváče a našroubovat regulátor vodního proudu.
5. Po cca 10 vteřinách trvalého upouštění vody přístroj aktivuje ohřívání.

Čištění a péče o přístroj

- Plastový povrch a sanitární baterie pouze otírejte vlhkou utěrkou. Nepoužívejte žádné čisticí píský, rozpouštědla nebo chlorované čisticí prostředky.
- Souvislý proud vody zajistíte pravidelným odšroubováním a čištěním regulátoru průtoku. Nechejte provést každé tři roky kontrolu elektrických a vodovodních součástí specializovaným řemeslníkem tak, aby byla zajištěna řádná funkce a spolehlivost provozu.

3. Dálkové ovládání

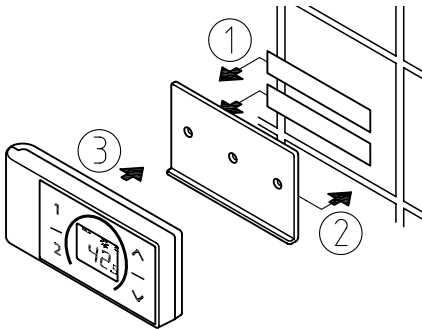


Technická data

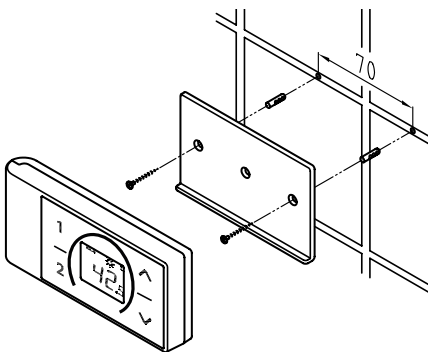
Typ	FX 3 Dálkové ovládání
Provozní napětí	3V
Typ baterie	2x AAA Alkaline ¹⁾
Druh ochrany	IP 20
Dosah	10 m vč. stěny
Vysílací výkon	≤ 8 mW
Rozsah vysílání a přijímání signálu	2,4 – 2,4385 GHz
Nepřímé	vysílání signálu
Povolení	Evropa EN 300 328 / CE

1) Nesmí se používat nabíjecí baterie (akumulátory).

Obrázek A:
Montáž pomocí lepicích pásek



Obrázek B:
Verze montáže pomocí hmoždinek a šroubů



Montáž úchytu na zeď

- **Před montáží úchytu na zeď zkontrolujte, zda může dálkové ovládání v dané poloze navázat kontakt s průtokovým ohřivačem a zda je zařízení chráněno před stříkající vodou.**
- Nástěnný držák pro dálkové ovládání lze také nalepit dvěma lepicími páskami po odstranění ochranných fólií na pevný podklad (např. dlaždice - obrázek A) nebo namontovat na stěnu vhodnými hmoždinkami (Ø 4 mm) a šrouby (obrázek B).
- V případě montáže s lepicími páskami je třeba dbát na to, aby podklad byl suchý, bez tuků či zbytků mýdla.
- Při použití lepicích pásek není po nalepení žádná možnost úpravy pozice, protože lepidlo má velmi silné lepicí vlastnosti. Dbejte proto na správné polohování při lepení.
- Dálkové zařízení je na úchytu na zdi připevněno pomocí magnetické síly.
- **K dálkovému ovládání a nástěnnému držáku se nepřibližujte s kreditními kartami nebo jinými kartami s magnetickým pruhem. Vestavěné magnety by mohly magnetický pruh karty poškodit.**

Uvedení do provozu

Pokud již bylo provedeno nastavení výkonu a průtokový ohřivač je připojen na elektrickou síť, vložte do dálkového ovládání baterie.

Opětovné přihlášení dálkového ovládání k průtokovému ohřivači

1. Zajistěte, aby byl zapnutý přívod proudu k průtokovému ohřivači (pojistky).
2. Po vložení baterií se na dálkovém ovladači krátce zobrazí všechny symboly. Poté se zobrazí »BR« a procentní stav nabití baterie a displej se změní na zadání PIN »P 1«.
3. Čtyři číslice kódu PIN se zadávají postupně a označují se P 1 až P 4. Aktuální číslice se mění pomocí kláves - a +. Stisknutím klávesy ① přejdete na další číslici. Po zadání P 4 a stisknutí ① bude PIN přijat.
4. Zadejte první čtyři číslice kódu PIN Bluetooth a potvrďte je stiskem klávesy ①. Kód PIN najdete na typovém štítku průtokového ohřivače vody nebo vedle typového štítku.
5. Po zadání PIN se dálkové ovládání automaticky připojí k průtokovému ohřivači vody a během procedury přihlašování se zobrazí »d 1«.
6. Po připojení se displej rádiového dálkového ovládání změní na displej nastavené hodnoty.

Pokud nebylo přihlášení úspěšné, změní se zobrazení po 45 sekundách na »E 1«. Dálkové ovládání končí pokus o přihlášení a uvede se poté do úsporného režimu. Stisknutím jakéhokoliv tlačítka se opětovně spustí přihlašovací proces.

Upozornění:

- V případě neúspěšného přihlášení dálkového ovládání, popř. ztrátě signálu, zůstane zachována poslední nastavená teplota.
- Při přetrvávajících problémech s připojením restartujte přihlášení tím, že stisknete všechna čtyři tlačítka dálkového ovládání po dobu pěti sekund.

Obsluha

S dálkovým ovládáním jsou k dispozici následující funkce:

1. Klávesy pro volbu teploty

Pomocí obou tlačítek $-$ a $+$ můžete postupně snížit nebo zvýšit požadovanou teplotu.

Upozornění: Pokud je ukazatel teploty nastaven klávesou $-$ na hodnotu $»-«$, vypne průtokový ohřivač vody funkci ohřevu.

2. Programová tlačítka

Krátkým stisknutím programových tlačítek ① a ② se dostanete přímo na přednastavené teploty, aniž byste museli několikrát stisknout tlačítka $-$ a $+$.

Tovární nastavení pro program ① je 35 °C a pro program ② 48 °C. Do programových tlačítek můžete zadat vlastní nastavení:

- Pomocí tlačítek $-$ a $+$ zvolte požadovanou teplotu.
- Stiskněte programové tlačítko ① nebo ② po dobu min. 2 sekund pro uložení aktuální teploty.

3. Restart a stav baterie

Stisknutím a podržením kláves $-$ a $+$ po dobu přibližně 2 sekund dálkové ovládání restartujete. Nakrátko se zobrazí všechny symboly a poté následuje zobrazení baterie $»8A«$.

4. Informační menu

Stisknutím a podržením programových kláves ① a ② po dobu přibližně 5 sekund otevřete informační menu. Krátkým stisknutím klávesy ① nebo ② se můžete pohybovat po displejích tam a zpět. Dlouhým stisknutím kláves ① a ② z menu odejdete.

Panel menu:

- I_n Indikátor informační nabídky
- $B\bar{P}$ Aktuální kapacita baterie v procentech
- E_r Aktuální stav chyby
- t_i Teplota vody na přívodu ve °C
- t_o Teplota vody na výstupu ve °C
- t_L Nejvyšší nastavitelná teplota ve °C
- F_L Aktuální průtok vody v l/min
- P_o Aktuální spotřeba energie v kW
- $P\bar{P}$ Aktuální spotřeba energie v procentech
- P_L Maximální výkon přístroje v kW
- ζR Kalibrační hodnota
- r_S Síla signálu v procentech
- n_1 Číslice verze softwaru 1
- n_2 Číslice verze softwaru 2
- n_3 Číslice verze softwaru 3
- P_1 Číslice 1 a 2 uloženého PIN
- P_3 Číslice 3 a 4 uloženého PIN

Zobrazení na displeji**Provoz pro úsporu energie *ECO***

Symbol **ECO** ukazuje, že průtokový ohřivač pracuje při nastavení na úsporu energie. Momentální spotřeba energie se tedy reguluje v závislosti na zvolené teplotě a na průtoku tak, aby se pohybovala v rozsahu úspory energie.

Omezení výkonu *MAX*

Pokud plný výkon průtokového ohřivače není dostatečný pro ohřátí odebíraného množství vody, zobrazí se hlášení **MAX** na FX3 displeji.


Provoz s přehřátou vodou ☀

Pokud by při provozu s přehřátou vodou překračovala teplota vody na přívodu povolenou hodnotu, redukuje se celý výkon na nulu. Zobrazí se symbol ☀.

Bezpečnostní pokyny

- V případě chybné funkce dálkového ovládání ihned vyjměte baterie.
- Dálkové ovládání nevystavujte žádné vlhkosti.
- Vybité baterie mohou vytéct a poškodit dálkové ovládání. Proto je nutné baterie vyměnit při rozsvícení symbolu baterií na displeji nebo chybné reakci na stisknutí tlačítka.
- V případě, že dálkové ovládání nepoužíváte, vyjměte z něj baterie.
- Bez aktivního bezdrátového připojení průtokový ohřivač ohřívá vodu na poslední nastavenou hodnotu.

Výměna baterií

Při rozsvícení symbolu baterie , baterie vyjměte a vyměňte je za nové baterie typu AAA.

- Nesmí se používat nabíjecí baterie (akumulátory)!
- Baterie, které nelze nabít, nesmí být po vybití znovu nabíjeny.
- Různé typy baterií nebo nové a opotřebované baterie nesmí být použity současně.
- Při opětovném vkládání baterií dbejte na správnou polaritu.

Likvidace

Baterie mohou obsahovat látky nebezpečné pro životní prostředí. Proto je nutné vybité baterie odevzdat na sběrném místě, nesmí se vyhodit do směsného odpadu.

Na konci životnosti dálkového ovládání je třeba baterie zlikvidovat odděleně od zbytkového přístroje.



4. CLAGE app "Smart Control"

První uvedení do provozu

Smart Control App lze propojit s DSX Touch pomocí Bluetooth nebo wifi připojení.

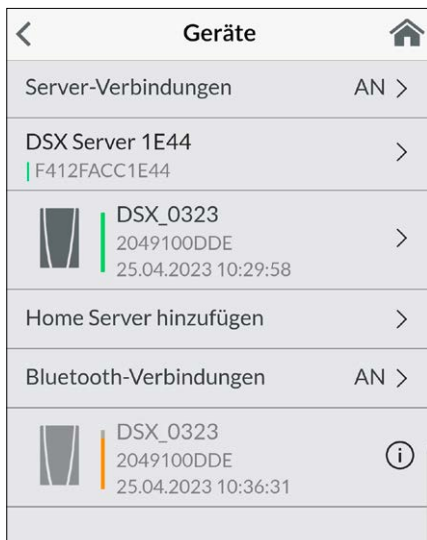
1. Zajistěte, aby byl průtokový ohřivač připojen k elektrické síti.
2. Nainstalujte ovládací aplikaci na svém telefonu nebo tabletu. Za tím účelem vyhledejte na AppStore nebo v Google Playstore aplikaci »CLAGE Smart Control« a nainstalujte si aplikaci. Zatím ještě nespustíte ovládací aplikaci.

Spojení přes Bluetooth

1. Aktivujte funkci Bluetooth na svém telefonu nebo tabletu.
2. Spustíte ovládací aplikaci Smart Control a potvrďte všechny bezpečnostní dotazy.

Upozornění: Nezpracovávají se žádná data související s určením polohy. Funkci určením polohy je z důvodu aktuálních zákonných požadavků pro všechny aplikace pro Android s funkcí Bluetooth nutné aktivovat a potvrdit.

3. Při první aktivaci aplikace se objeví upozornění. Kliknutím na »OK« se dostanete k manuálnímu nastavení do konfigurace přístroje (Cesta v menu: hlavní menu → nastavení → přístroje). Klik na »Demo« vám umožní prozkoumat ovládání aplikace. Režim demo můžete opět opustit kliknutím na (hlavní menu → nastavení → přístroje).
4. Pokud nejsou na seznamu žádná zařízení, zvolte »Připojení Bluetooth« a klepněte na »Hledat zařízení...«
5. Poté se naskenují a zobrazí všechna nalezená zařízení Bluetooth. Název zařízení se skládá ze zkratky modelu a posledních 4 číslic sériového čísla. Pokud svůj přístroj v seznamu nenaleznete, zopakujte skenování.
6. Zvolte svůj přístroj a potvrďte pomocí »OK«.
7. Manuálně zadejte Bluetooth-PIN nebo naskenujte QR kód. Naleznete jej na typovém štítku pod krytem dole na průtokovém ohřivači.
8. Přístroj je nyní propojen s vaším telefonem nebo tabletem. Zkontrolujte funkčnost pomocí změny teploty přes váš telefon nebo tablet. Displej musí zobrazovat stejnou hodnotu.



Spojení přes wifi síť

- Zajistěte přístroj před neoprávněným přístupem tím, že jej propojíte pouze s elektronickou infrastrukturou, která je připojena k internetu s firewallem.
- Zajistěte přístroj před neoprávněným přístupem tím, že použijete bezpečné heslo Vaší wifi sítě. Heslo by se mělo skládat z písmen, čísel a specifického znaku a nemělo by být uvedeno ve slovníku.

1. Nejprve připojte DSX Touch k domácí síti přímo na ovládacím panelu zařízení a aktivujte REST API přes domácí server (viz část »Síť« na straně 243).
2. Připojte svůj smartphone ke stejné síti a spustíte aplikaci.
3. Aplikace se automaticky připojí k průtokovému ohřivači vody.
4. Pokud ne, přejděte do konfigurace zařízení v aplikaci (cesta menu: Hlavní menu → Nastavení → Zařízení), vyberte »Server DSX xxxx« a klepněte na Připojit.
5. Měl by se zobrazit tento text »Home server lze použít.«

4. CLAGE app “Smart Control”

Aktualizace softwaru

Aktualizace ovládací aplikace

Doporučujeme používat aktuální software, aby bylo možné zaručit bezproblémové a bezpečné řízení ovladače DSX Touch.

Pokud je k dispozici nová verze ovládací aplikace, zobrazí se v Appstore.

- Aktualizace u zařízení s iOS: Pro provedení aktualizace přejděte v Appstore na záložku »Updates« a klikněte na pole »Update«, které se nachází vpravo vedle ovládací aplikace.
- Aktualizace na zařízení se systémem Android: Pro provedení aktualizace zvolte v Google Playstore aplikaci Smart Control a klikněte na pole »aktualizovat«.

Použití

Plný rozsah popsaných funkcí uvedený v kapitole »2. Použití« lze ovládat rovněž pomocí aplikace.

5. Řešení problémů a zákaznický servis



Opravy směřují provádět pouze autorizované specializované firmy.

Nelze-li chybu přístroje pomocí této tabulky odstranit, obraťte se laskavě na ústřední zákaznický servis firmy CLAGE. Mějte připraveny údaje uvedené na typovém štítku přístroje!

CLAGE CZ s.r.o.

Trojanovice 644
744 01 Frenštát pod Radhoštěm
Česká Republika

Tel: +420 596-550 207
E-mail: info@clagecz.cz
Internet: www.clagecz.cz


CLAGE GmbH

Factory zákaznický servis

Pirolweg 4
21337 Lüneburg
Německo

Fon: +49 4131 8901-400
E-Mail: service@clage.de

Tento průtokový ohřivač byl vyroben pečlivě a před dodáním byl několikrát zkontrolován. Pokud dojde k problémům, bývá jejich příčinou velmi často nějaká maličkost. Nejprve vypněte pojistky a znovu je zapněte, tím »resetujete« elektroniku. Potom se podívejte, zda jste schopni problém vyřešit sami pomocí následující tabulky. Zamezte tím vzniku nákladů na zbytečné využití služeb zákaznického servisu.

DSX Touch		
Problém	Příčina	Řešení
Voda je stále studená, dotykový displej nesvítí	Vypadly pojistky	Vyměňte nebo zapněte pojistky
	Sepnul bezpečnostní tlakový spínač	Informujte zákaznický servis
Na displeji se zobrazí chybové hlášení 	Přístroj rozpoznal závadu	Vypněte a znovu zapněte pojistky Pokud chybové hlášení přetrvává, informujte zákaznický servis
Průtok teplé vody slabne	Výstupní armatura je zanesená nebo ucpaná vápníkem	Vyčistěte regulátor průtoku, sprchovou hlavici a sítko
	Sítka vstupního filtru je zanesená nebo ucpaná vápníkem	Nechte vyčistit sítko filtru zákaznickým servisem
	Omezený průtok	Deaktivujte režim Eco a omezení průtoku
Požadovaná teplota nebyla dosažena	Příliš velký průtok vody	(Znovu) aktivujte motorový ventil v menu »limit průtoku vody«
	V armatuře je smíchána studená voda	Pustte jen teplou vodu, nastavte teplotu pro toto použití, zkontrolujte teplotu na výstupu
Dotykový displej nereaguje nebo reaguje jen občas	Skličko displeje je mokré	Osušte displej jemným hadříkem
Aplikace nenašla DSX Touch	Byl přerušen přívod el. proudu k DSX Touch	Vyměňte nebo zapněte pojistky
	Překročen dosah BT nebo WLAN	Umístěte tablet či telefon blíže k přístupovému bodu (router nebo DSX Touch)
	Na tabletu nebo na telefonu bylo deaktivováno BT/wifi připojení (režim letadlo)	Aktivujte wifi/BT
	Tablet či telefon nejsou připojeny ke stejnému wifi připojení jako DSX Touch	Změňte nastavení wifi připojení na tabletu či telefonu

Dálkové ovládání FX3		
Problém	Příčina	Řešení
Zobrazuje se symbol »baterie«	Baterie dálkového ovládání jsou vybité	Vložte do dálkového ovládání dvě nové baterie typu AA
Zařízení nereaguje na dálkové ovládání	Není dosah bezdrátového připojení	Umístěte dálkové ovládání blíže k přístroji, stiskněte tlačítko
Ukazatel »E2«	Kód PIN byl několikrát zadán nesprávně	Počkejte několik minut, poté stiskněte a přidržte všechna čtyři tlačítka po dobu 5 sekund a zadejte správný kód PIN.
Ukazatel »E9«	Chyba spojení	Pokud k chybě spojení dochází opakovaně, vyměňte baterie a kontaktujte zákaznický servis.

6. Produktový list dle předpisů nařízení EU - 812/2013 814/2013

a	b		c	d	e	f	h	i	j
	b.1	b.2			η_{WH} %	AEC kWh	°C	L_{WA} dB(A)	Q_{elec} kWh/d
CLAGE	DSX Touch	5V-270V-3H	S	A	38,2	482,3	60	15	2,225

Vysvětlení

a	Název nebo značka zboží
b.1	Označení přístroje
b.2	Typ přístroje
c	Zátěžový profil
d	Třída energetické účinnosti při přípravě teplé vody
e	Energetická účinnost při přípravě teplé vody
f	Roční spotřeba elektrického proudu
g	Alternativní zátěžový profil, odpovídající energetická účinnost při přípravě teplé vody a příslušná roční spotřeba elektrické energie, pokud je k dispozici
h	Nastavení regulátoru teploty na zařízení k ohřevu teplé vody
i	Hladina akustického výkonu v místnosti
j	Denní spotřeba energie

Další pokyny

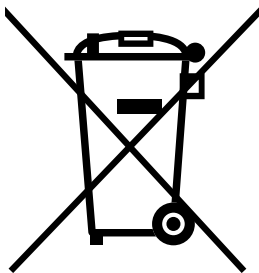


Veškerá zvláštní opatření potřebná při montáži, uvedení do provozu, použití a údržbě zařízení k přípravě teplé vody jsou uvedena v návodu k použití a instalaci.



Veškeré uvedené údaje byly stanoveny na základě požadavků evropských směrnic. Důvodem rozdílů vzhledem k informacím o výrobku, které byly uvedeny na jiném místě, jsou odlišné podmínky testování.
Spotřeba elektrické energie byla stanovena na základě standardizovaných metod podle požadavků EU. Skutečná spotřeba elektrické energie u přístroje závisí na individuálním využití.

7. Životní prostředí a recyklace



Tento výrobek byl vyroben klimaticky neutrálním výrobním postupem podle kritérií 1 + 2. Doporučujeme nakupovat 100 % zelenou elektřinu za účelem klimaticky neutrálního provozu.

Likvidace přepravního a obalového materiálu: Váš výrobek je pečlivě zabalen pro bezproblémovou přepravu. Přepravní materiál nechte zlikvidovat prostřednictvím specializované firmy. Obaly roztříděné podle materiálů vraťte do recyklačního oběhu.

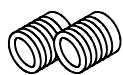
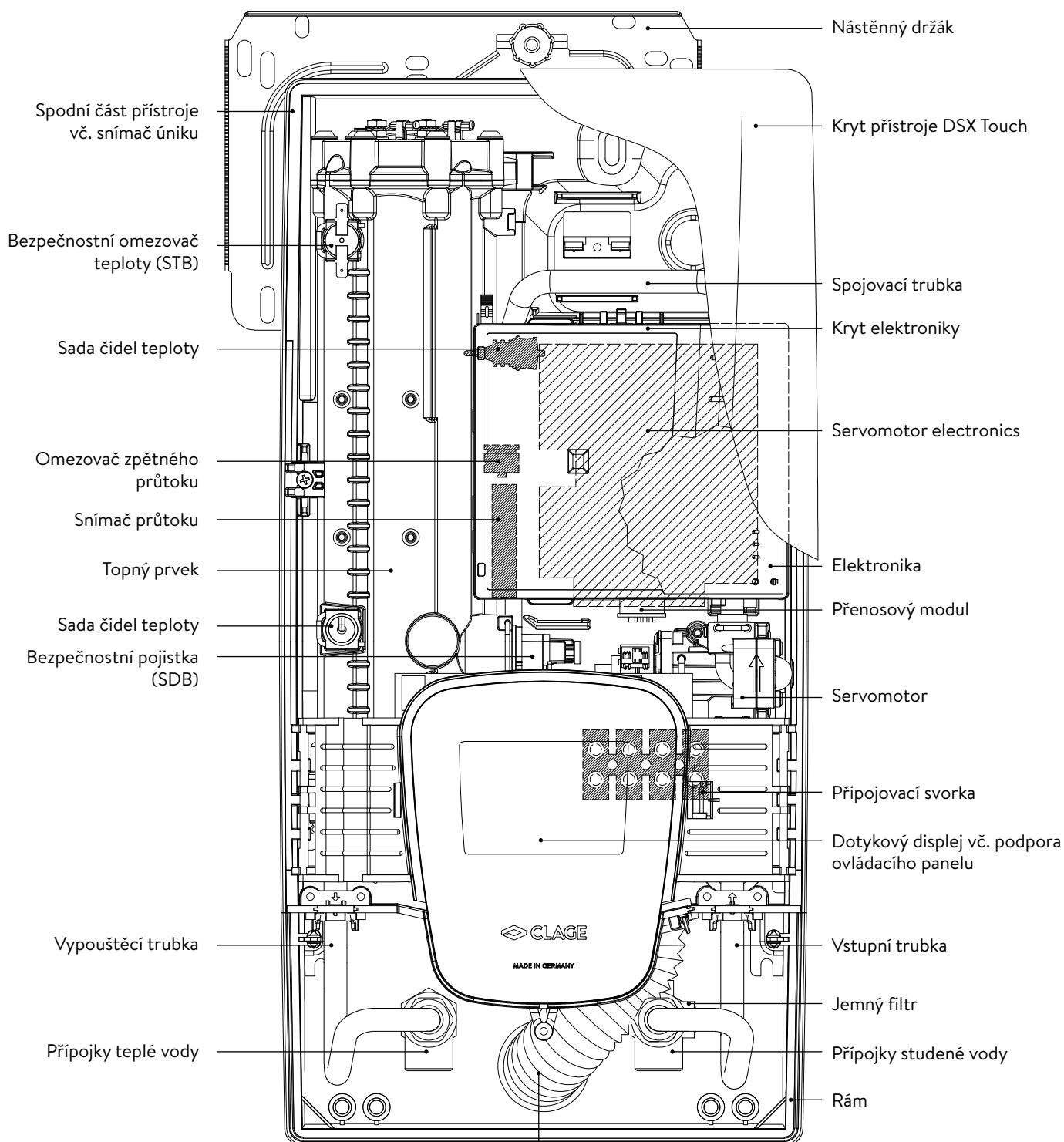
Likvidace starých spotřebičů: Váš výrobek byl vyroben z vysoce kvalitních, opakovaně použitelných materiálů a komponentů. Výrobky označené symbolem přeškrtnuté popelnice musí být po skončení životnosti likvidovány odděleně od domovního odpadu. Proto toto zařízení odevzdejte nám jako výrobci nebo na sběrném místě, které se specializuje na recyklaci použitých elektronických zařízení. Tato správná likvidace slouží k ochraně životního prostředí a zabraňuje možným škodlivým účinkům na člověka a životní prostředí, které by mohly vzniknout v důsledku nesprávného zacházení se zařízeními po skončení jejich životnosti. Podrobnější informace o likvidaci získáte na nejbližším sběrném místě nebo v recyklačním centru nebo na místním úřadě.

Firemní zákazníci: Pokud si přejete provést likvidaci elektronických přístrojů, kontaktujte prodejce nebo dodavatele. Ti vám poskytnou další informace.

Při likvidaci mimo Německo dodržujte místní předpisy a zákony.

Návod k montáži

1. Zobrazení přehledu






Závitová vsuvka G 1/2 palce



Průchodka

Kryt proti stříkající vodě

2. Technická data

Typ	DSX Touch							
Třída energetické úspornosti	A *)							
Jmenovitý výkon (jmenovitý proud)	18 kW..27 kW (26 A..39 A)							
Zvolený výkon (zvolený proud)	18 kW / 26 A	16,2 kW / 25 A	21 kW / 30 A	19 kW / 29 A	24 kW / 35 A	21,7 kW / 33 A	27 kW / 39 A	24,4 kW / 37 A
Jmenovité napětí	400 V	380 V	400 V	380 V	400 V	380 V	400 V	380 V
Elektrické připojení	3~ / PE							
Minimální průřez vodiče ¹⁾	4,0 mm ²		4,0 mm ²		6,0 mm ²		6,0 mm ²	
Tepl vodní výkon (l/min) ²⁾								
max. při Δt = 28 K	9,2	8,3	10,7	9,7	12,3	11,1	13,8	12,5
max. při Δt = 38 K	6,8	6,1	7,9	7,2	9,0	8,2	10,2	9,2
Jmenovitý obsah	0,4 l							
Jmenovitý přetlak	1,0 MPa (10 bar)							
Druh přípojky	tlaková / beztlaková							
Systém ohřevu	Neizolovaný vodič IES®							
Rozsah použití při 15 °C: Spec. odpor vody Spec. elektrická vodivost	≥ 1100 Ωcm ≤ 90 mS/m							
Vstupní teplota	≤ 70 °C							
Zapínací – maximální průtok	1,5 l/min – automaticky ³⁾							
Tlaková ztráta	0,08 bar při 1,5 l/min 1,3 bar při 9,0 l/min							
Rozsah nastavení teploty	20 – 60 °C [70 °C]							
Přípojka vody	G ½ palce							
Hmotnost (s vodní náplní)	4,5 kg							
Frekvenční rozsah vysílání a přijímání signálu wifi	2,412 – 2,472 GHz (802.11b/g/n)							
Vysílací výkon wifi	≤ 100 mW							
Frekvenční rozsah vysílání a přijímání signálu Bluetooth	2,4 – 2,4385 GHz							
Vysílací výkon Bluetooth	≤ 8 mW							
Nepřímé	vysílání signálu							
Dosah	10 m vč. stěny							
Třída ochrany dle VDE	I							
Krytí/bezpečnost	   IP25 CE							

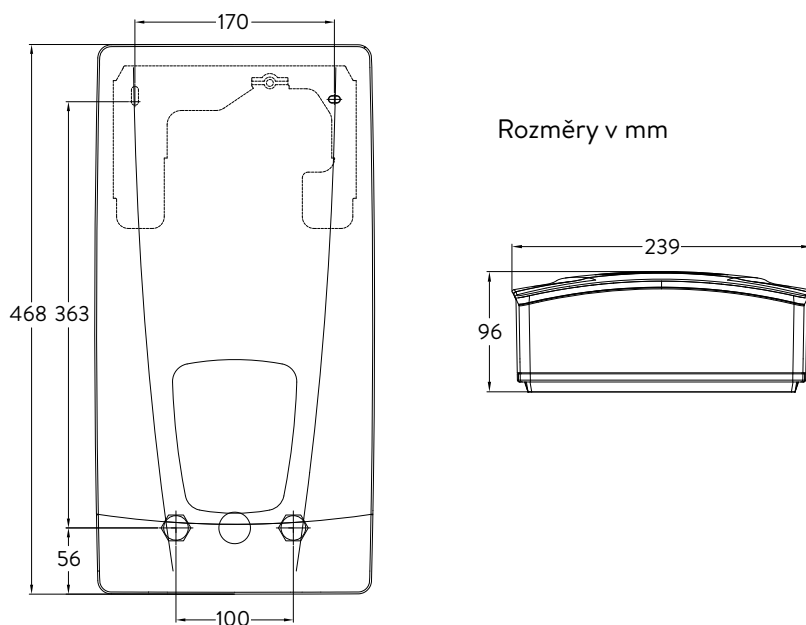
*) Prohlášení je v souladu s nařízením EU č 812/2013

1) Maximální průřez připojovaného kabelu je 10 mm² při elektrickém připojení shora

2) Smíšená voda

3) Elektronicky řízené v závislosti na požadované teplotě a teplotě studené vody

3. Rozměry



CS

4. Instalace



Pro tento přístroj je z důvodu zemských stavebních řádů podána žádost o osvědčení o kontrole stavebního dozoru jako potvrzení o použitelnosti z hlediska hlučnosti.

Dodržujte:

- např. VDE 0100
- EN 806
- Ustanovení místních dodavatelů elektřiny a vody
- Technické údaje na typovém štítku
- Výhradní použití vhodných a nepoškozených nástrojů

Místo instalace

- Přístroj instalujte jen do místností chráněných před zamrznutím. Přístroj nesmí být nikdy vystaven mrazu.
- Spotřebič musí být namontován na zeď a musí být nainstalován s vodními konektory směrem dolů nebo alternativně příčně s připojením vody vlevo.
- Přístroj odpovídá krytí IP25 a smí být instalován podle VDE 0100 část 701 (IEC 60364-7) v chráněném prostoru 1.
- Chcete-li předejít tepelným ztrátám, měla by být vzdálenost mezi průtokovým ohřivačem a odběrným místem co nejmenší.
- Přístroj musí být přístupný za účelem provádění údržby.
- Plastové potrubí se smí používat pouze tehdy, pokud odpovídá normě DIN 16893 řady 2.
- Specifický odpor vody musí při 15 °C činit nejméně 1100 Ω cm. Specifický odpor zjistíte od svého dodavatele vody.
- Neinstalujte přístroj v přímé blízkosti kovových ploch, aby nedocházelo k výpadkům bezdrátového připojení a pro zajištění optimálního dosahu signálu.

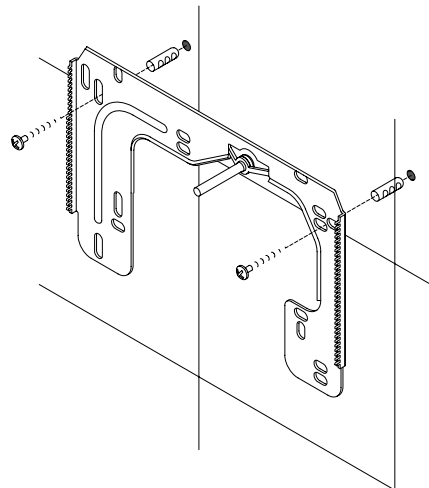
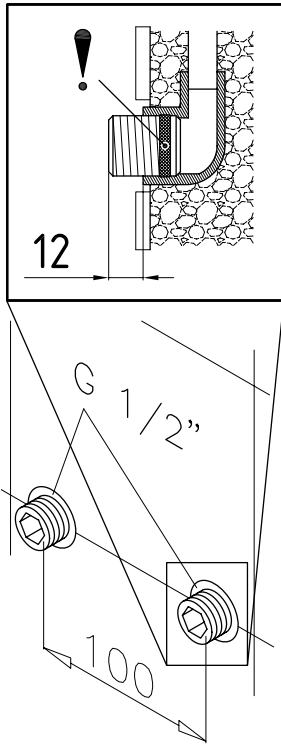
4. Instalace

Montáž úchyty na zeď

Upozornění: Pokud montujete tento průtokový ohřívač výměnou za jiný výrobek, nemusíte zpravidla vrtat žádné nové otvory pro nástěnný držák, bod 2 tedy odpadá.

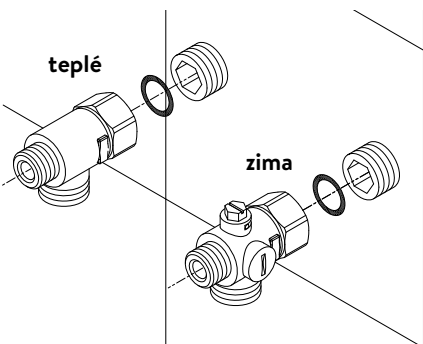
Prívody vody před instalací důkladně propláchněte, abyste odstranili nečistoty z potrubí.

1. Našroubujte do obou nástěnných přípojek závitovou vsuvku použitím klíče na vnitřní šestihran 12 mm. Přitom musíte do závitu kompletně našroubovat těsnění. Přesah závitové vsuvky musí být po dotažení 12 – 14 mm.
2. Přidržte dodanou montážní šablonu na stěně a orientujte ji tak, aby byly otvory v šabloně správně přizpůsobeny přípojkám. Označte umístění otvorů podle šablony a vyvrtejte je vrtákem 6 mm. Vložte dodané hmoždinky.
3. Otevřete přístroj. Za tím účelem stáhněte kryt dolů a uvolněte středový šroub hlavního krytu.
4. Uvolněte upevňovací matku nástěnného držáku, odejměte nástěnný držák a našroubujte jej na stěnu. Hranu obkladů nebo nerovnosti lze vyrovnat až do výše 30 mm pomocí dodaných distančních podložek. Distanční podložky se montují mezi stěnu a držák.

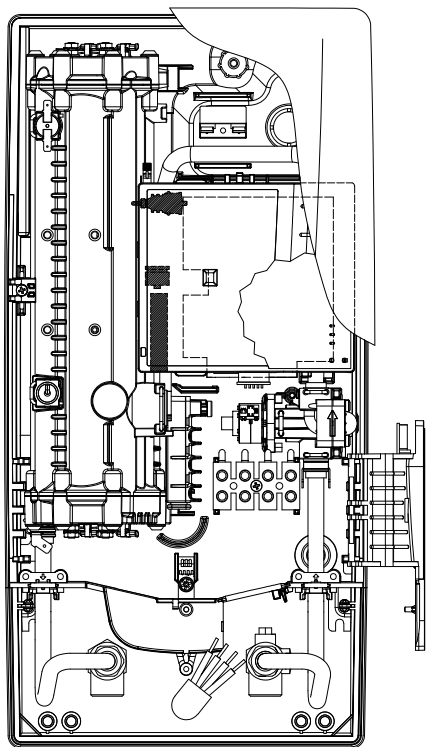
**Instalace připojovacích tvarovek**

Upozornění: Přelevčné matice utáhněte přiměřeně tak, abyste dosáhli požadované těsnosti, aniž by došlo k poškození armatury, baterie nebo potrubí.

- Přišroubujte podle obrázků připojovací tvarovku studené vody přelevčnou maticí a těsněním 1/2 palce k přípojce studené vody.
- Přišroubujte připojovací tvarovku teplé vody přelevčnou maticí a těsněním 1/2 palce k přípojce teplé vody.

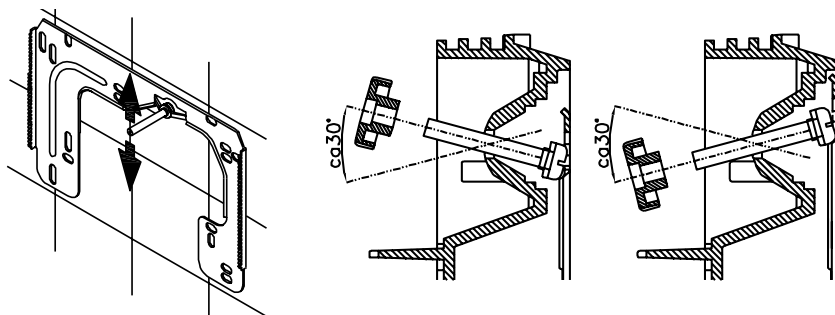


4. Instalace

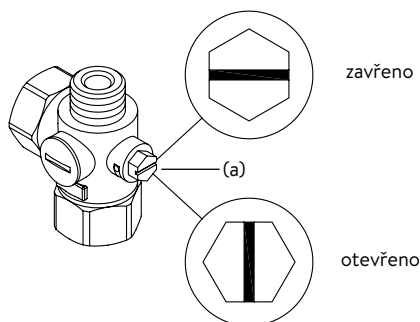


Montáž přístroje

- V případě výměny se může stát, že je v horní části přístroje elektrický přívodní kabel. Pouze v takovém případě nejprve postupujte podle kroků jedna až tři podle popisu »Elektrické připojení shora« v kapitole »Elektrické připojení«.
1. Nasadte přístroj na nástěnný držák tak, aby závitová tyč nástěnného držáku zasahovala do příslušného otvoru v přístroji. Opatrným ohýbáním závitové tyče nástěnného držáku můžete případně provést drobné úpravy. Přívody vody přístroje ale musíte našroubovat bez působení síly.
 2. Našroubujte upevňovací matku na závitovou tyč nástěnného držáku.
 3. Našroubujte obě převlečné matice $\frac{3}{8}$ palce vodovodních přípojek přístroje vždy s těsněním $\frac{3}{8}$ palce na instalované připojovací prvky.

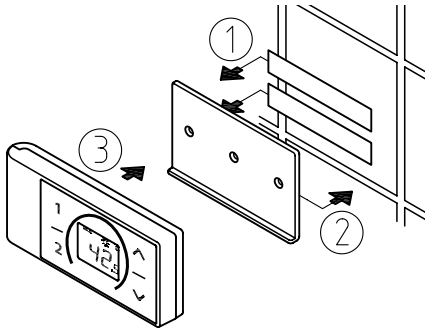


4. Otevřete přívod vody a pomalu otevírejte uzavírací ventil (a) v přípojce studené vody (poloha »otevřeno«). Zkontrolujte utěsnění všech spojů.
5. Potom několikrát otevřete a zavřete příslušnou teplovodní baterii, dokud z rozvodu nepřestane unikat vzduch a průtokový ohříváč nebude odvzdušněný.

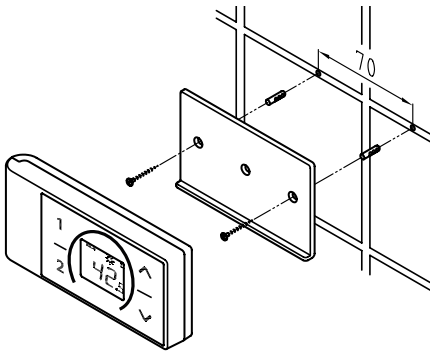


4. Instalace

Obrázek A:
Montáž pomocí lepicích pásek



Obrázek B:
Verze montáže pomocí hmoždinek a šroubů

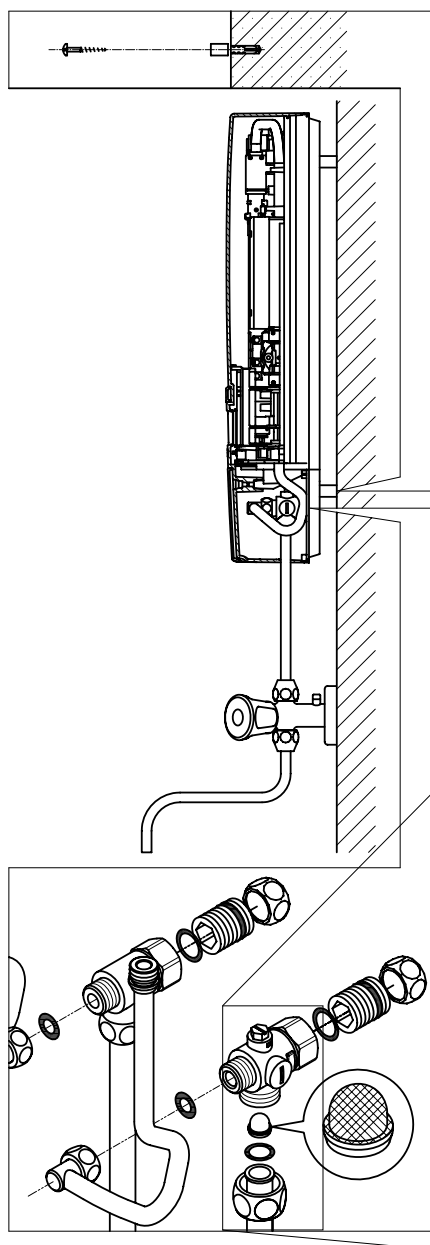


Namontuje nástěnný držák pro dálkové ovládání

- **Před montáží nástěnného držáku zkontrolujte, zda se dálkové ovládání z plánované pozice bezdrátově připojí k průtokovému ohřivači.**
- Nástěnný držák pro dálkové ovládání lze po odstranění ochranných fólií nalepit pomocí dvou lepicích pásek na pevný podklad (např. obklad) - obrázek A, nebo namontovat vhodnými hmoždinkami (Ø 4 mm) a šrouby (obrázek B).
- V případě montáže s lepicími páskami je třeba dbát na to, aby podklad pro montáž byl suchý, bez tuků či zbytků mýdla.
- Při použití lepicích pásek není po nalepení žádná možnost úpravy pozice, protože lepidlo má velmi silné lepicí vlastnosti. Dbejte proto na správné polohování při lepení.
- Dálkové zařízení je na úchytu na zdi připevněno pomocí magnetické síly.
- **K dálkovému ovládání a nástěnnému držáku se nepřibližujte s kreditními kartami nebo jinými kartami s magnetickým pruhem. Vestavěné magnety by mohly magnetický pruh karty poškodit.**

Upozornění: Dálkové ovládání nevystavujte žádné vlhkosti.

5. Montáž na omítku



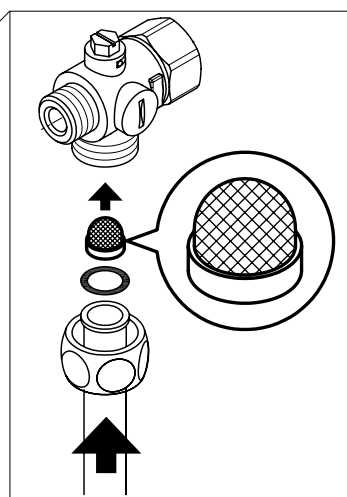
Upozornění: Převlečné matice utáhněte přiměřeně tak, abyste dosáhli požadované těsnosti, aniž by došlo k poškození armatury, baterie nebo potrubí.

Při montáži na stěnu musíte sešroubovat závitovou vsuvku ½ palce a těsnění ½ palce s převlečnou maticí ½ palce přípojky teplé a studené vody. Obě záslepky ½ palce bočních vývodů přípojky teplé a studené vody musíte odstranit a přišroubovat k otevřenému konci závitové vsuvky. Přípojky teplé a studené vody potom musíte přišroubovat spolu s těsněním ¾ palce k převlečné matici ¾ palce přístroje a trubky výtoku.

Při montáži na stěnu je vhodné instalovat přístroj pomocí dodaných distančních podložek podle výkresu vedle na správnou vzdálenost od stěny. Přitom pamatujte, že jsou používány i oba upevňovací otvory v dolní části připojení potrubí.

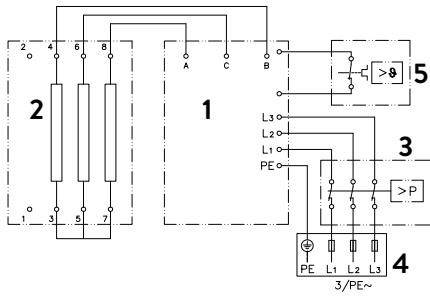
Strana trubky s lemem musí být přišroubována převlečnou maticí ½ palce a těsněním ½ palce k bočním výstupům ½ palce přípojovací tvarovky teplé a studené vody.

Nakonec musíte tupým předmětem vylomit otvory pro trubky v krytu!



6. Elektrické připojení

Schéma zapojení



1. Elektronika
2. Topný prvek
3. Bezpečnostní omezovač tlaku SDB
4. Svorkovnice
5. Bezpečnostní omezovač teploty STB

Pouze odborníkem!

Dodržujte:

- např. VDE 0100
- Ustanovení místních dodavatelů elektřiny a vody
- Technické údaje na typovém štítku
- Příklad musí být připojen k ochrannému vodiči!

Stavební předpoklady

- Příklad musí být trvale připojen na pevně uložené vedení elektrické přípojky. Příklad musí být napojen na ochranný vodič.
- Elektrická vedení musí být v bezvadném stavu a po montáži se musí zabezpečit před nežádoucím náhodným dotykem.
- Na straně instalace musí být zřízeno všepólové odpojovací zařízení se šířkou rozevření kontaktů nejméně 3 mm na pól (např. prostřednictvím pojistek).
- Za účelem zajištění přístroje musí být namontován pojistný prvek na ochranu vedení s vypínacím proudem přizpůsobeným jmenovitému proudu přístroje.

Přednostní relé (s odhozením zátěže)

Při připojování dalších přístrojů na třífázový proud lze na vnější vodič L2 připojit přednostní relé pro odlehčení zátěže CLAGE u elektronických průtokových ohřivačů (obj. č. 82250).

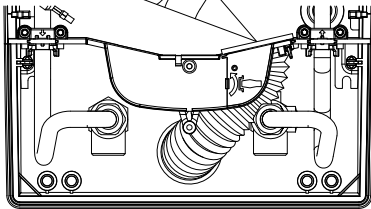
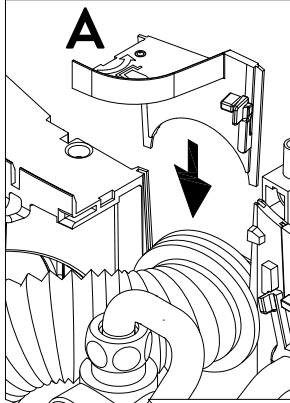
Pokud si přejete změnit provozní režim nechte po vytvoření elektrického připojení a prvním uvedení do provozu nejprve zobrazit menu nastavení a pak vyberte oddíl menu „podpora pomocí odlehčení zátěže“ (viz stranu 241).

Následně lze aktivovat zamykací funkci (viz kapitolu »8. první uvedení do provozu«, oddíl »zamykací funkce«).

Hodnota	Popis
0	Provoz bez přednostního relé, tovární nastavení
Lo	Provoz s normálním přednostním relé s odlehčením zátěže (min. 11% zátěže na L2)
Hi	Provoz s citlivým přednostním relé s odlehčením zátěže (min. 17% zátěže na L2)

Nejprve je nutné zvolit režim provozu »Lo« a zkontrolovat funkci přednostního relé při nižším výkonu přístroje (požadovaná hodnota 35 stupňů a nízký objem vody). Pokud zabliká přednostní relé, je třeba zvolit režim provozu »Hi«.

6. Elektrické připojení

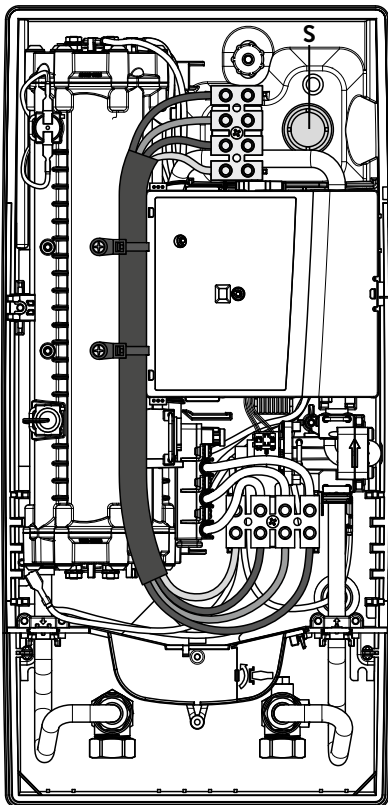
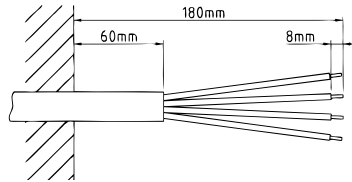


Elektrické připojení zespodu

Upozornění: V případě potřeby lze svorku přípojky přemístit do vrchní části přístroje. Prosíme dodržujte pokyny v dalším odstavci.

⚠ Ujistěte před připojením přístroje k elektrické síti, že je vypnuté napájení elektrickým proudem!

1. Odstraňte izolaci přívodního kabelu zhruba 6 cm nad výstupem ze stěny. Nasadte ochrannou průchodku pro ochranu před stříkající vodou malým otvorem napřed na přívodní kabel tak, aby lícovala se stěnou. Tím zabráníte tomu, aby se případná vnikající voda dostala do kontaktu s elektrickými vodiči. Nesmí dojít k poškození!
Ochranná průchodka se musí použít!
2. Klapku otočte doprava.
3. Odizolujte kontakty a připojte přívodní svorky podle plánu zapojení. **Přístroj musí být připojen k ochrannému vedení.**
4. Natáhněte ochrannou průchodku přes přívodní kabel tak, aby dosedla správně ve vybrání v příčce. Nasadte upevnění průchodky (A), přepněte klapku zpět azajistěte ji.
5. Nasadte kryt na přístroj a zašroubujte upevňovací šroub. Poté můžete nasunout kryt zespoda až po zarážku.



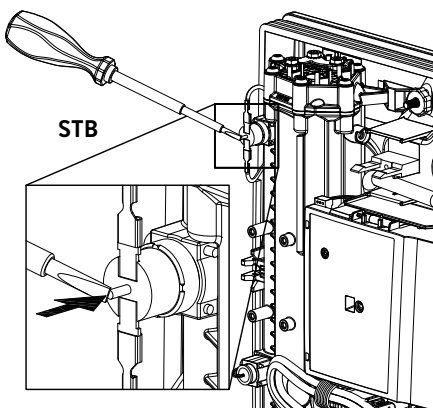
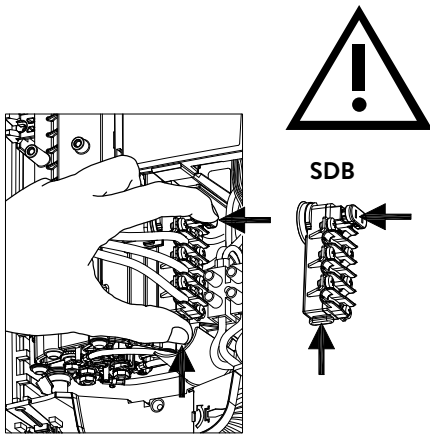
Elektrické připojení shora

Ujistěte před připojením přístroje k elektrické síti, že je vypnuté napájení elektrickým proudem!

1. Vylomte průchodku (S) v horní části přístroje na prolisu silným tlakem tupým předmětem (např. šroubovákem). U elektrického kabelu přípojky uloženého na omítku otevřete prolomení na pravé straně spodní části krytu.
2. Ořízněte průchodku v souladu s průřezem přívodního kabelu. Přitom musí být otvor v průchodce o něco menší než je průřez kabelu tak, aby bylo dosaženo optimální ochrany proti vodě. Vložte do proraženého otvoru průchodku. **Ochranná průchodka se musí použít!**
3. Odstraňte izolaci elektrického kabelu tak, aby izolace dosáhla skrze gumovou průchodku až do vnitřku přístroje. Vezměte připravený přístroj do ruky tak, abyste mohli druhou rukou zavést kabel do gumové průchodky.
4. Nasadte přístroj na nástěnný držák tak, aby závitová tyč nástěnného držáku zasahovala do příslušného otvoru v přístroji a upevněte přístroj.
5. Pevně našroubujte přípojovací svorku kabelu adaptéru na vrchní přípojovací bod. Kabel adaptéru vedte vlevo podél výkonového dílu a upevněte oba držáky na topném bloku.
6. Otevřete klapku. Druhý konec kabelu adaptéru propojte dle schématu zapojení se spodní přípojovací svorkou. **Dodržujte přiřazení vnějšího vodiče!**
7. Odizolujte jednotlivé kontakty přípojovacího kabelu a připojte je na horní přívodní svorku podle plánu zapojení. **Přístroj musí být připojen k ochrannému vodiči.**
8. Odklopte klapku zpátky a zajistěte ji.
9. Nasadte kryt na přístroj a zašroubujte upevňovací šroub. Poté můžete nasunout kryt zespoda až po zarážku.

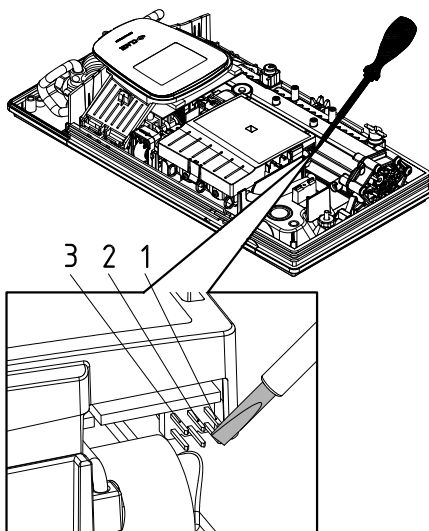
Upozornění: Pro zajištění ochrany před stříkající vodou dle IP25 je nutno nasadit zespodu přístroje ochrannou průchodku proti vlhkosti.

7. První uvedení do provozu



Multiple Power System MPS®:

Jmenovitý výkon (max. příkon) je 27 kW při 400 V a interně jej můžete přepnout na 24 kW, 21 kW nebo na 18 kW!



Před elektrickým připojením naplňte vodovodní potrubí a přístroj vodou několikanásobným pomalým otevřením a zavřením kohoutku teplé vody a zcela je odvzdušněte.

Přitom z baterie odstraňte příp. regulátor průtoku z baterie tak, abyste zajistili maximální průtok. Proplachujte potrubí studené a teplé vody minimálně vždy jednu minutu.

Po každém vyprázdnění (např. po práci na vodovodní instalaci, v případě nebezpečí zamrznutí nebo po opravách přístroje) je třeba přístroj před opětovným uvedením do provozu nově odvzdušnit.

Pokud nelze průtokový ohřivač uvést do provozu, zkontrolujte, zda během přepravy neseplul bezpečnostní omezovač teploty (STB) nebo bezpečnostní omezovač tlaku (SDB). Zajistěte odpojení od elektrického napětí a příp. vypněte pojistky.

Přepnutí výkonu

Smí provést pouze autorizovaný odborník, jinak zaniká záruka!

Při prvním zapnutí napájecího napětí musí být na přístroji nastaven maximální výkon. Přístroj zajistí obvyklou funkci až po nastavení výkonu přístroje.

Maximální možný výkon je dostupný v závislosti na prostředí instalace. Vždy dodržujte údaje uvedené v tabulce s technickými údaji, především pak potřebný průřez elektrického vedení a hodnoty pojistek. Navíc dodržujte údaje předepsané podle DIN VDE 0100.

1. Zapojte přívod elektrické energie do přístroje.
2. Při prvním zapnutí napájecího napětí se na dotykovém ovládacím polípu cca. 40 sekundách objeví menu po volbu jazyka. Zvolte požadovaný jazyk. Následuje nastavení výkonu. Pokud se tak nestane, přejděte prosím na odstavec »opětovné uvedení do provozu«.
3. Nastavte přes dotykové pole obsluhy maximální výkon přístroje v závislosti na prostředí instalace (18, 21, 24 nebo 27 kW).
4. Nastavení potvrďte klávesou »OK«.
5. Na typovém štítku označte nastavený výkon.
6. Po nastavení maximálního výkonu přístroje se aktivuje ohřev vody po asi 10-30 sekundách plynulého průtoku vody.
7. Otevřete ventil s teplou vodou. Zkontrolujte funkci průtokového ohřivače.
8. Uvedte dálkové ovládání FX3 do provozu dle kroků 2-6 v kapitole »3. Dálkové ovládání« odstavec »přihlášení dálkového ovládání k průtokovému ohřivači« (viz stranu 245).
9. Seznamte uživatele s přístrojem a předejte mu návod k obsluze.
10. Vyplňte registrační kartu a odešlete ji na centrální zákaznický servis nebo zaregistrujte přístroj online na naší stránce: (viz stranu 235).

Opětovné uvedení do provozu

Uvádíte-li přístroj po první instalaci do jiného instalačního prostředí opět do provozu, může být nutné změnit maximální výkon přístroje.

Do stavu, v jakém se nacházel při dodání, můžete přístroj vrátit krátkodobým přemostěním obou kolíků (viz obrázek) například izolovaným šroubovákem (EN 60900). Všechny parametry se nastaví na výchozí nastavení a ohřev se uzamkne. Na displeji se zobrazí menu pro volbu jazyka. Zvolte požadovaný jazyk. Následuje nastavení výkonu, je nutno nastavit maximální výkon přístroje. Tento stav zůstává při zapnutí a vypnutí napájecího napětí zachován.

7. První uvedení do provozu

Upozornění při problémech s bezdrátovým připojením

Pokud bezdrátové ovládání nemůže navázat kontakt s průtokovým ohřivačem Kann, zobrazí se na displeji »E I«. Opětný pokus o navázání kontaktu se spustí pomocí tlačítka.

V tomto případě zmenšete vzdálenost od průtokového ohřivače a zkontrolujte, zda je zapnuté napájení elektrickým proudem.

Použití ve sprše

Pokud okamžitý ohřivač vody přivádí vodu do sprchy, musíte omezit teplotu vody na 55 °C. Teplotní limit musí být nastaven na hodnotu menší nebo rovnou 55 °C pomocí dotyku v menu nastavení, po konzultaci se zákazníkem a musí být aktivována úroveň zámku.

Za provozu s přehřátou vodou musí být v místě instalace také její teplota omezena na 55 °C.

Zamykací funkce

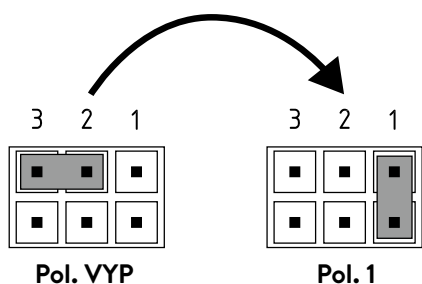
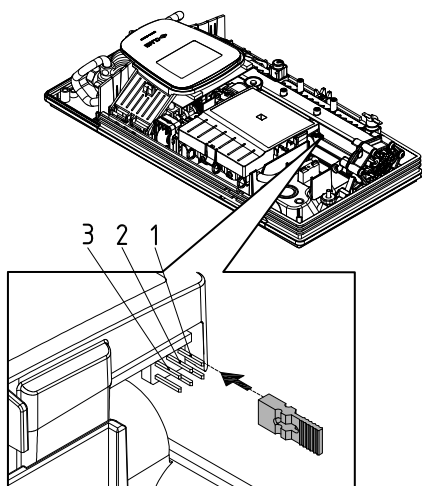
Rozsah obsluhy přístroje lze omezit.

Aktivace zamykací funkce

1. Nastavte požadované parametry v menu pro nastavení (viz online v návodu k obsluze kapitolu »nastavení«, oddíl »omezení teploty« a/nebo »odhození zátěže«).
2. Odpojte přístroj od napájecí sítě (např. vypnutím pojistek).
3. Odpojte přemostění od výkonové elektroniky a přepojte ho do polohy »1« (viz obrázek).
4. Uvedte přístroj znovu do provozu.

Deaktivace zamykací funkce

1. Odpojte přístroj od napájecí sítě (vypněte pojistky).
2. Odpojte přemostění od výkonové elektroniky a přepojte ho do polohy »VYP« (viz obrázek).
3. Uvedte přístroj znovu do provozu.



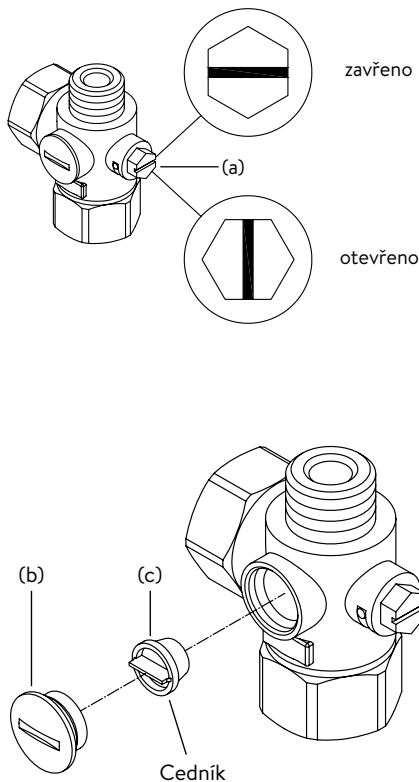
8. Údržba

Údržbu smí provádět jen specializované provozovny.

Čištění a výměna filtračního sítka v přípojovací tvarovce při připojení do zdi

Přípojka studené vody tohoto průtokového ohřívače je vybavena integrovaným uzavíracím ventilem a sítkem. Znečištěním sítka může dojít ke snížení průtoku teplé vody, takže musíte provést čištění nebo výměnu sítka takto:

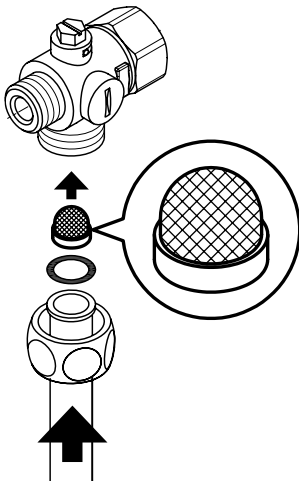
1. ⚠ Odpojte průtokový ohřívač od napětí na domovních pojistkách a zajistěte napájení proti nechtěnému zapnutí.
2. Otevřete kryt přístroje sundáním víka, povolte šrouby pod ním a sundejte kryt.
3. Uzavřete uzavírací ventil na přípojovací tvarovce studené vody (a) (poloha »zavřeno«)
4. Vyšroubujte závitovou zátku (b) z přípojovací tvarovky studené vody a vyjměte sítko (c). Poznámka: Zbytková voda může uniknout.
5. Nyní můžete sítko vyčistit a případně vyměnit.
6. Po instalaci čistého sítka zašroubujte závitovou zátku.
7. Otevřete pomalu uzavírací ventil na přípojovací tvarovce studené vody (poloha »otevřeno«). Dbejte na to, aby nevznikly žádné netěsnosti.
8. Odvzdušněte přístroj opakovaným pomalým otevřením a zavřením teplovodní baterie, dokud nepřestane z potrubí unikat vzduch.
9. Nasadte kryt přístroje. Potom opět zapněte napětí na domovních pojistkách.



Čištění a výměna filtračního sítka při připojení na zdi

Přípojka studené vody tohoto průtokového ohřívače je vybavena sítkem. Znečištěním sítka může dojít ke snížení průtoku teplé vody, takže musíte provést čištění nebo výměnu sítka takto:

1. ⚠ Odpojte průtokový ohřívač od napětí na domovních pojistkách a zajistěte napájení proti nechtěnému zapnutí.
2. Uzavřete uzavírací ventil na přívodním potrubí.
3. Otevřete kryt přístroje sundáním víka, povolte šrouby pod ním a sundejte kryt.
4. Uvolněte přítokovou trubku od tvarovky k připojení vody. Poznámka: Zbytková voda může uniknout.
5. Nyní můžete sítko vyčistit a případně vyměnit.
6. Po instalaci čistého sítka opět našroubujte přívodní trubku na tvarovku k připojení vody.
7. Otevřete pomalu uzavírací ventil na přívodním potrubí. Dbejte na to, aby nevznikly žádné netěsnosti.
8. Odvzdušněte přístroj opakovaným pomalým otevřením a zavřením teplovodní baterie, dokud nepřestane z potrubí unikat vzduch.
9. Nasadte kryt přístroje. Potom opět zapněte napětí na domovních pojistkách.



Návod na použitie

1. Popis zariadenia	265
Zjednodušené prehlásenie o zhode EÚ.....	265
2. Použitie	266
Hlavné ovládanie	266
Hlavné menu.....	267
Automatické / ošetrovanie.....	268
Meraná hodnota / štatistika	269
Vlastnosť / Nastavenie	270
Zobrazenie / prevádzka	270
Zdroje / Štreenie	271
Sieť / Rozhranie	272
Dohrev.....	273
Ako ušetriť energiu	273
Odvzdušnenie po údržbárskych prácach	273
Čistenie a ošetrovanie.....	273
3. Diaľkové ovládanie.....	274
Montáž držiaka na stenu	274
Uvedenie do prevádzky.....	274
Zaregistrujte rádiové diaľkové ovládanie znova pomocou okamžitého ohrievača vody	274
Ovládanie	275
Zobrazenia displeja.....	276
Bezpečnostné pokyny.....	276
Výmena batérií	276
Likvidácia.....	276
4. CLAGE aplikácia »Smart Control«.....	277
Prvé uvedenie do prevádzky.....	277
Spojenie cez Bluetooth	277
Spojenie cez WLAN	277
Aktualizácia softvéru.....	278
Použitie	278
5. Svojpomoc s problémami a zákaznícky servis	279
6. Produktový list podľa predpisov EÚ - 812/2013 814/2013	280
7. Životné prostredie a recyklácia	280

Montážny návod

1. Prehľad	281
2. Technické údaje	282
3. Rozmery	283
4. Inštalácia	283
Miesto montáže	283
Montáž držiaka na stenu	284
Nainštalujte vodovodné armatúry.....	284
Namontovanie zariadenia.....	285
Montovanie nástenného držiaka rádiového diaľkového ovládača.....	286
5. Povrchová montáž.....	287
6. Elektrická prípojka.....	288
Schéma zapojenia.....	288
Štrukturálne predpoklady.....	288
Relé na odľahčenie záťaže.....	288
Elektrická prípojka zdola.....	289
Elektrická prípojka zhora.....	289
7. Prvé uvedenie do prevádzky	290
Prepínanie výkonu	290
Obnovené uvedenie do prevádzky	290
Upozornenia pri problémoch s rádiovým spojením	291
Sprchová aplikácia	291
Blokovacia funkcia	291
8. Údržbárske práce.....	292
Čistenie a výmena filtračnej clony v konektore so zapusteným pripojením.....	292
Čistenie a výmena filtračného sita s povrchovým pripojením.....	292

Dokumenty dodávané so zariadením sa musia uchovávať na bezpečnom mieste.

Registrácia zariadenia

Zaregistrujte svoje zariadenie online na našej webovej stránke a využite výhody nášho záručného servisu.

Vaše úplné údaje pomôžu nášmu zákazníkemu servisu spracovať vašu požiadavku čo najrýchlejšie.

Ak sa chcete zaregistrovať online, jednoducho kliknite na odkaz nižšie alebo použite QR kód v telefóne alebo tablete.

<https://partner.clage.com/en/service/device-registration/>



Návod na použitie

Poznámka: Priložené bezpečnostné pokyny si pred inštaláciou, uvedením do prevádzky a používaním pozorne a úplne prečítajte a dodržiavajte ich pre ďalší postup a použitie!

1. Popis zariadenia



E-komfortný prietokový ohrievač vody DSX Touch je plne elektronicky riadený prietokový ohrievač vody s dotykovým displejom a rádiovým diaľkovým ovládaním pre pohodlné a úsporné zásobovanie vodou jedným alebo viacerými bodmi odberu.

Elektronika reguluje spotrebu energie v závislosti od zvolenej výstupnej teploty, príslušnej vstupnej teploty a prietoku, aby sa presne dosiahla nastavená teplota a aby sa udržala konštantná v prípade kolísania tlaku. Na dotykovom displeji je možné zadať a odčítať požadovanú teplotu na výstupe od 20 °C do 60 °C. Alternatívne je možné zariadenie pohodlne ovládať pomocou diaľkového ovládača Bluetooth® alebo aplikácie CLAGE pomocou smartfónu a tabletu.

DSX Touch má intuitívnu navigáciu v menu, v ktorej je možné nastaviť rôzne užívateľské profily a načítať zozbierané údaje.

Vstupná teplota môže byť až 70 °C, takže je možná aj prevádzka pre opätovné zahrievanie, napr. v solárnych systémoch.

Prietokový ohrievač je možné prevádzkovať v kombinácii s externým relé znižujúcim zaťaženie pre elektronické prietokové ohrievače vody (podrobnosti pozri v montážnom návode).

Akonáhle otvoríte kohútik na teplú vodu na armatúre, zapne sa automaticky prietokový ohrievač. Pri zatvorení armatúry sa zariadenie automaticky zase vypne. Ohrievač vody sa ovláda na samotnom zariadení, pomocou bezdrôtového diaľkového ovládania alebo prostredníctvom aplikácie CLAGE s smartfónu alebo tabletom.

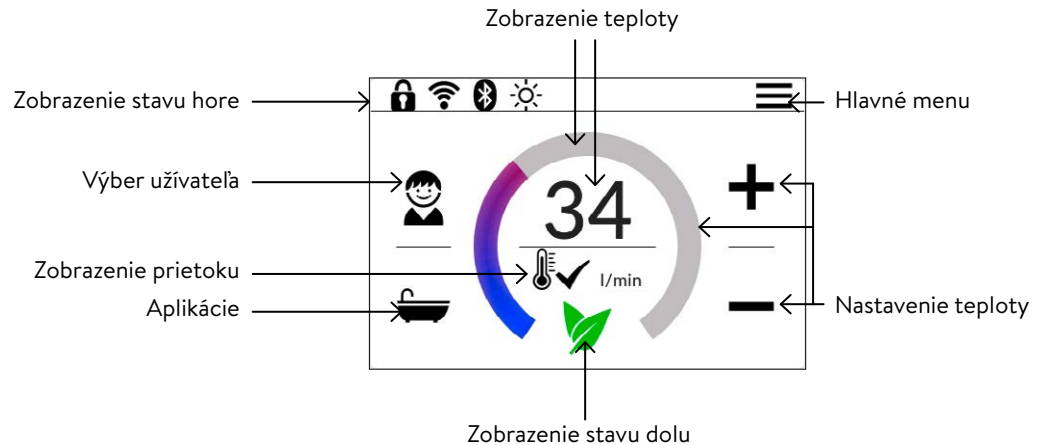


Zjednodušené prehlásenie o zhode EÚ

Spoločnosť CLAGE GmbH týmto vyhlasuje, že toto zariadenie je v súlade so smernicou 2014/53/EÚ. Úplné znenie prehlásenia o zhode EÚ je k dispozícii na tejto internetovej adrese: www.clage.com/downloads

Hlavné ovládanie

Displeji zobrazuje štandardne hlavné ovládanie. Zobrazia sa aktuálne nastavenia a ťuknutím na dotykový displej získate prístup k rôznym submenu a funkciám.



Zobrazenie teploty

Farebný krúžok stupnice sa pri zvyšujúcich sa nastaveniach teploty vyplní a mení svoju farbu z modrej pri nízkych teplotách na červenú pri vysokých teplotách. Cieľová teplota v °C sa okrem toho zobrazuje ako číslo v strede displeja.

Nastavenie teploty

Požadovanú teplotu je možné zvoliť klepnutím na **+** a **-** pre jemné nastavenie alebo potiahnutím po farebnom krúžku stupnice pre rýchly výber v rozsahu od 20 °C do 60 °C. Jediné poklepanie na **+** alebo **-** zmení teplotu o 1 °C, v komfortnom rozsahu medzi 35 °C a 43 °C o 0,5 °C. Ak je teplota nastavená pod 20 °C, na displeji teploty sa zobrazí symbol **---** a prístroj vypne funkciu ohrievania.

Rýchla voľba teploty

Krátkym ťuknutím na hodnotu teploty sa otvorí okno výberu uložených teplôt. Celkovo je prednastavených šesť teplôt, ktorým môžete priradiť vlastné hodnoty. Krátkym ťuknutím na príslušné teplotné pole sa teplota nastaví ako požadovaná hodnota. Ak chcete uložiť vlastnú teplotu, zmeňte požadovanú hodnotu pomocou **+** a **-**, krátkym ťuknutím na požadovanú hodnotu znovu otvorte okno výberu a potom dlho ťuknite na miesto v pamäti, ktoré chcete zmeniť. Pamäťové pole na potvrdenie krátko bliká na zeleno.

Ponuka Prietoku

Maximálny prietok teplej vody môže definovať používateľ. Krátkym ťuknutím na displej prietoku sa otvorí ponuka výberu. Vyberte jednu z možností prietoku a potvrdte ju tlačidlom **✓**.

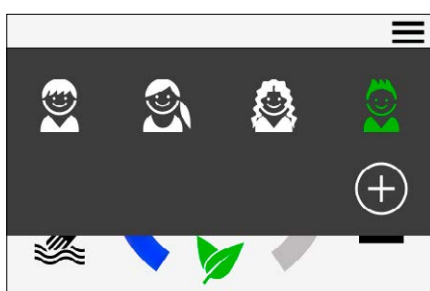
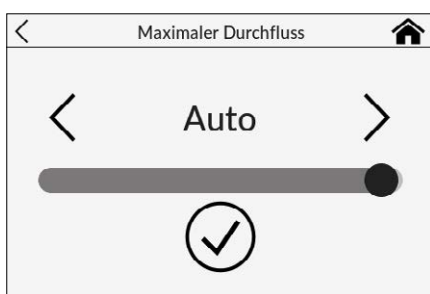
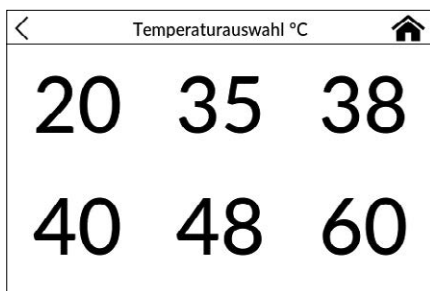
MAX Žiadne obmedzenie prietoku (motorový ventil deaktivovaný)

Auto Automatické ovládanie, t.j. prietok je obmedzený tak, aby sa dosiahla požadovaná teplota

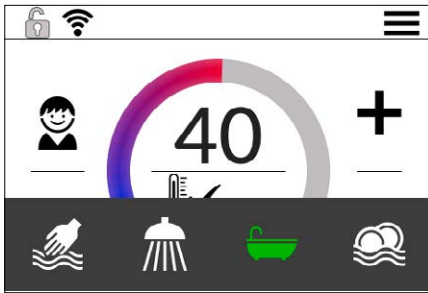
napr. 8,0 Obmedzenie prietoku na voľne nastaviteľnú hodnotu medzi 4,5 a 25 l/min

Výber užívateľa

Je možné založiť až do osem užívateľských profilov. Každý užívateľ má možnosť uložiť v profile požadované teploty pre rôzne oblasti použitia. Užívateľské profily sa dajú zvoliť ťuknutím na obrázok profilu a nastaví sa teploty uložené v profile. Klepnutím na **+** môžete vytvoriť nový profil a následne ho nakonfigurovať. Dlhým ťuknutím na profil ho môžete upraviť alebo odstrániť.



2. Použitie



Aplikácie

Tu môžete vybrať prednastavené aplikácie. Na to sa má ťuknúť na želaný symbol. Výrobne nastavené teploty (🧼 umývanie rúk = 35 °C, 🚿 sprcha = 38 °C, 🛀 vaňa = 40 °C, 🌡️ horúca voda = 48 °C) je možné zmeniť pre každú aplikáciu pomocou nastavenia teploty. Ak sa dotknete hodnoty teploty na displeji teploty alebo symbolu aplikácie na tri sekundy, uloží sa nastavená teplota pre zvolenú aplikáciu. Zobrazenie teploty blikne raz pre potvrdenie. Aplikáčne teploty uložené v užívateľskom profile je možné kedykoľvek vyvolať ťuknutím na zodpovedajúci symbol.

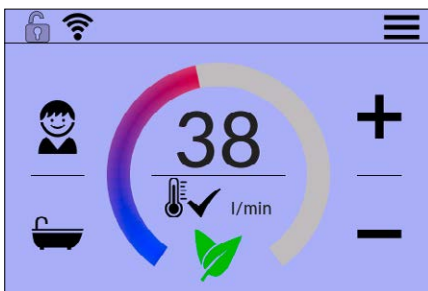
Zobrazenie stavu hore

- 🔒 Blokovanie prevádzky (ďalšie informácie nájdete na strane 271)
- ☀️ Vstupná teplota je nad nastavenou hodnotou (zariadenie sa nezahrieva)
- 📶 Bluetooth je aktívny
- 📶 Wi-fi je aktivované
- ☁️ Zariadenie je pripojené k CLAGE Cloud

Zobrazenie stavu dolu

Zobrazovacia plocha pre funkcie, ktoré vyžadujú potvrdenie od používateľa alebo ktoré sú pri používaní veľmi dôležité.

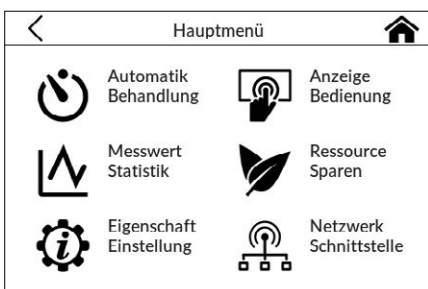
- 🍃 Eco aktívne: Teplota aplikácie a prietok vody sú obmedzené na energeticky efektívne hodnoty. Ak je teplota prostredníctvom nastavenia teploty nastavená na vyššiu hodnotu, symbol bliká.
- 🔧 Údržba: Klepnutím na symbol sa otvorí správa o stave s ďalšími informáciami.
- MAX Maximálna teplota dosiahnutá: Teplota sa nedá ďalej zvyšovať, pretože sa dosiahol nastavený limit teploty. Teplotný limit je možné zmeniť v hlavnom menu v časti »Nastavenia«.
- 🔥 Kúrenie aktivované: Symbol sa zobrazí ihneď po zahriatí vody zariadením.
- 🚰 Limit výkonu: Výkon zariadenia nie je dostatočný na zahriatie aktuálne tečúceho množstva horúcej vody na požadovanú teplotu. Znížte prietok pomocou indikátora prietoku.



Prevádzkový displej

Ak sa na armatúre vypúšťa ohriata voda, hlavné ovládanie sa prepne na prevádzkový displej a zmení farbu pozadia z modrej pri nízkej, na červenú pri vysokej teplote v závislosti od nastavenej výstupnej teploty.

Po každom odbere sa zobrazí množstvo vody, potrebná elektrická energia a vzniknuté náklady.



Hlavné menu

Odtiaľto môžete zvoliť všetky funkcie menu a hodnoty pamäte prístroja. Ťuknutie na 🏠 symbol naviguje vždy naspäť k hlavnému ovládaniu.

2. Použitie

Automatics	
Duration	60 s
Timer	>
Filling volume	100 l
Tub filling	>
Automatics Configuration	>
Thermal Treatment	>

Automatické / ošetrovanie

V tejto ponuke je možné vybrať dve funkcie. Automatická funkcia meria buď čas v sekundách prostredníctvom funkcie »Časovač«, alebo prietok ohriatej vody v litroch prostredníctvom funkcie »Objem náplne«. Prístroj nemôže rozpoznať studenú vodu primiešanú na armatúre. Pre správne použitie automatickej funkcie podľa objemu náplne je preto potrebné nastaviť požadovanú teplotu na prístroji a otvoriť len ventil teplej vody na batérii.

Timer

V časti »Trvanie« nastavte požadovaný čas a potom ťuknutím na položku »Časovač« aktivujte automatickú funkciu. Zobrazenie sa zmení na hlavný ovládací prvok, v ktorom sa nastavený čas zobrazuje priamo pod zobrazením teploty.

Otvorením kohútika na teplú vodu sa spustí funkcia a čas začne plynúť každú sekundu. Ak teplá voda už tečie, keď je aktivovaná funkcia, spustí sa okamžite. Ak chcete funkciu zrušiť, musíte sa dotknúť času a potvrdiť dotaz.

Ak chcete funkciu zrušiť, musíte sa dotknúť času a potvrdiť dotaz. Po uplynutí tohto času sa prietok, ak je kohútik zapnutý, približne na 10 sekúnd zníži a potom sa opäť zvýši.

Upozornenie: Správanie časovača je možné zmeniť v konfigurácii.

Plnenie vane

V časti »Plniaci objem« nastavte požadované množstvo vody a potom ťuknutím na položku »Plnenie vane« aktivujte automatickú funkciu. Zobrazenie sa zmení na hlavný ovládací prvok, v ktorom sa nastavené množstvo zobrazuje priamo pod zobrazením teploty. Otvorením vodovodného kohútika spustí funkciu a nastavené množstvo náplne sa odpočíta v litroch po meraní prietoku.

Funkcia môže byť pozastavená a znovu spustená ďalším zatvorením a otvorením ventilu. Ak teplá voda už tečie, keď je aktivovaná funkcia, spustí sa okamžite. Ak chcete funkciu zrušiť, musíte sa na tri sekundy dotknúť plneného množstva alebo na jednu minútu prerušiť prietok vody.

Po dosiahnutí plniaceho množstva na displeji krátko bliká »0 l« a prístroj uzavrie prívod teplej vody cez ventil motora. Okrem toho zaznie dlhý signálny tón a na displeji sa zobrazí správa. Motorový ventil zostáva zatvorený, kým sa nepotvrdí správa na zariadení alebo prostredníctvom aplikácie.

Uzavretie armatúry je vždy nevyhnutné, preto sa funkcia nesmie používať bez dozoru. Pred použitím vane sa uistite, že teplota vody je taká, akú chcete.

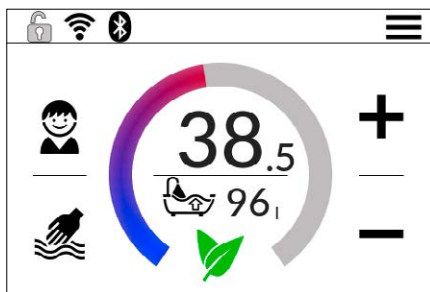
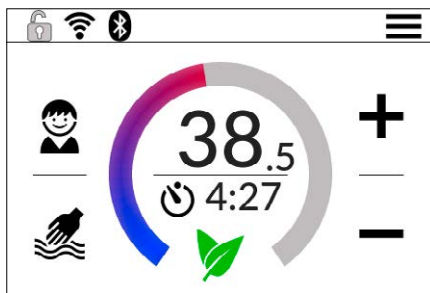
Tip: Množstvo vody z posledného otvorenia vodovodného kohútika sa zaznamená pod »Štatistika«. Aby ste určili množstvo vody potrebnej na naplnenie vane, naplňte vaňu raz manuálne teplou vodou. V položke ponuky »Štatistika« môžete prečítať množstvo vody po naplnení a potom túto hodnotu zadať do automatickej funkcie »Plniace množstvo« pre ďalšie plnenie vane.

Upozornenie: V prípade výpadku napájania, keď je časovač spustený po plniacom množstve, je ventil motora zatvorený. Ventil zostáva zatvorený aj po obnovení napájania, na displeji sa objaví bezpečnostný dotaz a zaznie výstražný signál, kým sa bezpečnostný dotaz nepotvrdí ťuknutím na »OK«.

Konfigurácia automatiky

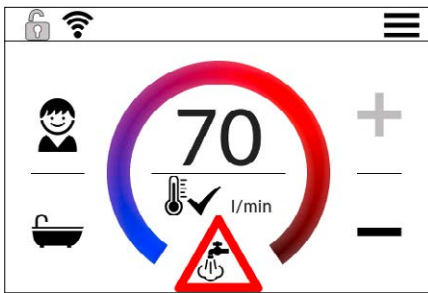
Tu je možné nastaviť správanie časovača pri zastavení vody a ukončení časovača.

Ventil motora DSX Touch môžete kedykoľvek znovu otvoriť prostredníctvom položky »Otvoriť uzatvárací ventil pre vodu«.



Automatiken Konfiguration	
Timer läuft nur während Wasserfluss	<input type="radio"/>
Timer schaltet Wasser vollständig ab	<input checked="" type="checkbox"/>
Timer bei Wasserstop beenden nach	3 min
Absperrventil für Wasser öffnen	>

2. Použitie



Teplné spracovanie »Thermal Treatment«

Pomocou tejto funkcie môžete podporovať teplné spracovanie vášho zariadenia a následnú sieť potrubí vrátane príslušenstva. To nenahrádza teplnú dezinfekciu podľa uznávaných technologických pravidiel.

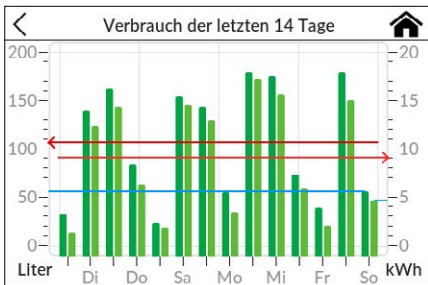
- Ťuknutím na »OK« sa spustí cyklus úpravy a požadovaná hodnota je nastavená na 70 °C. Ak zariadenie dodáva vodu do sprchy, funkcia je zablokovaná.
- Púšťajte cez vodovodné kohútiky po dobu najmenej troch minút teplú vodu, aby sa potrubia úplne zohriali.
- Zníženie požadovanej hodnoty alebo 30 sekúnd bez prietoku vody ukončí cyklus úpravy.
- Počet a spočítaná doba a prietoky všetkých teplných úprav sú ukladané do pamäti.

Upozornenia:

Zaistite, aby nikto nemohol byť zranený zvýšenými teplotami a aby inštalácia vydržala nároky.

Vytekajúca voda a armatúra sú veľmi horúce! Vodná para sa nemá inhalovať.

Readings	
Statistics	>
Power Consumption	0 kW
Power percentage	51 %
Flow Rate	0 l/min
Outlet Temperature	22 °C
Inlet Temperature	22 °C



Meraná hodnota / štatistika

Zobrazujú sa údaje o energii a spotrebe jednotky a hodnoty spotreby sa štatisticky vyhodnocujú. Získate prehľad o týchto oblastiach:

Štatistika

Spotreba elektrickej energie a vody je znázornená v rôznych časových obdobiach.

Spotreba elektrickej energie a vody sa zobrazuje za obdobie 14 dní.

Čiary označujú priemer. Ťuknutím na deň si môžete prečítať príslušné denné hodnoty.

Upozornenia: Údaje o spotrebe a použití nie sú vhodné na účely fakturácie.

Spotreba energie v kW

Aktuálna spotreba energie jednotky.

Percentuálny výkon

Percentuálne využitie jednotky.

Prietok

Nameraný objemový prietok.

Výstupná teplota

Nameraná teplota teplej vody

Vstupná teplota

Nameraná teplota studenej vody

Kontrolná hodnota

Optimálna hodnota je 40 - 60.

2. Použitie

Eigenschaften & Einstellungen	
Informationen zum Gerät	>
Software Versionen	>
Neustart & Zurücksetzen	>
Fehlercode	0 >
Fehlerspeicher	>
Unterstützung für Lastabwurfrelais	Aus

Software Versionen	
Software des Displays	v0.2.24 >
Software des Displays aktualisieren	>
Software des Leistungsteils	v2.1.5
Software der Ventilsteuerung	v1.0.5
Software des Funkmoduls	v2.1.10
Recht, Service, Dokumentation	>

Vlastnost' / Nastavenie

Tu získate prehľad vlastností jednotky a prístup k obnoveniu továrenských nastavení.

Informácie o zariadení

Sériové číslo; typ jednotky; číslo položky, maximálna spotreba energie (MPS), prevádzkový čas.

Verzie softvéru

Informácie o verziách softvéru komponentov jednotky.

Aktualizujte softvér displeja: Softvér displeja tu môžete aktualizovať ručne. Na tento účel musí byť zariadenie najprv pripojené k internetu prostredníctvom siete WLAN.

Právo, služby, dokumentácia: Nájdate tu impressum, softvérové licencie, ako aj QR kódy s odkazmi na zákaznícky servis, registráciu produktu a online príručku.

Reštartovanie a resetovanie

Displej je možné reštartovať alebo obnoviť výrobné nastavenia. Pri obnovení výrobných nastavení sa stratia všetky záznamy zákazníka.

Kód chyby

Zobrazenie aktuálnej chyby. Ťuknutím na avatara služby získate ďalšiu pomoc.

Pamäť chýb

Zoznam posledných desiatich chýb, ktoré sa vyskytli.

Podpora relé na vypínanie záťaže

Pri pripájaní ďalších trojfázových zariadení je možné k vonkajšiemu vodiču L2 pripojiť relé na odľahčenie záťaže pre elektronické prietokové ohrievače vody (položka CLAGE č. 82250). Relé zaisťuje činnosť prietokového ohrievača vody a ostatné spotrebiče pripája až po ukončení vyhrievania.

Táto funkcia vždy zabezpečuje odber prúdu cez L2 aj pri nízkom vykurovacom výkone. Najskôr zvolte prevádzkový režim »Lo« a skontrolujte funkciu relé na odľahčenie záťaže s nízkym výkonom zariadenia (35 stupňov požadovanej hodnoty a malé množstvo vody). Ak relé vyhadzovača bliká, musí sa zvoliť prevádzkový režim »Hi«.

Zobrazenie / prevádzka

Používateľom nastaviteľné parametre pre navigáciu v menu a zobrazenie nájdete tu.

Tón

Aktivovať / deaktivovať ovládacie tóny.

Jazyk

Výber jazyka menu.

Svetlo a farba zobrazenia

Nastavenie správania displeja počas prevádzky a v režime nečinnosti.

Jas displeja: Jas displeja v prevádzke môžete znížiť napr. kvôli šetreniu prúdu.

Jas v režime nečinnosti: Samostatne môžete nastaviť, ako jasne má displej svietiť v režime nečinnosti. (0% = VYP)

Čas do režimu spánku: Nastavenie, ako dlho má displej zostať rozsvietený po poslednom zadaní.

Aktivovať pri spotrebe vody: Ak je táto funkcia aktívna, displej sa zmení z režimu nečinnosti na nastavený prevádzkový jas, akonáhle sa začne odoberať teplá voda.

Farba pozadia Nepriehľadnosť: Tu je možné nakonfigurovať intenzitu farby pozadia na prevádzkovom displeji.

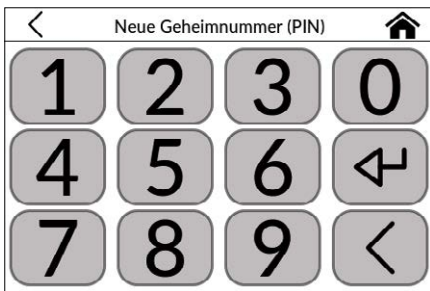
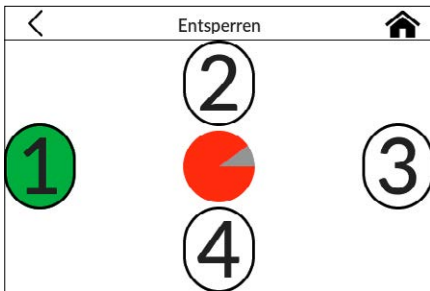
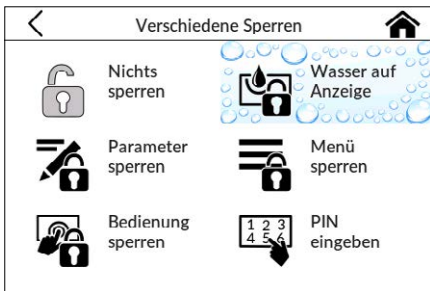
Prietok na hlavnom displeji

Tu môžete aktivovať alebo deaktivovať zobrazenie prietoku v hlavnom zobrazení.

Anzeige & Bedienung	
Ton	<input type="radio"/>
Sprache	Deutsch
Anzeige Licht & Farbe	>
Verschiedene Sperren	>
Durchfluss in Hauptanzeige	<input checked="" type="checkbox"/>

Anzeige Licht & Farbe	
Helligkeit des Displays	35 %
Helligkeit im Ruhezustand	5 %
Zeit bis zum Ruhezustand	1m30s
Aktivieren bei Wasserverbrauch	<input checked="" type="checkbox"/>
Hintergrundfarbe Deckkraft	30 %

2. Použitie



Ressourcen sparen	
Währung	€
Wasserpreis	4.00 €/m ³
Strompreis	0.28 €/kWh
Maximaler Durchfluss	Auto
Maximale Temperatur	47 °C

Rôzne zámky

Zabezpečte ich nastavenia proti nežiaducim zmenám.

Ťuknutím na v hlavnom ovládacom paneli, vstúpite aj do tohto výberového menu.

Nič nezamknúť: Zruší všetky zámky.

Voda na displeji: Dotykové ovládanie je uzamknuté. Po dotyku ovládacieho panela sa zobrazí výzva. Ťuknutím alebo potiahnutím prsta po položkách 1-4 odomknú ovládací panel. Uprostred sa zobrazuje časovač, ktorý zostáva do konca zadávania.

Zamknúť parameter: Ponuky a informácie možno zobrazit' a otvoriť, ale zmeniť ich možno len so správnym kódom PIN.

Blokovať menu: Hlavnú ponuku je teraz možné otvoriť len so správnym kódom PIN.

Uzamknúť prevádzku: Všetky položky a displeje sú uzamknuté a možno ich otvoriť alebo zmeniť len po zadaní kódu PIN.

Upozornenie: Zámok prevádzky je možné deaktivovať len pomocou správneho PIN kódu cez »Nič nezamknúť«. Ak ste zabudli svoj kód PIN, kontaktujte zákaznícky servis.

Zadať PIN: S pomocou klávesnice môžete zvoliť až do 8 číslic od 0 do 9. Ak ste zvolili štyri číslice, potvrdte klepnutím na . Potom si môžete vybrať z troch možností uzamknutia: parameter, menu alebo ovládanie. Z bezpečnostných dôvodov je potom potrebné zadať PIN a znova ho potvrdiť.

Právo, služby, dokumentácia

Nájdete tu impressum, softvérové licencie, ako aj QR kódy s odkazmi na zákaznícky servis, registráciu produktu a online príručku.

Zdroje / Šetrenie

Tu je možné nastaviť parametre nákladov v štatistike spotreby a obmedziť prietok a teplotu.

Mena

Výber symbolu meny.

Cena vody (€/m³)

Uveďte cenu vody vášho vlastného dodávateľa vody.

Cena elektriny (€/kWh)

Uveďte cenu elektriny vášho vlastného dodávateľa elektriny.

Maximálny prietok

Tu môžete nastaviť správanie obmedzenia prietoku.

Možnosti nastavenia:

- »MAX« Žiadne obmedzenie prietoku (motorový ventil celkom otvorený)
- »AUTO« Automatické nastavenie, t. j. prietok regulovaný tak, aby sa dosiahla nastavená želaná teplota.

napr. »9.0« Obmedzenie na voľne voliteľnú hodnotu medzi 4,5 a 25 l/min

Maximálna teplota

V tejto ponuke je možné aktivovať / deaktivovať obmedzenie teploty a maximálna teplota výstupnej vody môže byť obmedzená na akúkoľvek hodnotu v rozsahu nastavenia teploty.

Upozornenie: Ak prietokový ohrievač vody dodáva sprchu, maximálna teplota bola počas inštalácie zariadenia obmedzená na 55 °C a funkcia sa uzamkne.

Network Interfaces	
Hostname	CLAGE-DSX-0323
Wireless LAN (WLAN)	>
Time from network (SNTP)	>
Mobile APP Support (REST)	<input checked="" type="checkbox"/>
BT PIN	290826
BT Signal Strength	not connected

Sieť / Rozhranie

Toto menu obsahuje všetky informácie a nastavenia pre siete WLAN a Bluetooth.

Názov hostiteľa

Názov zariadenia možno prispôsobiť na lepšie rozlíšenie prietokových ohrievačov vody, ak je v sieti viacero zariadení (napr. kúpeľňa EG).

Bezdrôtová sieť LAN (WLAN)

Tu môžete nakonfigurovať a aktivovať alebo deaktivovať pripojenie WLAN.

- SSID: Zadajte SSID vašej domácej siete.
- PSK: Zadajte heslo WLAN vašej domácej siete.
- Aktivujte WLAN: Aktivovať / deaktivovať WLAN.
- MAC: MAC-adresa zariadenia.
- IPv4: IP adresa jednotky pridelená v domácej sieti.

Čas zo siete (SNTP)

Tu je možné nakonfigurovať systémový čas. Vyberte príslušné časové pásmo a letný/zimný čas.

Domovský server (REST)

Na zvýšenie dosahu je možné ovládanie prepnúť z Bluetooth na WLAN prostredníctvom rozhrania REST API pomocou aplikácie CLAGE Smart Control. Ak to chcete urobiť, aktivujte funkciu Home Server. Okrem toho je to rozhranie na pripojenie k štandardným zariadeniam smarhome (napr. wibutler alebo KNX s CLAGE HS-K).

BT PIN

PIN kód je potrebný na pripojenie jednotky k diaľkovému ovládaniu alebo smartfónu cez Bluetooth.

Sila signálu BT

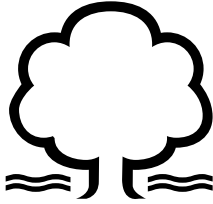
Údaj o sile signálu v percentách.

Dohrev

Pri prevádzke s predhriatou vodou (napr. so solárnymi systémami) sa musí zabezpečiť, aby teplota na vstupe neprekročila 70 °C.

Ak teplota na vstupe prekročí vopred nastavenú požadovanú hodnotu pri prevádzke s predhriatou vodou, nebude na výstupe žiadny výkon. V hlavnom ovládaní sa zobrazí symbol ☀.

Ako ušetriť energiu



Nastavte na zariadení želanú teplotu a otvorte len odberový kohútik teplej vody. Akonáhle cítite, že teplota vody je príliš vysoká, nepridávajte studenú vodu, ale nastavte na zariadení nižšiu teplotu. Pridaním studenej vody by sa síce teplota teplej vody opäť znížila, ale zbytočne by sa spotrebovalo viac hodnotnej energie, ako bolo treba. Navyše, studená voda pridaná do armatúry by nemohla byť kontrolovaná elektronickou reguláciou, čo by malo za následok, že zariadenie by Vám už nemohlo zaručiť stálosť teploty.

Odvzdušnenie po údržbárskych prácach

Prietokový ohrievač vody je vybavený automatickým rozpoznávaním vzduchových bublín, čím sa predchádza neúmyselnému chodu nasucho. Aj tak musí byť zariadenie pred prvým uvedením do prevádzky odvzdušnené. Po každom vyprázdnení (napr. po práci na vodovodnej inštalácii, v prípade nebezpečenstva zamrznutia alebo po opravách prístroja) musí byť zariadenie pred opätovným uvedením do prevádzky znova odvzdušnené.

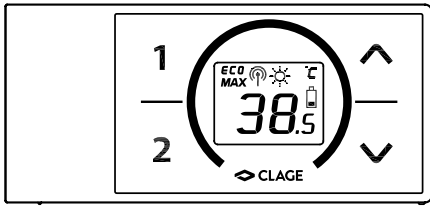


1. ⚠ Odpojte prietokový ohrievač vody od siete tým, že vypnete poistky.
2. Odskrutkujte prúdový rozstrekovač na odberovej armatúre a otvorte najskôr odberový kohútik studenej vody, aby sa dočista prepláchno vodné potrubie a zabránilo sa prípadnému znečisteniu prístroja alebo prúdového rozstrekovača.
3. Potom niekoľkokrát otvorte a zatvorte príslušný odberový kohútik teplej vody, až kým z potrubia neprestane vychádzať vzduch a ohrievač vody je odvzdušnený.
4. Až potom môžete znova pripojiť prívod elektrického prúdu k prietokovému ohrievaču vody a naskrutkovať prúdový rozstrekovač.
5. Po cca 10 sekundách nepretržitého prietoku vody aktivuje zariadenie ohrev.

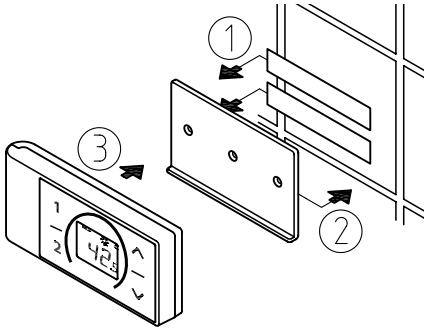
Čistenie a ošetrovanie

- Plastové povrchy a sanitárne armatúry poutierajte iba vlhkou handrou. Nepoužívajte žiadne abrazívne čistiace prostriedky a prostriedky obsahujúce riedidlá a chlór.
- Pre dobrú dodávku teplej vody by ste mali pravidelne odskrutkovať a vyčistiť regulátor prúdu vody. Každé tri roky nechajte skontrolovať autorizovaným odborným servisným strediskom elektrické a vodovodné konštrukčné diely, aby bola vždy zaručená bezporuchová funkcia a prevádzková bezpečnosť.

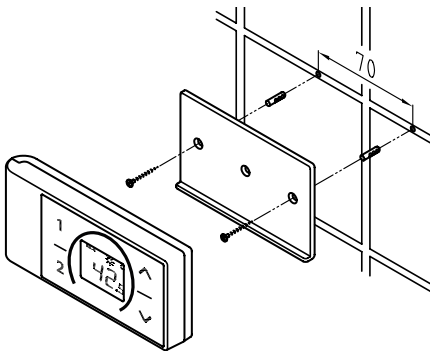
3. Diaľkové ovládanie



Obrázok A:
Montáž s lepiacimi pásikmi



Obrázok B:
Voliteľná inštalácia pomocou hmoždiniek a skrutiek



Technické údaje

Typ	Diaľkové ovládanie FX 3
Prevádzkové napätie	3 V
Typ batérií	2 x AAA alkalické ¹⁾
Druh ochrany	IP 20
Dosah	10 metrov vrát. steny
Vysielací výkon	≤ 8 mW
Dosah vysielача/frekvencia príjmu	2,4 - 2,4385 GHz
Vyžarovanie vysielача	neriadené
Povolenia	Európa EN 300 328 / CE

1) Nabíjateľné batérie (akumulátory) sa nesmú používať

Montáž držiaka na stenu

- **Pred inštaláciou nástenného držiaka skontrolujte, či rádiový diaľkový ovládač môže prísť do rádiového kontaktu s okamžitým ohrievačom vody v určenej polohe a či nie je chránený pred striekajúcou vodou.**
- Držiak na stenu rádiového diaľkového ovládača môže byť po odstránení ochranných fólií (obrázok A) prilepený k pevnému povrchu (napr. dlaždice) alebo pripevnený na stenu pomocou vhodných hmoždiniek (Ø 4 mm) a skrutiek (obrázok B).
- Pri montáži pomocou lepiacich pásov sa uistite, že povrch je suchý, mastný a bez mydla.
- Pri použití lepiacich prúžkov už nie je možné opraviť polohu po pritlačení, pretože lepidlo má veľmi vysokú príľnavosť. Preto pri lepení dávajte pozor na vodorovnú orientáciu.
- Rádiový diaľkový ovládač je držaný magneticky na nástennej konzole.
- **Diaľkové ovládanie a držiak na stenu nepribližujte k kreditným kartám alebo iným kartám s magnetickým prúžkom. Vďaka zabudovaným magnetom sa môže magnetický prúžok karty stať nečitateľným.**

Uvedenie do prevádzky

Ak už bolo nastavenie výkonu vykonané a ohrievač vody je napájaný napätím, vložte batérie do diaľkového ovládača.

Zaregistrujte rádiové diaľkové ovládanie znova pomocou okamžitého ohrievača vody

1. Skontrolujte, či je zapnuté napájanie ohrievača vody (poistky).
2. Po vložení batérií diaľkový ovládač krátko zobrazí všetky symboly. Potom sa zobrazí »BR« a percentuálna úroveň nabitia batérie a displej sa zmení na zadanie PIN »P l«.
3. Štyri číslice PIN sa zadávajú jedna po druhej a zobrazujú sa ako P l až P4. Aktuálna číslica sa mení pomocou — a +. Stlačením ① sa dostanete na ďalšiu číslicu. Po zadaní P4 a stlačení ① je PIN prijatý.
4. Zadajte prvé štyri číslice Bluetooth PIN a potvrdte pomocou ①. PIN nájdete na typovom štítku vášho prietokového ohrievača vody alebo pri ňom.
5. Po zadaní PIN sa diaľkové ovládanie automaticky pripojí k prietokovému ohrievaču vody, pri registrácii sa zobrazí »d l«.
6. Po nadviazaní spojenia sa displej rádiového diaľkového ovládača zmení na zobrazenie cieľovej hodnoty.

Ak registrácia nebola úspešná, zobrazenie sa zmení po 45 sekundách na »E l«. Rádiové diaľkové ovládanie ukončí pokus o registráciu a potom je v režime úspory energie. Stlačením ľubovoľného klávesu sa proces registrácie začne znova.

3. Diaľkové ovládanie

Upozornenia:

- Ak nie je rádiové diaľkové ovládanie zaregistrované alebo stratí rádiový kontakt, zostane zachovaná posledná nastavená teplota.
- Ak problém s pripojením pretrváva, znova spustíte registráciu podržaním všetkých štyroch tlačidiel na diaľkovom ovládači na päť sekúnd.

Ovládanie

S rádiovým diaľkovým ovládačom sú k dispozícii nasledujúce funkcie:

1. Tlačidlá voľby teploty

Požadovanú teplotu môžete postupne zvyšovať alebo znižovať pomocou tlačidiel — a + .

Upozornenie: Ak je zobrazenie teploty pomocou tlačidla — nastavené na »-«, prietokový ohrievač vody vypne funkciu ohrevu.

2. Programové klávesy

Krátkym stlačením programových tlačidiel ① a ② sa dostanete priamo na predvolené teploty bez toho, aby ste museli niekoľkokrát stlačiť tlačidlá — a + .

Nastavenie zo závodu je pre program ① 35 °C a pre program ② 48 °C. Programovým klávesom môžete priradiť svoje vlastné nastavenia:

- Zvoľte s — a + požadovanú teplotu vody.
- Stlačte programové klávesy ① alebo ② po dobu min. 2 sekúnd pre uloženie aktuálnej teploty.

3. Nový štart a stav batérie

Stlačením a podržaním tlačidiel — a + na približne 2 sekundy reštartujete diaľkový ovládač. Krátko sa zobrazia všetky symboly a potom nasleduje zobrazenie batérie »8A«.

4. Ponuka Info

Stlačte a podržte programové tlačidlá ① a ② na približne 5 sekúnd, aby ste otvorili informačnú ponuku. Krátko stlačte ① alebo ② na navigáciu tam a späť na displejoch. Dlhým stlačením ① a ② z menu opäť odídete.

Zobrazenia ponuky:

- In Ukazovateľ pre ponuku Info
- BR Aktuálna kapacita batérie v percentách
- Er Aktuálny chybový stav
- Et Teplota vstupnej vody v °C
- Ed Teplota výstupnej vody v °C
- EL Najvyššia nastaviteľná teplota vody v °C
- FL Aktuálny prietok vody v l/min
- Pd Aktuálna spotreba energie v kW
- PP Aktuálna spotreba energie v percentách
- PL Maximálny výkon zariadenia v kW
- CR Kalibračná hodnota
- rS Sila signálu v percentách
- n1 Číslo verzie softvéru 1
- n2 Číslo verzie softvéru 2
- n3 Číslo verzie softvéru 3
- P1 Čísllice 1 a 2 uloženého PIN
- P3 Čísllice 3 a 4 uloženého PIN

Zobrazenia displeja

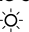
Prevádzka úspory energie **ECO**

Symbol **ECO** ukazuje, že prietokový ohrievač pracuje s nastaveniami pre úsporu energie. To znamená, že aktuálna spotreba energie v závislosti od zvolenej teploty a prietoku je v rozsahu úspory energie.

Limit výkonu **MAX**

Ak celkový výkon prietokového ohrievača vody nepostačuje na ohrev vody z vodovodu, je to indikované zobrazeniami **MAX** na FX3 displeji.

Prevádzka s predhriatou vodou

Ak teplota na vstupe prekročí vopred nastavenú požadovanú hodnotu pri prevádzke s predhriatou vodou, nebude na výstupe žiadny výkon. V zobrazení sa ukáže symbol .

Bezpečnostné pokyny

- Ak rádiové diaľkové ovládanie nefunguje, okamžite vyberte batérie.
- Rádiový diaľkový ovládač nevystavujte žiadnej vlhkosti.
- Prázdne batérie môžu vytiect' a poškodiť rádiový diaľkový ovládač. Preto sa musia batérie vymeniť okamžite, ak sa na displeji rozsvieti symbol batérie alebo ak na stlačenie tlačidla nereaguje.
- Ak sa rádiové diaľkové ovládanie nepoužíva dlhšiu dobu, vyberte z diaľkového ovládača batérie.
- Bez aktívneho rádiového spojenia sa okamžitý ohrievač vody zahrieva na posledne nastavenú požadovanú hodnotu

Výmena batérií

Keď sa rozsvieti symbol batérie , vymeňte batérie za nové batérie AAA.

- Nabíjateľné batérie (akumulátory) sa nesmú používať!
- Nenabíjateľné batérie sa nesmú znovu nabíjať.
- Rôzne typy batérií alebo nové a použité batérie sa nesmú používať spolu.
- Pri opätovnom vkladaní batérií dbajte na správnu polaritu.

Likvidácia

Batérie môžu obsahovať látky ohrozujúce životné prostredie. Použité batérie sa preto musia vrátiť do zberných miest batérií a nesmú sa likvidovať s bežným domovým odpadom.

Na konci životnosti rádiového diaľkového ovládania sa musia batérie zlikvidovať oddelene od zvyšku zariadenia.



4. CLAGE aplikácia »Smart Control«

Prvé uvedenie do prevádzky

Aplikáciu Smart Control je možné k zariadeniu DSX Touch pripojiť buď cez Bluetooth, alebo prostredníctvom siete WLAN.

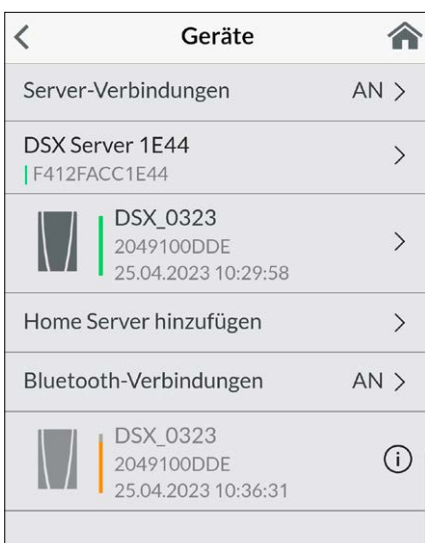
1. Skontrolujte, či je ohrievač vody napájaný napätím.
2. Nainštalujte si ovládaciu aplikáciu na vašom tablete/smartfóne. V Apple AppStore alebo Google Playstore vyhľadajte »CLAGE Smart Control« a nainštalujte aplikáciu. Ovládaciu aplikáciu ešte nespúšťajte.

Spojenie cez Bluetooth

1. Aktivujte funkciu Bluetooth vášho smartfónu / tabletu.
2. Spustíte aplikáciu Smart Control a potvrdíte všetky bezpečnostné otázky.

Upozornenie: Nespracovávajú sa žiadne údaje o polohe. Aktivácia a prijatie funkcie určovania polohy je potrebná z dôvodu nových pokynov pre všetky aplikácie pre Android s funkciou Bluetooth.

3. Pri prvej aktivácii aplikácie sa zobrazí správa s upozornením. Klepnutím na »OK« sa dostanete k ručnému nastaveniu v konfigurácii zariadenia (cesta k menu: Hlavné menu → Nastavenia → Zariadenia). Klepnutím na »Demo« vám umožní preskúmať ovládacie prvky aplikácie. Demonštračný režim môžete ukončiť v časti (Hlavná ponuka → Nastavenia → Zariadenia).
4. Ak ešte nie sú v zozname žiadne zariadenia, vyberte položku »Bluetooth pripojenia« a ťuknite na položku »Vyhľadať zariadenia«.
5. Potom sa naskenuje a zobrazí maximálne desať nájdených zariadení Bluetooth. Názov zariadenia je tvorený skratkou modelu a poslednými 4 číslicami sériového čísla. Ak by tam nebolo vaše zariadenie, zopakujte snímanie.
6. Zvoľte vaše zariadenie a potvrdíte s »OK«.
7. Zadajte ručne Bluetooth PIN alebo nasnímajte QR kód. Nájdete ho na typovom štítku pod krytom v spodnej časti prietokového ohrievača.
8. Zariadenie je teraz spojené s vašim smartfónom / tabletom. Funkciu preskúšajte prostredníctvom zmeny teploty cez váš smartfón / tablet. Displej musí ukázať rovnakú hodnotu.



Spojenie cez WLAN

- **Chráňte zariadenie pred neoprávneným prístupom, pričom ho pripojíte k IT infraštruktúre pripojenej k internetu, iba ak je chránené bránou firewall.**
- **Chráňte zariadenie pred neoprávneným prístupom pomocou zabezpečeného hesla WiFi. Malo by pozostávať z písmen, číslic a špeciálnych znakov a nemalo by byť uvedené v lexikóne.**

1. Najprv pripojte DSX Touch k domácej sieti priamo na ovládacom paneli jednotky a aktivujte rozhranie REST API cez Homeserver (viac informácií nájdete v časti »Sieť« na strane 272).
2. Pripojte smartfón k rovnakej sieti a spustíte aplikáciu.
3. Aplikácia sa automaticky pripojí k prietokovému ohrievaču vody.
4. Ak nie, zadajte v aplikácii konfiguráciu zariadenia (Cesta menu: Hlavné menu → Nastavenia → Zariadenia), vyberte položku »DSX Server xxxx« a klepnite na Pripojiť.
5. Mal by sa objaviť nasledujúci text: „Môže sa použiť domáci server“.

Aktualizácia softvéru

Aktualizácia ovládacej aplikácie

Odporúča sa používať najnovší softvér na zabezpečenie bezchybného a bezpečného ovládania zariadenia DSX Touch.

Ak je k dispozícii nová verzia ovládacej aplikácie, zobrazí sa v Appstore.

- Aktualizácia s iOS zariadeniami: Ak chcete vykonať aktualizáciu, v obchode s aplikáciami prepnite na kartu „Aktualizácie“ a klepnite na tlačidlo „Aktualizovať“, ktoré sa nachádza napravo od ovládacej aplikácie.
- Aktualizácia s iOS zariadeniami: Ak chcete vykonať aktualizáciu, v aplikácii Google Playstore vyberte aplikáciu Smart Control a klepnite na tlačidlo »Aktualizovať«

Použitie

Celý rozsah pod Kapitolou »2. Použitie« popísaných funkcií je možné ovládať aj pomocou aplikácie.

5. Svojpomoc s problémami a zákaznícky servis



Opravy smú vykonávať len autorizované odborné servisné strediská.

Ak sa chyba Vášho zariadenia nedá odstrániť pomocou tejto tabuľky, obráťte sa prosím na Factory Zákaznícky servis fy CLAGE. Majte prosím pripravené údaje uvedené na typovom štítku zariadenia!

KAMA - CLAGE

Ing. Roman Škvarka
Vyšnokubínska 10/151
026 01 Vyšný Kubín
Slovensko

Tel: +421 911 150 355
E-Mail: kama@kama.sk
Web: www.kama.sk


CLAGE GmbH

Factory Zákaznícky servis

Pirolweg 4
21337 Lüneburg
Nemecko

Tel +49 4131 8901-400
E-mail: service@clage.de

Váš prietokový ohrievač vody bol vyrobený svedomito a pred expedíciou bol niekoľkokrát preskúšaný. Ak sa vyskytne problém, často ide o maličkosť. Najskôr vypnite a znova zapnite poistky, aby sa elektronika »opätovne nastavila«. Napokon skúste problém vyriešiť sami pomocou pokynov uvedených v nasledujúcej tabuľke. Vyhnite sa tak výdavkom za zbytočný výjazd pracovníkov zákazníckeho servisu.

DSX Touch		
Problém	Príčina	Pomoc
Voda zostáva studená, dotykový displej nesvieti	Domáca poistka spustená	Poistku obnoviť alebo zapnúť
	Spustil sa bezpečnostný tlakový spínač	Informovať zákaznícku službu
V zobrazení sa objaví symbol chyby 	Zariadenie rozpoznalo poruchu	Poistky vypnúť a znova zapnúť. Ak chybové hlásenie pretrváva, informujte zákaznícky servis
Prietok horúcej vody je slabší	Znečistený alebo vápenatý výstup	Vyčistite regulátor prúdenia, sprchovú hlavicu a sitká
	Sito vstupného filtra je znečistené alebo kalcifikované	Nechajte sito filtra vyčistiť zákazníckym servisom
	Prietok je obmedzený	Deaktivujte Eko režim a obmedzenie prietoku
Zvolená teplota sa nedosiahla	Prietok vody je príliš veľký	Aktivujte (znovu) ventil motora v menu »Limit prietoku«
	Do kohútika sa pridáva studená voda	Vypúšťajte iba horúcu vodu, nastavte teplotu na používanie, skontrolujte teplotu na výstupe
Dotykový displej nereaguje, alebo len miestami	Sklo displeja je mokré	Displej utrite dosucha s mäkkou utierkou
Aplikácia nenašla DSX Touch	Napájanie DSX Touch je prerušené	Poistky obnoviť alebo zapnúť
	Prekročenie rozsahu BT alebo WLAN	Umiestnite tablet / smartfón bližšie k prístupovému bodu (smerovač alebo DSX Touch)
	BT/WLAN na tablete / smartfóne deaktivovaná (režim v lietadle)	Aktivujte BT/WLAN
	Tablet / smartfón nie je v rovnakej sieti WLAN ako DSX Touch	WLAN pri zmene nastavení tabletu / smartfónu

Diaľkové ovládanie FX3		
Problém	Príčina	Pomoc
Zobrazí sa symbol »Batéria«	Batérie diaľkového ovládača sú prázdne	Vložte dve nové AAA batérie do rádiového diaľkového ovládača
Zariadenie nereaguje na diaľkové ovládanie	Dosah rádiového prenosu prekročený	Diaľkový ovládač umiestnite bližšie k zariadeniu a stlačte tlačidlo
Zobrazenie »E2«	PIN bol niekoľkokrát zadaný nesprávne	Počkajte niekoľko minút, potom podržte stlačené všetky štyri tlačidlá na 5 sekúnd a zadajte správny PIN
Zobrazenie »E9«	Chyba spojenia	Ak sa to bude opakovať, vymeňte batérie a kontaktujte zákaznícky servis

6. Produktový list podľa predpisov EÚ - 812/2013 814/2013

a	b		c	d	e	f	h	i	j
	b.1	b.2			η_{WH} %	AEC kWh	°C	L_{WA} dB(A)	Q_{elec} kWh/d
CLAGE	DSX Touch	5V-270V-3H	S	A	38,2	482,3	60	15	2,225

Vysvetlenie

a	Názov alebo značka
b.1	Označenie prístroja
b.2	Typ prístroja
c	Záťažový profil
d	Trieda energetickej účinnosti prípravy teplej vody
e	Energetická účinnosť prípravy teplej vody
f	Ročná spotreba elektrického prúdu
g	Alternatívny záťažový profil, príslušná energetická účinnosť prípravy teplej vody a príslušná ročná spotreba el. prúdu, pokiaľ je k dispozícii
h	Teplotné nastavenia regulátora teploty zariadenia na prípravu teplej vody
i	Hladina akustického výkonu vo vnútorných priestoroch
j	Denná spotreba energie

SK

Dodatočné pokyny



Všetky osobitné opatrenia, ktoré je potrebné vykonať pri montáži, uvedení do prevádzky, používaní a údržbe zariadenia na prípravu teplej vody, sú uvedené v návode na používanie a inštaláciu.



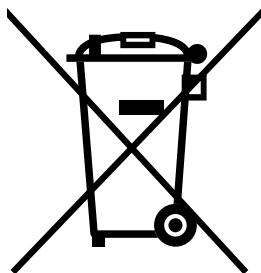
Všetky uvedené údaje boli stanovené na základe nariadenia európskych smerníc. Rozdiely oproti informáciám o výrobku, ktoré sú uvedené na inom mieste, sa zakladajú na odlišných podmienkach testovania.

Spotreba energie bola stanovená štandardizovaným postupom podľa nariadení EÚ. Skutočná spotreba energie zariadenia závisí od individuálneho použitia.

7. Životné prostredie a recyklácia

Tento produkt bol vyrobený klimaticky neutrálnym spôsobom podľa rozsahu 1 + 2. Odporúčame odber 100 % zelenej elektriny, aby bola prevádzka tiež klimaticky neutrálna.

Likvidácia prepravného a baliaceho materiálu: Váš výrobok je starostlivo zabalený, aby bola zabezpečená bezproblémová preprava. Likvidáciu prepravného materiálu vykonáva odborný obchodník alebo odborná predajňa. Rozdeľte predajné obaly podľa materiálu a vráťte ich do materiálového cyklu prostredníctvom jedného z nemeckých duálnych systémov.



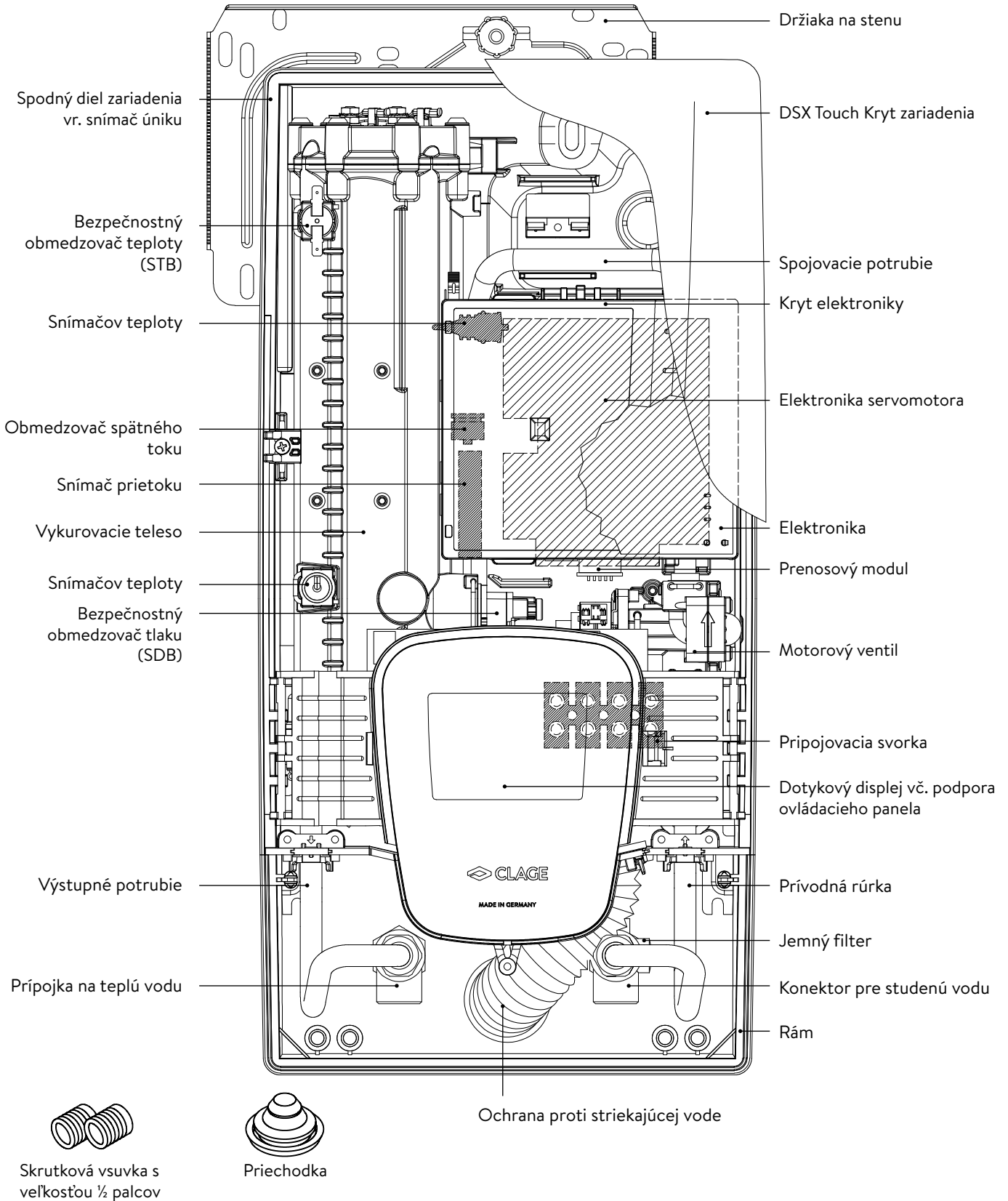
Likvidácia starého zariadenia: Váš produkt je vyrobený z vysokokvalitných, opakovane použiteľných materiálov a komponentov. Výrobky označené symbolom preškrtnutého odpadkového koša na kolieskach je potrebné po skončení životnosti zlikvidovať oddelene od domového odpadu. Prineste preto toto zariadenie k nám ako výrobcovi alebo na niektorú z obecných zberníc, ktoré vracajú použité elektronické zariadenia do materiálového cyklu. Táto správna likvidácia slúži na ochranu životného prostredia a predchádza možným škodlivým vplyvom na ľudí a životné prostredie, ktoré by mohli vyplývať z nesprávnej manipulácie s prístrojmi na konci ich životnosti. Podrobnejšie informácie o likvidácii získate na najbližšom zbernom mieste alebo v recyklačnom stredisku alebo na obecnom úrade.

Obchodní zákazníci: Ak chcete zlikvidovať elektronické prístroje, skontaktujte sa so svojím obchodníkom alebo dodávateľom. Títo majú pre vás pripravené ďalšie informácie.




Pri likvidácii mimo Nemecka dodržujte aj miestne nariadenia a zákony.

Montážny návod

1. Prehľad



2. Technické údaje

Typ	DSX Touch							
Energetická trieda	A *)							
Menovitý výkon (menovitý prúd)	18 kW..27 kW (26 A..39 A)							
Zvolený výkon / zvolený prúd	18 kW / 26 A	16,2 kW / 25 A	21 kW / 30 A	19 kW / 29 A	24 kW / 35 A	21,7 kW / 33 A	27 kW / 39 A	24,4 kW / 37 A
Menovité napätie	400 V	380 V	400 V	380 V	400 V	380 V	400 V	380 V
Elektrická prípojka	3~ / PE							
Prierez vodičov, najmenej ¹⁾	4,0 mm ²		4,0 mm ²		6,0 mm ²		6,0 mm ²	
Výkon teplej vody (l/min) ²⁾ max. pri $\Delta t = 28 K$ max. pri $\Delta t = 38 K$	9,2 6,8	8,3 6,1	10,7 7,9	9,7 7,2	12,3 9,0	11,1 8,2	13,8 10,2	12,5 9,2
Menovitý objem	0,4 l							
Menovitý pretlak	1,0 MPa (10 baru)							
Spôsob zapojenia	nepriepustný / odtlakovaný							
Ohrievací systém	Neizolovaný vodič IES®							
Rozsah použitia pri 15 °C: Špecifický odpor vody Špecifická elektrická vodivosť	≥ 1100 Ωcm ≤ 90 mS/m							
Vstupná teplota	≤ 70 °C							
Zapínací prietok – max. prietok	1,5 l/min – automatický ³⁾							
Strata tlaku	0,08 baru pri 1,5 l/min 1,3 baru pri 9,0 l/min							
Teplotný rozsah	20 – 60 °C [70 °C]							
Vodná prípojka	G ½ palcov							
Hmotnosť (naplnený vodou)	4,5 kg							
Oblasť vysielča/frekvencia príjmu WLAN	2,412 – 2,472 GHz (802.11b/g/n)							
Vysielací výkon WLAN	≤ 100 mW							
Oblasť vysielča/frekvencia príjmu Bluetooth	2,4 – 2,4385 GHz							
Vysielací výkon Bluetooth	≤ 8 mW							
Vyžarovanie vysielča	neriadené							
Dosah	10 metrov vrát. steny							
Trieda ochrany podľa VDE	I							
Druh krytia / Ochrana	   IP25 CE							

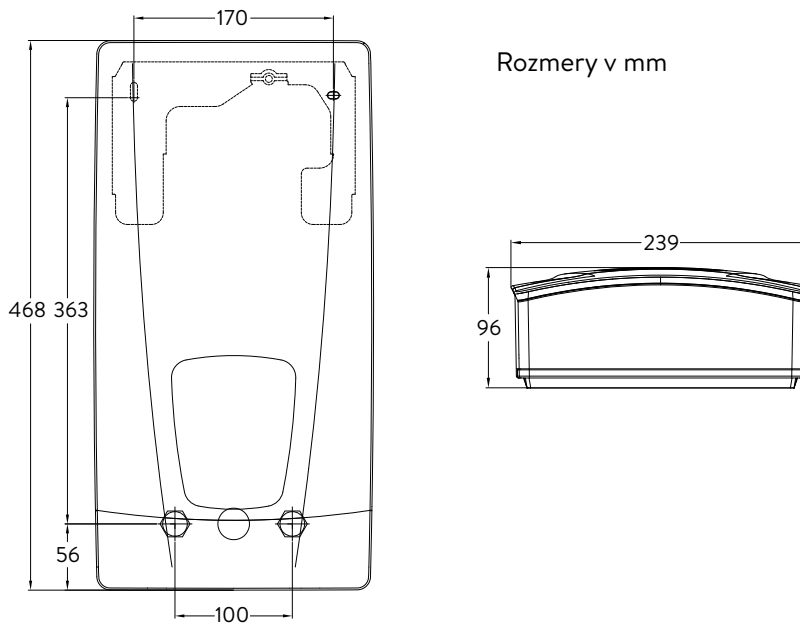
*) Vyhlásenie je v súlade s nariadením EÚ č 812/2013

1) Maximálny pripojiteľný prierez kábla so silovým pripojením na vrchu je 10 mm²

2) Zmiešaná voda

3) Elektronicky riadené v závislosti od požadovanej teploty a teploty studenej vody

3. Rozmery



4. Inštalácia

SK



Toto zariadenie spĺňa všetky požiadavky z hľadiska výšky hluku určené príslušným stavebným úradom podľa vydaného osvedčenia o skúške hluku.

Musí sa dodržiavať:

- napr. VDE 0100
- EN 806
- Ustanovenia miestneho elektrorozvodného a vodárenského podniku
- Technické údaje na typovom štítku
- Výhradné používanie vhodných a nepoškodených nástrojov

Miesto montáže

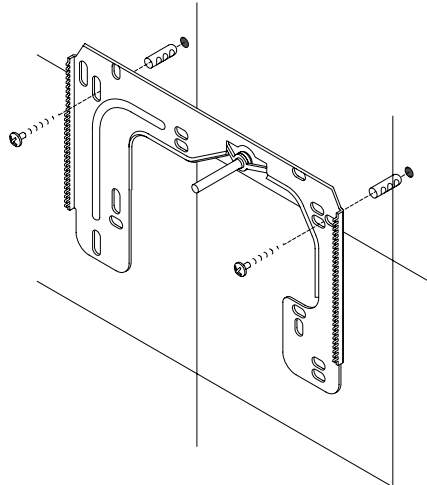
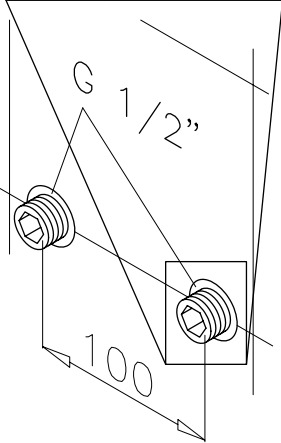
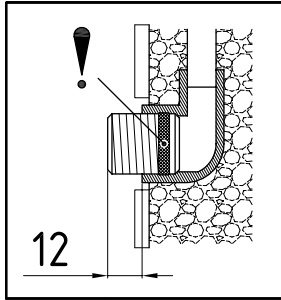
- Zariadenie sa smie inštalovať len v miestnostiach, kde teplota nepoklesne pod bod mrazu. Zariadenie nesmie byť nikdy vystavené mrazu.
- Zariadenie je určené na montáž na stenu a musí byť nainštalované zvislo s prívodom vody na dne alebo alternatívne priečne s prívodom vody naľavo.
- Zariadenie zodpovedá triede krytia IP25 a môže byť inštalované v ochrannej zóne 1 podľa VDE 0100, časť 701 (IEC 60364-7).
- Za účelom obmedzenia tepelných strát by mala byť vzdialenosť medzi prietokovým ohrievačom a odberovým miestom podľa možnosti čo najmenšia.
- Pre účely údržby musí byť zariadenie prístupné.
- Umelohmotné rúrky sa smú použiť len vtedy, keď zodpovedajú DIN 16893, rad 2.
- Špecifický odpor vody musí byť pri 15 °C najmenej 1100 Ω cm. Na špecifický odpor vody sa môžete spýtať u svojho vodárenského podniku.
- Neinštalujte prístroj v bezprostrednej blízkosti kovových povrchov, aby ste zaistili spoľahlivé rádiové spojenie a optimálny dosah rádia.

Montáž držiaka na stenu

Upozornění: Pokud montujete tento průtokový ohřívač výměnou za jiný výrobek, nemusíte zpravidla vrtat žádné nové otvory pro nástěnný držák, bod 2 tedy odpadá.

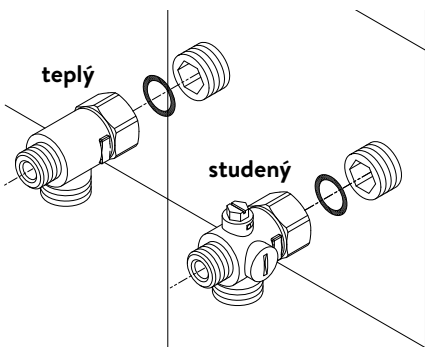
Přívody vody před instalací důkladně propláchněte, abyste odstranili nečistoty z potrubí.

1. Našroubujte do obou nástěnných přípojek závitovou vsuvku použitím klíče na vnitřní šestihran 12 mm. Přitom musíte do závitu kompletně našroubovat těsnění. Přesah závitové vsuvky musí být po dotažení 12 – 14 mm.
2. Přidržte dodanou montážní šablonu na stěně a orientujte ji tak, aby byly otvory v šabloně správně přizpůsobeny přípojkám. Označte umístění otvorů podle šablony a vyvrtejte je vrtákem 6 mm. Vložte dodané hmoždinky.
3. Otevřete přístroj. Za tím účelem stáhněte kryt dolů a uvolněte středový šroub hlavního krytu.
4. Uvolněte upevňovací matku nástěnného držáku, odejměte nástěnný držák a našroubujte jej na stěnu. Hranu obkladů nebo nerovnosti lze vyrovnat až do výše 30 mm pomocí dodaných distančních podložek. Distanční podložky se montují mezi stěnu a držák.

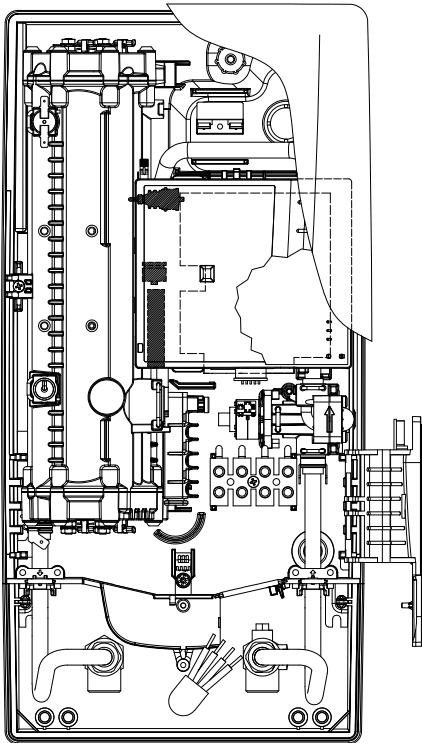
**Nainštalujte vodovodné armatúry**

Poznámka: Prepojovacie matice dotiahnite mierne, aby ste dosiahli potrebnú tesnosť bez poškodenia armatúr alebo potrubí.

- Pripojte spojku so studenou vodou s prevlečnou maticou a ½ palcovým tesnením k prípojke so studenou vodou, ako je to znázornené.
- Zaskrutkujte pripojovací kus horúcej vody s prevlečnou maticou a ½ palcovým tesnením na pripojenie horúcej vody.

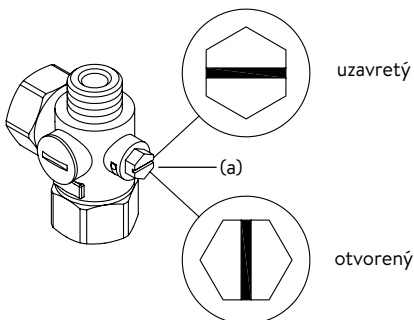
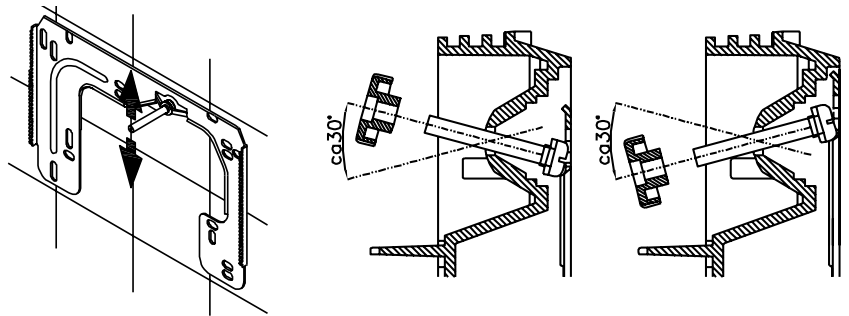


4. Inštalácia



Namontovanie zariadenia

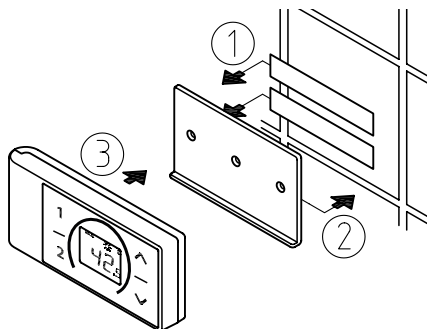
- Môže sa stať, že elektrické napájacie vedenie je nainštalované v hornej časti zariadenia alebo povrchu. V takom prípade postupujte podľa krokov 1 až 3 podľa popisu »Elektrické pripojenie zhora« v kapitole »Elektrické pripojenie«.
1. Umiestnite zariadenie na nástennú konzolu tak, aby závitová tyč nástennej konzoly zapadla do otvoru v prístroji. Opatrným ohýbaním závitovej tyče nástennej konzoly je možné v prípade potreby vykonať malé opravy. Vodné spojovacie vedenia zariadenia však musia byť naskrutkované bez použitia sily.
 2. Naskrutkujte plastovú ryhovanú maticu na závitovú tyč nástenného držáka.
 3. Zaskrutkujte dve prevlečné matice $\frac{3}{8}$ palca vodovodných spojovacích vedení zariadenia s $\frac{3}{8}$ palcovým tesnením na namontované spojovacie kusy.



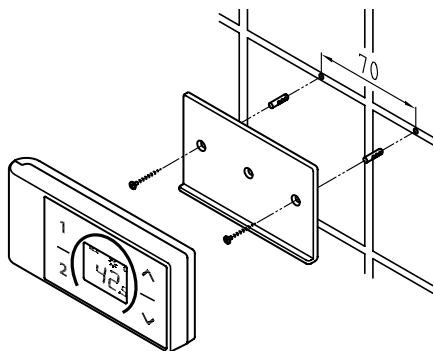
4. Otvorte prívod vody a pomaly otvorte uzatvárací ventil (a) v prípojke studenej vody (poloha »otvorený«). Skontrolujte tesnosť všetkých pripojení.
5. Potom viackrát otvorte a zatvorte príslušný kohútik s horúcou vodou, až kým z potrubia neunikne žiadny vzduch a prietokový ohrievač vody bude bez vzduchu.

4. Inštalácia

Obrázok A:
Montáž s lepiacimi pásikmi



Obrázok B:
Voliteľná inštalácia pomocou hmoždínok a skrutiek

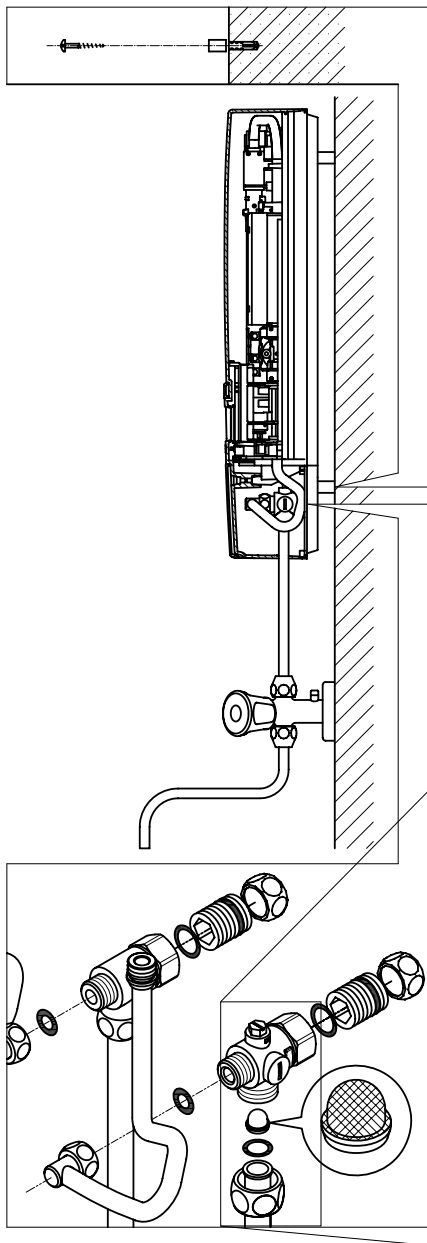


Montovanie nástenného držíaka rádiového diaľkového ovládača

- **Pred inštaláciou nástenného držíaka skontrolujte, či rádiový diaľkový ovládač môže prísť do rádiového kontaktu s prietokovým ohrievačom vody.**
- Držiak na stenu rádiového diaľkového ovládača môže byť po odstránení ochranných fólií prilepený k pevnému povrchu (napr. dlaždici) s obidvomi lepiacimi pásikmi alebo pripevnený na stenu pomocou vhodných hmoždínok (\varnothing 4 mm) a skrutiek (obrázok B).
- Pri montáži pomocou lepiacich pásov dajte pozor, aby bol povrch suchý, mastný a bez mydla.
- Pri použití lepiacich prúžkov už nie je možné opraviť polohu po pritlačení, pretože lepidlo má veľmi vysokú príľnavosť. Preto pri lepení dávajte pozor na vodorovnú orientáciu.
- Rádiový diaľkový ovládač je držaný magneticky na nástennej konzole.
- **Diaľkové ovládanie a držiak na stenu nepribližujte k kreditným kartám alebo iným kartám s magnetickým prúžkom. Vďaka zabudovaným magnetom sa môže magnetický prúžok karty stať nečitateľným**

Upozornenie: Rádiový diaľkový ovládač nevystavujte žiadnej vlhkosti.

5. Povrchová montáž



Upozornenie: Mierne dotiahnite prevlečné matice, aby ste dosiahli potrebnú tesnosť bez poškodenia armatúr alebo potrubí.

Pri montáži na povrch je potrebné zaskrutkovať dve ½ palcové skrutkové vsuvky a ½ palcové tesnenia spolu s ½ palcovými maticami spojky na pripojenie prípojok horúcej vody a studenej vody. Dve slepé viečka ½ palca na bočných vývodoch spojovacích kusov horúcej a studenej vody sa musia odstrániť a priskrutkovať s otvoreným koncom vsuvky. Pripojovacie kusy horúcej a studenej vody sa potom priskrutkujú k ¾ palcovej matici vstupnej a výstupnej rúrky zariadenia pomocou tesnení ¾ palca.

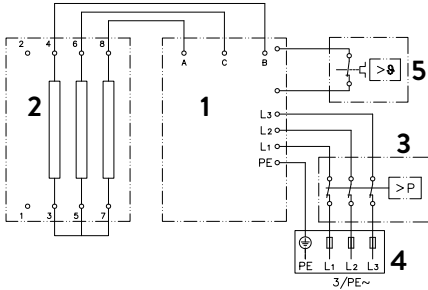
Pri montáži na povrch môže byť užitočné namontovať zariadenie na diaľku pomocou dodaných rozpieracích puzdirov, ako je to znázornené na priloženom výkrese. Dva upevňovacie otvory v dolnej spojovacej oblasti potrubia musia byť tiež správne upevnené 6 mm hmoždinkami a skrutkami.

Prírubová strana rúrok sa priskrutkuje na bočné vývody ½ palca prípojky horúcej a studenej vody pomocou spojovacích matíc ½ palca a ½ palcových tesnení. Nakoniec musia byť výrezy pre rúrky v kryte otvorené tupým predmetom.

Pri povrchovej montáži dbajte na: Vložte sitko do prípojky studenej vody!

6. Elektrická prípojka

Schéma zapojenia



1. Elektronika
2. Vyhrievací článok
3. Bezpečnostný obmedzovač tlaku SDB
4. Svorkovnica
5. Bezpečnostný obmedzovač teploty STB

Smie vykonať iba odborník!

Musí sa dodržiavať:

- napr. VDE 0100
- Ustanovenia miestneho elektrorozvodného a vodárenského podniku
- Technické údaje na typovom štítku
- Pripojte zariadenie na ochranný vodič!

Štrukturálne predpoklady

- Zariadenie musí byť trvalo pripojené k trvalo nainštalovaným elektrickým prípojkám. Zariadenie musí byť pripojené k ochrannému vodiču.
- Elektrické káble musia byť v perfektnom stave a po inštalácii už nesmie byť možné sa ich dotýkať.
- Na strane inštalácie musí byť k dispozícii deliace zariadenie so šírkou kontaktného otvoru najmenej 3 mm na jeden pól (napr. prostredníctvom poistiek).
- Pre zabezpečenie zariadenia je potrebné namontovať poistkový ochranný prvok pre ochranu vedenia s vypínacím prúdom prispôbeným menovitému prúdu zariadenia.

Relé na odľahčenie záťaže

Pri pripájaní ďalších trojfázových zariadení je možné k vonkajšiemu vodiču L_2 pripojiť relé na odľahčenie záťaže pre elektronické prietokové ohrievače vody (položka CLAGE č. 82250).

Ak chcete zmeniť prevádzkový režim, otvorte po nastavení elektrického pripojenia a prvom uvedení do prevádzky ponuku nastavení a potom vyberte položku ponuky »Relé odľahčenie záťaženia« (viď stranu 270).

Následne sa má aktivovať blokovacia funkcia (viď Kapitola »Prvé uvedenie do prevádzky« Odsek »Blokovacia funkcia«).

Hodnota	Popis
0	Prevádzka bez relé na uvoľnenie záťaže, nastavenie z výroby
Lo	Prevádzka s normálnym relé na uvoľnenie záťaže (min. 11% záťaže na L_2)
Hi	Prevádzka s citlivým relé na uvoľnenie záťaže (min. 17% záťaže na L_2)

Najskôr zvolte prevádzkový režim »Lo« a skontrolujte funkciu relé na odľahčenie záťaže s nízkym výkonom zariadenia (35 stupňov požadovanej hodnoty a malé množstvo vody). Ak relé vyhadzovača bliká, musí sa zvoliť prevádzkový režim »Hi«.

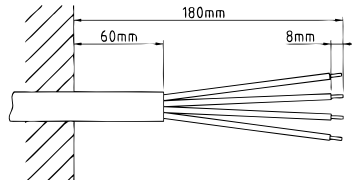
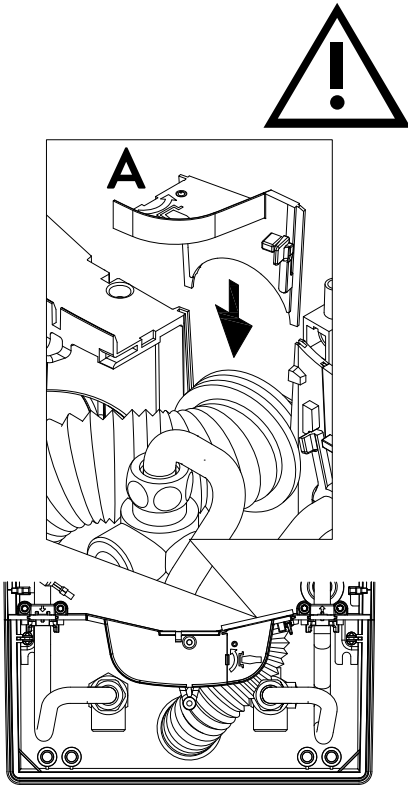
6. Elektrická prípojka

Elektrická prípojka zdola

Upozornenie: Ak je to potrebné, pripájacia svorka sa môže presunúť do hornej časti zariadenia. Prosím, nasledujte k tomu pokyny v ďalšom odseku.

⚠ Pred pripojením zariadenia k elektrickej sieti sa uistite, že je vypnuté napájanie!

1. Odizolujte spojovací kábel približne 6 cm nad sieťovou zásuvkou. Ochrannú objímku proti postriekaniu vodou zatlačte najprv s menším otvorom cez spojovací kábel tak, aby ochranná objímka uzatvárala v jednej rovine so stenou. Tým sa zabráni vniknutiu vody do elektrických káblov. Nesmie byť poškodená! **Ochranná objímka sa musí použiť!**
2. Skladací držiak sklopte doprava.
3. Jednotlivé vodiče odizolujte a pripojte ich k pripojovacím svorkám podľa schémy zapojenia. **Zariadenie musí byť pripojené k ochrannému vodiču.**
4. Ochrannú objímku natiahnite tak ďaleko cez spojovací kábel, aby ochranná objímka dokonale zapadla do výrezu priečky. Vložte upevnenie priečiodky (A), sklopte držiak sklopenia späť a zacvaknite na miesto.
5. Nasadte kryt na zariadenie a zaskrutkujte upevňovaciu skrutku. Potom môžete kryt zdola zasunúť až na doraz.

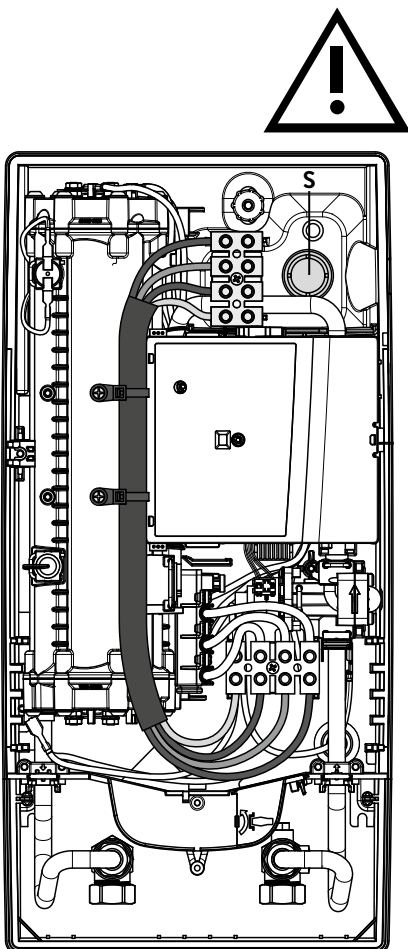


Elektrická prípojka zhora

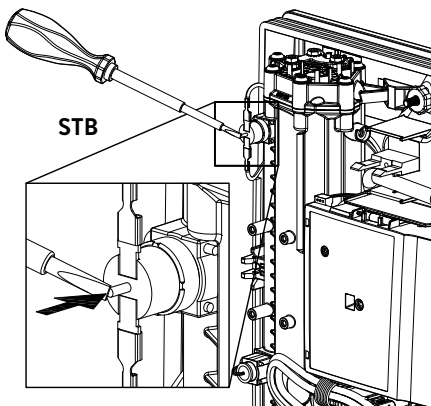
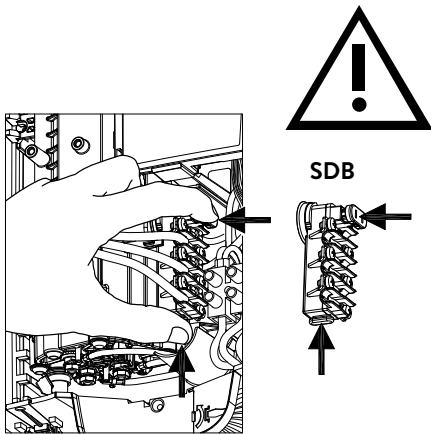
Pred pripojením zariadenia k elektrickej sieti sa uistite, že je vypnuté napájanie!

1. Pevne pritlačte tupým nástrojom (napr. skrutkovačom) a otvorte vopred určený bod zlomu (S) na razeň v hornej časti zariadenia. Ak je elektrický prepojovací kábel odkrytý, otvorte výrez na pravej strane spodnej časti krytu.
2. Priečiodku z vrečka na príslušenstvo odrežte podľa prierezu kábla. Aby ste dosiahli optimálnu ochranu proti vode, otvor v priečiodke dimenzujte o niečo menší ako je prierez pripojovacieho kábla. **Vložte priečiodku do otvoru. Ochranná priečiodka sa musí použiť!**
3. Pripojovací kábel odpláštujte tak, aby plášť prešiel cez priečiodku do vnútra zariadenia. Pripravené zariadenie zoberte jednou rukou a druhou rukou prevedte kábel priečiodkou.
4. Položte zariadenie na nástenný držiak, prevedte závitovú tyč nástenného držiaka otvorom v zariadení a pripevnite zariadenie.
5. Zaskrutkujte pripojovaciu svorku kábla adaptéra do horného bodu pripojenia. Kábel adaptéra vedte okolo výkonovej časti vľavo a pripevnite dva držiaky k ohrievaciemu bloku.
6. Otvorte skladací držiak. Pripojte druhý koniec kábla adaptéra k spodnej pripojovacej svorku podľa schémy zapojenia. **Dbajte na priradenie vonkajšieho vodiča!**
7. Jednotlivé vodiče pripájacieho kábla odizolujte a pripojte ich k hornej pripojovacej svorku podľa schémy zapojenia. **Zariadenie musí byť pripojené k ochrannému vodiču.**
8. Skladací držiak sklopte dozadu a zacvaknite ho na miesto.
9. Nasadte kryt na zariadenie a zaskrutkujte upevňovaciu skrutku. Potom môžete kryt zdola zasunúť až na doraz.

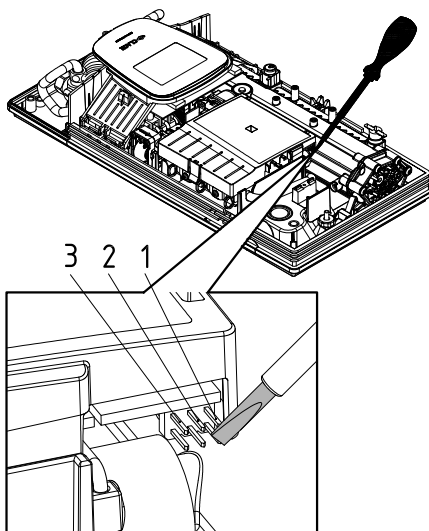
Upozornenie: Na zaistenie ochrany proti striekajúcej vode IP25 musí puzdro na ochranu proti striekajúcej vode zostať zasunuté v spodnej časti zariadenia.



7. Prvé uvedenie do prevádzky

**Multiple Power System MPS®:**

Menovitý výkon (max. príkon) je 27 kW pri 400 V a dá sa interne prepnúť na 24 kW, 21 kW alebo 18 kW!



Pred elektrickým pripojením naplňte vodovodné potrubia a zariadenie vodou niekoľkonásobným pomalým otvorením a zatvorením odberového kohútika teplej vody; tak ich úplne odvzdušnite.

Na zaistenie maximálneho prietoku odstráňte súčasný generátor od prívodu. Prepláchnite potrubia studenej a teplej vody po dobu aspoň jednej minúty.

Po každom vyprázdnení (napr. po práci na vodovodnej inštalácii, v prípade nebezpečenstva zamrznutia alebo po opravách zariadenia) musí byť zariadenie pred opätovným uvedením do prevádzky znova odvzdušnené.

Ak sa prietokový ohrievač vody nedá spustiť, skontrolujte, či sa počas prepravy aktivoval bezpečnostný obmedzovač teploty (STB) alebo bezpečnostný obmedzovač tlaku (SDB). Uistite sa, že zariadenie nie je pod prúdom, a ak je to potrebné, resetujte bezpečnostný spínač.

Prepínanie výkonu

Môže ju vykonať iba autorizovaný odborník, inak záruka zanikne!

Pri prvom zapnutí napájacieho napätia sa musí nastaviť maximálny výkon zariadenia. Prístroj poskytuje normálnu funkciu až po nastavení výkonu zariadenia.

Maximálny možný výkon závisí od inštaláčného prostredia. Bezpodmienečne dodržiavajte pokyny uvedené v tabuľke »Technické údaje«, najmä potrebný prierez elektrického pripojovacieho kábla a poistenie. Dodržiavajte tiež požiadavky normy DIN VDE 0100.

1. Zapnite napájanie prístroja.
2. Pri prvom zapnutí napájacieho napätia sa na dotykovom ovládacom paneli zobrazí približne po 40 sekundách ponuka pre výber jazyka. Zvoľte požadovaný jazyk. Nasleduje nastavenie výkonu. Ak nie, postupujte podľa časti »Opätovné uvedenie do prevádzky«.
3. Pomocou dotykového panelu nastavte maximálny výkon zariadenia v závislosti od prostredia inštalácie (18, 21, 24 alebo 27 kW).
4. S »OK« potvrdte nastavenie.
5. Na výrobnom štítku označte nastavený výkon.
6. Po nastavení maximálneho výkonu zariadenia sa ohrievanie vody aktivuje po cca 10 - 30 sekundách nepretržitého prietoku vody.
7. Otvorte vodovodný kohútik. Skontrolujte funkciu prietokového ohrievača vody.
8. Vezmite diaľkové ovládanie FX3 podľa krokov 2-6 v kapitole »3. Diaľkové ovládanie« časť »Registrácia rádiového diaľkového ovládača na prietokovom ohrievači vody« v prevádzke (pozri stranu 274).
9. Oboznámte používateľa s použitím a odovzdajte návod na použitie.
10. Vyplňte registračnú kartu a pošlite ju do zákazníckeho servisu z výroby alebo zaregistrujte svoje zariadenie online na našej domovskej stránke (pozri k tomu tiež stranu 264).

Obnovené uvedenie do prevádzky

Ak sa zariadenie po počiatočnej inštalácii opäť uvedie do prevádzky v inom inštaláčnom prostredí, môže byť potrebné zmeniť maximálny výkon zariadenia.

Krátkym premostením dvoch pravých kolíkov (pozri obrázok), napr. s izolovaným skrutkovačom (EN 60900) sa zariadenie vráti do stavu dodania. Všetky parametre sú nastavené na výrobné nastavenia a zohrievanie je zablokované. Na displeji sa zobrazí ponuka pre výber jazyka. Zvoľte požadovaný jazyk. Nastavenie výkonu pokračuje, kým sa nenastaví maximálny výkon zariadenia. Tento stav zostane zachovaný aj po vypnutí a zapnutí napájacieho napätia.

7. Prvé uvedenie do prevádzky

Upozornenia pri problémoch s rádiovým spojením

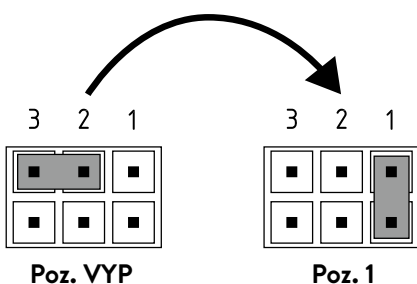
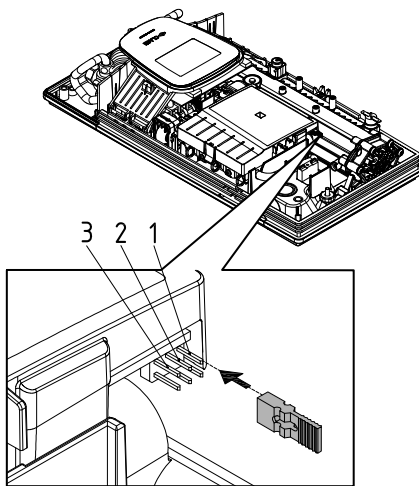
Ak sa rádiový diaľkový ovládač nemôže spojiť s okamžitým ohrievačom vody, na displeji sa zobrazí »E I«. Nový kontakt sa spustí stlačením tlačidla.

V takom prípade skráťte vzdialenosť od okamžitého ohrievača vody a skontrolujte, či je zapnuté napájanie.

Sprchová aplikácia

Ak sa prietokový ohrievač dodáva vodu do sprchy, musíte obmedziť teplotu vody na 55 °C. Teplotný limit musí byť nastavený na hodnotu menšiu alebo rovnú 55 °C v menu nastavenia, po konzultácii so zákazníkom a musí byť aktivovaná úroveň zámku.

Pri prevádzke s predhriatou vodou musí byť na mieste inštalácie jej teplota tiež obmedzená na 55 °C.



Blokovacia funkcia

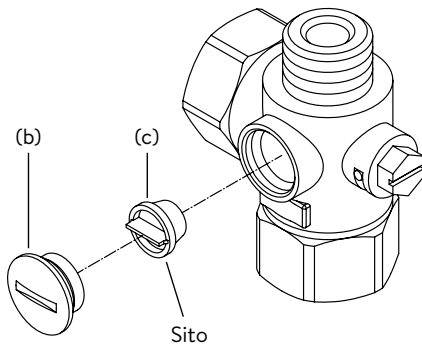
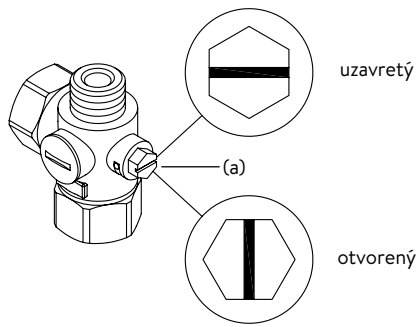
Rozsah ovládania zariadenia môže byť obmedzený.

Aktivácia blokovacej funkcie

1. Nastavte požadované parametre v ponuke nastavení (pozri tiež návod na použitie, kapitola »Nastavenia«, časť »Teplotný limit« alebo »Odláhlenie zaťaženia«).
2. Zariadenie odpojte od siete (napr. vypnutím poistiek).
3. Vytiahnite mostík z výkonovej elektroniky a posuňte ho do polohy »1« (pozri obrázok).
4. Zariadenie znovu uveďte do prevádzky.

Deaktivovanie blokovacej funkcie

1. Zariadenie odpojte od siete (vypnúť poistky).
2. Vytiahnite mostík z výkonovej elektroniky a posuňte ho do polohy »VYPNUTÉ« (pozri obrázok).
3. Zariadenie znovu uveďte do prevádzky.



Údržbárske práce smie vykonávať iba uznávaná odborná spoločnosť.

Čistenie a výmena filtračnej clony v konektore so zapusteným pripojením

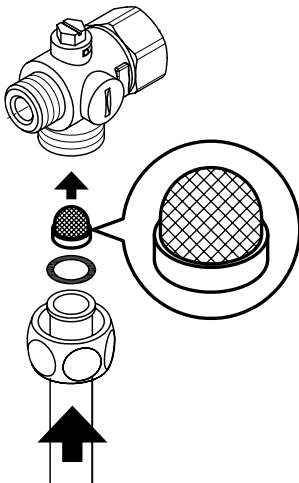
Pripojenie tejto studenej vody na studenú vodu je vybavené integrovaným uzatváracím ventilom a filtrom. Kontaminácia sitka môže znížiť výstup horúcej vody, takže sa sitko môže vyčistiť alebo vymeniť nasledovne:

1. ⚠ Odpojte prietokový ohrievač vody od dodávky elektriny, vypnite ističe a zaistite ich proti neúmyselnému opätovnému zapnutiu.
2. Otvorte zariadenie potiahnutím otvoru smerom nadol, uvoľnením skrutky pod ňou a odstránením krytu.
3. Uzatvárací ventil v prívoде studenej vody (a) otočte do polohy (zatvorené «)
4. Odskrutkujte skrutkovú zátku (b) z prípojky studenej vody a vyberte sitko (c).
Poznámka: Zvyšková voda môže uniknúť.
5. Sito je teraz možné vyčistiť alebo vymeniť.
6. Po inštalácii čistého filtra utiahnite skrutku.
7. Pomaly otvorte uzatvárací ventil v prípojke studenej vody (poloha »otvorené«).
Uistite sa, že nedochádza k úniku.
8. Odvzdušnite zariadenie pomalým otváraním a zatváraním príslušného kohútika s horúcou vodou niekoľkokrát, až kým z potrubia neunikne všetok vzduch.
9. Nasadte odsávač pár. Potom znovu zapnite napájanie (napr. Aktiváciou poistiek).

Čistenie a výmena filtračného sita s povrchovým pripojením

Pripojenie studenej vody je vybavené sitkom. Upchatie sitka môže znížiť výstup horúcej vody, takže sa sitko musí vyčistiť alebo vymeniť nasledovne:

1. ⚠ Odpojte prietokový ohrievač vody od dodávky elektriny, vypnite ističe a zaistite ich proti neúmyselnému opätovnému zapnutiu.
2. Zatvorte uzatvárací ventil v prívodnom potrubí.
3. Otvorte zariadenie potiahnutím otvoru smerom nadol, uvoľnením skrutky pod ňou a odstránením krytu.
4. Odpojte prívodne potrubie od vodovodného napojenia.
Poznámka: Zvyšková voda môže uniknúť.
5. Sito je teraz možné vyčistiť alebo vymeniť.
6. Po inštalácii čistého filtra naskrutkujte prívodnú rúrku späť na prípojku vody.
7. Pomaly otvorte uzatvárací ventil vo vstupnom potrubí. Uistite sa, že nedochádza k úniku.
8. Odvzdušnite zariadenie pomalým otváraním a zatváraním príslušného kohútika s horúcou vodou niekoľkokrát, až kým z potrubia neunikne všetok vzduch.
9. Nasadte odsávač pár. Potom znovu zapnite napájanie (napr. Aktiváciou poistiek).



Съдържание

Ръководство за експлоатация

1. Описание на уреда	294
Опростена декларация за съответствие на ЕС	294
2. Употреба	295
Главно управление	295
Главно меню	296
Автоматично / лечение	297
Измерена стойност / Статистика	298
Характеристика / Настройка	299
Показание / Обслужване	299
Ресурси / Спестяване	301
Мрежа / Интерфейс	301
Допълнително загряване	302
Съвет за пестене на енергия	302
Обезвъздушаване след работи по поддръжката	302
Почистване и грижа	302
3. Дистанционно управление	303
Монтиране на стенен държач	303
Пускане в експлоатация	303
Повторно регистриране на дистанционното управление към проточния бойлер	303
Обслужване	304
Индикатори на дисплея	305
Указания за безопасност	305
Смяна на батериите	305
Изхвърляне на отпадъци	305
4. Приложение на CLAGE »Smart Control«	306
Първоначално въвеждане в експлоатация	306
Връзка чрез Bluetooth	306
Връзка чрез WLAN	306
Актуализация на софтуера	307
Употреба	307
5. Самопомощ при проблеми и отдел за обслужване на клиенти	308
6. Информационен лист на продукта съгласно регламентите на ЕС - 812/2013 814/2013	309
7. Околна среда и рециклиране	309

Ръководство за монтаж

1. Преглед	310
2. Технически данни	311
3. Размери	312
4. Инсталация	312
Място на монтаж	312
Монтиране на стенен държач	313
Монтиране на фитингите за водата	313
Монтиране на уреда	314
Монтиране на стенния държач за дистанционното управление	315
5. Отворен тип монтаж	316
6. Свързване към електроинсталацията	317
Електрическа схема	317
Строителни изисквания	317
Реле за разтоварване	317
Свързване към електроинсталацията отдолу	318
Свързване към електроинсталацията отгоре	318
7. Първоначално въвеждане в експлоатация	319
Превключване на мощността	319
Повторно пускане в експлоатация	319
Инструкции при проблеми с дистанционната връзка	320
Приложение за душ	320
Блокираща функция	320
8. Работи по поддръжката	321
Почистване и смяна на филтърната цедка във фитинга при скрит монтаж	321
Почистване и смяна на филтърната цедка при отворен тип монтаж	321

Доставената с уреда документация трябва да се съхранява грижливо.

Регистриране на уреда

Регистрирайте вашия уред онлайн на нашата уеб страница и се възползвайте от нашите сервизни услуги в случай на гаранционен ремонт.

Вашите пълни данни ще помогнат на нашия отдел за обслужване на клиенти да обработят максимално бързо вашата молба.

За онлайн регистрация просто следвайте линка по-долу или използвайте QR-кода с вашия смартфон или таблет.

<https://partner.clage.com/en/service/device-registration/>



Ръководство за експлоатация

Указание: Приложените инструкции за безопасност трябва да се прочетат внимателно и изцяло преди монтажа, пускането в експлоатация и използването и трябва да се спазват и при последващи действия и употреба!

1. Описание на уреда



Електрическият комфортен проточен бойлер DCX Touch е моментен проточен бойлер с изцяло електронно управление, със сензорен екран и дистанционно управление за комфортно и икономично подаване на вода до една или повече точки на отвеждане.

Електрониката регулира консумираната мощност в зависимост от избраната температура на източване, от температурата на подаване и дебита, за да се достигне с точност настроената температура и да се запази постоянна при колебания в налягането. Желаната температура на източване може да бъде въведена и отчетена чрез сензорния дисплей от 20 °C до 60 °C. Като алтернатива, уредът може да се управлява удобно чрез Bluetooth® дистанционно управление или чрез таблет или смартфон с приложението CLAGE.

DSX Touch разполага с интуитивна навигация по менюто, в която могат да се настройват различни потребителски профили и да се четат събраните данни.

Температурата на подаване може да е до 70 °C, така че работата за допълнително загряване, напр. в соларни инсталации също е възможна.

Проточният бойлер може да работи в комбинация в външно реле за разтоварване за електронен проточен бойлер (за повече подробности вж. Ръководството за монтаж).

Щом като отворите крана за топла вода на смесителната батерия, поточният бойлер се включва автоматично. При затварянето на смесителната батерия уредът отново се изключва автоматично. Обслужването на проточния бойлер става или директно от уреда, с дистанционно управление, или чрез смартфон или таблет с приложението CLAGE.



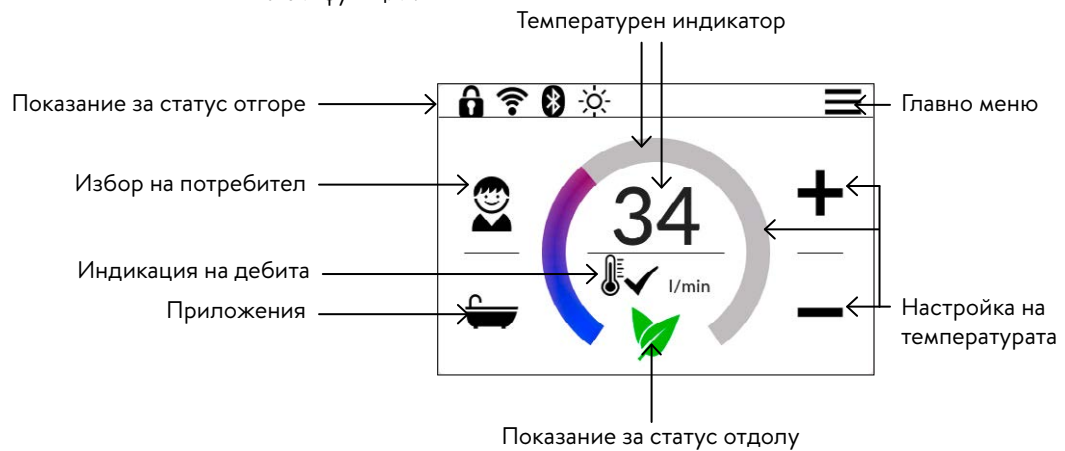
Опростена декларация за съответствие на ЕС

С настоящето CLAGE GmbH декларира, че този уред съответства на Директива 2014/53/ЕС. Пълният текст на декларацията за съответствие на ЕС е на разположение на следния интернет адрес: www.clage.de/downloads

2. Употреба

Главно управление

Дисплеят показва стандартно главното управление. Показват се текущите настройки и чрез докосване на сензорния дисплей получавате достъп до различни подменюта и функции.



Температурен индикатор

Дисковата скала се запълва при покачваща се температурна настройка и сменя цвета си от синьо при ниски температури до червено - при високи. Допълнително зададената температура в °C се показва като число в средата на дисплея.

Настройка на температурата

Желаната температура може да се избере чрез докосване на **+** и **-** за фина настройка или изтегляне по дължината на дисковата скала за бърз избор в диапазона от 20 °C до 60 °C. Еднократно докосване на **+** или **-** променя температурата с 1 °C, а в диапазона на комфорт между 35 °C и 43 °C - с 0,5 °C. Ако температурата е настроена под 20 °C, се появява символа **---** в температурния индикатор и уредът изключва функцията на нагряване.

Бърз избор на температура

Кратко докосване на стойността на температурата отваря прозореца за избор на съхранените температури. Предварително са зададени общо шест температури, за които може да се задават собствени стойности. С кратко докосване на съответното поле за температурата, температурата се задава като зададена стойност. За запазване на собствена температура, в главното управление променете зададената стойност чрез **+** и **-** на желаната стойност, докоснете за кратко зададената стойност, за да отворите бързия избор, и след това докоснете продължително върху мястото в паметта, което трябва да се промени. Полето на паметта мига за кратко в зелено за потвърждение.

Меню на дебита

Максималният дебит на топлата вода може да бъде определен от потребителя. Кратко докосване на дисплея на дебита отваря менюто за избор. Изберете една от опциите на дебита и потвърдете с **✓**.

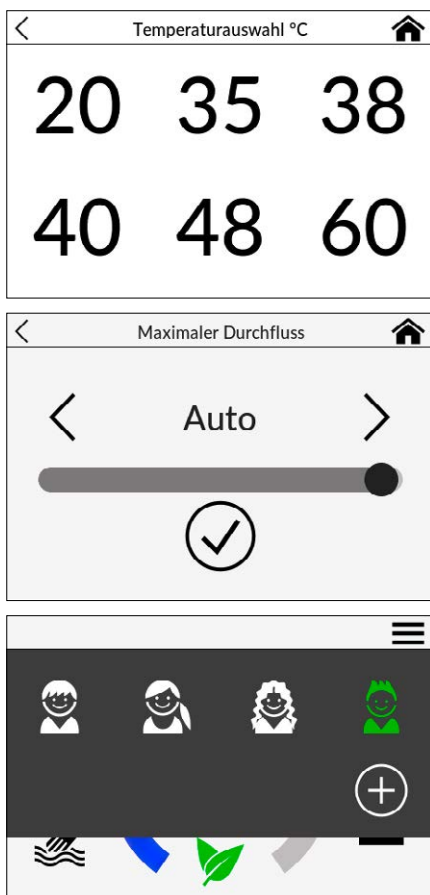
MAX Няма регулиране на дебита (Моторният вентил е деактивиран)

Auto Автоматично регулиране, т.е. дебитът е така ограничен, че се достига зададената искана температура

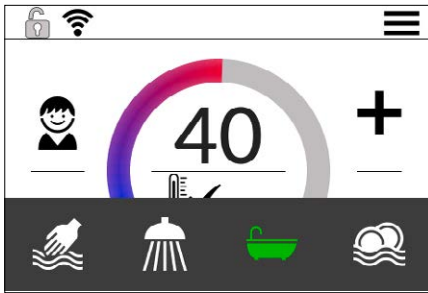
напр. 8,0 Ограничение на дебита до свободно избираема стойност между 4,5 избираема 25 l/min

Потребителско меню

Могат да бъдат създадени до осем потребителски профила. Всеки потребител има възможността да запаметява в профила си своите желани температури за различните области на приложение. Потребителските профили могат да се избират чрез докосване на профилната снимка и запаметените в профила температури се задават. Чрез докосване на **+**, можете да създадете нов профил и след това да го конфигурирате. Чрез продължително докосване върху даден профил това може да се редактира или изтрива.



2. Употреба

**Приложения**

Тук могат да се избират предварително настроените вече приложения. За целта трябва да се докосне желания символ.

Фабрично настроените температури (☞ Миене на ръце = 35°C, ☞ Душ = 38°C, ☞ Вана = 40°C, ☞ Гореща вода = 48°C) могат да се променят за всяко приложение чрез температурната настройка. Ако температурната стойност в температурния индикатор или потребителският символ се докосне за три секунди, настроената температура за избраното приложение се запамятава. Температурният индикатор мига веднъж за потвърждение. Запаметените в потребителския профил температури на приложение могат да се извикват по всяко време чрез докосване на съответния символ.

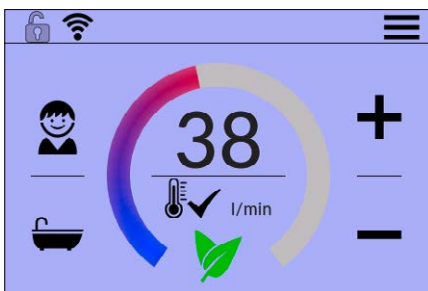
Показание за статус отгоре

- 🔒 Парола (за повече информация вж. стр. 300)
- ☀️ Температурата на подаване е над зададената стойност (Уредът не нагрива)
- 📶 Bluetooth е активиран
- 📶 Wi-fi е активиран
- ☁️ Уредът е свързан към CLAGE Cloud

Показание за статус отдолу

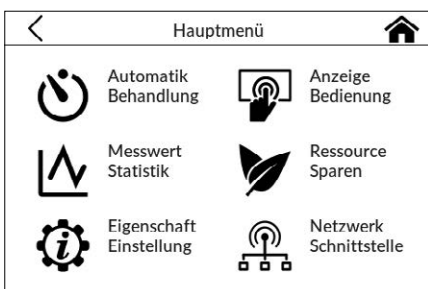
Полето за показване на функциите, които изискват потвърждение от потребителя или са от важно значение по време на употребата.

- 🍃 Есо активен: Потребителските температури и водният дебит са ограничени до енергийно ефективни стойности. Ако чрез температурната настройка температурата се зададе по-висока, символът мига.
- 🔧 Поддръжка: Докосването на символа отваря съобщение за статуса с допълнителна информация.
- MAX Достигната е максималната температура: Температурата не може да продължи да се повишава, тъй като е достигната зададената температурна граница. Температурната граница може да се променя в Главното меню в „Настройки“.
- 🔥 Нагриване активирано: Символът се появява, щом като водата се загрее през уреда.
- ⚡ Граница на мощността: Мощността на уреда не е достатъчна, за да загрее течащата в момента вода до желаната температура. Намалете дебита чрез индикацията на дебита.

**Работен дисплей**

Ако от смесителната батерия тече затоплена вода, главното управление превключва на работния дисплей и променя в зависимост от настроената температура на източване цвета на задния фон от синьо при ниски температури до червено - при високи.

След всяко източване се показват количеството вода, необходимата електроенергия и направените разходи.

**Главно меню**

Всички функционални менюта и запаметени стойности на уреда могат да се избират от тук. Докосването на 🏠 символ навигира по всяко време обратно към главното меню.

2. Употреба

Automatics	
Duration	60 s
Timer	>
Filling volume	100 l
Tub filling	>
Automatics Configuration	>
Thermal Treatment	>

Автоматично / лечение

В това меню могат да бъдат избрани две функции. Автоматичната функция измерва или времето в секунди чрез функцията „Таймер“, или дебита на загрятата вода в литри чрез функцията „Обем на пълнене“. Студената вода, смесена във фитинга, не може да бъде разпозната от уреда. Затова за правилното използване на автоматичната функция според обема на пълнене е необходимо да се зададе желаната температура на уреда и да се отвори само вентилът за топла вода на крана.

Timer

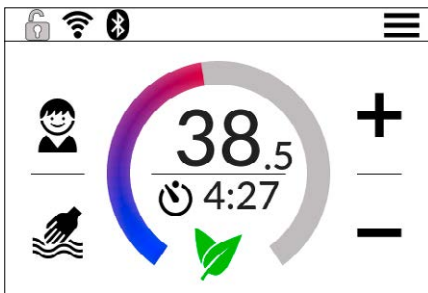
Задайте желаното време в „Duration“ (Продължителност) и след това докоснете „Timer“ (Таймер), за да активирате автоматиката. Изгледът преминава в главното управление, в което директно се показва зададеното време под температурния индикатор.

Отварянето на крана за топла вода стартира функцията и времето започва да тече в такт със секундите. Ако вече тече топла вода, докато функцията е активирана, тя стартира веднага.

За да отмените функцията, трябва да докоснете часа и да потвърдите заявката.

За да отмените функцията, трябва да докоснете часа и да потвърдите заявката. След изтичането на това време дебитът, доколкото се източва, се намалява за около 10 секунди и след това отново се увеличава.

Указание: Поведението на таймера може да се промени в конфигурацията.

**Пълнене на вана**

Задайте желаното количество вода в „Filling volume“ (Обем на пълнене) и след това докоснете „Tub filling“ (Пълнене на ваната), за да активирате автоматиката. Изгледът преминава в главното управление, в което директно се показва зададеното количество под температурния индикатор. Отварянето на крана за топлата вода стартира функцията и зададеното количество на напълване се брои надолу в стъпки по литър според измерването на дебита.

Чрез допълнително затваряне и отваряне на смесителната батерия функцията може да спре на пауза и отново да стартира. Ако вече тече топла вода, докато функцията е активирана, тя стартира веднага. За да прекъснете функцията, трябва да докоснете количеството на напълване за три секунди или подаването на вода да бъде прекъснато за една минута.

Когато количеството на напълване е достигнато, за кратко на дисплея мига „0l“ и уредът затваря подаването на топла вода чрез моторния вентил. Допълнително прозвучава дълъг сигнал и се появява указателно съобщение на дисплея.

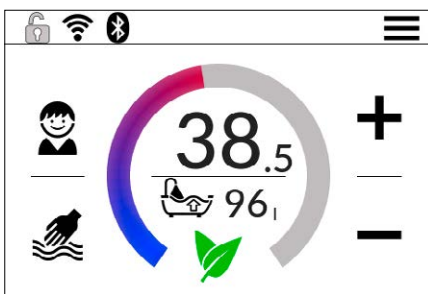
Моторният вентил остава затворен, докато указателното съобщение на уреда или през приложението се квитира.

Затваряне на смесителната батерия винаги е необходимо, ето защо функцията не бива да се използва без надзор.

Преди използване на ваната се уверете, че температурата на водата съответства на вашето желание.

Съвет: Под „Статистика“ е регистрирано последното източване. За да определите необходимото количество вода за пълненето на вашата вана, напълнете веднъж ваната ръчно с топла вода. В точката от менюто „Статистика“ можете да отчетете количеството вода след пълненето и след това да въведете тази стойност в автоматичната функция „Количество на напълване“ за следващото пълнене на ваната.

Указание: При повреда в електричеството по време на работещ таймер според количеството на напълване, моторният вентил се затваря. Вентилът остава затворен дори и след възстановяване на електричеството, появява се въпрос за сигурност на дисплея и прозвучава аларма, докато въпросът за сигурност не бъде потвърден чрез натискане на „ОК“.



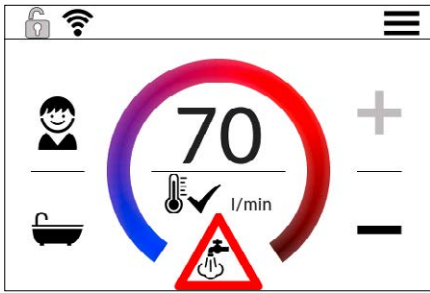
Automatiken Konfiguration	
Timer läuft nur während Wasserfluss	<input type="radio"/>
Timer schaltet Wasser vollständig ab	<input checked="" type="checkbox"/>
Timer bei Wasserstop beenden nach	3 min
Absperrventil für Wasser öffnen	>

Конфигуриране на автоматиката

Тук може да се регулира поведението на таймера при спиране на водата и край на таймера.

Чрез елемента »Absperrventil für Wasser öffnen« (Отваряне на спирателния вентил за вода) моторният вентил на DSX Touch може да се отвори отново по всяко време.

2. Употреба

**Термична обработка „Thermal Treatment“**

С тази функция можете да поддържате термична обработка на вашия уред и последващата тръбопроводна мрежа, включително смесителната батерия. Това обаче не замества термичната дезинфекция според признатите правила на техниката.

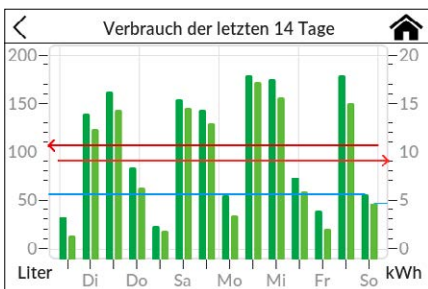
- Докосването върху „OK“ стартира цикъла на обслужване и зададената стойност се задава на 70 °C. Ако уредът захранва душ с вода, функцията е заключена.
- Източете за минимум три минути гореща вода, за да се загреят тръбите до смесителната батерия изцяло.
- Намалете зададената стойност или 30 секунди без водоподаване завършват цикъла на обслужване.
- Броят, както и общата продължителност и дебит на всички термични обработки се запазват.

Указания:

Уверете се, че никой не може да се нарани, поради високите температури и че инсталацията може да издържи на натоварването.

Изтичащата вода и смесителната батерия стават много горещи! Водната пара не трябва да се инхалира.

Readings	
Statistics	>
Power Consumption	0 kW
Power percentage	51 %
Flow Rate	0 l/min
Outlet Temperature	22 °C
Inlet Temperature	22 °C

**Измерена стойност / Статистика**

Данните за енергията и потреблението на уреда се показват и стойностите на потреблението се анализират статистически. Ще получите представа за следните области:

Статистика

Потреблението на електроенергия и вода се показва за различни периоди от време.

Потреблението на електроенергия и вода се показва за период от 14 дни.

Линиите показват средната стойност. Като докоснете даден ден, можете да прочетете съответните дневни стойности.

Указания: Данните за потреблението и потребителите не са подходящи за целите на фактурирането.

Консумирана мощност в kW

Текуща консумация на енергия на уреда.

Процентна мощност

Процентно натоварване на уреда.

Дебит

Измерения обем на потока.

Температура на източване

Измерена температура на топлата вода



Температура на подаване


Измерена температура на студената вода

Контролна стойност

Оптималната стойност е 40 - 60.

2. Употреба

← Eigenschaften & Einstellungen 	
Informationen zum Gerät	>
Software Versionen	>
Neustart & Zurücksetzen	>
Fehlercode	0 >
Fehlerspeicher	>
Unterstützung für Lastabwurfrelais	Aus 

← Software Versionen 	
Software des Displays	v0.2.24 >
Software des Displays aktualisieren	>
Software des Leistungsteils	v2.1.5
Software der Ventilsteuerung	v1.0.5
Software des Funkmoduls	v2.1.10
Recht, Service, Dokumentation	>

Характеристика / Настройка

Тук получавате преглед на характеристиките на уреда и достъп до възстановяване на фабричните настройки.

Информация за уреда

Сериен номер, вид уред; артикулен номер, максимална консумирана мощност (MPS), работни часове.

Версии на софтуера

Данни за версиите на софтуера на компонентите на уреда.

Актуализиране на софтуера на дисплея: Тук ръчно може да се актуализира софтуерът на дисплея. За целта уредът трябва да бъде свързан предварително чрез WLAN с интернет.

Права, сервизно обслужване, документация: Тук ще намерите импринта, лицензите за софтуер, както и QR кодове с връзки към отдела за обслужване на клиенти, регистрацията на продукта и онлайн ръководството.

Рестартиране и нулиране

Дисплеят може да бъде рестартиран или нулиран до фабрични настройки. При нулиране до фабричните настройки се губят всички записи на клиента.

Код за грешка

Показание на текуща грешка. Докоснете сервизния аватар за повече помощ.

Памет за грешки

Списък на последните десет възникнали грешки.

Поддръжка от реле за разтоварване

При свързването на други трифазни уреди може да се свърже реле за разтоварване за електронни проточни бойлери (CLAGE Арт.№ 82250) към свързващия проводник L2. Релето подsigурява работата на проточния бойлер включва отново другите консуматори едва след края на режима за нагряване.

Тази функция винаги осигурява консумация на ток през L2 дори при ниска мощност на нагряване.

Първо трябва да се избере режим на работа „Lo“ и да се провери функцията на релето за разтоварване при малка мощност на уреда (35 градуса зададена стойност и по-малко количество вода). Ако се стигне до трептене на релето за разтоварване, трябва да се избере работен режим „Hi“.

← Anzeige & Bedienung 	
Ton	 
Sprache	Deutsch 
Anzeige Licht & Farbe	>
Verschiedene Sperren	>
Durchfluss in Hauptanzeige	<input checked="" type="checkbox"/> 

← Anzeige Licht & Farbe 	
Helligkeit des Displays	35 % 
Helligkeit im Ruhezustand	5 % 
Zeit bis zum Ruhezustand	1m30s 
Aktivieren bei Wasserverbrauch	<input checked="" type="checkbox"/> 
Hintergrundfarbe Deckkraft	30 % 

Показание / Обслужване

Тук се намират зададените от потребителя параметри за навигация на менюто и показание на дисплея.

Тон

Активиране или деактивиране на обслужващите тонове.

Език

Избор на езика на менюто.

Светлина и цвят на дисплея

Настройка на поведението на дисплея по време на експлоатация и в състояние на покой.

Яркост на дисплея: Можете да намалите яркостта на дисплея по време на експлоатация, за да пестите електроенергия например.

Яркост в състояние на покой: Отделно можете да настроите колко ярко да свети дисплеят в състояние на покой. (0% = ИЗКЛ.)

Време до състояние на покой: Определете колко дълго дисплеят да продължи да свети след последното въвеждане.

Активиране при потребление на вода: Ако тази функция е активна, дисплеят пре-

2. Употреба

минава от състояние на покой към зададената работна яркост веднага щом започне да се подава топла вода.


Интензитет на цвета на задния фон: Тук може да се конфигурира интензитетът на цвета на задния фон на работния дисплей.

Дебит на главния дисплей

Тук може да се активира или деактивира показанието за дебит в главния изглед.

Различни заключвания

Подсигурете вашите настройки срещу нежелани промени.

Чрез докосване на  в главното управление, също ще попаднете в това меню за избор.

Да не се заключва нищо: Отменя всички заключвания.


Вода на дисплея: Сензорното управление е заключено. При докосване на полето за обслужване се появява питане. Докоснете или плъзнете пръст по елементи 1-4, за да отключите полето за обслужване. По средата се показва таймер за оставащото време за въвеждане.

Заключване на параметри: Менютата и информацията могат да се разглеждат и отварят, но могат да се променят само с правилния ПИН код.

Заключване на меню: Главното меню може да се отваря само с правилния ПИН код.

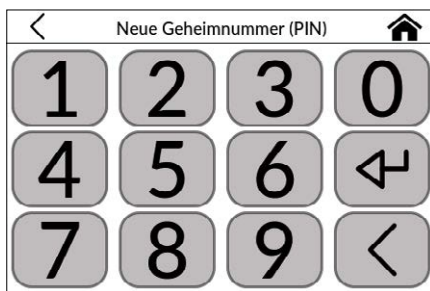
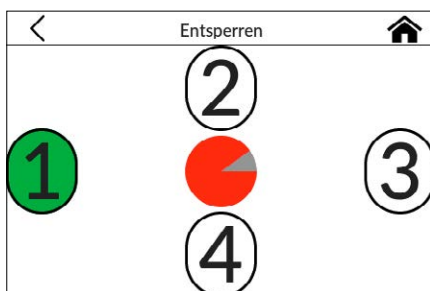
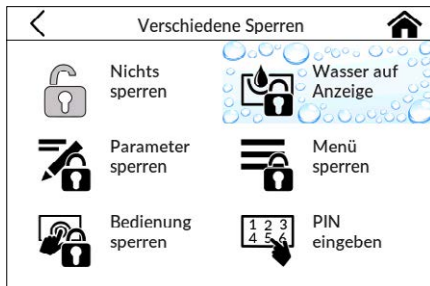
Заключване на управлението: Всички записи и показания са заключени и могат да се отворят или променят само с въвеждане на ПИН код.

Указание: Заключването за обслужване може да се деактивира само с правилния ПИН код чрез „No lockings“ (Да не се заключва нищо). Ако сте забравили вашия ПИН код, се обърнете към отдела за обслужване на клиенти.

Въвеждане на ПИН код: Чрез клавиатурата могат да се избират до 8 цифри от 0 до 9. Ако сте избрали четири цифри, потвърдете чрез докосване върху . След това можете да изберете една от трите опции за заключване: параметри, меню или обслужване. За активиране трябва да се въведе ПИН кодът за сигурност още веднъж и да се потвърди.

Права, сервизно обслужване, документация

Тук ще намерите импринта, лицензите за софтуер, както и QR кодове с връзки към отдела за обслужване на клиенти, регистрацията на продукта и онлайн ръководството.



2. Употреба

Ressourcen sparen		
Währung	€	
Wasserpreis	4.00 €/m ³	
Strompreis	0.28 €/kWh	
Maximaler Durchfluss	Auto	
Maximale Temperatur	47 °C	

Ресурси / Спестяване

Тук могат да се зададат параметри за разходите в статистиката на потреблението и да се ограничат дебитът и температурата.

Валута

Избор на символ на валута.

Цена на водата (€/m³)

Посочете цената на водата на вашия собствен доставчик на вода.

Цена на електроенергията (€/kWh)

Посочете цената на електроенергията на вашия собствен доставчик на електроенергия.

Максимален дебит

Тук можете да зададете поведението на ограничението на дебита.

Опции за настройка:

- »MAX« няма ограничение на дебита (Моторният вентил е изцяло отворен)
- »AUTO« автоматично регулиране, т.е. дебитът се регулира така, че зададената искана температура да бъде достигната

напр. »9.0« Ограничение до свободно избираема стойност между 4,5 и 25 l/min

Максимална температура

В това меню температурната граница може да се активира или деактивира и максималната температура на източване да се ограничи до произволна стойност в рамките на диапазона за настройка на температурата.

Указание: Ако проточният бойлер захранва душ, по време на монтажа на уреда максималната температура е била ограничена до 55 °C и функцията е заключена.

Мрежа / Интерфейс

Това меню съдържа информацията относно настройките за WLAN и Bluetooth.

Име на хоста

Името на уреда може да се коригира за по-добро разграничаване на проточните бойлери, когато в мрежата има няколко такива (напр. баня приземен етаж).

Wireless LAN (WLAN)

Тук може да се конфигурира WLAN-връзката, съответно да се активира или деактивира.

- SSID: Въведете SSID на домашната си мрежа
- PSK: Въведете WLAN паспорта на домашната си мрежа
- WLAN Aktiv: Активиране / деактивиране на WLAN
- MAC: MAC-адрес на уреда
- IPv4: IP адресът на уреда, зададен в домашната мрежа

Време от мрежата (SNTP)

Тук може да се конфигурира системното време. Изберете съответната часова зона и лятно/зимно часово време.

Home Server (REST)

За да се увеличи обхватът, управлението може да се превключи от Bluetooth към WLAN чрез REST API, като се използва приложението CLAGE Smart Control. За целта активирайте функцията Home Server. Освен това, това е интерфейсът за свързване със стандартни „smarthome“ устройства (напр. wibutler или KNX с CLAGE HS-K).

BT PIN

ПИН кодът е необходим за свързване на устройството с дистанционно управление или смартфон чрез Bluetooth.

BT Сила на сигнала

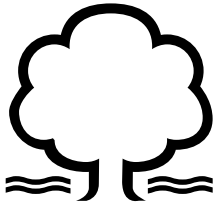
Информация за силата на сигнала в проценти.

Network Interfaces		
Hostname	CLAGE-DSX-0323	
Wireless LAN (WLAN)		
Time from network (SNTP)		
Mobile APP Support (REST)		
BT PIN	290826	
BT Signal Strength	not connected	

Допълнително загряване

При работа с предварително загрята вода (напр. със соларни инсталации) трябва да се гарантира, че температурата на подаване не надвишава 70 °C.

Ако при работа с предварително загрята вода температурата на подаване надвишава предварително избраната зададена стойност, не се подава мощност. В главното управление се показва символът ☀.



Съвет за пестене на енергия

Задайте желаната температура на уреда и отворете само крана за топла вода. Ако температурата на водата е твърде висока за вас, не смесвайте студена вода, а въведете по-ниска температура в уреда. Ако смесите студена вода, вече загрялата вода отново се охлажда и се губи ценна енергия. Освен това, студената вода, смесена в смесителната батерия, се изтегля от контролната зона на електрониката, така че температурата вече не е гарантирана.

Обезвъздушаване след работи по поддръжката

Този проточен бойлер е оборудван със система за откриване на въздушни мехурчета, която предотвратява случайна работа на сухо. Въпреки това, уредът трябва да бъде обезвъздушен преди първото пускане в експлоатация. След всяко изпразване (напр. дейности по водопроводната инсталация, поради опасност от замръзване или след ремонти по уреда) уредът трябва да бъде обезвъздушен отново преди повторното пускане в експлоатация.

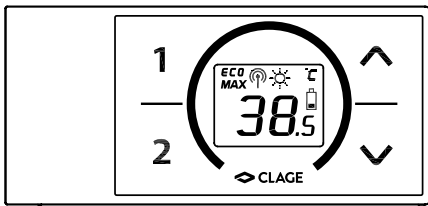


1. ⚠ Изключете проточния бойлер от мрежата, като изключите предпазителите.
2. Развийте регулатора на струята на водовземния кран и отворете първо крана за студена вода, за да промиете водопровода и да избегнете замърсяване на уреда или на регулатора на струята.
3. Отворете и затворете след това няколко пъти принадлежащия кран за топла вода, докато спре да излиза въздух от водопровода и в проточния бойлер повече няма въздух.
4. Едва след това можете да включите отново токоподаването към проточния бойлер и отново да завиете регулатора на струята.
5. След ок. десет секунди непрекъснато изтичане на вода уредът активира загряването.

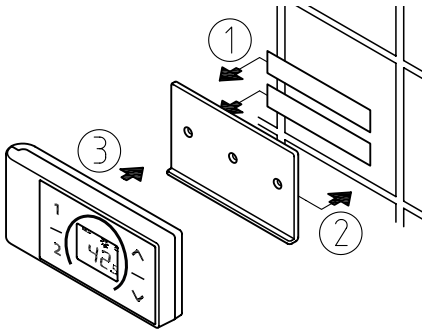
Почистване и грижа

- Почиствайте повърхности от изкуствен материал, както и санитарни арматури само с влажна кърпа. Не използвайте разяждащи или хлорни почистващи препарати.
- За добро състояние на течащата вода трябва да почиствате редовно устройството за регулиране (напр. регулатора на струята, главата на душа) на потока на водата. За безупречна употреба и сигурност на работа всеки три години частите за електричество и вода трябва да се контролират от специалисти.

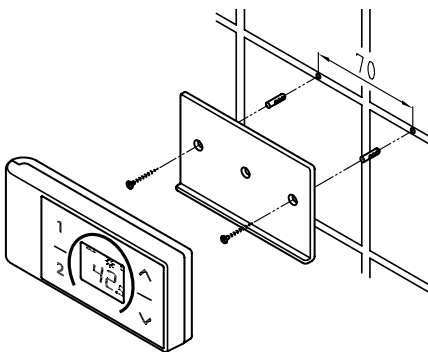
3. Дистанционно управление



Фигура А:
Монтаж със залепващи ленти



Фигура В:
Опционален монтаж с дюбели и винтове



Технически данни

Тип	FX3 Дистанционно управление
Работно напрежение	3V
Тип батерия	2x AAA алкални ¹⁾
Вид защита	IP20
Обхват	10 метра вкл. стена
Мощност на предаване	≤ 8 mW
Честотен диапазон на предаване / получаване	2,4 – 2,4385 GHz
Радиоизлъчване	ненасочено
Разрешения за допускане за експлоатация	Европа EN 300 328 / CE

1) Презареждащи се батерии (акумулатори) не могат да се използват

Монтиране на стенен държач

- **Преди монтажа на стенния държач проверете, дали от предвидената позиция дистанционното управление прави контакт с проточния бойлер и е защитено от пръскаща вода.**
- Стенният държач на дистанционното управление може по избор да се залепи на твърда повърхност (напр. плочка) с двете лепящи ленти след отстраняване на предпазното фолио (Фиг. А) или да се монтира към стената с подходящи дюбели (Ø 4 mm) и винтове (Фиг. В).
- При монтажа с лепящите ленти повърхността за поставяне трябва да е суха, без мазнини и сапун.
- При използването на лепящи ленти не е възможна корекция на позицията след притискането, тъй като лепилото има много висока якост на адхезия. Ето защо, при лепенето внимавайте за хоризонталната ориентация.
- Дистанционното управление се задържа с магнит на стенния държач.
- **Не поставяйте дистанционното управление и стенния държач в близост до кредитни карти и други карти с магнитни ленти. Вградените магнити могат да направят магнитните ленти на картата нечетими.**

Пускане в експлоатация

Ако настройката на мощността вече е извършена и проточният бойлер е захранен с напрежение, поставете батериите в дистанционното управление.

Повторно регистриране на дистанционното управление към проточния бойлер

1. Уверете се, че подаването на електричество към проточния бойлер е включено (предпазители).
2. След като поставите батериите, дистанционното управление показва за кратко всички символи. След това на дисплея се изписват „BR“ и процентът на зареждане на батерията и дисплеят се променя на въвеждане на ПИН код „P I“.
3. Четирите цифри на ПИН кода се въвеждат една след друга и се обозначават с P I до P4. Използвайте $-$ и $+$, за да промените текущата цифра. С натискане на ① се преминава към следващата цифра. След като въведете P4 и натиснете ①, ПИН кодът се приема.
4. Въведете последните четири цифри от ПИН кода на Bluetooth-а и потвърдете с ①. ПИН кодът се намира върху или до фабричната табелка на Вашия проточен бойлер.
5. След въвеждане на ПИН кода дистанционното управление автоматично се свързва с проточния бойлер, като по време на процедурата за влизане в системата се появява „d I“.
6. След осъществяване на връзката дисплеят на дистанционното управление се променя на дисплея на зададената стойност.

3. Дистанционно управление

Ако регистрирането не е успешно, индикаторът преминава след 45 секунди на »E I«. Дистанционното управление приключва опита за регистрация и се намира в режим за пестене на енергия. Чрез натискане на произволен бутон процесът на регистрация започва отново.

Указания:

- При нерегистрирано дистанционно управление респ. при загуба на дистанционен контакт последната зададена температура се запазва.
- Ако проблемът с връзката продължава, опитайте да се впишете отново, като задържите всичките четири бутона на дистанционното управление едновременно за пет секунди.

Обслужване

С дистанционното управление на разположение са следните функции:

1. Бутони за избор на температура

Използвайте двата бутона — и + , за да намалите или увеличите желаната температура стъпка по стъпка.

Указание: Ако показанието за температурата е настроено на „-“ с бутон — , проточният бойлер изключва функцията за отопление.

2. Програмни бутони

Чрез кратко натискане на програмните бутони ① и ② попадате веднага до предварително настроените температури, без да трябва да натискате повече бутоните — и + . Фабричната настройка за програма ① е 35°C и за програма ② е 48°C. Можете да присвоите на програмните бутони свои настройки:

- Изберете с — и + желаната температура на водата.
- Натиснете програмния бутон ① или ② за мин. 2 секунди, за да запазите текущата температура.

3. Рестартиране и състояние на батерията

Натиснете и задръжте бутоните — и + за около 2 секунди, за да рестартирате дистанционното управление. Всички символи се показват за кратко, след което се появява индикацията за батерията „8A“.

4. Информационно меню

Натиснете и задръжте програмните клавиши ① и ② за около 5 секунди, за да отворите информационното меню. Натиснете за кратко ① или ②, за да се придвижвате назад и напред в дисплеите. Натиснете и задръжте ① и ②, за да излезете отново от менюто.

Индикатори на менюто:

I _n	Индикатор за информационно меню
B _A	Текущ капацитет на батерията в проценти
E _r	Текущо състояние на грешка
E ₁	Температура на водата на входа в °C
E ₀	Температура на водата на изхода в °C
E _L	Най-висока регулируема температура в °C
F _L	Текущ дебит на водата в l/min
P ₀	Текуща консумация на енергия в kW
P _P	Текуща консумация на енергия в проценти
P _L	Максимална мощност на устройството в kW
E _R	Калибрираща стойност
r ₅	Сила на сигнала в проценти
n ₁	Версия на софтуера цифра 1
n ₂	Версия на софтуера цифра 2
n ₃	Версия на софтуера цифра 3
P ₁	Цифри 1 и 2 на запазения пин
P ₃	Цифри 3 и 4 на запазения пин

3. Дистанционно управление

Индикатори на дисплея

Режим за пестене на енергия **ECO**

Символът **ECO** показва, че проточният бойлер работи с настройка за пестене на енергия. Т.е., че моментният разход на енергия зависи от избраната температура и от дебита в зоната за пестене на енергия.

Граница на мощността **MAX**

Ако пълната мощност на проточния бойлер не е достатъчна, за да загрее източеното количество вода, това се показва чрез **MAX** на FX3-дисплея.

Работа с предварително загрята вода ☀

Ако при работа с предварително загрята вода температурата на подаване надвишава предварително избраната зададена стойност, не се подава мощност. На дисплея се показва символът ☀.

Указания за безопасност

- При неправилно функциониране на дистанционното управление веднага извадете батериите.
- Не излагайте дистанционното управление на влага.
- Изхабените батерии могат да изтекат и да повредят дистанционното управление. Ето защо веднага сменете батериите при светещ символ батерия на дисплея или неправилна реакция при натискане на бутон.
- При продължително неизползване на дистанционното управление извадете батериите от него.
- Без активно дистанционно управление проточният бойлер загрева на последната настроена зададена стойност.

Смяна на батериите

При светване на символа батерия 🔋 сменете батериите с нови тип ААА.

- Презареждащи се батерии (акумулатори) не могат да се използват!
- Незареждащи се батерии не трябва да се зареждат повторно.
- Различни видове батерии или нови и използвани батерии не могат да се употребяват заедно.
- При поставянето на батериите внимавайте за правилната полярност.

Изхвърляне на отпадъци

Батериите може да съдържат вещества, опасни за околната среда. Ето защо използваните батерии трябва да се предават в специализирани пунктове, те не трябва да се изхвърлят с нормалните битови отпадъци.

В края на срока на експлоатация на дистанционното управление батериите трябва да се изхвърлят отделно от устройството.



4. Приложение на CLAGE »Smart Control«

Първоначално въвеждане в експлоатация

Приложението Smart Control може да бъде свързано към DSX Touch чрез Bluetooth или WLAN.

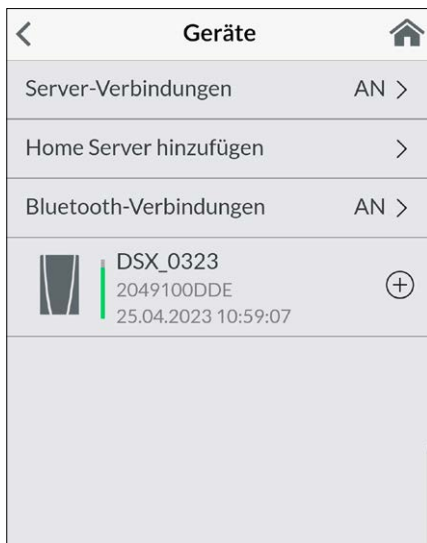
1. Уверете се, че проточният бойлер е захранен с напрежение.
2. Инсталирайте мобилното приложение за управление на вашия таблет / смартфон. За целта потърсете в Apple AppStore или Google Playstore за „CLAGE Smart Control“ и инсталирайте приложението. Не стартирайте още мобилното приложение за управление.

Връзка чрез Bluetooth

1. Активирайте функцията Bluetooth на Вашия смартфон / таблет.
2. Стартирайте приложението Smart Control и потвърдете всички заявки за сигурност.

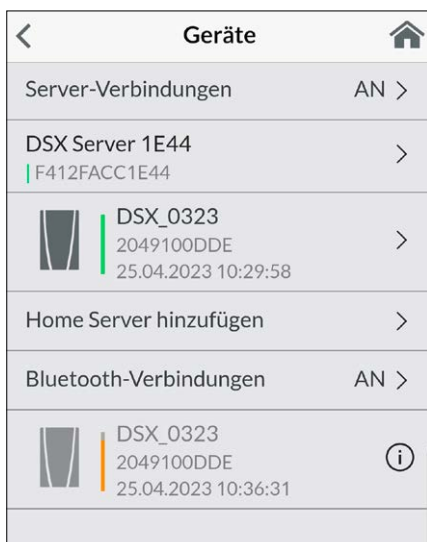
Указание: Не се обработват данни, свързани с местоположението. Активирането и приемането на функцията за местоположение се изисква поради новите насоки за всички приложения за Android с функция Bluetooth.

3. Когато приложението се активира за първи път, се появява съобщение. Докосването на „ОК“ ще Ви отведе до ръчната настройка в конфигурацията на устройството (път в менюто: (Главно меню - Настройки - Устройства). Докосването на „Демо“ Ви позволява да проучите управлението с приложението. Можете да излезете от демонстрационния режим в (Главно меню → Настройки → Устройства).
4. Ако все още няма изброени устройства, изберете „Bluetooth connections“ (Bluetooth връзки) и докоснете „Search devices...“ (Търсене на устройства...)
5. В последствие ще бъдат сканирани и показани всички намерени Bluetooth устройства (Фиг. Наименованието на устройството е съставено от съкращението на модела и последните 4 позиции от серийния номер. Ако Вашето устройство не е там, повторете сканирането.
6. Изберете Вашето устройство и потвърдете с „ОК“.
7. Въведете ръчно Bluetooth PIN или сканирайте QR кода. Можете да видите върху фабричната табелка под капака в долната част на проточния бойлер.
8. Устройството вече е свързано с вашия смартфон / таблет. Проверете функцията, като промените температурата чрез Вашия смартфон / таблет. Дисплеят трябва да показва същата стойност.

**Връзка чрез WLAN**

- **Пазете уреда от неправомерен достъп, като го свържете само към една, свързана с интернет IT-инфраструктура, при условие, че последната е защитена чрез Firewall.**
- **Пазете уреда от неправомерен достъп, като използвате сигурна WLAN-парола. Тя трябва да се състои от букви, цифри и специални знаци и не трябва да се посочва в лексикона.**

1. Първо свържете DSX Touch директно към домашната мрежа в контролния панел на устройството и активирайте REST API чрез Homeserver (за целта вижте Раздел „Мрежа“ на страница 301).
2. Свържете вашия смартфон със същата мрежа и стартирайте приложението.
3. Приложението се свързва автоматично с проточния бойлер.
4. Ако това не стане, отидете в конфигурацията на устройството в приложението (път към менюто: Главно меню → Настройки → устройства), изберете „DSX Server xxx“ и докоснете Свързване.
5. Би трябвало да се покаже следният текст: „The Home Server can be used“ (Домашният сървър може да се използва).



4. Приложение на CLAGE »Smart Control«

Актуализация на софтуера

Актуализация на приложението за управление

Препоръчително е да използвате най-актуалния софтуер, за да се гарантира безпогрешно и безопасно управление на DSX Touch.

Ако е налична нова версия на мобилното приложение за управление, тя се показва в Appstore.

- Актуализиране с iOS-устройства: За да извършите актуализация, преминете в Appstore на табулатор „Updates“ и натиснете екранния бутон „Update“, който се намира отдясно до мобилното приложение за управление.
- Актуализиране с Android-OS-устройства: За да извършите актуализация, изберете в Google Playstore приложението Smart Control и натиснете екранния бутон „Актуализиране“

Употреба

Пълният обхват на описаните в Глава „2. Употреба“ функции може да се управлява също и чрез мобилното приложение.

5. Самопомощ при проблеми и отдел за обслужване на клиенти



Ремонтите трябва да се извършват само от признати специализирани сервизи.

Ако дадена грешка по вашия уред не може да бъде отстранена с помощта на тази таблица, моля, обърнете се към отдела за обслужване на клиенти на завода. Подгответе данните на фирмената табелка на уреда!

GRESIA2 Ltd

България
1606 София
51 Ami Bue Str

Телефон: +359 2 954 12 08
Факс: +359 2 954 12 08
Имейл: office@gresia2.com

CLAGE GmbH

Централно обслужване на клиенти

Pirolweg 4
21337 Lüneburg
Германия

Тел.: +49 4131 8901-400
е-поща: service@clage.de

Този проточен бойлер е произведен внимателно и е проверен няколко пъти преди доставката. Ако възникне проблем, често става въпрос за нещо дребно. Първо изключете предпазителите и отново ги включете, за да »нулирате« електрониката. След това проверете, дали можете да отстраните проблема сами с помощта на таблицата по-долу. По този начин ще избегнете разходите за ненужно използване на отдела за обслужване на клиенти.

DSX Touch		
Проблем	Причина	Мерки за отстраняване
Водата остава студена, сензорният дисплей не свети	Домашният предпазител е задействан	Сменете предпазителя или го включете
	Натискащият се прекъсвач за безопасност се задействал	Информирайте отдела за обслужване на клиенти
На дисплея се показва символ за грешка	Уредът е разпознал повреда	Изключете и отново включете предпазителите. Ако съобщението за грешка продължава да стои, информирайте отдела за обслужване на клиенти
Дебитът на топла вода става по-слаб	Смесителната батерия за източване е замърсена или с котлен камък	Почистете регулатора на струята, главата на душа и филтрите
	Филтърната цедка на входа е замърсена или с котлен камък	Филтърната цедка трябва да се почисти от отдела за обслужване на клиенти
Дебитът е ограничен	Дебитът е ограничен	Деактивирайте режим Есо и границата на дебита
	Дебитът на водата е твърде голям	Активирайте (отново) моторния вентил в менюто „Граница на дебита“
Избраната температура не е достигната	В смесителната батерия се смесва и студена вода	Източете само топла вода, настройте температурата за употреба, проверете температурата на източване
Сензорният дисплей не реагира правилно или само на места	Съгласно на дисплея е мокро	Избършете дисплея с мека кърпа
Мобилното приложение не открива DSX Touch	Електрозахранването на DSX Touch е прекъснато	Сменете предпазителите или ги включете
	Превишаване на обхвата на BT или WLAN	Поставете таблета / смартфона по-близо до Accesspoint (рутер или DSX Touch)
	BT/WLAN на таблета / смартфона е деактивиран (самолетен режим)	Активирайте BT/WLAN
	Таблетът/ смартфонът не е в същия WLAN като DSX Touch	Сменете WLAN настройките на таблета / смартфона

FX3 Дистанционно управление		
Проблем	Причина	Мерки за отстраняване
Показва се символът „Батерия“	Батериите на дистанционното управление са изтощени	Поставете две нови батерии тип ААА в дистанционното управление
Уредът не реагира на дистанционното управление	Обхватът на дистанционното управление е надвишен	Приближете дистанционното управление към уреда, натиснете бутона
Показание „E2“	Неправилно въведен ПИН код няколко пъти	Изчакайте няколко минути, след което натиснете и задръжте четирите бутона за 5 секунди и въведете правилния ПИН код
Показание „E9“	Грешка при свързване	В случай на повторна поява, сменете батериите и се свържете с отдела за обслужване на клиенти

6. Информационен лист на продукта съгласно регламентите на ЕС - 812/2013 814/2013

a	b		c	d	e	f	h	i	j
	b.1	b.2			η_{WH} %	AEC kWh	°C	L_{WA} dB(A)	Q_{elec} kWh/d
CLAGE	DSX Touch	5V-270V-3H	S	A	38,2	482,3	60	15	2,225

Обяснения

a	Име или търговска марка
b.1	Наименование на уреда
b.2	Вид уред
c	Профил на натоварване
d	Клас Енергийна ефективност на бойлера
e	Енергийна ефективност на бойлера
f	Годишен разход на електричество
g	Алтернативен профил на натоварване, съответната енергийна ефективност на бойлера и съответният годишен разход на енергия, доколкото са налични.
h	Температурни настройки на температурния регулатор на бойлера
i	Ниво на звуковата мощност на закрито
j	дневна консумация на енергия

Допълнителни указания



Всички възникващи специални предварителни мерки при монтажа, пускането в експлоатация, употребата и поддръжката на бойлера можете да намерите в инструкциите за употреба и монтаж.



Всички посочени данни са определени въз основа на предписанията на европейските директиви. Разликите в информацията за продукта, които са споменати на друго място, се основават на различни условия за изпитване.

Енергийният разход беше определен според стандартизиран метод според европейските предписания. Реалната енергийна нужда зависи от индивидуалното приложение.

7. Околна среда и рециклиране

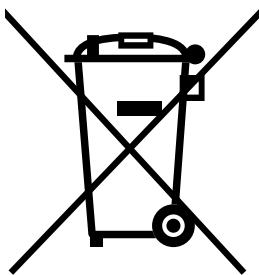
Този продукт е произведен по климатично неутрален начин съгласно обхват 1 + 2. Препоръчваме да закупите 100 % зелена електроенергия, за да направите операцията също климатично неутрална.

Изхвърляне на отпадъци на транспортни и опаковъчни материали: Вашият продукт е внимателно опакован за безпроблемно транспортиране. Изхвърляйте транспортния материал на отпадъци чрез специалиста или специализираната търговска фирма. Връщайте търговските опаковки, разделени по материали, в системата за рециклиране чрез една от дуалните системи в Германия.

Изхвърляне на отпадъци на стари уреди: Вашият продукт е произведен от висококачествени, рециклируеми материали и компоненти. Продуктите, обозначени със символа на зачеркнатия контейнер за смет на колелца, трябва да се изхвърлят отделно от битовите отпадъци в края на експлоатационния им срок. Затова предайте това устройство на нас, като производител, или в някой от общинските пунктове за събиране на отпадъци, където се рециклират използвани електронни устройства. Това правилно изхвърляне на отпадъци служи за защита на околната среда и предотвратява възможни вредни въздействия върху хората и околната среда, които биха могли да възникнат в резултат на неправилно боравене с устройствата в края на техния експлоатационен срок. За по-подробна информация относно изхвърлянето на отпадъци, моля, свържете се с най-близкия пункт за събиране или център за рециклиране или с местната общинска администрация.

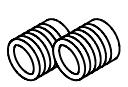
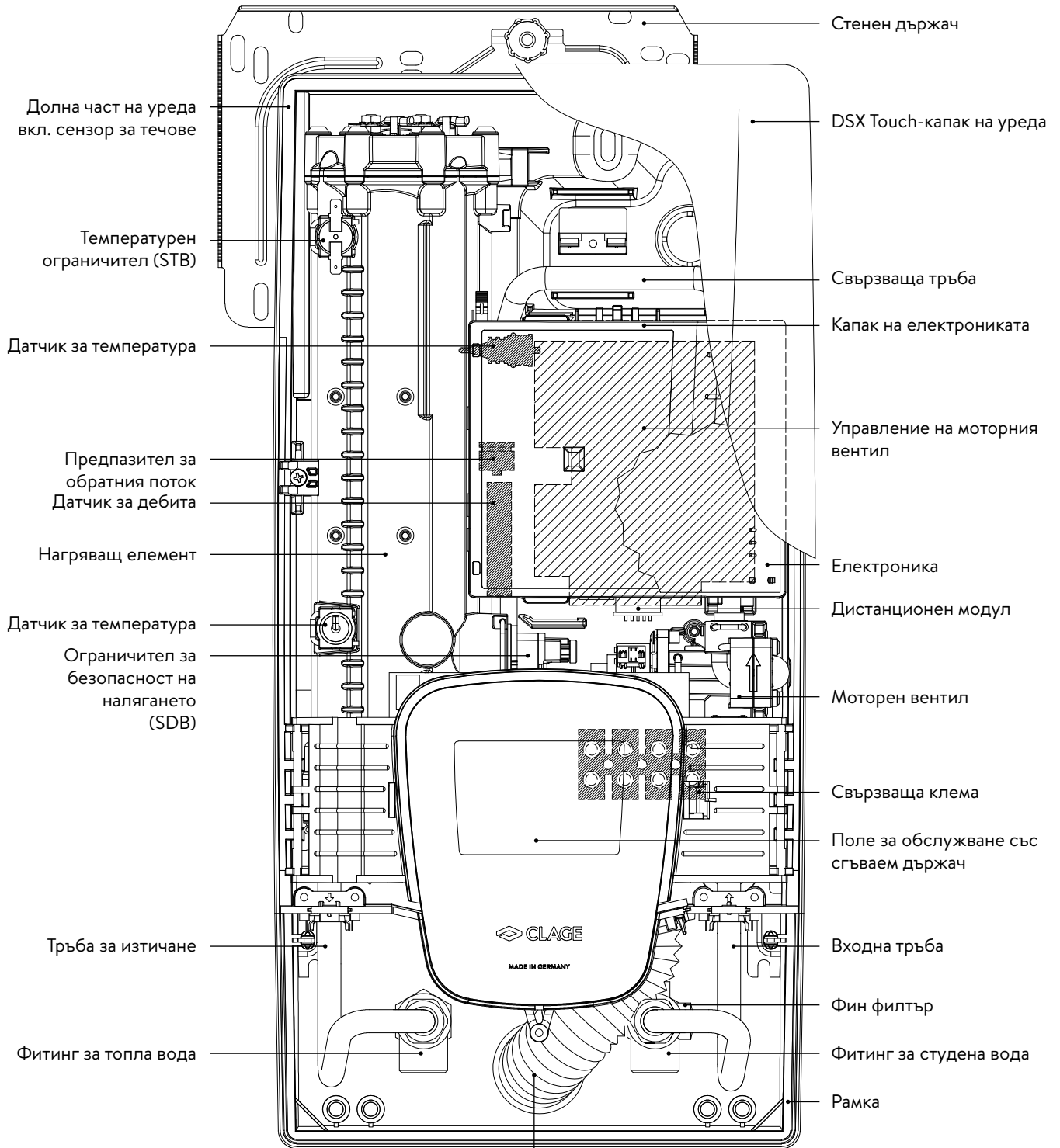
Търговски клиенти: Ако искате да изхвърлите електронни уреди, свържете се с вашия търговец или доставчик. Те имат на разположение допълнителна информация за Вас.

За изхвърляне на отпадъци извън Германия, моля, спазвайте местните разпоредби и закони.



РЪКОВОДСТВО ЗА МОНТАЖ

1. Преглед



G 1/2 цола завинтващ нипел



Накрайник за преминаване

Защитна наставка за пръскаща вода

2. Технически данни

Тип	DSX Touch							
Клас на енергийна ефективност	A *)							
Номинална мощност / ток	18 kW..27 kW (26 A..39 A)							
Избран/а мощност/ток	18 kW / 26 A	16,2 kW / 25 A	21 kW / 30 A	19 kW / 29 A	24 kW / 35 A	21,7 kW / 33 A	27 kW / 39 A	24,4 kW / 37 A
Номинално напрежение	400 V	380 V	400 V	380 V	400 V	380 V	400 V	380 V
Свързване към електроинсталацията	3~ / PE							
Необходимо напречно сечение на проводника ¹⁾	4,0 mm ²		4,0 mm ²		6,0 mm ²		6,0 mm ²	
Мощност на топлата вода (l/min) ²⁾								
макс. при Δt = 28 K	9,2	8,3	10,7	9,7	12,3	11,1	13,8	12,5
макс. при Δt = 38 K	6,8	6,1	7,9	7,2	9,0	8,2	10,2	9,2
Номинално съдържание	0,4 l							
Номинално свръхналягане	1,0 MPa (10 bar)							
Вид на свързване	херметичен / без налягане							
Отоплителна система	Система за отопление с голи проводници IES®							
Област на употреба при 15 °C: специфично водно съпротивление специфична електрическа проводимост	≥ 1100 Ωcm ≤ 90 mS/m							
Температура на подаване	≤ 70 °C							
Включване - макс. дебит	1,5 l/min – автоматичен ³⁾							
Загуба на налягане	0,08 bar при 1,5 l/min 1,3 bar при 9,0 l/min							
Температури, които могат да се задават	20 – 60 °C [70 °C]							
Свързване към водата	G ½ цола							
Тегло (заедно с водата)	4,5 kg							
Честотен диапазон на предаване / получаване WLAN	2,412 – 2,472 GHz (802.11b/g/n)							
Мощност на предаване WLAN	≤ 100 mW							
Честотен диапазон на предаване / получаване Bluetooth	2,4 – 2,4385 GHz							
Мощност на предаване Bluetooth	≤ 8 mW							
Радиоизлъчване	ненасочено							
Обхват	10 метра вкл. стена							
Клас защита според VDE	I							
Вид защита / Безопасност	   IP25 							

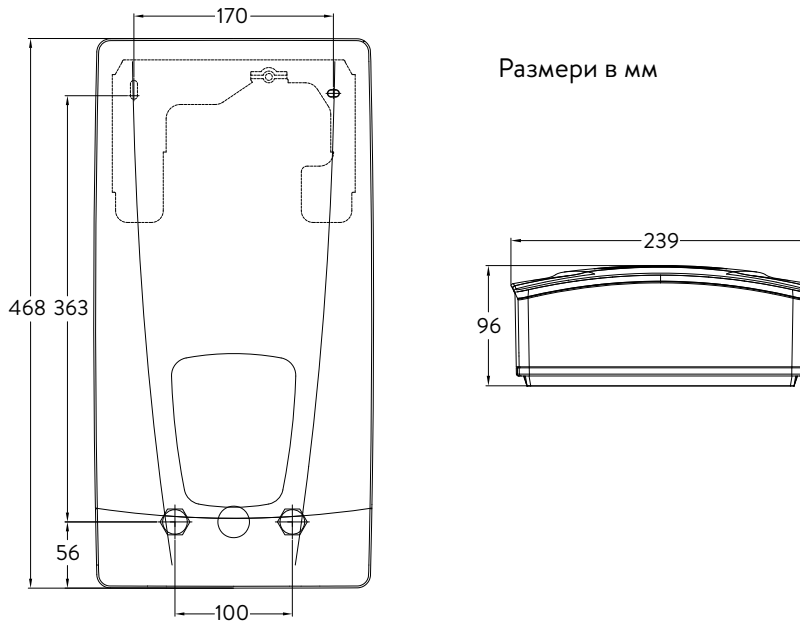
*) Данните съответстват на ЕС-Регламент № 812/2013.

1) Максималното напречно сечение на свързващия кабел при свързване с ток горе е 10 mm²

2) Смесена вода

3) С електронноуправление в зависимост от желаната температура и температурата на студената вода

3. Размери



4. Инсталация



Въз основа на държавните строителни разпоредби, за този уред е издаден общ сертификат за сградна проверка, който доказва неговата използваемост по отношение на поведението на шума.

Моля, обърнете внимание:

- напр. VDE 0100
- EN 806
- Разпоредби на местните енергийни и водоразпределителни дружества
- Технически данни и данни върху фирмената табелка
- Използване само на подходящи и неповредени инструменти

Място на монтаж

- Монтирайте уреда само в помещение, което не замръзва. Уредът никога не трябва да се излага на замръзване.
- Уредът е предвиден за стенов монтаж и трябва да се монтира вертикално с намиращи се отдолу връзки за водата или като алтернатива напречно с връзки за водата отляво.
- Уредът съответства на вид защита IP25 и може да се инсталира според VDE 0100 Част 701 (IEC 60364-7) в зона на защита 1.
- За да се избегне загуба на вода, разстоянието между проточния бойлер и точката на отвеждане трябва да е възможно най-малко.
- Уредът трябва да е достъпен за целите на техническата поддръжка.
- Могат да се използват пластмасови тръби само, ако те отговарят на DIN 16893 Серия 2.
- Специфичното съпротивление на водата трябва да е най-малко 1100 Ω cm при 15°C. За специфичното съпротивление на водата можете да попитате вашето водоснабдително дружество.
- Не монтирайте уреда в непосредствена близост до метални повърхности, за да има надеждна дистанционна връзка и оптимален обхват на дистанционното.

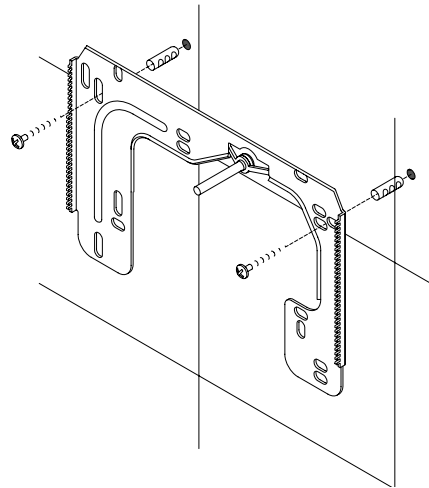
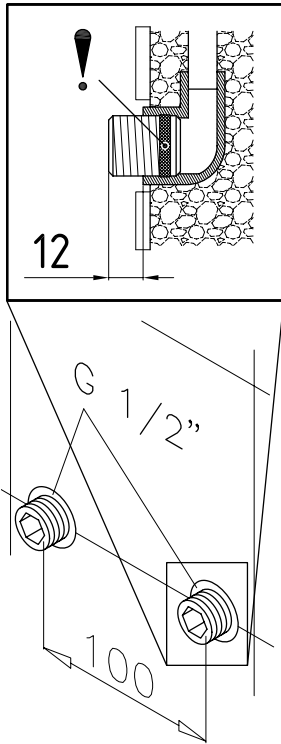
4. Инсталация

Монтиране на стенен държач

Указание: Ако монтирате този проточен бойлер в замяна на друг, по принцип не трябва да се пробиват нови дупки за стенния държач, тогава точка 2 отпада.

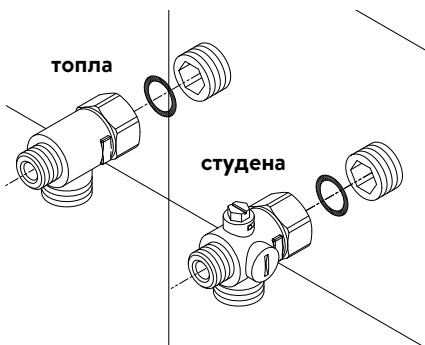
Промийте водопроводните тръби основно преди монтажа, за да отстраните мръсотията от тях.

1. Завийте завинтващите нипели с 12 mm ключ с вътрешен шестостен в двете връзки за водата. При това уплътненията трябва да са изцяло завити в резбата. Стърчащата част на завинтващите нипели след затягането трябва да е 12 – 14 mm.
2. Дръжте доставения шаблон за монтаж към стената и го подравнете така, че дупките в шаблона да съвпадат над завинтващите нипели. Нарисувайте дупките за пробиване на шаблона и пробийте дупки с 6 mm бургия. Поставете включените дюбели.
3. Отворете уреда. За целта дръпнете капака-прозорец надолу и развийте централния винт на капака.
4. Развийте набраздената гайка на стенния държач, свалете стенния държач и го завийте на стената. Изместване на плочките или неравности до 30 mm могат да се изравнят чрез предоставените дистанциращи втулки. Дистанциращите втулки се монтират между стената и стенния държач.

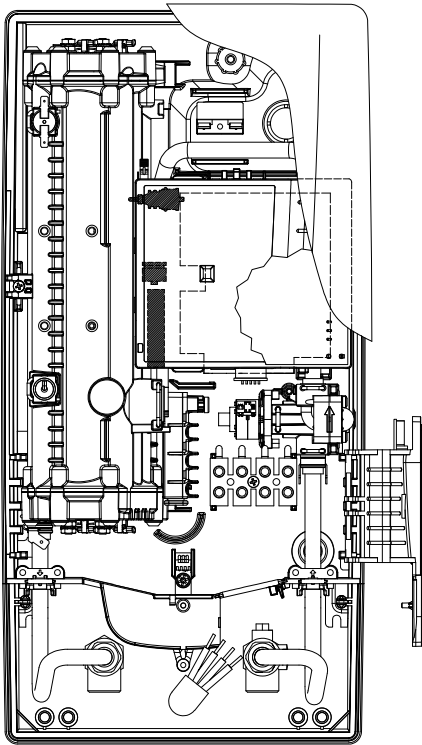
**Монтиране на фитингите за водата**

Указание: Затягайте съединителните гайки умерено, за да постигнете необходимата уплътненост, без да повредите смесителната батерия или тръбите.

- Завийте според фигурата фитинга за студена вода със съединителна гайка и ½-цолово уплътнение към връзката за студена вода.
- Завийте фитинга за топла вода със съединителна гайка и ½-цолово уплътнение към връзката за топла вода.

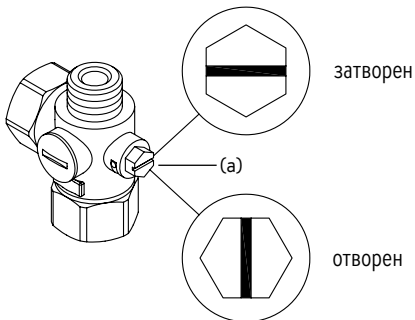
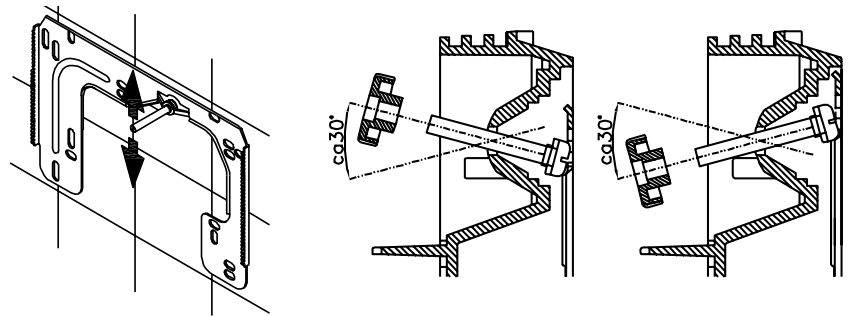


4. Инсталация



Монтиране на уреда

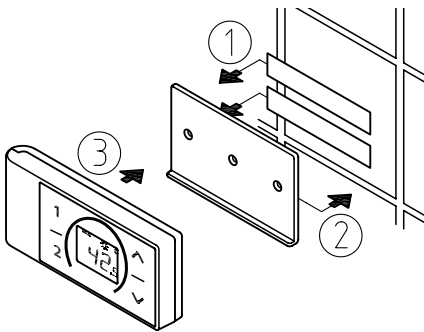
- Може да се случи, електрозахранването да е изместено в горната част на уреда или на повърхността. В този случай, моля, следвайте първо стъпките от една до три според описанието „Свързване към електроинсталацията отгоре“ в Глава „Свързване към електроинсталацията“.
1. Поставете уреда на стенния държач, така че резбовият прът на стенния държач да съвпадне в предвидената дупка на уреда. Чрез внимателно огъване на резбовия прът на стенния държач, може да се направят малки корекции, ако е необходимо. Тръбите за свързване към водата на уреда обаче трябва да се завинтват без сила.
 2. Завийте пластмасовата гайка с накатка на резбовия прът на стенния държач.
 3. Завийте двете $\frac{3}{8}$ цолови съединителни гайки на тръбите за свързване към водата на уреда съответно с $\frac{3}{8}$ цолово уплътнение на монтираните фитинги.



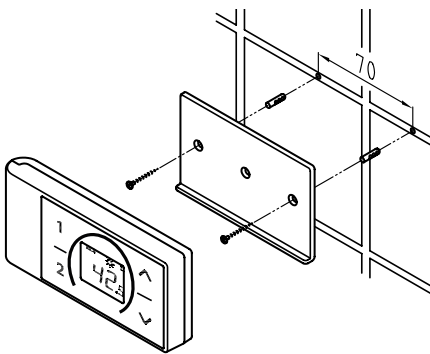
4. Отворете водопровода и отворете бавно спирателния вентил (а) на фитинга за студена вода (Позиция „отворен“). Проверете всички връзки за уплътненост.
5. Отворете и затворете след това няколко пъти принадлежащия кран за топла вода, докато спре да излиза въздух от водопровода и в проточния бойлер повече няма въздух.

4. Инсталация

Фигура А:
Монтаж със залепващи ленти



Фигура В:
Опционален монтаж с дюбели и винтове

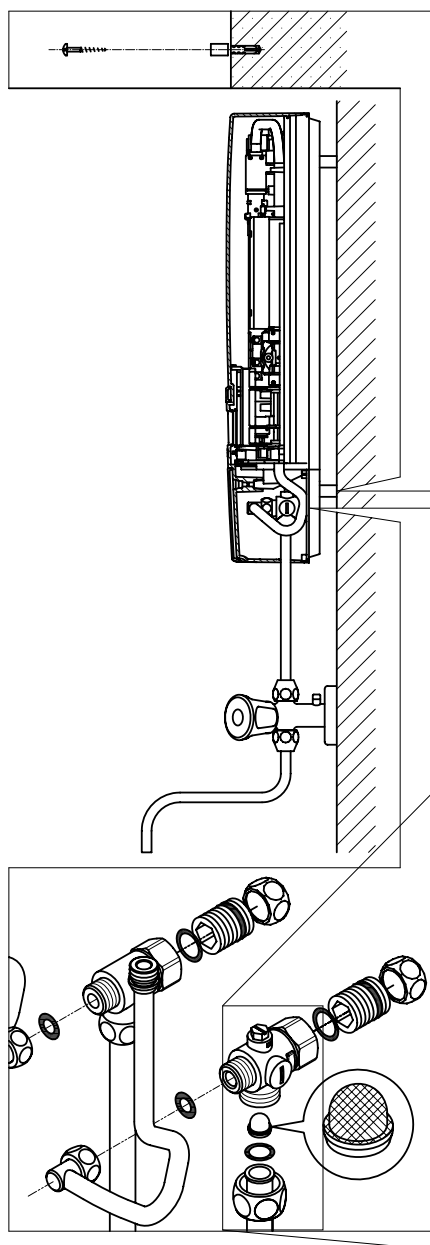


Монтиране на стенния държач за дистанционното управление

- **Преди монтажа на стенния държач проверете, дали от предвидената позиция дистанционното управление прави контакт с проточния бойлер.**
- Стенният държач на дистанционното управление може по избор да се залепи на твърда повърхност (напр. плочка) с двете лепящи ленти след отстраняване на предпазното фолио (Фиг. А) или да се монтира към стената с подходящи дюбели ($\varnothing 4 \text{ mm}$) и винтове (Фиг. В).
- При монтажа с лепящите ленти повърхността за поставяне трябва да е суха, без мазнини и сапун.
- При използването на лепящи ленти не е възможна корекция на позицията след притискането, тъй като лепилото има много висока якост на адхезия. Ето защо, при лепенето внимавайте за хоризонталната ориентация.
- Дистанционното управление се задържа с магнит на стенния държач.
- **Не поставяйте дистанционното управление и стенния държач в близост до кредитни карти и други карти с магнитни ленти. Вградените магнити могат да направят магнитните ленти на картата нечетими.**

Указание: Не излагайте дистанционното управление на влага.

5. Отворен тип монтаж



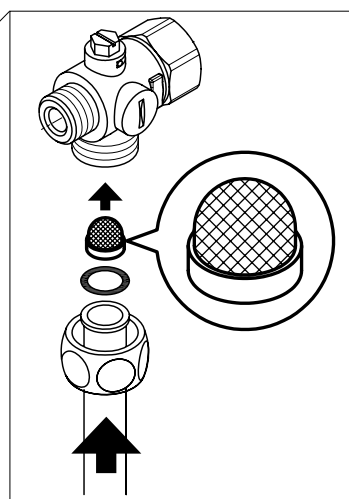
Указание: Затягайте съединителните гайки умерено, за да постигнете необходимата уплътненост, без да повредите смесителната батерия или тръбите.

При отворен тип монтаж двата $\frac{1}{2}$ -цолови завинтващи нипела и $\frac{1}{2}$ -цоловите уплътнения трябва да се завият с $\frac{1}{2}$ -цоловите съединителни гайки на фитингите за топла и студена вода. Двете $\frac{1}{2}$ -цолови глухи клапи на страничните изводи на фитингите за топла и студена вода трябва да се демонтират и да се завият с отворения край на завинтващия нипел. След това фитингите за топла и студена вода трябва да се завинтят с $\frac{3}{8}$ -цолови-уплътнения към $\frac{3}{8}$ -цоловата съединителна гайка на входната и изходна тръба на уреда.

При отворен тип монтаж може да е полезно да монтирате уреда чрез включените дистанциращи втулки на разстояние според показания чертеж. Двата монтажни отвора в долната част на свързване на тръбата също трябва да бъдат правилно фиксирани с 6 mm дюбели и винтове.

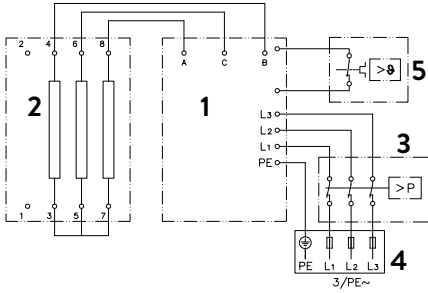
Огънатата страна на тръбите трябва да се завие с $\frac{1}{2}$ -цолови съединителни гайки и $\frac{1}{2}$ -цолови уплътнения на страничните $\frac{1}{2}$ -цолови изводи на фитингите за топла и студена вода. Накрая изрезите за тръбите в капака трябва да се отворят с тъп предмет.

При отворен тип монтаж, обърнете внимание на следното: Поставете цедката на фитинга за студена вода!



6. Свързване към електроинсталацията

Електрическа схема



1. Електроника
2. Нагреващ елемент
3. Ограничител за безопасност на налягането SDB
4. Затягаща лайстна
5. Ограничител за безопасност на температурата STB

Само от специалист!

Моля, обърнете внимание:

- напр. VDE 0100
- Разпоредби на местните енергийни и водоразпределителни дружества
- Технически данни и данни върху фирмената табелка
- Свържете уреда към защитния проводник!

Строителни изисквания

- Уредът трябва да бъде постоянно свързан към постоянно инсталирани електрически връзки. Уредът трябва да е свързан към защитния проводник.
- Електрическите проводници трябва да са в безупречно състояние и не трябва да се пипат повече след монтажа.
- От страна на инсталацията трябва да бъде осигурено многополюсно разединяващо устройство с ширина на отвора на контакт най-малко 3 mm на полюс (напр. чрез предпазители).
- За защита на уреда трябва да се монтира проводников защитен елемент с изключваща характеристика C и изключващ ток, който съответства на номиналния ток на уреда.

Реле за разтоварване

При свързването на други трифазни уреди може да се свърже разтоварващо реле за електронни проточни бойлери (CLAGE Арт.№ 82250) към свързващия проводник L2.

За промяна на режима на работа след създаването на електрическата връзка и първоначалното пускане в експлоатация извикайте първо менюто за настройка и след това изберете точка от менюто »Unterstützung für Lastabwurfrelais« (Поддръжка от реле за разтоварване)(вижте стр. 299).

След това трябва да се активира заключващата функция (вж. Глава „Първоначално въвеждане в експлоатация“ Раздел „Заклучваща функция“).

Стойност	Описание
0	Работа без реле за разтоварване, фабрична настройка
Lo	Работа при нормално реле за разтоварване (мин. 11% натоварване на L2)
Hi	Работа с чувствително реле за разтоварване (мин. 17% натоварване на L2)

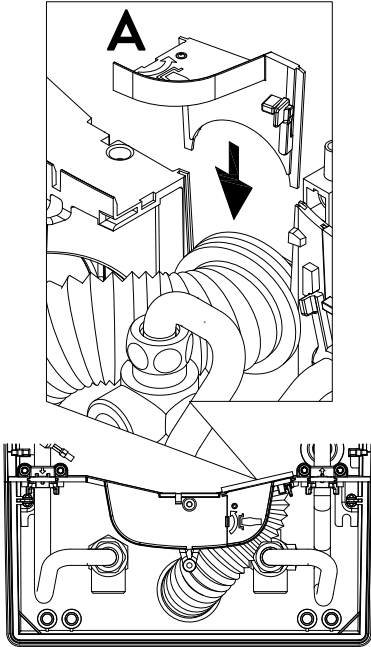
Първо трябва да се избере режим на работа „Lo“ и да се провери функцията на разтоварващото реле при малка мощност на уреда (35 градуса зададена стойност и малко количество вода). Ако се стигне до трептене на релето за разтоварване, трябва да се избере работен режим „Hi“.

6. Свързване към електроинсталацията

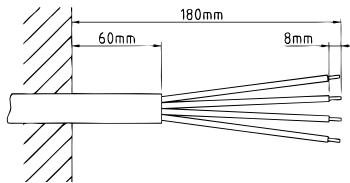
Свързване към електроинсталацията отдолу

Указание: Ако е необходимо свързващата клема може да се премести в горната част на уреда. За целта, моля следвайте инструкциите в следващия раздел.

⚠ Преди свързването на уреда към електрическата мрежа се уверете, че електрозахранването е изключено!

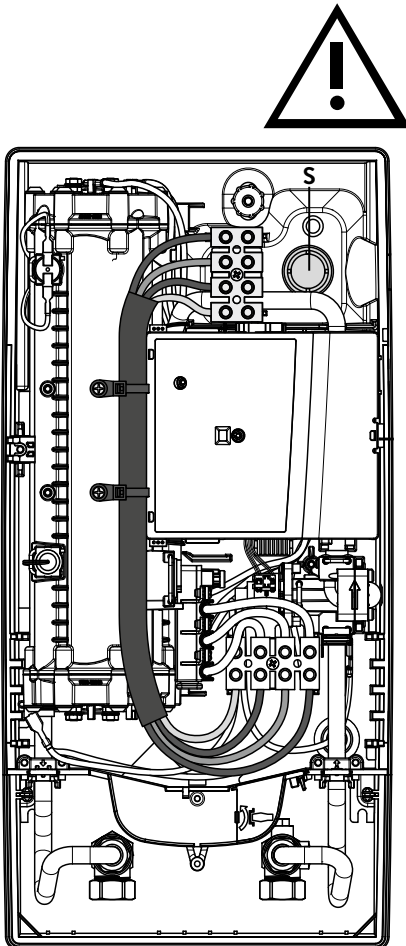


1. Свалете изолацията на свързващия кабел около 6 cm над изхода на стената. Плъзнете защитната наставка срещу пръскаща вода с малкия отвор над свързващия кабел, така че защитната наставка да завърши наравно със стената. Това предотвратява, евентуално проникващата вода да влезе в контакт с електрическите проводници. Свързващият кабел не трябва да е повреден! **Трябва да се използва защитната наставка!**
2. Сгънете на дясно сгъваемия държач.
3. Зачистете отделните жила от изолацията и ги свържете към съединителните клеми според електрическата схема. **Уредът трябва да се свърже към защитния проводник.**
4. Изтеглете защитната наставка до толкова над свързващия кабел, че тя свободно да съвпадне във вдлъбнатината на преградата. Поставете фиксиращия елемент на наставката (A), сгънете назад сгъваемия държач и го фиксирайте.
5. Поставете капака на уреда и завийте фиксиращия винт. След това можете да отворите капака-прозорец отдолу до упор.



Свързване към електроинсталацията отгоре

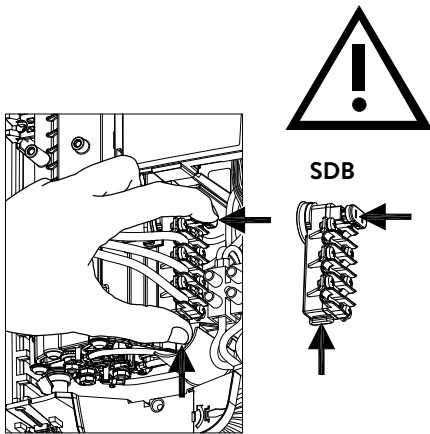
Преди свързването на уреда към електрическата мрежа се уверете, че електрозахранването е изключено!



1. Отворете предварително определената точка на счупване (S) в горната част на уреда чрез силен натиск с тъп инструмент (напр. отвертка). При положения при отворен тип монтаж електрически свързващ кабел отворете изреза от дясната страна на долната част на корпуса.
2. Изрежете наставката за прекарване от торбичката с аксесоари според сечението на кабела. При това оразмерете отвора в наставката малко по-малък от този на напречното сечение на свързващия кабел, за да постигнете оптимална защита срещу вода. Напаснете наставката в отвора. **Трябва да се използва защитната наставка!**
3. Свалете изолацията на свързващия кабел, така че изолацията да достига през края на наставката за преминаване във вътрешността на уреда. Вземете подготовения уред в ръка и прекарайте с другата ръка кабела през края на наставката за преминаване.
4. Поставете уреда на стенния държач, така че резбовият прът на стенния държач да съвпадне в предвидената дупка на уреда и фиксирайте уреда.
5. Завийте свързващата клема на адаптерния кабел на горната точка на свързване. Прекарайте адаптерния кабел отляво на секцията за захранване и фиксирайте двата държача на нагревателния блок.
6. Отворете сгъваемия държач. Свържете другия край на адаптерния кабел според електрическата схема с долната свързваща клема. **Обърнете внимание на разпределението на външния проводник!**
7. Зачистете от изолацията отделните жила на свързващия кабел и ги свържете към горната свързваща клема според електрическата схема. **Уредът трябва да се свърже към защитния проводник.**
8. Сгънете сгъваемия държач назад и го фиксирайте.
9. Поставете капака на уреда и завийте фиксиращия винт. След това можете да отворите капака-прозорец отдолу до упор.

Указание: За да гарантирате IP25 Защита от пръскаща вода, наставката за пръскаща вода трябва да остане под уреда.

7. Първоначално въвеждане в експлоатация

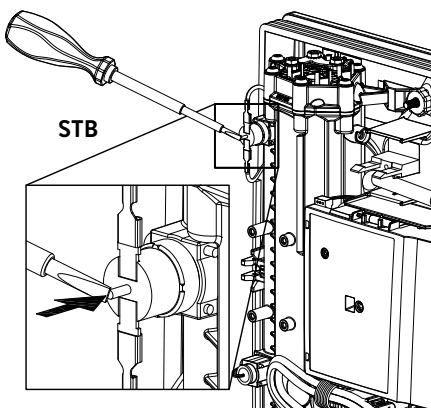


Преди свързване към електроинсталацията напълнете с вода водоразпределителната мрежа и уреда чрез неколкостепенно, бавно отваряне и затваряне на крана за топла вода и така го обезвъздушете напълно.

За целта евентуално свалете от смесителната батерия наличния регулатор на струята, за да се гарантира максимален дебит. Промийте тръбите за топла и студена вода всяка най-малко за една минута.

След всяко изправяне (напр. дейности по водопроводната инсталация, поради опасност от замръзване или след ремонти по уреда) уредът трябва да бъде обезвъздушен отново преди повторното пускане в експлоатация.

Ако проточният бойлер не може да се пусне в експлоатация, проверете, дали при транспортирането не се е задействал ограничителят за безопасност на температурата (STB) или ограничителят за безопасност на налягането (SDB). Уверете се, че уредът е без напрежение и евент. рестартирайте предпазния превключвател.



Превключване на мощността

Може да се извърши само от упълномощен специалист, в противен случай отпада гаранцията!

При първото включване на захранващото напрежение трябва да се настрои максималната мощност на уреда. Едва след настройването на мощността на уреда той започва да работи нормално.

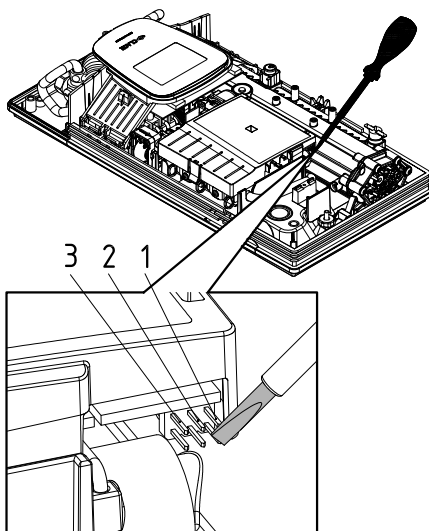
Максималната възможна мощност зависи от средата на монтаж. Непременно спазвайте данните в таблицата „Технически данни“, особено необходимото напречно сечение на електрическия свързващ кабел и предпазителя. Допълнително спазвайте предписанията на DIN VDE 0100.

1. Включете електроподаването към уреда.
2. При първото включване на електрозахранването на дисплея след ок. 40 секунди се показва менюто за избор на език. Изберете желанния език. Следва настройка на мощността. Ако не, отидете на Раздел „Повторно пускане в експлоатация“.
3. Чрез сензорните бутони задайте максималната мощност на уреда в зависимост от инсталационната среда (18, 21, 24 или 27 kW).
4. Потвърдете настройката „OK“.
5. Обозначете настроената мощност върху фирмената табелка.
6. След задаването на максималната мощност на уреда нагряването на водата се активира след ок. 10 – 30 секунди непрекъснат воден поток.
7. Отворете крана за топла вода. Проверете функционирането на проточния бойлер.
8. Пуснете дистанционното управление FX3 съгласно стъпки 2-6 в глава „3. Дистанционно управление“ раздел „Регистриране на дистанционното управление към проточния бойлер“ (вижте страница 303).
9. Запознайте потребителя с употребата и му предайте ръководството за употреба.
10. Попълнете регистрационната карта и я изпратете на отдела за обслужване на клиенти в завода или регистрирайте вашия уред онлайн на нашата интернет страница (за целта вж. също стр. 293).



Multiple Power System MPS®:

Номиналната мощност (макс. консумирана мощност) е 27 kW при 400 V и вътрешно може да се превключи на 24 kW, 21 kW или 18 kW!



Повторно пускане в експлоатация

Ако уредът бъде пуснат в експлоатация отново в друга инсталационна среда след първоначалната инсталация, може да се наложи да промените максималната му мощност. Чрез кратко свързване на двата десни щифта (вж. фигурата) напр. с изолирана отвертка (EN 60900) уредът се рестартира обратно в доставното състояние. Всички параметри се задават във фабричната настройка и нагряването се блокира. На дисплея се показва менюто за избор на език. Изберете желанния език. Следва задаване на мощността, докато се настрои максималната мощност на уреда. Това състояние се запазва при изключване и включване на захранващото напрежение.

7. Първоначално въвеждане в експлоатация

Инструкции при проблеми с дистанционната връзка

Ако дистанционното управление не може да направи контакт с проточния бойлер, дисплеят показва „E 1“. Нов контакт се стартира с натискане на бутон.

В този случай намалете разстоянието до проточния бойлер и проверете, дали захранването с напрежение е включено.

Приложение за душ

Когато проточният бойлер захранва душ с вода, температурата на водата трябва да е ограничена до 55 °С. Температурната граница трябва да се зададе до максимум 55 °С в менюто за настройки при пускането в експлоатация след обратна връзка с клиента и заключващото ниво трябва да се активира.

При работа с предварително загрята вода температурата на място също трябва да бъде ограничена до 55 °С.

Блокираща функция

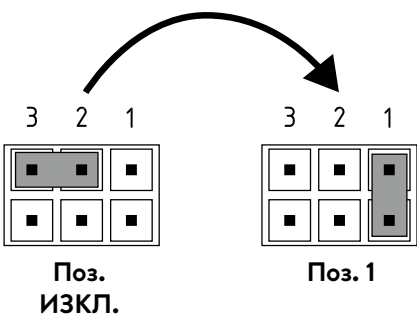
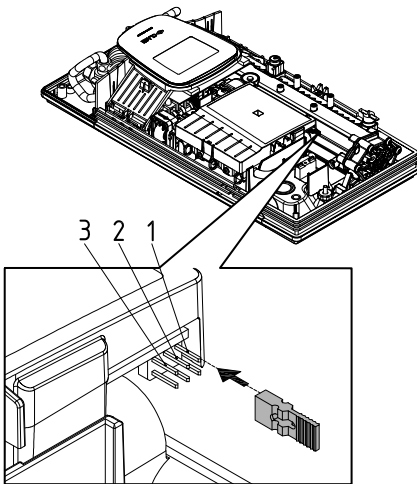
Обхватът на обслужване на уреда може да бъде ограничен.

Активиране на блокиращата функция

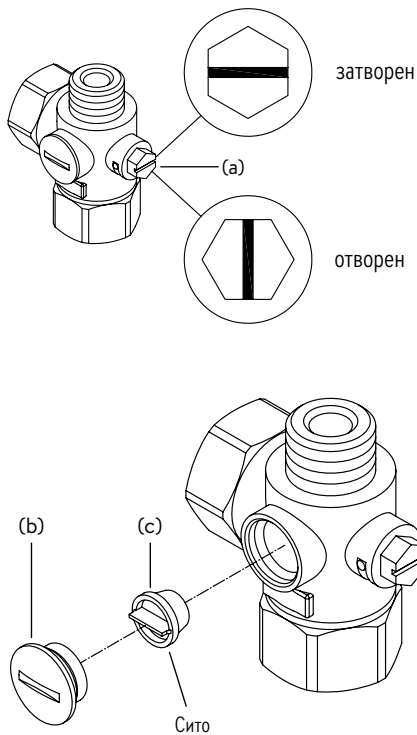
1. Настройте желаните параметри в менюто за настройки (вж. онлайн в Ръководството за експлоатация Глава „Настройки“, Раздел „Температурна граница“ и/или „Разтоварване“).
2. Изключете уреда от мрежата (напр. чрез изключване на предпазителите).
3. Извадете моста от силовата електроника и го преместете на позиция „1“ (вж. фигурата).
4. Отново пуснете уреда в експлоатация.

Деактивиране на блокиращата функция

1. Изключете уреда от мрежата (изключване на предпазителите).
2. Извадете моста от силовата електроника и го преместете на позиция „ИЗКЛ.“ (вж. фигурата).
3. Отново пуснете уреда в експлоатация.



8. Работи по поддръжката



Работите по поддръжката могат да се извършват само от призната специализирана фирма.

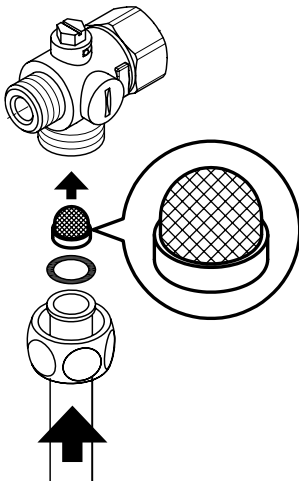
Почистване и смяна на филтърната цедка във фитинга при скрит монтаж.

Кранът за студена вода на този проточен бойлер е оборудван с вграден спирателен вентил и филтърна цедка. Поради замърсяване на филтърната цедка силата на топлата вода може да намалее, така че трябва да се предприеме почистване респ. смяна на филтърната цедка, както следва:

1. ⚠ Изключете проточния бойлер от домашните предпазители и ги подсигурете срещу непреднамерено повторно включване.
2. Отворете уреда, като издърпате капака-прозорец надолу, за да развиете намиращия се отдолу винт и да свалите капака.
3. Затворете спирателния вентил в крана на студената вода (a) (позиция „затворен“)
4. Развийте винтовата тапа (b) от крана за студена вода и свалете филтърната цедка (c).
Указание: Може да потече остатъчна вода.
5. Филтърната цедка може да се почисти респ. да се смени.
6. След монтажа на чистата филтърна цедка затегнете винтовата тапа.
7. Отворете отново бавно спирателния вентил в крана на студената вода (позиция „отворен“). Внимавайте да няма течове.
8. Обезвъздушете уреда, като няколко пъти бавно отворите и затворите принадлежащия кран за топла вода, докато спре да излиза въздух от водопровода.
9. Поставете капака. След това отново включете напрежението към домашните предпазители.

Почистване и смяна на филтърната цедка при отворен тип монтаж

Кранът за студена вода на този проточен бойлер е оборудван с филтърна цедка. Поради замърсяване на филтърната цедка силата на топлата вода може да намалее, така че трябва да се предприеме почистване респ. смяна на филтърната цедка, както следва:



1. ⚠ Изключете проточния бойлер от домашните предпазители и ги подсигурете срещу непреднамерено повторно включване.
2. Затворете спирателния вентил в подаващия тръбопровод.
3. Отворете уреда, като издърпате капака-прозорец надолу, за да развиете намиращия се отдолу винт и да свалите капака.
4. Развийте входната тръба от фитинга за вода.
Указание: Може да потече остатъчна вода.
5. Филтърната цедка може да се почисти респ. да се смени.
6. След монтажа на чистата филтърна цедка завийте входната тръба отново на фитинга за вода.
7. Отворете бавно спирателния вентил на входната тръба. Внимавайте да няма течове.
8. Обезвъздушете уреда, като няколко пъти бавно отворите и затворите принадлежащия кран за топла вода, докато спре да излиза въздух от водопровода.
9. Поставете капака на уреда. След това отново включете напрежението към домашните предпазители.

Uputstvo za upotrebu

1. Opsi uređaja	323
Pojednostavljena EU deklaracija o usaglašenosti	323
2. Upotreba	324
Glavni komandni ekran	324
Glavni meni	325
Automatizacija / Obrada	326
Izmerena vrednost / statistika	327
Karakteristika / podešavanje	328
Prikaz / rukovanje	328
Resursi / štednja	329
Mreža / interfejs	330
Dогреvanje	331
Savet za uštedu energije	331
Odzračivanje nakon radova na održavanju	331
Čišćenje i nega	331
3. Daljinski upravljač	332
Montaža zidnog držača	332
Puštanje u rad	332
Ponovno prijavljivanje daljinskog upravljača na protočni bojler	332
Rukovanje	333
Prikazi na displeju	334
Sigurnosne napomene	334
Zamena baterija	334
Odlaganje na otpad	334
4. CLAGE aplikacija »Smart Control«	335
Prvo puštanje u rad	335
Povezivanje putem Bluetooth-a	335
Povezivanje putem WLAN mreže	335
Ažuriranje softvera	336
Upotreba	336
5. Samopomoć kod problema i korisnički servis	337
6. Tehnički list u skladu sa zahtevima EU uredbama - 812/2013 814/2013	338
7. Ekologija i reciklaža	338

Uputstvo za montažu

1. Pregledni prikaz	339
2. Tehnički podaci	340
3. Dimenzije	341
4. Instalacija	341
Mesto montaže	341
Montaža zidnog držača	342
Instalacija priključnih fittinga za vodu	342
Montaža uređaja	343
Montaža zidnog držača daljinskog upravljača	344
5. Montaža na zidu	345
6. Električni priključak	346
Šema povezivanja	346
Konstruktivni preduslovi	346
Relej za rasterećenje	346
Električni priključak odozdo	347
Električni priključak odozgo	347
7. Prvo puštanje u rad	348
Promena snage	348
Ponovno puštanje u rad	348
Napomene u vezi sa problemom povezivanja signala	349
Primena za tuš	349
Funkcija zaključavanja	349
8. Radovi na održavanju	350
Čišćenje i zamena filterskog sita u priključnom fittingu kod uzidnog povezivanja	350
Čišćenje i zamena filterskog sita kod nazidnog povezivanja	350

Pažljivo čuvajte dokumentaciju koja je isporučena uz uređaj.

Registracija uređaja

Registrujte vaš uređaj online na našoj web strani i profitirajte na osnovu naših servisnih usluga u slučaju garancije.

Potpuni podaci o vama pomažu našem korisničkom servisu da što ranije obrade vaš zahtev.

Za online registraciju jednostavno sledite link koji se navodi niže ili iskoristite QR kod uz pomoć vašeg pametnog telefona ili tableta.

<https://partner.clage.com/en/service/device-registration/>



Uputstvo za upotrebu

Napomena: Priložene sigurnosne napomene pažljivo i potpuno pročitati pre instalacije, puštanja u rad i korišćenja kao i dalje postupanje, a poštovati i predviđenu namenu!

1. Opsi uređaja



E-komfort protočni bojler DSX Touch je u potpunosti elektronski kontrolisan protočni bojler sa Touch displejem i daljinskim upravljanjem za komforno i štedljivo napajanje vodom jedne ili više slavina.

Elektronika reguliše potrošnju energije u zavisnosti od odabrane izlazne temperature, postojeće ulazne temperature i količine protoka, kako bi u stepen precizno bila postignuta i konstantno održavana podešena temperatura čak i prikom oscilacija pritiska. Željena izlazna temperatura od 20 °C do 60 °C se unosi i očitava na displeju osjetljivom na dodir. Alternativno se ovaj uređaj može kontrolisati preko Bluetooth® daljinskog upravljanja ili CLAGE aplikacije putem pametnog telefona ili tableta.

DSX Touch poseduje intuitivno kretanje kroz menije u kojima se mogu kreirati različiti korisnički profili i očitavati prikupljeni podaci.

Dovodna temperatura može da iznosi do 70 °C, tako da je moguć i režim rada za dogrevanje, npr. u solarnim sistemima.

Protočni bojler se može koristiti u kombinaciji sa eksternim relejem za rasterećenje za elektronski kontrolisane protočne bojlere (za detalje vidi uputstvo za montažu).

Čim otvorite ventil za toplu vodu na slavini, protočni bojler se automatski uključuje. Kada zatvorite slavinu uređaj se automatski isključuje. Rukovanje protočnim bojlerom se obavlja ili direktno na uređaju, preko daljinskog upravljanja ili pomoću CLAGE aplikacije putem pametnog telefona ili tableta.

SR

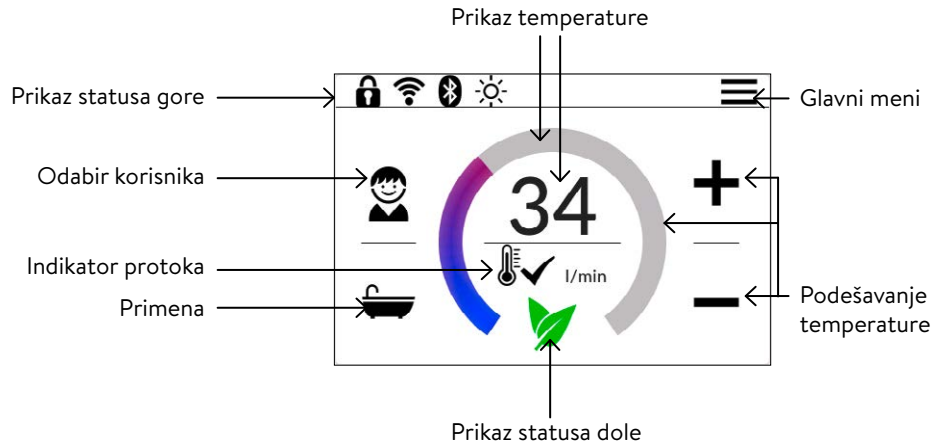


Pojednostavljena EU deklaracija o usaglašenosti

Ovim kompanija CLAGE GmbH izjavljuje da je ovaj uređaj usklađen sa direktivom 2014/53/EU. Celokupan tekst EU deklaracije o usaglašenosti je dostupan na sledećoj internet adresi: www.clage.com/downloads

Glavni komandni ekran

Na displeju je standardno prikazan glavni komandni ekran. Prikazana su aktuelna podešavanja a dodirom na Touch displej imate pristup različitim podmenijima i funkcijama.



Prikaz temperature

Prsten skale u boji se popunjava sa porastom podešavanja temperature i prikazuje boju od plave, na niskim, do crvene na visokim temperaturama. Zadana temperatura u °C se dodatno prikazuje kao broj na sredini displeja.

Podešavanje temperature

Željena temperatura se može odabrati dodirom na **+** i **-** za fino podešavanje ili prevlačenjem duž prstena skale u boji za brzo biranje u opsegu od 20°C do 60°C. Jednim dodirom na **+** ili **-** menja se temperatura za 1°C, dok se u komfornom opsegu između 35°C i 43°C ona menja za 0,5°C. Kada je temperatura podešena ispod 20°C, na prikazu temperature se pojavljuje simbol **---** a uređaj isključuje funkciju grejanja.

Brzi izbor temperature

Kratkim dodirom na vrednost temperature otvara se prozor za izbor memorisanih temperatura (sli. A2). Ukupno je unapred podešeno šest temperatura i moguće ih je promeniti sopstvenim vrednostima. Kratkim dodirom na odgovarajuće polje temperature se temperatura podešava kao zadata vrednost. Da memorišete sopstvenu temperaturu, na glavnom komandnom ekranu preko **+** i **-** promenite zadatu vrednost na željenu vrednost, kratkim dodirom na zadatu vrednost otvorite brzi izbor i zatim dugim dodirom odaberite memorijsko mesto koje treba da bude promenjeno. Polje memorisanja na kratko trepće zeleno radi potvrde.

Indikator protoka

Korisnik može da definiše maksimalan protok tople vode. Kratkim dodirom na prikaz protoka otvara se izborni meni. Izaberite neku od opcija protoka i potvrdite na **✓**.

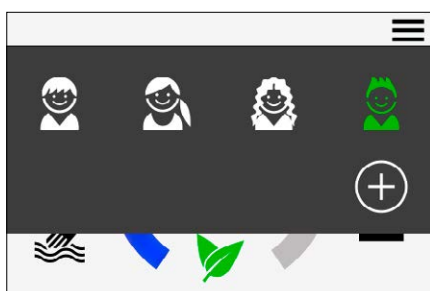
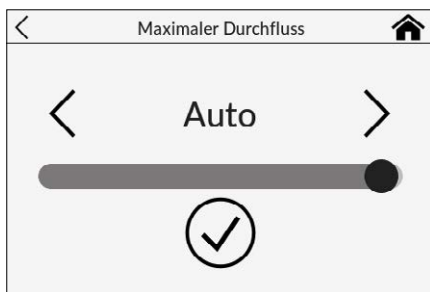
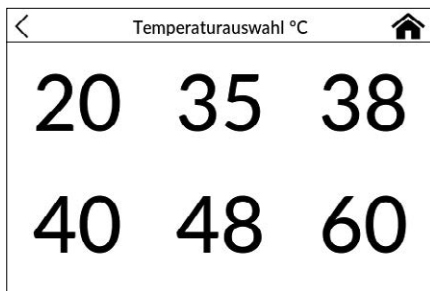
MAX Nema regulacije protoka (servo ventil je deaktiviran)

Auto automatska regulacija, tj. protok se ograničava tako da bude dostignuta podešena temperatura

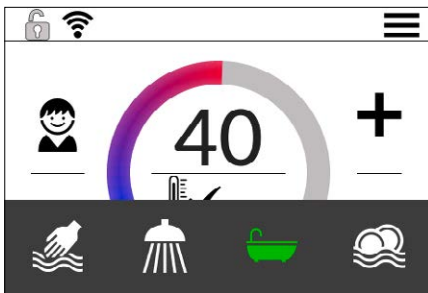
npr. 8,0 Ograničavanje protoka na provizorno odabranu vrednost između 4,5 i 25 l/min

Korisnički meni

Moguće je kreirati osam korisničkih profila. Svaki korisnik može da memoriše svoje željene temperature u svom profilu za različite vrste primene. Korisnički profili se biraju dodirom na profilnu sliku i time se vrši podešavanje temperatura koje su memorišne u profilu. Dodirom na **+** možete da kreirate nov profil i da ga zatim konfigurirate. Dugim dodirom na profil moguće ga je uređivati ili obrisati.



2. Upotreba



Primena

Ovde možete da izaberete predefinisane primene. U tom cilju dodirnite željeni simbol. Preko podešavanja temperature moguće je menjati fabrički podešene temperature (☞ Pranje ruku = 35 °C, ☞ Tuš = 38 °C, ☞ Kada = 40 °C, ☞ Vruća voda = 48 °C) za svaku vrstu primene. Kada dodirnete vrednost temperature na prikazu temperature ili simbol vrste primene u trajanju od tri sekunde, podešena temperatura se memoriše za odabranu vrstu primene. Prikaz temperature će zatreptati jednom radi potvrde. Temperature primene koje su memorisane u korisničkom profilu se u svakom trenutku mogu otvoriti dodirom na odgovarajući simbol.

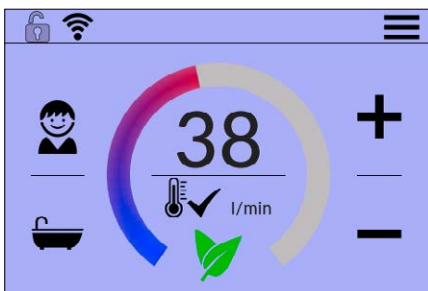
Prikaz statusa gore

- 🔒 Zaključavanje komandi (dodatne informacije na strani 329)
- ☀️ Ulazna temperatura je iznad zadate vrednosti (uređaj ne greje)
- 📶 Bluetooth je aktivan
- 📶 Wi-fi je aktiviran
- ☁️ Uređaj je spojen na CLAGE Cloud

Prikaz statusa dole

Polje prikaza za funkcije za koje je potrebna potvrda od strane korisnika ili koje su veoma značajne u toku upotrebe.

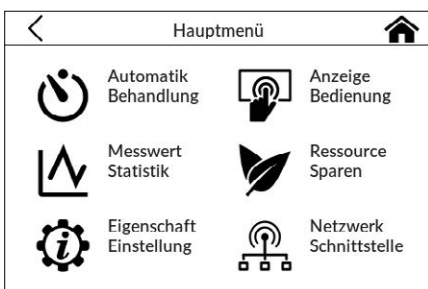
- 🍃 Eco aktivan: Temperature primene i protok vode su ograničeni na energetski efikasne vrednosti. Simbol trepće ako preko podešavanja temperature bude podešena viša temperatura.
- 🔧 Održavanje: Dodirom na simbol otvara se statusna poruka sa dodatnim informacijama.
- MAX Dostignuta maksimalna temperatura: Temperatura se ne može dalje povećavati jer je dostignuto ograničenje temperature. Ograničenje temperature se može menjati u galvnom meniju pod tačkom »Podešavanja«.
- 🔥 Aktivirano grejanje: Ovaj simbol se pojavljuje kada uređaj zagreva vodu.
- ⚡ Ograničenje snage: Snaga uređaja nije dovoljna za zagrevanje aktuelnog protoka količine tople vode na željenu temperaturu. Smanjite protok preko indikatora protoka.



Prikaz rada

Kada se na nekoj slavini uzima zagrejana voda, glavni komandni ekran se menja u prikaz rada i zavisno od podešene izlazne temperature menja boju pozadine od plave na niskim, do crvene na visokim temperaturama.

Nakon svakog istakanja se prikazuju količina vode, potrebna struja i nastali troškovi.



Glavni meni

Svi meniji funkcija i memorisane vrednosti uređaja se mogu odabrati odavde. Dodirom na 🏠 simbol se u svakom trenutku vraćate nazad na glavni komandni ekran.

Automatizacija / Obrada

U ovom meniju možete odabrati dve funkcije. Automatika meri vreme u sekundama pomoću funkcije » tajmer »ili protok zagrejene vode u litrima pomoću funkcije»zapremina punjenja«. Instrument ne može otkriti hladnu vodu pomešanu sa armaturom. Zbog toga je za pravilnu primenu automatske funkcije u zavisnosti od količine punjenja potrebno da uređaj ima željenu temperaturu i da se otvori samo ventil za toplu vodu na slavini.

Timer

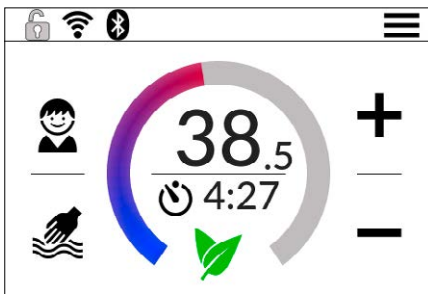
Podesite željeno vreme pod »Trajanje« i zatim dodirnite »Tajmer«, da aktivirate automatiku. Prikaz se menja na glavni komandni ekran u kojem se podešeno vreme prikazuje direktno ispod prikaza temperature.

Otvorite slavinu za toplu vodu čime se pokreće funkcija a vreme počinje da teče otkucavajući sekunde. Funkcija se odmah pokreće ukoliko dolazi do puštanja tople vode u vreme kada se funkcija aktivira.

Da biste otkazali funkciju, morate odrediti vreme i potvrditi zahtev.

Da prekinete ovu funkciju, potrebno je da dodirnete vreme i da potvrdite upit. Kada je vreme isteklo, u trajanju od oko 10 sekundi redukuje se količina protoka ukoliko se vrši istakanje, a zatim ponovo podiže.

Napomena: Ponašanje tajmera se može promeniti u konfiguraciji.



Punjenje kade

Podesite željenu količinu vode pod »Zapremina punjenja« i zatim dodirnite »Punjenje kade«, da aktivirate automatiku. Prikaz se menja na glavni komandni ekran u kojem se podešena količina prikazuje direktno ispod prikaza temperature. Otvaranjem slavine za toplu vodu se funkcija pokreće a podešena količina se u litrima odbrojava u skladu sa merenjem protoka.

Zatvaranjem i otvaranjem slavine se funkcija pauzira ili ponov pokreće. Funkcija se odmah pokreće ukoliko dolazi do puštanja tople vode u vreme kada se funkcija aktivira. Da prekinete funkciju potrebno je da dodirnete polje količine u trajanju od tri sekunde ili da jedan minut zaustavite protok vode.

Kada je dostignuta količina, na ekranu na kratko trepće »0 l« a uređaj zatvara dovod tople vode preko servo ventila. Dodatno se oglašava dug signal a poruka sa napomenom se pojavljuje na displeju. Servo ventil ostaje zatvoren dok poruka sa napomenom ne bude potvrđena na uređaju ili preko aplikacije.

Uvek je potrebno zatvoriti slavinu, funkcija se zato nikada ne sme prepustiti bez nadzora.

Pre upotrebe kade proverite da li temperatura vode odgovara vašim prohtevima.

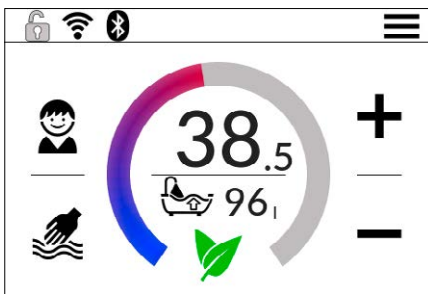
Savet: Pod stavkom »Statistika« se navodi količina vode poslednje potrošnje. Da odtredite količinu vode za punjenje vaše kade, napunite jednom ručno vašu kadu vodom. Pod tačkom menija »Statistika« nakon punjenja možete da očitajte datu količinu vode i zatim da istu vrednost unesete u funkciju atomatike pod stavkom »Količina punjenja« za sledeće punjenje kade.

Napomena: U slučaju nestanka struje i ukoliko radi tajmer za količinu , zatvara se servo ventil. Ventil ostaje zatvoren i nakon ponovnog uspostavljanja strujnog napajanja, pojavljuje se sigurnosni upit na prikazu displeja i oglašava se alarm, dok sigurnosni upit ne bude potvrđen dodirnom na »OK«.

Konfiguracija automatike

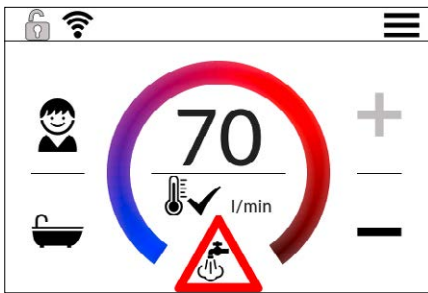
Ovde možete da prilagodite ponašanje tajmera kod prekida vode i kraj tajmera.

Preko tačke »Otvori zaporni ventil za vodu« u svakom trenutku možete ponovo da otvorite servo ventil na DSX Touch.



Automatiken Konfiguration		
Timer läuft nur während Wasserfluss	<input type="radio"/>	
Timer schaltet Wasser vollständig ab	<input checked="" type="checkbox"/>	
Timer bei Wasserstop beenden nach	3 min	
Absperrventil für Wasser öffnen		

2. Upotreba



Termički tretman »Thermal Treatment«

Pomoću ove funkcije možete termički da tretirate vaš uređaj zajedno sa vodovodnom instalacijom i slavinom. Ovaj postupak ipak ne zamenjuje termičku dezinfekciju u skladu sa priznatim pravilima tehnike.

- Dodirom na »OK« pokreće se ciklus tretmana a zadata vrednost se postavlja na 70 °C. Ova funkcija je zaključana ukoliko uređaj napaja vodom tuš.
- Istačite vruću vodu najmanje tri minute da potpuno zagrejete instalaciju sve do slavine.
- Smanjivanjem zadate vrednosti ili 30 sekundi bez protoka vode se završava ciklus tretmana.
- Sačuvan je broj svih sesija grejanja vode kao i dodato trajanje i protok.

Napomene:

Uverite se da niko ne može da bude povređen usled povišenih temperatura i da instalacija može da izdrži ova opterećenja.

Voda koja se istače i slavina postaju veoma vrući! Vodenu paru ne bi trebalo udisati.

Readings	
Statistics	>
Power Consumption	0 kW
Power percentage	51 %
Flow Rate	0 l/min
Outlet Temperature	22 °C
Inlet Temperature	22 °C

Izmerena vrednost / statistika

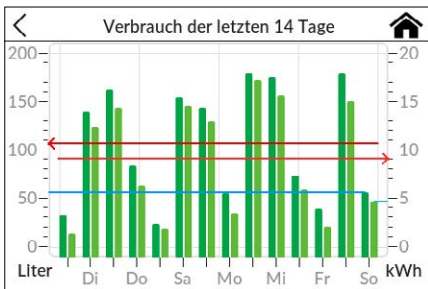
Prikazuju se podaci o energiji i korišćenju uređaja a vrednosti potrošnje se statistički analiziraju. Imate pregled sledećih oblasti:

Statistika

Prikazuje se potrošnja struje i vode za različite vremenske periode.

Prikazuje se potrošnja struje i vode za vremenski period od 14 dana. Linije pritom prikazuju proseku. Dodirom na neki dan možete da očitavate odgovarajuće dnevne vrednosti.

Napomene: Podaci o potrošnji i korišćenju nisu podesni za pravljenje obračuna.



Primljena snaga u kW

Trenutna primljena snaga uređaja.

Procentualna snaga

Procentualno opterećenje uređaja.

Protok

Izmereni maseni protok.

Izlazna temperatura

Izmerena temperatura tople vode

Ulazna temperatura

Izmerena temperatura hladne vode

Kontrolna vrednost

Optimalno vrednost između 40 - 60.

2. Upotreba

Eigenschaften & Einstellungen	
Informationen zum Gerät	>
Software Versionen	>
Neustart & Zurücksetzen	>
Fehlercode	0 >
Fehlerspeicher	>
Unterstützung für Lastabwurfrelais	Aus

Software Versionen	
Software des Displays	v0.2.24 >
Software des Displays aktualisieren	>
Software des Leistungsteils	v2.1.5
Software der Ventilsteuerung	v1.0.5
Software des Funkmoduls	v2.1.10
Recht, Service, Dokumentation	>

Karakteristika / podešavanje

Ovde imate pregled karakteristika uređaja kao i pristup fabričkom resetovanju.

Informacije o uređaju

Serijski broj; tip uređaja; broj artikla; maksimalna primljena snaga (MPS), vreme rada.

Verzije softvera

Podaci o statusima softvera komponenata uređaja.

Ažuriranje softvera displeja: Ovde možete ručno da ažurirate softver displeja. U tom cilju uređaj prethodno mora da bude povezan na internet preko WLAN.

Pravne odredbe, servis, dokumentacija: Ovde možete da pronađete impresum, licence softvera kao i QR kodove sa linkovima za korisnički servis, registraciju proizvoda i online uputstvo.

Restart & vraćanje podešavanja

Displej se može restartovati ili vratiti na fabrička podešavanja. Svi unosi korisnika se gube u slučaju fabričkog resetovanja.

Šifra greške

Prikaz aktuelne greške. Dodirnite servisni avatar za dalju pomoću.

Memorija grešaka

Lista poslednjih deset grešaka.

Podrška za relej za rasterećenje

Kod povezivanja dodatnih trofaznih uređaja može se priključiti relej za rasterećenje za elektronske protočne bojlere (CLAGE art.br. 82250) na fazni provodnik L2. Ovaj relej osigurava rad protočnog bojlera i priključuje druge potrošače tek po završetku režima rada zagrevanja.

Ova funkcija osigurava preuzimanje struje preko L2 i pri maloj grejnoj snazi.

Prvo odaberite režim rada »Lo« i proverite funkcionisanje releja za rasterećenje sa malom snagom (35 stepeni zadate vrednosti i mala količina vode). Ukoliko dolazi do fluktuacija releja za rasterećenje potrebno je odabrati režim rada »Hi«.

Prikaz / rukovanje

Ovde možete da pronađete korisnički podesive parametre za kretanje kroz menije i prikaz displeja.

Zvuk

Aktiviranje odn. deaktiviranje zvuka komandi.

Jezik

Izbor jezika menija.

Prikaz svetlo & boja

Podešavanje ponašanja displeja u radu i mirovanju.

Osvetljenje displeja: Možete da smanjite osvetljenje displeja npr. radi uštede struje.

Osvetljenje u mirovanju: Možete posebno da podesite koliko displej treba da svetli u mirovanju. (0% = ISKLJ)

Vreme do mirovanja: Odredite koliko dugo displej treba da svetli nakon poslednjeg unosa.

Aktiviranje kod potrošnje vode: Kada je ova funkcija aktivna, displej prelazi iz mirovanja na podešenu osvetljenost u radu kada se troši topla voda.

Jačina pozadinske boje: Ovde možete da konfigurirate intenzitet boje pozadine na prikazu rada.

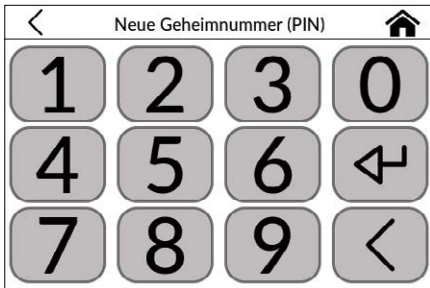
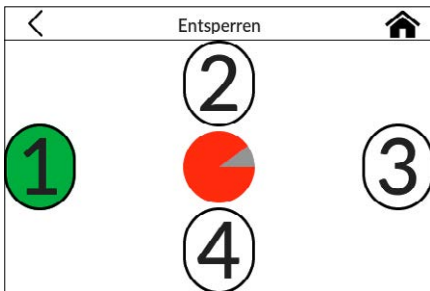
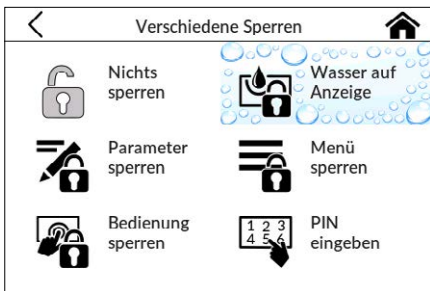
Protok na glavnom prikazu

Možete da aktivirate odn. deaktivirate prikaz protoka na glavnom ekranu.

Anzeige & Bedienung	
Ton	<input type="radio"/>
Sprache	Deutsch
Anzeige Licht & Farbe	>
Verschiedene Sperren	>
Durchfluss in Hauptanzeige	<input checked="" type="checkbox"/>

Anzeige Licht & Farbe	
Helligkeit des Displays	35 %
Helligkeit im Ruhezustand	5 %
Zeit bis zum Ruhezustand	1m30s
Aktivieren bei Wasserverbrauch	<input checked="" type="checkbox"/>
Hintergrundfarbe Deckkraft	30 %

2. Upotreba



Ressourcen sparen	
Währung	€
Wasserpreis	4.00 €/m ³
Strompreis	0.28 €/kWh
Maximaler Durchfluss	Auto
Maximale Temperatur	47 °C

Različita zaključavanja

Osigurajte vaša podešavanja od neželjenih izmena.

Dodirom na na glavnom komandnom ekranu takođe ulazite u izborni meni.

Ništa zaključano: Otklanja sve blokade.

Voda na prikazu: Zaključava se rukovanje dodirom. Kada dodirnete komandni panel pojavljuje se upit. Dodirnite ili prevucite tačke 1-4, da deblokirate komandni panel. Tajmer u sredini prikazuje preostalo vreme za unos.

Zaključavanje parametara: Možete da pogledate i otvorite menije ali da menjate samo sa ispravnim PIN-om.

Zaključavanje menija: Glavni meni se može otvoriti samo sa ispravnim PIN-om.

Zaključavanje komandi: Svi podaci i prikazi su zaključani i mogu se otvoriti ili izmeniti tek nakon unosa PIN-a..

Napomena: Zaključavanje komandi se može deaktivirati samo sa ispravnim PIN-om preko »Ništa zaključano«. Ukoliko ste zaboravili PIN, obratite se korisničkom servisu.

Unesite PIN: Preko tastature možete da odaberete do 8 cifara od 0 do 9. Kada ste odabrali četiri cifre, potvrdite unos dodirom na . Zatim možete da birate između opcija zaključavanja parametra, menija ili rukovanja. Za aktiviranje je radi sigurnosti potrebno ponovo uneti PIN i izvršiti potvrdu.

Pravne odredbe, servis, dokumentacija

Ovde možete da pronađete impresum, licence softvera kao i QR kodove sa linkovima za korisnički servis, registraciju proizvoda i online uputstvo.

Resursi / štednja

Ovde možete da odredite parametre za troškove u statistici potrošnje i da ograničite protok kao i temperaturu.

Valuta

Odabir simbola valute.

Cena vode (€/m³)

Unesite cenu vode vašeg distributera vodom.

Cena struje (€/kWh)

Unesite cenu struje vašeg distributera električne energije.

Maksimalan protok

Ovde možete da podesite ponašanje ograničenja protoka.

Opcije za podešavanje:

»MAX« nema ograničenja protoka (servo ventil je potpuno otvoren)

»AUTO« automatsko prilagođavanje, npr. protok je tako regulisan da podešena željena temperatura bude dostignuta

npr. »9.0« Ograničavanje na provizorno odabranu vrednost između 4,5 i 25 l/min

Maksimalna temperatura

U ovom meniju može se aktivirati odn. deaktivirati ograničenje temperature i maksimalna izlazna temperatura se može ograničiti na željenu vrednost unutar podesivog opsega temperature.

Napomena: Kada protočni bojler napaja tuš, u toku instalacije uređaja ograničena je maksimalna temperatura na 55 °C i ne može se prekoračiti.

Network Interfaces	
Hostname	CLAGE-DSX-0323
Wireless LAN (WLAN)	>
Time from network (SNTP)	>
Mobile APP Support (REST)	<input checked="" type="checkbox"/>
BT PIN	290826
BT Signal Strength	not connected

Mreža / interfejs

Ovaj meni sadrži sve informacije i podešavanja u vezi WLAN i Bluetooth-a.

Hostname

Možete da prilagodite naziv uređaja kako bi se na mreži kod postojanja više uređaja protočni bojler bolje razlikovao (npr. kupatilo prizemlje).

Wireless LAN (WLAN)

Ovde možete da konfigurirate i aktivirate odn. deaktivirate WLAN vezu.

- SSID: Unesite SSID vaše kućne mreže.
- PSK: Unesite WLAN lozinku vaše kućne mreže.
- WLAN aktivan: WLAN aktivirati/deaktivirati.
- MAC: MAC adresa uređaja.
- IPv4: U kućnoj mreži dodeljena IP adresa uređaja.

Vreme mreže (SNTP)

Ovde možete da konfigurirate sistemsko vreme. Izaberite odgovarajuću vremensku zonu i letnje/zimsko vreme.

Home Server (REST)

Da povećate domet, upravljanje se može promeniti sa CLAGE Smart Control App sa Bluetooth na WLAN preko REST-API. U tom cilju aktivirajte funkciju Home Server. Ovo je istovremeno interfejs za povezivanje običnih Smathome uređaja (npr. wibutler ili KNX sa CLAGE HS-K).

BT PIN

PIN je potreban za povezivanje uređaja sa daljinskim upravljačem ili pametnim telefonom preko Bluetooth-a.

BT jačina signala

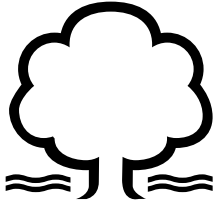
Podatak o jačini signala u procentima.

2. Upotreba

Dogrevanje

Kod rada sa prethodno zagrejanom vodom (npr. solarnim sistemima) mora se osigurati da ulazna temperatura ne prelazi 70 °C.

Ukoliko u toku rada sa prethodno zagrejanom vodom ulazna temperatura prelazi prethodno definisanu zadatu vrednost, ne dolazi do predaje snage. Na glavnom komandnom ekranu se prikazuje simbol ☀️.



Savet za uštedu energije

Podesite željenu temperaturu na uređaju i otvorite ventil za ispuštanje tople vode. Ukoliko vam je previsoka temperatura vode, nemojte da dodajete hladnu vodu već na uređaju podesite nižu temperautru. Ukoliko dodajete hladnu vodu, već zagrejana voda se ponovo rashlađuje i time dolazi do gubitka skupocene energije. Osim toga elektronika ne može da detektuje hladnu vodu koja se meša u slavini tako da više nije osigurana konstatna temperatura.



Odzračivanje nakon radova na održavanju

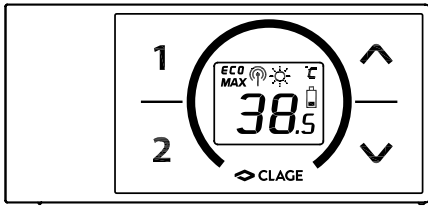
Ovaj protočni bojler poseduje automatsku detekciju mehurića vazduha kojim se sprečava neželjeni rad na suvo. I pored toga, uređaj je potrebno odzračiti pre prvog puštanja u rad. Uređaj je potrebno ponovo odzračiti posle svakog pražnjenja (npr. posle radova na vodovodnoj instalaciji, zbog opasnosti od smrzavanja ili posle popravke uređaja) i pre ponovnog puštanja u rad.

1. ⚠️ Odvojte protočni boljer od strujne mreže isključivanjem osigurača.
2. Odšrafite regulaciju mlaza (perlator) na slavini za istakanje i prvo otvorite ventil za ispuštanje hladne vode, da isperete vodovodnu cev kako bi ste sprečili da dođe do prljanja uređaja ili regulatora mlaza.
3. Zatim više puta otvorite i zatvorite odgovarajući ventil za ispuštanje tople vode sve dok iz cevi ne prestane da izlazi vazduh i dok protočni bojler ne bude odzračen.
4. Tek tada možete ponovo da uključite dovod struje do protočnog bojlera i ponovo da zašrafite regulaciju mlaza (perlator).
5. Uređaj aktivira grejanje posle pribl. deset sekundi kontinuiranog protoka vode.

Čišćenje i nega

- Plastične površine brisati samo vlažnom krpom. Ne koristiti abrazivna sredstva za čišćenje koja sadrže rastvarače ili hlor.
- Za dobro raspršivanje vode trebalo bi redovno da odšrafite i čistite slavine (npr. perlatore i ručne malznice). Na svake tri godine neka ovlašćeni specijalizovani servis izvrši proveru električnih i vodovodnih komponenta kako bi se obezbedilo besprekorno funkcionisanje i bezbednost u radu.

3. Daljinski upravljač

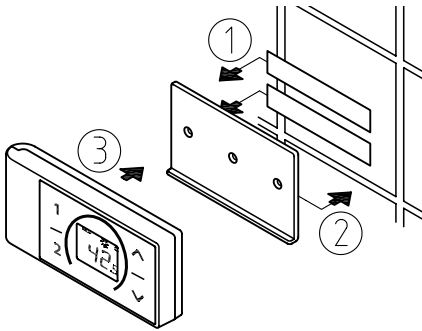


Tehnički podaci

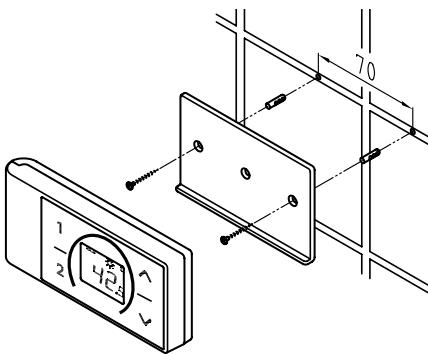
Tip	FX 3 daljinsko upravljanje
Radni napon	3V
Tip baterije	2x AAA Alkaline ¹⁾
Vrsta zaštite	IP 20
Domet	10 metara uklj. zid
Snaga predajnika	≤ 8 mW
Predajni/prijemni frekventni opseg	2,4 – 2,4385 GHz
Rasprostiranje signala	neusmereno
Sertifikati	Evropa EN 300 328 / CE

1) Nije dozvoljeno koristiti punjive baterije (akumulatore)

Slika A:
Montaža sa lepljivim trakama



Slika B:
Opcionalna montaža sa tiplovima i zavrtnjima



Montaža zidnog držača

- **Pre montaže zidnog držača proverite da li daljinski upravljač na predviđenoj poziciji ima kontakt signala sa protočnim bojlerom i da li je zaštićen od prskanja vodom.**
- Zidni držač daljinskog upravljača se po izboru može zalepiti na zid pomoću dve lepljive trake nakon skidanja zaštitne folije na čvrstu podlogu (npr. pločice) (slika A) ili odgovarajućim tiplovima (Ø 4 mm) i zavrtnjima (slika B).
- Prilikom montaže sa lepljivim trakama vodite računa da površina postavljanja bude suva, razmašćena i bez sapuna.
- Kada se koriste lepljive trake nakon utiskivanja više nije moguća promena pozicije jer lepak ima veoma veliku snagu lepljenja. Zbog toga vodite računa da prilikom lepljenja držač bude vodoravno nivelisan.
- Daljinski upravljač se na zidnom držaču drži magnetima.
- **Daljinski upravljač i zidni držač ne dovoditi u blizinu kreditnih kartica ili drugih kartica sa magnetnom trakom. Ugrađeni magneti mogu da onesposobe očitavanje sa magnetnih traka kartica**

Puštanje u rad

Ukoliko je već obavljeno podešavanje snage i protočni bojler ima naponsko napajanje, postavite baterije u daljinski upravljač.

Ponovno prijavljivanje daljinskog upravljača na protočni bojler

1. Uverite se da je uključen dovod struje do protočnog bojlera (osigurači).
2. »Daljinski uređaj na kratko prikazuje sve simbole nakon postavljanja baterija. Zatim se reprodukuje »BR« i procentualni status punjenja baterije i prikaz prelazi na PIN unos »P 1«.
3. Četiri cifre PIN se unose jedna za drugom i prikazuju se preko P 1 do P 4. Aktuelna cifra se menja pritiskom na - i +. Pritiskom na ① menja se na sledeću cifru. Nakon unosa P 4 i pritiska na ① se preuzima PIN.
4. Unesite prva četiri mesta Bluetooth PIN-a i potvrdite na ①. PIN se nalazi na ili kod tipske pločice vašeg protočnog bojlera.
5. Nakon unosa PIN-a se daljinski upravljač automatski povezuje sa protočnim bojlerom, u toku procedure prijave se pojavljuje »d 1«.
6. Nakon izvršenog povezivanja displej daljinskog upravljača se menja na prikaz zadate vrednosti.

Ukoliko prijava nije bila uspešna, prikaz se posle 45 sekundi menja na »E 1«. Daljinski upravljač završava pokušaj prijave i potom prelazi u modus uštede energije. Pritiskom na bilo koje dugme se ponovo pokreće postupak prijave.

3. Daljinski upravljač

Napomene:

- Ukoliko daljinski upravljač nije prijavljen odn. ukoliko se izgubi kontakt signala, poslednja podešena temperatura ostaje sačuvana.
- U slučaju perzistentnih problema u povezivanju ponovo pokrenite prijavu, tako što ćete istovremeno pritisnuti sva četiri dugmeta daljinskog upravljača u trajanju od pet sekundi.

Rukovanje

Sa daljinskim upravljačem vam na raspolaganju stoje sledeće funkcije:

1. Dugmad za izbor temperature

Na oba dugmeta $-$ i $+$ možete u koracima da smanjujete i povećavate željenu temperaturu.

Napomena: Kada se pritiskom na dugme $-$ prikaz temperature podesi na »-«, protočni bojler isključuje funkciju grejanja.

2. Programska dugmad

Kratkim pritiskom na programsku dugmad ① i ② prelazite neposredno na prethodno podešene temperature, bez potrebe da više puta pritisnete $-$ i $+$ dugmad.

Fabričko podešavanje za program ① iznosi 35°C a za program ② 48°C. Programsku dugmad možete da definišete sa sopstvenim podešavanjima:

- Na $-$ i $+$ odaberite željenu temperaturu vode.
- Pritisnite programsko dugme ① ili ② u trajanju od min. 2 sekunde, da memorišete aktuelnu temperaturu.

3. Restart i status baterije

Pritisnite i držite pritisnutu dugmad $-$ i $+$ u trajanju od oko 2 sekunde da restartujete daljinsko upravljanje. Na kratko se prikazuju svi simboli i zatim sledi prikaz baterije »BR«.

4. Info meni

Pritisnite i držite pritisnutu programsku dugmad ① i ② u trajanju od oko 5 sekundi da otvorite info meni. Kratkim pritiskom na 1 ili 2 krećete se kroz prikaze napred i nazad. Dugim pritiskom na ① i ② ponovo napuštate meni.

Prikazi menija:

I_n	Indikator za info meni
BR	Aktuelni kapacitet baterije u procentima
Er	Aktuelni status grešaka
t_i	Temperatura dovoda vode u °C
t_o	Temperatura izlaza vode u °C
t_L	Najviša podesiva temperatura u °C
F_L	Aktuelni protok ovde u l/min
P_o	Aktuelna potrošnja struje u kW
PP	Aktuelna potrošnja struje u procentima
P_L	Maksimalna snaga uređaja u kW
CR	Vrednost kalibracije
r5	Jačina signala u procentima
n1	Verzija softvera cifra 1
n2	Verzija softvera cifra 2
n3	Verzija softvera cifra 3
P1	Cifre 1 i 2 memorisane Pin
P3	Cifre 3 i 4 memorisane Pin

Prikazi na displeju**Režim uštede energije *ECO***

Simbol **ECO** prikazuje da protočni bojler radi sa podešavanjima za uštedu energije. To znači da se trenutna potrošnja energije nalazi u opsegu uštede energije u zavisnosti od odabrane temperature i protoka.

Ograničenje snage *MAX*

Ukoliko puna snaga protočnog bojlera nije dovoljna da zagreje količinu vode koja se istače, to se prikazuje prikazom **MAX** na FX3 displeju.


Rad sa prethodno zagrejanom vodom ☀

Ukoliko u toku rada sa prethodno zagrejanom vodom ulazna temperatura prelazi prethodno definisanu zadatu vrednost, ne dolazi do predaje snage. Na prikazu se prikazuje simbol ☀.

Sigurnosne napomene

- U slučaju otkaza funkcija daljinskog upravljača odmah izvadite baterije.
- Daljinski upravljač ne izlagati dejstvu vlage.
- Prazne baterije mogu da iscuri i da oštete daljinski upravljač. Zbog toga odmah zameniti baterije ako se pojavi simbol baterije na displeju ili ukoliko izostane reakcija na pritisak na dugme.
- U slučaju nekorišćenja daljinskog upravljača izvaditi baterije iz daljinskog upravljača.
- Bez aktivnog signala će protočni bojler zagrevati vodu na poslednju zadatu vrednost.

Zamena baterija

Kada se pojavi simbol baterije  zamenite baterije novim AAA baterijama.

- Nije dozvoljeno koristiti punjive baterije (akumulatore)!
- Zabranjeno je puniti baterije koje nisu punjive.
- Ne koristiti zajedno različite vrste baterija ili nove i korišćene baterije.
- Vodite računa o pravilnom polaritetu kada ponovo postavljate baterije.

Odlaganje na otpad

Baterije mogu da poseduju materije koje su štetne po prirodu. Zbog toga je potrebno iskorišćene baterije poredati na mestima za prikupljanje baterija, one se ne smeju bacati u običan kućni otpad.

Na kraju životnog veka daljinskog upravljača, baterije odvojeno odložiti na otpad od ostalog uređaja.



4. CLAGE aplikacija »Smart Control«

Prvo puštanje u rad

Aplikacija Smart Control može se povezati sa DSX Touch putem Bluetooth-a ili WLAN mreže.

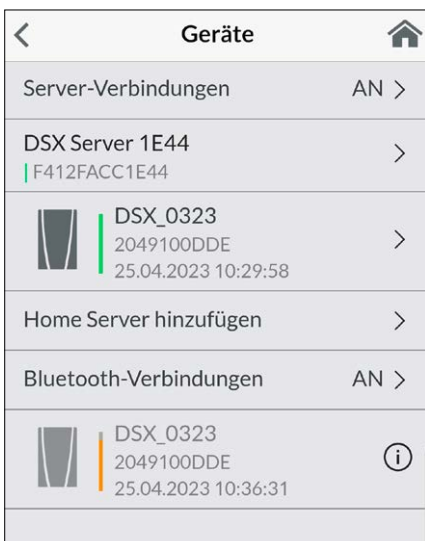
1. Uverite se da protočni bojler ima strujno napajanje.
2. Instalirajte upravljačku aplikaciju na vaš tablet / pametni telefon. U tom cilju u Apple AppStore ili Google Playstore potražite »CLAGE Smart Control« i instalirajte aplikaciju. Nemojte odmah da pokrenete upravljačku aplikaciju.

Povezivanje putem Bluetooth-a

1. Aktivirajte funkciju Bluetooth na vašem pametnom telefonu / tabletu.
2. Pokrenite Smart Control upravljačku aplikaciju i potvrdite sva sigurnosna pitanja.

Napomena: Podaci u vezi sa lokacijom neće biti obrađivani. U skladu sa novim direktivama za sve aplikacije za android operativni sistem potrebno je aktivirati i prihvatiti funkciju lokacije.

3. Prilikom prve aktivacije aplikacije pojaviće se poruka sa obaveštenjem. Kada dodirnete »OK« otvorićete ručno podešavanje konfiguracije uređaja (putanja: Glavni meni → Podešavanja → Uređaji). Kada dodirnete »Demo« moći ćete da istražite upravljanje aplikacijom. Možete da napustite demo režim tako što ćete pratiti putanju (Glavni meni → Podešavanja → Uređaji).
4. Ukoliko nema izlistanih uređaja, odaberite »Bluetooth veze« i dodirnite »Pretraži uređaje...«
5. Zatim će svi pronađeni Bluetooth uređaji biti skenirani i izlistani pod. Naziv uređaja se sastoji od skraćenice modela i poslednje 4 cifre serijskog broja. Ukoliko ne pronađete vaš uređaj, ponovite skeniranje.
6. Izaberite vaš uređaj i potvrdite tako što ćete dodirnuti »OK«.
7. Unesite ručno Bluetooth-PIN ili skenirajte QR kôd. Možete je naći na tipskoj pločici ispod maske na dnu protočnog bojlera.
8. Uređaj je sada povezan sa vašim pametnim telefonom / tabletom. Proverite funkciju tako što ćete promeniti temperaturu putem vašeg pametnog telefona / tableta. Displej mora da pokazuje istu vrednost.



Povezivanje putem WLAN mreže

- **Zaštitite uređaj od neovlašćenog pristupa tako što ćete ga povezivati samo na IT infrastrukturu sa internet pristupom koja je zaštićena Firewall-om.**
- **Zaštite uređaj od neovlašćenog pristupa tako što ćete koristiti sigurnu WLAN lozinku. Ona treba da sadrži slova, brojeve i specijalne znake i ne sme se nalaziti u rečniku.**

1. Prvo povežite DSX Touch direktno na komandnom panelu uređaja sa vašom kućnom mrežom i aktivirajte REST-API preko Home server-a (u vezi sa tim vidi odeljak »Mreža« na strani 330).
2. Povežite vaš pametni telefon na istu mrežu i pokrenite aplikaciju.
3. Aplikacija se automatski povezuje sa protočnim bojlerom.
4. Ukoliko se to ne dogodi, u aplikaciji uđite u konfiguraciju uređaja (putanja: Glavni meni → Podešavanja → Uređaji), odaberite »DSX Server xxxx« i dodirnite na povezivanje.
5. Trebalo bi da se prikaže sledeći tekst: „Možete da koristite Home Server“.

Ažuriranje softvera

Ažuriranje upravljačke aplikacije

Preporučuje se korišćenje najnovijeg softvera kako bi se obezbedilo bezbedno upravljanje i bez greške uređajem DSX Touch.

Kada na raspolaganju postoji nova verzija upravljačke aplikacije, to se prikazuje u Appstore.

- **Ažuriranje sa iOS uređajima:** Da izvršite ažuriranje u Appstore, odaberite tabulator »Updates« i dodirnite polje »Update«, koje se nalazi desno pored upravljačke aplikacije.
- **Ažuriranje sa uređajima sa android operativnim sistemom:** Da izvršite ažuriranje, u Google Playstore odaberite aplikaciju Smart Control i dodirnite polje »Ažuriranje«

Upotreba

Punim obimom funkcija opisanih u poglavlju »2. Upotreba« može se upravljati i putem aplikacije.

5. Samopomoć kod problema i korisnički servis



Popravke može da obavlja samo specijalizovani servis.

Ukoliko pomoću ove tabele ne možete da otklonite grešku uređaja, obratite se korisničkom servisu. Pripremite podatke sa tipske pločice uređaja!

Trimaran d.o.o.

Mihajla Pupina 17/3 smun
11185 Beograd
Srbija

Telefon: +381 11 4051 350
Faks: +381 11 3752 227
Email: blagoje.velickovic@trimaran.rs


CLAGE GmbH

Korisnički servis

Pirolweg 4
21337 Lüneburg
Nemačka

Telefon: +49 4131 8901-400
E-Mail: service@clage.de

Ovaj protočni bojler je pažljivo proizveden i više puta proveren pre isporuke. Ukoliko se pojavi problem, često je uzrok neka sitnica. Prvo isključite pa uključite osigurače da »resetujete« elektroniku. Zatim proverite da li možete uz pomoć sledeće tabele da sami da otklonite problem. Na taj način izbegavate troškove nepotrebne intervencije korisničkog servisa.

DSX Touch		
Problem	Uzrok	Pomoć
Voda ostaje hladna, Touch displej ne svetli	Aktiviran je glavni osigurač	Zamenite ili uključite osigurač
	Aktiviran je sigurnosni presostat	Obratite se korisničkom servisu
Na ekranu se pojavljuje simbol greške 	Uređaj je detektovao smetnju	Isključite i ponovo uključite osigurače. Ukoliko i dalje postoji poruka greške, obratite se korisničkom servisu
Protok tople vode postaje slabiji	Zaprljana ili kalcifikovana ispusna slavina	Očistiti regulaciju mlaza, glavu tuša i sita
	Zaprljano ili kalcifikovano ulazno filtersko sito	Neka korisnički servis očisti filtersko sito
	Protok je ograničen	Deaktivirajte Eco modus i ograničenje protoka
Odabrana temperatura se ne dostiže	Prevelik protok vode	Servo ventil u meniju »Ograničavanje protoka« (ponovo) aktivirati
	Hladna voda se meša na slavini	Pušajte samo toplu vodu, podesite temperaturu za datu upotrebu, proverite izlaznu temperaturu
Touch displej ne reaguje pravilno ili samo na nekim delovima	Staklo displeja je mokro	Obrišite mekom krpom komandni panel
Aplikacija ne pronalazi DSX Touch	Prekinuto je strujno napajanje DSX Touch	Zamenite ili uključite osigurače
	Prekoračen domet BT ili WLAN	Postavite table / pametni telefon bliže Accesspoint-u (routeru ili DSX Touch)
	Deaktiviran je BT/WLAN na tabletu / pametnom telefonu (avio modus)	Aktivirajte BT/WLAN
	Tablet / pametni telefon nije u istoj WLAN mreži kao DSX Touch	Promenite WLAN mrežu u podešavanjima tableta / pametnog telefona

FX3 daljinski upravljač		
Problem	Uzrok	Pomoć
Prikazuje se simbol »Baterija«	Baterije u daljinskom upravljaču su prazne	Postavite dve nove baterije tip AAA u daljinski upravljač
Uređaj ne reaguje na daljinski upravljač	Prekoračen domet signala	Približite daljinski upravljač uređaju, pritisnite dugme
Prikaz »E2«	PIN je više puta pogrešno unet	Sačekajte više minuta zatim pritisnite sva četiri dugmeta u trajanju od 5 sek i unesite ispravan PIN
Prikaz »E9«	Greška u povezivanju	U slučaju ponavljanja, zamenite baterije, stupite u kontakt sa korisničkom službom

6. Tehnički list u skladu sa zahtevima EU uredbama - 812/2013 814/2013

a	b		c	d	e	f	h	i	j
	b.1	b.2			η_{WH} %	AEC kWh	°C	L_{WA} dB(A)	Q_{elec} kWh/d
CLAGE	DSX Touch	5V-270V-3H	S	A	38,2	482,3	60	15	2,225

Objašnjenja

a	Naziv i robna marka
b.1	Oznaka uređaja
b.2	Tip uređaja
c	Profil opterećenja
d	Klasa energetske efikasnosti pripreme tople vode
e	Energetska efikasnost pripreme tople vode
f	Godišnja potrošnja struje
g	Alternativni profil opterećenja, odgovarajuća energetska efikasnost pripreme tople vode i odgovarajuća godišnja potrošnja struje, ukoliko na raspolaganju
h	Podšavanja temperature regulacije temperature pripreme tople vode
i	Nivo buke u zatvorenim prostorijama
j	Dnevna potrošnja energije

Dodatne napomene



Prilikom montaže, puštanja u rad, upotrebe i održavanja preduzeti sve posebne mere koje se nalaze u uputstvu za upotrebu i uputstvu za instalaciju.



Svi navedeni podaci su utvrđeni na osnovu evropskih direktiva. Razlike u pogledu informacija o proizvodu, koje se navode ne nekom drugom mestu, baziraju se na različitim uslovima ispitivanja.

Energetska potrošnja je utvrđena na osnovu standardizovanih postupaka u skladu sa EU uredbama. Realna energetska potrošnja uređaja zavisi od individualnog načina primene.

7. Ekologija i reciklaža

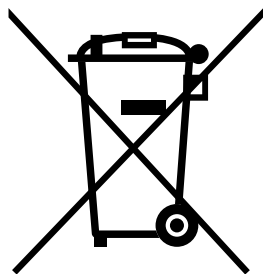
Ovaj proizvod proizveden je na klimatski neutralan način prema opsegu 1 + 2. Preporučujemo kupovinu 100% zelene električne energije kako bi operacija bila takođe klimatski neutralna.

Odlaganje transportnog materijala i ambalaže: Vaš proizvod je brižljivo zapakovan za nesmetan transport. Odlaganje transportnog materijala obavlja specijalizovani servis ili specijalizovani trgovac. Vratite prodajnu ambalažu u razmenu sirovina u skladu sa odvajanjem materijala preko nekog od Dualnih sistema Nemačke.

Odlaganje starih uređaja: Vaš proizvod je napravljen od vrednih, materijala i komponenta koje se mogu ponovo upotrebiti. Proizvodi označeni simbolom precrtane kante za otpatke moraju se na kraju svog životnog veka odložiti u otpad odvojeno od komunalnog smeća. Zato donesite ovaj uređaj nama kao proizvođaču ili na neki od komunalnih sabirnih centara koji koriste elektronske uređaje ponovo uvode u razmenu sirovina. Ovo propisno odlaganje u otpad služi očuvanju životne sredine i sprečava moguće štetne efekte po čoveka i prirodu, koji mogu nastati na osnovu nestručnog rukovanja uređajima na kraju njihovog životnog veka. Precizne informacije u vezi odlaganja u otpad dobićete u najbližem sabirnom centru odn. centru za reciklažu ili vašoj opštinskoj upravi.

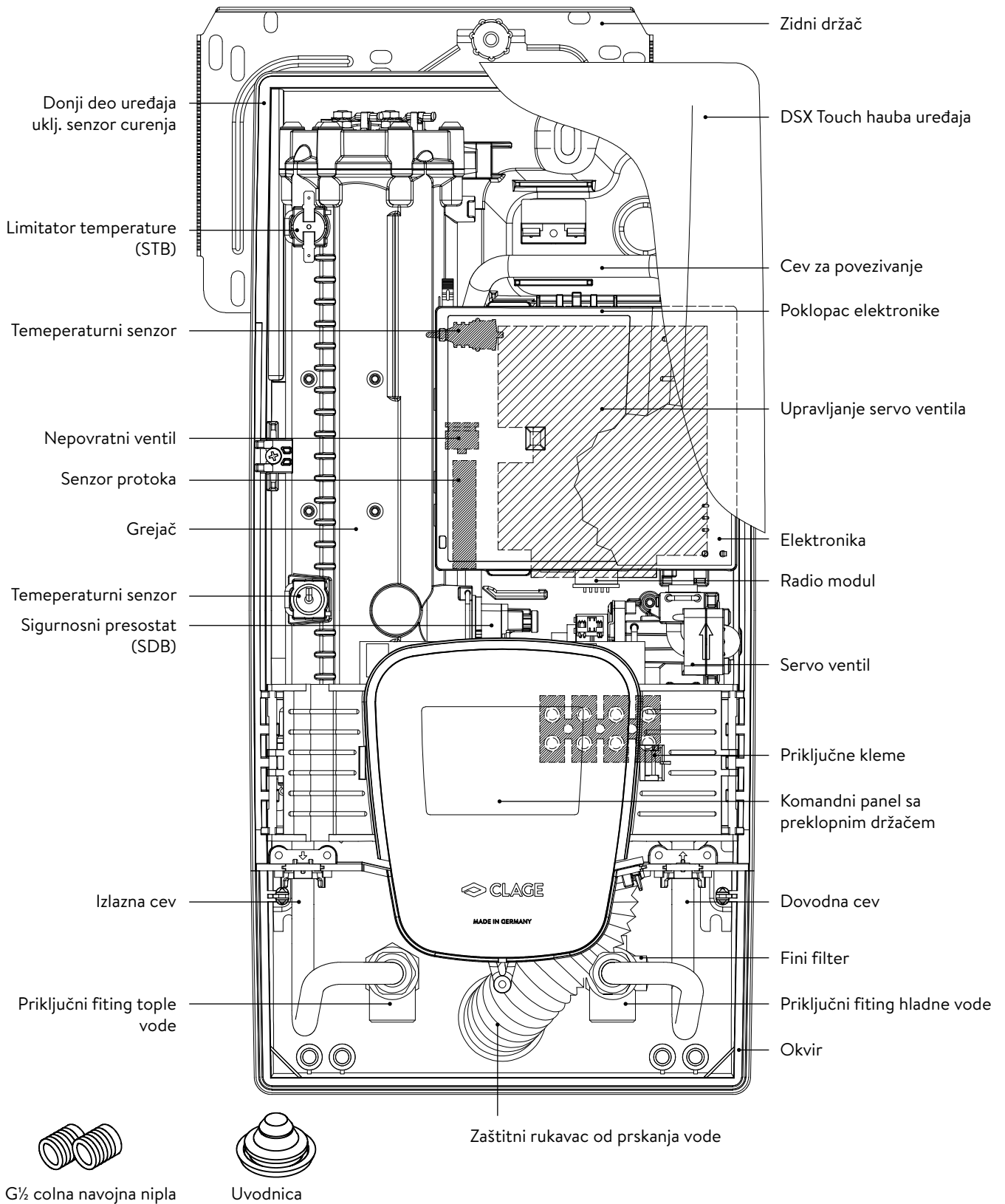
Profesionalni klijenti: Ukoliko želite sa ukloniti uređaje na otpad, kontaktirajte vašeg distributera ili dobavljača. Oni poseduju dodatne informacije za vas.

Za odlaganje u otpad izvan Nemačke poštujujte lokalne propise i zakone.







Uputstvo za montažu

1. Pregledni prikaz



2. Tehnički podaci

Tip	DSX Touch							
Klasa energetske efikasnosti	A *)							
Nazivna snaga / nazivna struja	18 kW..27 kW (26 A..39 A)							
Odabrana snaga / struja	18 kW / 26 A	16,2 kW / 25 A	21 kW / 30 A	19 kW / 29 A	24 kW / 35 A	21,7 kW / 33 A	27 kW / 39 A	24,4 kW / 37 A
Nazivna napon	400 V	380 V	400 V	380 V	400 V	380 V	400 V	380 V
Električni priključak	3~ / PE							
Potreban poprečni presek provodnika ¹⁾	4,0 mm ²		4,0 mm ²		6,0 mm ²		6,0 mm ²	
Kapacitet tople vode (l/min) ²⁾								
maks. pri $\Delta t = 28 K$	9,2	8,3	10,7	9,7	12,3	11,1	13,8	12,5
maks. pri $\Delta t = 38 K$	6,8	6,1	7,9	7,2	9,0	8,2	10,2	9,2
Nominalna zapremina	0,4l							
Nominalni nadpritisak	1,0 MPa (10 bara)							
Vrsta priključka	otporno na pritisak / bez pritiska							
Sistem grejača	Sistem grejača sa golom žicom IES®							
Opseg primene pri 15 °C: specifični otpor vode specifična električna provodljivost	$\geq 1100 \Omega \text{cm}$ $\leq 90 \text{ mS/m}$							
Ulazna temperatura	$\leq 70^\circ \text{C}$							
Uključna – maks. količina protoka	1,5l/min – automatski ³⁾							
Gubitak pritiska	0,08 bara pri 1,5l/min 1,3 bara pri 9,0l/min							
Podesive temperature	20 – 60 °C [70°C]							
Priključak za vodu	G ½ cola							
Težina (sa punjenjem vode)	4,5 kg							
Predajni/prijemni frekventni opseg WLAN	2,412 – 2,472 GHz (802.11b/g/n)							
Snaga predajnika WLAN	$\leq 100 \text{ mW}$							
Predajni/prijemni frekventni opseg Bluetooth	2,4 – 2,4385 GHz							
Snaga predajnika Bluetooth	$\leq 8 \text{ mW}$							
Rasprostiranje signala	neusmereno							
Domet	10 metara uklj. zid							
Klasa zaštite u skladu sa VDE	I							
Vrsta zaštite / bezbednost	   IP25 							

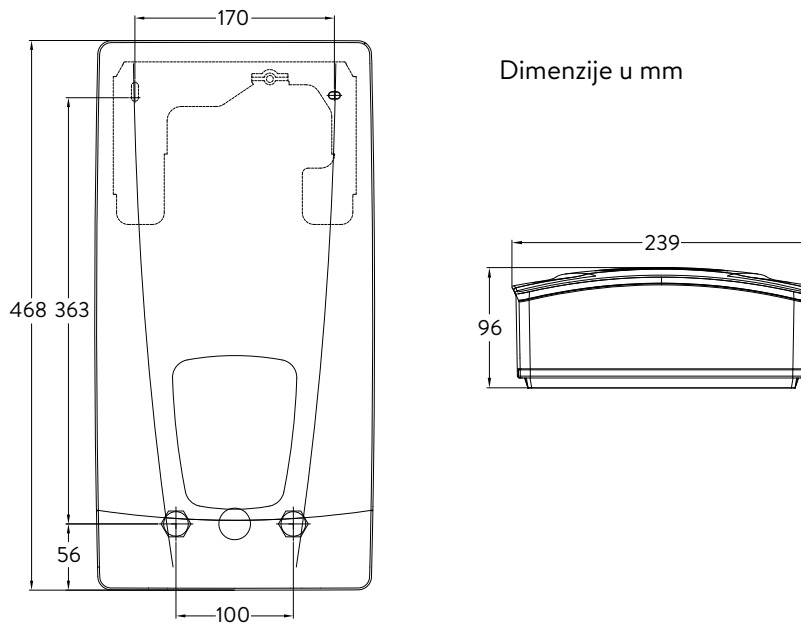
*) Podaci su u skladu sa EU uredbom br. 812/2013.

1) Maksimalan poprečni presek kabla za priključivanje iznosi kod pod strujnog priključka gore 10 mm²

2) Mešana voda

3) Elektronski regulisano u zavisnosti od željene temperature i temperature hladne vode

3. Dimenzije



4. Instalacija



Ova uređaj poseduje opšti građevinski sertifikat o ispitivanju u skladu sa državnim građevinskim propisima u pogledu buke.

Imajte u vidu:

- npr. VDE 0100
- EN 806
- Propise lokalnih elektrodistributivnih preduzeća i vodovoda
- Tehničke podatke i podatke sa tipske pločice
- Isključivo koristiti odgovarajuće i neoštećene alate

Mesto montaže

- Uređaj instalirati samo u prostoriji koja je zaštićena od mraza. Uređaj ne sme nikada da bude izložen mržnjenju.
- Uređaj je predviđen za zidnu montažu i mora se instalirati vertikalno sa priključcima za vodu ispod ili alternativno horizontalno sa priključcima za vodu sa leve strane.
- Uređaj je u skladu sa vrstom zaštite IP25 i dozvoljeno ga je instalirati u skladu sa VDE 0100 deo 701 (IEC 60364-7) u zaštićenom području 1.
- Da izbegnete toplotne gubitke, udaljenost protočnog bojlera i slavine treba da bude što manja.
- Uređaj mora da bude dostupan za potrebe održavanja.
- Dozvoljeno je koristiti plastične cevi samo ako one odgovaraju standardu DIN 16893 serija 2.
- Specifični otpor vode pri 15 °C mora da iznosi najmanje 1100 Ω cm. Specifični otpor vode možete da saznate kod vašeg preduzeća koje se bavi vodosnabdevanjem.
- Nemojte da instalirate uređaj u neposrednoj blizini metalnih površina, kako bi ste omogućili pouzdan signal i optimalan domet signala.

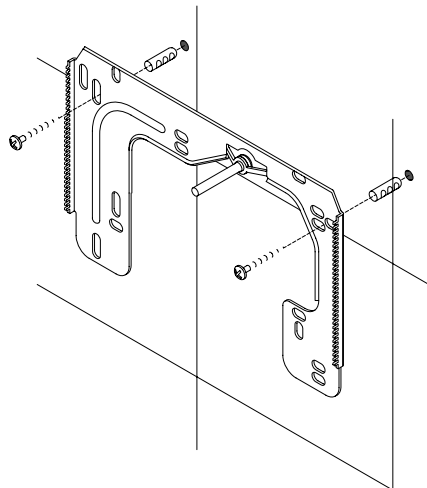
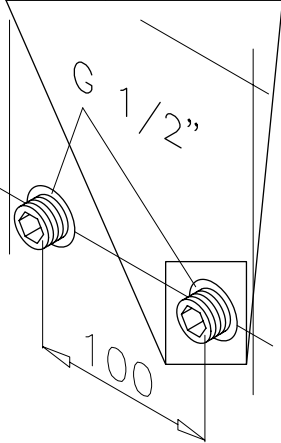
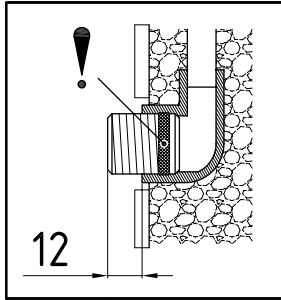
4. Instalacija

Montaža zidnog držača

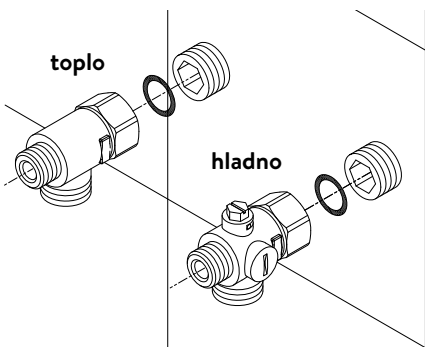
Napomena: Ukoliko montirate ovaj protočni bojler na mestu nekog ranijeg, po pravilu neće biti potrebno da bušite rupe za zidni držač, u tom slučaju otpada tačka 2.

Pre instalacije temeljno isperite vodovodne cevi kako bi ste uklonili nečistoće iz vodovodne instalacije.

1. Zašrafite navojnu niplu imbus ključem od 12 mm u oba zidna priključka. Pri tom je potrebno da zaptivke budu potpuno ušrafljene u navoj. Navojne niple nakon pritezanja moraju da imaju prepust od 12 – 14 mm.
2. Naslonite na zid priloženi šablon za montažu i usmerite ga tako da otvori na šablonu odgovaraju navojnim niplama. Označite rupe za bušenje pomoću šablona i probušite rupe burgijom od 6 mm. Postavite priložene tiplove.
3. Otvorite uređaj. U tom cilju svucite masku na dole i oslobodite centralni zavrtnaj haube.
4. Odvnite nareckane navrtke zidnog držača, skinite zidni držač i zašrafite zidni držač na zid. Razmak između pločica ili neravnine se mogu kompenzovati do 30 mm pomoću priloženih distancionih čaura. Distancione čaure se montiraju između zida i zidnog držača.



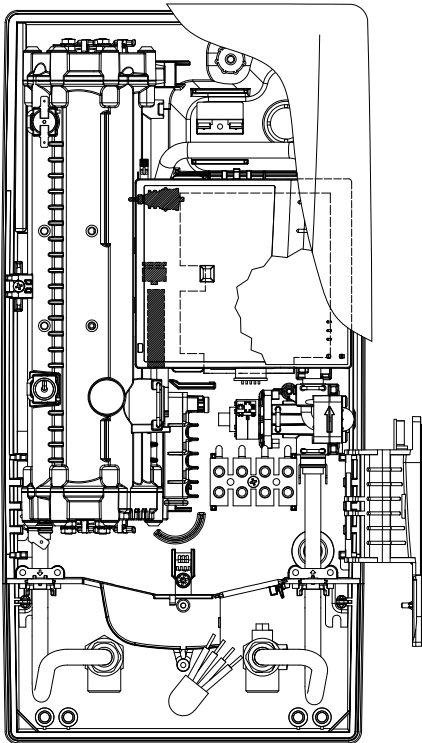
SR

**Instalacija priključnih fittinga za vodu**

Napomena: Umereno pritegnite obuhvatne navrtke da obezbedite zaptivanje bez oštećenja armatura ili cevi.

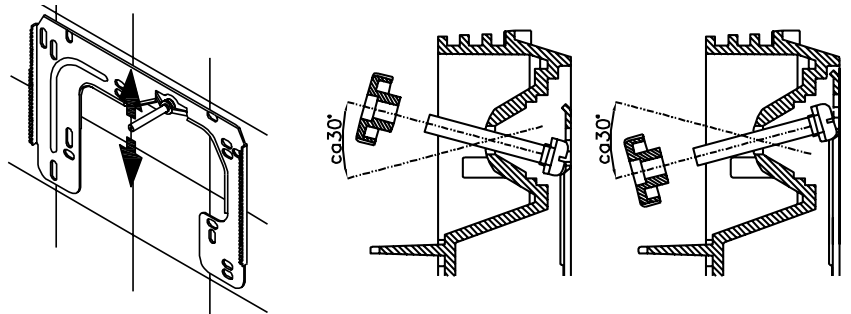
- U skladu sa slikom zašrafite priključni fitting za hladnu vodu sa obuhvatnom navrtkom i zaptivkom od ½ cola na priključak za hladnu vodu.
- U skladu sa slikom zašrafite priključni fitting za toplu vodu sa obuhvatnom navrtkom i zaptivkom od ½ cola na priključak za toplu vodu.

4. Instalacija

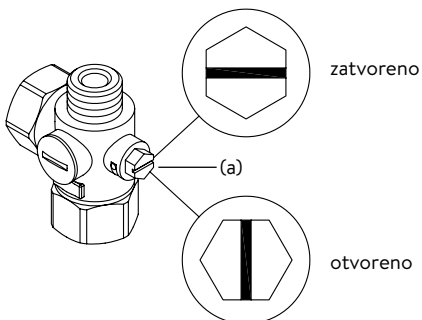


Montaža uređaja

- Moguće je da se kabl za dovod struje nalazi u gornjem delu uređaja ili na zidu. U tom slučaju prvo pratite korake jedan do tri iz opisa »Električni priključak odozgo« iz poglavlja »Električni priključak«.
1. Postavite uređaj na zidni držač tako da navojna šipka zidnog držača ulazi u za to predviđeni otvor na uređaju. Pažljivim savijanjem navojne šipke zidnog držača po potrebi možete da izvršite manje korekture. Priključne cevi za vodu uređaja moraju da se ušrafe bez primene sile.
 2. Zašrafite plastične nareckane navrtke na navojnu šipku zidnog držača.
 3. Zašrafite obe $\frac{3}{8}$ colne obuhvatne navrtke priključnih cevi za vodu uređaja sa $\frac{3}{8}$ colnom zapivkom na instalirane priključne fittinge.

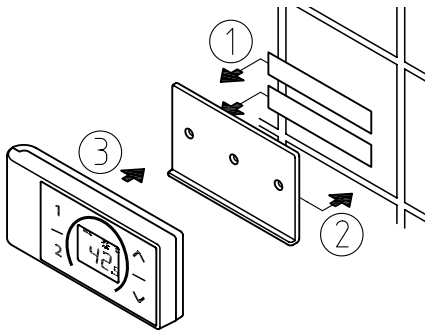


4. Otvorite dovod vode i okrenite zaporni ventil (a) u priključnom fittingu hladne vode polako na (položaj »otvoreno«). Proverite sve spojeve na curenje.
5. Zatim više puta otvorite i zatvorite odgovarajuću slavinu za toplu vodu sve dok iz cevi ne prestane da izlazi vazduh i dok protočni bojler ne bude odzračen.

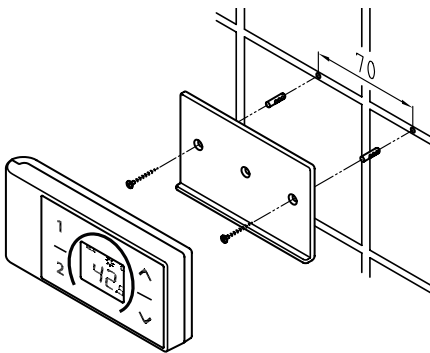


4. Instalacija

Slika A:
Montaža sa lepljivim trakama



Slika B:
Opcionalna montaža sa tiplovima i zavrtnjima

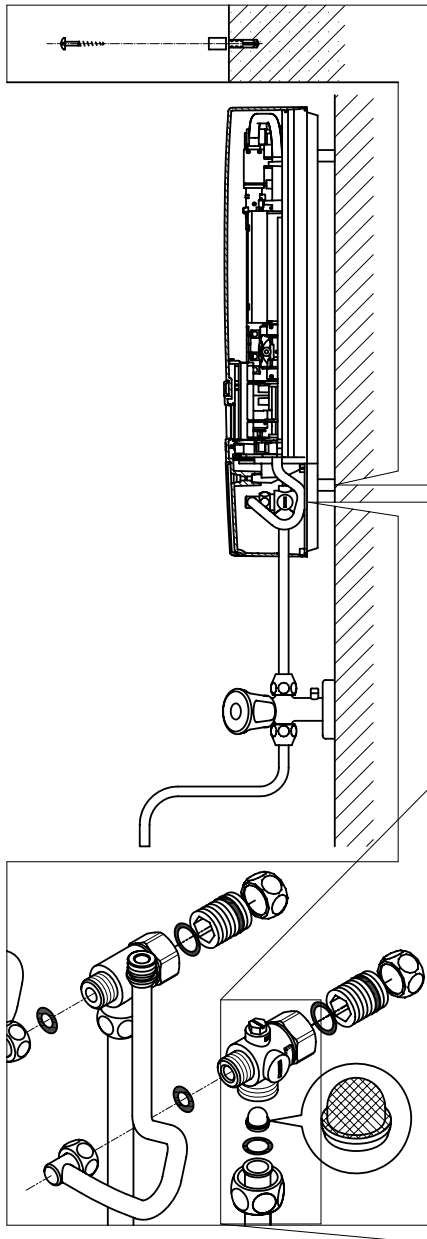


Montaža zidnog držača daljinskog upravljača

- **Pre montaže zidnog držača proverite da li daljinski upravljač na predviđenoj poziciji ima kontakt signala sa protočnim bojlerom.**
- Zidni držač daljinskog upravljača se po izboru može zalepiti na zid pomoću dve lepljive trake nakon skidanja zaštitne folije na čvrstu podlogu (npr. pločice) (slika A) ili odgovarajućim tiplovima (\varnothing 4 mm) i zavrtnjima (slika B).
- Prilikom montaže sa lepljivim trakama vodite računa da površina postavljanja bude suva, razmašćena i bez sapuna.
- Kada se koriste lepljive trake nakon utiskivanja više nije moguća promena pozicije jer lepak ima veoma veliku snagu lepljenja. Zbog toga vodite računa da prilikom lepljenja držač bude vodoravno nivelisan.
- Daljinski upravljač se na zidnom držaču drži magnetima.
- **Daljinski upravljač i zidni držač ne dovoditi u blizinu kreditnih kartica ili drugih kartica sa magnetnom trakom. Ugrađeni magneti mogu da onesposobe očitavanje sa magnetnih traka kartica.**

Napomena: Daljinski upravljač ne izlagati dejstvu vlage.

5. Montaža na zidu



Napomena: Umereno pritegnite obuhvatne navrtke da obezbedite zaptivanje bez oštećenja armatura ili cevi.

Kod nazidne montaže zašrafiti obe $\frac{1}{2}$ colne navojne niple i $\frac{1}{2}$ colne zaptivke na $\frac{1}{2}$ colne obuhvatne navrtke priključnih fittinga za toplu i hladnu vodu. Demontirati obe $\frac{1}{2}$ colne završne kapice bočnih izlaza priključnih fittinga za toplu i hladnu vodu i zašrafiti ih na otvoreni kraj navojne niple. Priključne fittinge tople i hladne vode zatim zašrafiti sa $\frac{3}{8}$ colnim zaptivkama na $\frac{3}{8}$ colnu obuhvatnu navrtku ulazne i izlazne cevi uređaja.

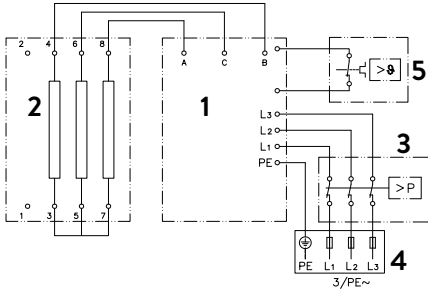
Kod montaže na zidu može biti od pomoći da se uređaj montira na rastojanju pomoću priloženi distancionih čaura u skladu sa crtežom pored. Oba otvora za pričvršćivanje u donjem delu priključaka cevi takođe propisno fiksirati pomoću tiplova od 6 mm i zavrtnja.

Zarubljenu stranu cevi zašrafiti sa $\frac{1}{2}$ colnim obuhvatnim navrtkama i $\frac{1}{2}$ colnim zaptivkama na bočne $\frac{1}{2}$ colne izlaze priključnih fittinga za toplu i hladnu vodu. Zatim tupim predmetom izbiti otvore za cevi na haubi.

Prilikom montaže na zidu voditi računa: Postavite sito u priključni fitting za hladnu vodu!

6. Električni priključak

Šema povezivanja



1. Elektronika
2. Grejač
3. Sigurnosni presostat SDB
4. Priključna letva
5. Sigurnosni limitator temperature STB

Samo za stručno lice!

Imajte u vidu:

- npr. VDE 0100
- Propise lokalnih elektrodistributivnih preduzeća i vodovoda
- Tehničke podatke i podatke sa tipske pločice
- Povežite uređaj na zaštitni provodnik!

Konstruktivni preduoslovi

- Uređaj mora trajno da bude povezan na fiskno postavljenu električnu instalaciju. Uređaj mora da bude priključen na zaštitni provodnik.
- Električni provodnici moraju da se nalaze u besprekornom stanju i nakon montaže moraju biti zaštićeni od dodira.
- Na strani instalacije predvideti rastavljač svih polova sa otvorom kontakta od najmanje 3 mm po polu (npr. preko osigurača).
- Za osiguravanje uređaja montirati naponski zaštitni element sa skladu sa nazivnom strujom uređaja prilagođenom strujom aktiviranja.

Releji za rasterećenje

Kod povezivanja dodatnih trofaznih uređaja može se priključiti relej za rasterećenje za elektronske protočne bojlere (CLAGE art.br. 82250) na fazni provodnik L2.

Za promenu režima rada otvorite, nakon uspostavljanja električnog priključka i prvog puštanja u rad, prvo meni podešavanja i odaberite zatim tačku menija »Podrška za relej za rasterećenje« (vidi stranu 328).

Na kraju aktivirajte funkciju zaključavanja (vidi poglavlje »Prvo puštanje u rad« odeljak »Funkcija zaključavanja«).

Vrednost	Opis
0	Rad bez releja za rasterećenje, fabričko podešavanje
Lo	Rad sa normalnim relejem za rasterećenje (min. 11% opterećenja na L2)
Hi	Rad sa osetljivim relejem za rasterećenje (min. 17% opterećenja na L2)

Prvo odaberite režim rada »Lo« i proverite funkcionisanje releja za rasterećenje sa malom snagom (35 stepeni zadate vrednosti i mala količina vode). Ukoliko dolazi do fluktuacija releja za rasterećenje potrebno je odabrati režim rada »Hi«.

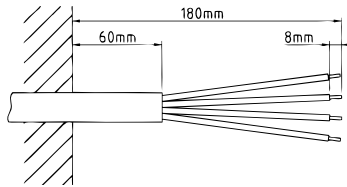
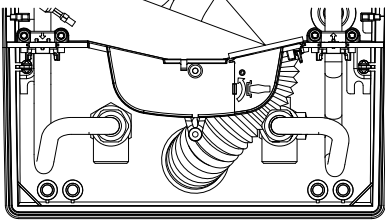
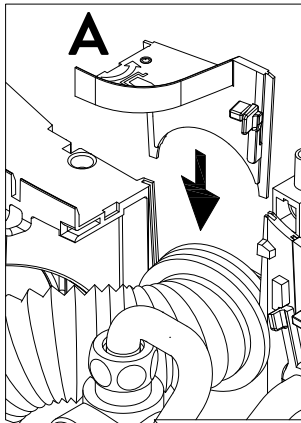
6. Električni priključak

Električni priključak odozdo

Napomena: Po potrebi se priključna klema može pomeriti u gornji deo uređaja. U vezi sa tim pratite uputstva iz sledećeg odeljka.

⚠ Uverite se da je napajanje strujom isključeno pre povezivanja uređaja na električnu mrežu.

1. Skinite omotač priključnog kabla otprilike 6 cm od izlaza iz zida. Navucite na priključni kabl zaštitni rukavac od prskanja vode sa manjim otvorom napred tako da zaštitni rukavac usko naleže na zid. On sprečava da eventualan prodor vode dođe u kontakt sa električnim provodnicima. On ne sme da bude oštećen! **Obavezno koristiti zaštitni rukvac!**
2. Preklopite preklopni držač u desnu stranu.
3. Ogolite pojedinačne žice i povežite ih na priključne klemu u skladu sa elektro šemom. **Povežite uređaj na zaštitni provodnik.**
4. Navucite zaštitni rukavac na priključne kablove i oblikujte priključne provodnike tako da se zaštitni rukavac bez mehaničkih naprezanja uklapa u otvor pregradnog zida. Umetnite fiksiranje rukavca (A), preklopite nazad preklopni držač i uklopite ga.
5. Postavite haubu na uređaj i ušrafite zavrtnaj za pričvršćivanje. Zatim možete da navučete masku odozdo do graničnika.

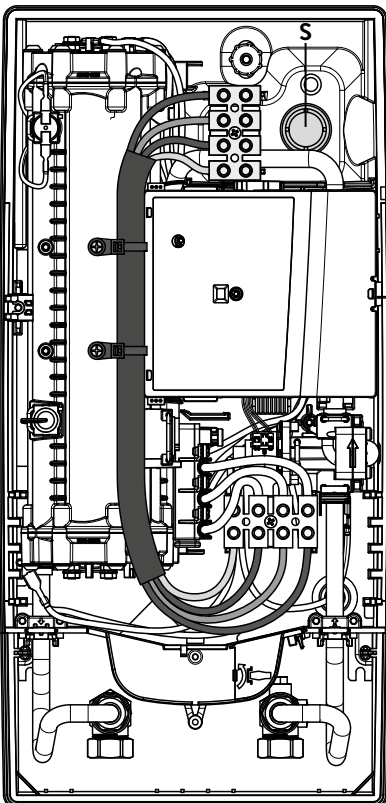


Električni priključak odozgo

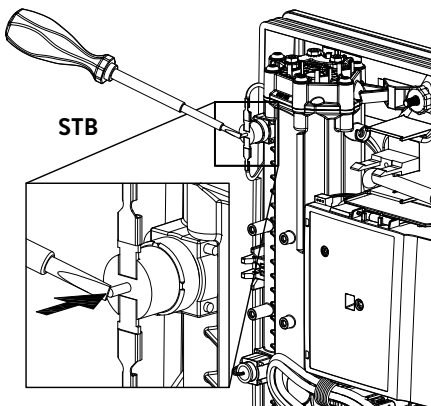
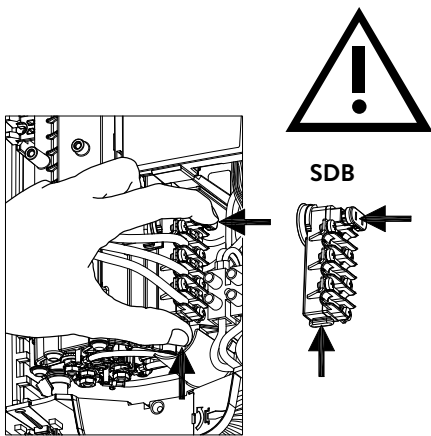
Uverite se da je napajanje strujom isključeno pre povezivanja uređaja na električnu mrežu!

1. Otvorite postojeće mesto za probijanje otvora na gornjem delu uređaja (S) po perforaciji snažnim pritiskom tupim alatom (npr. odvijačem). Kada je električni priključni kabl postavljen na zidu, dodatno otvorite otvor na desnoj strani donjeg dela uređaja.
2. Isecite rukavac iz kesice sa priborom u skladu sa poprečnim presekom dovodnog kabla. Pri tom dimenzionirajte otvor rukavca nešto manje od poprečnog preseka priključnog kabla da bi ste postigli optimalnu zaštitu od vode. Prilagodite rukavac u skladu sa otvorom. **Obavezno koristiti zaštitni rukvac!**
3. Skinite omotač priključnog kavl tako da rukavac ulazi u unutrašnjost uređaja. Uzmite pripremljeni uređaj u jednu ruku a drugom rukom provucite kabl kroz rukavac.
4. Postavite uređaj na zidni držač, provucite navojnu šipku zidnog držača kroz za to predviđeni otvor na uređaju i fiksirajte uređaj.
5. Čvrsto zašrafite priključnu klemu adapter kabla na gonjoj priključnoj tački. Sprovedite adapter kabl levo pored naponskog dela i pričvrstite oba držača na blok grejača.
6. Otvorite preklopni držač. Povežite drugi kraj adapter kabla u skladu sa šemom povezivanja na donju priključnu klemu. **Vodite računa o rasporedu faza!**
7. Ogolite pojedinačne žice priključnog kabla i povežite ih na gornju priključnu klemu u skladu sa elektro šemom. **Povežite uređaj na zaštitni provodnik.**
8. Preklopite unazad preklopni držač i uklopite ga.
9. Postavite haubu na uređaj i ušrafite zavrtnaj za pričvršćivanje. Zatim možete da navučete masku odozdo do graničnika.

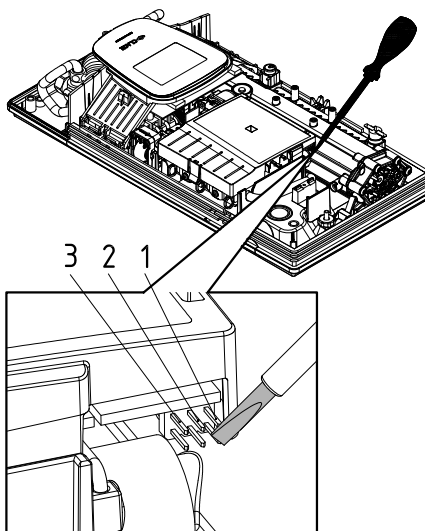
Napomena: Da obezbedite IP25 zaštitu od prskanja vodom, potrebno je da dole na uređaju ostane zaštitni rukavac od prskanja vode.



7. Prvo puštanje u rad

**Multiple Power System MPS®:**

Nazivna snaga (maks. primljena snaga) iznosi 27 kW pri 400 V i može se interno promeniti na 24 kW, 21 kW ili 18 kW!



Pre električnog povezivanja napunite vodom vodovodnu mrežu i uređaj kroz laganih otvaranja i zatvaranja slavine za toplu vodu i time je potpuno odzračite.

U tom cilju izvadite event. postavljene regulatore mlaza (perlatore) iz armature da bi ste obezbedili maksimalan protok. Isperite instalaciju tople i hladne vode u trajanju od najmanje jednog minuta.

Uređaj je potrebno ponovo odzračiti posle svakog pražnjenja (npr. posle radova na vodovodnoj instalaciji, zbog opasnosti od smrzavanja ili posle popravke uređaja) i pre ponovnog puštanja u rad.

Ukoliko se protočni bojler ne može pustiti u rad, proverite da li su se usled transporta aktivirali sigurnosni limitator temperature (STB) ili sigurnosni presostat (SDB). Uverite se da li je uređaj pod naponom i po potrebi resetujte sigurnosti prekidač.

Promena snage

Ovo može da obavlja samo ovlašćeno stručno lice, u suprotnom dolazi do gašenja garancije!

Prilikom prvog uključivanja naponskog napajanja mora biti podešena maksimalna snaga uređaja. Normalna funkcija uređaja je na raspolaganju tek nakon obavljenog podešavanja snage uređaja.

Maksimalna moguća snaga zavisi od instalacije. Obavezno poštujujte podatke iz tabele »Tehnički podaci«, a posebno neophodan poprečni presek električnog priključnog kabla i osigurača. Dodatno poštujujte propise standarda DIN VDE 0100.

1. Uključite dovod struje ka uređaju.
2. Prilikom prvog uključivanja naponskog napajanja na Touch komandnom panelu se nakon pribl. 40 sekundi prikazuje meni za izbor jezika. Odaberite željeni jezik. Sledi podešavanje snage. Ukoliko to nije slučaj sledite uputstva iz odeljka »Ponovno puštanje u rad«.
3. Preko Touch komandnog panela podesite maksimalnu snagu uređaja u zavisnosti od instalacije (18, 21, 24 ili 27 kW).
4. Potvrdite podešavanje na »OK«.
5. Obeležite podešenu snagu na tipskoj pločici.
6. Nakon podešavanja maksimalne snage uređaja, grejanje vode se aktivira posle pribl. 10 – 30 sekundi kontinuiranog protoka vode.
7. Otvorite ventil za ispuštanje tople vode. Proverite funkcionisanje protočnog bojlera.
8. Ponovo pustite FX3 daljinski upravljač u rad u skladu sa koracima 2-6 u poglavlju »3. Daljinski upravljač« odeljak »Prijavlivanje daljinskog upravljača protočnog bojlera« (vidi stranu 332).
9. Upoznajte korisnika sa upotrebom i predajte mu uputstvo za upotrebu.
10. Popunite registracionu karticu i pošaljite je korisničkom servisu ili registrujte vaš uređaj online na našoj internet prezentaciji (vidi takođe i stranu 322).

Ponovno puštanje u rad

Ukoliko uređaj nakon prve instalacije bude ponovo puštan u rad i to u drugačijem okruženju instalacije, moguće je da će biti potrebno da se izvrši promena snage uređaja.

Kratkotrajnim premošćavanjem obe desne igle (vidi sliku) npr. pomoću izolovanog odvijača (EN 60900), uređaj se resetuje na stanje u trenutku isporuke. Svi parametri se resetuju na fabrička podešavanja a grejanje se zaključava. Na displeju se prikazuje meni za izbor jezika. Odaberite željeni jezik. Sledi podešavanje snage, dok ne bude podešena maksimalna snaga uređaja. Ovo stanje ostaje sačuvano prilikom isključivanja i uključivanja naponskog napajanja.

7. Prvo puštanje u rad

Napomene u vezi sa problemom povezivanja signala

Ukoliko daljinski upravljač ne može da uspostavi kontakt sa protočnim bojlerom, na displeju se prikazuje »E ĺ«. Ponovno uspostavljanje kontakta se pokreće pritiskom na dugme.

U tom slučaju smanjite rastojanje u odnosu na protočni bojler i proverite da li je naponsko napajanje uključeno.

Primena za tuš

Kada protočni bojler vodom napaja tuš, temperatura vode se mora ograničiti na 55 °C. Prilikom puštanja u rad podesiti limit temperature podesiti u meniju podešavanja uz dogovor sa klijentom na maksimalno 55 °C da bi se aktivirao nivo zaključavanja.

Kod rada sa prethodno zagrejanom vodom, i njena temperatura mora da bude ograničena na 55 °C, što je obaveza na strani klijenta.

Funkcija zaključavanja

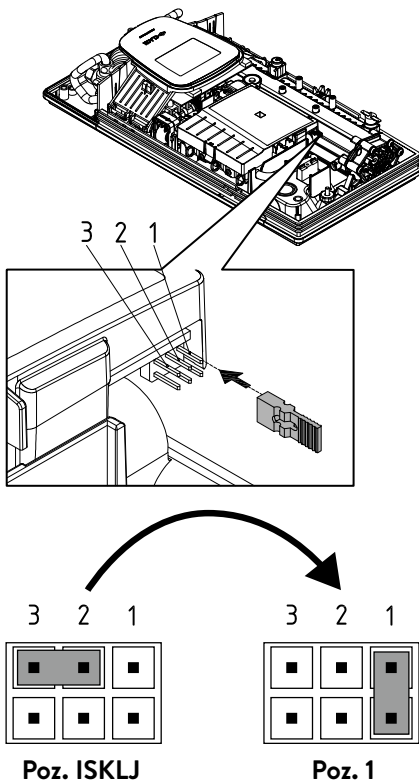
Moguće je ograničiti obim rukovanja uređajem.

Aktiviranje funkcije zaključavanja

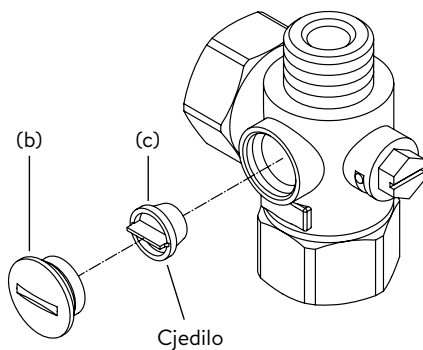
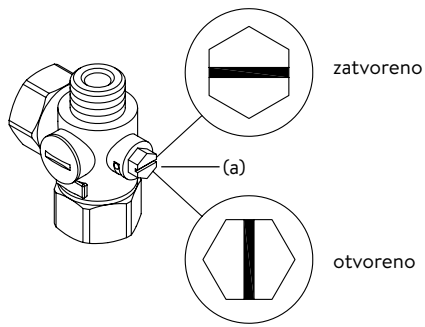
1. Podesite željeni parametar u meniju podešavanja (vidi online u uputstvu za upotrebu poglavlje »Podešavanja«, odeljak »Ograničenje temperature« i/ili »Rasterećenje«).
2. Odvojte uređaj od strujne mreže (npr. isključivanjem osigurača).
3. Svucite džemper sa naponske elektronike i postavite ga na poziciju »1« (vidi sliku).
4. Ponovo pustite uređaj u rad.

Deaktiviranje funkcije zaključavanja

1. Odvojte uređaj od strujne mreže (isključite osigurače).
2. Svucite džemper sa naponske elektronike i postavite ga na poziciju »ISKLJ« (vidi sliku).
3. Ponovo pustite uređaj u rad.



8. Radovi na održavanju



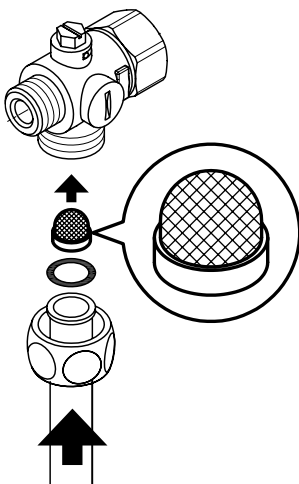
Radove na održavanju može da obavlja samo ovlašćeni specijalizovani servis.

Čišćenje i zamena filterskog sita u priključnom fittingu kod uzidnog povezivanja

Priključak za hladnu vodu ovog protočnog bojlera poseduje integrisani zaporni ventil i sito. Usled prljanja sita može doći do opadanja kapaciteta tople vode, tako da se čišćenje odnosno zamena sita obavlja na sledeći način:

1. ⚠ Isključite napon na protočnom bojleru preko glavnih osigurača i osigurajte ih protiv nenamernog ponovnog uključivanja.
2. Otvorite uređaj svlačenjem maske na dole, oslobodite zavrtnaj koji se nalazi ispod i skinite haubu.
3. Zatvorite zaporni ventil u priključnom fittingu za hladnu vodu (a) (položaj »zatvoreno«)
4. Odvните čep (b) iz priključnog fittinga za hladnu vodu i izvadite sito (c).
Napomena: Preostala voda može da iscuri.
5. Sada možete da očistite odnosno zamenite sito.
6. Pošto ugradite čisto sito čvrsto pritegnite čep.
7. Polako ponovo otvorite zaporni ventil u priključnom fittingu za toplu vodu (položaj »otvoreno«). Vodite računa da nema curenja.
8. Odzračite uređaj tako što ćete odgovarajuću slavinu za toplu vodu više puta polako otvoriti i zatvoriti, sve dok vazduh ne prestane da izlazi iz instalacije.
9. Postavite haubu. Zatim ponovo uključite napon na glavnim osiguračima.

SR



Čišćenje i zamena filterskog sita kod nazidnog povezivanja

Priključak za hladnu vodu ovog protočnog bojlera poseduje sito. Usled prljanja sita može doći do opadanja kapaciteta tople vode, tako da se čišćenje odnosno zamena sita obavlja na sledeći način:

1. ⚠ Isključite napon na protočnom bojleru preko glavnih osigurača i osigurajte ih protiv nenamernog ponovnog uključivanja.
2. Zatvorite zaporni ventil u dovodnoj instalaciji.
3. Otvorite uređaj svlačenjem maske na dole, oslobodite zavrtnaj koji se nalazi ispod i skinite haubu.
4. Odvojte ulaznu cev sa priključnog fittinga za vodu.
Napomena: Preostala voda može da iscuri.
5. Sada možete da očistite odnosno zamenite sito.
6. Nakon ugradnje čistog sita zašrafite ulaznu cev ponovo na priključni fitting za vodu.
7. Polako otvorite zaporni ventil u dovodnoj instalaciji. Vodite računa da nema curenja.
8. Odzračite uređaj tako što ćete odgovarajuću slavinu za toplu vodu više puta polako otvoriti i zatvoriti, sve dok vazduh ne prestane da izlazi iz instalacije.
9. Postavite haubu uređaja. Zatim ponovo uključite napon na glavnim osiguračima.

CLAGE GmbH

Pirolweg 4
21337 Lüneburg
Deutschland

Telefon: +49 4131 8901-0

E-Mail: service@clage.de

Internet: www.clage.de

