

# Compacte elektrische doorstroomverwarmer CEX



## Toepassingen

Warmwatervoorziening enkel aftappunt:

- > Gootsteen
- > Wastafel
- > Dubbele wastafel
- > Uitstortgootsteen

Warmwatervoorziening meerdere aftappunten:

- > Douche en wastafel



# Compacte elektrische doorstroomverwarmer CEX



Vragen over het product: +31 592 40 50 32



**Energie-efficiëntieklasse** **A** (Schaal: A+ tot F) **CEX** (met Multiple Power System: 11 of 13,5kW instelbaar)

|  |                    |                   |
|--|--------------------|-------------------|
| Artikelnummer:   | 2400-26233         |                   |
| Uitvoering:  | drukvast           |                   |
| Maximale bedrijfsdruk [MPa (bar)]:   | 1 (10)             |                   |
| Wateraansluitingen (schroefaansluitingen):   | G ½"               |                   |
| Temperatuurkeuzebereik [°C]:   | 20 tot 60          |                   |
| Warmwatercapaciteit bij $\Delta t = 33\text{ K}^{1)2)}$ [l/min]:                         | 4,8                | 5,8 <sup>3)</sup> |
| Stroomsnelheid bij inschakelen / max. stroomsnelheid <sup>4)</sup> [l/min]:              | 2 / 5              |                   |
| Nominaal vermogen [kW]:  | 11,0               | 13,5              |
| Spanning [3~ / PE 400 V AC]:   | Vaste aansluiting  |                   |
| Nominale stroom <sup>2)</sup> [A]:   | 16                 | 20                |
| Vereiste snoerdiameter <sup>2)</sup> [mm <sup>2</sup> ]:                                 | 1,5                | 2,5               |
| Blankdraad verwarmingssysteem IES®:  | ✓                  |                   |
| Smart Control-functie:   | ✓  (optioneel)     |                   |
| Draadloze afstandsbediening:   | ✓  (optioneel)     |                   |
| Geschikt voor naverwarming zonneboilersystemen (invoertemperatuur $\leq 70\text{ °C}$ ): | ✓                  |                   |
| Keurmerk VDE / beschermingsklasse:   | ✓ / IP 25          |                   |
| Specifieke waterweerstand bij 15 °C [ $\Omega\text{cm}$ ] $\geq$ :                       | 1000               |                   |
| Nominale inhoud [liter]:   | 0,3                |                   |
| Gewicht met watervulling [kg]:   | ca. 2,7            |                   |
| Afmetingen (hoogte x breedte x diepte) [cm]:   | 29,4 x 17,7 x 10,8 |                   |

1) Temperatuur verhogen van bijv. 12°C tot 45°C 2) Afhankelijk van ingestelde aansluitcapaciteit 3) Mengwater 4) Doorstroomhoeveelheid beperkt voor optimale temperatuurverhoging

## Beschrijving

- > Elektronisch geregelde doorstroomverwarmer (bovenbouw) in compact formaat
- > Bedieningspaneel en LCD-display voor het op de graad nauwkeurig invoeren van een temperatuur tussen 20 °C en 60 °C
- > Twee programmatoetsen voor individuele instellingen, activeerbare maximale temperatuur evenals indicatielampjes
- > Bijmengen van koud water niet meer nodig
- > Probleemloze montage dankzij kleine afmetingen en externe ½-inch wateraansluitingen voor drukvaste of drukloze installatie
- > Met netsnoer voor 3-fasen aansluitblok voor het fornuis
- > Op de graad nauwkeurige temperatuur door TWIN TEMPERATURE Control TTC® tot het maximale vermogen
- > Blankdraad verwarmingssysteem IES® zorgt voor een langere levensduur, minder verkalking en is efficiënt en onderhoudsvriendelijk
- > Met het Multiple Power System MPS® wordt het maximaal vermogen van de installatie ingesteld: 11 of 13,5 kW
- > Ook regelbaar via smartphone/tablet (vanaf iOS 9/Adroid-OS 4.4) (hiervoor is een FXE draadloze adapter, een CLAGE Home Server en de app 'Smart Control' vereist)
- > Geschikt voor zonneboilersystemen (invoertemperatuur  $\leq 70\text{ °C}$ )

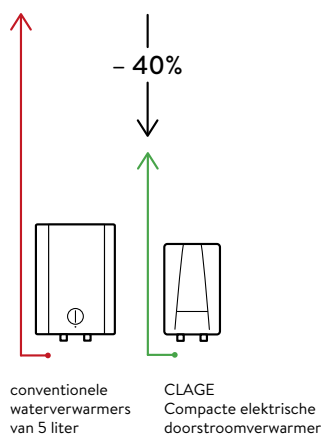
\*) iOS is een gedeponeerde handelsmerk van Apple Inc.

Technische wijzigingen, wijzigingen in de uitvoering en fouten voorbehouden. Gegevens van: 06.19

## Zuinigheidsvergelijking (bron: www.clage.nl)

### Bespaart tot 40 % energie vergeleken met conventionele kleine waterverwarmers.

Door de vraaggestuurde productie van warm water en omdat een stroomverbruikend voorraadvat ontbreekt, daalt het energieverbruik met ca. 40 %. Reken daarbij ook nog de waterbesparing, en zo kan jaarlijks tot 80 euro worden bespaard op de exploitatiekosten.



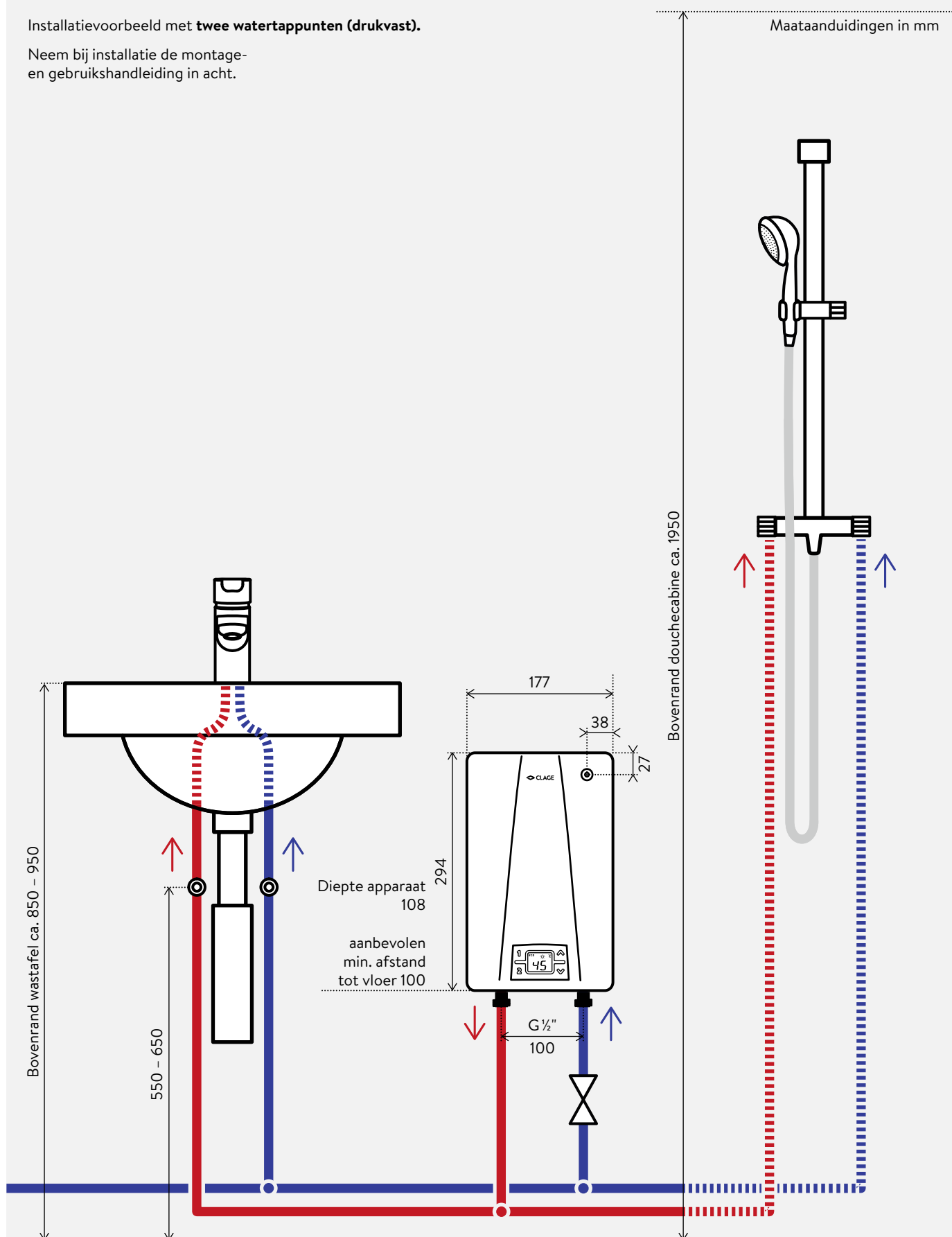
# Compacte elektrische doorstroomverwarmer CEX



Vragen over de installatie: +31 6 43 43 28 68

Installatievoorbeeld met **twee watertappunten (drukvast)**.

Neem bij installatie de montage-  
en gebruikshandleiding in acht.



# Compacte elektrische doorstroomverwarmer CEX

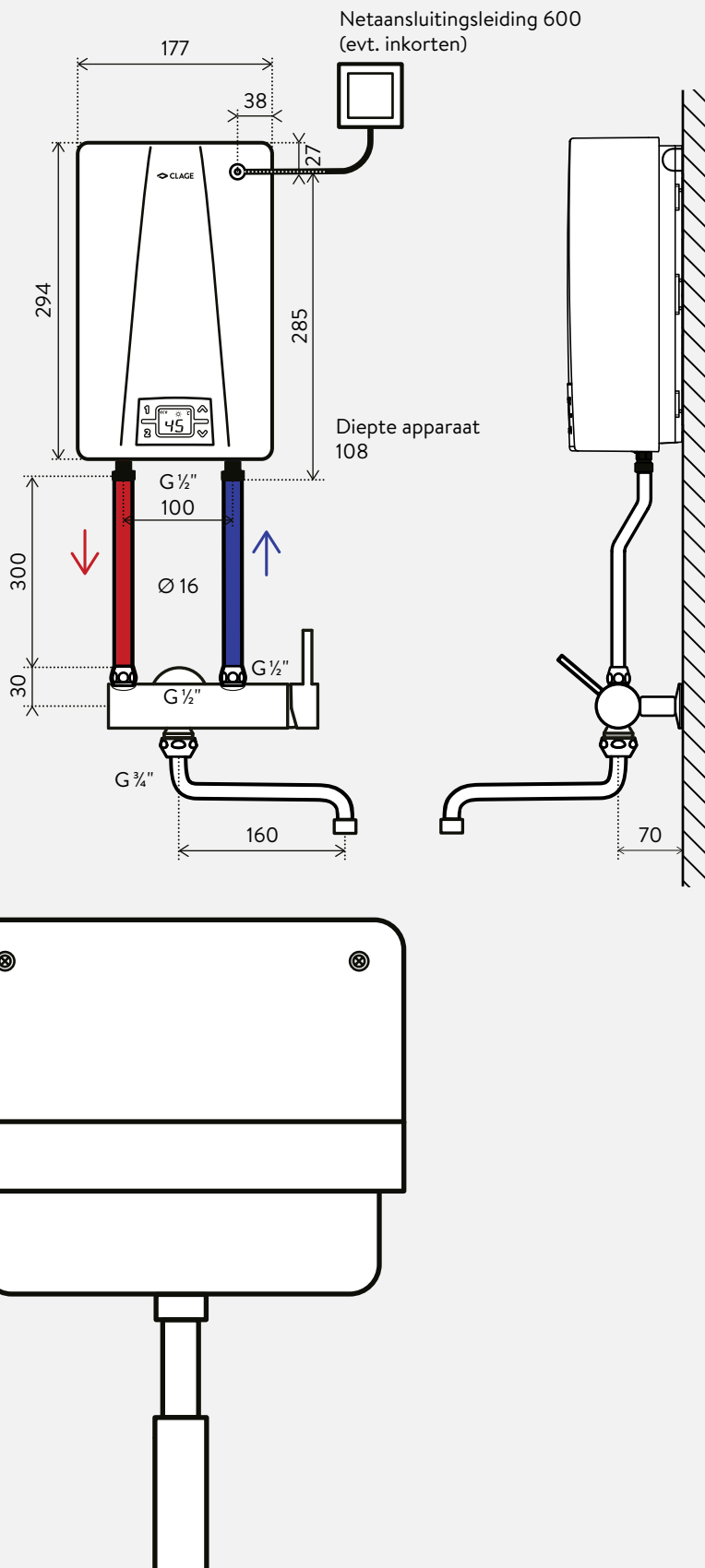


Vragen over de installatie: +31 6 43 43 28 68

Installatievoorbeeld:  
met **drukloze wandmengkraan CSO**  
voor warmwatervoorziening bij  
**een uitstortgootsteen.**

Neem bij installatie de montage-  
en gebruikshandleiding in acht.

Maataanduidingen in mm





#### FX (optioneel)

De draadloze afstandsbediening maakt het mogelijk op een afstand van ca. 10 meter binnen het gebouw de temperatuur van de doorstroomverwarmer in te stellen. Veilige, bidirectionele draadloze overdracht, traploze temperatuurkeuze via twee toetsen, twee toetsen met individuele instellingen en een LCD-display, magnetische wandhouder en batterijen (bijgeleverd).

IP 20. Afmetingen (h × b × d): 5,8 × 12,5 × 1,9 cm

**FX:** Art.nr. 2400-26090



#### Aanbevolen toebehoren voor toepassing als douche (optioneel)

##### Verstelbare handdouchekop CXH

Handdouchekop voor doorstroomverwarmer, drie straalstanden, antikalkinzet, verchroomd.

Afmetingen: lengte 24,2 cm, broeskop Ø 9,8 cm

**CXH:** Art.nr. 0300-0086



#### Aanbevolen toebehoren voor uitstortgootsteen (optioneel)

##### CSO (drukloos)

Enkelgreeps mengkraan voor bovenbouwmodel voor installatie op ½ inch wandaansluiting met 16 cm draaibare uitloop

**CSO:** Art.nr. 1100-04165



#### Straalregelaar CSP 6, CSP 6a en CSP 6i (optioneel)

De straalregelaar aan de armatuur ondersteunt de energie- en waterbesparende werking van de compacte doorstroomverwarmer. Door lucht bij te mengen ontstaat een gelijkmatige, zachte waterstraal die niet spuit, maar parelt.

- > Straalregelaarinzet voor mondstuk M 22/24 aan het armatuur  
**CSP 6 (< 3,5l/min):** Art.nr. 0010-00461
- > Straalregelaar met verchroomd mondstuk M 24a  
(geschikt voor armaturen met interne schroefdraad bij de uitloop)  
**CSP 6a:** Art.nr. 0010-0047
- > Straalregelaar met verchroomd mondstuk M 22i  
(geschikt voor armaturen met externe schroefdraad bij de uitloop)  
**CSP 6i:** Art.nr. 0010-0046