

### Toepassingen

Ideaal in combinatie met drukvaste  
doorstroomverwarmers

---


> Gootsteen

---

> Contactloze warmwatervoorziening

---



	 EKE
Artikelnummer:	1100-04235
Toepassing:	drukvast
Energievoorziening Batterij [6 Volt Lithium CRP2]:	toebehoren: 89523 BWS
Energievoorziening netstroom[1~/N/PE 230V AC / 6V DC]:	toebehoren: 89484 SNG
Behuizing en kleur:	verchroomt messing, gepolijst
Maximale bedrijfsdruk [bar]:	0,3 – 10
Wateraansluitingen (schroefaansluitingen):	G $\frac{3}{8}$ "
Warmwatertemperatuur [°C]:	max. 80
Debiet eengreepsmengkraan [l/min]:	ca. 11,0
Debiet Sensor [l/min]:	ca. 5,0
Wateralooptijd [s]:	1 (verstelbaar 0 – 10)
Permanent doorstroomtijd [min.]:	2 (verstelbaar 0,5 – 20)
Zeeff [mm]:	0,5 maaswijdte
Standaard, Normen:	DIN EN 200, CE
Uitloop [cm]:	21,5
Afmetingen (hoogte) [cm]:	37,5

## Beschrijving

- > Sensorarmatuur voor het aanrecht met bedieningshendel aan de zijkant
- > De kraan schakelt het warme water zonder contact aan en uit d.m.v. een infrarood sensor.
- > Traploze temperatuurregeling via de bedieningshendel aan de zijkant
- > Tapwater met maximale doorstroming met behulp van de bedieningshendel aan de zijkant
- > Drukvaste uitvoering toe te passen met drukkaste warmwatervoorziening
- > Sensor tijdelijk uit te zetten tijdens het schoonmaken of permanent te laten doorstromen tijdens het vullen van de wasbak.
- > Instelbare hygiënespoeling (automatische spoeling om de 12 of 24 uur)
- > Voeding optioneel met 6 volt lithium CRP 2 batterij (Levensduur ca. 4 jaar) of met voedingseenheid 1 ~ / N / PE 230 V AC / 6 V DC (beide versies apart verkrijgbaar als accessoire)
- > Flexibele aansluitslangen  $\frac{3}{8}$  schroefdraad x 35 cm
- > Kan worden aangesloten op het waterbeheersysteem via een optionele CNX-controller
- > Zonder waste-inrichting

# Sensorkraan EKE

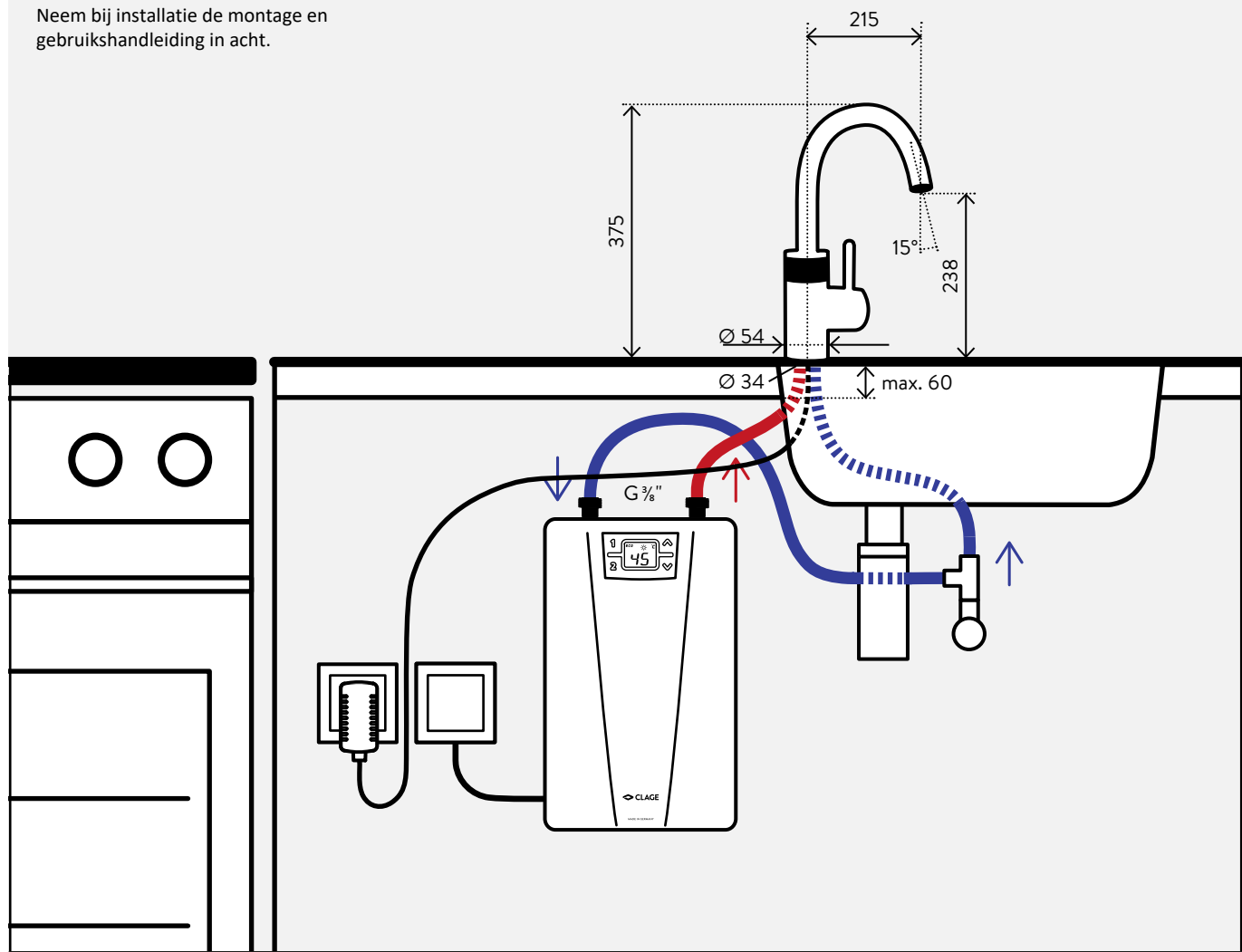


Vragen over de installatie: +31 592 40 50 32

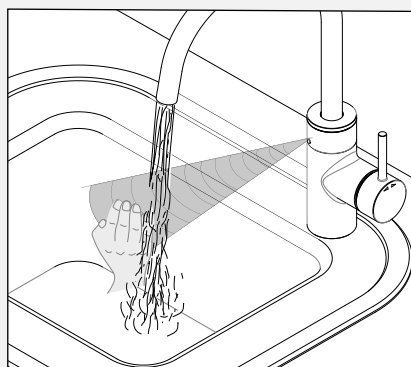
Installatievoorbeeld van de **drukvaste kraan EKE** en netstroom aansluiting doormiddel van toebehoren **SNG**.

Afmetingen in mm

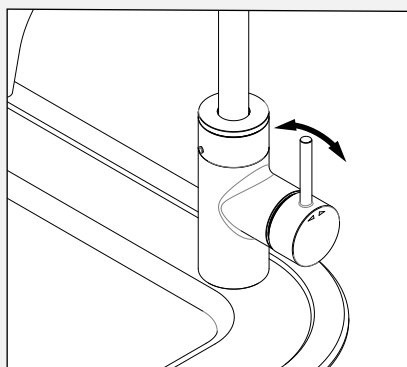
Neem bij installatie de montage en gebruikshandleiding in acht.



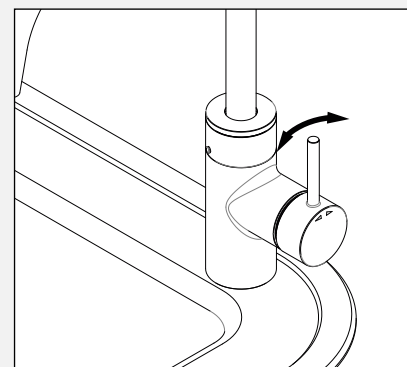
## Werking van de sensorkraan



Water automatisch aan / uit



Water handmatig aan / uit



Temperatuurinstelling  
via de bedieningshendel  
aan de zijkant





**Batterijwisselset BWS**

Benodigd als voeding van de sensorkraan doormiddel van een 6 V lithium CRP 2 batterij. Kabellengte ca. 10 cm, Ø 6 cm

**BWS:** Art.-Nr. 89523



**Plug-in voeding SNG**

Benodigd als voeding van de sensorkraan doormiddel van netstroom 1~/N/PE 230 VAC / 6VDC. Kabellengte ca. 70 cm

**SNG:** Art.-Nr. 89484