



### Champs d'application

Approvisionnement en eau potable pour :

- > Cuisines privées
- > Bureaux
- > Cantines / bistros
- > Gastronomies / hôtels




# Système d'eau Zip HydroTap® G5 B

## Information produit



### bouillante > G5 B 60

Référence :	4100-44597
Nombre d'utilisateurs :	< 60
Raccord d'eau (raccord à vis) :	G ½" ou G ¾" *
Pression d'eau admissible [bars] :	1,7 – 7,0
Température d'eau bouillante, réglable [°C] :	68 – 100
Contenu d'eau bouillante [litres / tasses <sup>1)</sup> ] :	3 / 18
Capacité d'eau bouillante [tasses <sup>1)</sup> / h] :	160
Durée de réchauffage [tasses <sup>1)</sup> / min] :	2,6
Consommation électrique en mode veille [kWh / 24h] :	0,50 <sup>2)</sup>
Puissance nominale à une tension de 1~ / N / PE 230 V AC [kW] :	1,8  avec fiche
Appareil sous évier compact [couleur] :	blanc
Classe de protection :	IP 20
Poids (rempli) [kg] :	13
Dimensions hauteur × largeur × profondeur [cm] :	33,3 × 28,0 × 31,3

\*) Tuyau de raccordement G ½" avec adaptateur inclus G ¾" 1) Tasse standard de 167ml 2) pour 12 heures en mode veille

### Description

- > Système d'eau électronique pour fournir de l'eau potable filtrée bouillante pour un raccordement direct à une vanne d'équerre
- > Écran tactile de la commande par menu, pour l'activation du mode d'économie d'énergie et de la protection anti-brûlures ainsi que pour le réglage de température de l'eau
- > Réglage électronique de la température
- > Cartouche de filtre submicronique facile à changer avec bloc de charbon actif, filtre des substances polluantes > 0,2 micromètres et améliore en outre le goût de l'eau
- > Système de protection contre les fuites
- > Différentes robinetteries électroniques avec fonction de sécurité et commande tactile sélectionnables

### Tâches auxquelles vous aide le Zip HydroTap® G5 B

- > Préparation de thé et de café filtre
- > Réchauffage de soupes instantanées
- > Accélération de processus de cuisson
- > Blanchiment
- > Épluchage de fruits et légumes
- > Dissolution de graisses
- > Élimination de cire de bougies

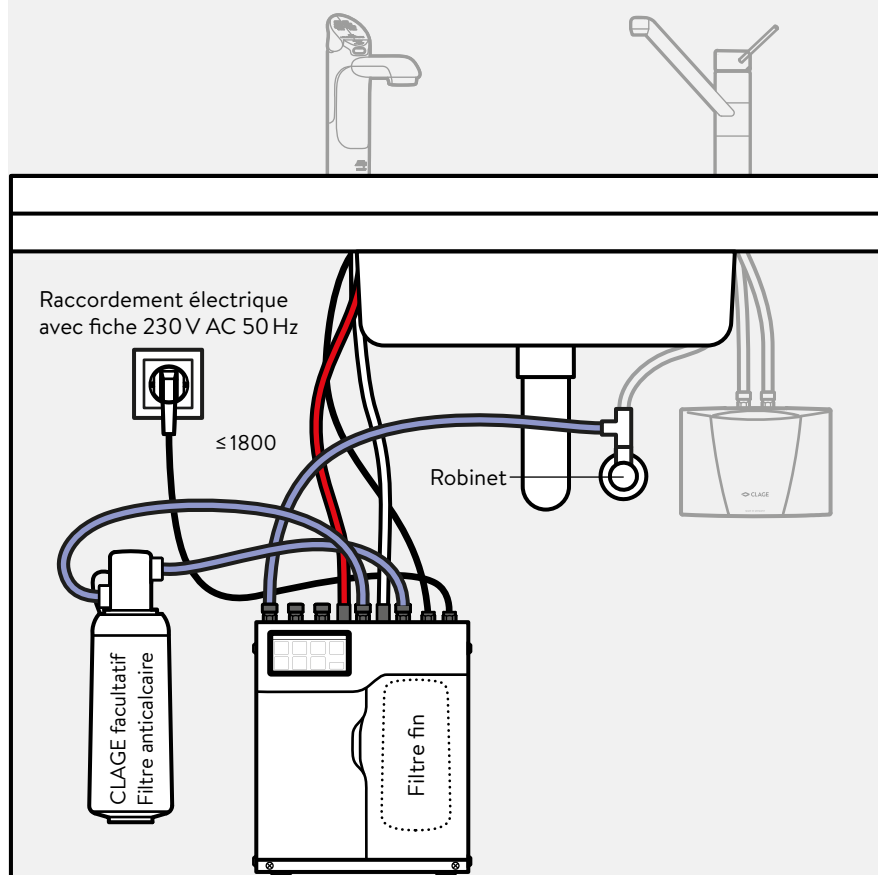
# Système d'eau Zip HydroTap® G5 B Installation



Les besoins d'utilisation quotidienne et l'espace disponible dans le meuble sous la robinetterie spéciale doivent être pris en compte lors de la sélection du modèle correct.

Dimensions en mm

Lors de l'installation, suivez la notice de montage et respectez le mode d'emploi.



Dimensions des dispositifs :  
(hauteur × largeur × profondeur)

Zip HydroTap® G5 B 60  
333 × 280 × 313 mm

.....  
Espacement du dispositif vers le haut (bord inférieur de l'évier ou des tiroirs) au moins 200 mm

Espacement du dispositif vers la gauche et la droite au moins 50 mm de chaque côté

# Système d'eau Zip HydroTap® G5 B Installation



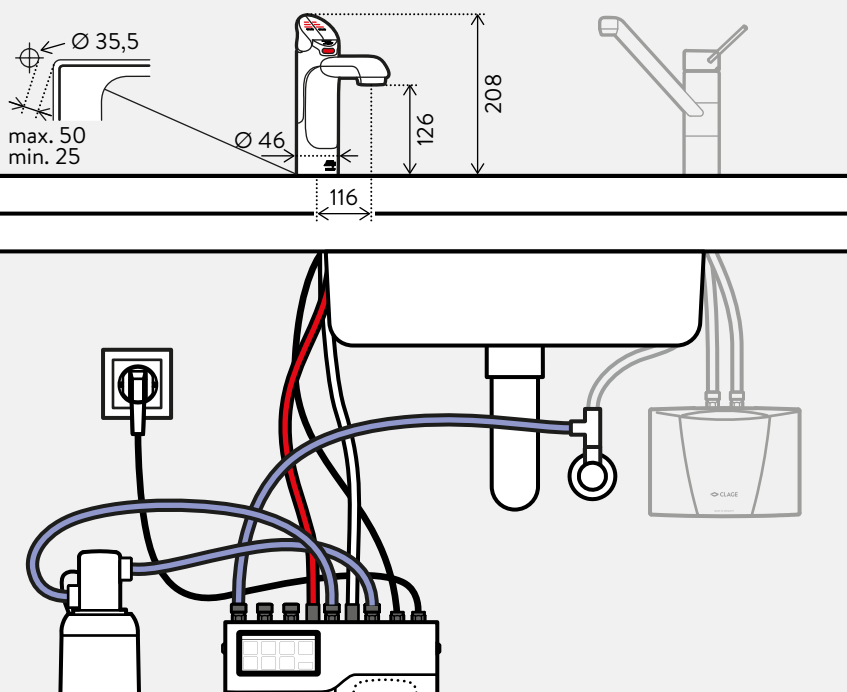
## Option 1 : Robinetterie « Classic B »

Dimensions en mm

Pour le fonctionnement du système d'eau Zip HydroTap® G5 B, vous avez besoin d'une robinetterie appropriée, par exemple la robinetterie « Classic B ».

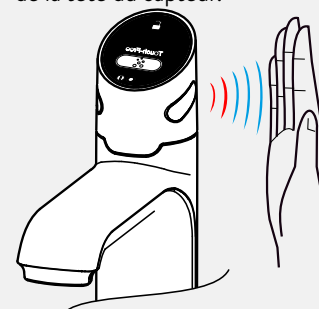
Lors de l'installation, suivez la notice de montage et respectez le mode d'emploi.

Diamètre du perçage  
pour la robinetterie



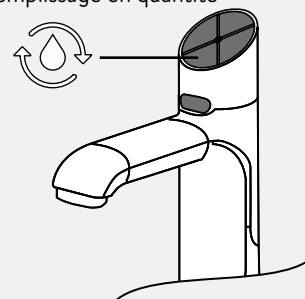
### NOUVEAU !

Maintenant disponible en option Touch-Free avec des capteurs infrarouges pour un fonctionnement sans contact. Nécessite au moins 10 cm d'espace libre autour de la tête du capteur.



### NOUVEAU !

Désormais également disponible en option Classic Plus avec surface en caoutchouc imperméable et bouton individuel pour le remplissage en quantité.



### Installation sous l'évier



### Installation isolé

avec tableau et pièce d'extension KXTV.



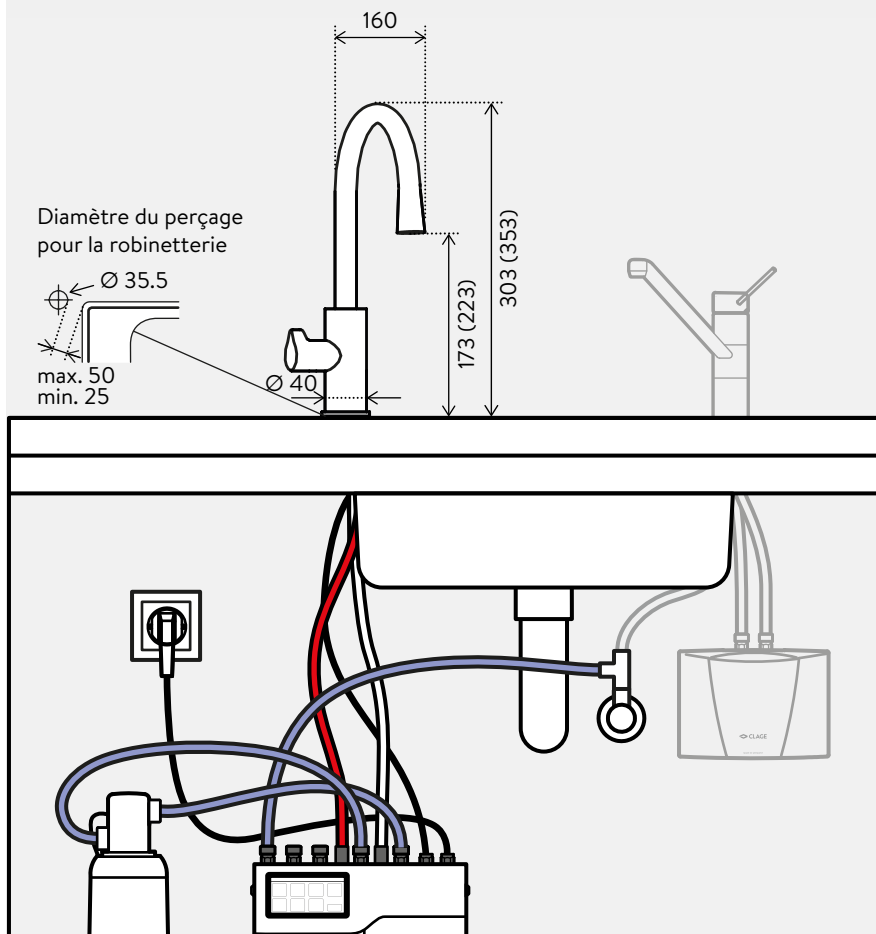
# Système d'eau Zip HydroTap® G5 B Installation

## Option 2 : Robinetterie « Arc B »

Dimensions en mm

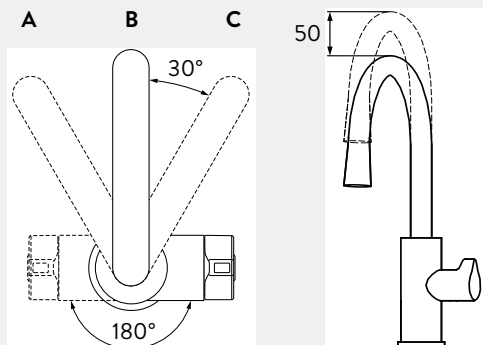
Pour le fonctionnement du système d'eau Zip HydroTap® G5 B, vous avez besoin d'une robinetterie appropriée, par exemple la robinetterie « Arc B ».

Lors de l'installation, suivez la notice de montage et respectez le mode d'emploi.



### Alignement flexible

L'Arc peut être installé pour une utilisation à gauche ou à droite et la sortie du tuyau peut être fixée à différents angles et différentes hauteurs.



### Installation isolée avec tableau KXT.





#### Zip Classic B

Robinetterie de distribution électronique pour Zip HydroTap® G5 B avec touches de commande en haut, indicateur de fonction, fonction de maintien pour faciliter le remplissage des carafes, bec fixe 12 cm, hauteur 21 cm, perçage nécessaire 35 mm de diamètre.

**Classic B**, chromé brillant : Part no. 4100-44512  
**Classic B**, chromé brossé : Part no. 4100-44513  
**Classic B**, noir mat : Part no. 4100-44514



#### Zip Classic Plus B

Robinetterie de distribution électronique pour Zip HydroTap® B avec touches de commande en haut, indicateur de fonction, bouton de remplissage en quantité pour faciliter le remplissage des carafes, bec fixe 12 cm, hauteur 21 cm, perçage nécessaire 35 mm de diamètre.

**Classic Plus B**, chromé brillant : Part no. 4100-44812  
**Classic Plus B**, chromé brossé : Part no. 4100-44813  
**Classic Plus B**, noir mat : Part no. 4100-44814



#### Zip Touch-Free B

Robinetterie de distribution électronique pour Zip HydroTap® B avec capteurs infrarouges et indicateur de fonction pour une utilisation hygiénique et sans contact, bec fixe 12 cm, hauteur 21 cm, perçage Ø 35 mm nécessaire.

**Touch-Free B**, chromé brillant : Part no. 4100-44542



#### Zip Arc B

Robinetterie électronique pour Zip HydroTap® G5 B avec bouton de commande latéral, afficheur de fonction, fonction de maintien pour un remplissage confortable des carafes, bec tubulaire fixe 16 cm, hauteur 30 / 35 cm, perçage Ø 35 mm nécessaire.

**Arc B**, chromé brillant : Part no. 4100-44515  
**Arc B**, chromé brossé : Part no. 4100-44516  
**Arc B**, noir mat : Part no. 4100-44517



**KXV pour Classic / Classic Plus / Touch-Free** (optionnel)

La pièce d'extension optionnelle pour rehausser le robinet de distribution électronique Zip Classic de 13,5 cm.

<b>KXV</b> , chromé brillant :	Part no. 4100-44165
<b>KXV</b> , chromé brossé :	Part no. 4100-44166
<b>KXV</b> , noir mat :	Part no. 4100-44167



**KXTV pour Classic / Classic Plus / Touch-Free** (optionnel)

Le tableau en acier inoxydable avec raccord d'évacuation d'eau pour l'égouttoir et pièce d'extension permet une installation flexible de la robinetterie de prélèvement électronique à tout emplacement en dehors de l'évier. Convient aux plans de travail et aux surfaces jusqu'à 40 mm d'épaisseur.

<b>KXTV</b> , chromé brillant :	Part no. 4100-44565
<b>KXTV</b> , chromé brossé :	Part no. 4100-44566
<b>KXTV</b> , noir mat :	Part no. 4100-44567



**KXTV Pro pour Classic / Classic Plus / Touch-Free** (optionnel)

Le tableau en acier inoxydable avec raccord d'évacuation d'eau pour l'égouttoir et pièce d'extension permet une installation flexible de la robinetterie de prélèvement électronique à tout emplacement en dehors de l'évier. Convient aux plans de travail et aux surfaces jusqu'à 40 mm d'épaisseur.

<b>KXTV Pro</b> , chromé brillant :	Part no. 4100-44570
<b>KXTV Pro</b> , chromé brossé :	Part no. 4100-44571
<b>KXTV Pro</b> , noir mat :	Part no. 4100-44572



**KXT pour Arc** (optionnel)

Le tableau en acier inoxydable avec raccord d'évacuation d'eau pour l'égouttoir permet une installation flexible de la robinetterie de prélèvement électronique à tout emplacement en dehors de l'évier. Convient aux plans de travail et aux surfaces jusqu'à 40 mm d'épaisseur.

<b>KXT</b> , chromé brillant :	Part no. 4100-44560
<b>KXT</b> , chromé brossé :	Part no. 4100-44561
<b>KXT</b> , noir mat :	Part no. 4100-44562



**KXF 2.1** (compris dans la livraison)

Cartouche de filtre submicronique qui filtre des substances polluantes > 0,2 micromètres et améliore en outre le goût de l'eau.  
**Pour les modèles à partir du 02.2017.**

**KXF 2.1** : Référence 893702



**Systemes de filtration pour l'adoucissement de l'eau Claris Ultra**  
(optionnel)

En cas d'eau calcaire dure, le système de filtrage Claris Ultra devrait être également utilisé (recommandé à partir de 10°KH).

Tête de filtre adaptée pour tous les filtres Claris Ultra

**Tête de filtre universelle** : Référence 84519

Cartouche de filtre, capacité à 10°KH 4.200 litres

**Claris Ultra 500** : Référence 84500

Cartouche de filtre, capacité à 10°KH 8.500 litres

**Claris Ultra 1000** : Référence 84501

Cartouche de filtre, capacité à 10°KH 20.000 litres

**Claris Ultra 2000** : Référence 84502