

Gebrauchs- und Montageanleitung
Operating and installation instructions

E-Komfortdurchlauferhitzer DEX Next S

E-convenience instant water heater DEX Next S



de	>	2
en	>	28
fr	>	54
nl	>	80
pt	>	106
es	>	132
pl	>	158
ru	>	184
cs	>	210
sk	>	236
bg	>	262
sr	>	288



Inhaltsverzeichnis

Gebrauchsanleitung

1. Gerätebeschreibung	3
Vereinfachte EU-Konformitätserklärung	3
2. Gebrauch	4
Hauptansicht	4
Hauptmenü	5
Automatik	5
Statistik	6
Einstellungen	6
Nutzer	8
Sparen	8
Geräteinformation	8
Nacherwärmung	8
Energiespartipp	9
Entlüften nach Wartungsarbeiten	9
Reinigung und Pflege	9
3. Funkfernbedienung	10
Wandhalter montieren	10
Inbetriebnahme	10
Anmeldung der Funkfernbedienung an den Durchlauferhitzer	10
Bedienung	11
Displayanzeigen	12
Sicherheitshinweise	12
Batteriewechsel	12
Entsorgung	12
4. CLAGE App »Smart Control«	13
Erstinbetriebnahme	13
Verbindung über Bluetooth	13
Software-Aktualisierung	13
5. Selbsthilfe bei Problemen und Kundendienst	14
6. Produktdatenblatt nach Vorgabe der EU Verordnungen - 812/2013 814/2013	15

Montageanleitung

1. Übersichtsdarstellung	16
2. Technische Daten	17
3. Umwelt und Recycling	17
4. Abmessungen	18
5. Installation	18
Montageort	18
Montagezubehör	19
Wandhalter montieren	20
Wasseranschlussstücke installieren	20
Gerät montieren	21
6. Aufputzmontage	22
7. Elektroanschluss	23
Schaltplan	23
Bauliche Voraussetzungen	23
Lastabwurfrelais	23
Elektroanschluss von unten	24
Elektroanschluss von oben	24
8. Erstinbetriebnahme	25
Leistungsumschaltung	25
Erneute Inbetriebnahme	26
Hinweise bei Funk-Verbindungsproblemen	26
Duschanwendung	26
Sperrfunktion	26
9. Wartungsarbeiten	27
Reinigung und Wechsel des Filtersiebes im Anschlussstück bei Unterputzanschluss	27
Reinigung und Wechsel des Filtersiebes bei Aufputzanschluss	27

Die mit dem Gerät gelieferten Unterlagen sind sorgfältig aufzubewahren.

Geräteregistrierung

Registrieren Sie Ihr Gerät online auf unserer Webseite und profitieren Sie von unseren Serviceleistungen im Garantiefall.

Ihre vollständigen Daten helfen unserem Kundendienst Ihr Anliegen schnellstmöglich zu bearbeiten.

Für die Onlineregistrierung folgen Sie einfach dem unten stehenden Link oder nutzen Sie den QR-Code mit Ihrem Smartphone oder Tablet.

<https://partner.clage.com/de/service/geraeteregistrierung/>



Gebrauchsanleitung

Hinweis: Die beiliegenden Sicherheitshinweise sind vor der Installation, der Inbetriebnahme und der Nutzung sorgfältig und vollständig durchzulesen und für das weitere Vorgehen, sowie den Gebrauch zu beachten!

1. Gerätebeschreibung



Der E-Komfortdurchlauferhitzer DEX Next S ist ein vollelektronisch geregelter Durchlauferhitzer mit grafikfähigem E-Paper-Display und Sensortasten zur komfortablen und sparsamen Warmwasserversorgung einer oder mehrerer Zapfstelle(n).

Die Elektronik regelt die Leistungsaufnahme in Abhängigkeit von der gewählten Auslauftemperatur, der jeweiligen Zulauftemperatur und der Durchflussmenge, um die eingestellte Temperatur gradgenau zu erreichen und bei Druckschwankungen konstant zu halten. Die gewünschte Auslauftemperatur kann über die Sensortasten von 20 °C bis 60 °C eingegeben und auf dem E-Paper-Display abgelesen werden. Alternativ lässt sich das Gerät bequem über die Bluetooth® Fernbedienung oder mit der CLAGE App über Smartphone und Tablet steuern.

Der DEX Next S verfügt über eine intuitive Menüführung, in der sich verschiedene Benutzerprofile einrichten und gesammelte Daten auslesen lassen.

Die Zulauftemperatur kann bis zu 70 °C betragen, so dass auch der Betrieb zur Nacherwärmung, z.B. in Solaranlagen, möglich ist.

Der Durchlauferhitzer kann in Kombination mit einem externen Lastabwurfrelais für elektronische Durchlauferhitzer betrieben werden (Details siehe Montageanleitung).

Sobald Sie das Warmwasserventil an der Armatur öffnen, schaltet sich der Durchlauferhitzer automatisch ein. Beim Schließen der Armatur schaltet sich das Gerät automatisch wieder aus. Die Bedienung des Durchlauferhitzers erfolgt entweder mit der Funkfernbedienung oder mit der CLAGE App über Smartphone und Tablet.



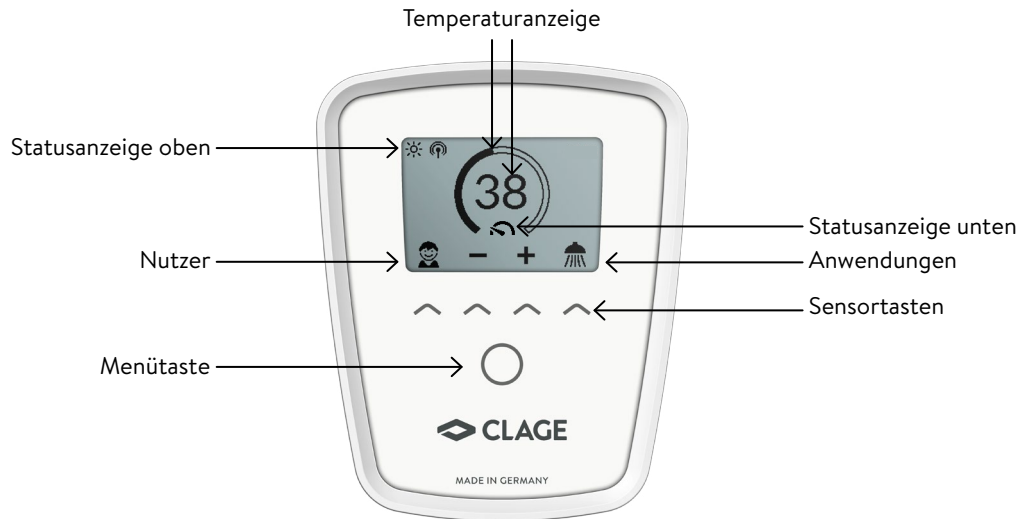
Vereinfachte EU-Konformitätserklärung

Hiermit erklärt die CLAGE GmbH, dass dieses Gerät der Richtlinie 2014/53/EU entspricht. Der vollständige Text der EU-Konformitätserklärung ist unter der folgenden Internetadresse verfügbar: www.clage.de/downloads

Hauptansicht

Das E-Paper-Display wechselt nach ca. 60 Sekunden ohne Tastendruck automatisch in die Hauptansicht.

Durch einfaches Tippen auf eine der Sensortasten können verschiedene Nutzerprofile und Anwendungen ausgewählt oder Temperaturänderungen vorgenommen werden.

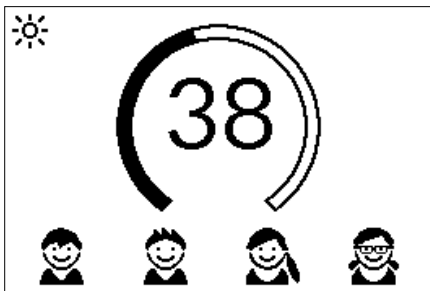


Temperaturanzeige

Der Skalenring wird bei steigender Temperatureinstellung aufgefüllt. Zusätzlich wird die Solltemperatur in °C in der Displaymitte angezeigt.

Temperatureinstellung

Die Wunschtemperatur kann über die zwei mittleren Sensortasten in einem Bereich von 20 °C bis 60 °C gewählt werden. Einmaliges Tippen ändert die Temperatur um 1 °C, im Komfortbereich zwischen 35 °C und 43 °C um 0,5 °C. Wird die Temperatur unter 20 °C eingestellt, erscheint das Symbol — in der Temperaturanzeige und das Gerät schaltet die Heizfunktion ab.



Nutzerauswahl

Es können bis zu vier Nutzerprofile angepasst werden. Jeder Nutzer hat die Möglichkeit, sich seine Wunschtemperaturen für die verschiedenen Anwendungsbereiche in seinem Profil zu speichern. Die Nutzerprofile können durch Tippen auf die linke Sensortaste aufgelistet und dann über die jeweilige Sensortaste unter den Profilbildern gewählt werden (Profil individualisieren siehe Abschnitt »Nutzer«).

Anwendungen

Hier können bereits voreingestellte Anwendungen ausgewählt werden. Durch Tippen der Sensortaste unter der Anzeige öffnet sich die Auswahl. Tippen auf die Sensortaste unter einer der Anwendungen aktiviert diese.

Die Anwendungen sind werkseitig auf die folgenden Temperaturwerte eingestellt:

- Handwäsche = 35 °C, Dusche = 38 °C, Badewanne = 40 °C,
- Heißwasser = 48 °C.

Um eigene Temperaturwerte zu speichern, wählen Sie eine Anwendung und stellen die gewünschte Temperatur ein. Anschließend tippen und halten Sie die Sensortaste unter Ihrem Profilbild oder unter der Anwendung für zwei Sekunden gedrückt.




Statusanzeige oben

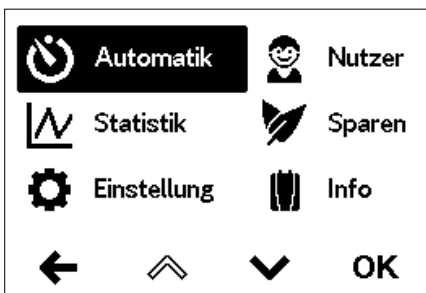
- Bediensperre aktiv (PIN)
- Die Zulufttemperatur liegt über dem Sollwert (Gerät heizt nicht)
- Funkfernbedienung ist installiert. Das Gerät kann ferngesteuert werden.

2. Gebrauch

Statusanzeige unten

Anzeigebereich für Funktionen, welche eine Bestätigung vom Nutzer verlangen oder im Gebrauch von hoher Bedeutung sind.

-  **Wartung:** Das Gerät hat einen Fehler erkannt. Weitere Informationen erhalten Sie im Hauptmenü unter »Geräteinfo«.
- ECO** **ECO-Modus:** Wenn dieser Modus aktiviert ist und das Gerät in einem Energieeffizienten Bereich arbeitet, wird dies durch das ECO-Symbol angezeigt.
- MAX** **Maximaltemperatur erreicht:** Die Temperatur lässt sich nicht weiter erhöhen, da die eingestellte Temperaturgrenze erreicht wurde. Die Temperaturgrenze kann im Hauptmenü unter »Einstellungen« geändert werden.
-  **Heizung aktiviert:** Das Symbol erscheint sobald Wasser durch das Gerät erwärmt wird.
-  **Leistungsgrenze:** Die Leistung des Gerätes reicht nicht aus, um die aktuell fließende Warmwassermenge auf die Wunschtemperatur zu erwärmen. Reduzieren Sie die Warmwassermenge an der Armatur.

**Hauptmenü**

Über die Menütaste gelangen Sie in das Hauptmenü. Alle Funktionsmenüs und Speicherwerte des Gerätes können von hier aus ausgewählt werden.

Automatik

Die Automatik misst entweder über die Funktion »Dauer« die Zeit in Sekunden oder über die Funktion »Füllmenge« den Durchfluss des erwärmten Wassers in Litern. An der Armatur zugemischtes kaltes Wasser kann durch das Gerät nicht erfasst werden. Für eine korrekte Anwendung der Automatikfunktion nach Füllmenge ist es daher nötig, dass die Wunschtemperatur eingestellt und ausschließlich das Warmwasserventil an der Armatur geöffnet wird.

Pro Nutzerprofil wird je Funktion der jeweils zuletzt eingestellte Startwert gespeichert und kann jederzeit erneut aktiviert werden.

Hinweis: Im Automatikbetrieb sind die Bedienfunktionen eingeschränkt. Bei Auswahl einer eingeschränkten Funktion erscheint ein Hinweistext. Durch Tippen auf »OK« deaktiviert sich die Automatik und alle Funktionen sind wieder frei verfügbar. Durch Tippen auf »Abbrechen« schließt sich das Hinweistext und die Automatik bleibt aktiviert.

Dauer: Wählen Sie unter »Dauer« die gewünschte Zeit und danach »Start«, um die Automatik zu aktivieren. Die Ansicht wechselt in die Hauptsteuerung in der die eingestellte Zeit rechts neben der Temperaturanzeige dargestellt wird.

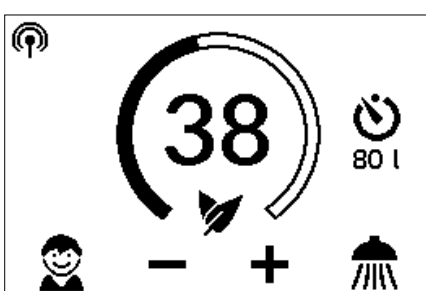
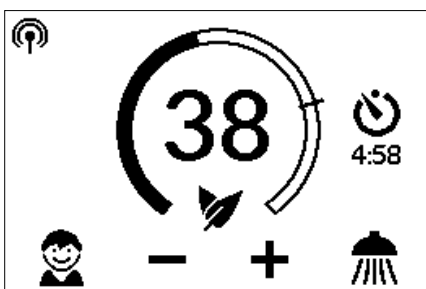
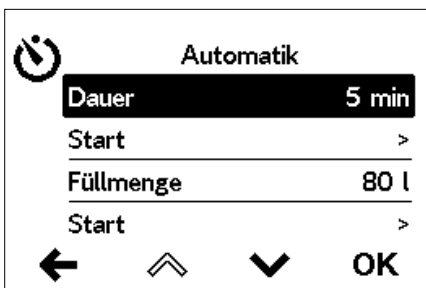
Öffnen der Warmwasserarmatur startet die Funktion und die Zeit beginnt im Sekundentakt abzulaufen. Das Schließen der Armatur pausiert die Funktion nicht. Fließt bereits warmes Wasser während die Funktion aktiviert wird, startet sie unmittelbar.

Um die Funktion abzubrechen, tippen Sie auf die Menütaste und bestätigen die Hinweismeldung mit »OK«.

Wenn die Zeit abgelaufen ist, erscheint eine Hinweismeldung. Zusätzlich wird die Durchflussmenge, sofern gezapft wird, für etwa 10 Sekunden reduziert und dann wieder angehoben.

Füllmenge: Wählen Sie unter »Füllmenge« die gewünschte Wassermenge und danach »Start«, um die Automatik zu aktivieren. Die Ansicht wechselt in die Hauptsteuerung in der die eingestellte Menge rechts neben der Temperaturanzeige dargestellt wird. Öffnen der Warmwasserarmatur startet die Funktion und die eingestellte Füllmenge wird in Literschritten nach Durchflussmessung herunter gezählt.

Durch Schließen und Öffnen der Armatur kann die Funktion pausiert und wieder gestartet werden. Fließt bereits warmes Wasser während die Funktion aktiviert wird, startet sie unmittelbar. Um die Funktion abzubrechen, tippen Sie auf die Menütaste und bestätigen die Hinweismeldung mit »OK« oder unterbrechen Sie den Wasserfluss für eine Minute.



2. Gebrauch

DE

Wenn die Füllmenge erreicht ist, erscheint eine Hinweismeldung und das Gerät schließt die Warmwasserzufuhr über das Motorventil. Das Motorventil bleibt geschlossen, bis die Hinweismeldung am Gerät oder via App / Fernbedienung quittiert wird. Ein Schließen der Armatur ist immer notwendig, die Funktion darf daher nicht unbeaufsichtigt genutzt werden.

Vor Benutzung der Wanne vergewissern Sie sich, dass die Wassertemperatur Ihrem Wunsch entspricht.

Tipp: Unter »Statistik« ist die Wassermenge der letzten Zapfung erfasst. Um die benötigte Wassermenge für Ihre Badewannenfüllung zu ermitteln, füllen Sie die Wanne einmalig manuell mit warmem Wasser. Im Menüpunkt »Statistik« können Sie nach der Füllung die Wassermenge ablesen und dann diesen Wert in die Automatikfunktion »Füllmenge« für die nächste Wannenfüllung eingeben.

Hinweis: Bei Stromausfall während laufendem Timer nach Füllmenge, wird das Motorventil geschlossen. Nach Wiederherstellung der Stromversorgung bleibt das Ventil geschlossen und eine Sicherheitsabfrage erscheint in der Displayanzeige bis sie über »OK« bestätigt wird.

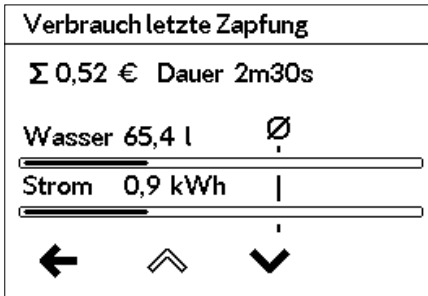
Statistik

In den Statistiken werden Ihre Verbrauchs- und Nutzungsdaten durch das Gerät erfasst und grafisch dargestellt:

- 💧 Wasserverbrauch
- ⚡ Stromverbrauch
- Σ Gesamtkosten des Verbrauchs

Durch Wählen von ▲ oder ▼ kann durch die verschiedenen Zeiträume geblättert werden. Die Verbräuche werden in Diagrammen über einen Zeitraum der letzten Zapfung oder über den Gesamtverbrauch angezeigt.

Hinweis: Die Verbrauchs- und Nutzungsdaten sind nicht für Abrechnungszwecke geeignet.



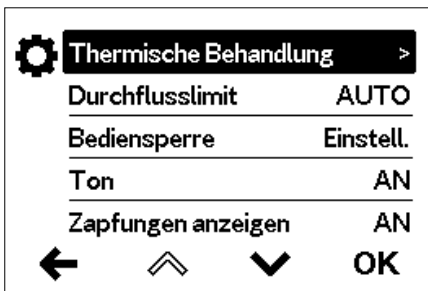
Einstellungen

Dieses Menü dient der grundlegenden Konfiguration des Gerätes. Durch Wählen von ▲ oder ▼ blättern Sie durch die verschiedenen Menüpunkte und durch Tippen auf »OK« können Sie direkt Einstellungen verändern oder gelangen Sie in Untermenüs.

Sprache: Auswahl der Menüsprache.

Ton: Bedienungstöne aktivieren / deaktivieren.

Hinweis: Alarmsignale und Hinweistöne können nicht deaktiviert werden.



ECO-Anzeige: Der ECO-Modus zeigt an, wenn das Gerät in einem energieeffizienten Bereich arbeitet. Nach jeder Zapfung wird die Statistik für die letzte Zapfung angezeigt.

Währung: Auswahl eines Währungssymbols.

Temperaturgrenze: Die Temperaturbegrenzung kann in diesem Menü aktiviert / deaktiviert und die maximale Warmwassertemperatur auf einen beliebigen Wert innerhalb des Temperatureinstellbereiches begrenzt werden.

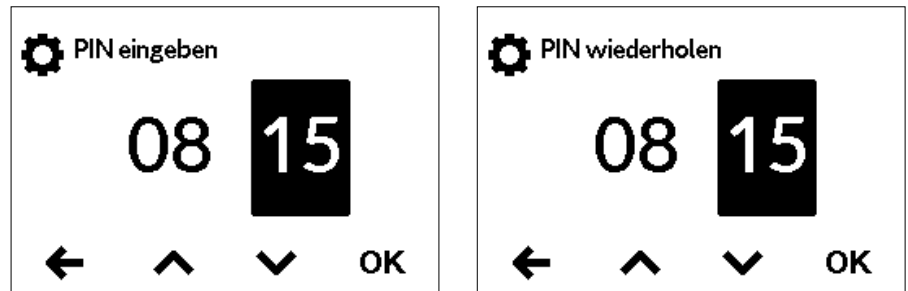
Hinweis: Wenn der Durchlauferhitzer eine Dusche versorgt, wurde während der Geräteinstallation die maximale Temperatur begrenzt und kann nicht verändert werden.

Bediensperre: Sichern Sie ihre Einstellungen mit einer vierstelligen PIN.

Hinweis: Die Bediensperre lässt sich nur mit der richtigen PIN unter »Bediensperre« deaktivieren. Sollten Sie Ihre PIN vergessen haben, kontaktieren Sie bitte den Kundenservice.

PIN eingeben: Mit \wedge oder \vee können Ziffern von 00 bis 99 gewählt werden. Um zur nächsten oder vorigen Ziffer zu gelangen, wählen Sie \leftarrow oder \rightarrow . Nach Auswahl der Ziffern bestätigen Sie durch Tippen auf \rightarrow . Anschließend muss die PIN zur Sicherheit noch einmal eingegeben und mit »OK« bestätigt werden.

Wenn beide Eingaben übereinstimmen, kann der Umfang der Bediensperre festgelegt werden.



- Einstell.: Automatisch aktiv, sobald eine PIN generiert wurde. Nutzer gelangen nur mit PIN in das Einstellungsmenü.
- Alles: Zur Bedienung des Gerätes ist eine PIN-Eingabe erforderlich
- AUS: Die PIN wird gelöscht und das Gerät ist frei bedienbar.

Strompreis (Währung/kWh): Den Strompreis des eigenen Stromversorgers angeben.

Wasserpreis (Währung/m³): Den Wasserpreis des eigenen Wasserversorgers angeben.

Wert	Beschreibung
0	Betrieb ohne Lastabwurfrelais, Werkseinstellung
1	Betrieb mit normalem Lastabwurfrelais
2	Betrieb mit empfindlichem Lastabwurfrelais

Lastabwurf: Beim Anschluss weiterer Drehstromgeräte kann ein Lastabwurfrelais für elektronische Durchlauferhitzer (CLAGE Art.Nr. 82250) an den Außenleiter L2 angeschlossen werden. Das Relais sichert den Betrieb des Durchlauferhitzers und schaltet andere Verbraucher erst nach Ende des Heizbetriebes wieder zu.

Durch Wählen von »OK« gelangen Sie in den Einstellungsmodus. Drücken und halten Sie \wedge oder \vee für zwei Sekunden, um einen Wert von »0«, »1« oder »2« einzustellen.

Zunächst ist die Betriebsart »1« zu wählen und die Funktion des Lastabwurfrelais bei kleiner Geräteleistung (35 Grad Sollwert und geringe Wassermenge) zu prüfen. Kommt es zu einem Flackern des Abwurfrelais, so muss die Betriebsart »2« gewählt werden.

Werkseinstellung: Sie können alle Einstellungen auf den Auslieferungszustand zurücksetzen. Die Temperatursperre für Duschanwendung sowie die Lastabwurf-einstellung werden nicht zurückgesetzt.

Hinweis: Alle individualisierten Nutzerprofile, sowie eingegebene Strom- und Wasserpreise werden gelöscht.

Statistiken löschen: Mit dieser Funktion lassen sich alle bisher gesammelten Statistikdaten löschen. Gelöschte Statistikdaten können nicht wiederhergestellt werden.

Thermische Behandlung: Mit dieser Funktion können Sie eine thermische Behandlung Ihres Gerätes und des nachfolgenden Leitungsnetzes inklusive Armatur unterstützen. Eine thermische Desinfektion nach den anerkannten Regeln der Technik wird dadurch nicht ersetzt.

- Tippen auf »OK« startet den Behandlungszyklus und der Sollwert wird auf 70 °C gesetzt. Wenn das Gerät eine Dusche mit Wasser versorgt, ist die Funktion gesperrt.

2. Gebrauch

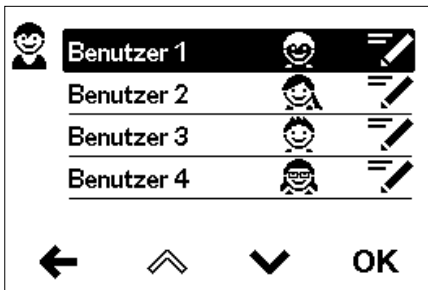
DE

- Zapfen Sie für mindestens drei Minuten heißes Wasser, um die Leitungen bis zur Armatur vollständig durchzuheizen.
- Reduzieren des Sollwertes oder 30 Sekunden ohne Wasserfluss beenden den Behandlungszyklus.
- Die Anzahl sowie die aufaddierte Dauer und Durchflussmenge aller thermischen Behandlungen werden gespeichert.

Hinweise:

Stellen Sie sicher, dass sich niemand durch die erhöhten Temperaturen verletzen kann und dass die Installation der Beanspruchung standhält.

Das austretende Wasser und die Armatur werden sehr heiß! Der Wasserdampf sollte nicht inhaled werden.



Nutzer

Jedes der vier Nutzerprofile kann mit einem eigenen Profilbild versehen werden. Das Profilbild erscheint in der Hauptansicht.

In der Hauptansicht kann sich jeder Nutzer seine eigenen Wunschtemperaturen für die verschiedenen Anwendungen einrichten und speichern.

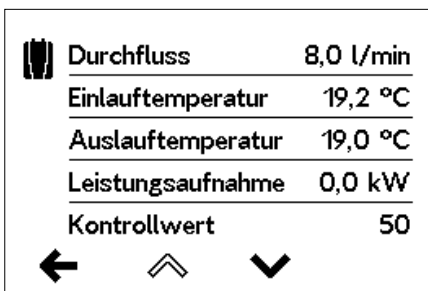
Sparen

In diesem Menü lässt sich der Durchfluss regulieren und die Sparfunktion aktivieren. Einstellungsoptionen für den Durchfluss:

- »AUS« keine Durchflussbegrenzung (Motorventil deaktiviert)
- »AUTO« automatische Anpassung, d.h. Durchfluss so begrenzt, dass die eingestellte Wunschtemperatur erreicht wird
- »ECO« Durchflussbegrenzung auf maximal 8,0 l/min

z.B. »9.0« Begrenzung auf einen frei wählbaren Wert zwischen 4,5 und 25 l/min

Bei aktiver Sparfunktion wird der Durchfluss auf 8 l/min begrenzt und die Temperatur auf 38°C gesetzt.



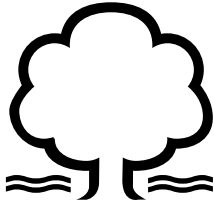
Geräteinformation

Hier werden geräteinterne Messwerte und Parameter aufgelistet. Über die Sensortasten kann durch die verschiedenen Anzeigen geblättert werden.

Nacherwärmung

Bei Betrieb mit vorerwärmtem Wasser (z.B. mit Solaranlagen) muss gewährleistet sein, dass die Zulauftemperatur 70°C nicht überschreitet.

Sollte bei Betrieb mit vorerwärmtem Wasser die Zulauftemperatur die vorgewählte Wunschtemperatur übersteigen, wird keine Leistung abgegeben. In der Hauptansicht wird das Symbol ☼ angezeigt.



Energiespartipp

Stellen Sie die gewünschte Temperatur am Gerät ein und öffnen Sie nur das Warmwasserzapfventil. Wenn Ihnen die Wassertemperatur zu hoch ist, mischen Sie kein kaltes Wasser zu, sondern geben Sie am Gerät eine niedrigere Temperatur ein. Wenn Sie kaltes Wasser zumischen, wird das bereits erwärmte Wasser wieder abgekühlt und es geht wertvolle Energie verloren. Außerdem entzieht sich das in der Armatur zugemischte Kaltwasser dem Regelungsbereich der Elektronik, so dass die Temperaturkonstanz nicht mehr gewährleistet ist.



Entlüften nach Wartungsarbeiten

Dieser Durchlauferhitzer ist mit einer automatischen Luftblasenerkennung ausgestattet, die ein versehentliches Trockenlaufen verhindert. Trotzdem muss das Gerät vor der ersten Inbetriebnahme entlüftet werden. Nach jeder Entleerung (z.B. nach Arbeiten in der Wasserinstallation, wegen Frostgefahr oder nach Reparaturen am Gerät) muss das Gerät vor der Wiedereinbetriebnahme erneut entlüftet werden.

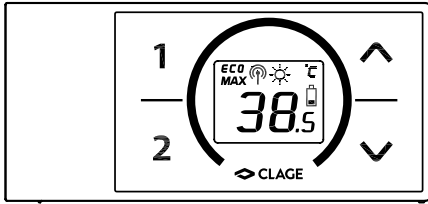
1. Trennen Sie den Durchlauferhitzer vom Netz, indem Sie die Sicherungen ausschalten.
2. Schrauben Sie den Strahlregler an der Entnahmemarmatur ab und öffnen Sie zunächst das Kaltwasserzapfventil, um die Wasserleitung sauber zu spülen und eine Verschmutzung des Gerätes oder des Strahlreglers zu vermeiden.
3. Öffnen und schließen Sie danach mehrfach das zugehörige Warmwasserzapfventil, bis keine Luft mehr aus der Leitung austritt und der Durchlauferhitzer luftfrei ist.
4. Erst dann dürfen Sie die Stromzufuhr zum Durchlauferhitzer wieder einschalten und den Strahlregler wieder einschrauben.
5. Nach ca. zehn Sekunden kontinuierlichem Wasserfluss aktiviert das Gerät die Heizung.

Reinigung und Pflege

- Kunststoffoberflächen und Sanitärarmaturen nur mit einem feuchten Tuch abwischen. Keine scheuernden, lösungsmittel- oder chlorhaltigen Reinigungsmittel verwenden.
- Für eine gute Wasserdarbietung sollten Sie die Entnahmemarmaturen (z.B. Strahlregler und Duschköpfe) regelmäßig abschrauben und reinigen. Lassen Sie alle drei Jahre die elektro- und wasserseitigen Bauteile durch einen anerkannten Fachhandwerksbetrieb überprüfen, um die einwandfreie Funktion und Betriebssicherheit jederzeit zu gewährleisten.

3. Funkfernbedienung

DE



Technische Daten

Typ	FX3 Funkfernbedienung
Betriebsspannung	3V
Batterietyp	2x AAA Alkaline ¹⁾
Schutzart	IP 20
Reichweite	10 Meter inkl. Wand
Sendeleistung	≤ 8 mW
Sende- / Empfangsfrequenzbereich	2,4 – 2,4385 GHz
Funkabstrahlung	ungerichtet
Zulassungen	Europa EN 300 328 / CE

1) Wiederaufladbare Batterien (Akkus) dürfen nicht verwendet werden

Abbildung A:
Montage mit Klebestreifen

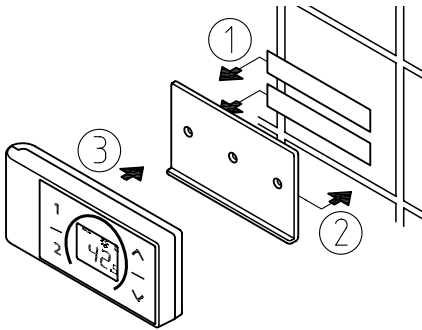
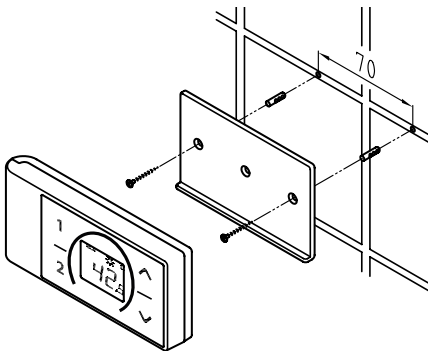


Abbildung B:
Optionale Montage mit Dübeln und Schrauben



Wandhalter montieren

- **Prüfen Sie vor der Montage des Wandhalters, ob die Funkfernbedienung an der vorgesehenen Position Funkkontakt zum Durchlauferhitzer aufnehmen kann und vor Spritzwasser geschützt ist.**
- Der Wandhalter der Funkfernbedienung kann wahlweise mit den beiden Klebestreifen nach Abziehen der Schutzfolien auf eine feste Unterlage (z.B. Fliese) geklebt werden (Abbildung A) oder mit geeigneten Dübeln (Ø 4 mm) und Schrauben an der Wand montiert werden (Abbildung B).
- Bei der Montage mit Klebestreifen ist auf eine trockene, fett- und seifenfreie Oberfläche zur Anbringung zu achten.
- Bei Verwendung der Klebestreifen ist nach dem Andrücken keine Positionskorrektur mehr möglich, da der Kleber eine sehr hohe Klebkraft besitzt. Achten Sie daher auf eine waagerechte Ausrichtung beim Aufkleben.
- Die Funkfernbedienung wird magnetisch am Wandhalter gehalten.
- **Funkfernbedienung und Wandhalter nicht in die Nähe von Kreditkarten oder anderen Karten mit Magnetstreifen bringen. Die eingebauten Magnete können den Magnetstreifen der Karte unlesbar machen.**

Inbetriebnahme

Wenn die Leistungseinstellung bereits durchgeführt wurde und der Durchlauferhitzer mit Spannung versorgt ist, legen Sie die Batterien in die Fernbedienung ein.

Anmeldung der Funkfernbedienung an den Durchlauferhitzer

1. Stellen Sie sicher, dass die Stromzufuhr zum Durchlauferhitzer eingeschaltet ist (Sicherungen).
2. Nach dem Einlegen der Batterien zeigt die Fernbedienung kurz alle Symbole. Anschließend wird »BR« und der prozentuale Batterieladestand wiedergegeben und die Anzeige wechselt zur PIN-Eingabe »P I«.
3. Die vier Ziffern der PIN werden nacheinander angezeigt und durch P I bis P4 angezeigt. Über – und + wird die aktuelle Ziffer geändert. Durch Druck auf ① erfolgt der Wechsel zur nächsten Ziffer. Nach Eingabe von P4 und Druck auf ① wird die PIN übernommen.
4. Geben Sie die ersten vier Stellen der Bluetooth-PIN ein und bestätigen Sie mit ①. Die PIN befindet sich auf oder bei dem Typenschild Ihres Durchlauferhitzers.
5. Nach Eingabe der PIN verbindet sich die Fernbedienung automatisch mit dem Durchlauferhitzer, »d I« erscheint während der Anmeldeprozedur.
6. Nach erfolgter Verbindung wechselt das Display der Funkfernbedienung zur Sollwertanzeige.

War die Anmeldung nicht erfolgreich, wechselt die Anzeige nach 45 Sekunden auf »E I«. Die Funkfernbedienung beendet den Anmeldeversuch und befindet sich dann

im Stromsparmodus. Durch Drücken einer beliebigen Taste wird der Anmeldevorgang erneut gestartet.

Hinweise:

- Bei nicht angemeldeter Funkfernbedienung bzw. bei Verlust des Funkkontakts bleibt die zuletzt eingestellte Temperatur erhalten.
- Bei dauerhaften Verbindungsproblemen starten Sie die Anmeldung neu, indem Sie alle vier Tasten der Fernbedienung gleichzeitig für fünf Sekunden gedrückt halten.

Bedienung

Mit der Funkfernbedienung stehen die folgenden Funktionen zur Verfügung:

1. Temperaturwahltasten

Mit den beiden Tasten $-$ und $+$ können Sie die Wunschtemperatur schrittweise verringern oder erhöhen.

Hinweis: Wird mit der Pfeiltaste $-$ die Temperaturanzeige auf $»-«$ eingestellt, schaltet der Durchlauferhitzer die Heizfunktion ab.

2. Programmtasten

Durch einen kurzen Druck auf die Programmtasten ① und ② gelangen Sie unmittelbar zu den voreingestellten Temperaturen, ohne mehrfach die $-$ und $+$ Tasten drücken zu müssen.

Die Werkseinstellung beträgt für Programm ① 35°C und für Programm ② 48°C. Sie können die Programmtasten mit eigenen Einstellungen belegen:

1. Wählen Sie mit $-$ und $+$ die gewünschte Wassertemperatur.
2. Drücken Sie die Programmtaste ① oder ② für min. 2 Sekunden, um die aktuelle Temperatur zu speichern.

3. Neustart und Batteriestatus

Drücken und halten Sie die Tasten $-$ und $+$ für ca. 2 Sekunden, um die Fernbedienung neu zu starten. Es werden kurz alle Symbole angezeigt und anschließend folgt die Batterieanzeige $»BR«$.

4. Infomenü

Drücken und halten Sie die Programmtasten ① und ② für ca. 5 Sekunden, um das Infomenü zu öffnen. Durch kurzes Drücken von ① oder ② navigieren Sie in den Anzeigen vor und zurück. Durch langen Druck auf ① und ② verlassen Sie das Menü wieder.

Menüanzeigen:

- in Indikator für Infomenü
- BR Aktuelle Batteriekapazität in Prozent
- Er Aktueller Fehlerzustand
- t_1 Temperatur Wasserzulauf in °C
- t_0 Temperatur Wasserauslauf in °C
- tL Höchste einstellbare Temperatur in °C
- FL Aktueller Wasserfluss in l/min
- P_0 Aktuelle Leistungsaufnahme in kW
- PP Aktuelle Leistungsaufnahme in Prozent
- PL Maximale Geräteleistung in kW
- ξR Kalibrierwert
- rS Signalstärke in Prozent
- $n1$ Softwareversion Ziffer 1
- $n2$ Softwareversion Ziffer 2
- $n3$ Softwareversion Ziffer 3
- $P1$ Ziffern 1 und 2 der gespeicherten Pin
- $P3$ Ziffern 3 und 4 der gespeicherten Pin

Displayanzeigen**Energiesparbetrieb *ECO***

Das Symbol ***ECO*** zeigt an, dass der Durchlauferhitzer mit energiesparenden Einstellungen arbeitet. D.h., dass der momentane Energieverbrauch in Abhängigkeit von der gewählten Temperatur und vom Durchfluss im energiesparenden Bereich liegt.

Leistungsgrenze *MAX*

Wenn die volle Leistung des Durchlauferhitzers nicht ausreicht, um die gezapfte Wassermenge zu erhitzen, wird dies durch Anzeigen von ***MAX*** im FX3-Display angezeigt.


Betrieb mit vorerwärmtem Wasser ☀

Sollte bei Betrieb mit vorerwärmtem Wasser die Zulauftemperatur den vorgewählten Sollwert übersteigen, wird keine Leistung abgegeben. In der Anzeige wird das Symbol ☀ angezeigt.

Sicherheitshinweise

- Bei Fehlfunktionen der Funkfernbedienung sofort die Batterien entnehmen.
- Die Funkfernbedienung keiner Feuchtigkeit aussetzen.
- Leere Batterien können auslaufen und die Funkfernbedienung beschädigen. Daher sind die Batterien bei aufleuchtendem Batteriesymbol im Display oder fehlender Reaktion auf Tastendruck sofort zu ersetzen.
- Bei längerer Nichtbenutzung der Funkfernbedienung, die Batterien aus der Funkfernbedienung entnehmen.
- Ohne aktive Funkverbindung heizt der Durchlauferhitzer auf den zuletzt eingestellten Sollwert

Batteriewechsel

Tauschen Sie bei Aufleuchten des Batteriesymbols  die Batterien gegen neue AAA-Batterien aus.

- Wiederaufladbare Batterien (Akkus) dürfen nicht verwendet werden!
- Nicht aufladbare Batterien dürfen nicht wieder aufgeladen werden.
- Verschiedene Batteriesorten oder neue und gebrauchte Batterien dürfen nicht gemeinsam verwendet werden.
- Achten Sie beim Wiedereinsetzen der Batterien auf die richtige Polarität.

Entsorgung

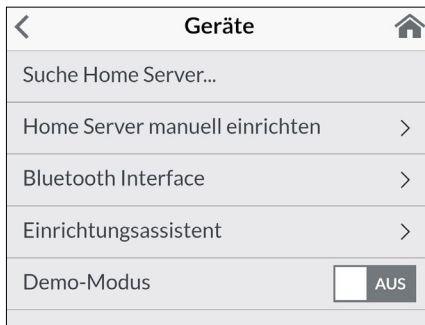
Batterien können umweltgefährdende Stoffe enthalten. Daher müssen gebrauchte Batterien in Batteriesammelstellen abgegeben werden, sie dürfen nicht in den normalen Hausmüll gegeben werden.

Am Ende der Lebensdauer der Funkfernbedienung sind die Batterien getrennt vom restlichen Gerät zu entsorgen.

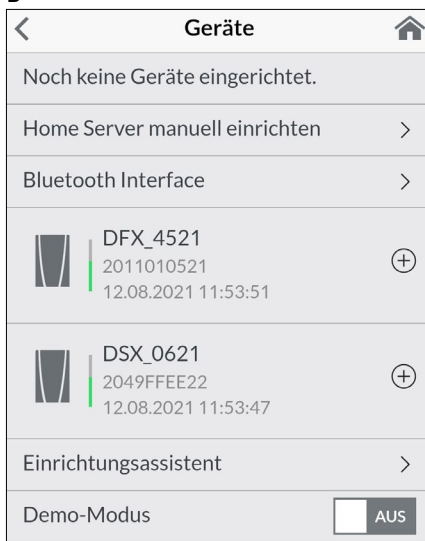


4. CLAGE App »Smart Control«

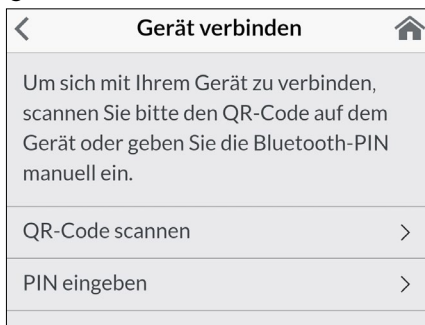
A



B



C



Erstinbetriebnahme

Die Smart Control App kann wahlweise über Bluetooth ~~oder über WLAN~~ mit dem DEX Next S verbunden werden.

1. Stellen Sie sicher, dass der Durchlauferhitzer mit Spannung versorgt ist.
2. Installieren Sie die Steuerungs-App auf Ihrem Tablet / Smartphone. Suchen Sie dazu im Apple AppStore oder dem Google Playstore nach »CLAGE Smart Control« und installieren Sie die App. Starten Sie die Steuerungs-App noch nicht.

Verbindung über Bluetooth

1. Aktivieren Sie die Bluetooth-Funktion Ihres Smartphones / Tablets.
2. Starten Sie die Smart Control Steuerungs-App und Bestätigen Sie alle Sicherheitsabfragen.

Hinweis: Es werden keine standortbezogenen Daten verarbeitet. Das Aktivieren und Akzeptieren der Standortfunktion ist auf Grund neuer Richtlinien für alle Android-Apps mit Bluetoothfunktion erforderlich.

3. Bei der ersten Aktivierung der App erscheint eine Hinweismeldung. Durch Tippen auf »OK« gelangen Sie zur manuellen Einrichtung in die Gerätekonfiguration »A« (Menüpfad: Hauptmenü → Einstellungen → Geräte). Tippen auf »Demo« ermöglicht es Ihnen, die Appsteuerung zu erforschen. Sie können den Demomodus unter (Hauptmenü → Einstellungen → Geräte) wieder verlassen.
4. Wählen Sie »Bluetooth Interface« und tippen auf »Geräte suchen...«
5. Anschließend werden alle gefundene Bluetooth-Geräte gescannt und aufgelistet »B«. Sollte Ihr Gerät nicht dabei sein, wiederholen Sie den Scan.
6. Wählen Sie Ihr Gerät und bestätigen mit »OK«.
7. Geben Sie die Bluetooth-PIN manuell ein oder scannen Sie den QR-Code. Zu finden auf dem Typenschild unter der Blende unten am Durchlauferhitzer.
8. Das Gerät ist jetzt mit Ihrem Smartphone / Tablet verbunden. Prüfen Sie die Funktion durch Änderung der Temperatur über Ihr Smartphone / Tablet. Das Display der Fernbedienung muss den gleichen Wert anzeigen.

Software-Aktualisierung

Aktualisierung der Steuerungs-App

Es wird empfohlen, die aktuellste Software zu verwenden, um eine fehlerfreie und sichere Steuerung des CLAGE DEX Next S zu gewährleisten.

Wenn eine neue Version der Steuerungs-App verfügbar ist, wird dies im Appstore angezeigt.

- **Aktualisierung mit iOS-Geräten:** Um die Aktualisierung durchzuführen, wechseln Sie im Appstore auf den Reiter »Updates« und tippen auf die Schaltfläche »Update«, die sich rechts neben der Steuerungs-App befindet.
- **Aktualisierung mit Android-OS-Geräten:** Um die Aktualisierung durchzuführen, wählen Sie im Google Playstore die Smart Control App an und tippen auf die Schaltfläche »Aktualisieren«

5. Selbsthilfe bei Problemen und Kundendienst



Reparaturen dürfen nur von anerkannten Fachhandwerksbetrieben durchgeführt werden.

Wenn sich ein Fehler an Ihrem Gerät mit dieser Tabelle nicht beheben lässt, wenden Sie sich bitte an den Werkskundendienst. Halten Sie die Daten des Geräteschildes bereit!



CLAGE GmbH

Werkskundendienst

Pirolweg 4
21337 Lüneburg
Deutschland

Fon: +49 4131 8901-400
E-Mail: service@clage.de

Dieser Durchlauferhitzer wurde sorgfältig hergestellt und vor der Auslieferung mehrfach überprüft. Tritt ein Problem auf, so liegt es oft nur an einer Kleinigkeit. Schalten Sie zunächst die Sicherungen aus und wieder ein, um die Elektronik »zurückzusetzen«. Prüfen Sie dann, ob Sie das Problem mit Hilfe der folgenden Tabelle selbst beheben können. Sie vermeiden dadurch die Kosten für einen unnötigen Kundendienstesatz.

DEX Next S		
Problem	Ursache	Abhilfe
Wasser bleibt kalt, Display zeigt Screen »Stromausfall« 	Haussicherung ausgelöst	Sicherung erneuern oder einschalten
	Sicherheitsdruckschalter hat ausgelöst	Kundendienst informieren
Warmwasserdurchfluss wird schwächer	Auslaufarmatur verschmutzt oder verkalkt	Strahlregler, Duschkopf und Siebe reinigen
	Einlauffiltersieb verschmutzt oder verkalkt	Filtersieb von Kundendienst reinigen lassen
	Durchfluss begrenzt	Eco-Modus und Durchflussgrenze deaktivieren
Gewählte Temperatur wird nicht erreicht	Wasserdurchfluss zu groß	Motorventil im Menü »Durchflussgrenze« (wieder) aktivieren
	Kaltwasser wird an der Armatur beigemischt	Nur Warmwasser zapfen, Temperatur für den Gebrauch einstellen, Auslauftemperatur prüfen
In der Displayanzeige des Gerätes / Smartphones erscheint das Fehlersymbol 	Das Gerät hat eine Störung erkannt	Sicherungen aus- und wieder einschalten. Wenn Fehlermeldung weiterhin besteht, Kundendienst informieren
App findet den DEX Next S nicht	Stromversorgung des DEX Next S unterbrochen	Sicherungen erneuern oder einschalten
	Bluetooth-Reichweite überschritten	Tablet / Smartphone näher am DEX Next S platzieren
	Bluetooth am Tablet / Smartphone deaktiviert	Bluetooth aktivieren

FX3 Fernbedienung		
Problem	Ursache	Abhilfe
Symbol »Batterie« wird angezeigt	Batterien der Funkfernbedienung leer	Zwei neue Batterien Typ AAA in die Funkfernbedienung einsetzen
Gerät reagiert nicht auf Funkfernbedienung	Reichweite der Funkübertragung überschritten	Funkfernbedienung näher am Gerät platzieren, Taste drücken
Anzeige »E2«	PIN mehrmals falsch eingegeben	Mehrere Minuten warten, dann alle vier Tasten 5 Sek gedrückt halten und richtige PIN eingeben
Anzeige »E9«	Verbindungsfehler	Bei wiederholtem Auftreten Batterien tauschen, Kundendienst kontaktieren

6. Produktdatenblatt nach Vorgabe der EU Verordnungen - 812/2013 814/2013

a	b		c	d	e	f	h	i
	b.1	b.2						
					η_{WH} %	AEC kWh	°C	L_{WA} dB(A)
CLAGE	DEX Next S	5V-270P-3D	S	A	38	479	60	15

Erläuterungen

a	Name oder Warenzeichen
b.1	Gerätebezeichnung
b.2	Gerätetyp
c	Lastprofil
d	Klasse Warmwasserbereitungs-Energieeffizienz
e	Warmwasserbereitungs-Energieeffizienz
f	Jährlicher Stromverbrauch
g	Alternatives Lastprofil, die entsprechende Warmwasserbereitungs-Energieeffizienz und der entsprechende jährliche Stromverbrauch, sofern verfügbar.
h	Temperatureinstellungen des Temperaturreglers des Warmwasserbereiters
i	Schalleistungspegel in Innenräumen

Zusätzliche Hinweise



Alle bei der Montage, Inbetriebnahme, Gebrauch und Wartung des Warmwasserbereiters zu treffenden besonderen Vorkehrungen sind in der Gebrauchs- und Installationsanweisung zu finden.



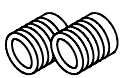
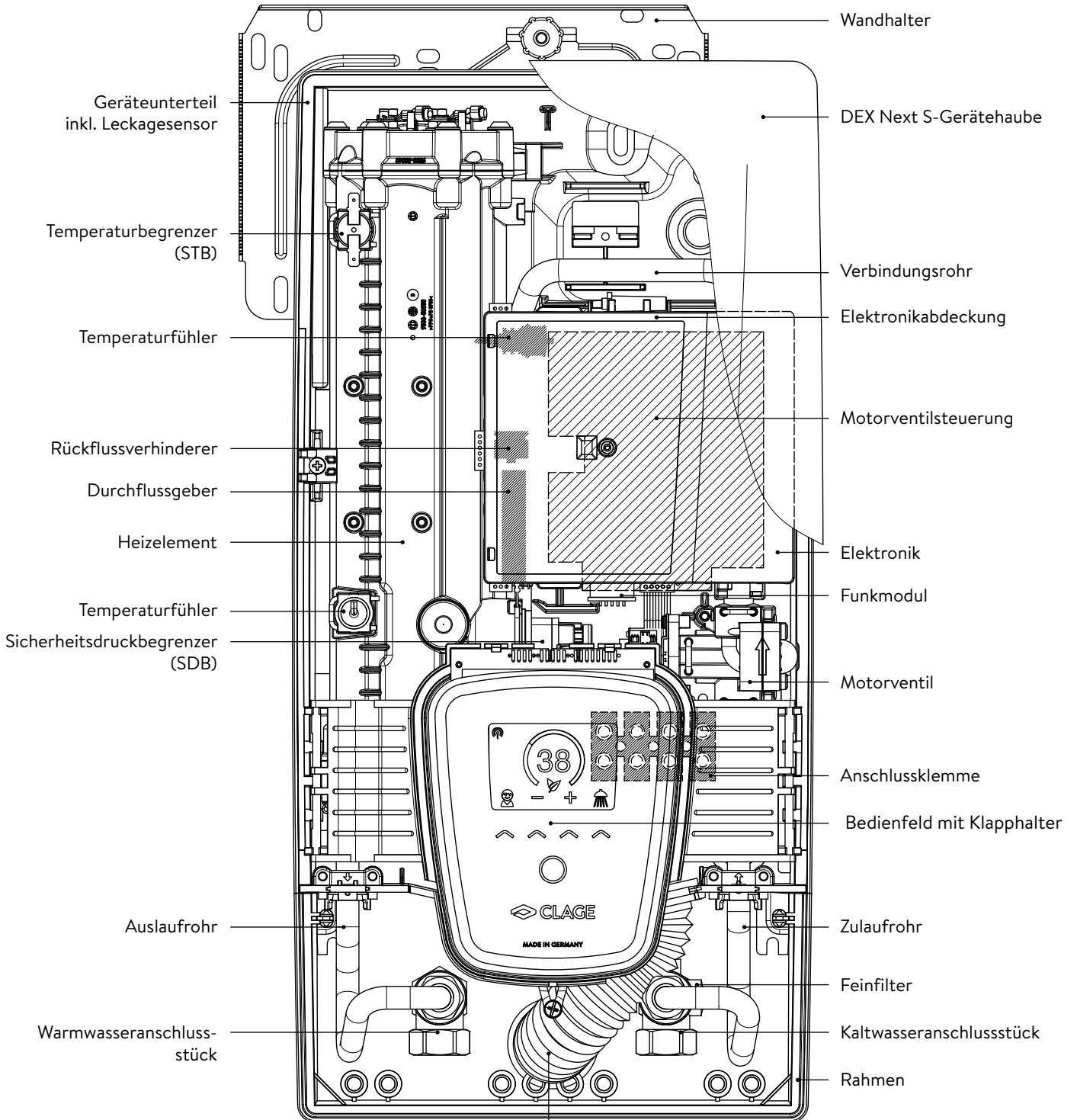
Alle angegebenen Daten wurden auf Grundlage der Vorgabe der europäischen Richtlinien ermittelt. Unterschiede zu Produktinformationen, die an anderer Stelle angeführt werden, basieren auf unterschiedlichen Testbedingungen.

Der Energieverbrauch wurde nach einem standardisierten Verfahren nach EU-Vorgaben ermittelt. Der reale Energiebedarf des Gerätes hängt von der individuellen Anwendung ab.

Montageanleitung

DE

1. Übersichtsdarstellung






G $\frac{1}{2}$ Zoll Einschraubnippel



Durchführungstülle

Spritzwasserschutztülle

2. Technische Daten

Typ	DEX Next S			
Energieeffizienzklasse	A *)			
Nennleistung / -strom	18 kW..27 kW (26 A..39 A)			
Gewählte/r Leistung / Strom	18 kW / 26 A	21 kW / 30 A	24 kW / 35 A	27 kW / 39 A
Elektroanschluss	3~ / PE 380..415 V AC			3~ / PE 400 V AC
Erforderlicher Leiterquerschnitt ¹⁾	4,0 mm ²	4,0 mm ²	6,0 mm ²	6,0 mm ²
Warmwasserleistung (l/min) ²⁾				
max. bei $\Delta t = 28\text{ K}$	9,2	10,7	12,3	13,8
max. bei $\Delta t = 38\text{ K}$	6,8	7,9	9,0	10,2
Nenninhalt	0,4 l			
Nennüberdruck	1,0 MPa (10 bar)			
Anschlussart	druckfest / drucklos			
Heizsystem	Blankdraht-Heizsystem IES®			
Einsatzbereich bei 15 °C: spezifischer Wasserwiderstand spezifische elektrische Leitfähigkeit	≥ 1100 Ωcm ≤ 90 mS/m			
Zulauftemperatur	≤ 70 °C			
Einschalt- – max. Durchflussmenge	1,5 l/min – automatisch ³⁾			
Druckverlust	0,08 bar bei 1,5 l/min 1,3 bar bei 9,0 l/min			
Einstellbare Temperaturen	20 – 60 °C [70 °C]			
Wasseranschluss	G ½ Zoll			
Gewicht (mit Wasserfüllung)	4,5 kg			
Sende- / Empfangsfrequenzbereich Bluetooth	2,4 – 2,4385 GHz			
Sendeleistung Bluetooth	≤ 8 mW			
Funkabstrahlung	ungerichtet			
Reichweite	10 Meter inkl. Wand			
Schutzklasse nach VDE	I			
Schutzart / Sicherheit	   IP25 CE			

*) Die Angabe entspricht der EU-Verordnung Nr. 812/2013.

1) Der maximal anschließbarer Kabelquerschnitt beträgt bei Stromanschluss oben 10 mm²

2) Mischwasser

3) Elektronisch geregelt in Abhängigkeit von Wunschtemperatur und Kaltwassertemperatur

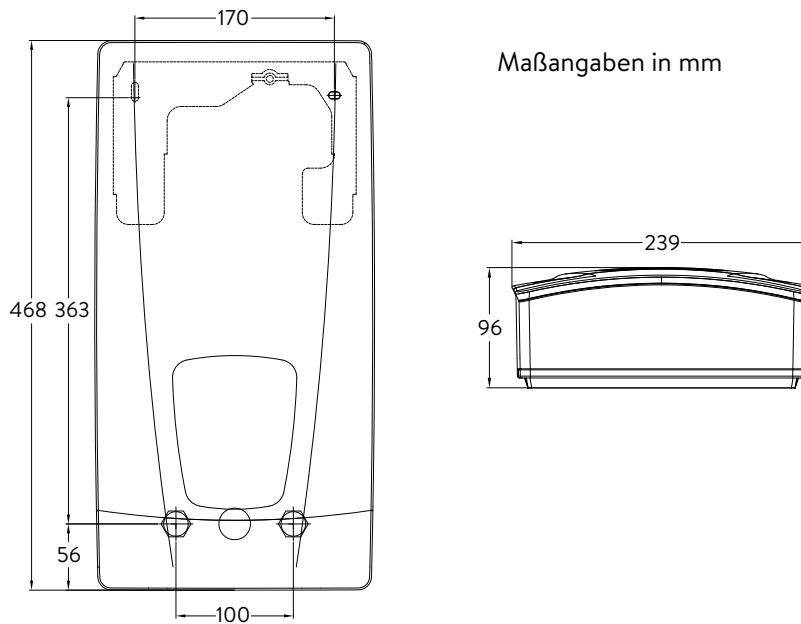
3. Umwelt und Recycling

Dieses Produkt wurde klimaneutral nach Scope 1 + 2 hergestellt. Wir empfehlen den Bezug von 100%igem Ökostrom, um den Betrieb ebenfalls klimaneutral zu gestalten.

Ihr Produkt wurde aus hochwertigen, wiederverwendbaren Materialien und Komponenten hergestellt. Beachten Sie bei einer Entsorgung, dass elektrische Geräte am Ende ihrer Lebensdauer vom Hausmüll getrennt entsorgt werden müssen. Bringen Sie dieses Gerät daher zu einer der kommunalen Sammelstellen, die gebrauchte Elektronikgeräte wieder dem Wertstoffkreislauf zuführen. Diese ordnungsgemäße Entsorgung dient dem Umweltschutz und verhindert mögliche schädliche Auswirkungen auf Mensch und Umwelt, die sich aus einer unsachgemäßen Handhabung der Geräte am Ende ihrer Lebensdauer ergeben könnten. Genauere Informationen zur nächstgelegenen Sammelstelle bzw. Recyclinghof erhalten Sie bei Ihrer Gemeindeverwaltung.

Geschäftskunden: Wenn Sie Geräte entsorgen möchten, treten Sie bitte mit Ihrem Händler oder Lieferanten in Kontakt. Diese halten weitere Informationen für Sie bereit.

4. Abmessungen



5. Installation



Für dieses Gerät ist aufgrund der Landesbauordnungen ein allgemeines bauaufsichtliches Prüfzeugnis zum Nachweis der Verwendbarkeit hinsichtlich des Geräuschverhaltens erteilt.

Zu beachten sind:

- VDE 0100
- EN 806
- Bestimmungen der örtlichen Energie- und Wasserversorgungsunternehmen
- Technische Daten und Angaben auf dem Typenschild
- Die ausschließliche Verwendung von geeignetem und unbeschädigtem Werkzeug

Montageort

- Gerät nur in einem frostfreien Raum installieren. Das Gerät darf niemals Frost ausgesetzt werden.
- Das Gerät ist für eine Wandmontage vorgesehen und muss senkrecht mit unten liegenden Wasseranschlüssen oder alternativ quer mit Wasseranschlüssen links installiert werden.
- Das Gerät entspricht der Schutzart IP25 und darf gemäß VDE 0100 Teil 701 im Schutzbereich 1 installiert werden.
- Um Wärmeverluste zu vermeiden, sollte die Entfernung zwischen Durchlauferhitzer und Zapfstelle möglichst gering sein.
- Das Gerät muss für Wartungszwecke zugänglich sein.
- Kunststoffrohre dürfen nur verwendet werden, wenn diese DIN 16893 Reihe 2 entsprechen.
- Der spezifische Widerstand des Wassers muss bei 15 °C mindestens 1100 Ω cm betragen. Der spezifische Widerstand des Wassers kann bei Ihrem Wasserversorgungsunternehmen erfragt werden.
- Installieren Sie das Gerät nicht in der direkten Nähe von metallischen Flächen, um eine zuverlässige Funkverbindung und eine optimale Funkreichweite zu ermöglichen.

5. Installation

Montagezubehör

Für Installationen bei schwierigen Einbaubedingungen gibt es dieses Montagezubehör:

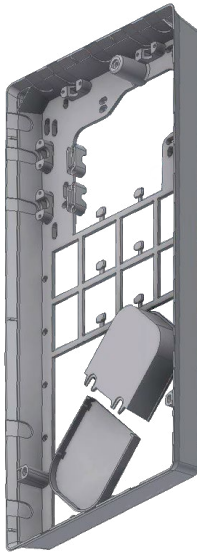
Montagerahmen RDX3 Montagerahmen

(Art.-Nr. 36100)

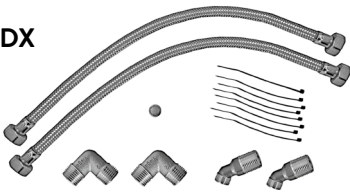
Mit Hilfe dieses Montagerahmens kann der Durchlauferhitzer montiert werden, wenn der Elektroanschluss an beliebiger Stelle unter dem Gerät aus der Wand kommt.

Bei Verwendung des Montagerahmens ändert sich die IP-Schutzklasse von IP25 auf IP24.

RDX3



VDX

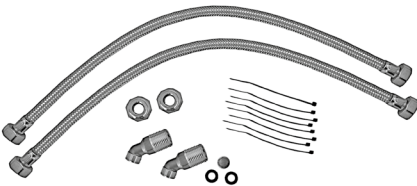


Rohrbausatz VDX

(Art.-Nr. 34120) – RDX / RDX3 notwendig! –

Mit Hilfe dieses Montagesatzes kann der Durchlauferhitzer montiert werden, wenn die Wasseranschlüsse versetzt oder vertauscht unter dem Gerät aus der Wand kommen oder seitlich auf der Wand zum Gerät führen. Der Elektroanschluss kann an beliebiger Stelle unter dem Gerät aus der Wand kommen, bzw. Aufputz verlegt sein.

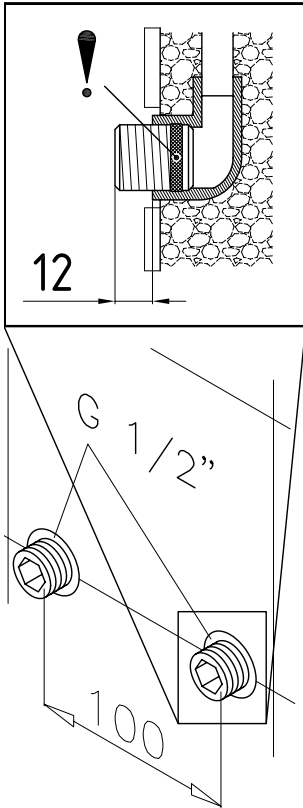
UDX



Rohrbausatz UDX

(Art.-Nr. 34110) – RDX / RDX3 notwendig! –

Mit Hilfe dieses Montagesatzes kann der Durchlauferhitzer montiert werden, wenn die Wasseranschlüsse oberhalb des Gerätes enden. Der Elektroanschluss kann an beliebiger Stelle unter dem Gerät aus der Wand kommen, bzw. Aufputz verlegt sein.

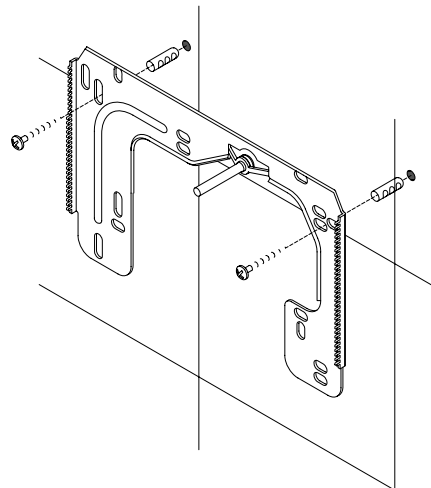


Wandhalter montieren

Hinweis: Wenn Sie diesen Durchlauferhitzer im Austausch gegen ein anderes Fabrikat montieren, müssen in der Regel keine neuen Löcher für den Wandhalter gebohrt werden, der Punkt 2 entfällt dann.

Spülen Sie die Wasserleitungen vor der Installation gründlich durch, um Schmutz aus den Leitungen zu entfernen.

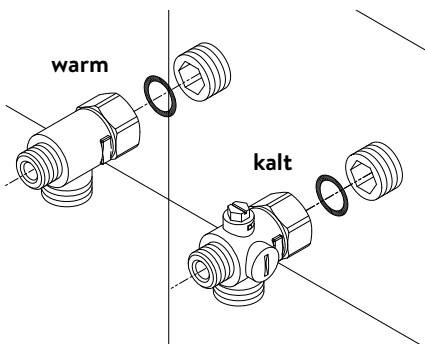
1. Schrauben Sie die Einschraubnippel mit einem 12 mm-Innensechskantschlüssel in die beiden Wandanschlüsse. Dabei müssen die Dichtungen vollständig in das Gewinde eingeschraubt werden. Der Überstand der Einschraubnippel muss nach dem Festziehen 12 – 14 mm betragen.
2. Halten Sie die mitgelieferte Montageschablone an die Wand und richten Sie sie so aus, dass die Löcher in der Schablone über die Einschraubnippel passen. Zeichnen Sie die Bohrlöcher entsprechend der Schablone an und bohren Sie die Löcher mit einem 6 mm-Bohrer. Setzen Sie die mitgelieferten Dübel ein.
3. Öffnen Sie das Gerät. Ziehen Sie dazu die Blende nach unten ab und lösen Sie die zentrale Haubenschraube.
4. Lösen Sie die Rändelmutter des Wandhalters, nehmen sie den Wandhalter ab und schrauben Sie den Wandhalter an die Wand. Fliesenversatz oder Unebenheiten lassen sich bis zu 30 mm durch die mitgelieferten Distanzhülsen ausgleichen. Die Distanzhülsen werden zwischen Wand und Wandhalter montiert.



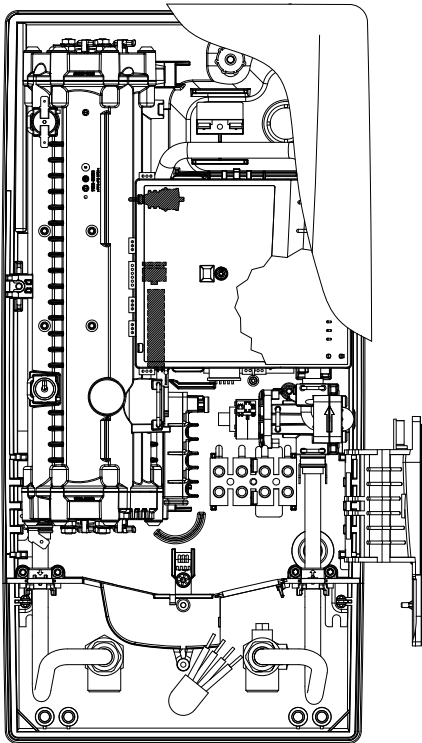
Wasseranschlussstücke installieren

Hinweis: Ziehen Sie die Überwurfmuttern maßvoll an, um die notwendige Dichtheit zu erreichen, ohne die Armaturen oder die Rohrleitungen zu beschädigen.

- Schrauben Sie gemäß Abbildung das Kaltwasseranschlussstück mit Überwurfmutter und der ½ Zoll-Dichtung an den Kaltwasseranschluss.
- Schrauben Sie das Warmwasseranschlussstück mit Überwurfmutter und der ½ Zoll-Dichtung an den Warmwasseranschluss.

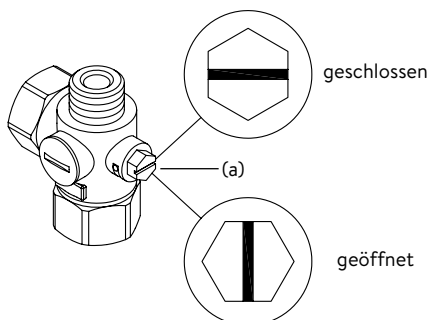
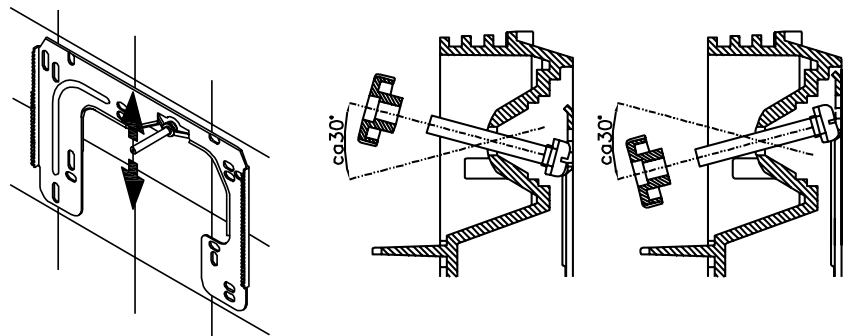


5. Installation



Gerät montieren

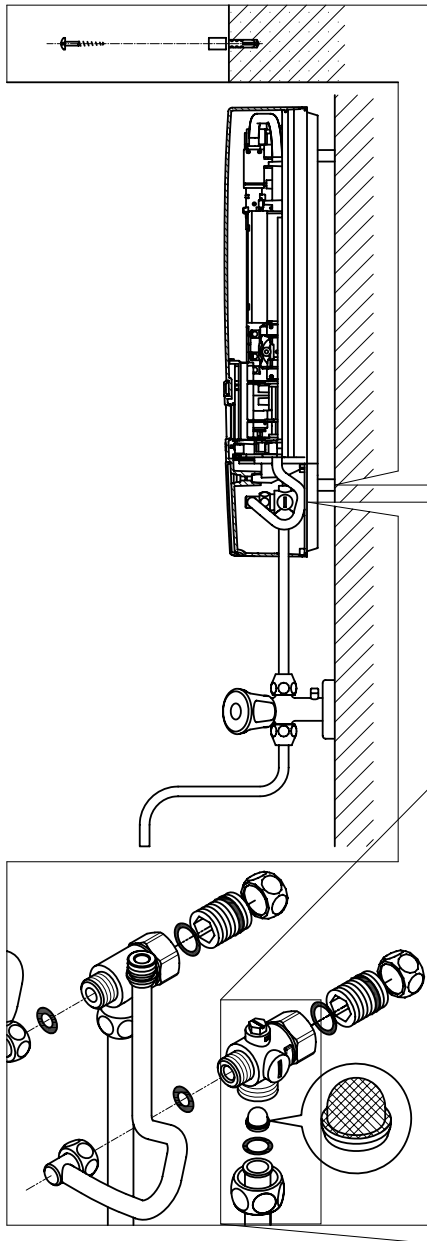
- Es kann vorkommen, dass die Elektroleitung im oberen Gerätebereich oder Aufputz verlegt ist. Bitte befolgen Sie in diesem Fall zuerst die Schritte eins bis drei gemäß der Beschreibung »Elektroanschluss von oben« des Kapitels »Elektroanschluss«.
1. Setzen Sie das Gerät auf den Wandhalter, so dass die Gewindestange des Wandhalters in das vorgesehene Loch des Gerätes passt. Durch vorsichtiges Biegen der Gewindestange des Wandhalters lassen sich gegebenenfalls kleine Korrekturen vornehmen. Die Wasseranschlusleitungen des Gerätes müssen sich jedoch ohne Gewaltanwendung anschrauben lassen.
 2. Schrauben Sie die Kunststoffrändelmutter auf die Gewindestange des Wandhalters.
 3. Schrauben Sie die beiden $\frac{3}{8}$ Zoll-Überwurfmutter der Wasseranschlussleitungen des Gerätes jeweils mit der $\frac{3}{8}$ Zoll-Dichtung auf die installierten Anschlussstücke.



4. Öffnen Sie die Wasserleitung und drehen Sie das Absperrventil (a) im Kaltwasseranschlussstück langsam auf (Position »geöffnet«). Prüfen Sie alle Verbindungen auf Dichtigkeit.
5. Öffnen und schließen Sie danach mehrfach die zugehörige Warmwasserarmatur bis keine Luft mehr aus der Leitung austritt und der Durchlauferhitzer luftfrei ist.

6. Aufputzmontage

DE



Hinweis: Ziehen Sie die Überwurfmutter maßvoll an, um die notwendige Dichtheit zu erreichen, ohne die Armaturen oder die Rohrleitungen zu beschädigen.

Bei Aufputzmontage sind die beiden $\frac{1}{2}$ Zoll-Einschraubnippel und die $\frac{1}{2}$ Zoll-Dichtungen mit den $\frac{1}{2}$ Zoll-Überwurfmutter des Warmwasser- und Kaltwasseranschlusstückes zu verschrauben. Die beiden $\frac{1}{2}$ Zoll-Blindkappen der seitlichen Abgänge des Warm- und Kaltwasseranschlusstückes sind zu demontieren und mit dem offenen Ende der Einschraubnippel zu verschrauben. Die Warm- und Kaltwasseranschlusstücke sind dann mit den $\frac{3}{8}$ Zoll-Dichtungen an die $\frac{3}{8}$ Zoll-Überwurfmutter des Gerätezu- und des Auslaufrohres zu verschrauben.

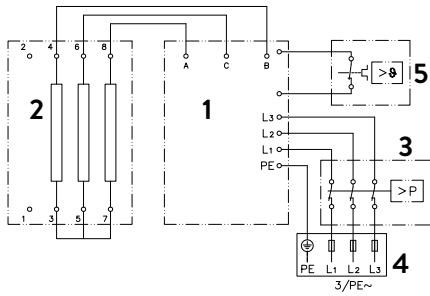
Bei Aufputzmontage kann es hilfreich sein, das Gerät mittels der mitgelieferten Distanzhülsen gemäß nebenstehender Zeichnung auf Abstand zu montieren. Die beiden Befestigungsbohrungen im unteren Rohranschlussbereich sind ebenfalls mit 6 mm Dübeln und Schrauben fachgerecht zu fixieren.

Die Bördelseite der Rohre sind mit $\frac{1}{2}$ Zoll-Überwurfmutter und $\frac{1}{2}$ Zoll-Dichtungen an die seitlichen $\frac{1}{2}$ Zoll-Abgänge des Warm- und Kaltwasseranschlusstückes zu schrauben. Abschließend sind die Ausbrüche für die Rohre in der Haube mit einem stumpfen Gegenstand zu öffnen.

Bei Aufputzmontage beachten: Sieb in das Kaltwasseranschlusstück einsetzen!

7. Elektroanschluss

Schaltplan



1. Elektronik
2. Heizelement
3. Sicherheitsdruckbegrenzer SDB
4. Anschlussklemme
5. Sicherheitstemperaturbegrenzer STB

Nur durch den Fachmann!

Zu beachten sind:

- VDE 0100
- Bestimmungen der örtlichen Energie- und Wasserversorgungsunternehmen
- Technische Daten und Angaben auf dem Typenschild
- **Gerät an den Schutzleiter anschließen!**

Bauliche Voraussetzungen

- Das Gerät muss dauerhaft an fest verlegte Elektroanschlussleitungen angeschlossen werden. Das Gerät muss an den Schutzleiter angeschlossen werden.
- Die Elektroleitungen müssen sich in einem einwandfreien Zustand befinden und dürfen nach der Montage nicht mehr berührbar sein.
- Installationsseitig ist eine allpolige Trennvorrichtung mit einer Kontaktöffnungsweite von mindestens 3 mm pro Pol vorzusehen (z.B. über Sicherungen).
- Zur Absicherung des Gerätes ist ein Sicherungselement für Leitungsschutz mit einem dem Gerätenennstrom angepassten Auslösestrom zu montieren.

Lastabwurfrelais

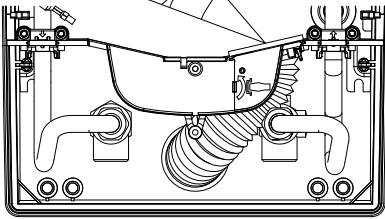
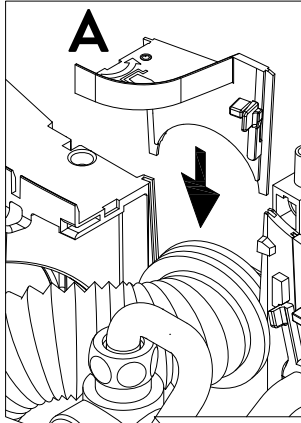
Beim Anschluss weiterer Drehstromgeräte kann ein Lastabwurfrelais für elektronische Durchlauferhitzer (CLAGE Art.Nr. 82250) an den Außenleiter L2 angeschlossen werden.

Zum Ändern der Betriebsart rufen Sie nach dem Herstellen des Elektroanschlusses und der Erstinbetriebnahme bitte zunächst das Einstellungsmenü auf und selektieren dann den Menüpunkt »Lastabwurf«.

Durch Wählen von »OK« gelangen Sie in den Einstellungsmodus. Drücken und halten Sie **▲** oder **▼** für zwei Sekunden, um einen Wert von 0, 1 oder 2 einzustellen. Anschließend ist die Sperrfunktion zu aktivieren (siehe Kapitel »8. Erstinbetriebnahme« Abschnitt »Sperrfunktion«).

Wert	Beschreibung
0	Betrieb ohne Lastabwurfrelais, Werkseinstellung
1	Betrieb mit normalem Lastabwurfrelais
2	Betrieb mit empfindlichem Lastabwurfrelais

Zunächst ist die Betriebsart »1« zu wählen und die Funktion des Lastabwurfrelais bei kleiner Geräteleistung (35 Grad Sollwert und geringe Wassermenge) zu prüfen. Kommt es zu einem Flackern des Abwurfrelais, so muss die Betriebsart »2« gewählt werden.

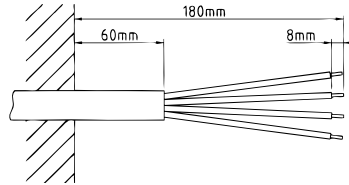


Elektroanschluss von unten

Hinweis: Bei Bedarf kann die Anschlussklemme in den oberen Gerätebereich verlegt werden. Bitte folgen Sie hierzu den Anweisungen im nächsten Abschnitt.

Vergewissern Sie sich vor dem Anschließen des Gerätes an das elektrische Netz, dass die Stromversorgung ausgeschaltet ist!

1. Manteln Sie das Anschlusskabel ungefähr 6 cm über dem Wandaustritt ab. Schieben Sie die Spritzwasserschutztülle mit der kleineren Öffnung voran über das Anschlusskabel, so dass die Schutztülle wandbündig abschließt. Diese verhindert, dass eventuell eindringendes Wasser mit den Elektroleitungen in Kontakt kommt. Das Anschlusskabel darf nicht beschädigt sein! **Die Schutztülle muss verwendet werden!**
2. Klapphalter nach rechts klappen.
3. Isolieren Sie die Einzeladern ab und schließen diese an die Anschlussklemmen gemäß des Schaltplans an. **Das Gerät ist an den Schutzleiter anzuschließen.**
4. Ziehen Sie die Schutztülle so weit über die Anschlusskabel und formen Sie die Anschlussleitungen derart, dass die Schutztülle ohne mechanische Spannungen in die Aussparung der Zwischenwand passt. Setzen Sie die Tüllenfixierung (A) ein, klappen Sie den Klapphalter zurück und rasten Sie ihn ein.
5. Setzen Sie die Haube auf das Gerät und drehen Sie die Befestigungsschraube ein. Danach können Sie die Blende von unten bis zum Anschlag aufschieben.

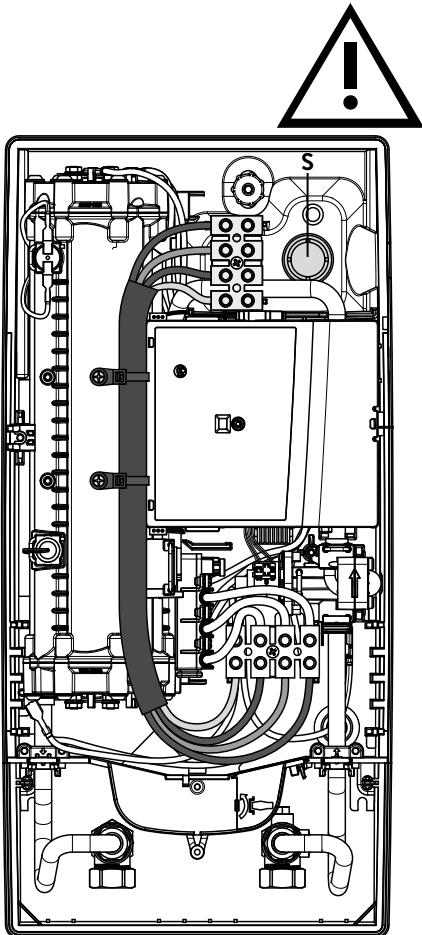


Elektroanschluss von oben

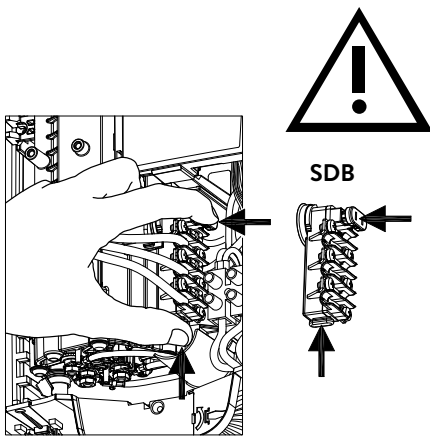
Vergewissern Sie sich vor dem Anschließen des Gerätes an das elektrische Netz, dass die Stromversorgung ausgeschaltet ist!

1. Öffnen Sie die im oberen Gerätebereich vorhandene Sollbruchstelle (S) an der Prägung durch kräftigen Druck mit einem stumpfen Werkzeug (z.B. Schraubendreher). Bei Aufputz verlegtem Elektroanschlusskabel öffnen Sie zusätzlich den Ausbruch an der rechten Seite des Gehäuseunterteils.
2. Schneiden Sie die Durchführungstülle aus dem Zubehörbeutel entsprechend dem Zuleitungsquerschnitt auf. Dabei die Öffnung in der Tülle etwas kleiner als den Querschnitt des Anschlusskabels dimensionieren, um einen optimalen Schutz gegen Wasser zu erzielen. Passen Sie die Tülle in den Durchbruch ein. **Die Schutztülle muss verwendet werden!**
3. Manteln Sie das Anschlusskabel so ab, dass der Mantel durch die Durchführungstülle bis in das Geräteinnere reicht. Nehmen Sie das vorbereitete Gerät in die eine Hand und führen Sie mit der anderen Hand das Kabel durch die Durchführungstülle.
4. Setzen Sie das Gerät auf den Wandhalter, führen sie die Gewindestange des Wandhalters durch das vorgesehene Loch des Gerätes und fixieren Sie das Gerät.
5. Schrauben Sie die Anschlussklemme des Adapterkabels am oberen Anschlusspunkt fest. Führen Sie das Adapterkabel links am Leistungsteil vorbei und befestigen die beiden Halterungen am Heizblock.
6. Klapphalter öffnen. Verbinden Sie das andere Ende des Adapterkabels gemäß des Schaltplans mit der unteren Anschlussklemme. **Außenleiter-Zuordnung beachten!**
7. Isolieren Sie die Einzeladern des Anschlusskabels ab und schließen diese an die obere Anschlussklemme gemäß des Schaltplans an. **Das Gerät ist an den Schutzleiter anzuschließen.**
8. Klappen Sie den Klapphalter zurück und rasten Sie ihn ein.
9. Setzen Sie die Haube auf das Gerät und drehen Sie die Befestigungsschraube ein. Danach können Sie die Blende von unten bis zum Anschlag aufschieben.

Hinweis: Um den IP25 Spritzwasserschutz zu gewährleisten, muss die Spritzwasserschutztülle unten am Gerät eingesetzt bleiben.



8. Erstinbetriebnahme

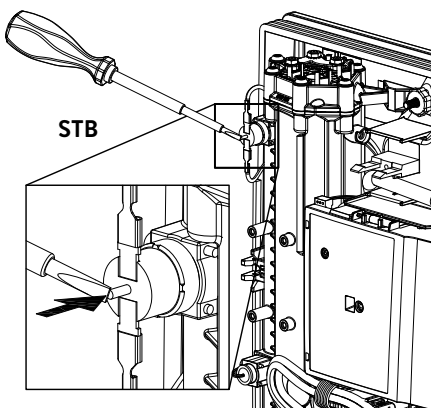


Vor dem elektrischen Anschluss das Wasserleitungsnetz und das Gerät durch mehrfaches, langsames Öffnen und Schließen der Warmwasserarmatur mit Wasser füllen und so vollständig entlüften.

Entnehmen Sie dazu evtl. vorhandene Strahlregler aus der Armatur um einen maximalen Durchfluss zu gewährleisten. Spülen Sie die Warmwasser- und die Kaltwasserleitung mindestens für jeweils eine Minute.

Nach jeder Entleerung (z.B. nach Arbeiten in der Wasserinstallation, wegen Frostgefahr oder nach Reparaturen am Gerät) muss das Gerät vor der Wiedereinbetriebnahme erneut entlüftet werden.

Lässt sich der Durchlauferhitzer nicht in Betrieb nehmen, prüfen Sie, ob der Sicherheitstemperaturbegrenzer (STB) oder der Sicherheitsdruckbegrenzer (SDB) durch den Transport ausgelöst hat. Spannungsfreiheit am Gerät sicherstellen und ggf. Sicherheitsschalter zurücksetzen.



Leistungsumschaltung

Darf nur durch autorisierten Fachmann erfolgen, sonst erlischt die Garantie!

Im Auslieferungszustand zeigt das Display die Anzeige »GEPRÜFT« (siehe links). Falls nicht, wurde das Gerät bereits einmal mit Spannung versorgt. In diesem Fall folgen Sie bitte dem Abschnitt »Erneute Inbetriebnahme«.

Beim ersten Einschalten der Versorgungsspannung muss die maximale Geräteleistung eingestellt werden. Das Gerät stellt erst nach dem Einstellen der Geräteleistung die normale Funktion zur Verfügung.

Die maximal mögliche Leistung ist abhängig von der Installationsumgebung. Beachten Sie unbedingt die Angaben in der Tabelle »Technische Daten«, insbesondere den notwendigen Querschnitt der elektrischen Anschlussleitung und die Absicherung. Beachten Sie zusätzlich die Vorgaben der DIN VDE 0100.

1. Schalten Sie die Stromzufuhr zum Gerät ein.
2. Beim ersten Einschalten der Versorgungsspannung wird auf dem Display das Menü für die Sprachauswahl angezeigt. Wählen Sie die gewünschte Sprache. Es folgt die Leistungseinstellung.
3. Über die Sensortasten die maximale Geräteleistung in Abhängigkeit der Installationsumgebung einstellen (18, 21, 24 oder 27 kW).
4. Mit »OK« die Einstellung bestätigen.
5. Auf dem Typenschild die eingestellte Leistung kennzeichnen.
6. Nach dem Einstellen der maximalen Geräteleistung wird die Wasserheizung nach ca. 10 – 30 Sekunden kontinuierlichen Wasserflusses aktiviert.
7. Öffnen Sie das Warmwasserzapfventil. Überprüfen Sie die Funktion des Durchlauferhitzers.
8. Nehmen Sie die FX3 Fernbedienung gemäß der Schritte 2-6 im Kapitel »3. Funkfernbedienung« Abschnitt »Anmelden der Funkfernbedienung an den Durchlauferhitzer« in Betrieb (siehe Seite 10).
9. Machen Sie den Benutzer mit dem Gebrauch vertraut und übergeben Sie ihm die Gebrauchsanleitung.
10. Füllen Sie die Registrierkarte aus und senden diese an den Werkskundendienst oder registrieren Sie Ihr Gerät online auf unserer Homepage (siehe hierzu auch Seite 2).

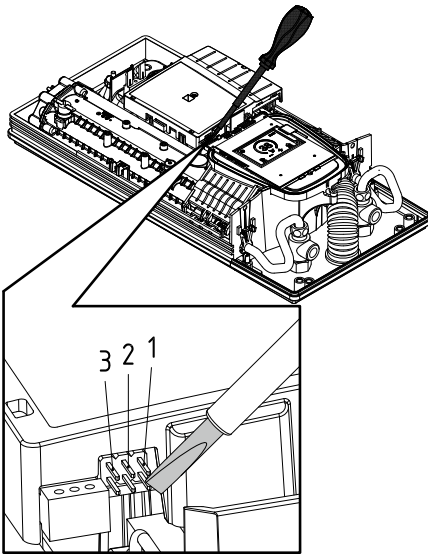


Multiple Power System MPS®:

Die Nennleistung (max. Leistungsaufnahme) beträgt 27 kW bei 400 V und kann intern auf 24 kW, 21 kW oder 18 kW umgeschaltet werden!

8. Erstinbetriebnahme

DE



Erneute Inbetriebnahme

Wird das Gerät nach der Erstinstallation unter einer anderen Installationsumgebung abermals in Betrieb genommen, so kann es notwendig werden, die maximale Geräteleistung zu ändern. Durch kurzzeitiges Überbrücken der beiden rechten Stifte (siehe Bild) z.B. mit einem isolierten Schraubendreher (EN 60900) geht das Gerät in den Auslieferungszustand zurück. Alle Parameter werden auf Werkseinstellung gesetzt und die Heizung wird gesperrt. Auf dem Display wird das Menü für die Sprachauswahl angezeigt. Wählen Sie die gewünschte Sprache. Es folgt die Leistungseinstellung, bis die maximale Geräteleistung eingestellt wurde. Dieser Zustand bleibt beim Aus- und Einschalten der Versorgungsspannung erhalten.

Hinweise bei Funk-Verbindungsproblemen

Kann die Funkfernbedienung keinen Kontakt zum Durchlauferhitzer aufnehmen, zeigt das Display »E !«. Eine erneute Kontaktaufnahme wird durch einen Tastendruck gestartet.

Reduzieren Sie in diesem Fall den Abstand zum Durchlauferhitzer und überprüfen Sie, ob die Spannungsversorgung eingeschaltet ist.

Duschanwendung

Wenn der Durchlauferhitzer eine Dusche mit Wasser versorgt, muss die Wassertemperatur auf 55°C begrenzt werden. Das Temperaturlimit im Einstellungs Menü ist bei Inbetriebnahme nach Rücksprache mit dem Kunden auf maximal 55°C einzustellen und das Sperr-Level zu aktivieren.

Bei Betrieb mit vorgewärmten Wasser muss auch dessen Temperatur bauseits auf 55°C begrenzt werden.

Sperrfunktion

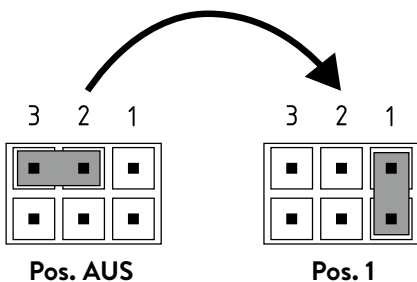
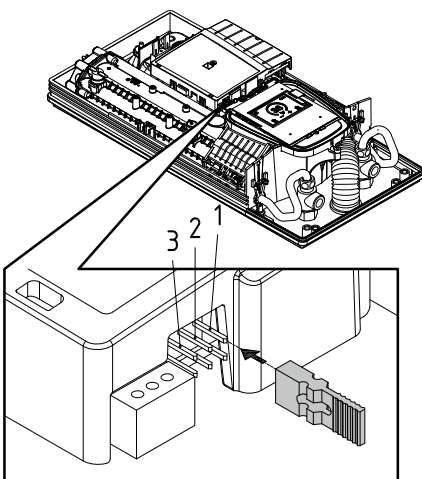
Der Umfang der Bedienung des Gerätes kann eingeschränkt werden.

Aktivierung der Sperrfunktion

1. Gewünschten Parameter im Einstellungs Menü einstellen (siehe online in der Gebrauchsanweisung Kapitel »Einstellungen«, Abschnitt »Temperaturlimit« und / oder »Lastabwurf«).
2. Gerät vom Netz trennen (z.B. durch Ausschalten der Sicherungen).
3. Brücke von der Leistungselektronik abziehen und auf Position »1« umstecken (siehe Bild).
4. Gerät wieder in Betrieb nehmen.

Deaktivieren der Sperrfunktion

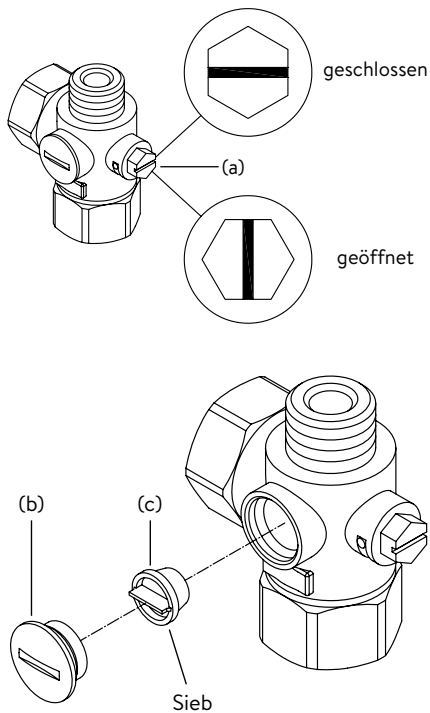
1. Gerät vom Netz trennen (Sicherungen ausschalten).
2. Brücke von der Leistungselektronik abziehen und auf Position »AUS« umstecken (siehe Bild).
3. Gerät wieder in Betrieb nehmen.



Wartungsarbeiten dürfen nur von einem anerkannten Fachhandwerksbetrieb durchgeführt werden.

Reinigung und Wechsel des Filtersiebes im Anschlussstück bei Unterputzanschluss

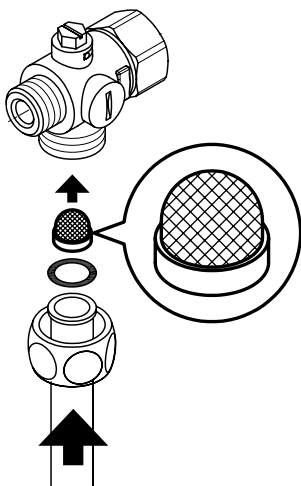
Der Kaltwasseranschluss dieses Durchlauferhitzers ist mit einem integrierten Absperrventil und Sieb ausgestattet. Durch Verschmutzung des Siebes kann die Warmwasserleistung vermindert werden, so dass die Reinigung beziehungsweise der Austausch des Siebes wie folgt vorzunehmen ist:



1. Schalten Sie den Durchlauferhitzer an den Haussicherungen spannungsfrei und sichern Sie diese gegen unbeabsichtigtes Wiedereinschalten.
2. Öffnen Sie das Gerät indem Sie die Blende abnehmen, die sich darunter befindliche Schraube lösen und die Haube abziehen.
3. Drehen Sie das Absperrventil im Kaltwasseranschlussstück (a) auf Position »geschlossen«.
4. Drehen Sie die Verschlusschraube (b) aus dem Kaltwasseranschlussstück und nehmen Sie das Sieb (c) heraus.
Hinweis: Es kann Restwasser austreten.
5. Das Sieb kann nun gereinigt beziehungsweise ersetzt werden.
6. Nach Einbau des sauberen Siebes drehen Sie die Verschlusschraube fest.
7. Drehen Sie das Absperrventil im Kaltwasseranschlussstück langsam wieder auf (Position »geöffnet«). Achten Sie auf Undichtigkeiten.
8. Entlüften Sie das Gerät, indem Sie die zugehörige Warmwasserarmatur mehrfach langsam öffnen und schließen, bis keine Luft mehr aus der Leitung austritt.
9. Setzen Sie die Haube auf. Danach schalten Sie die Spannung an den Haussicherungen wieder ein.

Reinigung und Wechsel des Filtersiebes bei Aufputzanschluss

Der Kaltwasseranschluss dieses Durchlauferhitzers ist mit einem Sieb ausgestattet. Durch Verschmutzung des Siebes kann die Warmwasserleistung vermindert werden, so dass die Reinigung beziehungsweise der Austausch des Siebes wie folgt vorzunehmen ist:



1. Schalten Sie den Durchlauferhitzer an den Haussicherungen spannungsfrei und sichern Sie diese gegen unbeabsichtigtes Wiedereinschalten.
2. Schließen Sie das Absperrventil in der Zulaufleitung.
3. Öffnen Sie das Gerät indem Sie die Blende abnehmen, die sich darunter befindliche Schraube lösen und die Haube abziehen.
4. Lösen Sie das Einlaufrohr vom Wasseranschlussstück.
Hinweis: Es kann Restwasser austreten.
5. Das Sieb kann nun gereinigt beziehungsweise ersetzt werden.
6. Nach Einbau des sauberen Siebes verschrauben Sie das Einlaufrohr wieder am Wasseranschlussstück.
7. Öffnen Sie langsam das Absperrventil in der Einlaufleitung. Achten Sie auf Undichtigkeiten.
8. Entlüften Sie das Gerät, indem Sie die zugehörige Warmwasserarmatur mehrfach langsam öffnen und schließen, bis keine Luft mehr aus der Leitung austritt.
9. Setzen Sie die Gerätehaube auf. Danach schalten Sie die Spannung an den Haussicherungen wieder ein.

Contents

Operation instruction

1. Description of the appliance	29
Simplified EU Declaration of Conformity	29
2. How to use	30
Main screen.....	30
Main menu.....	31
Automatic	31
Statistics	32
Settings	32
User	34
Device Information	34
Savings.....	34
Top-up heating	34
How to save energy.....	34
Venting after maintenance work.....	35
Cleaning and maintenance.....	35
3. Remote control	36
Mounting the wall bracket	36
Initial operation	36
Registration of remote control at the instant water heater.....	36
Handling	37
Displayed information.....	38
Safety notes	38
Battery replacement.....	38
Disposal	38
4. CLAGE app “Smart Control”	39
Initial operation	39
Software update.....	39
5. Trouble-shooting and service.....	40
6. Product data sheet in accordance with EU regulation - 812/2013 814/2013	41

Installation instruction

1. Overview.....	42
2. Technical specifications	43
3. Environment and recycling	43
4. Dimensions	44
5. Installation.....	44
Installation site	44
Mounting accessories	45
Installing the wall bracket.....	46
Installing connection pieces.....	46
Installing the appliance	47
6. Direct connection	48
7. Electrical connection	49
Wiring diagram	49
Structural prerequisites	49
Load shedding relay.....	49
Electrical connection from below.....	50
Electrical connection from above.....	50
8. Initial operation	51
Selection of power rating.....	51
Reinstallation	52
Notes in case of remote control connection problems.....	52
Shower application	52
Locking function	52
9. Maintenance work.....	53
Cleaning and replacing the filter strainer	53
Cleaning and replacing the filter strainer if direct connected.....	53

The documents supplied with the device must be stored carefully.

Registration

Register your device online on our website and benefit from our services under warranty.

Your full details help our customer service process your request as fast as possible.

For online registration, just follow the link below or use the QR code with your smartphone or tablet.

<https://partner.clage.com/en/service/device-registration/>



Operation instruction

Note: Carefully read the enclosed safety instructions through in full before the appliance is installed, put into service and used and follow them in the further steps and during use!

EN

1. Description of the appliance



The E-convenience instant water heater DEX Next S is a fully electronically controlled instantaneous water heater graphics-enabled e-paper display and sensor keys for a convenient and efficient water supply to one or more tap outlets.

Its electronic control regulates the power consumption depending on the selected outlet temperature, the respective inlet temperature and the flow rate, thus reaching the set temperature exactly to the degree and keeping it constant in case of pressure fluctuations. The required outlet temperature can be entered via the sensor keys within a range between 20 °C and 60 °C and can be read off the e-paper display. Alternatively, the appliance can be conveniently controlled via the Bluetooth® remote control or with the CLAGE app via smartphone and tablet.

The DEX Next S has an intuitive menu guide where different user profiles can be set up and where collected data can be read out

The inlet temperature can be up to 70 °C so that operation in connection with reheating, e.g. in solar systems, is possible.

It is possible to use the instantaneous water heater in combination with an external load shedding relay for electronically controlled instantaneous water heaters (refer to installing instructions).

As soon as you open the hot water tap, the instantaneous water heater switches on automatically. When the tap is closed, the appliance automatically switches off. The water heater is operated with the wireless remote control or via the CLAGE app with a smartphone or tablet.



Simplified EU Declaration of Conformity

CLAGE GmbH hereby declares that this device complies with Directive 2014/53/EU. The complete text of the EU Declaration of Conformity is available at the following internet address: www.clage.com/downloads

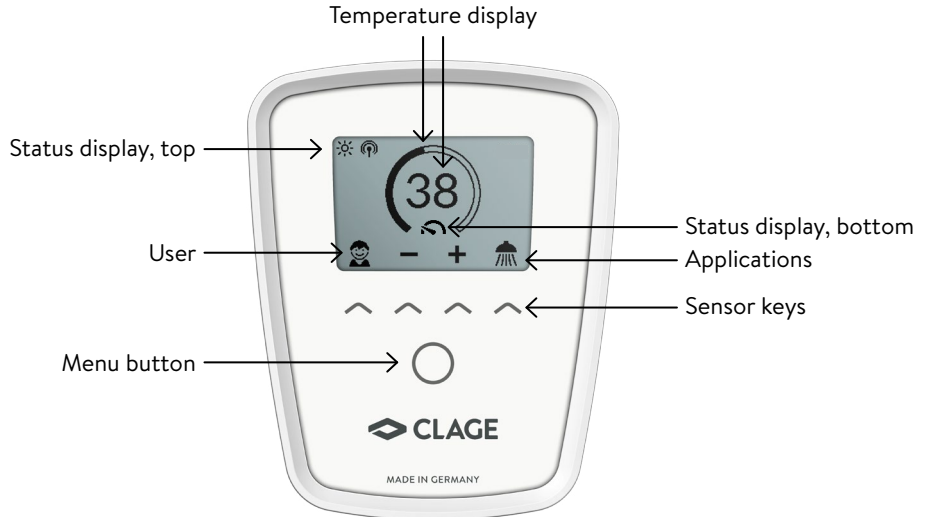
2. How to use

EN

Main screen

The e-paper display changes automatically to main screen approx. 60 seconds after activation or operation.

Tab the sensor keys to select user profiles or applications or change the temperature.

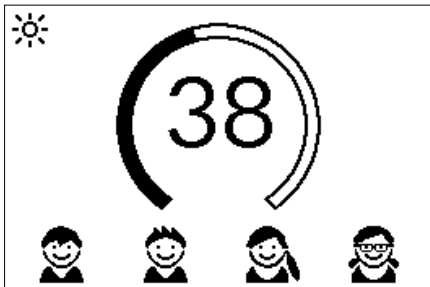


Temperature display

The scale ring fills up as the temperature setting is increased. In addition, the target temperature is displayed in °C in the middle of the display.

Temperature setting

The desired temperature can be selected via the two middle sensor keys within a range of 20 °C to 60 °C. Tapping once changes the temperature by 1 °C, in the comfort range between 35 and 43 °C by 0.5 °C. If the temperature is set below 20 °C, the symbol — appears in the temperature display and the appliance switches off the heating function.



User selection

Up to four user profiles can be created. Every user has the option to save his desired temperatures for the different application in his profile. The user profiles can be selected by tapping on the left sensor key and then tap the key under the profile picture (to adapt profile, see Section “User”).



Applications

Preset applications can be selected here. Simply tap on the right sensor key to open the selection. Tap on the sensor key under an application symbol to activate it.

The temperatures are set at the factory to the following values: hand wash = 35 °C, shower = 38 °C, bath tub = 40 °C, hot water = 48 °C

To change the values select an application and set the new temperature. Then press and hold the sensor key under your profile picture or under the application symbol for two seconds.

Status display, top

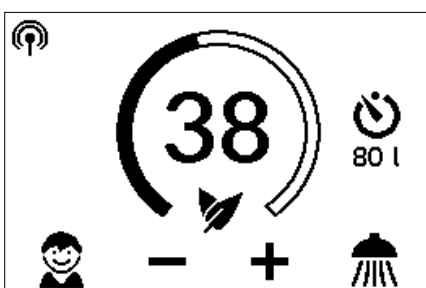
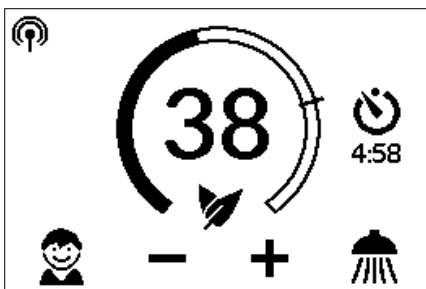
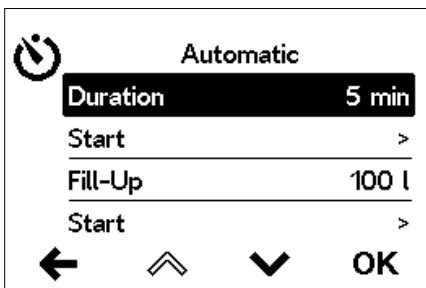
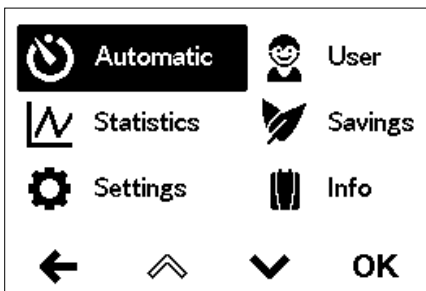
- Control lock active (PIN).
- The inlet temperature exceeds the target value (appliance does not heat up).
- Remote control is installed. The appliance can be controlled remotely.

Status display, bottom

Display area for functions which require confirmation from the user or which are of great significance.

- Maintenance: The appliance detected an error. Select “Info” in the Main menu to get further informations.

2. How to use



ECO ECO mode: When this mode is activated and the unit is operating in an energy-efficient range, this is indicated by the ECO symbol.

MAX Maximum temperature reached: The temperature cannot be increased any further since the set temperature limit has been reached. The temperature limit can be changed in the main menu via “Settings”.

Heating activated: As soon as the appliance heats water, this symbol appears.

Power limit: The full output of the instantaneous water heater does not suffice to heat the tapped quantity of water to desired temperature. Reduce the quantity of warm water at the tap.

Main menu

Press the menu button to enter the main menu. All function menus and saved values of the appliance can be selected from here.

Automatic

In this menu, two functions can be selected. Automatic either measures the time in seconds via the function “Duration” or the flow of heated water in litres via the function “Fill-Up”. Cold water added at the tap cannot be recorded by the appliance. In order to use the Automatic function correctly according to the fill quantity, it is therefore necessary to set the desired temperature and only turn on the hot water tap.

For each function per user profile, the last set start value is saved and can be activated at any time.

Note: In Automatic mode, the operating functions are limited. When selecting a limited function, an instruction window appears. Select “OK” to deactivate Automatic mode and all functions are freely available again. Tap on “Cancel” to close the instruction window and Automatic mode remains active.

Duration: Under “Duration”, set the desired time and then select “Start” to activate Automatic mode. The view changes to the main control where the set time is displayed to the right of the temperature display.

Turn on the hot water tap to start the function and the time starts to count down as seconds. Turning off the tap does not pause the function. If hot water is already flowing whilst the function is activated, it starts immediately.

To cancel the function, tap on menu button and confirm the message with “OK”.

When the time has elapsed, a message appears. In addition, the flow quantity, if it is being drawn, is reduced for around 10 seconds and then increased again.

Fill-Up: Under “Fill-Up” set the desired water quantity and then select “Start” to activate Automatic mode. The view changes to the main control where the set quantity is displayed to the right of the temperature display. Turning on the hot water tap starts the function and the set fill quantity counts down in litre increments according to the flow measurement.

Continued turning off and on of the tap pauses and restarts the function. If hot water is already flowing whilst the function is activated, it starts immediately. To cancel the function, tap on menu button and confirm the message with “OK” or turn off the water flow for a minute.

When the fill quantity is reached, a message appears on the display and the appliance stops the water flow by closing the motor valve. The motor valve stay closed until the message is confirmed at the appliance, remote control or via app.

Turning off the tap is always necessary, the function must therefore not be used unsupervised.

Before using the bath, make sure that the water temperature is what you want it to be.

Hint: The water amount of the last draw-off is stored in the “Statistics” menu. To determine the necessary amount of water for your bathtub, fill it with warm water, then select “Statistics” in the main menu and read out the value of this last drawing. Enter this value in the automatic function “Fill-Up” to use it for the next bathtub filling.

2. How to use

EN

Note: In the event of a power cut whilst the automatic is running according to the fill quantity, the water flow is stopped by the motor valve. After power is restored the valve remains closed a prompt appears on the display until the prompt is acknowledged by tapping on “OK”.

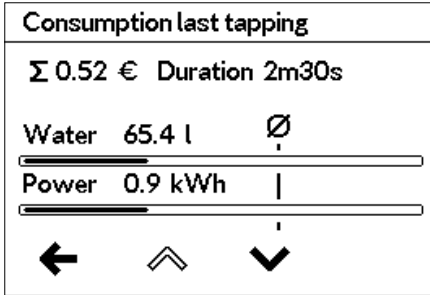
Statistics

In the statistics the consumption and usage data are captured by the appliance and displayed in graph format:

- 💧 Water consumption
- ⚡ Power consumption
- Σ Total consumption costs

Select ▲ or ▼ to scroll through the different periods. The consumptions are displayed in diagrams over a period from the last drawing of water or the total consumption.

Note: The consumption data are not suitable for billing purposes.



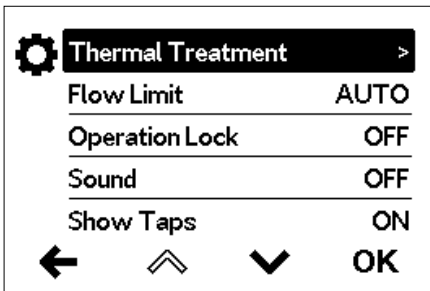
Settings

This menu is used for the basic configuration on the appliance. Select ▲ or ▼ to scroll through the different menu items and tap “OK” to change settings directly or go to submenus.

Language: Select the menu language.

Sound: Activate / deactivate operating sounds.

Note: Alarm signals and instruction sounds can not be disabled.



ECO indicator: ECO mode indicates when the unit is operating in an energy efficient range. After each tapping, the statistics for the last tapping are displayed.

Currency: Select a currency symbol.

Temperature Limit: The temperature limit can be activated / deactivated in this menu and the maximum warm water temperature can be limited to a desired value within the temperature setting range.

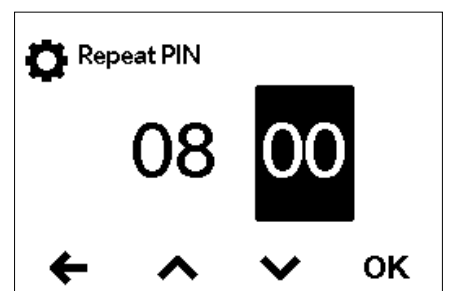
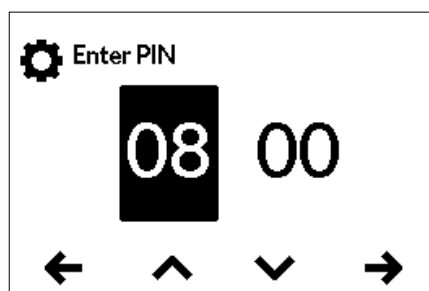
Note: If the instantaneous water heater supplies a shower, then the maximum temperature was limited during the installation of the appliance and can not be changed.

Operation Lock: Secure your settings with a four-digit PIN.

Note: The operation lock can only be deactivated with the correct PIN under “Operation lock”. If you should forget your PIN, please contact Customer Services.

PIN Entry: Use ▲ or ▼ to select digits from 00 to 99. To move to the next or previous digit, select ← or →. Once you have selected both digits, confirm by →. The PIN must be reentered and confirmed by “OK” as a security measure.

If both entries match, the range of the control lock can be set.





2. How to use

- Settings: Automatically active as soon as a password has been generated. Users can only access the settings menu with a PIN.
- All: PIN entry is required to operate the appliance.
- OFF: The PIN is deleted and the appliance can be operated freely.

Electricity price (currency/kWh): Specify the electricity price of your own electricity supplier.

Water price (currency/m³): Specify the water price of your own water supplier.

Load Shedding: If further three-phase appliances are connected, a load shedding relay designed for electronic instantaneous water heaters (CLAGE no. 82250) can be connected to phase conductor L2. This relay ensures the operation of the water heater by switching off other consumers until the end of heating operation.

Select “OK” to activate the edit mode. To set a value of “0”, “1” or “2” press and hold  or  for two seconds.

Operating mode 1 must be selected first, thus to check the correct operation of the load shedding relay at low appliance output (35 degree celsius setpoint and low water flow rate). Mode 2 must be selected if the load shedding relay flickers.

Value	Description
0	Operation without load shedding relay, factory setting
1	Operation with normal load shedding relay
2	Operation with sensitive load shedding relay

Factory Settings: All factory settings can be recalled. Temperature limit for showering and load shedding are not affected.

Note: All customised user profiles and power and water prices entered, are deleted.

Delete Statistics: Use this function to delete all previously collected statistical data. Deleted statistical data cannot be restored.

Thermal treatment: With this function, you can support a thermal treatment of your appliance and the following pipeline, including the tap. A thermal disinfection according to the accepted rules of technology is not replaced.

- Tap “OK” to start the treatment cycle and the outlet temperature is set to 70 °C. The function is disabled if the appliance is connected to a shower.
- Draw hot water for at least three minutes to heat the pipes to the tap completely.
- A change of the temperature or 30 sec without water flow terminates the treatment cycle.
- The number as well as the accumulated duration and the water amount of all thermal treatments will be saved.

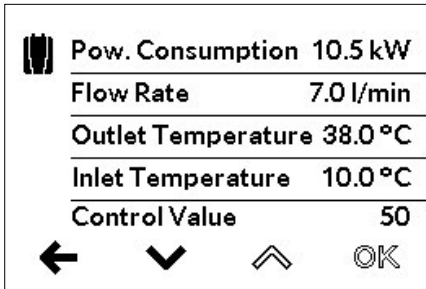
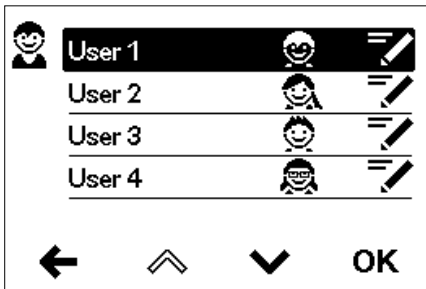
Notes:

Ensure that no one can be injured by the elevated temperatures and that the installation can withstand the strain.

The exiting water and the tap become very hot! The water steam should not be inhaled.

2. How to use

EN

**User**

Each of the four user profiles can be provided with their own profile image. This image appears in the main screen.

In the main screen, every user can set up and save his own desired temperatures for the different applications.

Device Information

The current status and appliance data are listed here. Use the sensor keys to scroll through the different information values.

Savings

In this menu, the flow rate can be regulated and the economy function can be activated.

Setting options for the flow rate:

“OFF” no flow rate limitation (motor valve deactivated)

“AUTO” automatic adjustment, i.e. flow rate is limited in a way so that the selected outlet temperature is reached

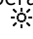
“ECO” flow rate limitation to max. 8.0 l/min

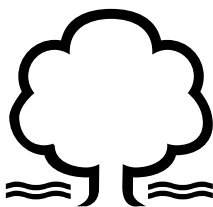
e.g. “9.0” limitation to a freely selectable value between 4.5 and 25 l/min

When the economy function is active, the flow is limited to 8 l/min and the temperature is set to 38 °C.

Top-up heating

When operating with preheated water (e.g. with solar systems), you must ensure that the inlet temperature does not exceed 70 °C.

If the inlet temperature exceeds the setpoint, the appliance is not providing any output. The symbol  is displayed in the main screen

**How to save energy**

Set the exact temperature you need on the appliance and open the hot water tap. Once you feel that the water is too hot, do not add any cold water and, instead, enter a lower temperature on the appliance. If you were to add cold water, the water already heated would cool down again and valuable energy would be wasted. Moreover, the cold water added in the tap is not covered by the control range of the electronic circuitry, with the result that temperature constancy is no longer guaranteed.



Venting after maintenance work

This instantaneous water heater features an automatic air bubble protection to prevent it from inadvertently running dry. Nevertheless, the appliance must be vented before using it for the first time. Each time the appliance is emptied (e.g. after work on the plumbing system, if there is a risk of frost or following repair work), the appliance must be re-vented before it is used again.

1. Disconnect the instantaneous water heater from the mains (e.g. via deactivating the fuses).
2. Unscrew the jet regulator on the outlet fitting and open the cold water tap valve to rinse out the water pipe and avoid contaminating the appliance or the jet regulator.
3. Open and close the hot water tap until no more air emerges from the pipe and all air has been eliminated from the water heater.
4. Only then should you re-connect the power supply again (e.g. via activating the fuses) to the instantaneous water heater and screw the jet regulator back in.
5. The appliance activates the heater after approx. 10 seconds of continuous water flow.

Cleaning and maintenance

- Plastic surfaces and fittings should only be wiped with a damp cloth. Do not use abrasive or chlorine-based cleaning agents or solvents.
- For a good water supply, the outlet fittings (e.g. jet regulators and shower heads) should be unscrewed and cleaned at regular intervals. Every three years, the electrical and plumbing components should be inspected by an authorised professional in order to ensure proper functioning and operational safety at all times.

3. Remote control

EN

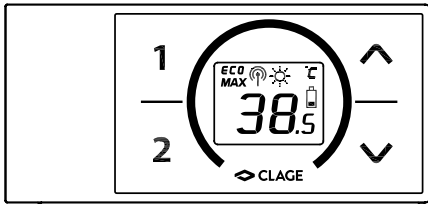


Figure A:
Installation with adhesive tape

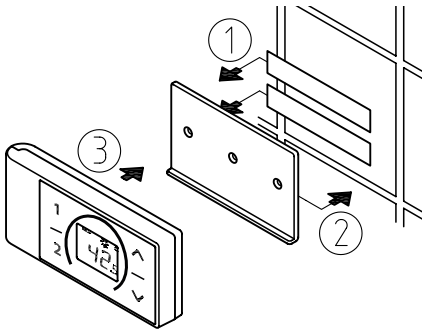
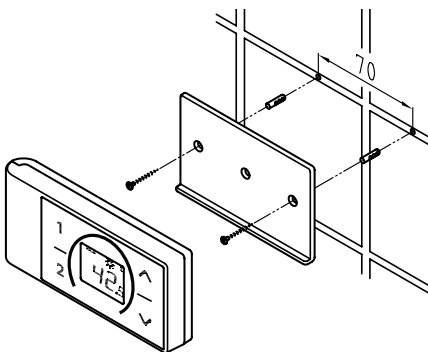


Figure B:
Optional installation with dowels and screws



Technical data

Model	FX 3 Remote control
Operating voltage	3 V
Type of battery	2x AAA Alkaline ¹⁾
Type of protection	IP 20
Transmission range	10 metres incl. barrier
Transmission power	< 8 mW
Transmission and receiving frequency range	2.4 – 2.4385 GHz
Radiation	undirected
Approvals	Europe EN 300 328 / CE

1) Do not use rechargeable batteries.

Mounting the wall bracket

- **Before attaching the wall bracket to the wall, ensure that the remote control has radio contact to the instantaneous water heater from its designated position and is protected against splashing water.**
- The wall bracket of the remote control can either be attached securely with the included adhesive tape, after stripping off the protection film (as shown in the figure A), on a rigid board (e.g. tile) or with suitable dowels (Ø 4 mm) and screws (as shown in the figure B).
- When mounting with adhesive tape, ensure that the mounting surface is dry and free of grease and soap.
- When using the adhesive tape it is not possible to further adjust the position because of the strong adherence of the glue. Therefore, pay attention to a horizontal alignment when attaching it.
- The remote control is magnetically retained at the wall bracket.
- **Keep the remote control and wall bracket away from credit cards or other cards with magnetic strips. The built in magnets can damage the card's magnetic strip.**

Initial operation

By the time the power settings have been carried out and the power supply to the instantaneous water heater is enabled, insert the batteries into the remote control.

Registration of remote control at the instant water heater

1. Make sure that the power supply to the instantaneous water heater is switched on (fuse).
2. After inserting the batteries, the remote control briefly displays all symbols. Then "BR" and the percentage of battery charge are displayed and the display changes to the PIN entry "P !".
3. Press \ominus and \oplus to change the current digit. Press ① to change to the next digit. After entering "P4" and pressing ①, the PIN is applied.
4. Enter the first four digits of the Bluetooth PIN and confirm with ①. The PIN can be found on or at the type plate of your instantaneous water heater.
5. After entering the pin, the remote control automatically connects to the instantaneous water heater, "d !" appears during the registration procedure. |
6. Once connected, the display of the remote control switches to the setpoint value display.

In the case of an unsuccessful registration the display indicates "E !" and a flashing radio signal after 45 seconds. The remote control quits the registration process and switches to standby mode. By pressing a key the registration process will be repeated.

Notes:

- With no remote control registered or without working radio connection, the instantaneous water heater heats to the prior selected set temperature.
- In case of persistent connection problems, restart the login by pressing and holding all four buttons on the remote control simultaneously for five seconds.

Handling

The remote control is equipped with the following functions:

1. Temperature buttons

You can set the required temperature gradually to a lower or higher value using the two buttons $-$ and $+$.

Note: If the temperature display is set to "--" with button $-$, the instantaneous water heater switches off the heating function.

2. Programme buttons

The two programme buttons ① and ② allow to quickly select the preset temperature without the need to press the $+$ and $-$ buttons several times.

The factory setting for programme ① is 35 °C and for programme ② it is 48 °C. You can assign your own settings for the programme buttons:

- Select the desired temperature with $-$ and $+$.
- To save the current temperature, press the programme button ① or ② for min. two seconds.

3. Restart and battery capacity

Press and hold the keys $-$ and $+$ for approx. 2 seconds to restart the remote control. All symbols are displayed briefly, followed by the battery display "8A".

4. Info menu

Press and hold the programme keys ① and ② for about 5 seconds to open the info menu. Press ① or ② briefly to navigate back and forth in the displays. Long presses on ① and ② exit the menu again.

Menu displays:

in	Info menu indicator
B \bar{B}	Current battery capacity in percentage
E \bar{r}	Current error status
t \bar{i}	Temperature of water inlet in °C
t \bar{o}	Temperature of water outlet in °C
t \bar{L}	Highest selectable temperature in °C
F \bar{L}	Current water flow in l/min
P \bar{o}	Current power consumption in kW
P \bar{P}	Current power consumption in percentage
P \bar{L}	Maximum appliance power in kW
C \bar{R}	Calibration value
r \bar{S}	Signal strength in percentage
n $\bar{1}$	Software version digit 1
n $\bar{2}$	Software version digit 2
n $\bar{3}$	Software version digit 3
P $\bar{1}$	Digits 1 and 2 of the stored pin
P $\bar{3}$	Digits 3 and 4 of the stored pin

Displayed information**Energy saving mode *ECO***

The symbol ***ECO*** shows that the appliance works in an energy saving mode, i.e. the momentary energy consumption is subject to the selected temperature and to the flow rate in the energy saving mode.

Power limit *MAX*

If the full output of the instantaneous water heater does not suffice to heat the tapped quantity of water, this will be indicated by ***MAX*** on the FX3-display.

Operation with preheated water ☀

If the cold water inlet temperature is higher than the set value of the hot water outlet, the instantaneous water heater will not heat. In this case no power is emitted and the sun symbol ☀ is displayed.

Safety notes

- At malfunction of the remote control remove the batteries immediately.
- Do not expose the remote control to moisture.
- Flat batteries can leak and damage the remote control. Hence, replace flat batteries right away as soon as battery symbol lights up in the display or the remote control does not response after keystroke.
- When the remote control is not to be used in the long term, remove the batteries.
- Without working radio connection, the appliance heats to the prior selected set value.

Battery replacement

Replace the batteries with new AAA-batteries when the battery symbol 🔋 flashes up.

- Do not use rechargeable batteries!
- Non-rechargeable batteries are not to be recharged.
- Different types of batteries or new and used batteries are not to be mixed.
- When replacing the batteries, observe the correct polarity.

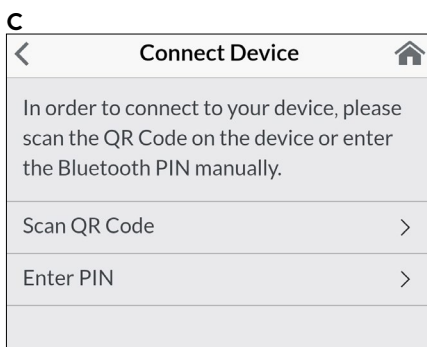
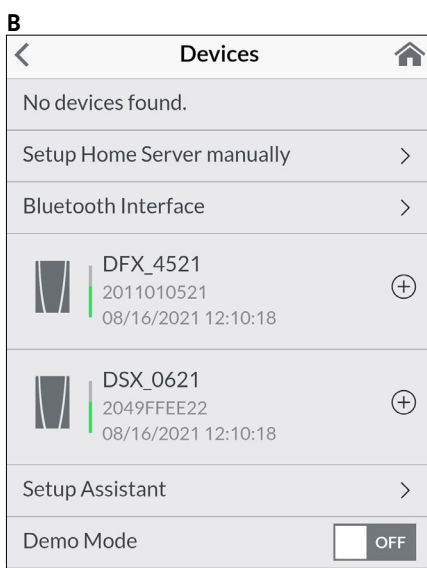
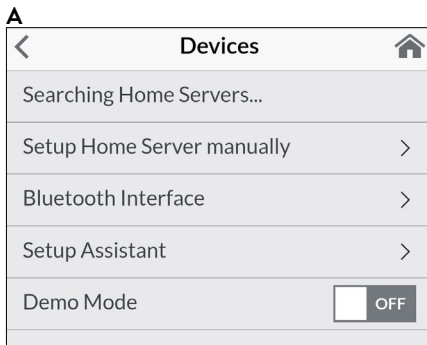
Disposal

Batteries may contain environmentally hazardous substances. Therefore, used batteries must be disposed of at special collecting points and not be mixed with general household waste.

At the end of the remote control's lifetime, the batteries must be disposed of separate from the appliance.



4. CLAGE app “Smart Control”



Initial operation

The Smart Control app can be connected to the DEX Next S via Bluetooth.

1. Make sure that the instantaneous water heater is supplied with voltage.
2. Install the control app on your tablet / smartphone. Search the Apple AppStore or the Google Playstore for »CLAGE Smart Control« and install the app. Do not start the control app yet.

Connecting via Bluetooth

1. Activate the Bluetooth function of your smartphone / tablet.
2. Start the Smart Control Control app and confirm all security prompts.

Note: No location-related data is processed. Activating and accepting the location function is required due to new guidelines for all Android apps with Bluetooth function.

3. A message appears the first time the app is activated. Tapping on “OK” takes you to the device configuration “A” for manual setup (menu path: Main menu → Settings → Devices). Tapping on “Demo” allows you to explore the app control. You can exit demo mode again under (Main menu → Settings → Devices).
4. Select “Bluetooth Interface” and tap on “Search devices...”.
5. A maximum of ten Bluetooth devices found are then scanned and listed “B”. If your device is not included, repeat the scan.
6. Select your device and confirm with “OK”.
7. Enter the Bluetooth PIN manually or scan the QR code. Both can be found on the type plate under the panel at the bottom of the unit.
8. The unit is now connected to your smartphone / tablet. Check the function by changing the temperature via your smartphone / tablet. The display of the remote control must show the same value.

Software update

Updating the Smart Control app

We recommend using the latest software in order to ensure the impeccable and secure operation of the CLAGE Home Server.

Any new control app version will be indicated in the app store.

- **Updating iOS-devices:** For updating your control app, select the “Updates” tab in the appstore and tap on the “Update” button which is to the right of the control app.
- **Updating Android-OS-devices:** For updating your control app, select the Smart Control app in the Google Playstore and tap on the “Update” button.



5. Trouble-shooting and service



Repairs must only be carried out by authorised professionals.
 If a fault in your appliance cannot be rectified with the aid of this table, please contact the service organisation of your importer or the Central Customer Service Department. Please have the details of the typeplate at hand.

CLAGE GmbH
 After-Sales Service
 Pirolweg 4
 21337 Lüneburg
 Germany
 Phone: +49 4131 8901-400
 Email: service@clage.de

This instantaneous water heater was manufactured conscientiously and checked several times before delivery. Should malfunctions nevertheless occur, it is usually only due to a bagatelle. First attempt to switch the house fuses off and on again in order to reset the electronics. Next, try to remedy the problem with reference to the following table. In doing so, you will avoid unnecessary expense of customer service assistance.

DEX Next S		
Problem	Cause	Solution
Water stays cold, touch display shows power break screen 	Master fuse tripped	Renew or activate fuse
	Safety pressure cut-out tripped	Contact customer service
Flow rate of hot water too weak	Outlet fitting dirty or calcified	Clean shower head, jet regulator or sieves
	Fine filter dirty or calcified	Let clean fine filter by customer service
	Water flow is limited	Deactivate Eco mode and flow limit
Selected temperature is not reached	Water flow rate too high	(Re)activate motor-driven valve in the menu "Flow Limit"
	Cold water has been added via the tap	Tap hot water only; set temperature, check outlet temperature
The error symbol appears in the display of the appliance / smartphone 	The appliance has detected an error.	Switch fuses off and on. If symbol "wrench" is still indicated, contact customer service
App can't find the DEX Next S	Master fuse tripped	Renew or activate fuse
	Out of Bluetooth range	Replace the tablet / smartphone near the access point (router or DEX Next S)
	Bluetooth deactivated	Activate Bluetooth at tablet / smartphone settings

FX3 Remote control		
Problem	Cause	Solution
Symbol "battery" lights	Flat batteries	Insert two new type AAA batteries in the remote control
Appliance does not response to the remote control	Transmission range exceeded	Place the remote control closer to the appliance, press key
Display: "E2"	PIN entered incorrectly several times	Wait a few minutes then press and hold all four buttons for 5 sec. and enter the correct PIN
Display: "E9"	Connection error	If this happens repeatedly, replace the batteries, contact customer service

6. Product data sheet in accordance with EU regulation - 812/2013 814/2013

a	b		c	d	e	f	h	i
	b.1	b.2						
CLAGE	DEX Next S	5V-270P-3D	S	A	η_{WH} %	AEC kWh	°C	L_{WA} dB(A)
					38	479	60	15

Explanations

a	Brand name or trademark
b.1	Model
b.2	Type
c	Specified load profile
d	Energy-efficiency class
e	Energy-efficiency
f	Annual power consumption
g	Additional load profile, the appropriate energy-efficiency and the annual power consumption, if applicable
h	Temperature setting for the temperature controller
i	Sound power level, internal

Additional notes



All specific precautions for assembly, installation, maintenance and use are described in the operating and installation instructions.



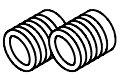
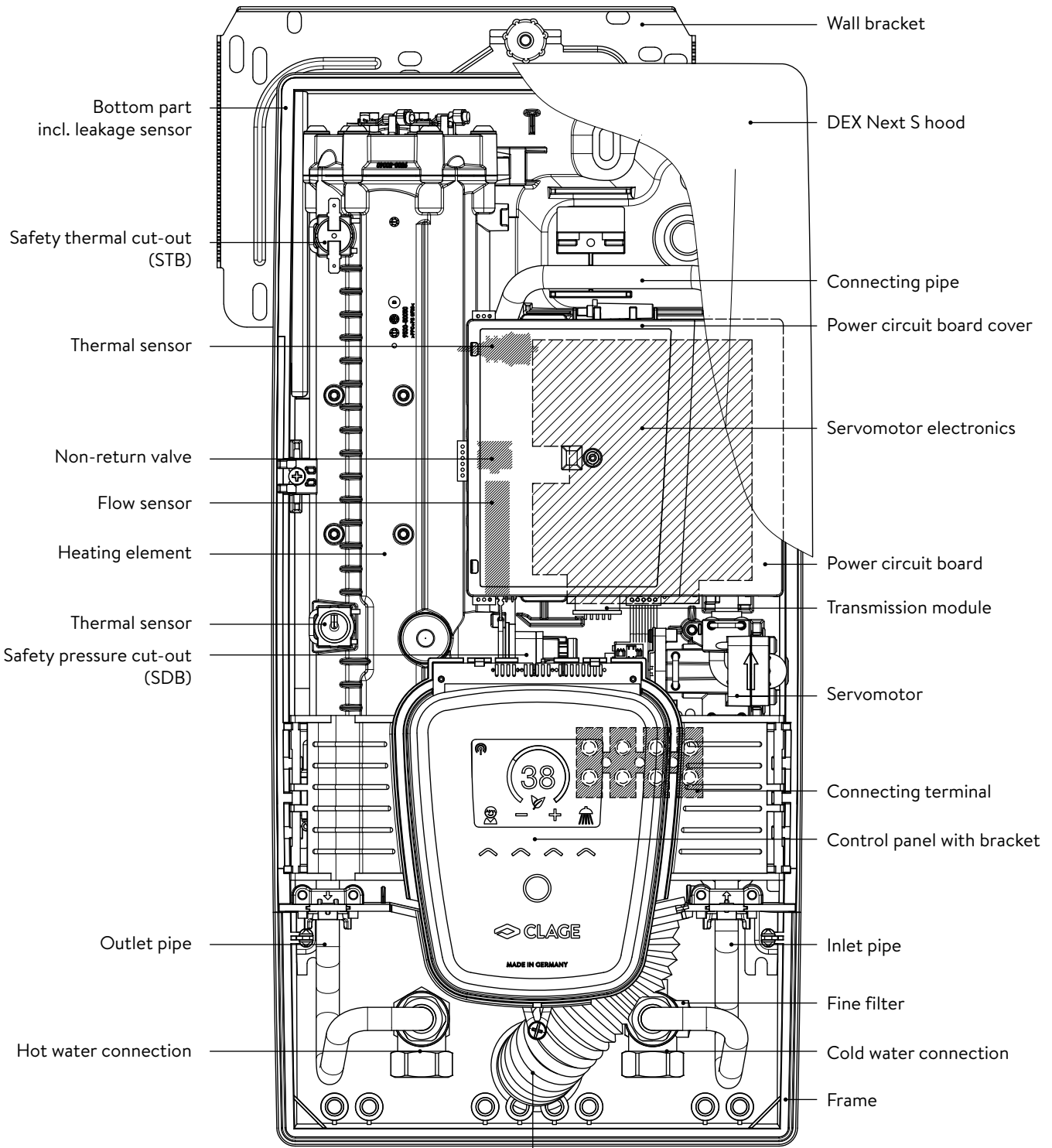
All data in this product data sheet are determined by applying the specifications of the relevant European directives. Differences to other product information listed elsewhere may result in different test conditions.

The power consumption was determined in compliance with standardized measurement method based on EU guidelines. The real energy consumption is pending on individual requirements.

Installation instruction

1. Overview

EN






Screw-in nipples 1/2 inch



Grommet

Water splash protection sleeve

2. Technical specifications

Model	DEX Next S			
Energy efficiency class	A *)			
Rated capacity / rated current	18 kW..27 kW (26 A..39 A)			
Chosen capacity / current	18 kW / 26 A	21 kW / 30 A	24 kW / 35 A	27 kW / 39 A
Electrical connection	3~ / PE 380..415 V AC			3~ / PE 400 V AC
Min. required cable size ¹⁾	4.0 mm ²	4.0 mm ²	6.0 mm ²	6.0 mm ²
Hot water (l/min) ²⁾				
max. at $\Delta t = 28\text{ K}$	9.2	10.7	12.3	13.8
max. at $\Delta t = 38\text{ K}$	6.8	7.9	9.0	10.2
Rated volume	0.4 l			
Rated pressure	1.0 MPa (10 bar)			
Connecting type	pressure-resistant / pressureless			
Heating system	Bare wire heating system IES [®]			
@ 15 °C: Required spec. water resistance Spec. electrical conductivity	≥ 1100 Ωcm ≤ 90 mS/m			
Inlet temperature	≤ 70 °C			
Switch on – max. flow rate	1.5 l/min – automatic ³⁾			
Pressure loss	0.08 bar at 1.5 l/min 1.3 bar at 9.0 l/min			
Temperature range	20 – 60 °C [70 °C]			
Water connection	G ½ inch			
Weight (when filled with water)	4.5 kg			
Transmission and receiving frequency range Bluetooth	2.4 – 2.4385 GHz			
Transmission power Bluetooth	≤ 8 mW			
Radiation	undirected			
Transmission range	10 meter incl. barrier			
VDE class of protection	I			
Type of protection / safety	   IP25 CE			

*) The declaration complies with the EU regulation No 812/2013.

1) Maximum applicable cable size is 10 mm² in electrical connection from above.

2) Mixed water

3) Electronically controlled depending on the desired temperature and cold water temperature

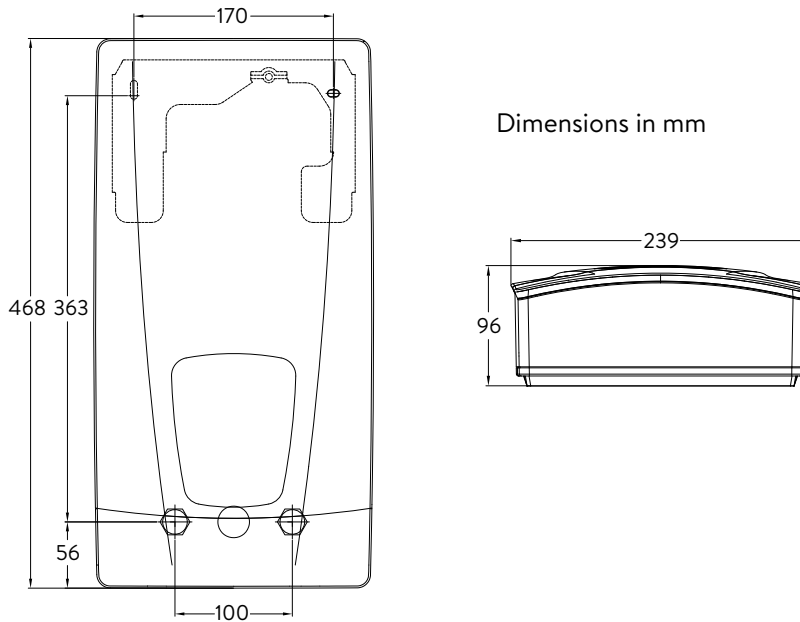
3. Environment and recycling

This product was manufactured climate neutrally according to Scope 1 + 2. We recommend the purchase of 100% green electricity to make the operation climate neutral as well.

Your product was manufactured from high-quality, reusable materials and components. Please respect in case of discarding that electrical devices should be disposed of separately from household waste at the end of their service life. Therefore, please take this device to a municipal collection point that return used electronic devices to the recycling system. Disposing it correctly will support environmental protection and will prevent any potential negative effects on human beings and the environment that could arise from inappropriate handling of these devices at the end of their service life. Please contact your local authority for further details of your nearest designated collection point or recycling site.

Business customers: If you wish to discard equipment, please contact your dealer or supplier for further information.

4. Dimensions



5. Installation



Based on the national constitution guidelines a general test certificate concerning the evidence of applicability of noise behaviour is granted.

The following regulations must be observed:

- e.g. VDE 0100
- EN 806
- Installation must comply with all statutory regulations, as well as those of the local electricity and water supply companies.
- The rating plate and technical specifications
- Only intact and appropriate tools must be used

Installation site

- Appliance must only be installed in frost-free rooms. Never expose appliance to frost.
- The Appliance must be wall mounted and has to be installed with water connectors downward or alternative transversely with water connections left.
- The appliance complies with protection type IP25 and may therefore be installed in protection zone 1 according to VDE 0100 part 701 (IEC 60364-7).
- In order to avoid thermal losses, the distance between the instantaneous water heater and the tap connection should be as small as possible.
- The appliance must be accessible for maintenance work.
- Plastic pipes may only be used if they conform to DIN 16893, Series 2.
- The specific resistance of the water must be at least 1100 Ω cm at 15 °C. The specific resistance can be asked for with your water distribution company.
- Do not install the device in the immediate proximity of metal surfaces to allow a reliable wireless connection and an optimal wireless range.

5. Installation

Mounting accessories

For installations under difficult conditions, these mounting accessories are available:

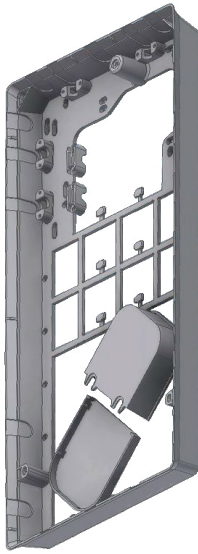
Mounting kit frame RDX3

(Art. no. 36100)

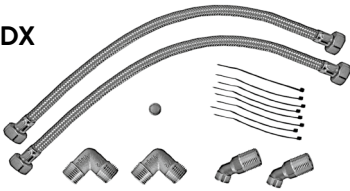
The instant water heater can be installed by means of this mounting kit when the power supply cable is coming out of the wall at any place from behind the unit, or the wall has unusual surface conditions, making it difficult for installing the water heater.

When using the RDX the protection class changes from IP25 to IP24.

RDX3



VDX

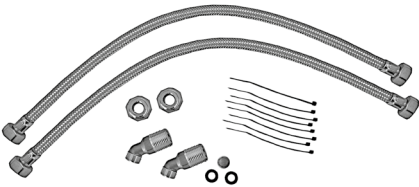


Extension kit VDX

(Art. no. 34120) – RDX / RDX3 is necessary! –

The instant water heater can be installed by means of this extension kit if the water pipes are coming displaced or exchanged out of the wall or if they are coming edge-wise on the wall to the unit. The power supply could come out of the wall at any place under the unit or the wiring could be installed surface-mounted.

UDX



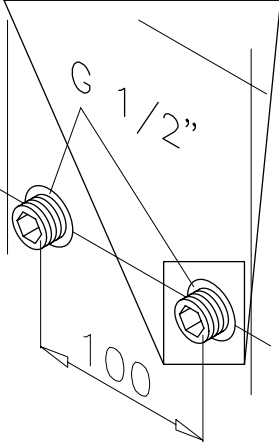
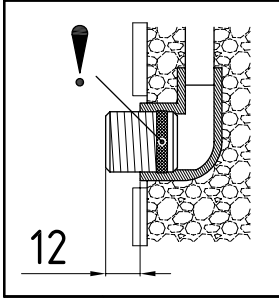
Extension kit UDX

(Art. no. 34110) – RDX / RDX3 is necessary! –

The instant water heater can be installed by means of this extension kit if the water-connections are expiring above the unit. The power supply could come out of the wall at any place under the unit or the wiring could be installed surface-mounted.

5. Installation

EN

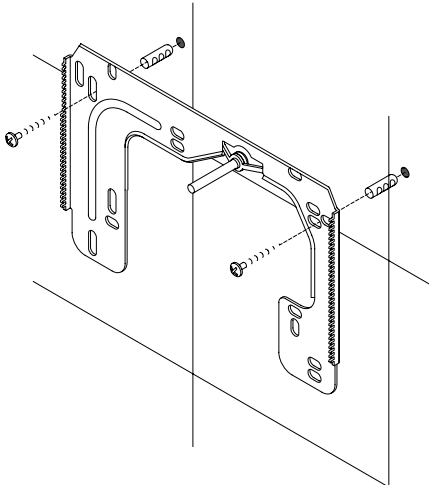


Installing the wall bracket

Note: If you install this instantaneous water heater in exchange for a conventional instantaneous water heater, there is generally no need to drill holes for the wall bracket, in this case step 2 would not be necessary.

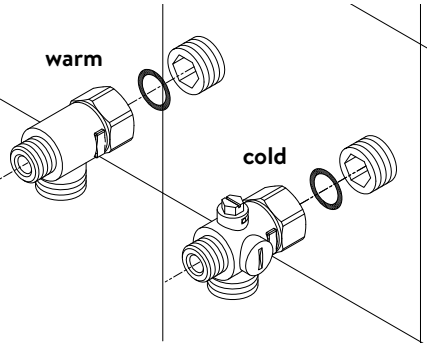
Thoroughly rinse the water supply pipes before installation to remove soiling from the pipes.

1. Using a 12 mm hexagon socket screw key, screw the screw-in nipples into the wall connections. The seals must be fully screwed into the thread. After tightening, the double nipples must protrude by 12 – 14 mm.
2. Hold the included mounting template on the wall and align it so that the holes in the template fit over the double nipples. Mark the drill holes according to the template and drill them using a 6 mm drill. Insert the included dowels.
3. Pull down the faceplate and unscrew the main hood screw to open the appliance.
4. Loosen the knurled nut to remove the wall bracket and screw the wall bracket to the wall. Offset tiling or uneven surfaces can be compensated by up to 30 mm with the aid of the spacers supplied. The spacers are fitted between the wall and the wall bracket.



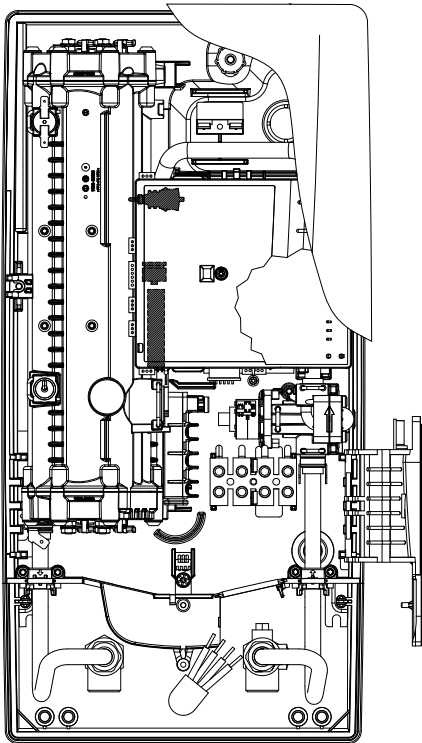
Installing connection pieces

Note: Fasten the screw nuts with caution, to avoid damage to the valves or the piping system.



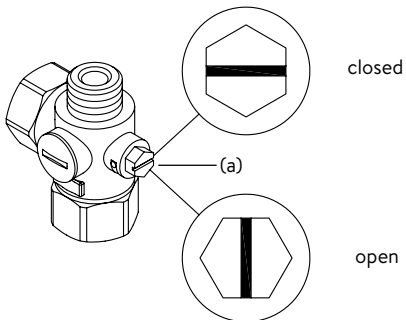
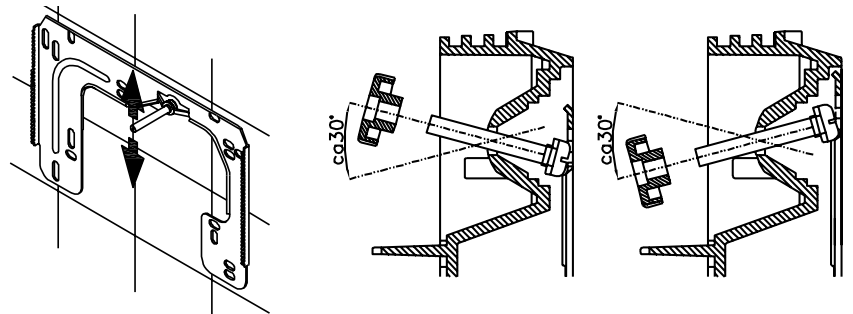
- As shown in the illustration, screw the cold water connection piece with the union nut and the 1/2 inch seal onto the cold water connection.
- Screw the hot water connection piece with the union nut and the 1/2 inch seal onto the hot water connection.

5. Installation



Installing the appliance

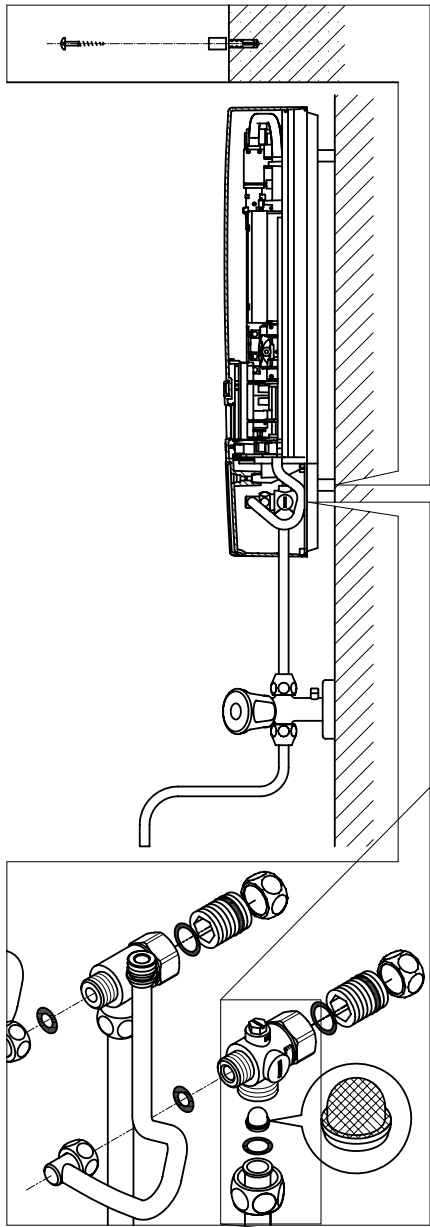
- The electrical power supply cable may be connected in the upper part or is surface mounted. Only in such case, first follow the steps one through three according to the description “Electrical connection from above” in chapter “Electrical connection”.
1. Place the appliance on the heater bracket so that the threaded rod of the wall bracket fits in the corresponding hole of the appliance. If necessary, slight corrections are possible by carefully bending the threaded rod of the wall bracket. However, it must be possible to screw on the water connection pipes of the appliance without applying force.
 2. Screw the plastic knurled nut onto the threaded rod of the wall bracket.
 3. Screw the two $\frac{3}{8}$ inch union nuts of the appliance’s water connection pipes, each with the $\frac{3}{8}$ inch seal, onto the fittings.



4. Open the water supply line to the unit and slowly open (position “open”) the shut-off valve (a) in the cold water connection piece. Check all connections for leaks.
5. Next, open and close the hot water tapping valve several times until no more air emerges from the line and all air has been eliminated from the instantaneous water heater.

6. Direct connection

EN



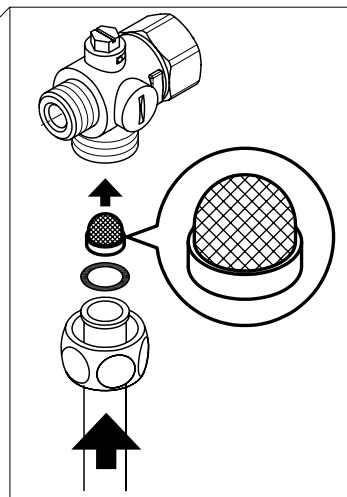
Note: Fasten the screw nuts with caution, to avoid damage to the valves or the piping system.

For direct connection, the two 1/2 inch screw-in nipples and the 1/2 inch seals must be screwed into the 1/2 inch union nuts of the hot-water and cold-water connectors. The two 1/2 inch caps of the side outlets of the hot-water and cold-water connectors must be removed and screwed onto the open end of the screw-in nipples. The hot-water and cold-water connectors must then be screwed into the 3/8 inch union nut of the appliance inlet and outlet pipe, together with the 3/8 inch seals.

For direct connection, it may be advisable to mount the appliance at a distance as illustrated alongside, using the spacer sleeves supplied. The two fixing holes near the lower pipe connections are also to be professionally fixed with 6 mm dowels and screws.

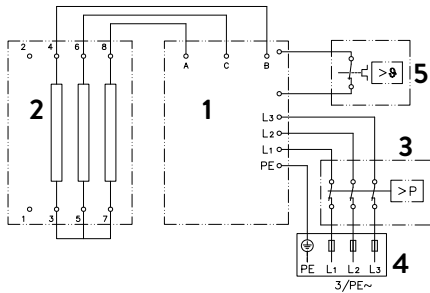
The flared end of the pipes must be screwed into the 1/2 inch side outlets of the hot-water and cold-water connectors with 1/2 inch union nuts and 1/2 inch seals. The holes required for the pipes must then be opened of the housing with the aid of a blunt implement.

In case of direct connection please note: Put the strainer into the cold water connection!



7. Electrical connection

Wiring diagram



1. Electronic circuitry
2. Heating element
3. Safety pressure cut-out
4. Connecting terminal
5. Safety thermal cut-out

Only by a specialist!

Please observe:

- e.g. VDE 0100
- The installation must comply with current IEC and national local regulations or any particular regulations, specified by the local electricity supply company
- The rating plate and technical specifications
- The appliance must be earthed!

Structural prerequisites

- The appliance must be installed via a permanent connection. Heater must be earthed!
- The electric wiring should not be injured. After mounting, the wiring must not be direct accessible.
- An all-pole disconnecting device (e.g. via fuses) with a contact opening width of at least 3 mm per pole should be provided at the installation end.
- To protect the appliance, a fuse element must be fitted with a tripping current commensurate with the nominal current of the appliance.

Load shedding relay

If further three-phase appliances are connected, a load shedding relay designed for electronic instantaneous water heaters (CLAGE no. 82250) can be connected to phase conductor L2.

To change the operating mode, after making the electrical connection and the initial operation call up the settings menu. Then select the point "Load shedding".

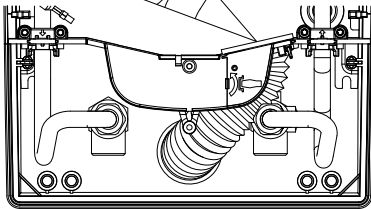
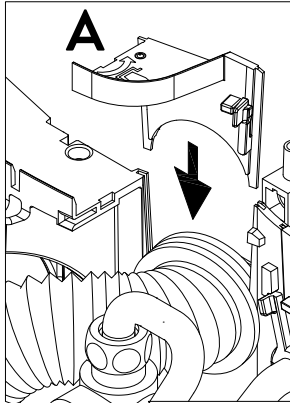
Select "OK" to access the edit mode. To set a value of "0", "1" or "2" press and hold ▲ or ▼ for two seconds. By plugging the jumper in accordance with the locking function (see chapter »8. Initial operation« section »Locking function«) the load shedding is activated.

Value	Description
0	Operation without load shedding relay, factory setting
1	Operation with normal load shedding relay
2	Operation with sensitive load shedding relay

Operating mode 1 must be selected first, thus to check the correct operation of the load shedding relay at low appliance output (35 degree celsius setpoint and low water flow rate). Mode "2" must be selected if the load shedding relay flickers.

7. Electrical connection

EN

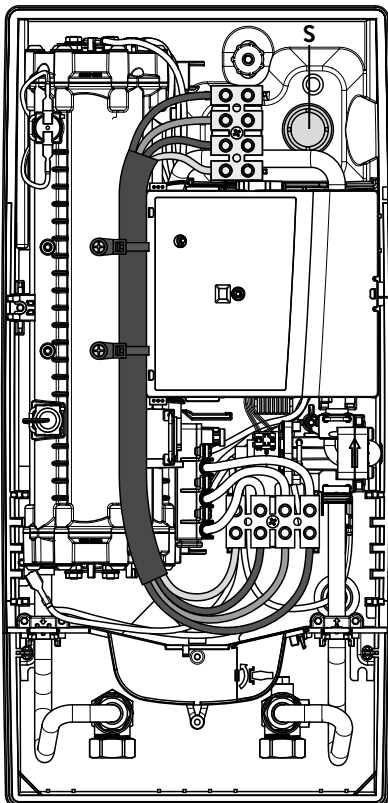
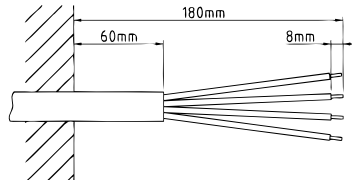


Electrical connection from below

Note: If necessary, the connecting terminal can be displaced to the upper part of the appliance. If you want to do so, please follow the instructions in the next chapter.

Check that the power supply is switched off prior to electrical connection!

1. Dismantle approximately 6 cm off the connecting cable above the wall outlet. With the smaller opening ahead, slide the water splash protection sleeve over the connecting cable so that the sleeve is flush with the wall. This prevents any leaking water from coming into contact with the electrical leads. It must not become damaged! **The protection sleeve must be used!**
2. Open the control panel holder rightwards.
3. Strip the cables and plug them in the connecting terminals according to the wiring diagram. **The appliance must be earthed.**
4. Pull the protective sleeve over the connecting cables until the sleeve fits perfectly in the recess of the intermediate panel. Adjust the water splash protection sleeve as illustrated and fix it with the sleeve fixing (A). Reinsert the control panel holder and lock it on.
5. Place the hood on the appliance and screw in the fastening screw. After that you can slide on the faceplate from the bottom up to the stop.



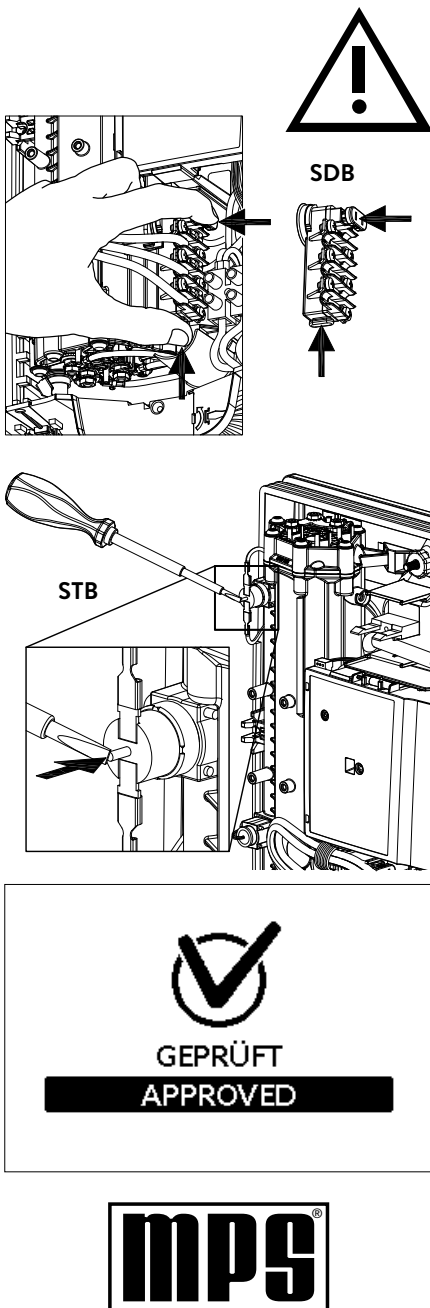
Electrical connection from above

Check that the power supply is switched off prior to electrical connection!

1. Open the prepared breaking point (S) in the upper part of the appliance by pressing with a blunt implement (e.g. screwdriver). For surface-mounted connection cable additional open the breakout at the right side of the bottom part.
2. Slit the grommet to match the cable size. The opening in the grommet should be slightly smaller than the cross-section of the cable in order to ensure optimum protection against water. Fit the grommet into the opening. **The protection grommet must be used!**
3. Strip the connection cable so that the sheath extends through the grommet into the appliance. Hold the prepared appliance in one hand and route the cable into the grommet with the other hand.
4. Place the appliance on the wall bracket so that the threaded rod of the wall bracket fits in the corresponding hole of the appliance and fix the appliance.
5. Screw the connecting terminal of the adapter cable to the upper connection point. Route the adapter cable past the power section on the left and attach the two brackets to the heating block.
6. Open the control holder panel. Connect the other end of the adapter cable to the lower connecting terminal according to the wiring diagram. **Observe outer conductor assignment!**
7. Strip the individual wires of the connection cable and plug them in the upper connecting terminal according to the wiring diagram. **The appliance must be earthed.**
8. Fold back control panel holder and lock it in place.
9. Place the hood on the appliance and screw in the fastening screw.

Note: To ensure IP25 protection class, please don't remove the bottom water splash protection sleeve.

8. Initial operation



Before making the electrical connection, fill the mains and the appliance with water by carefully opening and closing the hot water tap in order to vent completely.

To ensure a maximum flow, remove any existing aerator from the faucet. Flush the warm and cold water pipes each at least for one minute.

After every draining (e.g. after work on the plumbing system or following repairs to the appliance), the heater must be re-vented in this way before starting it up again.

If the water heater cannot be put into operation, the temperature cut-out or the pressure cut-out may have tripped during transport. If necessary, check that the power supply is switched off and reset the cut-out.

Selection of power rating

Only by authorised specialist, otherwise lapse of guarantee!

On delivery, the display shows the screen “APPROVED” (see left). If not, the device has already been powered once. In this case, please follow the section “Reinstallation”.

Upon first connection of the appliance to the supply voltage, select the maximum power rating. Only after having set the power rating, the heater provides its standard operation mode.

The maximum allowable power rating at installation site depends on the local situation. It is imperative to observe all data shown in the table “Technical specifications”, in particular the required cable size and fuse protection for the electrical connection. Moreover, the electrical installation must comply with the statutory regulations of the respective country and those of the local electricity supply company (Germany: DIN VDE 0100).

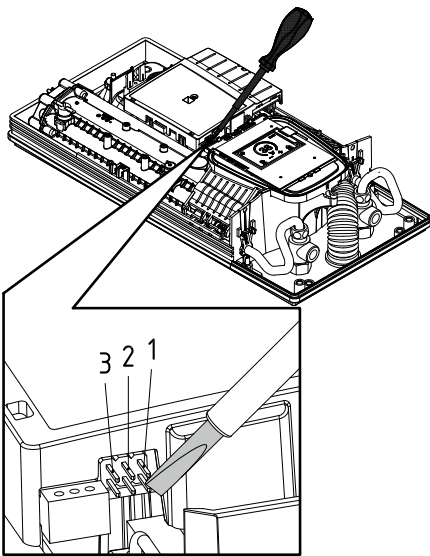
1. Switch on the power supply to the appliance.
2. When switching on the supply voltage for the first time, the display shows the menu to select the language. Choose your language, after that the selection of power rating appears.
3. Select the maximum allowable power rating depending on the local situation via sensor keys (18, 21, 24 or 27 kW).
4. Select “OK” to confirm the setting.
5. Mark the set power rating on the rating plate.
6. After having set the maximum allowable power rating, the heating element will be activated after approx. 10 – 30 sec of continuous water flow.
7. Open the hot water tap. Check the function of the appliance.
8. Start up the FX3 remote control according to steps 2-6 in chapter “3. Remote control” section “Connecting the remote control to the instantaneous water heater” (see page 36).
9. Explain the user how to use the instantaneous water heater and hand over the operating instructions.
10. Fill in the guarantee registration card and send it to the CLAGE After-Sales Service or use the online registration on our website (see also page 28).

Multiple Power System MPS®:

The rated capacity (max. power consumption) is 27 kW / 400 V and can be changed internally to 24 kW, 21 kW or 18 kW.

8. Initial operation

EN



Reinstallation

In case the appliance will be commissioned again under different installation conditions than during its initial operation, it may be necessary to adapt the maximum power rating.

A temporary short-circuit of the two pins on the right (see figure), e.g. with a screwdriver acc. to EN 60900, will reset all heater parameters to works setting and lock the heating. The display shows the menu to select the language. Choose your language, after that the selection of power rating appears. This condition will maintain when activating and deactivating the supply voltage.

Notes in case of remote control connection problems

In case of a failing connection between the remote control and the water heater, the display indicates “E I”. A keystroke restarts the registration.

Under those circumstances reduce the distance to the water heater and check whether the power supply is turned on.

Shower application

The water heater’s temperature must be limited to 55°C, if it is connected to a shower. The temperature limit must be set to a value less or equal 55°C in the setting menu, in consultation with the customer and the lock level must be activated.

When the appliance is operated with preheated water, it must be ensured that this temperature is limited to 55°C as well.

Locking function

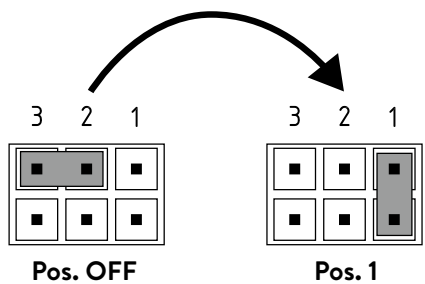
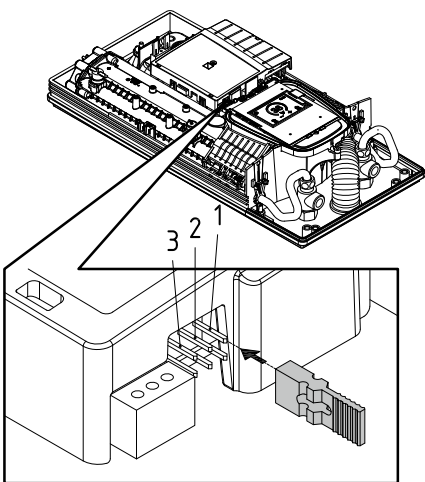
The operating mode of the appliance can be restricted.

Activation of the locking function

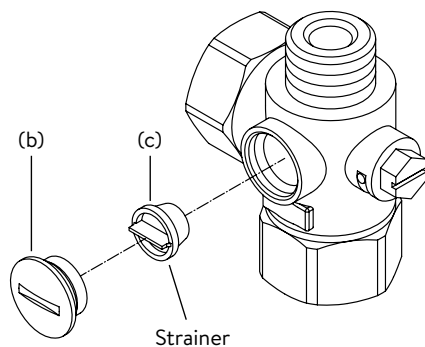
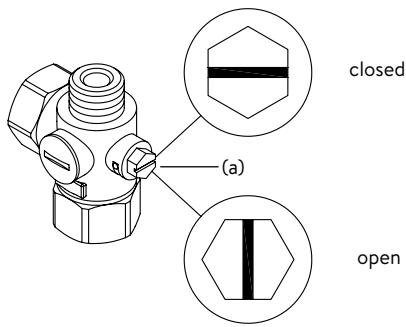
1. Select required parameters via the setting menu (see online user manual chapter “Settings”, subpoints “Temperature limit” and / or “Load shedding”).
2. Disconnect the appliance from the power supply (e.g. by switching off the fuses).
3. Take the jumper off the power electronics and change to position “1” (see picture).
4. Put the appliance into operation again.

Deactivation of the locking function

1. Disconnect the appliance from the power supply (e.g. by switching off the fuses).
2. Take the jumper off the power electronics and change to position “OFF” (see picture).
3. Put the appliance into operation again.



9. Maintenance work



Maintenance work must only be conducted by an authorised professional.

Cleaning and replacing the filter strainer

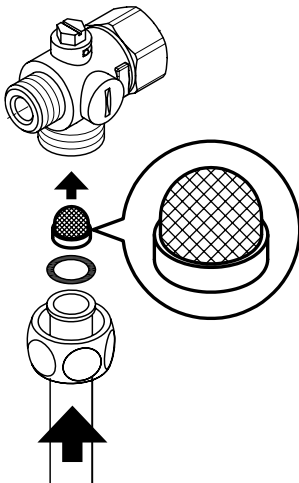
The cold water connection of this instantaneous water heater is equipped with an integrated shut-off valve and a strainer. Soiling of the strainer may reduce the warm water output. Clean or replace the strainer as follows:

1. De-energize the instantaneous water heater (e.g. via deactivating the fuses) and prevent inadvertent reactivation of them.
2. To open the appliance, take off the small face plate, loose the screw behind this cover and detach the hood.
3. Close the shut-off valve (a) in the cold water connection piece (position “closed”).
4. Unscrew the screw plug (b) from the cold water connection piece and take out the strainer (c).
Note: Residual water can leak
5. The strainer can now be cleaned or replaced.
6. After fitting of the clean strainer tighten the screw plug.
7. Slowly reopen the shut-off valve in the cold water connection piece (position “open”). Check all connections for leaks.
8. Vent the appliance by carefully opening and closing the affiliated warm water tap valve several times until air no longer emerges from the pipe.
9. Fit the hood of the appliance. Then switch on the power again (e.g. via activating the fuses).

Cleaning and replacing the filter strainer if direct connected

The cold water connection of this instantaneous water heater is equipped with a strainer. Soiling of the strainer may reduce the warm water output. Clean or replace the strainer as follows:

1. De-energize the instantaneous water heater (e.g. via deactivating the fuses) and prevent inadvertent reactivation of them.
2. Close the shut-off valve in the mains water supply of the instantaneous water heater.
3. To open the appliance, take off the small face plate, loose the screw behind this cover and detach the hood.
4. Unscrew mains water inlet from connection piece and take out the strainer.
Note: Residual water can leak
5. The strainer can now be cleaned or replaced.
6. After refitting the clean strainer reconnect the mains water inlet to the connection piece.
7. Slowly reopen the shut-off valve in the mains water supply. Check all connections for leaks.
8. Vent the appliance by carefully opening and closing the affiliated warm water tap valve several times until air no longer emerges from the pipe.
9. Fit the hood of the appliance. Then switch on the power again (e.g. via activating the fuses).



Manuel d'instructions

1. Description de l'appareil.....	55
Déclaration de conformité CE simplifiée	55
2. Utilisation	56
Vue principale.....	56
Menu principal	57
Automatique.....	57
Statistique.....	58
Réglage	58
Utilisateur	60
Économiser.....	60
Information.....	60
Réchauffage.....	60
Conseil pour économiser l'énergie.....	60
Purge après travaux d'entretien	61
Nettoyage et entretien.....	61
3. Radiocommande	62
Montage du support mural.....	62
Mise en service.....	62
Enregistrez la télécommande radio avec le chauffe-eau instantané	62
Utilisation	63
Affichages.....	64
Consignes de sécurité.....	64
Changement de pile	64
Mise au rebut	64
4. Application CLAGE « Smart Control »	65
Mise en service initiale	65
Connexion via Bluetooth	65
Mise à jour du logiciel	65
5. Auto-assistance en cas de problèmes et service à la clientèle.....	66
6. Fiche technique de produit conformément aux indications des règlements de l'UE - 812/2013 814/2013	67

Instructions de montage

1. Vue d'ensemble	68
2. Caractéristiques techniques	69
3. Environnement et recyclage	69
4. Dimensions	70
5. Installation.....	70
Lieu de montage.....	70
Accessoires de montage.....	71
Montage du support mural.....	72
Pose des raccords	72
Montage de l'appareil	73
6. Montage en saillie	74
7. Branchement électrique.....	75
Schéma électrique.....	75
Conditions préalables du point de vue de la construction ..	75
Relais de déléstage	75
Branchement électrique par le dessous.....	76
Branchement électrique par le dessus	76
8. Mise en service initiale	77
Permutation de la puissance	77
Remise en service	78
Consignes en cas de problèmes de connexion radio.....	78
Utilisation de la douche.....	78
Fonction de blocage	78
9. Opérations d'entretien.....	79
Nettoyage et remplacement du filtre dans le raccord	79
Nettoyage et remplacement du filtre en cas de montage apparent	79

Les documents fournis avec l'appareil doivent être conservés dans un endroit sûr.

Enregistrement du dispositif

Enregistrez votre appareil en ligne sur notre site internet et profitez de notre service après-vente en cas de garantie.

Vos informations complètes aideront notre service client à traiter votre demande dans les plus brefs délais.

Pour l'enregistrement en ligne suivez simplement le lien ci-dessous ou utilisez le code QR avec votre smartphone ou votre tablette.

<https://partner.clage.com/fr/service/device-registration/>



Manuel d'instructions

Remarque : Les consignes de sécurité doivent être lues soigneusement et intégralement avant l'installation, la mise en service et l'utilisation et doivent être respectées lors de toute procédure et utilisation ultérieures !

1. Description de l'appareil

FR



Le chauffe-eau instantané e-confort DEX Next S est un chauffe-eau instantané à commande entièrement électronique avec un écran e-paper graphique et des touches tactiles pour une alimentation en eau chaude pratique et économique d'un ou plusieurs robinets.

L'électronique régule la puissance consommée en fonction de la température de sortie sélectionnée, de la température d'entrée correspondante et du débit afin d'atteindre la température réglée au degré près et de la maintenir constante en cas de variations de la pression. La température de sortie souhaitée peut être entrée de 20 °C à 60 °C à l'aide des touches du capteur et lue sur l'écran e-paper. Alternativement, l'appareil peut être facilement contrôlé à l'aide de la télécommande Bluetooth® ou de l'application CLAGE à l'aide d'un smartphone et d'une tablette.

Le guidage intuitif par menus du DEX Next S permet de paramétrer différents profils d'utilisateurs et de consulter des données collectées.

La température d'entrée peut monter jusqu'à 70 °C et permettre ainsi l'opération de réchauffement dans les systèmes solaires, par exemple.

Le chauffe-eau instantané peut être utilisé en combinaison avec un relais délesteur externe pour chauffe-eau instantanés électroniques (voir la notice de montage pour les détails).

Le chauffe-eau instantané se met automatiquement en marche lorsque vous ouvrez le robinet d'eau chaude. Il s'éteint automatiquement en refermant le robinet. Le chauffe-eau instantané est commandé soit avec la télécommande radio, soit avec l'application CLAGE via smartphone et tablette.



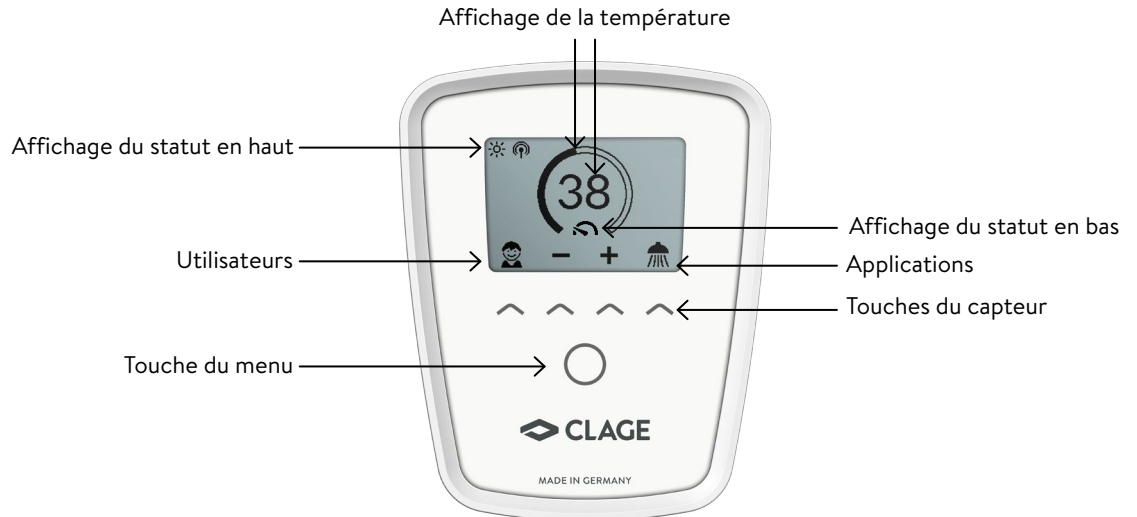
Déclaration de conformité CE simplifiée

Par la présente, la société CLAGE GmbH déclare que ce dispositif est conforme à la directive 2014/53/UE. Le texte complet de la déclaration de conformité CE est disponible à l'adresse Internet suivante : <https://www.clage.fr/fr/centre-des-medias>

Vue principale

L'affichage de l'e-paper passe automatiquement à la vue principale après environ 60 secondes sans qu'il soit nécessaire d'appuyer sur une touche.

Un simple appui sur l'une des touches du capteur permet de sélectionner différents profils d'utilisateurs et applications ou de modifier la température.



Affichage de la température

L'anneau de l'échelle est rempli au fur et à mesure que la température augmente. De plus, la température de consigne en °C est affichée au milieu de l'écran.

Réglage de la température

La température souhaitée peut être sélectionnée dans une plage de 20°C à 60°C à l'aide des deux touches du capteur central. Appuyez une fois modifie la température de 1°C, ou de 0,5°C dans la plage de confort comprise entre 35°C et 43°C. Si la température est réglée en dessous de 20°C, le symbole apparaît dans l'affichage de la température et l'appareil coupe la fonction de chauffage.

Sélection de l'utilisateur

Il est possible de personnaliser jusqu'à quatre profils d'utilisateurs. Chaque utilisateur a la possibilité de sauvegarder ses températures souhaitées pour les différents domaines d'application dans son profil. Les profils d'utilisateurs peuvent être répertoriés en appuyant sur la touche gauche du capteur, puis en les sélectionnant à partir des images de profil à l'aide de la touche du capteur correspondante (pour personnaliser le profil, voir la section « Utilisateurs »).

Applications

Vous pouvez sélectionner des applications déjà prédéfinies ici. Appuyez sur la touche du capteur située sous l'écran pour ouvrir la sélection. Appuyez sur la touche du capteur sous l'une des applications pour l'activer.

Les applications sont réglées en usine sur les valeurs de température suivantes : Lavage des mains = 35°C, Douche = 38°C, Baignoire = 40°C, Eau chaude = 48°C.

Pour enregistrer vos propres valeurs de température, sélectionnez une application et réglez la température souhaitée. Appuyez ensuite pendant deux secondes sur le bouton du capteur situé sous votre photo de profil ou votre application.



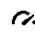
Affichage du statut en haut

- Verrouillage de commande actif (PIN)
- La température d'entrée est supérieure à la valeur de consigne (l'appareil ne chauffe pas)
- La télécommande radio est installée. L'appareil peut être contrôlé à distance.

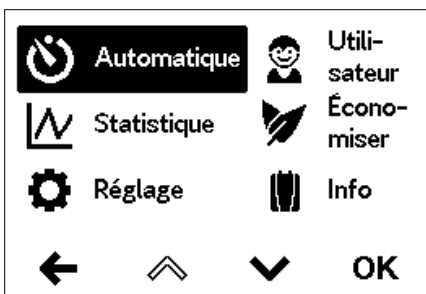
2. Utilisation

Affichage du statut en bas

Zone d'affichage pour les fonctions qui doivent être confirmées par l'utilisateur ou se révèlent d'une grande importance lors de l'utilisation.

-  Maintenance : L'appareil a détecté une erreur. Vous trouverez plus d'informations dans le menu principal sous « Informations de l'appareil »
- ECO** Mode ECO : Si ce mode est activé et que l'appareil fonctionne dans une plage d'économie d'énergie, cela est indiqué par le symbole ECO.
- MAX** Température maximale atteinte : Il est impossible d'augmenter la température davantage puisque la limite de température réglée a été atteinte. Cette limitation de la température peut être modifiée dans le menu principal sous Réglages.
-  Chauffage activé : Le symbole apparaît dès que l'eau est chauffée par l'appareil.
-  Limite de performance : La puissance de l'appareil n'est pas suffisante pour chauffer le débit d'eau chaude actuel à la température souhaitée. Réduisez la quantité d'eau chaude sur le robinet.

FR



Menu principal

La touche de menu permet d'accéder au menu principal. Tous les menus de fonctions et les valeurs de mémoire de l'appareil peuvent être sélectionnés à partir d'ici.

Automatique

Ce menu permet de choisir entre deux fonctions. La commande automatique mesure soit, via la fonction « Durée » le temps en secondes, soit via la fonction « Quantité totale » le débit de l'eau chauffée en litres. L'appareil ne peut pas saisir l'eau froide ajoutée par le robinet. Pour bien utiliser la fonction automatique après la quantité de remplissage, il faut régler la température souhaitée et ouvrir exclusivement la vanne d'eau chaude de la robinetterie.

Par profil d'utilisateur, la valeur de départ réglée en dernier pour chaque fonction est enregistrée et peut être réactivée à tout moment.

Remarque : En mode automatique, les fonctions de commande sont restreintes. La sélection d'une fonction restreinte affiche une fenêtre contextuelle. Un appui sur «OK» désactive le mode automatique et toutes les fonctions sont à nouveau disponibles. Un appui sur «Annuler» referme la fenêtre contextuelle et le mode automatique reste activé.

Durée : Choisissez sous «durée» le temps souhaité, puis «Démarrer» pour activer l'automatisme. La vue change dans la commande principale où le temps réglé est représenté à droite à côté de l'affichage de la température.

L'ouverture de la robinetterie d'eau chaude fait démarrer la fonction et la minuterie est lancée à la seconde. La fermeture de la robinetterie ne met pas la fonction en pause. Si de l'eau chaude coule déjà en cours d'activation de la fonction, elle démarre immédiatement.

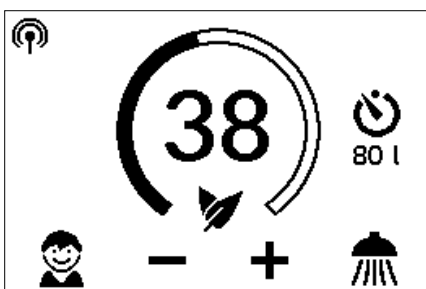
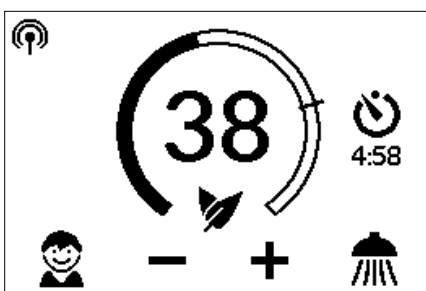
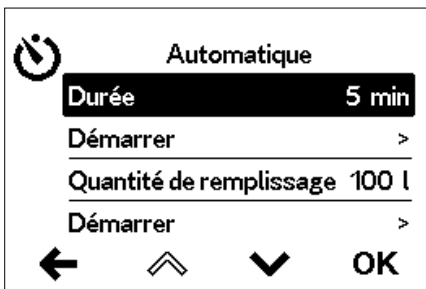
Pour interrompre la fonction, tapez sur la touche menu et confirmez le message d'alerte par «OK».

Une fois le temps écoulé, un message d'alerte apparaît. Par ailleurs, le débit sera réduit, en cas de prélèvement au robinet, pendant 10 secondes environ puis augmenté à nouveau.

Quantité de remplissage : Choisissez sous «quantité» la quantité d'eau souhaitée, puis «Démarrer» pour activer l'automatisme. La vue change dans la commande principale où la quantité réglée est représentée à droite à côté de l'affichage de la température. L'ouverture du robinet d'eau chaude démarre la fonction et la capacité réglée est décomptée par ordre décroissant par palier de un litre après la mesure du débit.

En fermant et en ouvrant la robinetterie, la fonction peut être mise en pause et redémarrée. Si de l'eau chaude coule déjà en cours d'activation de la fonction, elle démarre immédiatement. Pour interrompre la fonction, tapez sur la touche menu et confirmez le message d'alerte par «OK» ou interrompez le débit d'eau pendant une minute.

Lorsque la quantité de remplissage est atteinte, un message d'alerte apparaît et l'appa-



2. Utilisation

FR

reil coupe l'alimentation en eau chaude au moyen de la vanne motorisée. La vanne motorisée reste fermée jusqu'à ce que le message d'alerte sur l'appareil ou via l'application /la télécommande soit acquitté.

Le robinet doit toujours être fermé. La fonction ne doit pas être utilisée sans surveillance.

Avant d'utiliser la vanne, s'assurer que la température de l'eau correspond à ce que vous souhaitez.

Conseil : Le volume d'eau du dernier prélèvement est enregistré sous « Statistiques ». Pour déterminer le volume d'eau nécessaire au remplissage de votre baignoire, remplissez une fois votre baignoire d'eau chaude manuellement. Après le remplissage, vous pourrez consulter le volume d'eau sous la rubrique « Statistiques » du menu et saisir ensuite cette valeur dans la fonction automatique « Quantité » pour le prochain remplissage de la baignoire.

Remarque : En cas de panne de courant alors que la minuterie fonctionne selon la quantité de remplissage, la vanne motorisée est fermée. Une fois l'alimentation électrique rétablie, la vanne reste fermée et une question de sécurité reste affichée à l'écran jusqu'à ce qu'elle soit confirmée par «OK».

Consomm. dernier prélèvement		
Σ	0,52 €	Durée 2m30s
Eau	65,4 l	Ø
Électr.	0,9 kWh	
← ^ v		

Statistique

Les statistiques enregistrent les données de consommation et d'utilisation de l'appareil et les représentent sous forme graphique :

- 💧 Consommation d'eau
- ⚡ Consommation électrique
- Σ Coût total de la consommation

Sélectionnez ▲ ou ▼ pour faire défiler les différentes périodes. La consommation est affichée sous forme de diagrammes sur une période de temps correspondant à la dernière prise ou sur la consommation totale.

Remarque : Les informations de consommation et d'utilisation ne conviennent pas pour la facturation.

⚙️ Traitement thermique >	
Limite de débit	AUTO
Verrouillage	OFF
Son	OFF
Afficher les robinets	ON
← ^ v OK	

Réglage

En sélectionnant ▲ ou ▼, vous pouvez faire défiler les différents éléments du menu et en appuyant sur « OK », vous pouvez directement les réglages ou accédez aux sous-menus.

Langue : Sélection de la langue du menu.

Volume : Activer/désactiver les tonalités d'opération.

Remarque : Les signaux d'alarme et les tonalités d'information ne peuvent pas être désactivés.

Affichage ECO : Le mode ECO indique si l'appareil fonctionne dans une plage d'économie d'énergie. Après chaque tirage, les statistiques du dernier tirage sont indiquées.

Devise : Sélection du symbole de la devise.

Limite de température : La limitation de température peut être activée / désactivée dans ce menu et la température maximale de l'eau chaude peut être limitée à toute valeur comprise dans la plage de réglage de la température.

Remarque : Si le chauffe-eau alimente une douche, la température maximale a été limitée à 55 °C lors de l'installation de l'appareil et la fonction a été désactivée.

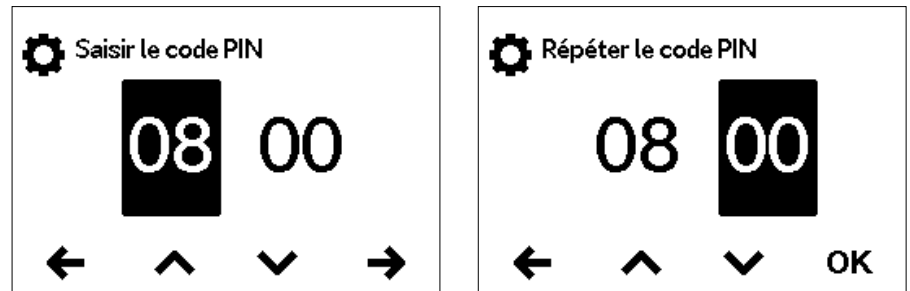
2. Utilisation

Verrouillage : Protégez vos réglages avec un code PIN à quatre chiffres.

Remarque : Le verrouillage de la commande ne peut être activé qu'avec le bon code PIN sous désactiver le « Verrouillage »

Saisir le code PIN : \wedge ou \vee permettent de sélectionner des chiffres de 00 à 99. Sélectionnez \leftarrow ou \rightarrow pour arriver au chiffres suivant ou précédent. Après la sélection des chiffres, confirmez e appuyant sur \rightarrow . Ensuite le code PIN doit être ressaisi et confirmé en appuyant sur « OK » pour des raisons de sécurité.

Si les deux entrées concordent, la portée du verrouillage de la commande peut être définie.



- Réglages : Activé automatiquement dès qu'un mot de passe a été créé. Le menu Réglages est uniquement accessible aux utilisateurs connaissant le code PIN.
- Tout : L'utilisation de l'appareil nécessite la saisie d'un code PIN.
- OFF : Le code PIN est effacé et l'appareil peut être utilisé librement.

Prix de l'énergie (devise/kWh) : Indiquez le prix de l'énergie de votre propre fournisseur d'énergie.

Prix de l'eau (devise/m³) : Indiquez le prix de l'eau de votre propre fournisseur d'eau.

Valeur	Description
0	Fonctionnement sans relais de délestage des charges, réglage d'usine
1	Fonctionnement avec relais de délestage des charges normales
2	Fonctionnement avec relais de délestage des charges sensibles

Délesteur : Si d'autres appareils triphasés sont raccordés, vous pouvez poser un relais de délestage pour chauffe-eau instantané électronique (N° de réf. CLAGE 82250) sur la phase L2. Le relais garantit le fonctionnement du chauffe-eau instantané et ne remet les autres consommateurs en service qu'après la fin du mode chauffage.

Appuyez sur « OK » pour accéder au mode de réglage. Maintenez appuyé \wedge ou \vee pendant 2 secondes pour régler une valeur de « 0 », « 1 », ou « 2 ».

Sélectionner d'abord le mode de fonctionnement 1 et vérifier le fonctionnement du relais de délestage à faible puissance unitaire (point de consigne de 35 degrés et faible quantité d'eau). Si le relais de délestage clignote, le mode de fonctionnement 2 doit être sélectionné.

Réglages d'usine : Vous pouvez remettre tous les paramètres à l'état de livraison. Le verrouillage de la température pour l'application de la douche et le réglage du délestage ne sont pas réinitialisés.

Remarque : Tous les profils d'utilisateurs individualisés et les prix de l'électricité et de l'eau saisis seront supprimés.

Supprimer les statistiques : Cette fonction permet de supprimer toutes les données statistiques collectées jusqu'à ce moment. Il est impossible de restaurer des données statistiques effacées.

Traitement thermique : Cette fonction vous permet d'effectuer un traitement thermique de votre appareil et du réseau de conduites en aval, y compris la robinetterie. Cela ne saurait remplacer une désinfection thermique selon les techniques reconnues.

- Une pression sur « OK » démarre le cycle de traitement et la valeur de consigne est fixée à 70 °C. Si l'appareil alimente une douche, cette fonction est verrouillée.
- Tirez de l'eau chaude pendant au moins trois minutes pour chauffer les conduites complètement jusqu'au niveau de la robinetterie.
- Réduire la valeur de consigne ou attendre 30 secondes sans écoulement d'eau termine le cycle de traitement.

2. Utilisation

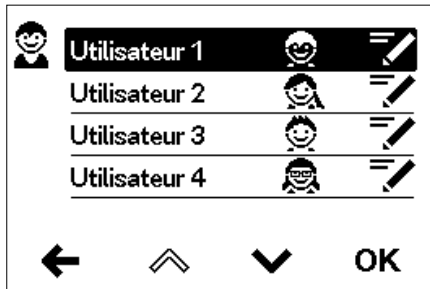
FR

- Le nombre ainsi que la durée et le débit cumulés de tous les traitements thermiques sont enregistrés.

Remarques :

Assurez-vous que personne ne puisse se blesser suite à l'augmentation de la température et que l'installation peut supporter les conditions requises.

L'eau qui s'écoule et la robinetterie devient très chaude ! Ne jamais inhaler la vapeur d'eau.

**Utilisateur**

Chacun des quatre profils d'utilisateurs peut être muni de sa propre photo de profil. La photo de profil apparaît dans la vue principale.

Chaque utilisateur peut régler et enregistrer ses propres températures souhaitées pour les différentes applications via la commande principale.

Économiser

Ce menu permet de réguler le débit et d'activer la fonction économie.

Options de réglage pour le débit :

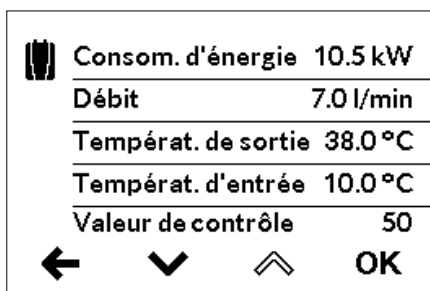
«ARRÊT» pas de limitation du débit (vanne motorisée désactivée)

«AUTO» adaptation automatique, ce qui veut dire que le débit sera limité de manière à atteindre la température de sortie réglée

«ECO» limitation du débit à un maximum de 8,0 l/min

p. ex. «9,0» pour régler une limitation librement définissable entre 4,5 et 25 l/min

Si la fonction économie est activée, le débit est limité à 8 l/min et la température est réglée à 38 °C.

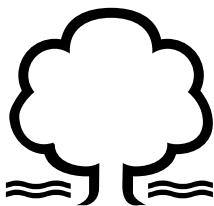
**Information**

Les valeurs et paramètres mesurés à l'intérieur de l'appareil sont énumérés ici. Les touches du capteur permettent de naviguer entre les différents affichages.

Réchauffage

En cas d'utilisation avec de l'eau préchauffée (par ex. avec des installations solaires) il faut garantir que la température d'entrée ne dépasse pas 70 °C.

Si la température d'entrée devait dépasser la valeur de consigne présélectionnée lors d'un fonctionnement avec de l'eau préalablement chauffée, aucune puissance n'est alors délivrée. Le symbole ☀ s'affiche dans la commande principale.

Conseil pour économiser l'énergie

Réglez la température souhaitée sur l'appareil et n'ouvrez que le robinet d'eau chaude. Si la température de l'eau est trop élevée, n'ajoutez pas d'eau froide, mais réglez une température plus faible sur l'appareil. Lorsque vous ajoutez de l'eau froide, l'eau déjà chauffée est de nouveau refroidie et vous perdez ainsi une précieuse énergie. De plus, l'eau froide ajoutée dans le mélangeur est déduite de la plage de régulation de l'électronique, ce qui a pour effet que la constante de température n'est plus garantie.



Purge après travaux d'entretien

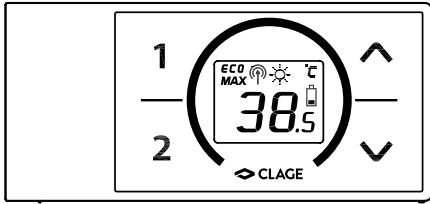
Ce chauffe-eau instantané est équipé d'un détecteur automatique de bulles d'air qui empêche un fonctionnement à sec involontaire. Mais, malgré tout il faut purger l'appareil avant la première mise en service. Une nouvelle purge est nécessaire après chaque vidange (par exemple après des travaux sur l'installation d'eau, en raison d'un risque de gel ou après des réparations sur l'appareil) avant de remettre l'appareil en service.

1. Déconnectez le chauffe-eau instantané du réseau en coupant le disjoncteur.
2. Dévissez le brise-jet du robinet et ouvrez tout d'abord le robinet d'eau froide pour nettoyer la conduite d'eau en la rinçant et éviter ainsi que l'appareil ou le brise-jet ne s'encrasse.
3. Ouvrez et fermez ensuite plusieurs fois le robinet d'eau chaude correspondant jusqu'à ce que plus d'air ne sorte de la conduite et que tout l'air ait été évacué du chauffe-eau instantané.
4. C'est maintenant seulement que vous pouvez rétablir l'alimentation électrique du chauffe-eau instantané et revisser le brise-jet.
5. L'appareil active le chauffage après 10 secondes d'écoulement continu de l'eau.

Nettoyage et entretien

- Essuyer l'appareil et les robinets de distribution uniquement avec un chiffon humide. Ne pas utiliser de détergent abrasif ou de produit contenant un solvant ou du chlore.
- Pour un bon écoulement de l'eau, il est conseillé de dévisser et de nettoyer régulièrement les éléments de sortie (p. ex. mousseur et douchettes). Faites contrôler les composants électriques et hydrauliques tous les trois ans par un technicien formé afin que le bon fonctionnement et la sécurité d'utilisation soient garantis à tout moment.

3. Radiocommande



Caractéristiques techniques

Type	Radiocommande FX 3
Tension de service	3V
Type de pile	2x AAA alcaline ¹⁾
Degré de protection	IP 20
Portée	10 mètres en incluant le mur
Puissance d'émission	≤ 8 mW
Gamme de fréquence d'émission/ réception	2,4 – 2,4385 GHz
Rayonnement radioélectrique	non directionnel
Homologations	Europe EN 300 328 / CE

1) Il ne faut pas utiliser de piles rechargeables (accus)

Figure A :
Montage avec des bandes adhésives

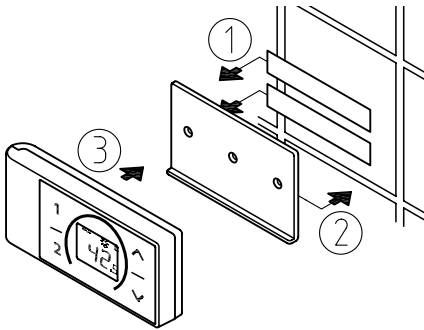
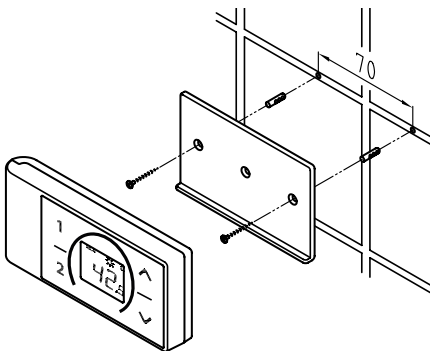


Figure B :
Montage optionnel avec des chevilles et des vis



Montage du support mural

- **Avant de procéder au montage du support mural, vérifier si la radiocommande peut établir le contact radio avec le chauffe-eau instantané à la position prévue.**
- Le support mural de la radiocommande peut, au choix, soit être collé sur un support fixe (par exemple du carrelage) avec les deux bandes adhésives après avoir retiré le film protecteur (figure A), soit fixé au mur avec des chevilles et des vis appropriées (Ø 4 mm) (figure B).
- Lors du montage avec des bandes adhésives, assurez-vous que la surface est sèche, exempte de graisse et de savon.
- Si vous utilisez les bandes adhésives, aucune correction de la position n'est plus possible après avoir exercé une pression sur le support, car l'adhésif possède une force d'adhérence très élevée. Par conséquent, veillez à une orientation parfaitement horizontale lors du collage.
- La radiocommande est retenue par aimantation au support mural.
- **Ne pas approcher la radiocommande et le support mural de cartes de crédit ou autres porteuses d'une bande magnétique. Les aimants intégrés peuvent rendre les bandes magnétiques des cartes illisibles.**

Mise en service

Si le réglage de puissance a déjà été effectué et que le chauffe-eau est alimenté en tension, insérez les piles dans la télécommande.

Enregistrez la télécommande radio avec le chauffe-eau instantané

1. Assurez-vous que l'alimentation électrique du chauffe-eau instantané est bien enclenchée (fusibles).
2. Après avoir inséré les piles, la télécommande affiche brièvement tous les symboles. Ensuite, «**BP**» et le niveau de charge de la batterie en pourcentage s'affichent et l'affichage passe à la saisie du code PIN «**P 1**».
3. Les quatre chiffres du code PIN sont saisis l'un après l'autre et ils s'affichent de **P 1** à **P 4**. Le chiffre actuel est modifié avec **+** et **-**. En appuyant sur **1**, vous passez au chiffre suivant. Après avoir saisi **P 4** et appuyé sur **1**, le code PIN est accepté.
4. Entrez les quatre premiers chiffres du code PIN Bluetooth et confirmez-les avec **1**. Le code PIN est sur ou près de la plaque signalétique de votre chauffe-eau instantané.
5. Après avoir saisi le code PIN, la télécommande se connecte automatiquement au chauffe-eau instantané, «**d**» apparaît pendant la procédure d'enregistrement.
6. Une fois la connexion établie, l'affichage de la télécommande radio passe à l'affichage de la valeur cible.

Si l'enregistrement n'a pas réussi, l'affichage passe à «**E 1**» après 45 secondes. La télécommande radio met fin à la tentative d'enregistrement et se trouve alors en mode

3. Radiocommande

d'économie d'énergie. Appuyez sur n'importe quelle touche pour redémarrer le processus d'enregistrement.

Remarques :

- Si la radiocommande n'est pas enregistrée ou si le contact radio est perdu, la dernière température réglée est conservée.
- En cas de problèmes de connexion persistants, redémarrez la connexion en appuyant simultanément sur les quatre boutons de la télécommande pendant cinq secondes.

Utilisation

La radiocommande dispose des fonctions suivantes :

1. Touches de sélection de la température

Les deux touches **+** et **-** vous permettent d'augmenter ou de diminuer graduellement la température souhaitée.

Remarque : si vous réglez l'indicateur de température sur « -- » avec la touche **-, le chauffe-eau instantané désactive la fonction de chauffage.**

2. Touches programmables

Une courte pression sur les touches de programme ① et ② vous permet d'appliquer directement les températures pré-réglées sans qu'il soit nécessaire d'appuyer plusieurs fois sur les touches **+** et **-**.

Le réglage par défaut de la touche programmable ① est de 35°C et de 48°C pour la touche ②. Vous pouvez attribuer vos propres réglages aux touches programmables :

- Sélectionnez la température d'eau souhaitée avec **-** et **+**.
- Pour mémoriser la température actuelle, maintenez la touche programmable ① ou ② enfoncée pendant 2 secondes environ.

3. Redémarrage et état de la batterie

Appuyez et maintenez enfoncés les touches **+** et **-** pendant environ 2 secondes afin de redémarrer la télécommande. Tous les symboles s'affichent brièvement, puis l'affichage de la batterie »BR« suit.

4. Menu d'informations

Appuyez et maintenez enfoncés les touches de programme 1 et 2 pendant environ 5 secondes afin d'ouvrir le menu d'informations. Appuyez brièvement sur 1 ou 2 afin de naviguer dans les affichages. En appuyant longtemps sur 1 et 2, vous quittez à nouveau le menu.

Affichages du menu :

<i>in</i>	Indicateur du menu d'informations
<i>BR</i>	Capacité actuelle de la batterie en pourcentage
<i>Er</i>	État d'erreur actuel
<i>Et</i>	Température de l'entrée d'eau en °C
<i>Es</i>	Température de la sortie d'eau en °C
<i>EL</i>	Température maximale réglable en °C
<i>FL</i>	Débit d'eau actuel en l/min
<i>Pa</i>	Consommation électrique actuelle en kW
<i>PP</i>	Consommation électrique actuelle en pourcentage
<i>PL</i>	Puissance maximale de l'appareil en kW
<i>CR</i>	Valeur d'étalonnage
<i>rS</i>	Force du signal en pourcentage
<i>n1</i>	Numéro de version du logiciel 1
<i>n2</i>	Numéro de version du logiciel 2
<i>n3</i>	Numéro de version du logiciel 3
<i>P1</i>	Chiffres 1 et 2 du code PIN enregistrés
<i>P3</i>	Chiffres 3 et 4 du code PIN enregistrés

Affichages

Mode économie d'énergie **ECO**

Le symbole **ECO** indique que le chauffe-eau instantané fonctionne avec les réglages de basse consommation. Cela veut dire que la consommation d'énergie momentanée, suivant la température sélectionnée et le débit, se trouve dans la plage de faible consommation énergétique.

Limite de puissance **MAX**

Lorsque la pleine puissance du chauffe-eau instantané ne suffit pas pour chauffer le volume d'eau soutiré, l'indication **MAX** apparaît sur l'afficheur de la FX3.


Fonctionnement avec de l'eau préchauffée ☀

L'appareil ne chauffe pas si la température de l'eau froide dépasse la température de consigne réglée. L'appareil ne délivre alors aucune puissance et le symbole du soleil ☀ apparaît sur l'afficheur.

Consignes de sécurité

- Retirer immédiatement les piles en cas de défaut de fonctionnement de la radiocommande.
- Protéger la radiocommande de l'humidité.
- Des piles épuisées risquent de couler et d'endommager la radiocommande. Par conséquent, remplacer immédiatement les piles lorsque le symbole correspondant s'affiche ou lorsqu'une pression sur une touche ne produit aucune réaction.
- Retirer les piles de la radiocommande si celle-ci n'est pas utilisée pendant une période prolongée.
- En l'absence de liaison radio active, le chauffe-eau instantané chauffe en utilisant la dernière valeur de consigne réglée.

Changement de pile

Lorsque le symbole  de la pile s'allume, remplacez les piles AAA par des neuves.

- Il ne faut pas utiliser de piles rechargeables (accus) !
- Les piles non rechargeables ne doivent pas être rechargées.
- Différents types de piles ou des piles neuves et usagées ne doivent pas être mélangés.
- Lors du remplacement des piles, respectez la polarité.

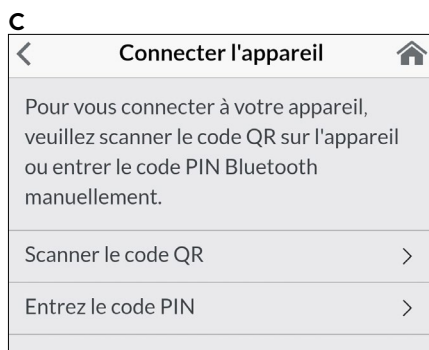
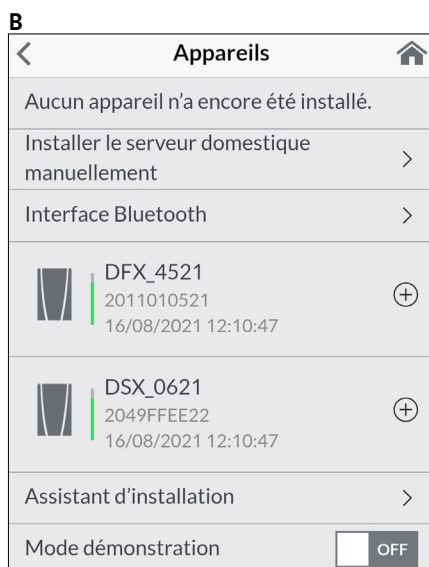
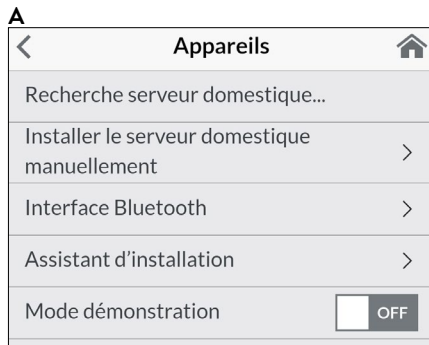
Mise au rebut

Les piles peuvent contenir des substances nocives pour l'environnement. Par conséquent, les piles usagées doivent être amenées aux points de collecte spécifiques et ne doivent pas être jetées avec les ordures ménagères.

À la fin de la durée de vie de la radiocommande, les piles sont à éliminer séparément du reste de l'appareil.



4. Application CLAGE « Smart Control »



Mise en service initiale

L'application Smart Control peut être connectée au DEX Next S via Bluetooth.

1. Assurez-vous que le chauffe-eau est mis sous tension.
2. Installez l'application de commande sur votre tablette/smartphone. À cet effet, recherchez «CLAGE Smart Control» dans l'AppStore d'Apple ou le Google Playstore et installez l'application. Ne lancez pas encore l'application de commande.

Connexion via Bluetooth

1. Activez la fonction Bluetooth de votre smartphone/tablette.
2. Lancez l'application Smart Control et confirmez toutes les interrogations de sécurité.

Remarque : aucune donnée relative à la localisation ne sera traitée. L'activation et l'acceptation de la fonction de localisation sont requises en raison de nouvelles directives pour toutes les applications Android avec une fonction Bluetooth.

3. Un message apparaît lorsque l'application est activée pour la première fois. En appuyant sur «OK», vous accédez à la configuration manuelle dans la configuration de l'appareil «A» (chemin du menu : Menu principal → Réglages → Appareils). En appuyant sur «Demo», vous pouvez découvrir les commandes de l'application. Vous pouvez quitter le mode démonstration sous (Menu principal → Réglages → Appareils).
4. Sélectionnez «Interface Bluetooth» et appuyez sur «Rechercher des appareils...»
5. Ensuite, tous les appareils Bluetooth trouvés sont analysés et répertoriés «B». Si votre appareil n'apparaît pas, répétez le balayage.
6. Sélectionnez votre appareil et confirmez avec «OK».
7. Saisissez manuellement le code PIN Bluetooth ou scannez le code QR. Est situé sur la plaque signalétique sous le couvercle au bas du chauffe-eau instantané.
8. L'appareil est désormais connecté à votre smartphone/tablette. Vérifiez le fonctionnement en modifiant la température via votre smartphone/tablette. L'écran de la télécommande doit afficher la même valeur.

Mise à jour du logiciel

Mise à jour de l'application

Il est recommandé d'utiliser la version logicielle la plus récente pour garantir une commande du CLAGE DEX Next S irréprochable et en toute sécurité.

Lorsqu'il y a une nouvelle version de l'application, elle s'affiche dans l'Appstore.

- **Mise à jour avec les dispositifs IOS :** Pour effectuer la mise à jour, passez à l'onglet « Mises à jour » dans l'AppStore et appuyez sur le bouton « Mettre à jour », qui se trouve à droite de l'application.
- **Mise à jour avec les dispositifs Android OS :** Pour effectuer la mise à jour, sélectionnez dans Google Playstore l'application Smart Control et appuyez sur le bouton « Mettre à jour ».

5. Auto-assistance en cas de problèmes et service à la clientèle



Les réparations doivent uniquement être effectuées par des centres techniques agréés.

Si le tableau suivant ne vous permet pas de remédier à un défaut de votre appareil, adressez-vous alors au S.A.V. central de CLAGE. Vous devrez fournir les informations qui figurent sur la plaque signalétique!

CLAGE SAS

Service Après Vente

4A, Rue Gutenberg
57200 Sarreguemines
France

Tél: +33 8 06 11 00 16

Fax: +33 3 87 98 43 70

Mail: contact@savclage.frwww.savclage.fr**KV Systeme sprl.**

Rue du Parc, 83
4470 Saint-George-sur-Meuse
Belgique

Tél.: +32 498 699133

Kvsysteme@gmail.com**CLAGE GmbH**



S.A.V.

Pirolweg 4
21337 Lüneburg
Allemagne

Tél: +49 4131 8901-400

E-mail: service@clage.de

Ce chauffe-eau instantané a été fabriqué avec le plus grand soin et a été contrôlé plusieurs fois avant la livraison. Si un problème survient, la cause est souvent facile à corriger. Commencez par couper puis à réarmer le disjoncteur pour « réinitialiser » l'électronique. Vérifiez ensuite si vous pouvez corriger vous-même le problème à l'aide du tableau suivant. Vous éviterez ainsi les frais d'une intervention inutile du S.A.V.

DEX Next S		
Problème	Cause	Solution
L'eau reste froide, l'écran affiche « Coupure de courant » 	Disjoncteur général déclenché	Remplacer le fusible ou réarmer le disjoncteur
	Le limiteur de pression de sécurité (SDB) s'est déclenché.	Contacter le S.A.V.
Le débit d'eau chaude faiblit	Robinet de sortie encrassé ou entartré	Nettoyer le brise-jet, la pomme de douche ou la crépine
	Filtre d'entrée encrassé / entartré	Faire nettoyer le filtre par le S.A.V.
	Débit limité	Désactiver le mode Eco ou la limitation du débit
La température sélectionnée n'est pas atteinte	Débit d'eau trop élevé	(Ré-) Activer (à nouveau) la vanne motorisée dans le menu « Limite de débit »
	Apport d'eau froide au niveau du robinet	Ne prélever que de l'eau chaude et régler la température en fonction de l'utilisation. Vérifier la température de sortie
Sur l'écran de l'appareil / du smartphone 	L'appareil a détecté une anomalie	Couper et réenclencher le disjoncteur. Si le défaut persiste, contacter le S.A.V.
le symbole d'erreur apparaît	Interruption de l'alimentation électrique du DEX Next S	Remplacer ou allumer les fusibles
	Portée Bluetooth dépassée	Rapprochez la tablette / le smartphone du DEX Next S
	Bluetooth désactivé sur la tablette / le smartphone	Activer le Bluetooth

Radiocommande FX3		
Problème	Cause	Solution
Le symbole « Pile » s'affiche	Les piles de la radiocommande sont vides	Insérer deux piles AAA neuves dans la radiocommande
L'appareil ne réagit pas à la radiocommande	Hors de portée de la radiotransmission	Rapprocher la radiocommande de l'appareil, appuyer sur une touche
Affichage « E2 »	Code PIN saisi incorrect plusieurs fois	Attendez quelques minutes, puis appuyez sur les quatre touches et maintenez-les enfoncées pendant 5 secondes et saisissez le code PIN correct
Affichage « E9 »	Erreur de connexion	Si cela se reproduit, remplacez les piles, contactez le service client

6. Fiche technique de produit conformément aux indications des règlements de l'UE - 812/2013 814/2013

a	b		c	d	e	f	h	i
	b.1	b.2						
					η_{WH} %	AEC kWh	°C	L_{WA} dB(A)
CLAGE	DEX Next S	5V-270P-3D	S	A	38	479	60	15

Explications

a	Nom ou marque
b.1	Désignation de l'appareil
b.2	Type d'appareil
c	Profil de charge
d	Profil de charge
e	Efficacité énergétique en préparation d'ECS
f	Consommation électrique annuelle
g	Profil de charge alternatif, efficacité énergétique en préparation d'ECS correspondante et consommation électrique annuelle correspondante, sous réserve qu'elles soient disponibles
h	Réglages de température de l'élément de réglage de la température du chauffe-eau
i	Niveau de puissance acoustique à l'intérieur

Remarques supplémentaires



Toutes les dispositions particulières à prendre lors du montage, de la mise en service, de l'utilisation et de l'entretien du chauffe-eau se trouvent dans les instructions d'utilisation et d'installation.

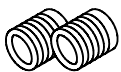
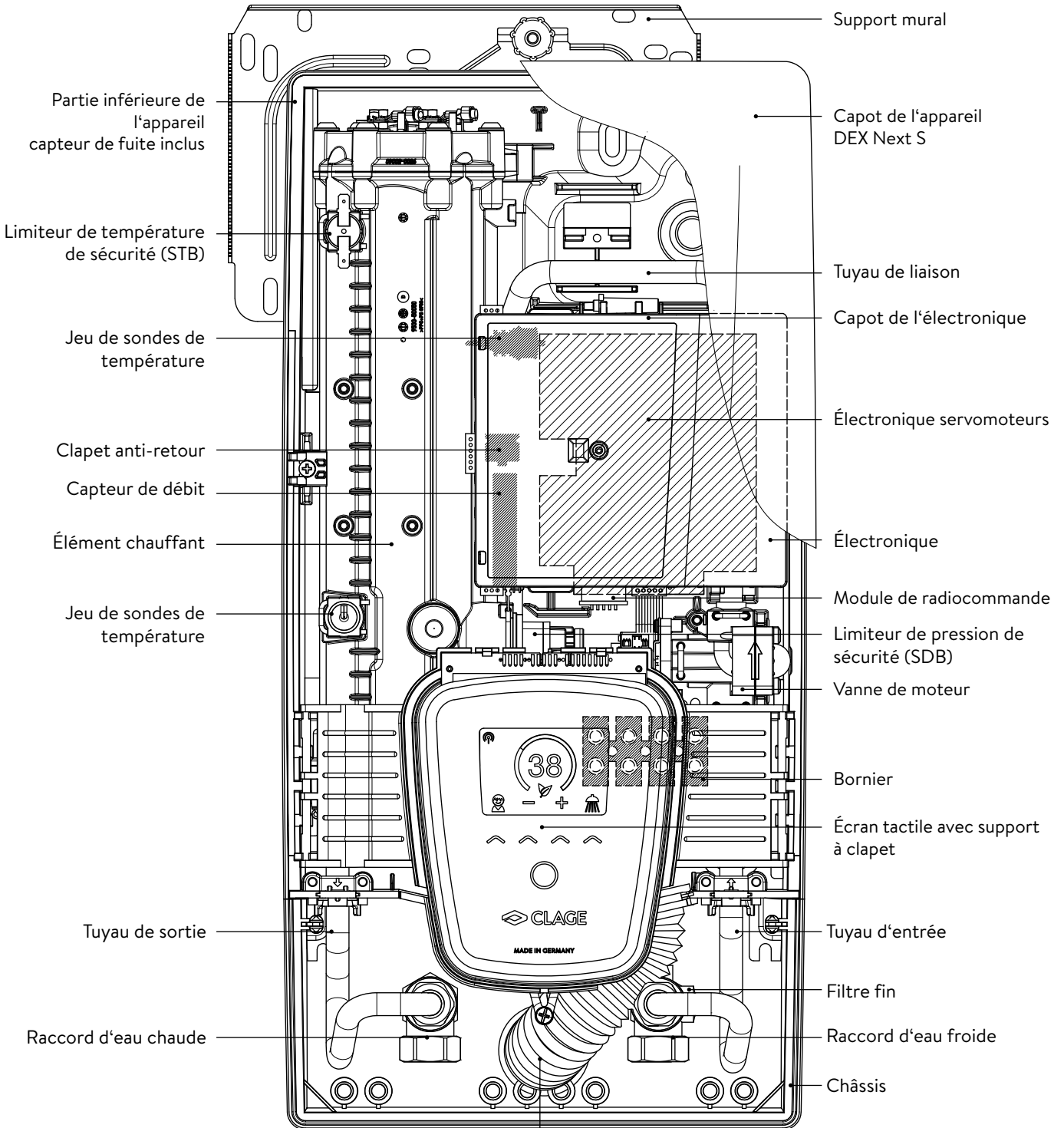


Toutes les données indiquées ont été déterminées sur la base des indications des directives européennes. Contrairement aux informations sur le produit qui figurent à un autre endroit, elles s'appuient sur des conditions d'essai différentes.
La consommation d'énergie a été déterminée d'après un procédé normalisé selon les indications UE. Le besoin en énergie réel de l'appareil dépend de l'application individuelle.

Instructions de montage

1. Vue d'ensemble

FR






Mamelon à visser
G½ pouces



Manchon de traversée

Gaine de protection anti-éclaboussures

2. Caractéristiques techniques

Type	DEX Next S			
Classe d'efficacité énergétique	A *)			
Puissance / courant nominal	18 kW..27 kW (26 A..39 A)			
Puissance / courant choisi(e)	18 kW / 26 A	21 kW / 30 A	24 kW / 35 A	27 kW / 39 A
Branchement électrique	3~ / PE 380..415 V AC			3~ / PE 400 V AC
Section de câble requise ¹⁾	4,0 mm ²	4,0 mm ²	6,0 mm ²	6,0 mm ²
Production d'eau chaude (l/min) ²⁾ max. avec $\Delta t = 28$ K max. avec $\Delta t = 38$ K	9,2 6,8	10,7 7,9	12,3 9,0	13,8 10,2
Capacité nominale	0,4 l			
Surpression nominale	1,0 MPa (10 bar)			
Type de raccordement	résistant à la pression / hors pression			
Système de chauffage	Fil nu IES®			
Domaine d'application à 15 °C: Résistivité de l'eau Conductivité électrique	≥ 1100 Ωcm ≤ 90 mS/m			
Température d'entrée	≤ 70 °C			
Débit de mise en marche	1,5 l/min – automatique ³⁾			
Chute de pression	0,08 bar à 1,5 l/min 1,3 bar à 9,0 l/min			
Plage de réglage de la température	20 – 60 °C [70°C]			
Branchement de l'eau	G ½ pouces			
Poids (avec plein d'eau)	4,5 kg			
Zone de fréquence émetteur/récepteur Bluetooth	2,4 – 2,4385 GHz			
Puissance d'émission Bluetooth	≤ 8 mW			
Radiodiffusion	omnidirectionnel			
Portée	10 mètres, y compris mur			
Classe de protection selon VDE	I			
Classe de protection / sécurité	   IP25 CE			

*) Les indications correspondent au décret du règlement UE N° 812/2013

1) La section maximale du câble connectable est de 10 mm² avec le raccordement électrique sur le dessus

2) Eau mélangée

3) Réglage électronique, en fonction de la température souhaitée et de la température de l'eau froide

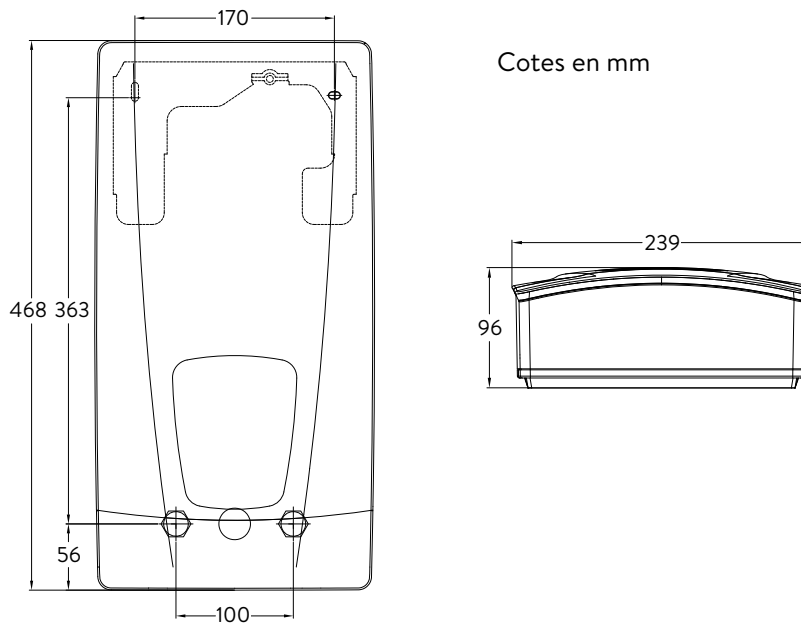
3. Environnement et recyclage

Ce produit a été fabriqué de manière neutre pour le climat, conformément aux normes Scope 1 + 2. Nous recommandons l'achat d'électricité 100 % verte afin que le fonctionnement soit également neutre sur le plan climatique.

Ce produit a été fabriqué avec des matériaux et des composants de qualité supérieure qui sont réutilisables. Lors de la mise au rebut, tenez compte du fait que les appareils électriques en fin de vie doivent être séparés des déchets ménagers. Par conséquent, apportez cet appareil à l'un des points de collecte municipaux qui renvoient les appareils électroniques usagés au système de recyclage. La mise au rebut conformément à la réglementation contribue à la protection de l'environnement et évite des effets néfastes sur l'homme et l'environnement, lesquels pourraient résulter d'une manipulation inappropriée des appareils à la fin de leur cycle de vie. Vous obtiendrez des informations précises sur la déchetterie ou le point de collecte le plus proche auprès de votre mairie.

Clients professionnels : veuillez prendre contact avec votre distributeur ou votre fournisseur lorsque vous souhaitez mettre au rebut des appareils, il vous communiquera des informations supplémentaires.

4. Dimensions



5. Installation



Du fait de la réglementation nationale sur la construction, un certificat de contrôle général émis par le centre technique du bâtiment est délivré pour cet appareil pour justifier de son aptitude à l'utilisation du point de vue des émissions sonores.

Doivent être respectées :

- p. ex. VDE 0100
- EN 806
- Dispositions des entreprises de distribution d'énergie et d'eau
- Caractéristiques techniques et indications sur la plaque signalétique
- L'utilisation exclusive d'outils adaptés et non endommagés

Lieu de montage

- L'appareil doit uniquement être installé dans un local hors gel. L'appareil ne doit jamais être exposé au gel.
- L'appareil est prévu pour un montage mural et doit être installé verticalement avec les raccords d'eau en bas ou bien transversalement avec les raccords d'eau à gauche.
- L'appareil est conforme au degré de protection IP25 et selon VDE 0100 Partie 701 (IEC 60364-7), il peut être installé dans la zone de protection 1.
- Il convient que la distance entre le chauffe-eau instantané et le point de prélèvement soit la plus courte possible pour éviter les pertes thermiques.
- L'appareil doit être accessible pour les opérations d'entretien.
- Les tuyaux en matière plastique ne sont autorisés que s'ils sont conformes à la norme DIN 16893 Série 2.
- La résistivité de l'eau à 15 °C doit être au moins égale à 1100 Ω cm. Vous pouvez obtenir cette valeur auprès de votre service des eaux.
- Ne pas installer l'appareil à proximité de surfaces métalliques pour permettre une connexion radio fiable et une portée radio optimale.

5. Installation

Accessoires de montage

Cet accessoire de montage est à utiliser pour les installations en présence de conditions d'utilisation difficiles :

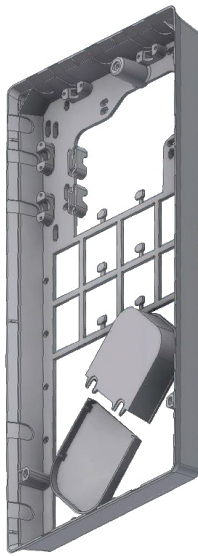
Cadre de montage RDX3

(N° de réf. 36100)

Ce cadre de montage permet de monter le chauffe-eau instantané lorsque le branchement électrique sort du mur en un endroit quelconque sous l'appareil.

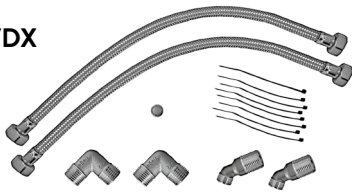
Lors de l'utilisation du RDX, l'indice de protection passe de IP25 à IP24.

RDX3



FR

VDX

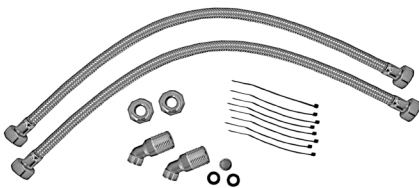


Kit de montage de tube VDX

(N° de réf. 34120) – RDX / RDX3 nécessaire ! –

Ce kit de montage permet de monter le chauffe-eau instantané lorsque les raccords d'eau sortent du mur décalés ou inversés sous l'appareil ou lorsqu'ils sont posés sur le mur à côté de l'appareil. Le branchement électrique peut sortir du mur en un endroit quelconque sous l'appareil ou être posé en apparent.

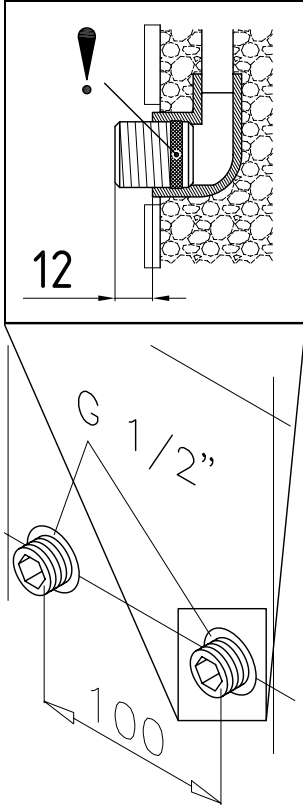
UDX



Kit de montage de tube UDX

(N° de réf. 34110) – RDX / RDX3 nécessaire ! –

Ce kit de montage permet de monter le chauffe-eau instantané lorsque les raccords d'eau se terminent au-dessus de l'appareil. Le branchement électrique peut sortir du mur en un endroit quelconque sous l'appareil ou être posé en apparent.

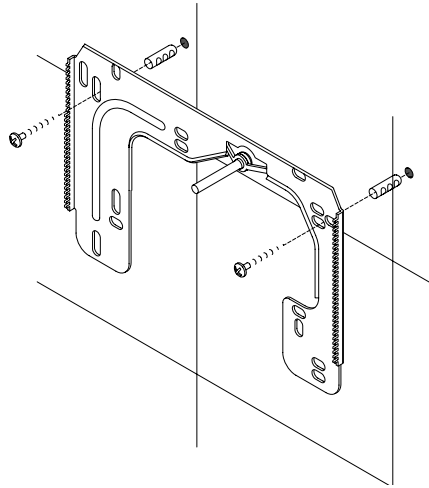


Montage du support mural

Remarque : Si vous installez ce chauffe-eau instantané en remplacement d'une modèle d'une autre marque, il n'est généralement pas nécessaire de percer de nouveaux trous pour le support mural. Le point 2 est alors supprimé.

Rincez soigneusement les conduites d'eau avant l'installation pour en éliminer les impuretés.

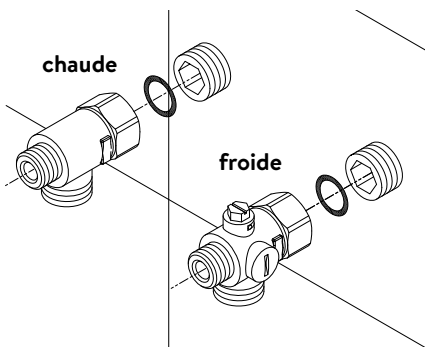
1. Vissez les mamelons à visser dans les deux raccords muraux avec une clé Allen de 12 mm. Les joints doivent ici être entièrement vissés dans le filet. Les mamelons à visser doivent dépasser d'au moins 12 – 14 mm après avoir été serrés.
2. Maintenez le gabarit de montage fourni contre le mur et alignez-le de telle sorte que les trous dans le gabarit coïncident avec les raccords. Tracez les trous de perçage d'après le gabarit et percez les trous avec un foret de 6 mm. Insérez les chevilles fournies.
3. Ouvrez l'appareil. Pour ce faire, tirez le cache vers le bas et desserrez la vis centrale.
4. Desserrez l'écrou moleté du support mural, retirez le support mural et vissez le support mural au mur. Le désalignement ou l'irrégularité des carreaux peut être compensé jusqu'à 30 mm en utilisant les douilles d'écartement fournies. Les douilles d'écartement sont montées entre le mur et le support mural.



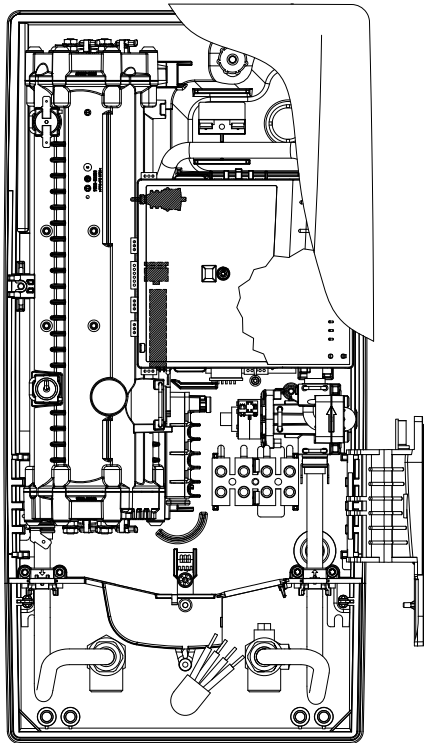
Pose des raccords

Remarque : Serrez les écrous d'accouplement avec modération, de manière à obtenir l'étanchéité nécessaire sans endommager les éléments de robinetterie ni les conduites.

- Vissez le raccord à eau froide sur le mamelon avec l'écrou d'accouplement et le joint 1/2 pouces comme illustré.
- Vissez le raccord à eau chaude sur le mamelon avec l'écrou d'accouplement et le joint 1/2 pouces.

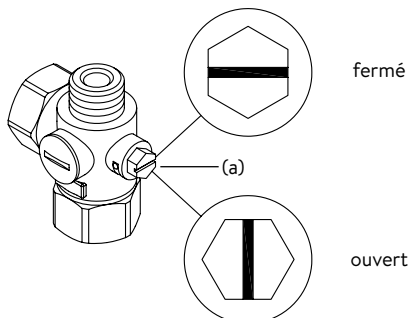
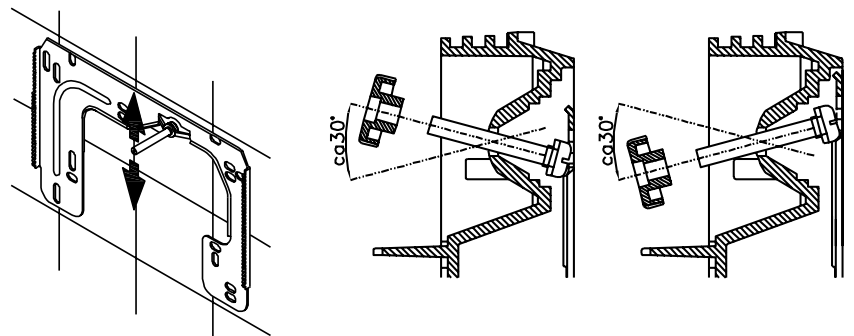


5. Installation



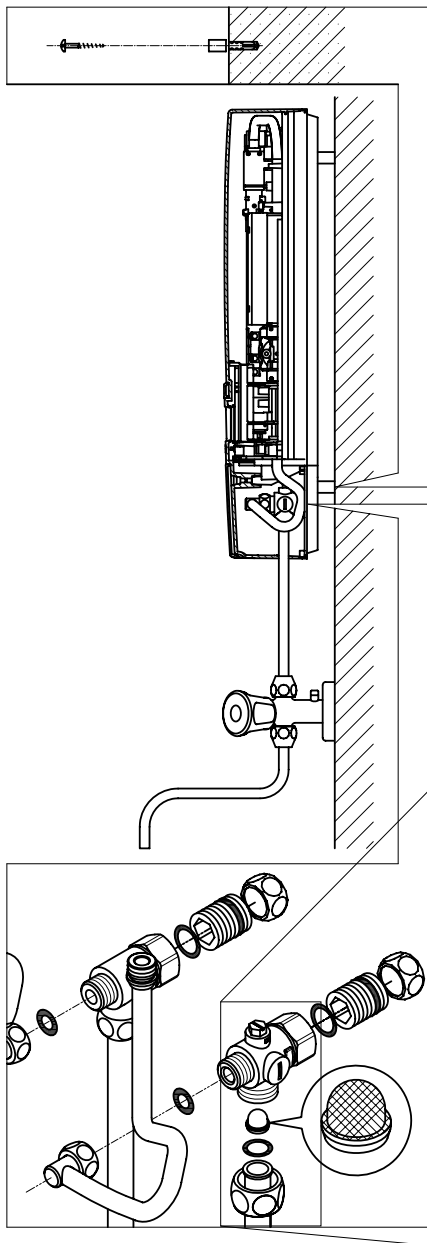
Montage de l'appareil

- Il peut arriver que le câble d'alimentation électrique soit posé dans la partie supérieure de l'appareil ou sur la surface. Dans ce cas, veuillez d'abord suivre les étapes 1 à 3 selon la description « Raccordement électrique par le dessus » du chapitre « Branchement électrique ».
1. Placez l'appareil sur le support mural de telle sorte que la tige filetée de ce dernier s'adapte dans le trou prévu à cet effet dans l'appareil. Vous pouvez éventuellement apporter de petites corrections en pliant prudemment la tige filetée du support mural. Il doit cependant être possible de visser les conduites d'eau de l'appareil sans forcer.
 2. Vissez l'écrou moleté en plastique sur la tige filetée du support mural.
 3. Vissez les deux écrous d'accouplement de $\frac{3}{8}$ pouces des conduites d'eau de l'appareil sur les raccords posés en les munissant respectivement de leur joint de $\frac{3}{8}$ pouces.



4. Ouvrez la conduite d'eau et tournez lentement le robinet d'arrêt (a) dans le raccord à eau froide en position « ouvert ». Vérifiez l'étanchéité de tous les raccords.
5. Ouvrez et fermez ensuite plusieurs fois le robinet d'eau chaude correspondant jusqu'à ce qu'il n'y ait plus d'air qui sorte de la conduite et que tout l'air ait été évacué du chauffe-eau instantané.

6. Montage en saillie



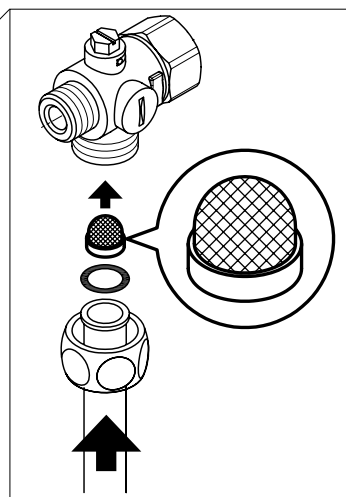
Remarque : Serrez les écrous d'accouplement avec modération, de manière à obtenir l'étanchéité nécessaire sans endommager les éléments de robinetterie ni les conduites.

En cas de montage apparent, il faut visser les deux mamelons à visser de ½ pouces et les joints de ½ pouce avec les écrous d'accouplement de ½ pouces du raccord à eau chaude et à eau froide. Il faut démonter les deux capuchons borgnes de ½ pouces des sorties latérales des raccords à eau chaude et à eau froide et y visser l'extrémité ouverte des mamelons à visser. Visser ensuite les raccords à eau chaude et à eau froide munis des joints de ¾ pouces aux écrous d'accouplement de ¾ pouces de l'appareil et du tuyau de sortie.

Pour le montage en saillie, il peut être utile de monter l'appareil à distance en utilisant les douilles d'écartement fournies, comme indiqué sur le dessin ci-contre. Les deux trous de fixation dans la zone inférieure de raccordement des tuyaux doivent également être correctement fixés à l'aide de chevilles de 6 mm et de vis.

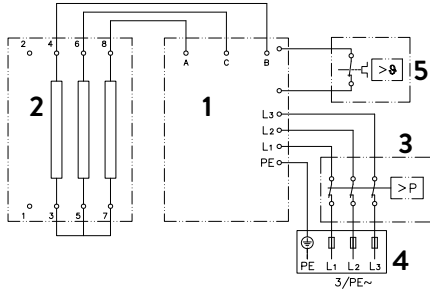
Visser le côté cannelé des tuyaux muni des écrous d'accouplement de ½ pouces et des joints de ½ pouces aux sorties latérales du raccord à eau chaude et à eau froide. Il faut ensuite libérer les découpes de passage des tuyaux dans le capot avec un outil tranchant.

En cas de raccordement direct s'il vous plaît noter: Mettre la crépine dans le cadre de l'eau froide!



7. Branchement électrique

Schéma électrique



1. Électronique
2. Élément chauffant
3. Limiteur de pression de sécurité SDB
4. Bornier
5. Limiteur de température de sécurité STB

Réservé au professionnel!

Doivent être respectés:

- p. ex. VDE 0100
- Le règlements des entreprises de distribution d'énergie et d'eau locales
- Caractéristiques techniques et indications sur la plaque signalétique
- Relier l'appareil à la terre !

Conditions préalables du point de vue de la construction

- L'appareil doit être raccordé en permanence à des lignes d'alimentation électriques installées fixement. L'appareil doit être raccordé au conducteur de protection.
- Les câbles électriques doivent être en parfait état et ne doivent plus être accessibles après le montage.
- Il faut prévoir du côté de l'installation un dispositif de sectionnement permettant d'isoler tous les pôles du secteur avec une ouverture de contact minimale de 3 mm (par exemple par des fusibles).
- Pour protéger l'appareil, il faut monter un élément de protection de ligne dont le courant de déclenchement est adapté au courant nominal de l'appareil.

Relais de délestage

Si d'autres appareils triphasés sont raccordés, vous pouvez poser un relais de délestage pour chauffe-eau instantané électronique (N° de réf. CLAGE 82250) sur la phase L2.

Pour modifier le mode de fonctionnement, après avoir établi le raccordement électrique et la première mise en service, veuillez d'abord appeler le menu des paramètres et ensuite sélectionner l'option de menu « Délestage de charge ». Si l'option de menu est grisée; activez d'abord le mode expert sous Paramètres/Logiciel.

Appuyez sur « **OK** » pour accéder au mode de réglage. Maintenez appuyé **▲** ou **▼** pendant 2 secondes pour régler une valeur de 0, 1 ou 2.

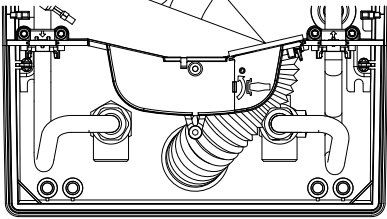
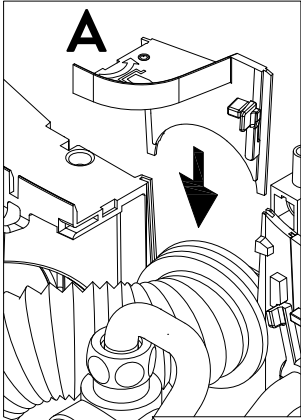
Activez ensuite la fonction de verrouillage (voir chapitre « 8. Mise en service initiale, section fonction de blocage »).

Valeur	Description
0	Fonctionnement sans relais de délestage des charges, réglage d'usine
1	Fonctionnement avec relais de délestage des charges normales
2	Fonctionnement avec relais de délestage des charges sensibles

Sélectionner d'abord le mode de fonctionnement 1 et vérifier le fonctionnement du relais de délestage à faible puissance unitaire (point de consigne de 35 degrés et faible quantité d'eau). Si le relais de délestage clignote, le mode de fonctionnement « 2 » doit être sélectionné.

7. Branchement électrique

FR

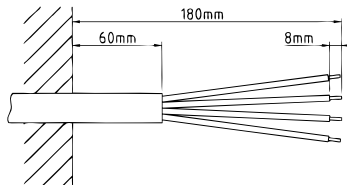


Branchement électrique par le dessous

Remarque : Si nécessaire, le terminal de connexion peut être déplacé vers la partie supérieure de l'appareil. Veuillez suivre les instructions figurant dans la section suivante.

Avant de procéder au raccordement de l'appareil, assurez-vous que le réseau électrique d'alimentation est hors tension!

1. Retirez la gaine du câble de raccordement environ 6 cm après sa sortie du mur. Enfilez la gaine de protection anti-éclaboussures sur le câble de raccordement avec la petite ouverture vers l'avant de manière à ce qu'elle soit bien à plat contre le mur. Celle-ci évite que de l'eau qui pourrait éventuellement pénétrer dans l'appareil entre en contact avec les câbles électriques. Elle ne doit pas être endommagée! **Il est obligatoire d'utiliser la gaine de protection!**
2. Rabattre le support de clapet vers la droite.
3. Dénudez les câbles et raccordez-les aux bornes selon le schéma électrique. **L'appareil doit être relié à la terre.**
4. Enfilez la gaine de protection sur le câble de raccordement suffisamment loin pour qu'elle vienne s'adapter parfaitement dans le creux de la cloison intermédiaire. Veillez ici à ce que la gaine de protection soit orientée comme illustré. Mettez la fixation du manchon (A) en place, rabattez le support de clapet en place et enclenchez-le sur la cartouche chauffante.
5. Posez le boîtier sur l'appareil et serrez la vis de fixation. Vous pouvez ensuite enclipser le cache.

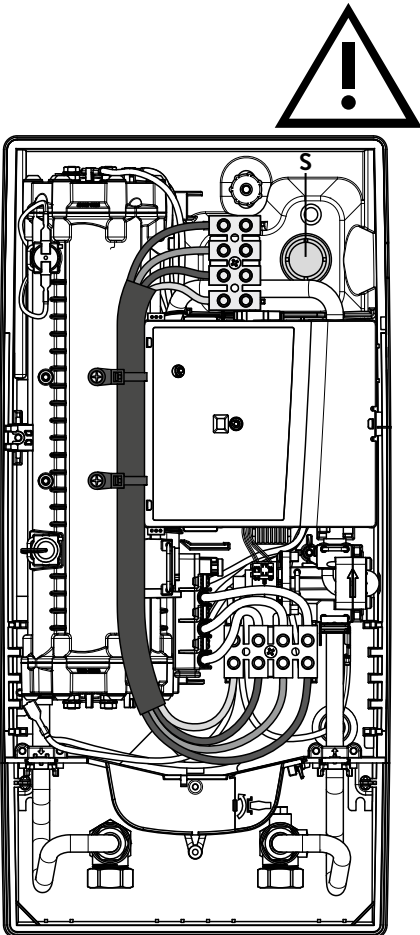


Branchement électrique par le dessus

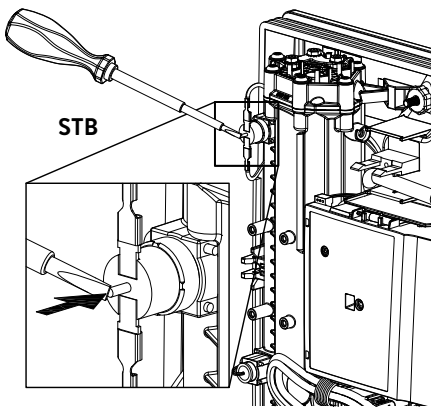
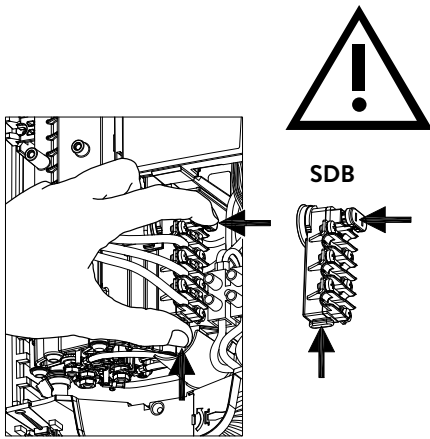
Assurez-vous que l'alimentation électrique est coupée avant de brancher l'appareil au réseau électrique !

1. Ouvrez le point de rupture prédéterminé (S) sur l'embossage dans la partie supérieure de l'appareil en appliquant une forte pression avec un outil émoussé (par exemple un tournevis). Si le câble de connexion électrique est installé en surface, ouvrez la découpe située à droite de la partie inférieure du boîtier.
2. Coupez le passe-fil du sac d'accessoires en fonction de la section de la conduite d'alimentation. Pour obtenir une protection optimale contre l'eau, l'ouverture de l'embout doit être légèrement plus petite que la section du câble de raccordement. Introduire l'embout dans l'ouverture. **L'embout de protection doit être utilisé !**
3. Gainer le câble de connexion pour que la gaine se prolonge à travers le passe-fil à l'intérieur de l'appareil. Prendre l'appareil préparé dans une main et faire passer le câble à travers le passe-fil avec l'autre main.
4. Poser l'appareil sur le support mural, guider la tige filetée du support mural à travers le trou de l'appareil prévu et fixer l'appareil.
5. Visser fixement le terminal de raccordement du câble d'adaptateur au point de raccordement supérieur. Faire passer le câble adaptateur au-delà de la section d'alimentation à gauche et fixer les deux supports au bloc chauffant.
6. Ouvrir le support pliable. Relier l'autre extrémité du câble d'adaptateur en fonction du schéma électrique avec le terminal de raccordement inférieur. **Respecter la disposition du conducteur externe !**
7. Dénuder les fils individuels du câble de raccordement et les connecter au terminal de raccordement supérieur conformément au schéma électrique. **L'appareil doit être raccordé au conducteur de protection.**
8. Repliez le support rabattable et enclenchez-le en place.
9. Placer le capot sur l'appareil et visser la vis de fixation.

Remarque : Pour garantir la protection contre les éclaboussures IP25, le manchon de protection contre les éclaboussures doit rester inséré au bas de l'appareil.



8. Mise en service initiale



Multiple Power System (Système à plusieurs puissances):

La puissance nominale (consommation maximale) est de 27kW sous 400V et peut être permutée en interne sur 24 kW, 21kW ou 18 kW!

Avant de procéder au branchement électrique, remplir le réseau de conduites et l'appareil d'eau en ouvrant lentement et en fermant plusieurs fois le robinet de prélèvement d'eau chaude. Le circuit sera ainsi entièrement purgé.

Retirez le régulateur de jet éventuellement présent du robinet afin de garantir un débit maximal. Rincez la conduite à eau chaude et à eau froide pendant au moins une minute chacune.

Une nouvelle purge est nécessaire après chaque vidange (par exemple après des travaux sur l'installation d'eau, en raison d'un risque de gel ou après des réparations sur l'appareil) avant de remettre l'appareil en service.

Si le chauffe-eau instantané ne peut pas être démarré, vérifiez si le limiteur de température de sécurité (STB) ou le limiteur de pression de sécurité (SDB) s'est déclenché pendant le transport. Assurez-vous que l'appareil est hors tension et, si nécessaire, réinitialisez l'interrupteur de sécurité.

Permutation de la puissance

Doit obligatoirement être effectuée par un professionnel autorisé, sinon la garantie est annulée!

À l'état de livraison, l'écran affiche « VÉRIFIÉ » (voir à gauche). Sinon, l'appareil a déjà été alimenté en tension une fois. Dans ce cas, suivez la section « Remise en service ».

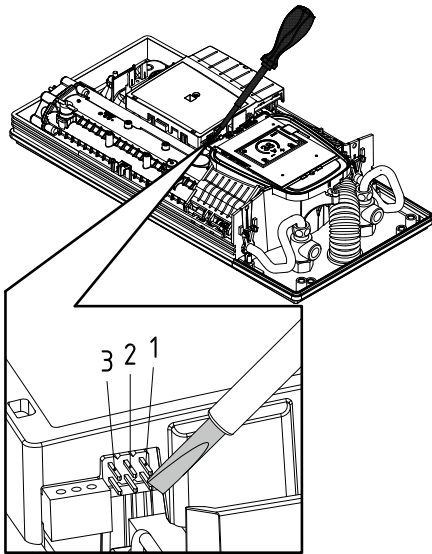
À la première mise sous tension, il faut régler la puissance maximale de l'appareil. Le fonctionnement normal de l'appareil n'est possible qu'après avoir réglé sa puissance.

La puissance maximale possible dépend des conditions d'installation. Respectez impérativement les indications du tableau des caractéristiques techniques, notamment la section requise du câble électrique et le calibre du disjoncteur. Respectez également les prescriptions de la norme DIN VDE 0100.

1. Mettre l'appareil sous tension.
2. Lors de la première mise sous tension, le menu de sélection de la langue s'affiche sur l'affichage. Choisissez la langue souhaitée. Le réglage de puissance suit.
3. À l'aide des touches du capteur, fixez la puissance unitaire maximale en fonction de l'environnement de l'installation (18, 21, 24 ou 27 kW).
4. Confirmer le réglage avec « OK ».
5. Marquer la puissance réglée sur la plaque signalétique.
6. Après avoir réglé la puissance maximale de l'appareil, le chauffage de l'eau est activé après environ 10 – 30 secondes de circulation ininterrompue de l'eau.
7. Ouvrez le robinet d'eau chaude. Vérifier le fonctionnement du chauffe-eau.
8. Prenez la télécommande FX3 selon les étapes 2 à 6 du chapitre « 3. Radiocommande » section « Enregistrement de la télécommande radio sur le chauffe-eau instantané » en fonctionnement (se reporter à la page 62).
9. Expliquez le fonctionnement du chauffe-eau instantané à l'utilisateur et remettez-lui la présente notice pour information en lui demandant de la conserver.
10. Remplissez la carte d'enregistrement et envoyez-la au service client d'usine ou enregistrez votre appareil en ligne sur notre page d'accueil (voir aussi page 54).

8. Mise en service initiale

FR

**Remise en service**

Il peut s'avérer nécessaire de modifier la puissance maximale de l'appareil si celui-ci est remis en service sous des conditions différentes après la première installation. En pontant brièvement les deux broches droites (voir photo), p. ex. avec un tournevis isolé (EN 60900), l'appareil revient à l'état de livraison. Tous les paramètres reprennent leurs valeurs d'usine et le chauffage est bloqué. Le panneau de commande affiche le menu pour la sélection de la langue. Sélectionnez la langue souhaitée. Le réglage de la puissance apparaît ensuite jusqu'à ce que vous ayez réglé la puissance maximale de l'appareil. Cet état est maintenu si l'alimentation électrique est coupée puis rétablie.

Consignes en cas de problèmes de connexion radio

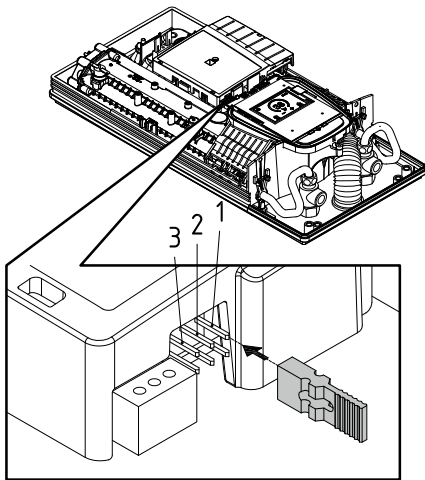
Si la radiocommande ne peut pas entrer en contact avec le chauffe-eau instantané, l'afficheur indique « E I ». Une pression sur une touche lance une nouvelle procédure de connexion.

Dans ce cas, réduisez l'écart avec le chauffe-eau instantané et vérifiez si l'alimentation électrique est établie.

Utilisation de la douche

Lorsque le chauffe-eau instantané sert à alimenter une douche, il faut limiter la température de l'eau à 55°C. Après consultation du client, il faut paramétrer la limite de température dans le menu Réglages lors de la mise en service à 55°C au maximum et activer le niveau de blocage.

En cas de fonctionnement avec de l'eau préchauffée, sa température doit également être limitée à 55°C du côté de l'installation.

**Fonction de blocage**

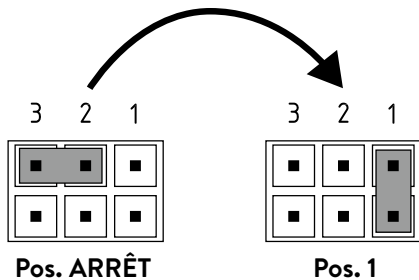
La portée de fonctionnement de l'appareil peut être limitée.

Activation de la fonction de blocage

1. Régler les paramètres souhaités dans le menu des paramètres (voir en ligne dans les instructions d'utilisation le chapitre « Réglages », section « Limite de température » et/ou « Délestage des charges »).
2. Débrancher l'appareil du réseau (p. ex. en coupant les fusibles).
3. Retirez le pont de l'électronique de puissance et placez-le en position « 1 » (voir photo).
4. Remettre l'appareil en service.

Désactiver la fonction de blocage.

5. Débrancher l'appareil du réseau (couper les fusibles).
6. Retirer le pont de l'électronique de puissance et placer en position « ARRÊT » (voir photo).
7. Remettre l'appareil en service.

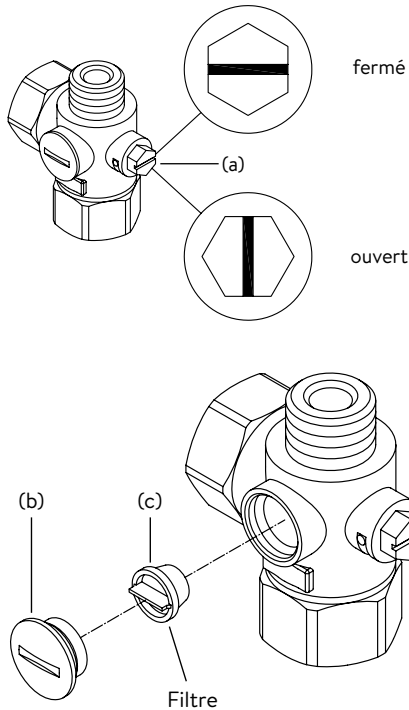


9. Opérations d'entretien

Les opérations d'entretien doivent uniquement être effectuées par un centre technique agréé.

Nettoyage et remplacement du filtre dans le raccord

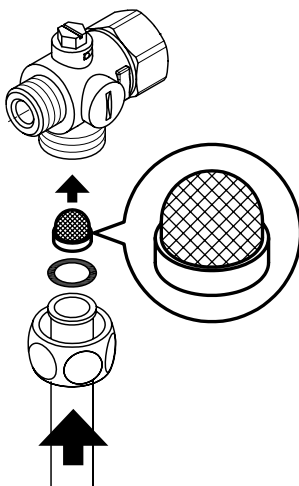
Le raccord à eau froide de ce chauffe-eau instantané est équipé d'un robinet d'arrêt intégré et d'un filtre. L'encrassement du filtre peut réduire la capacité de production d'eau chaude, au quel cas il faut nettoyer ou remplacer le filtre en procédant comme suit :



1. Coupez le disjoncteur du chauffe-eau instantané pour le déconnecter du secteur et protégez-le contre toute remise sous tension involontaire.
2. Ouvrez l'appareil en tirant le couvercle vers le bas, en desserrant la vis en dessous et en retirant le capot.
3. Fermez lentement le robinet d'arrêt dans le raccord à eau froide (a) en l'amenant en position « fermé ».
4. Dévissez la vis de fermeture (b) du raccord à eau froide et sortez le filtre (c).
Remarque : De l'eau résiduelle peut s'échapper.
5. Vous pouvez à présent nettoyer ou remplacer le filtre.
6. Resserrez la vis de fermeture après avoir installé le filtre propre.
7. Ouvrez de nouveau le robinet d'arrêt dans le raccord à eau froide en l'amenant lentement en position « ouvert ». Vérifiez qu'il n'y a pas de fuites.
8. Purgez l'appareil en ouvrant et fermant plusieurs fois le robinet d'eau chaude correspondant jusqu'à ce qu'il n'y ait plus d'air qui sorte de la conduite.
9. Posez le capot de l'appareil. Réenclenchez ensuite le disjoncteur pour remettre l'appareil sous tension.

Nettoyage et remplacement du filtre en cas de montage apparent

Le raccord à eau froide de ce chauffe-eau instantané est équipé d'un filtre. L'encrassement du filtre peut réduire la capacité de production d'eau chaude, dans quel cas il faut nettoyer ou remplacer le filtre en procédant comme suit :



1. Coupez le disjoncteur du chauffe-eau instantané pour le déconnecter du secteur et protégez-le contre toute remise sous tension involontaire.
2. Fermez le robinet d'arrêt dans la conduite d'entrée.
3. Ouvrez l'appareil en tirant le couvercle vers le bas, en desserrant la vis en dessous et en retirant le capot.
4. Débranchez le tuyau d'entrée du raccord à eau. Remarque : De l'eau résiduelle peut s'échapper.
5. Vous pouvez à présent nettoyer ou remplacer le filtre.
6. Après avoir installé le filtre propre, revissez le tuyau d'entrée au raccord à eau.
7. Ouvrez lentement le robinet d'arrêt dans la conduite d'entrée. Vérifiez qu'il n'y a pas de fuites.
8. Purgez l'appareil en ouvrant et fermant plusieurs fois le robinet d'eau chaude correspondant jusqu'à ce qu'il n'y ait plus d'air qui sorte de la conduite.
9. Posez le capot de l'appareil. Réenclenchez ensuite le disjoncteur pour remettre l'appareil sous tension.

Instructies

1. Apparaatbeschrijving	81
Vereenvoudigde EU-conformiteitsverklaring	81
2. Gebruik	82
Hoofdbeeld	82
Hoofdmenu "Main menu"	83
Automaat "Automatic"	83
Statistiek "Statistics"	84
Instellingen "Settings"	84
Gebruiker "User"	86
Sparen	86
Apparaatgegevens "Info"	86
Naverwarming	86
Tip voor energiebesparing	87
Ontluchten na onderhoudswerkzaamheden	87
Reiniging en onderhoud	87
3. Afstandsbediening	88
Monteer de muurbeugel	88
Inbedrijfstelling	88
Registreer de radiografische afstandsbediening bij de boiler	88
Bediening	89
Display aanduidingen	90
Veiligheidsaanwijzingen	90
Vervanging van de batterijen	90
Afvoer	90
4. CLAGE App »Smart Control«	91
Eerste inbedrijfstelling	91
Verbinding via Bluetooth	91
Software-update	91
5. Zelfhulp bij problemen en klantenservice	92
6. Productinformatieblad volgens EU-regelgeving - 812/2013 814/2013	93

Montage-instructies

1. Overzicht	94
2. Technische gegevens	95
3. Milieu en recycling	95
4. Afmetingen	96
5. Installatie	96
Montageplaats	96
Montagetoebehoren	97
Wandhouder monteren	98
Aansluitstukken installeren	98
Apparaat monteren	99
6. Directe montage op de kraan	100
7. Elektrische aansluiting	101
Aansluitschema	101
Installatie voorschriften	101
Relais voor afschakeling bij overbelasting	101
Elektrische aansluiting aan van onderaf	102
Elektrische aansluiting van bovenaf	102
8. Eerste inbedrijfstelling	103
Vermogensinstelling	103
Opnieuw in gebruik nemen	104
Aanwijzingen bij problemen met de draadloze verbinding	104
Douchegebruik	104
Vergrendelingsfunctie	104
9. Onderhoudswerkzaamheden	105
Reiniging en vervanging van de filterzeef in het aansluitstuk	105
Reiniging en vervanging van de filterzeef bij montage aan de wand	105

De bij het apparaat geleverde documenten moeten op een veilige plaats worden bewaard.

Apparaatregistratie

Registreer uw apparaat online op onze website en profiteer van onze garantieservice.

Uw volledige gegevens helpen onze klantenservice om uw verzoek zo snel mogelijk te verwerken.

Volg de onderstaande link om online te registreren of gebruik de QR-code met uw smartphone of tablet.

<https://partner.clage.com/en/service/device-registration/>



Instructies

Opmerking: De bijgevoegde veiligheidsinstructies moeten vóór installatie, ingebruikstelling en het gebruik zorgvuldig en volledig worden gelezen en moeten tijdens het verdere gebruik worden nageleefd!

1. Apparaatbeschrijving



De e-comfortgeiser DEX Next S is een volledig elektronisch geregelde geiser met grafisch e-paper-display en sensortoetsen voor een comfortabele en zuinige waterlevering naar één of meer aftappunten.

De elektronica regelt het stroomverbruik afhankelijk van de ingestelde watertemperatuur, de temperatuur van het toevoerwater en de hoeveelheid water, om zo de temperatuur tot op de graad nauwkeurig te regelen en bij drukschommelingen constant te houden. De gewenste uitlaattemperatuur kan worden ingevoerd met de sensortoetsen van 20°C tot 60°C en worden afgelezen op het e-paper display. Als alternatief kan het apparaat gemakkelijk worden bediend via de Bluetooth® afstandsbediening of met de CLAGE-app via smartphone en tablet.

De DEX Next S beschikt over een intuïtief te bedienen menu. In dit menu kunnen verschillende gebruikersprofielen aangelegd en verzamelde gegevens uitgelezen worden.

De inlaattemperatuur kan tot 70°C zijn, zodat de bewerking voor het opnieuw verwarmen, b.v. in zonnestelsels is mogelijk.

De doorstroomwaterverwarmer kan in combinatie met een extern lastrelais voor elektronische doorstroomwaterverwarmers worden gebruikt (details, zie de montagehandleiding).

Zodra u het warme water van de kraan open draait, schakelt de doorstroomwaterverwarmer automatisch aan. Wanneer de kraan wordt dicht gedraaid, gaat het apparaat automatisch weer uit. De bediening van de geiser gebeurt ofwel met de afstandsbediening of met de CLAGE-app via smartphone en tablet.



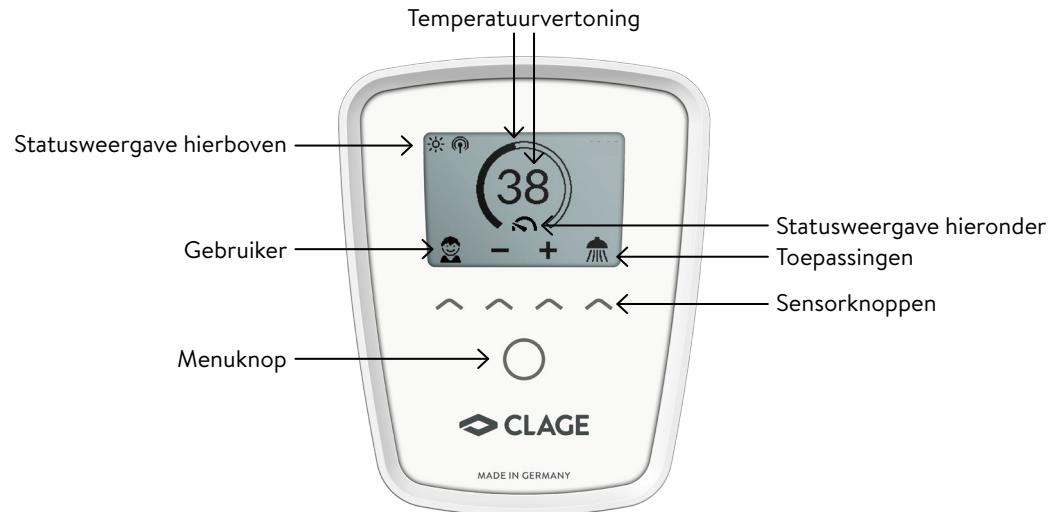
Vereenvoudigde EU-conformiteitsverklaring

Hierbij verklaart CLAGE GmbH dat dit apparaat voldoet aan Richtlijn 2014/53 / EU. De volledige tekst van de EU-conformiteitsverklaring is beschikbaar op het volgende internetadres: www.clage.com/downloads

Hoofdbeeld

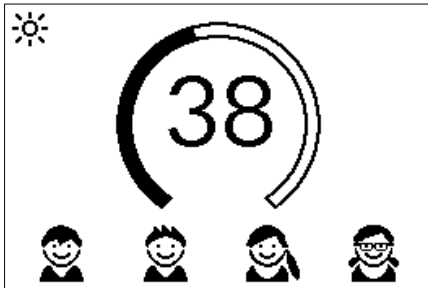
Het e-paper display verandert na ongeveer 60 seconden zonder automatisch op een toets te drukken in de hoofdweergave.

Door eenvoudig op een van de sensorknoppen te tikken, kunnen verschillende gebruikersprofielen en toepassingen worden geselecteerd of kunnen temperatuurveranderingen worden aangebracht.



Temperatuurvertoning

De schaalring is gevuld met toenemende temperatuurinstelling. Bovendien wordt de doelt temperatuur in °C in het midden van het display weergegeven.



Temperatuurinstelling

De gewenste temperatuur kan worden geselecteerd in een bereik van 20°C tot 60°C met behulp van de twee middelste sensorknoppen. Met één tik wijzigt de temperatuur met 1°C, in het comfortbereik tussen 35°C en 43°C met 0,5°C. Als de temperatuur lager dan 20°C is ingesteld, verschijnt het symbool — in het temperatuurdisplay en schakelt het apparaat de verwarmingsfunctie uit.

Gebruiker selectie

Er kunnen maximaal vier gebruikersprofielen worden aangepast. Elke gebruiker heeft de mogelijkheid om de gewenste temperaturen voor de verschillende toepassingsgebieden in zijn profiel op te slaan. De gebruikersprofielen kunnen worden weergegeven door op de linker sensorknop te tikken en vervolgens onder de profielfoto's te selecteren met behulp van de respectieve sensorknop (zie sectie »Gebruiker«) voor meer informatie over het profiel.



Toepassingen

Vooraf ingestelde applicaties kunnen hier worden geselecteerd. De selectie wordt geopend door op de sensorknop onder het display te tikken. Door op de sensorknop onder een van de applicaties te tikken, wordt deze geactiveerd.

De applicaties zijn in de fabriek ingesteld op de volgende temperatuurwaarden:

☞ handwas = 35°C, ☞ douche = 38°C, ☞ bad = 40°C, ☞ heet water = 48°C.

Om uw eigen temperatuurwaarden op te slaan, selecteert u een toepassing en stelt u de gewenste temperatuur in. Houd vervolgens de sensorknop onder van uw profielfoto of applicatie twee seconden ingedrukt.




Statusweergave hierboven

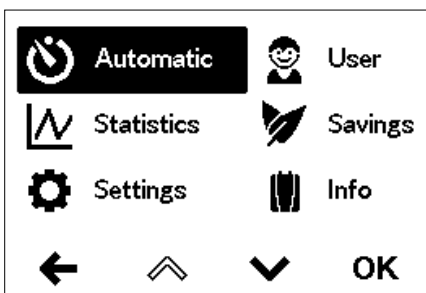
- 🔒 Bedieningsblokkering actief (PIN-code)
- ☀ De ingangstemperatuur ligt boven de gewenste waarde (apparaat verwarmt niet)
- 📶 Draadloze afstandsbediening is geïnstalleerd. Het apparaat kan op afstand bediend worden.

2. Gebruik

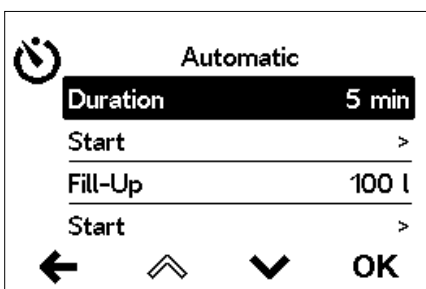
Statusweergave hieronder

Weergavebereik voor functies die door de gebruiker bevestigd moeten worden of tijdens gebruik van groot belang zijn.

-  onderhoud: Het apparaat heeft een fout gedetecteerd. Meer informatie is beschikbaar in het hoofdmenu onder »Apparaat info«.
- ECO** ECO-modus: Als deze modus geactiveerd wordt en het apparaat in een energie-efficiënte zone werkt, wordt dit aangegeven door het ECO-symbool.
- MAX** Maximale temperatuur bereikt: De temperatuur kan niet verder worden verhoogd, aangezien de ingestelde temperatuurgrens is bereikt. De temperatuurgrens kan in het hoofdmenu onder "Settings" (instellingen) worden gewijzigd.
-  Verwarming geactiveerd: Het symbool verschijnt zodra water door het apparaat wordt verwarmd.
-  Vermogen limiet: De prestaties van het apparaat zijn niet voldoende om de momenteel stromende hoeveelheid warm water tot de gewenste temperatuur te verwarmen. Verminder de hoeveelheid heet water op de kraan.

**Hoofdmenu "Main menu"**

Gebruik de menuknop om naar het hoofdmenu te gaan. Alle functiemenu's en geheugenwaarden van het apparaat kunnen vanaf hier worden geselecteerd.

**Automaat "Automatic"**

In dit menu kunnen twee functies geselecteerd worden. In de automatische modus kan de tijd (in seconden) via de functie "Duration" (duur) gemeten worden. Als alternatief kan de hoeveelheid opgewarmd water (in liter) via de functie "Fill-Up" (vulhoeveelheid) gemeten worden. Koud water dat bij de kraan met het opgewarmde water wordt gemengd, kan niet door het apparaat geregistreerd worden. Voor een correct gebruik van de automatische functie naar capaciteit is het daarom nodig dat de gewenste temperatuur ingesteld en uitsluitend het warmwaterventiel aan de armatuur geopend wordt.

Per gebruikersprofiel wordt de recent ingestelde startwaarde van iedere functie opgeslagen. Deze kan te allen tijde opnieuw veranderd worden.

Opmerking: In de automatische modus zijn de bedieningsfuncties beperkt. Bij de keuze van een beperkte functie verschijnt een venster met een melding. Als "OK" wordt aangeklikt, wordt de automatische modus gedeactiveerd en zijn alle functies weer beschikbaar. Als "Cancel" (annuleren) wordt aangeklikt, wordt het venster met de melding gesloten en blijft de automatische modus actief.

Duur: Selecteer onder "Duration" de gewenste tijd en daarna "Start" om de automatische functie te activeren. De weergave wisselt naar de hoofdbediening waarin de ingestelde tijd rechts naast de temperatuurweergave aangegeven wordt.

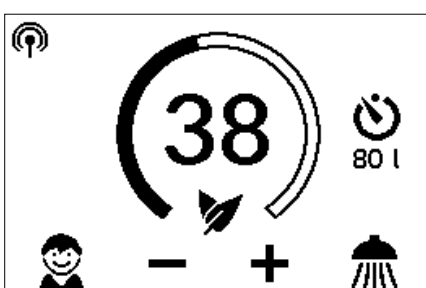
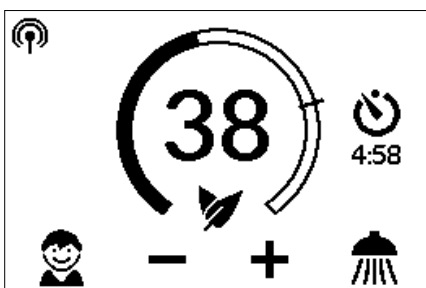
Het openen van de warmwaterarmatuur begint de functie en de tijd begint per seconde af te lopen. Het sluiten van de armatuur pauzeert de functie niet. Als er warm water loopt terwijl de functie geactiveerd wordt, begint deze onmiddellijk.

Om de functie te stoppen tik op de menu-toets en bevestig de instructie met "OK".

Wanneer de tijd afgelopen is, verschijnt er een bericht. Aanvullend wordt de waterhoeveelheid, voor zover afgetapt, gedurende ca. 10 seconden verlaagd en vervolgens weer verhoogd.

Capaciteit: Selecteer onder "Fill-Up" de gewenste hoeveelheid water en daarna »Start« om de automatische functie te activeren. De weergave wisselt naar de hoofdbediening waarin de ingestelde hoeveelheid rechts naast de temperatuurweergave aangegeven wordt. Als de warmwaterkraan vervolgens wordt geopend, wordt de functie gestart en wordt de ingestelde vulhoeveelheid in stappen van een liter gemeten en afgeteld.

Door de armatuur te sluiten en openen kan de functie gepauzeerd en weer gestart worden. Als er warm water loopt terwijl de functie geactiveerd wordt, begint deze onmiddellijk. Om de functie te stoppen tik op de menu-toets en bevestig de instructie



2. Gebruik

met “OK” of onderbreek de waterstroom gedurende een minuut.

Wanneer de vulhoeveelheid is bereikt, verschijnt er een bericht en sluit het apparaat de warmwatertoevoer af via de motorklep. De motorklep blijft gesloten totdat het bericht op het apparaat of via de app/afstandsbediening wordt bevestigd.

Het is altijd noodzakelijk om de klep te sluiten, dus de functie mag niet zonder toezicht worden gebruikt.

Controleer voordat u het bad gebruikt of de watertemperatuur naar wens is.



Tip: Onder “Statistics” is de waterhoeveelheid van het laatste gebruik opgeslagen. Om de benodigde waterhoeveelheid voor een gevuld bad te weten, vult u het bad eenmalig handmatig met warmwater. In het menu “Statistics” kunt u de hoeveelheid warmwater aflezen en dan die waarde in de automatische functie “Fill-Up” voor de volgende keer dat u het bad wilt vullen ingeven.

Opmerking: In het geval van een stroomstoring terwijl de timer volgens de vulhoeveelheid loopt, is de motorklep gesloten. Na het opnieuw inschakelen van de stroomtoevoer blijft het ventiel gesloten en verschijnt er een veiligheidsvraag in het display totdat deze met “OK” bevestigd wordt.





Statistiek “Statistics”

In de statistieken worden de verbruiks- en gebruiksgegevens van het apparaat opgeslagen en grafisch weergegeven:



- 💧 Waterverbruik
- ⚡ Stroomverbruik
- Σ Totale kosten van het verbruik

Door  of  te selecteren, kunt u door de verschillende tijdsperiodes bladeren. Het verbruik wordt in diagrammen weergegeven over een periode van de laatste tik of over het totale verbruik.

Opmerking: De verbruiks- en gebruiksgegevens zijn niet voor afrekeningsdoeleinden geschikt.

Consumption last tapping		
Σ	0.52 €	Duration 2m30s
Water	65.4 l	
Power	0.9 kWh	
  		

Instellingen “Settings”

Door  of  te selecteren, kunt u door de verschillende menu-items bladeren en door op “OK” te tikken, kunt u de instellingen rechtstreeks wijzigen of komt u in de submenu’s.

Taal “Language”: Selectie van de menutaal.

Geluid “Sound”: Bedrijfstonen activeren / deactiveren.




Opmerking: Alarmsignalen en attentietonen kunnen niet worden gedeactiveerd.

ECO-weergave “ECO-Mode”: De ECO-modus geeft aan, wanneer het apparaat in een energie-efficiënte zone werkt. Na elke afname wordt de statistiek voor de laatste afname weergegeven.

Valuta “Currency”: Selectie van een valutasymbool.

Temperatuurbegrenzing “Temperature Limit”: De temperatuurbeperving kan in dit menu worden geactiveerd / gedeactiveerd en de maximale warmwatertemperatuur kan worden beperkt tot elke waarde binnen het temperatuurinstellingsbereik.

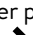


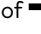
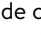
Opmerking: Als de doorstroomverwarmer een douche levert, is de maximale temperatuur tijdens de installatie van het apparaat beperkt tot 55 °C en is de functie uitgeschakeld.

Thermal Treatment	
Flow Limit	AUTO
Operation Lock	OFF
Sound	OFF
Show Taps	ON
  	
OK	

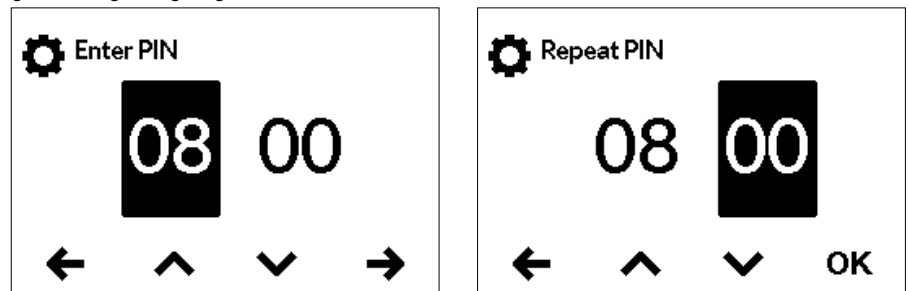
2. Gebruik

Bedieningsslot “Operation Lock”: Beveiligt u de instellingen met een viercijferige PIN code.

Opmerking: De bedieningsvergrendeling kan alleen met de juiste pincode onder “Bedieningsslot” uitgeschakeld worden. Mocht u uw PIN-code vergeten hebben, verzoeken wij u contact op te nemen met de klantenservice.

Voer pincode in: Met  of  kunt u cijfers van 00 tot 99 kiezen. Selecteer  of  om naar het volgende of vorige cijfer te gaan. Bevestig na het selecteren van de cijfers door op  te tikken. Vervolgens moet de pincode om veiligheidsredenen opnieuw worden ingevoerd en worden bevestigd met “OK”.

Als beide ingevoerde gegevens overeenkomen, kan de omvang van de bedieningsvergrendeling vastgelegd worden.



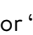
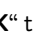
- Settings: Automatisch actief zodra een wachtwoord aangemaakt is. Gebruikers kunnen het instellingenmenu alleen openen na het invoeren van de PIN-code.
- All: Om het apparaat te bedienen moet er een pincode ingevoerd worden.
- OFF: De pincode wordt gewist en het apparaat kann vrij bediend worden.

Elektriciteitsprijs (valuta/kWh): Vermeld de elektriciteitsprijs van uw eigen elektriciteitsleverancier.

Waterprijs (valuta/m³): Vermeld de waterprijs van uw eigen waterleverancier.

Value	Description
0	Operation without load shedding relay, factory setting
1	Operation with normal load shedding relay
2	Operation with sensitive load shedding relay

Belasting afwerpen “Load Shedding”: Als meerdere wisselstroomapparaten worden aangesloten, kan een lastrelais voor de elektronische doorstroomwaterverwarmer (CLAGE art.nr. 82250) op de fase L2 worden aangesloten. Het relais geeft de voorkeur aan de doorstromer en schakelt andere apparaten weer in na gebruik van de doorstromer.

Door “OK” te selecteren, komt u in de instellingsmodus. Houd  of  twee seconden ingedrukt om een waarde van “0”, “1” of “2” in te stellen.

Selecteer eerst bedrijfsmodus 1 en controleer de functie van het lastafschakelrelais met lage apparaatuitgang (35 graden instelpunt en kleine hoeveelheid water). Als het uitwerprelais flinkt, moet bedrijfsmodus 2 worden geselecteerd.

Standaard “Factory Settings”: U kunt alle instellingen terugzetten op de bezorgstatus. De temperatuurvergrendeling voor de douchetoepassing en de instelling van de lastafschakeling worden niet gereset.

Opmerking: Alle geïndividualiseerde gebruikersprofielen, evenals ingevoerde elektriciteits- en waterprijzen, worden verwijderd.

Statistieken verwijderen “Delete Statistics”: Met deze functie kunnen alle tot dusverre verzamelde statistische gegevens worden gewist. Gewiste statistische gegevens kunnen niet worden hersteld.

Thermische behandeling “Thermal treatment”: Dankzij deze functie kunt u een thermische behandeling geven aan uw apparaat en de volgende pijpleiding, inclusief de kraan. Dit is geen vervanging voor een thermische desinfectie volgens de geaccepteerde technologische regels.

- Tik op “OK” om te beginnen met de behandelingscyclus, en de uitlaattemperatuur wordt ingesteld op 70 °C. Als een douche door het apparaat van water wordt voorzien, is de functie geblokkeerd.

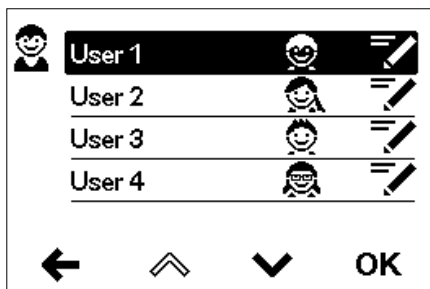
2. Gebruik

- Laat ten minste drie minuten lang heet water door de pijpleidingen richting de kraan stromen om ze heet te maken.
- Als de gewenste waarde wordt verlaagd of als er langer dan 30 seconden niet wordt getapt, wordt de behandelingscyclus beëindigd.
- Het aantal en de opgetelde tijdsduur en doorstroomhoeveelheid van alle thermische behandelingen worden opgeslagen.

Opmerkingen:

Zorg ervoor dat niemand door de hoge temperaturen gewond kan raken en dat de installatie bestand is tegen de thermische belasting.

Het water dat uit de kraan stroomt is erg heet! Adem de stoom niet in.



Gebruiker “User”

Elk van de vier gebruikersprofielen kan worden voorzien van een eigen profielfoto. De profielfoto verschijnt in de hoofdweergave.

In het hoofdbeeld kan iedere gebruiker de gewenste temperaturen voor de verschillende toepassingen instellen en opslaan.

Sparen

In dit menu kan de doorstroom geregeld en de spaarfunctie geactiveerd worden.

Instellingsopties voor de doorstroom:

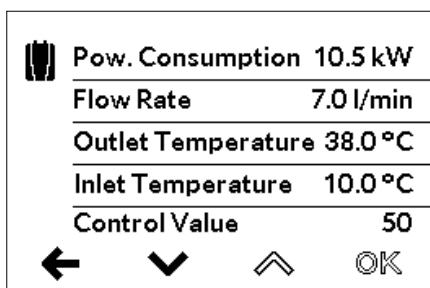
“OFF” Geen begrenzing waterhoeveelheid (motorventiel gedeactiveerd)

“AUTO” Automatische aanpassing, d.w.z. dat de waterhoeveelheid zo wordt begrensd dat de ingestelde watertemperatuur kan worden bereikt

“ECO” Begrenzing van de waterhoeveelheid op maximaal 8,0 l/min

bijv. “9.0” Begrenzing tot een vrij selecteerbare waarde tussen 4,5 en 25 l/min

Bij een actieve spaarfunctie wordt de doorstroom tot 8 l/min beperkt en de temperatuur op 38 °C ingesteld.




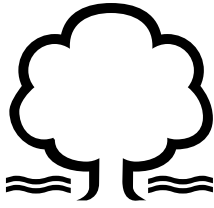
Apparaatgegevens “Info”

Apparaat-interne meetwaarden en parameters worden hier vermeld. Met behulp van de sensortoetsen kan door de verschillende displays worden geschoven.

Naverwarming

Bij gebruik met voorverwarmd water (bijv. met zonnearmtesystemen) moet gewaarborgd zijn dat de ingangstemperatuur niet hoger is dan 70 °C.

Wanneer bij gebruik met voorverwarmd water de temperatuur van het toevoerwater hoger wordt dan de ingestelde temperatuur. In het hoofdmenu wordt het symbool  weergegeven.



Tip voor energiebesparing

Stel de gewenste temperatuur in op het apparaat en draai alleen de warmwaterkraan open. Wanneer de temperatuur van het water te hoog is, mengt u er geen koud water bij, maar stelt u een lagere temperatuur in op het apparaat. Wanneer u koud water toevoegt, wordt het reeds opgewarmde water weer afgekoeld, waardoor waardevolle energie verloren gaat. Bovendien wordt het in de kraan toegevoegde koude water niet geregeld door de elektronica, zodat een constante temperatuur niet meer gegarandeerd kan worden.



Ontluchten na onderhoudswerkzaamheden

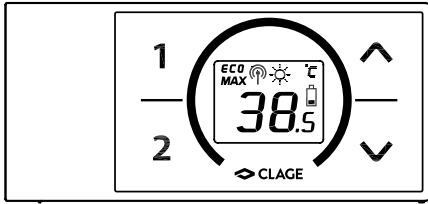
Deze doorstroomwaterverwarmer is uitgerust met een automatische luchtbelherkenning, die voorkomt dat het systeem onvoorzien droogloopt. Het toestel dient ondanks deze beveiliging wel voor het eerste gebruik te worden ontlucht. Na iedere keer dat het toestel wordt leeggemaakt (bijv. na werkzaamheden aan de waterinstallatie, vanwege vorst of na reparaties aan het toestel) dient het toestel opnieuw te worden ontlucht voordat het weer in gebruik wordt genomen.

1. Stroomtoevoer naar de doorstroomwaterverwarmer afsluiten: zekeringen uitschakelen.
2. Schroef het mondstuk van de kraan af en open daarna de koudwaterkraan om de waterleiding schoon te spoelen en te voorkomen dat er vuil in het toestel of in het mondstuk komt.
3. Open en sluit daarna de bijbehorende warmwaterkraan meerdere keren totdat er geen lucht meer uit de leiding komt en de doorstroomwaterverwarmer ontlucht is.
4. Pas dan mag u de stroomtoevoer naar de doorstroomwaterverwarmer weer inschakelen en het mondstuk van de kraan er weer opschroeven.
5. Het toestel schakelt de verwarming in nadat het water 10 seconden continu heeft gestroomd.

Reiniging en onderhoud

- Het toestel en de kraan alleen met een vochtige doek reinigen. Geen schurende, oplosmiddel- of chloorhoudende reinigingsmiddelen gebruiken.
- Voor een goede doorvoer van het water moeten de kranen (bijv. mondstukken van de kranen en handdouches) regelmatig worden afgeschroefd en gereinigd. Laat iedere 3 jaar de elektrische onderdelen en componenten van het watersysteem controleren door een erkende vakman zodat de veiligheid en probleemloze werking van het apparaat gehandhaafd blijven.

3. Afstandsbediening

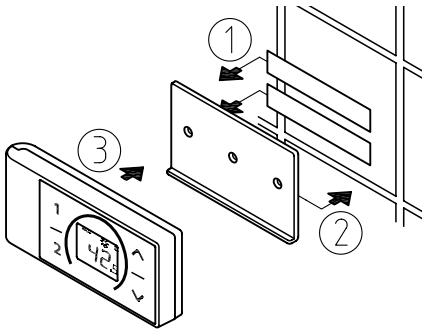


Technische gegevens

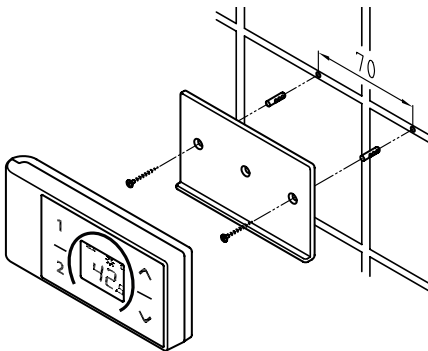
Type	FX3 afstandsbediening
Bedrijfsspanning	3V
Type batterij	2x AAA alkaline ¹⁾
Veiligheidsklasse	IP20
Bereik	10 meter incl. wand
Zendvermogen	≤ 8 mW
Zend-/ontvangstfrequentiebereik	2,4 – 2,4385 GHz
Zendstraling	niet gericht
Goedkeuringen	Europa EN300328 / CE

1) Heroplaadbare batterijen (accu's) mogen niet worden gebruikt

Afbeelding A:
Montage met plakstroken



Afbeelding B:
Optionele montage met pluggen en schroeven



Monteer de muurbeugel

- **Vóór de montage van de wandhouder dient gecontroleerd te worden of op de hiervoor bestemde positie een draadloze verbinding tussen de afstandsbediening en de doorstroomwaterverwarmer tot stand kan worden gebracht.**
- De wandhouder van de afstandsbediening kan naar keuze met de twee plakstroken en na het verwijderen van de beschermende folie op een vaste ondergrond (bijv. betegeling) worden geplakt (afbeelding A) óf met geschikte pluggen (Ø 4 mm) en schroeven aan de wand worden gemonteerd (afbeelding B).
- Let er bij het monteren met plak strips op dat het oppervlak droog, vet- en zeepvrij is.
- Bij gebruik van de plakstroken kan de positie van de wandhouder na het aandrukken niet meer worden gewijzigd vanwege de hoge hechtcracht van de plakstroken. Bij het vastplakken erop letten dat de wandhouder horizontaal wordt geplaatst.
- De draadloze afstandsbediening wordt dankzij de magneten aan de wandhouder vastgehouden.
- **De draadloze afstandsbediening en de wandhouder niet in de nabijheid van creditcards of van andere pasjes met een magneetstrook houden. De ingebouwde magneten kunnen de magneetstrook van de creditcard onleesbaar maken.**

Inbedrijfstelling

Als de vermogensinstelling al is uitgevoerd en de boiler van spanning wordt voorzien, plaatst u de batterijen in de afstandsbediening.

Registreer de radiografische afstandsbediening bij de boiler

1. Zorg ervoor dat de stroomtoevoer naar de boiler is ingeschakeld (zekeringen).
2. Na het plaatsen van de batterijen toont de afstandsbediening kort alle symbolen. Vervolgens worden "BR" en de percentuele batterijlading weergegeven en verandert het display in de pincode "P 1".
3. De vier cijfers van de pincode worden na elkaar ingevoerd en worden weergegeven als P 1 tot P 4. Het huidige cijfer wordt gewijzigd via $-$ en $+$. Als u op ① drukt, gaat u naar het volgende cijfer. Na het invoeren van P 4 en het indrukken van ① wordt de pincode geaccepteerd.
4. Voer de eerste 4 cijfers van de Bluetooth-pincode in en bevestig met ①. De pincode bevindt zich op het typeplaatje van de geiser.
5. Na het invoeren van de PIN maakt de afstandsbediening automatisch verbinding met de doorstroomgeiser, "d 1" verschijnt tijdens de aanmeldingsprocedure.
6. Nadat de verbinding tot stand is gebracht, verandert het display van de radiografische afstandsbediening naar de weergave van de streefwaarde.

Als de registratie niet is geslaagd, verandert het display na 45 seconden in "E 1". De afstandsbediening stopt de registratiepoging en bevindt zich dan in de energiebe-

3. Afstandsbediening

sparende modus. Als u op een willekeurige toets drukt, wordt het registratieproces opnieuw gestart.

Opmerkingen:

- Als de afstandsbediening niet is geregistreerd of als het radiocontact is verbroken, blijft de laatst ingestelde temperatuur behouden.
- Begin bij aanhoudende verbindingproblemen de aanmelding opnieuw door alle vier toetsen op de afstandsbediening gedurende vijf seconden tegelijkertijd in te drukken.

Bediening

Met de afstandsbediening zijn de volgende functies te gebruiken:

1. Temperatuurkeuzeknoppen

Met de beide toetsen — en + kunt u de gewenste temperatuur stapsgewijs verlagen en verhogen.

Opmerking: Word met de toets — de temperatuur aanduiding op “- -” ingesteld, schakelt de doorstroomer de verwarmingsfunctie uit.

2. Programmatoetsen

Door een korte druk op de programmatoetsen ① en ② komt u direct bij de voor ingestelde temperaturen zonder dat u meermalen de — en + toetsen moet indrukken.

De standaard instelling af fabriek is voor programmatoets ① 35 °C en voor programmatoets ② 48 °C. U kunt de programmatoetsen met u eigen temperatuurinstelling instellen:

- Kiest u met — en + de gewenste watertemperatuur.
- Drukt u de programmatoets ① of ② voor circa 2 seconden in om de actuele temperatuur op te slaan.

3. Herstarten en batterijstatus

Houd de — en + -toetsen ongeveer 2 seconden ingedrukt om de afstandsbediening opnieuw op te starten. Alle symbolen worden kort weergegeven en dan volgt de batterijweergave “BR”.

4. Informatiemenu

Houd de programmatoetsen ① en ② ca. 5 seconden ingedrukt om het informatie-menu te openen. Druk kort op ① of ② om heen en weer te navigeren in de weergaves. Met een lange druk op ① en ② verlaat u het menu weer.

Menuweergaven:

- In Informatiemenu-indicator
- BR Huidig batterijvermogen in procenten
- Er Huidige foutstatus
- Et Waterinlaattemperatuur in °C
- Eo Wateruittredetemperatuur in °C
- Et Hoogst instelbare temperatuur in °C
- FL Huidige waterstroom in l/min
- Po Huidig stroomverbruik in kW
- PP Huidig stroomverbruik in procenten
- PL Maximaal apparaatvermogen in kW
- ER Kalibratiewaarde:
- r5 Signaalsterkte in procenten
- n1 Softwareversie cijfer 1
- n2 Softwareversie cijfer 2
- n3 Softwareversie cijfer 3
- P1 Cijfers 1 en 2 van de opgeslagen pincode
- P3 Cijfers 3 en 4 van de opgeslagen pincode

Display aanduidingen

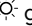
Energiebespaar stand **ECO**

Het symbool **ECO** duidt aan, dat de doorstroomer met een energiebesparende instelling werkt. Dat betekent op het moment dat het energieverbruik in relatie met de gekozen temperatuur en het debiet in het energiebesparende bereik ligt.

Vermogensgrens **MAX**

Wanneer het volle vermogen van de doorstroomer niet toereikend is, om de gevraagde hoeveelheid tapwater te verwarmen, wordt door middel van het teken **MAX** op het FX3-display getoond.


Gebruik met voorverwarmd water

Zou bij het gebruik van voorverwarmt water de instroomtemperatuur van de voor ingestelde waarde te boven gaan wordt er geen vermogen opgenomen. In het display wordt het symbool  getoond.

Veiligheidsaanwijzingen

- Bij een foutieve werking van de draadloze afstandsbediening de batterijen onmiddellijk uit het apparaat nemen.
- De draadloze afstandsbediening niet aan vocht blootstellen.
- Lege batterijen kunnen lekken en de draadloze afstandsbediening beschadigen. Daarom dienen de batterijen onmiddellijk vervangen te worden als het batterijsymbool op de display wordt weergegeven, of als na het indrukken van een toets geen reactie waarneembaar is.
- De batterijen uit de draadloze afstandsbediening nemen als deze gedurende langere tijd niet wordt gebruikt.
- Zonder actieve draadloze verbinding verwarmt de doorstroomwaterverwarmer het water tot de laatste ingestelde waarde.

Vervanging van de batterijen

Als het batterijsymbool  gaat branden, dienen de batterijen door nieuwe AAA-batterijen vervangen te worden.

- Heroplaadbare batterijen (accu's) mogen niet worden gebruikt!
- Niet-oplaadbare batterijen mogen niet opnieuw opgeladen worden.
- Verschillende soorten batterijen of nieuwe en gebruikte batterijen mogen niet gemengd worden.
- Let bij het vervangen van de batterijen op de juiste polariteit.

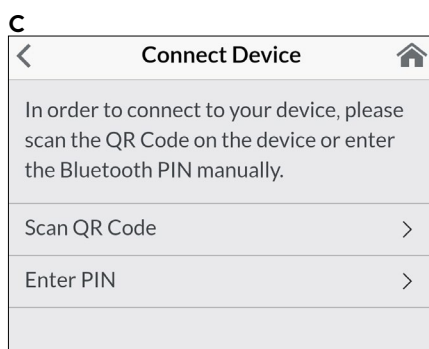
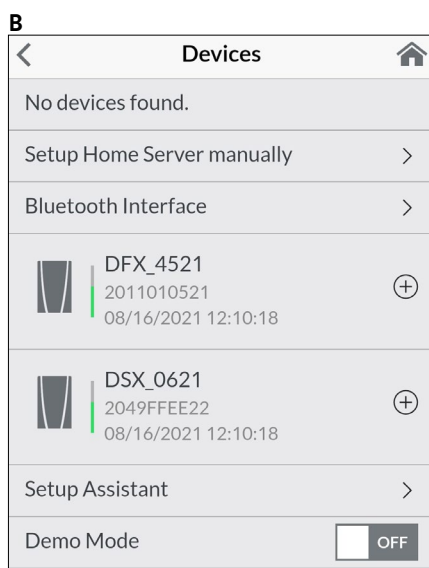
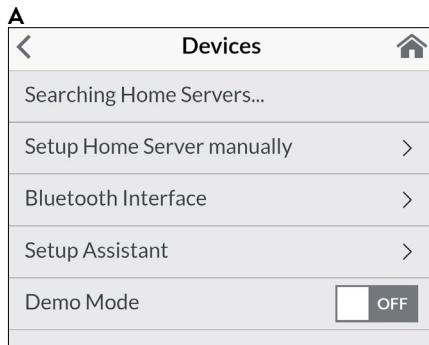
Afvoer

Batterijen kunnen stoffen bevatten die gevaarlijk voor het milieu zijn. Daarom moeten gebruikte batterijen naar een verzamelpunt worden gebracht. Gebruikte batterijen mogen niet via het normale huisvuil worden afgevoerd.

Aan het einde van de levensduur van de draadloze afstandsbediening dienen de batterijen apart van het apparaat afgevoerd te worden.



4. CLAGE App »Smart Control«



Eerste inbedrijfstelling

De Smart Control-app kan via Bluetooth met de DEX Next S verbonden worden.

1. Zorg ervoor dat de boiler van spanning wordt voorzien.
2. Installeer de besturingsapp op uw tablet / smartphone. Zoek hiervoor naar "CLAGE Smart Control" in de Apple AppStore of Google Playstore en installeer de app. Start de besturings-app nog niet.

Verbinding via Bluetooth

1. Activeer de Bluetooth-functie van uw smartphone/tablet.
2. Start de Smart Control-bedienings-app en bevestig alle beveiligingsvragen.

Opmerking: Er worden geen met de locatie geassocieerde gegevens verwerkt. Het activeren en accepteren van de locatiefunctie is wegens nieuwe richtlijnen voor alle Android-apps met Bluetooth-functie vereist.

3. Bij de eerste activering van de app verschijnt een bericht. Door op "OK" te tikken gaat u naar de manuele instelling in de apparaatconfiguratie "A" (menupad: Hoofdmenu → Instellingen → Apparaten). Door te tikken op "Demo" kunt u de app-bediening verkennen. U kunt de demomodus weer verlaten via (hoofdmenu → Instellingen → Apparaten).
4. Kies de "Bluetooth-interface" en tik op "Apparaten zoeken..."
5. Vervolgens worden alle gevonden Bluetooth-apparaten gescand en opgelijst "B". Als uw apparaat er niet bij is, herhaal het zoeken.
6. Selecteer uw apparaat en bevestig met "OK".
7. Geef de Bluetooth-pincode manueel in of scan de QR-code. Te vinden op het typeplaatje onder de opening onder de geiser.
8. Het apparaat is nu verbonden met uw smartphone/tablet. Controleer de functie door de temperatuur te wijzigen via uw smartphone/tablet. Het display van de afstandsbediening moet dezelfde waarde weergeven.

Software-update

Update van de controle-app

Het wordt aanbevolen om de nieuwste software te gebruiken om een foutloze en veilige bediening van de CLAGE DEX Next S te garanderen.

Als er een nieuwe versie van de controle-app beschikbaar is, wordt deze getoond in de app store.

- **Update met iOS-apparaten:** Om de update uit te voeren, schakelt u over naar het tabblad »Updates« in de app store en tikt u op de knop "Update" rechts van de besturingsapp.
- **Update met Android OS-apparaten:** Om de update uit te voeren, selecteert u de Smart Control-app in de Google Playstore en tikt u op de knop "Update"

5. Zelfhulp bij problemen en klantenservice



Reparaties mogen alleen door een erkende vakman worden uitgevoerd.

Wanneer het defect aan het apparaat niet met deze tabel kan worden opgelost, kunt u contact opnemen met de klantenservice van CLAGE. Houd daarbij de gegevens van het typeplaatje van het apparaat bij de hand!

CLAGE GmbH Duitsland

Klantenservice

Pirolweg 4
21337 Lüneburg
Duitsland

Tel: +49 4131 8901-400
service@clage.de

AB Sales & Trade

Afrikaweg 43
9407 TP Assen
Nederland



Tel: +31 592-40 50 32
E-mail: info@absalestrade.nl
Internet: www.absalestrade.nl
www.clage.nl

KV Systeme sprl.

Rue du Parc, 83
4470 Saint-George-sur-Meuse
Belgique

Tél.: +32 498 699133
Kvsysteme@gmail.com

Deze doorstroomwaterverwarmer is zorgvuldig vervaardigd en meerdere keren gecontroleerd voordat hij wordt geleverd. Wanneer er toch een probleem optreedt, is er vaak sprake van een kleinigheid. Schakel altijd als eerste de zekeringen uit en weer aan, om daarmee de elektronica te “resetten”. Controleer vervolgens of u het probleem aan de hand van de volgende tabel zelf kunt oplossen. Daardoor hoeft u niet onnodig geld uit te geven aan het inschakelen van de klantenservice.

DEX Next S		
Probleem	Oorzaak	Remedie
Water blijft koud, display toont scherm “stroomuitval” 	Huizekering doorgebrand	Zekering vervangen of weer inschakelen, temperatuur of drukbegrenzer inschakelen
	Veiligheidsdrukbegrenzer (SDB) is geactiveerd	Contact op met de klantenservice
De waterhoeveelheid wordt minder	Er zit vuil of kalk in de kraan	Het mondstuk van de kraan, de douchekop of de zeef reinigen
	De filterzeef van het toevoerwater is vervuild of verkalkt	Laat de filterzeef laten schoonmaken door de klantenservice
	Doorstroming begrensd	Eco-modus en de stroom limiet deactiveren
Ingestelde temperatuur wordt niet bereikt	De waterhoeveelheid is te groot	Motorventiel in het menu “Flow Limit” (weer) activeren
	Bij de kraan wordt koud water toegevoegd	Alleen de warmwaterkraan open draaien, de temperatuur voor gebruik instellen; watertemperatuur controleren
Het foutsymbool verschijnt op het display van het apparaat/ smartphone 	Het apparaat heeft een storing vastgesteld	Zekeringen uit- en weer inschakelen. Wanneer de foutmelding blijft branden, neemt u contact op met de klantenservice
App kan de DEX Next S niet vinden	Voeding naar de DEX Next S onderbroken	Zekeringen vervangen of inschakelen
	Bluetooth-bereik overschreden	Plaats de tablet / smartphone dichterbij het DEX Next S
	Bluetooth op tablet / smartphone gedeactiveerd	Activeer Bluetooth

FX3 afstandsbediening		
Probleem	Oorzaak	Remedie
Het symbool “Batterij” wordt weergegeven	De batterijen van de draadloze afstandsbediening zijn leeg	Twee nieuwe batterijen van het type AAA in de draadloze afstandsbediening plaatsen
Het apparaat reageert niet op de afstandsbediening	Radiotransmissiebereik overschreden	Plaats de afstandsbediening dichterbij het apparaat en druk op de knop
Weergave “E2”	Pincode meerdere keren verkeerd ingevoerd	Wacht enkele minuten, houd vervolgens alle vier de knoppen 5 seconden ingedrukt en voer de juiste pincode in
Weergave “E9”	Verbindingsfout	Als dit opnieuw optreedt, vervang dan de batterijen, neem contact op met de klantenservice

6. Productinformatieblad volgens EU-regelgeving - 812/2013 814/2013

a	b		c	d	e	f	h	i
	b.1	b.2						
CLAGE	DEX Next S	5V-270P-3D	S	A	η_{WH} %	AEC kWh	°C	L_{WA} dB(A)
					38	479	60	15

Verklaring

a	Naam of handelsmerk
b.1	Aanduiding toestel
b.2	Type toestel
c	Belastingsprofiel
d	Energie-efficiëntieklasse bij warmwaterproductie
e	Energie-efficiëntie bij warmwaterproductie
f	Jaarlijks stroomverbruik
g	Alternatief belastingsprofiel, dienovereenkomstige energie-efficiëntie bij warmwaterproductie en jaarlijks stroomverbruik, indien beschikbaar
h	Temperatuurinstellingen van de temperatuurregeling van het warmwatertoestel
i	Geluidsvermogensniveau in binnenruimten

Aanvullende informatie



Alle bijzondere maatregelen die in het kader van montage, inbedrijfstelling, bedrijf en onderhoud van het warmwatertoestel genomen moeten worden, kunnen in de gebruiks- en installatiehandleiding worden geraadpleegd



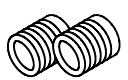
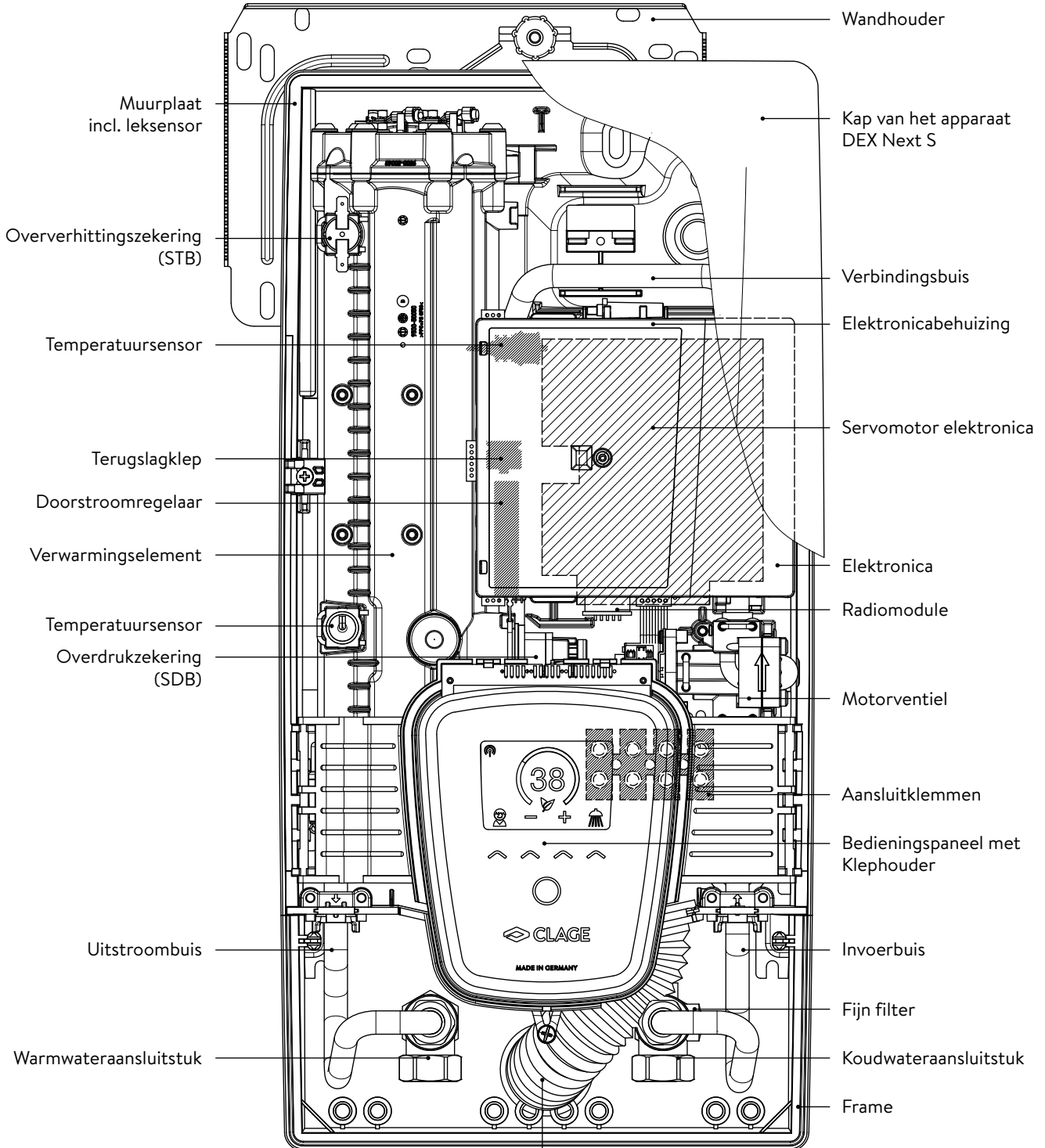
Alle genoemde gegevens zijn bepaald op basis van de van toepassing zijnde Europese richtlijnen. Verschillen met elders genoemde productinformatie zijn te wijten aan de verschillende testomstandigheden.

Het energieverbruik is bepaald overeenkomstig een gestandaardiseerde procedure conform de EU-voorschriften. Het werkelijke energieverbruik van het toestel is afhankelijk van het individuele gebruik.

Montage-instructies

1. Overzicht

NL






Inschroefnippels 1/2 inch



Doorvoerrubber

Bescherm pijp voor spatwater

2. Technische gegevens

Typ	DEX Next S			
Energieklasse	A *)			
Nominaal vermogen / stroom	18 kW..27 kW (26 A..39 A)			
Ingesteld vermogen / stroom	18 kW / 26 A	21 kW / 30 A	24 kW / 35 A	27 kW / 39 A
Elektrische verbinding	3~ / PE 380..415 V AC			3~ / PE 400 V AC
Minimale kabeldoorsnede ¹⁾	4,0 mm ²	4,0 mm ²	6,0 mm ²	6,0 mm ²
Warmwatervermogen (l/min) ²⁾				
max. bij $\Delta t = 28$ K	9,2	10,7	12,3	13,8
max. bij $\Delta t = 38$ K	6,8	7,9	9,0	10,2
Nominale capaciteit	0,4 l			
Nominale overdruk	1,0 MPa (10 bar)			
Aansluittype	drukvast/drukloos			
Verwarmingssysteem	Blankdraad IES®			
Bereik bij 15 °C				
Specifieke waterweerstand	$\geq 1100 \Omega\text{cm}$			
Spec. elektr. geleidingsvermogen	$\leq 90 \text{ mS/m}$			
Temperatuur van het toevoerwater	$\leq 70 \text{ °C}$			
Drempelwaarde – max doorstroom	1,5 l/min – automatisch ³⁾			
Drukverlies	0,08 bar bij 1,5 l/min 1,3 bar bij 9,0 l/min			
Instelbare temperaturen	20 – 60 °C [70 °C]			
Wateraansluiting	G ½ inch			
Gewicht gevuld met water	4,5 kg			
Zend- / ontvangstfrequentiebereik Bluetooth	2,4 – 2,4385 GHz			
Bluetooth zendvermogen	$\leq 8 \text{ mW}$			
Radiostraling	ongerichte			
Bereik	10 meter inclusief muur			
VDE-veiligheidsklasse	I			
Veiligheidsklasse / veiligheidskenmerk	   IP25 CE			

*) De verklaring is in overeenstemming met de EU verordening Nr. 812/2013

1) De maximale aansluitbare kabeldoorsnede is 10 mm² met aansluiting op het stroomnet

2) Gemengd water

3) Elektronisch geregeld op basis van de gewenste temperatuur en de koudwatertemperatuur

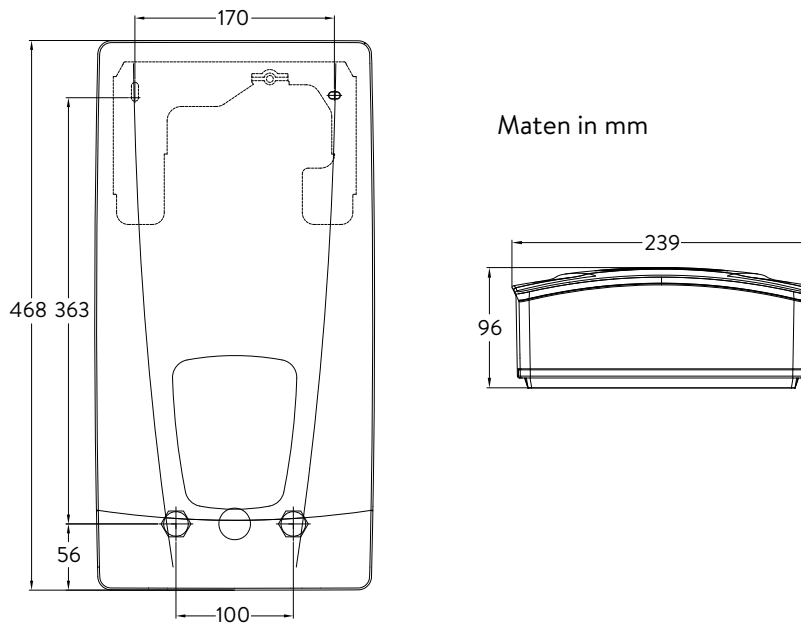
3. Milieu en recycling

Dit product werd klimaatneutraal vervaardigd volgens Scope 1 en 2. We bevelen aan 100% groene stroom te gebruiken, zodat het apparaat ook klimaatneutraal werkt.

Uw product is gemaakt van hoogwaardige en recyclebare materialen en componenten. Bij het afvoeren dient u in acht te nemen dat elektrische toestellen aan het einde van de levensduur gescheiden van het huishoudelijke afval afgevoerd moeten worden. Breng dit apparaat daarom naar een van de gemeentelijke inzamelpunten, die gebruikte elektronische apparaten terugbrengen naar de recyclingcyclus. Deze correcte afvoer is bevorderlijk voor het milieu en voorkomt mogelijke schadelijke gevolgen voor mens en milieu als gevolg van verkeerd gebruik van de toestellen aan het einde van de levensduur. Gedetailleerde informatie over het dichtsbijzijnde inzamelpunt of recyclingperron is verkrijgbaar bij uw gemeente.

Bedrijven: voor de afvoer van toestellen verzoeken wij u contact op te nemen met uw leverancier. Deze kan u aanvullende informatie geven.

4. Afmetingen



5. Installatie



In verband met de nationale bouwvoorschriften is aan dit apparaat een algemeen keuringscertificaat van de bouwinspectie ten behoeve van de bruikbaarheid met betrekking tot het geluidsniveau verstrekt.

Het volgende in acht nemen:

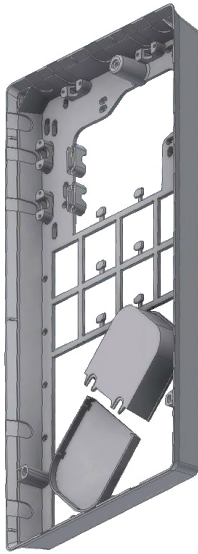
- bijv. VDE 0100
- EN 806
- **Bepalingen van de plaatselijke energie- en waterbedrijven**
- **Technische gegevens en gegevens op het typeplaatje**
- **Uitsluitend geschikt en onbeschadigd gereedschap gebruiken**

Montageplaats

- Installeer het apparaat alleen in een vorstvrije ruimte. Het mag nooit worden blootgesteld aan vorst.
- Het apparaat is bedoeld voor wandmontage en moet verticaal met de aansluitingen naar onder geïnstalleerd worden of als alternatief kruislings geïnstalleerd met wateraansluitingen aan de linkerkant.
- Het apparaat voldoet aan de veiligheidsklasse IP25 en mag in gebieden van categorie 1 uit de VDE 0100 deel 701 (IEC 60364-7) worden geïnstalleerd.
- Om warmteverlies te voorkomen, moet de afstand tussen de doorstroomwaterverwarmer en de kraan zo klein mogelijk zijn.
- Het apparaat moet toegankelijk zijn voor onderhoudswerkzaamheden.
- Kunststofleidingen mogen alleen worden gebruikt wanneer deze voldoen aan DIN 16893 regel 2. De warmwaterleidingen moeten geïsoleerd zijn.
- De specifieke waterweerstand moet bij 15 °C minimaal 1100 Ω cm bedragen. De specifieke waterweerstand kan worden opgevraagd bij uw waterleverancier.
- Installeer het apparaat niet in de onmiddellijke nabijheid van metalen oppervlakken om een betrouwbare radioverbinding en een optimaal radiobereik te garanderen.

5. Installatie

RDX3



Montagetoebehoren

Voor installaties onder moeilijke montageomstandigheden is het volgende montage-toebehoren verkrijgbaar:

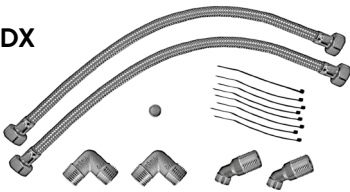
Montageframe RDX3

(artikelnummer 36100)

Met dit montageframe kan de doorstroomwaterverwarmer worden gemonteerd als de elektrische aansluiting op een willekeurige plaats onder het apparaat uit de wand komt of als de leiding op de wand geïnstalleerd is.

Bij gebruik van het montageframe verandert de IP-beschermingsklasse van IP25 naar IP24.

VDX

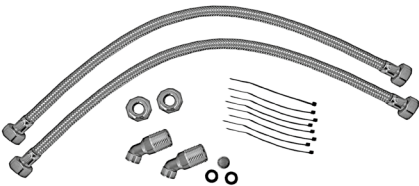


Buizenset VDX

(artikelnummer 34120) – RDX / RDX3 vereist! –

Met deze montageset kan de doorstroomwaterverwarmer worden gemonteerd als de wateraansluitingen versprongen of verwisseld onder het apparaat uit de wand komen of aan de zijkant langs de wand naar het apparaat leiden. De elektrische aansluiting kan op iedere willekeurige plaats onder het apparaat uit de wand komen resp. op de wand geïnstalleerd zijn.

UDX

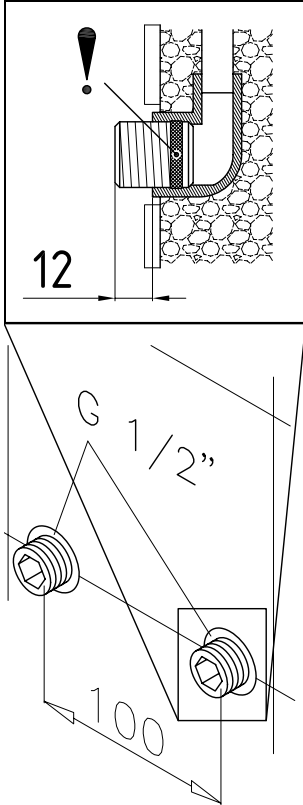


Buizenset UDX

(artikelnummer 34110) – RDX / RDX3 vereist! –

Met deze montageset kan de doorstroomwaterverwarmer worden gemonteerd als de wateraansluitingen boven het apparaat eindigen. De elektrische aansluiting kan op iedere willekeurige plaats onder het apparaat uit de wand komen resp. op de wand geïnstalleerd zijn.

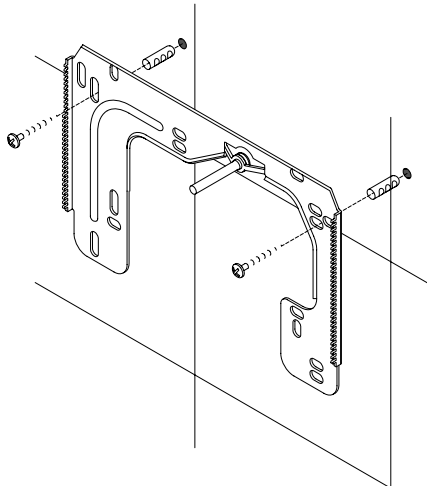
5. Installatie

**Wandhouder monteren**

Opmerking: als u deze doorstroomwaterverwarmer ter vervanging van een ander product monteert, hoeven over het algemeen geen nieuwe gaten voor de wandhouder geboord te worden. Punt 2 komt in dit geval te vervallen.

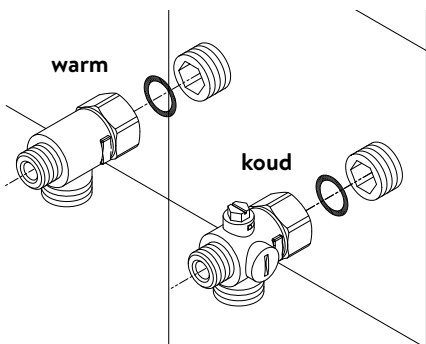
De watertoevoerleidingen vóór de installatie grondig spoelen om vuil uit de leidingen te verwijderen.

1. De schroefnippels met een inbussleutel (12 mm) in de twee wandaansluitingen schroeven. De pakkingen moeten hierbij volledig in de schroefdraad worden geschroefd. De schroefnippels moeten na het vastschroeven 12 – 14 mm uitsteken.
2. De meegeleverde montagesjabloon tegen de wand houden en zodanig uitlijnen dat de gaten van de sjabloon in één lijn met de aansluitingen liggen. De boorgaten vervolgens overeenkomstig de sjabloon markeren en de gaten met een 6 mm-boor aanbrengen. De meegeleverde pluggen gebruiken.
3. Open het apparaat. Trek hiervoor de afdekking naar beneden en draai de centrale kapschroef los.
4. Draai de kartelmoer van de wandhouder los, verwijder de wandhouder en schroef de wandhouder op de muur. Tegellegatie of oneffenheden kunnen worden gecompenseerd tot 30 mm met behulp van de meegeleverde afstandshulzen. De afstandshulzen worden tussen de muur en de muurbeugel gemonteerd.

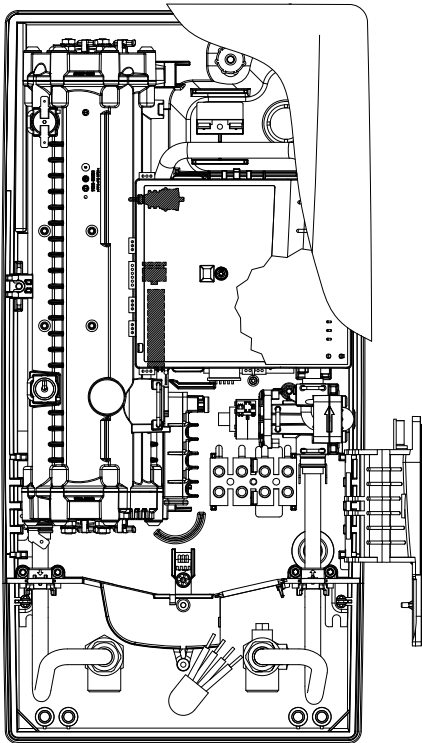
**Aansluitstukken installeren**

Opmerking: de wartelmoeren met een geschikt draaimoment vastdraaien om de noodzakelijke dichtheid te bereiken zonder de armaturen of de buizen te beschadigen.

- Schroef het koudwateraansluitstuk volgens de afbeelding met de wartelmoer en de ½ inch-afdichting op de aansluiting voor koud water.
- Schroef het warmwateraansluitstuk met de wartelmoer en de ½ inch-afdichting op de aansluiting voor warm water.

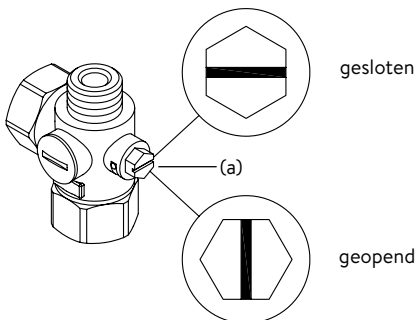
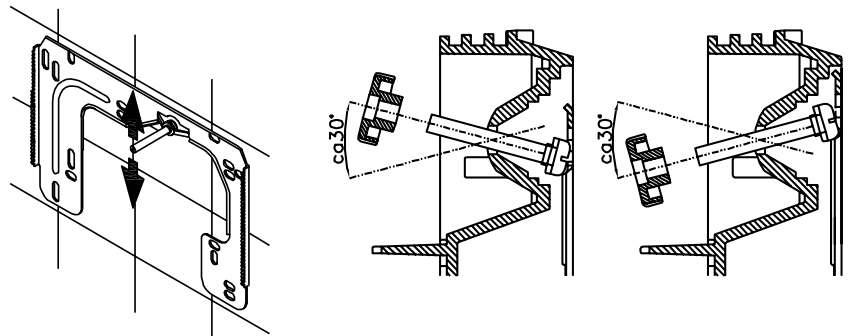


5. Installatie



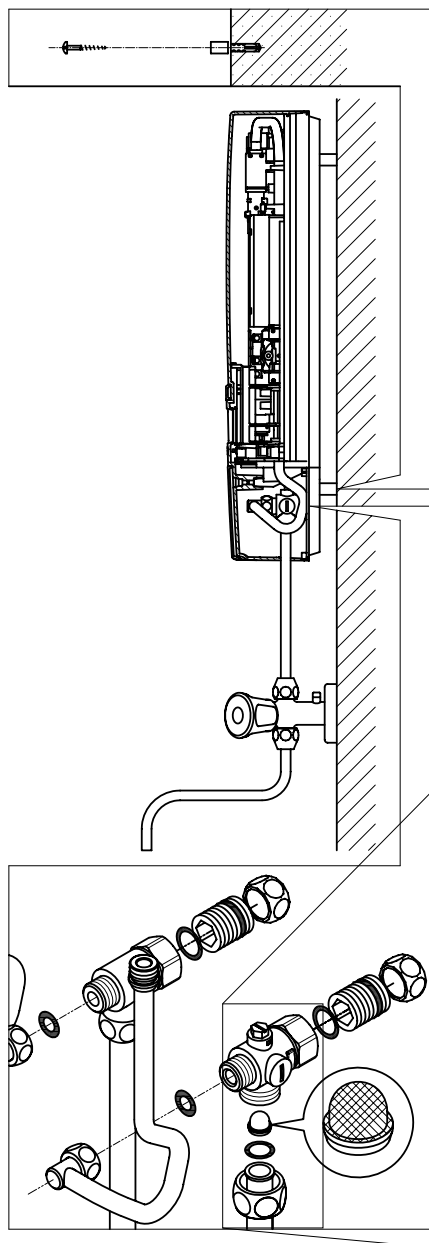
Apparaat monteren

- Het kan gebeuren dat de elektrische voedingskabel in het bovenste deel van het apparaat of op het oppervlak wordt gelegd. Volg in dit geval eerst de stappen één tot drie volgens de beschrijving “Elektrische aansluiting van bovenaf” in het hoofdstuk “Elektrische aansluiting”.
1. Plaats het apparaat zo op de wandplaat dat de stang met schroefdraad van de wandplaat in het daarvoor bestemde gat in het apparaat valt. Door de stang met schroefdraad van de wandplaat voorzichtig te buigen, kunt u eventuele onregelmatigheden corrigeren. De aansluitpunten voor de waterleidingen van het apparaat moeten echter zonder kracht te gebruiken kunnen vastgeschroefd.
 2. Schroef de kunststof kartelmoer op de draadstang van de wandhouder.
 3. Schroef de beide $\frac{3}{8}$ inch wartelmoeren van de aansluitingen voor de waterleidingen van het apparaat met ieder een $\frac{3}{8}$ inch afdichting op de geïnstalleerde aansluitstukken.



4. Draai de waterleiding open en draai de afsluitschroef (a) in het koudwateraansluitstuk langzaam naar positie “gesloten”. Controleer of alle verbindingen goed afgedicht zijn.
5. De bijbehorende warmwaterkraan meerdere keren openen en sluiten tot geen lucht meer uit de leiding uitreedt en de doorstroomwaterverwarmer ontluicht is.

6. Directe montage op de kraan



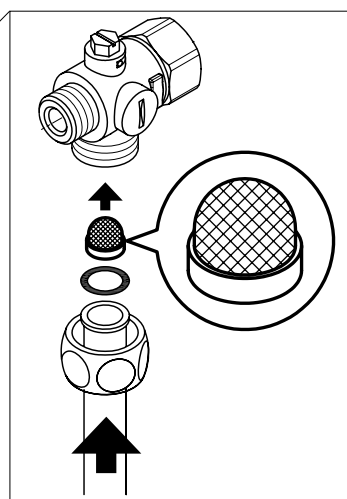
Opmerking: de wartelmoeren met een geschikt draaimoment vastdraaien om de noodzakelijke dichtheid te bereiken zonder de armaturen of de buizen te beschadigen.

Bij een directe montage op de kraan moeten de beide ½ inch inschroefnippels en de ½ inch afdichtingen met de ½ inch wartelmoeren van het warmwater- en het koudwateraansluitstuk aan elkaar worden geschroefd. De beide ½ inch blindkappen van de afvoeren aan de zijkant van het warmwater- en koudwater-afvoerstuk moeten worden verwijderd en aan de open kant van de inschroefnippel worden vastgeschroefd. De warm- en koudwateraansluitstukken moeten vervolgens met de ¾ inch afdichtingen aan de ¾ inch wartelmoeren van het apparaat en de afvoerpijp worden vastgeschroefd.

Voor opbouwmontage kan het nuttig zijn om het apparaat op afstand te monteren met behulp van de meegeleverde afstandshulzen, zoals getoond in de tekening hiernaast. De twee bevestigingsgaten in het onderste gedeelte van de buisaansluitingen moeten ook goed worden bevestigd met pluggen en schroeven van 6 mm.

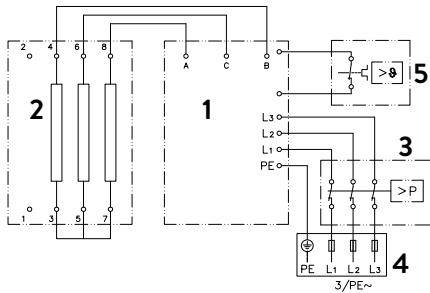
De opstaande kant van de buis moet met een ½ inch wartelmoer en ½ inch afdichtingen aan de ½ inch afvoerleidingen aan de zijkant van de warm- en koudwateraansluitstukken worden geschroefd. Ter afsluiting moeten de uitbreekstukken voor de leidingen in de behuizing met een stomp voorwerp worden uitgebroken.

In geval van een directe verbinding Let op: Zet de zeef in het koude water in verbinding!



7. Elektrische aansluiting

Aansluitschema



1. Elektronica
2. Verwarmingselement
3. Veiligheidsdrukbegrenzer SDB
4. Kroonklemstrip
5. Veiligheidstemperatuurbegrenzer STB

Alleen door de vakman!

Let op het volgende:

- bijv. VDE 0100
- Bepalingen van de plaatselijke leverancier van water en elektriciteit
- Technische gegevens en gegevens op het typeplaatje
- Apparaat op de aardleiding aansluiten!

Installatie voorschriften

- Het apparaat moet permanent op vast aangelegde leidingen worden aangesloten. Het apparaat moet op randaarde worden aangesloten.
- De elektrische kabels moeten zich in onberispelijke staat bevinden en mogen na de montage niet meer toegankelijk zijn.
- Tijdens de installatie moet aan alle polen een ontkoppelmechanisme (bijv. met zekeringen) met een contactopening van minimaal 3 mm worden geplaatst.
- Voor de beveiliging van het toestel dient een zekering voor lijnbeveiliging te worden voorzien met een aan de nominale stroom van het toestel aangepaste waarde.

Relais voor afschakeling bij overbelasting

Als meerdere wisselstroomapparaten worden aangesloten, kan een lastrelais voor de elektronische doorstroomwaterverwarmer (CLAGE art.nr. 82250) op de fase L2 worden aangesloten.

Om de bedrijfsmodus te wijzigen, roept u het instellingenmenu op na het tot stand brengen van de elektrische aansluiting en de eerste inbedrijfstelling en selecteert u vervolgens het menu-item “Belasting afwerpen”. Als het menu-item grijs is, activeer dan eerst de expertmodus onder Instellingen / Software.

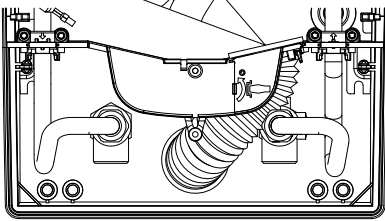
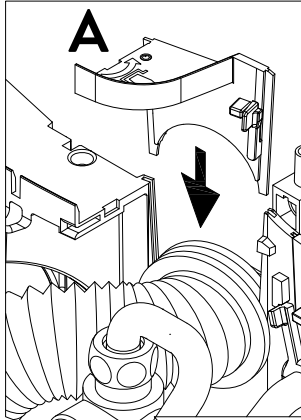
Door “OK” te selecteren, gaat u naar de instellingsmodus. Houd **▲** of **▼** twee seconden ingedrukt om een waarde van 0, 1 of 2 in te stellen.

Vervolgens moet de vergrendelingsfunctie worden geactiveerd (zie hoofdstuk “8. Eerste inbedrijfstelling” sectie “Vergrendelingsfunctie”).

Value	Description
0	Operation without load shedding relay, factory setting
1	Operation with normal load shedding relay
2	Operation with sensitive load shedding relay

Selecteer eerst de bedrijfsmodus “1” en controleer de functie van het lastafschakelrelais met een lage apparaatuitgang (35 graden instelpunt en kleine hoeveelheid water). Als het uitwerprelais flinkt, moet de bedrijfsmodus “2” worden gekozen.

7. Elektrische aansluiting

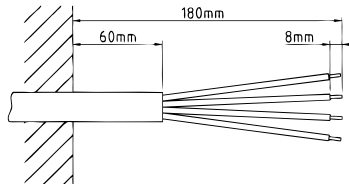


Elektrische aansluiting aan van onderaf

Opmerking: Indien nodig kan de aansluitklem naar het bovenste deel van het apparaat worden verplaatst. Volg de instructies in de volgende paragraaf.

Verzeker u er van voordat u het apparaat elektrisch aansluit dat de spanning uitgeschakeld is!

1. Verwijder de buitenste omhulsels van de aansluitkabel tot ongeveer 6 cm vanaf het punt waarop het uit de wand komt. Schuif het beschermrubber voor spatwater met de kleinste opening naar voren over de aansluitkabel, zodat het beschermrubber vlak op de wand wordt geplaatst. Dit voorkomt dat eventueel binnendringend water met de elektriciteitskabels in aanraking komt. De aansluitkabel mag niet beschadigd zijn! **De beschermende doorvoertule moet worden gebruikt!**
2. Klephouder naar rechts klappen.
3. Strip de afzonderlijke draden en verbind ze met de aansluitklem volgens het schakelschema. **Het apparaat moet worden aangesloten op de aardleiding.**
4. Trek de beschermring zo ver over de aansluitkabel en vorm de aansluitkabels zodanig dat de beschermring zonder mechanische spanning in de uitsparing in de scheidingwand past. Plaats de doorvoertulebevestiging (A).
5. Plaats de behuizing op het apparaat en draai de bevestigingsschroef vast. Daarna kunt u de klep terugklikken.



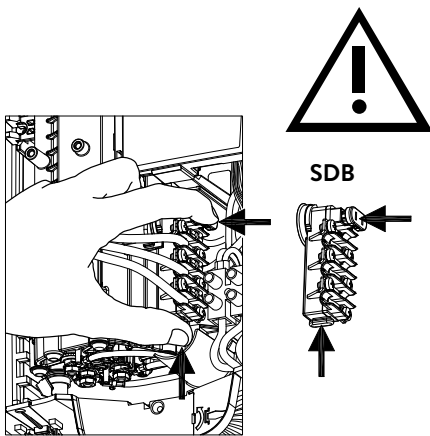
Elektrische aansluiting van bovenaf

Voordat u het apparaat op het elektrische netwerk aansluit, moet u ervoor zorgen dat de voeding is uitgeschakeld!

1. Open het vooraf bepaalde breekpunt (S) in het bovenste gedeelte van het apparaat bij het reliëf door hard te drukken met een bot gereedschap (bijv. Schroevendraaier). Als de elektrische verbindingkabel zichtbaar is, opent u de uitsparing aan de rechterkant van het onderste deel van de behuizing.
2. Snijd de doorvoertule uit de accessoiretas volgens de kabeldoorsnede. Dimensioneer de opening in de doorvoertule iets kleiner dan de doorsnede van de verbindingkabel om een optimale bescherming tegen water te bereiken. Plaats de tuit in de opening. **De beschermende doorvoertule moet worden gebruikt!**
3. Mantel de verbindingkabel zodat de mantel door de doorvoertule in het inwendige van het apparaat steekt. Neem het voorbereide apparaat in één hand en voer de kabel met de andere hand door de doorvoertule.
4. Plaats het apparaat op de muurbeugel, steek de draadstang van de muurbeugel door het gat in het apparaat en bevestig het apparaat.
5. Schroef de connector van de adapterkabel op het bovenste aansluitpunt. Leid de adapterkabel langs het stroomgedeelte links en bevestig de twee beugels aan het verwarmingsblok.
6. Open de opklapbare houder. Sluit het andere uiteinde van de adapterkabel aan op de onderste aansluitklem volgens het schakelschema. **Let op de toewijzing van de buitenste geleider!**
7. Strip de afzonderlijke draden van de verbindingkabel en verbind ze met de bovenste aansluitklem volgens het schakelschema. **Het apparaat moet worden aangesloten op de aardleiding.**
8. Vouw de opklapbare houder terug en klik hem vast.
9. Plaats de kap op het apparaat en draai de bevestigingsschroef erin.

Opmerking: Om IP25-spatbescherming te garanderen, moet de spatbeschermhuls aan de onderkant van het apparaat worden geplaatst.

8. Eerste inbedrijfstelling

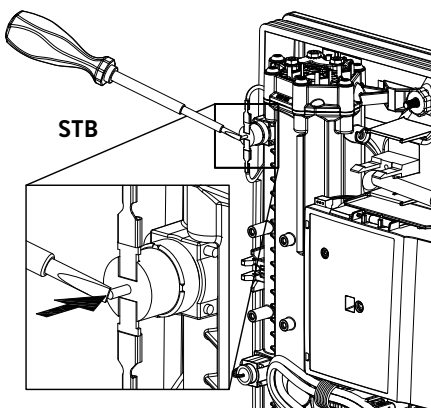


Voordat u het apparaat van stroom voorziet moet het apparaat ontluicht worden door de warmwaterkraan meerdere malen open en dicht te draaien. Zodat het apparaat volledig met water is gevuld zonder lucht erin.

Voor een maximaal debiet kunnen de eventueel aanwezige straalregelaars uit de armatuur worden genomen. De warmwater- en de koudwaterleiding dienen minimaal één minuut gespoeld te worden.

Na iedere keer dat het apparaat leeggemaakt wordt (b.v. na werkzaamheden aan de waterinstallatie, vanwege vorst of na reparaties aan het apparaat) moet het apparaat opnieuw worden ontluicht voordat het weer in gebruik wordt genomen.

Als de boiler niet in bedrijf kan worden genomen, controleer dan of de veiligheidstemperatuurbegrenzer (STB) of de veiligheidsdrukbegrenzer (SDB) is geactiveerd tijdens het transport. Zorg ervoor dat het apparaat spanningsloos is en reset de veiligheidsschakelaar indien nodig.



Vermogensinstelling

Mag alleen door een erkende vakman worden uitgevoerd, anders vervalt de garantie!

Bij aflevering toont het display "GETEST" (zie links). Zo niet, dan is het apparaat al voorzien van spanning. Volg in dit geval de paragraaf »Inbedrijfstelling«.

Bij de eerste keer dat het apparaat wordt ingeschakeld, moet het maximale vermogen van het apparaat worden ingesteld. Het apparaat is pas functioneel wanneer het vermogen van het apparaat is ingesteld.

Het maximaal instelbare vermogen is afhankelijk van de omgeving waarin het apparaat wordt geïnstalleerd. Raadpleeg altijd de informatie in de tabel met technische gegevens, met name de minimale doorsnede van de aansluitkabel en de stroombeveiliging. Raadpleeg ook de richtlijnen van DIN VDE 0100.

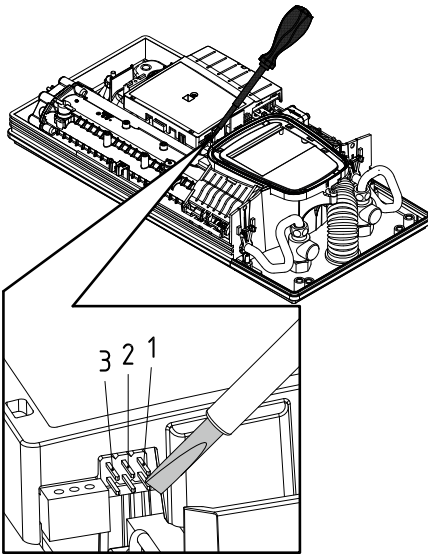
1. Schakel de stroomtoevoer naar het apparaat in.
2. Wanneer de voedingsspanning voor de eerste keer wordt ingeschakeld, wordt het taalkeuzemenu weergegeven op het display. Kies de gewenste taal. De vermogensinstelling volgt.
3. Gebruik de r sensorknoppen om het maximale apparaatvermogen in te stellen afhankelijk van de installatieomgeving (18, 21, 24 of 27kW).
4. Met "OK" legt u de instelling vast.
5. Geef op het typeplaatje het ingestelde vermogen aan.
6. Na de instelling van het maximale vermogen van het apparaat wordt de waterverwarming geactiveerd zodra gedurende ca. 10 – 30 seconden continu water door het apparaat stroomt.
7. Draai de warmwaterkraan open. Controleer de werking van de instant waterverwarmer.
8. Neem de FX3-afstandsbediening volgens stappen 2-6 in hoofdstuk »3 Radiografische afstandsbediening« paragraaf »Aanmelden van de afstandsbediening bij de geiser« in gebruik (zie pagina 88).
9. De werking en het gebruik van de doorstroomwaterverwarmer aan de gebruiker uitleggen en de handleiding ter informatie aan de gebruiker overhandigen, zodat deze de handleiding kan bewaren.
10. Vul de registratiekaart in en stuur deze naar de klantenservice van de fabriek of registreer uw apparaat online op onze homepage (zie ook pagina 80).



Multiple Power System MPS®:

Maximale vermogen is 27kW 400V en kan intern op 24kW, 21kW or 18kW gezet worden!

8. Eerste inbedrijfstelling



Opnieuw in gebruik nemen

Wanneer het apparaat nadat het voor de eerste keer is geïnstalleerd, nogmaals op een andere plaats in bedrijf genomen, dan kan het nodig zijn het maximale vermogen van het apparaat te wijzigen. Door de twee rechtepennen kort te overbruggen (zie afbeelding), b.v. met een geïsoleerde schroevendraaier (EN 60900) keert het apparaat terug naar de afleverstatus. Alle parameters worden teruggezet naar de fabrieksinstelling en het verwarmen wordt geblokkeerd. Op de screen wordt het menu voor de taalinstelling weergegeven. Na het selecteren van de gewenste taal wordt de vermogensinstelling weergegeven tot het maximale vermogen van het apparaat ingesteld is. Deze toestand blijft bij het uit- en inschakelen van de stroomtoevoer behouden.

Aanwijzingen bij problemen met de draadloze verbinding

Als geen verbinding tussen de draadloze afstandsbediening en de doorstroomwaterverwarmer tot stand kan worden gebracht, wordt op de display "E 1" weergegeven. Een poging voor het opnieuw tot stand brengen van een verbinding kan met een druk op een toets worden gestart.

In dit geval dient de afstand tot de doorstroomwaterverwarmer gereduceerd te worden, en dient gecontroleerd te worden of de stroomtoevoer ingeschakeld is.

Douchegebruik

Als de doorstroomwaterverwarmer wordt gebruikt om een douche van water te voorzien, moet de watertemperatuur worden begrensd tot 55°C. De grenswaarde voor de temperatuur dient bij de inbedrijfstelling en na overleg met de klant op maximaal 55°C ingesteld te worden. Het vergrendelingsfunctie dient geactiveerd te worden.

Wanneer er voorverwarmt water gebruikt wordt moet ook deze temperatuur standaard op 55°C worden begrensd.

Vergrendelingsfunctie

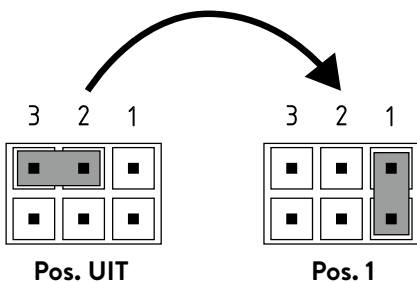
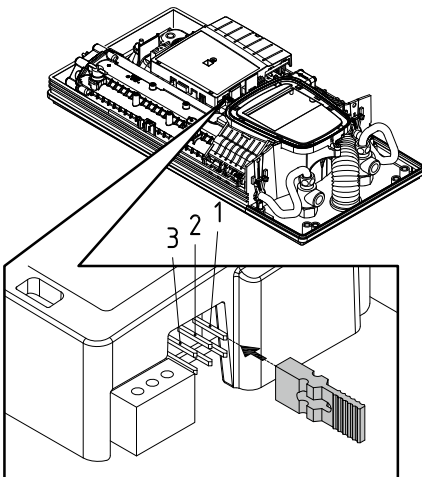
De werking van het apparaat kan worden beperkt.

Activering van de vergrendelingsfunctie

1. Stel de gewenste parameter in het instellingenmenu in (zie online in de gebruiksinstructies, hoofdstuk »Instellingen«, paragraaf "Temperatuurlimiet" en / of "Belasting afwerpen").
2. Koppel het apparaat los van het lichtnet (bijv. Door de zekeringen uit te schakelen).
3. Verwijder de brug van de vermogenslektronica en verplaats deze naar positie "1" (zie afbeelding).
4. Schakel het apparaat weer in.

Schakel de vergrendelingsfunctie uit

1. Koppel het apparaat los van het lichtnet (schakel de zekeringen uit).
2. Verwijder de brug van de vermogenslektronica en verplaats deze naar de positie "UIT" (zie afbeelding).
3. Schakel het apparaat weer in.

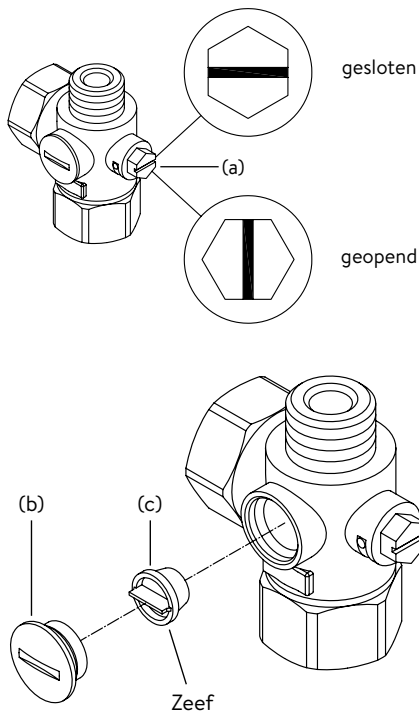


9. Onderhoudswerkzaamheden

Onderhoudswerkzaamheden mogen alleen door een erkende vakman worden uitgevoerd.

Reiniging en vervanging van de filterzeef in het aansluitstuk

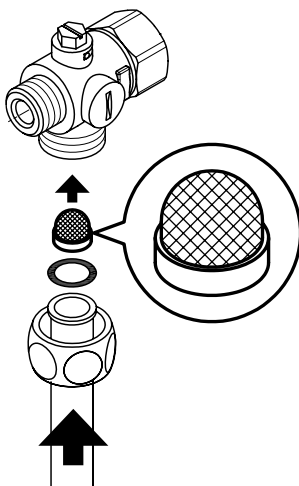
Het koudwateraansluitstuk van de doorstroomwaterverwarmer is uitgerust met een geïntegreerde afsluitklep en een zeef. Door verontreiniging van de zeef kan het warmwatervermogen worden gereduceerd. In dit geval dient de reiniging resp. vervanging van de zeef als volgt uitgevoerd te worden:



1. De doorstroomwaterverwarmer via de zekeringen spanningsloos schakelen en tegen ongewenst opnieuw inschakelen beveiligen.
2. Open het apparaat door de ring naar beneden te trekken, de schroef eronder los te draaien en de kap te verwijderen.
3. De afsluitklep in het koudwateraansluitstuk (a) dichtdraaien (positie "gesloten").
4. Draai de sluitschroef (b) uit het koudwateraansluitstuk en verwijder de zeef (c).
Opmerking: Resterend water kan uitlekken.
5. De zeef kan vervolgens gereinigd of vervangen worden.
6. Na het plaatsen van de schone zeef dient de afsluitschroef vastgedraaid te worden.
7. De afsluitklep in het koudwateraansluitstuk langzaam weer opendraaien (positie "geopend"). Zorg ervoor dat er geen lekken zijn.
8. Het apparaat ontluften door de bijbehorende warmwaterkraan meerdere keren langzaam te openen en te sluiten tot geen lucht meer uit de leiding uittreedt.
9. De kap van het apparaat weer plaatsen. Vervolgens dient de spanning via de zekeringen ingeschakeld te worden.

Reiniging en vervanging van de filterzeef bij montage aan de wand

De koudwateraansluiting van de doorstroomwaterverwarmer is uitgerust met een zeef. Door verontreiniging van de zeef kan het warmwatervermogen worden gereduceerd. In dit geval dient de reiniging resp. vervanging van de zeef als volgt uitgevoerd te worden:



1. De doorstroomwaterverwarmer via de zekeringen spanningsloos schakelen en tegen ongewenst opnieuw inschakelen beveiligen.
2. De afsluitklep in de aanvoerleiding sluiten.
3. Open het apparaat door het deksel naar beneden te trekken, de schroef eronder los te draaien en de kap te verwijderen.
4. De aanvoerbuys van het wateraansluitstuk losmaken. Opmerking: Resterend water kan uitlekken.
5. De zeef kan vervolgens gereinigd of vervangen worden.
6. Na de montage van de schone zeef dient de aanvoerbuys weer op het wateraansluitstuk geschroefd te worden.
7. De afsluitklep in de aanvoerleiding langzaam openen. Zorg ervoor dat er geen lekken zijn.
8. Het apparaat ontluften door de bijbehorende warmwaterkraan meerdere keren langzaam te openen en te sluiten tot geen lucht meer uit de leiding uittreedt.
9. De kap van het apparaat weer plaatsen. Vervolgens dient de spanning via de zekeringen ingeschakeld te worden.

Manual de instruções

1. Descrição do dispositivo.....	107
Declaração de conformidade EU simplificada	107
2. Utilização.....	108
Ecrã principal	108
Menu principal	109
Sistema automático.....	109
Estatística “Statistics”.....	110
Definições “Settings”	110
Utilizador “User”	112
Limitação do caudal.....	112
Informações “Info”	112
Reaquecimento	112
Conselho para a economia de energia.....	112
Purgar depois dos trabalhos de manutenção	113
Limpeza e manutenção	113
3. Controlo remoto.....	114
Montar o suporte de parede	114
Utilizar pela primeira vez.....	114
Emparelhar o controlo remoto com o aquecedor instantâneo.....	114
Funcionamento	115
Visor.....	116
Instruções de segurança.....	116
Trocar as pilhas	116
Eliminação.....	116
4. CLAGE app “Smart Control”	117
Utilização pela primeira vez	117
Ligação por Bluetooth.....	117
Atualização do software	117
5. Resolução de problemas e assistência a clientes	118
6. Ficha de produto em conformidade com as diretivas EU - 812/2013 814/2013	119

Instruções de montagem

1. Visão geral	120
2. Dados técnicos.....	121
3. Meio ambiente e reciclagem	121
4. Dimensões	122
5. Instalação	122
Local de montagem.....	122
Acessórios de montagem.....	123
Montar o suporte de parede	124
Instalação dos conectores	124
Montagem do aparelho.....	125
6. Montagem saliente	126
7. Ligação elétrica	127
Diagrama elétrico	127
Requisitos arquitetónicos.....	127
Relé de limitação da carga	127
Vista inferior da ligação elétrica	128
Ligação elétrica de cima	128
8. Utilização pela primeira vez	129
Comutação de energia	129
Ligar novamente.....	130
Instruções em caso de problemas de ligação remota	130
Aplicação no chuveiro.....	130
Bloqueio.....	130
9. Trabalhos de manutenção.....	131
Limpeza e substituição da tela do filtro na peça de conexão para montagem embutida	131
Limpeza e substituição do filtro para montagem em superfície.....	131

Os documentos fornecidos com o dispositivo devem ser cuidadosamente conservados.

Registo do dispositivo

Registe o seu dispositivo online no nosso web site e aproveite os nossos serviços ao abrigo da garantia.

Os seus dados completos ajudam o nosso serviço de clientes a tratar da sua unidade o mais rapidamente possível.

Para o registo online siga a hiperligação abaixo ou utilize o código QR com o seu Smartphone ou Tablet.

<https://partner.clage.com/en/service/device-registration/>



Manual de instruções

Nota: As instruções de segurança juntas devem ser lidas com atenção e na íntegra antes da instalação, da colocação em funcionamento e utilização e devem ser cumpridas durante o restante procedimento, assim como durante a utilização!

1. Descrição do dispositivo



O aquecedor instantâneo eletrônico DEX Next S é um aquecedor instantâneo com ecrã E-Paper gráfico e botões com sensores para um abastecimento confortável e económico de água para uma ou várias torneiras.

O sistema eletrónico regula o consumo de potência consoante a temperatura de saída da água escolhida, a temperatura de admissão e o caudal para atingir a temperatura regulada com precisão e a manter constante em caso de oscilações da pressão. A temperatura de saída desejada pode ser definida através dos botões sensíveis ao toque entre 20 °C e 60 °C e a temperatura pode ser consultada no visor E-Paper. Em alternativa pode-se regular o dispositivo confortavelmente através do controlo remoto Bluetooth® ou através da aplicação CLAGE no Smartphone e Tablet.

O DEX Next S dispõe de um menu intuitivo onde se pode criar diferentes menus de utilizador e consultar os dados reunidos.

A temperatura de admissão pode chegar a 70 °C, permitindo também o funcionamento com água pré-aquecida, p. ex. em unidades fotovoltaicas.

O aquecedor instantâneo pode funcionar em combinação com um relé de limitação da carga externo para aquecedor instantâneo eletrónico (consulte os detalhes nas instruções de montagem).

O esquentador instantâneo liga-se automaticamente logo que abrir a torneira de água quente. O aparelho desliga-se automaticamente de novo quando fecha a torneira. O funcionamento do aquecedor instantâneo decorre através do controlo remoto ou através da aplicação CLAGE por meio de smartphone.



Declaração de conformidade EU simplificada

A CLAGE GmbH declara pela presente que este dispositivo cumpre as diretivas 2014/53/EU. O texto integral da declaração de conformidade EU encontra-se disponível em: www.clage.com/downloads

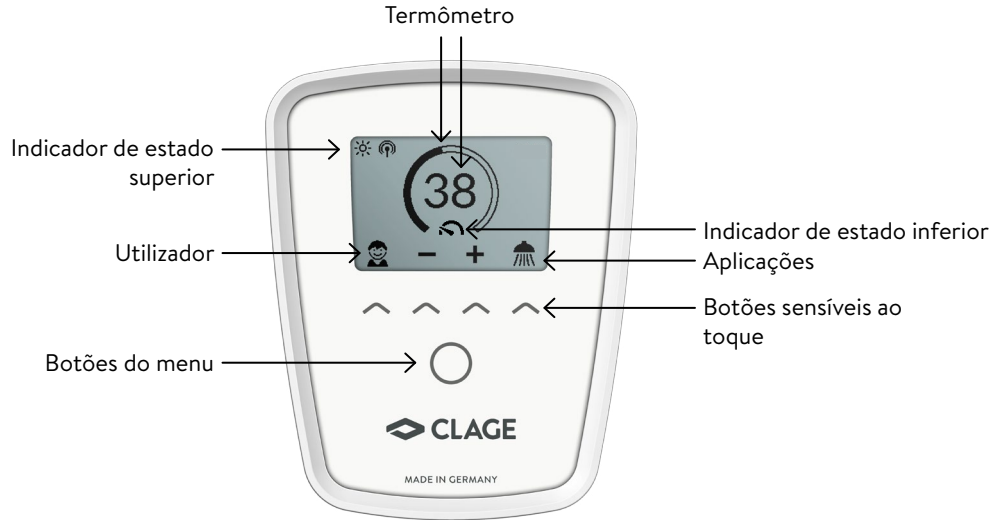
2. Utilização

PT

Ecrã principal

O visor E-Paper passa automaticamente, ao fim de aprox. 60 segundos sem atividade, para o ecrã principal.

Tocando simplesmente num dos botões sensíveis ao toque pode seleccionar variados perfis de utilizador e aplicações ou alterar a temperatura.

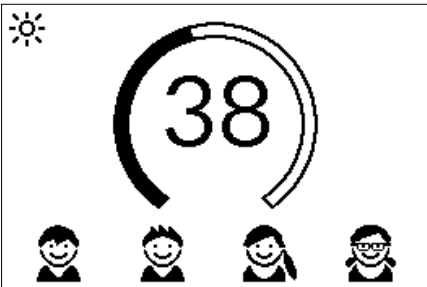


Termômetro

O anel graduado preenche-se à medida que se definem temperaturas mais elevadas. Adicionalmente, a temperatura real é apresentada em °C no centro do visor.

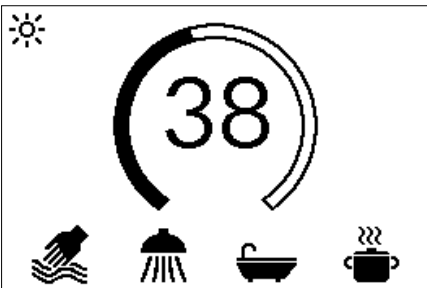
Regulação da temperatura

A temperatura desejada pode ser seleccionada, entre 20°C e 60°C, através dos dois botões sensíveis ao toque. Tocando uma vez altera-se a temperatura 1°C, no nível de conforto, entre 35°C e 43°C altera-se 0,5°C por cada toque. Se a temperatura for definida abaixo de 20°C, é apresentado o símbolo — no indicador da temperatura e o dispositivo desliga a função de aquecimento.



Seleção do utilizador

Podem ser configurados 4 perfis de utilizador. Cada utilizador tem a possibilidade de guardar a sua temperatura favorita para as diferentes utilizações no respetivo perfil. Os perfis de utilizadores podem ser apresentados tocando no botão sensível ao toque esquerdo e depois podem ser seleccionados através do botão correspondente de entre os vários perfis (consulte a individualização do perfil na secção “Utilizador”).



Aplicações

Aqui podem ser seleccionadas utilizações predefinidas. Tocando no botão sensível ao toque, sob a indicação, abre as opções. Toque no botão sensível ao toque numa das utilizações para a ativar.

As utilizações encontram-se definidas de origem para as seguintes temperaturas:

- Lavar as mãos = 35°C, Duche = 38°C, Imersão = 40°C,
- Água quente = 48°C.

Para memorizar temperaturas específicas, seleccione uma utilização e regule a temperatura desejada. Em seguida toque e mantenha o dedo no botão sensível ao toque junto do seu perfil ou da utilização durante dois segundos.




Indicador de estado superior

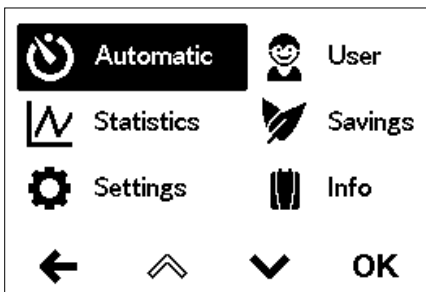
- Bloqueio ativo (PIN)
- A temperatura de admissão encontra-se acima do valor real (aparelho não aquece)
- O controlo remoto é instalado. O aparelho pode ser controlado à distância.

2. Utilização

Indicador de estado inferior

Área de visualização de funções que exigem a confirmação do utilizador ou que são mais significativas em uso.

-  Manutenção: O dispositivo detetou um erro. Consulte mais informações no menu principal em »Informações«.
- ECO** Modo ECO: Quando é ativado este modo e o dispositivo funciona numa área energeticamente eficiente, é indicado o símbolo ECO.
- MAX** Temperatura máxima alcançada: Não é possível aumentar a temperatura porque foi alcançado o limite de temperatura. O limite de temperatura pode ser alterado no menu principal, em “Definições”.
-  Aquecimento ativado: O símbolo surge assim que a água é aquecida através do dispositivo.
-  Limite de potência: A potência do dispositivo não é suficiente para aquecer o caudal de água quente atual à temperatura desejada. Reduza o caudal de água quente na torneira.



Menu principal

Através dos botões do menu consegue abrir o menu principal. Todos os menus de funções e valores em memória do dispositivo podem ser selecionados aqui.

Sistema automático

Neste menu podem ser selecionadas duas funções. O sistema automático ou mede o tempo em segundos através da função “Duration” ou mede o caudal de água aquecida em litros através da função “Fill-Up”. A água fria misturada na torneira não pode ser contabilizada através do dispositivo. Para uma utilização correta da função automática conforme a capacidade é necessário que a temperatura desejada seja regulada e se abra unicamente a válvula de água quente na torneira.

Por cada perfil do utilizador é memorizada a função do valor inicial utilizado por último e pode ser reativada a qualquer altura.

Nota: Em funcionamento automático as funções operacionais são limitadas. Com a escolha de uma função limitada é apresentada uma janela de mensagem. Tocando em “OK” é desativado o sistema automático e todas as funções voltam a estar disponíveis. Tocando em “Cancel” é fechada a janela de mensagem e o sistema automático continua ativado.

Duração: Em “Duration” selecione o tempo desejado e depois ative o sistema automático em “Start”. O ecrã muda para o controlo principal, no qual se encontra indicado o tempo definido à direita junto da indicação da temperatura.

Abrir a torneira de água quente inicia a função e o tempo começa a ser contado ao segundo. Fechar a torneira não interrompe a função. Se já corre água quente enquanto a função está ativada inicia-a imediatamente.

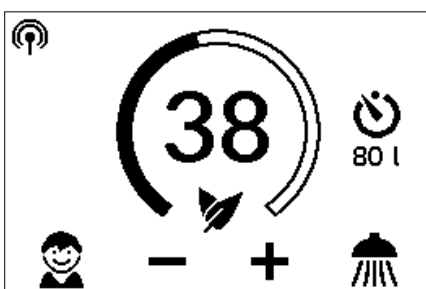
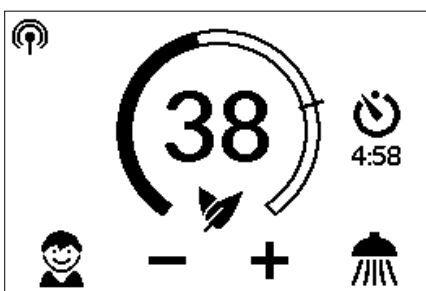
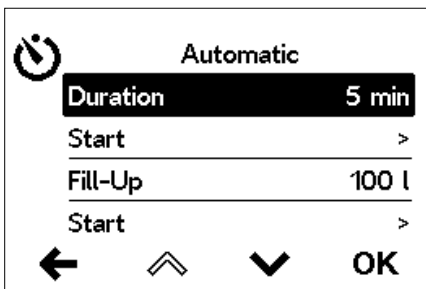
Para interromper, toque no botão do menu e confirme a mensagem de aviso com “OK”.

Uma vez esgotado o tempo, surge uma mensagem de aviso. Além disso, o caudal, se a torneira estiver aberta, reduz durante 10 segundos e torna a aumentar.

Capacidade: Em “Fill-Up” selecione a quantidade de água desejada e depois ative o sistema automático em “Start”. O ecrã muda para o controlo principal, no qual se encontra indicada a quantidade definida à direita junto da indicação da temperatura. Abrir a torneira de água quente inicia a função e é medida a capacidade definida é contada por litros segundo o caudal.

Fechando e abrindo a torneira é possível interromper a função e tornar a iniciá-la. Se já corre água quente enquanto a função está ativada inicia-a imediatamente. Para interromper, toque no botão do menu e confirme a mensagem de aviso com “OK” ou interrompa o fluxo de água durante um minuto.

Quando foi atingida a capacidade, surge uma mensagem de aviso e o dispositivo corta o fluxo de água através da válvula do motor. A válvula do motor permanece fechada



2. Utilização

PT

até se confirmar a mensagem de aviso no dispositivo ou através da aplicação/controlo remoto.

É sempre necessário fechar a torneira, por esse motivo não se deve utilizar a função sem acompanhamento.

Antes de utilizar a banheira assegure-se que a temperatura da água está ao nível desejado.

Sugestão: Em “Estatística” consta a quantidade de água da última utilização da torneira. Para determinar a quantidade de água necessária para encher a banheira, encha uma vez a banheira manualmente com água quente. No ponto do menu »Estatística« pode ler o valor após encher a banheira e depois introduzir este na função automática “Capacidade” para a próxima vez que encher a banheira.

Nota: Em caso de falha de energia durante a contagem da capacidade com o temporizador, a válvula do motor fecha. Depois de restabelecida a alimentação de energia, a válvula permanece fechada e é apresentada uma notificação de segurança no visor até ser confirmada com “OK”.

Consumption last tapping		
Σ	0.52 €	Duration 2m30s
Water	65.4 l	
Power	0.9 kWh	

Estatística “Statistics”

Nas estatísticas são armazenados os dados de consumo e utilização do dispositivo e apresentados graficamente:

- Consumo de água
- Consumo de energia
- Σ Custos totais do consumo

Selecionando ou pode percorrer os vários espaços de tempo. Os consumos são apresentados em diagramas ao longo de um espaço de tempo da última utilização da torneira ou ao longo do consumo total.

Nota: Os dados do consumo e utilização não são adequados para faturação.

Thermal Treatment	
Flow Limit	AUTO
Operation Lock	OFF
Sound	OFF
Show Taps	ON
OK	

Definições “Settings”

Este menu serve para criar a configuração básica do dispositivo. Selecionando ou percorra os vários pontos do menu e tocando em “OK” pode alterar diretamente definições ou passar aos submenus.

Idioma “Language”: Seleção do idioma dos menus.

Som “Sound”: Ativar/desativar sinais operacionais.

Nota: Sinais de alarme e toque de aviso não podem ser desativados.

Indicação ECO “Eco mode”: O modo ECO é apresentado quando o dispositivo funciona numa zona eficiente em termos energéticos. Após cada descarga, são apresentadas as estatísticas para a última descarga.

Moeda “Currency”: Seleção de um símbolo de moeda.

Limites de temperatura “Temperature Limit”: Os limites de temperatura podem ser ativados/desativados neste menu e pode-se limitar a temperatura máxima da água quente a um valor desejado dentro do nível de regulação da temperatura.

Nota: Se o termoacumulador instantâneo fornecer um chuveiro, a temperatura máxima foi limitada a 55 °C durante a instalação do aparelho e a função foi desativada.

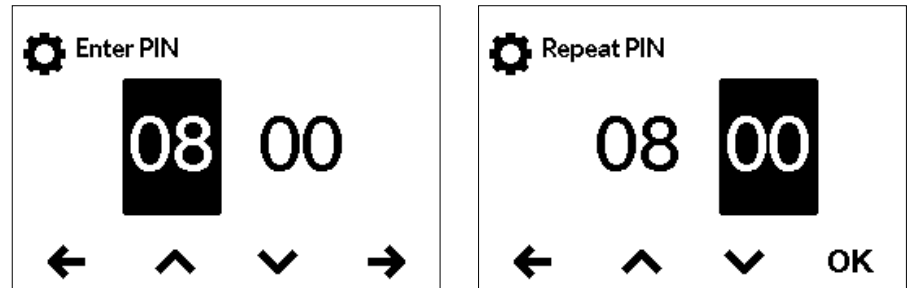
Bloqueio “Operation Lock”: Proteja as suas configurações com um PIN de quatro algarismos.

Nota: A torneira de segurança só pode ser desativada com o PIN correto em “Bloqueio”. Se tiver esquecido o seu PIN, contacte a assistência de clientes.

2. Utilização

Introduzir o PIN: Com \blacktriangle ou \blacktriangledown pode seleccionar os número 00 a 99. Para passar para o número seguinte ou anterior, seleccione \blackleftarrow ou \blackrightarrow . A seleção dos número é confirmada através do toque em \blackrightarrow . Em seguida é necessário tornar a introduzir o PIN de segurança e confirmar com “OK”.

Introduzindo duas vezes o PIN correto permite definir o intervalo da torneira de segurança.



- Settings: Fica automaticamente ativo assim que é gerado um PIN. O utilizador só consegue entrar no menu de definições com o PIN.
- All: Para utilizar o dispositivo é necessário introduzir um PIN.
- OFF: Quando o PIN é eliminado, o dispositivo pode ser utilizado sem limitações.

Preço da energia (moeda/kWh): Introduzir o preço da energia do respetivo fornecedor.

Preço da água (moeda/m³): Introduzir o preço da água do respetivo abastecedor.

Valor	Descrição
0	Funcionamento sem relé de limitação de carga, definição de fábrica
1	Funcionamento com relé de limitação de carga normal
2	Funcionamento com relé de limitação de carga sensível

Limitação de carga (Modo perito) “Load Shedding (Expert Mode)”: Em caso de ligação de mais dispositivos de corrente alterna pode-se ligar um relé de limitação de carga para o aquecedor instantâneo eletrónico (CLAGE art. n.º 82250) ao condutor externo L2. O relé constitui uma segurança para o funcionamento do aquecedor instantâneo e torna a ligar outros consumidores só depois de terminar o aquecimento.

Seleccionando “OK” passa para o modo de configuração. Carregue e mantenha o dedo em \blacktriangle ou \blacktriangledown durante dois segundos para configurar um valor de “0”, “1” ou “2”.

Em primeiro lugar deve-se seleccionar o modo operacional 1 e experimentar o funcionamento do relé de limitação de carga com potência menor do dispositivo (valor real de 35 graus e pequena quantidade de água). Se o relé de limitação piscar, é necessário seleccionar o modo operacional 2.

Definições de fábrica “Factory Settings”: Pode repor todas as definições para o estado original. O bloqueio de temperatura para duche assim como a configuração de limitação de carga não podem ser repostos.

Nota: Todos os perfis de utilizador individualizados, assim como preços de energia e água introduzidos, serão apagados.

Eliminar estatísticas “Delete Statistics”: Com esta função pode eliminar todos os dados estatísticos recolhidos até ao momento. Os dados estatísticos eliminados não podem ser recuperados.

Tratamento térmico “Thermal treatment”: Com esta função é possível promover um tratamento térmico do seu dispositivo e da rede de abastecimento associada, incluindo a torneira. Não substitui uma desinfeção térmica segundo as regras reconhecidas da técnica.

- Toque em “OK”, inicia o ciclo de tratamento e o valor real é definido a 70 °C. Quando o dispositivo alimenta um chuveiro com água, a função fica bloqueada.
- Deixe correr água quente durante pelo menos três minutos, para permitir o aquecimento completo das canalizações até à torneira.
- A redução do valor real ou 30 segundos sem fluxo de água termina o ciclo de tratamento.

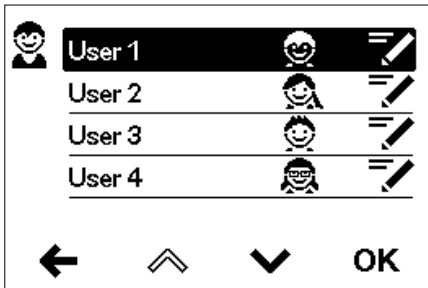
2. Utilização

- O número bem como o somatório da duração e caudal de todos os tratamentos térmicos são memorizados.

Nota:

Certifique-se que ninguém se pode lesionar com as temperaturas elevadas e que a instalação suporta a carga.

A água e a torneira ficam muito quentes! O vapor de água não deve ser inalado.



Utilizador “User”

Em cada um dos quatro perfis de utilizador pode ser instalada uma imagem de perfil. A imagem de perfil é apresentada no ecrã principal.

No controlo principal, cada utilizador pode introduzir e guardar as temperaturas favoritas para as várias utilizações.

Limitação do caudal

Neste menu é possível regular o caudal e ativar a função de economia.

Opções de regulação para o caudal:

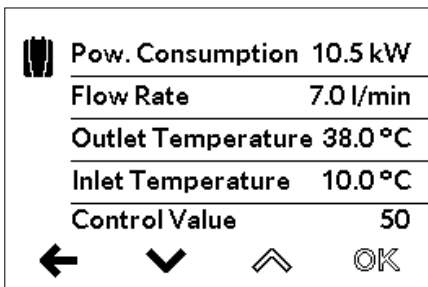
“OFF” Sem limitação do caudal (válvula do motor desativada)

“AUTO” Regulação automática, isto é o caudal é limitado de forma a atingir a temperatura definida.

“ECO” Limitação do caudal a um máximo de 8,0 l/min

p. ex. “9.0” Limitação a um valor selecionado livremente entre 4,5 e 25 l/min

Com a função de economia ativada, o caudal é limitado a 8 l/min e a temperatura é definida a 38 °C



Informações “Info”

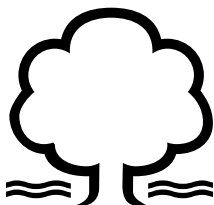
Segue-se uma lista dos valores e parâmetros do dispositivo. Através dos botões sensíveis ao toque é possível percorrer as seguintes indicações.

Reaquecimento

No caso de funcionamento com água pré-aquecida (p. ex. com instalações fotovoltaicas) é necessário impedir que a temperatura de admissão não ultrapasse os 70 °C.

No caso de funcionamento com água pré-aquecida, se a temperatura ultrapassar o valor pré-selecionado, não será aplicada qualquer energia. No controlo principal é apresentado o símbolo ☀.

Conselho para a economia de energia



Regule a temperatura desejada no aparelho e só abra a torneira de água quente. Se a temperatura da água estiver demasiado elevada não adicione água fria, mas memorize uma temperatura mais baixa no aparelho. Se adicionar água fria a água já aquecida é arrefecida novamente e perde-se energia valiosa. A água fria adicionada na torneira não é controlada pela parte eletrónica, não sendo, por isso, garantida a temperatura constante.

2. Utilização



Purgar depois dos trabalhos de manutenção

O esquentador instantâneo está equipado com um reconhecimento automático das bolhas de ar que evita que inadvertidamente funcione “em seco”. O aparelho tem que ser purgado antes da sua primeira utilização, apesar disto. Depois de qualquer esvaziamento (por exemplo após trabalhos no sistema de canalização, se existir um risco de congelamento ou após trabalhos de reparação no aparelho), o aparelho tem que ser novamente purgado antes da sua reutilização.

1. Desligue o esquentador instantâneo da rede: Desligue o disjuntor de corte.
2. Desaparafuse o regulador de jato no encaixe de descarga e abra primeiro a válvula da torneira de água fria para limpar a linha de água e evitar a contaminação do aparelho ou do regulador de jato.
3. Em seguida, abra e feche a torneira de água quente várias vezes até que já não exista mais ar na tubagem e que o esquentador se encontre isento de ar.
4. Só nesta altura se poderá ligar de novo o esquentador instantâneo à corrente elétrica e inserir o regulador de jato.
5. O aparelho ativa o aquecimento depois de aproximadamente 10 segundos de fluxo contínuo de água.

Limpeza e manutenção

- As superfícies de plástico e as válvulas sanitárias devem ser limpas apenas com um pano húmido. Não usar agentes de limpeza abrasivos ou à base de cloro ou solventes.
- Para obter um bom fluxo de água, os acessórios de saída (p. ex. regulador de fluxo, chuveiro de mão...) devem ser desenroscados e limpos em intervalos regulares. Os componentes elétricos e hidráulicos devem ser controlados a cada três anos por uma empresa especializada autorizada, a fim de que o funcionamento impecável e a segurança operacional do aparelho estejam sempre garantidos.

3. Controlo remoto

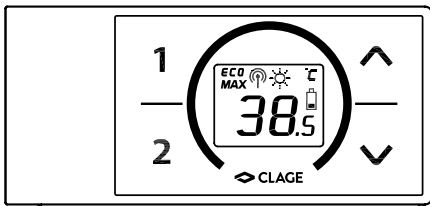


Figura A:
Montagem com tiras adesivas

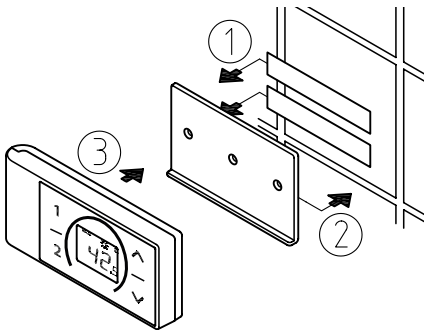
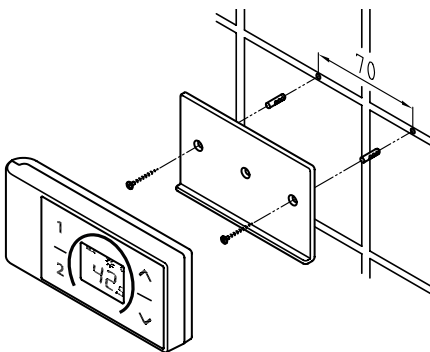


Figura B:
Montagem opcional com buchas e parafusos



Dados técnicos

Tipo	Controlo remoto FX 3
Tensão operacional	3V
Tipo de pilhas	2x AAA alcalinas ¹⁾
Tipo de proteção	IP20
Alcance	10 metros incl. parede
Potência de emissão	≤ 8 mW
Frequência de emissão / receção	2,4 – 2,4385 GHz
Emissão de rádio	Não direcionada
Autorizações	Europa EN 300 328 / CE

1) Não utilizar baterias recarregáveis

Montar o suporte de parede

- **Antes de proceder à montagem do suporte de parede, verifique se o controlo remoto na posição prevista consegue estabelecer contacto rádio com o aquecedor instantâneo e se está protegido de salpicos de água.**
- O suporte de parede do controlo remoto pode opcionalmente ser colado numa superfície fixa (p. ex. azulejo) com as duas tiras adesivas após remover as películas de proteção (figura A) ou ser montado com as buchas (Ø 4 mm) e parafusos adequados na parede (figura B).
- No caso da montagem com as tiras adesivas, deve-se ter o cuidado de aplicar sobre uma superfície seca, desengordurada e sem sabonete.
- No caso da utilização das tiras adesivas, após a aplicação de pressão já não é possível proceder à correção da posição porque a cola tem uma elevada força adesiva. Por conseguinte tenha o cuidado de proceder à colagem numa posição horizontal.
- O controlo remoto é mantido no suporte de parede através de um íman.
- **O controlo remoto e o suporte de parede não devem ser aproximados de cartões de crédito ou outros cartões com bandas magnéticas. O íman incorporado pode tornar ilegível a banda magnética do cartão**

Utilizar pela primeira vez

Depois de realizada a regulação da potência e ter ligado o aquecedor instantâneo à corrente, coloque as pilhas no controlo remoto.

Emparelhar o controlo remoto com o aquecedor instantâneo

1. Assegure-se que a alimentação de corrente do aquecedor instantâneo está ligada (fusíveis).
2. Após a colocação das pilhas, o controlo remoto apresenta rapidamente todos os símbolos. Em seguida é reproduzido “BB” e o nível de carga da pilha, depois a imagem passa para a introdução do PIN “P I”.
3. Os quatro algarismos do PIN são indicados sucessivamente e representados por P I a P4. Com — e + altera-se o número atual. Carregando em ① passa-se para o número seguinte. Depois de introduzir o P4 e carregando em ①, o PIN é assumido.
4. Introduza as quatro primeiras posições do PIN do Bluetooth e confirme com ①. O PIN encontra-se na placa de identificação do seu aquecedor instantâneo.
5. Após a introdução do PIN, o controlo remoto estabelece ligação automaticamente com o aquecedor instantâneo, “d I” é exibido durante o procedimento de conexão.
6. Uma vez devidamente estabelecida a ligação, o ecrã do controlo remoto para a apresentar o valor real.

Se o emparelhamento não foi concluído com êxito, ao fim de 45 segundos a mensagem passa para “E I”. O controlo remoto termina a tentativa de emparelhamento e inicia o modo de economia de energia. Carregando numa tecla qualquer, inicia-se novamente o processo de emparelhamento.

Nota:

3. Controlo remoto

- Em caso de controlo remoto não emparelhado ou em caso de perda do contacto via rádio, é mantida a temperatura definida em último lugar.
- Em caso de problemas de ligação persistentes, torne a iniciar a sessão carregando em simultâneo nos quadro botões do controlo remoto durante cinco segundos.

Funcionamento

Com o controlo remoto dispõe das seguintes funções:

1. Botões de regulação da temperatura

Com as duas teclas $-$ e $+$ pode baixar ou aumentar faseadamente a temperatura desejada.

Nota: Definindo com a tecla $-$ a indicação da temperatura para "--", o aquecedor instantâneo desliga a função de aquecimento.

2. Teclas de funções

Carregando por um curto espaço de tempo nas teclas de funções ① e ② passa imediatamente para as temperaturas predefinidas, sem ter de carregar várias vezes nas teclas $-$ e $+$.

A configuração de fábrica estabelece para o programa ① 35 °C e para o programa ② 48 °C. Pode associar as teclas de funções a definições próprias:

- Selecione com $-$ e $+$ a temperatura da água desejada.
- Carregue na tecla de função ① ou na ② durante pelo menos 2 segundos para memorizar a temperatura atualizada.

3. Iniciar e estado da bateria

Carregue e mantenha assim os botões $-$ e $+$ durante cerca de 2 segundos, a fim de recomençar o controlo remoto. São apresentados todos os símbolos por um instante e depois segue-se a indicação da bateria »8A«.

4. Menu de informações

Carregue e mantenha assim os botões de programação ① e ② durante cerca de 5 segundos, para abrir o menu de informações. Carregando rapidamente em ① ou ② avance e retroceda nos ecrãs. Carregando lentamente em ① e ② sai do menu.

Ecrãs do menu:

In	Indicador para o menu de informações
BR	Capacidade atual da bateria em percentagem
Er	Estado de erro atual
Et	Temperatura da admissão de água em °C
Eo	Temperatura de escoamento de água em °C
EL	Temperatura máxima regulável em °C
FL	Caudal atual de água em l/min
Po	Consumo atual de energia em kW
PP	Consumo atual de energia em percentagem
PL	Potência máxima em kW
CR	Valor de calibração
r5	Percentagem de força do sinal
n1	Versão do software número 1
n2	Versão do software número 2
n3	Versão do software número 3
P1	Números 1 e 2 do PIN em memória
P3	Números 3 e 4 do PIN em memória

Visor**Modo poupança de energia ECO**

O símbolo **ECO** mostra que o aquecedor instantâneo funciona com definições de poupança de energia. Quer dizer que o consumo de energia momentâneo depende da temperatura selecionada e do caudal ao nível da poupança de energia.

Limite de potência MAX

Quando a potência total do aquecedor instantâneo não é suficiente para aquecer a quantidade de água que sai da torneira, esta situação é assinalada no visor FX 3 através da apresentação de **MAX**.

Funcionamento com água pré-aquecida ☀

No caso de funcionamento com água pré-aquecida, se a temperatura ultrapassar o valor pré-selecionado, não será aplicada qualquer energia. É apresentado o símbolo ☀.

Instruções de segurança

- Em caso de funcionamento deficiente do controlo remoto, retirar de imediato as pilhas.
- Não molhar o controlo remoto.
- As pilhas esgotadas podem derramar o conteúdo e danificar o controlo remoto. Por esse motivo deve-se trocar imediatamente as pilhas quando acende o símbolo respetivo no visor ou quando as teclas não reagem à pressão.
- Se o controlo remoto não for utilizado por um período de tempo prolongado, deve-se remover as pilhas do controlo remoto.
- Sem ligação remota ativa, o aquecedor instantâneo aquece até ao último valor definido

Trocar as pilhas

Quando acende o símbolo da pilha 🔋 deve-se trocar as pilhas por outras AAA novas.

- Não utilizar pilhas recarregáveis!
- As pilhas não-recarregáveis não devem ser recarregadas.
- Não utilizar conjuntamente tipos de pilhas diferentes ou pilhas novas e usadas.
- Quando recolocar as pilhas, respeite a polaridade correta.

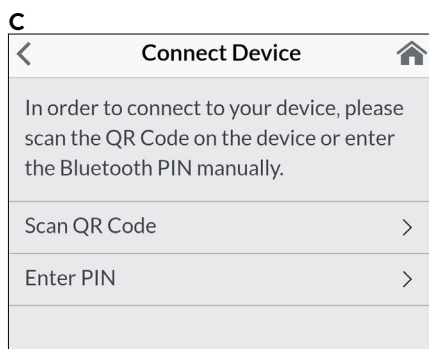
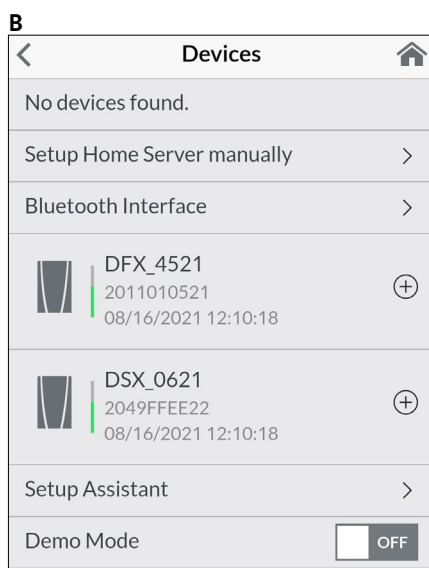
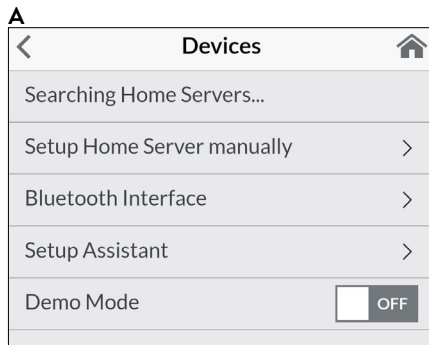
Eliminação

As pilhas podem conter substâncias nocivas para o ambiente. Por esse motivo as pilhas gastas devem ser colocadas em pontos de recolha de pilhas e não devem ser descartadas com o lixo doméstico normal.

No final da vida útil do controlo remoto, as pilhas devem ser descartadas em separado do restante do aparelho.



4. CLAGE app “Smart Control”



Utilização pela primeira vez

A aplicação Smart Control pode estabelecer ligação com o DEX Next S por Bluetooth.

1. Assegure-se que o aquecedor instantâneo está ligado à rede elétrica.
2. Instale a aplicação de controlo no seu tablet/smartphone. Procure na AppStore da Apple ou na Google Playstore “CLAGE Smart Control” e instale a aplicação. Não inicie ainda a aplicação de controlo.

Ligação por Bluetooth

1. Ative a função Bluetooth do seu Smartphone/Tablet
2. Inicie a aplicação de controlo do Smart Control e confirme todas as perguntas de segurança.

Nota: Não serão processados quaisquer dados relativos ao local. A ativação e aceitação da função local é obrigatória devido às novas diretrizes para todas as aplicações Android com função Bluetooth.

3. Com a primeira ativação da aplicação é apresentada uma mensagem de aviso. Clicando em “OK” passa para a instalação manual na configuração “A” do dispositivo (Caminho do Menu: Menu Principal → Configuração → Dispositivo). Tocando em “Demo” permite-lhe estudar o controlo da aplicação. Pode abandonar o modo Demonstração em (Menu Principal → Configurações → Dispositivo).
4. Selecione “Bluetooth Interface” e toque em “Pesquisar Dispositivo...”
5. Em seguida são rastreados e enumerados todos os dispositivos Bluetooth detetados “B”. Se o seu dispositivo não constar da lista, repita o rastreio.
6. Selecione o seu dispositivo e confirme com “OK”.
7. Introduza manualmente o PIN do Bluetooth e proceda à leitura do código QR. Encontra-se na placa sinalética sob o diafragma sob o aquecedor instantâneo.
8. O dispositivo encontra-se agora associado ao seu Smartphone/Tablet. Verifique o funcionamento alterando a temperatura através do seu Smartphone/Tablet. O visor do controlo remoto tem de indicar o mesmo valor.

Atualização do software

Atualização da aplicação de controlo

Recomenda-se utilizar o software mais recente para disfrutar de um controlo do CLAGE DEX Next S seguro e sem erros.

Quando se encontra disponível uma nova versão da aplicação de controlo, surge uma indicação na Appstore.

- **Atualização com dispositivos iOS:** Para proceder à atualização, na Appstore passe para o separador “Updates” e toque no botão “Update” que se encontra à direita, junto da aplicação de controlo.
- **Atualização com dispositivos Android-OS:** Para proceder à atualização, selecione na Google Playstore a Smart Control App e toque no botão “Atualizar”

5. Resolução de problemas e assistência a clientes



As reparações devem unicamente ser efetuadas por empresas profissionais autorizadas.

Se não for possível eliminar um erro no seu aparelho com esta tabela, dirija-se por favor ao serviço de assistência técnica central da CLAGE. Tenha os dados da etiqueta do aparelho à disposição!

CLAGE GmbH

Serviço de assistência técnica

Pirolweg 4
21337 Lüneburg
Alemanha



Tel.: +49 4131 8901-400
E-mail: service@clage.de

Indimante II – Equipamentos e Sistemas para Fluidos, S.A.

Rua Amadeu Costa, It 24
Zona Industrial da Maia I – Sector II
Gemunde
4475-191 Maia
Portugal

Tel: +351 229 43 89 80
Fax: +351 229 43 89 89
E-Mail: geral@indimante.pt
www.indimante.pt

O seu esquentador instantâneo foi fabricado cuidadosamente, e controlado várias vezes antes de ser expedido. Quando ocorrem problemas, estes devem-se, muitas vezes a pequenos detalhes. Desligue e ligue novamente primeiro o disjuntor de corte para “repor” a parte eletrónica. Verifique a seguir se consegue eliminar o problema com a ajuda da seguinte tabela. Evita assim custos com a deslocação desnecessária do serviço de assistência técnica.

DEX Next S		
Problema	Causa	Ajuda
A água permanece fria, o visor mostra o ecrã “Falha de corrente” 	O quadro geral saltou Pressostato ativado	Mudar o fusível ou voltar a ligar Informar a assistência de clientes
Caudal de água quente enfraquece	Torneira suja ou com calcário	Limpar regulador do jato, cabeça do chuveiro e crivo
	Crivo do filtro de admissão sujo ou com calcário	Mandar limpar o crivo do filtro pela assistência de clientes
	Caudal limitado	Desativar o modo Eco e limites de caudal
A temperatura selecionada não é atingida	Caudal de água demasiado grande	Voltar a ativar a válvula do motor no menu »Caudal«
	Existe mistura de água fria na torneira	Ligar apenas a água quente, regular a temperatura para o consumo, verificar a temperatura de saída
No ecrã do dispositivo / smartphone surge o símbolo de erro 	O dispositivo identificou uma avaria	Desligar e tornar a ligar os fusíveis. Quando a mensagem de erro persiste, informe a assistência de clientes
A aplicação não encontra o DEX Next S	Falta de corrente no DEX Next S	Mudar os fusíveis ou voltar a ligar
	Alcance do Bluetooth ultrapassado	Colocar o tablet / smartphone mais próximo do DEX Next S
	Bluetooth desativada no tablet/smartphone	Ativar Bluetooth

Controlo remoto FX3		
Problema	Causa	Ajuda
É apresentado o símbolo »Pilhas«	As pilhas no controlo remoto estão gastas	Colocar duas novas pilhas tipo AAA no controlo remoto
Dispositivo não reage ao controlo remoto	Fora do alcance da transmissão rádio	Colocar o controlo remoto mais próximo do dispositivo, carregar na tecla
Mensagem “E2”	PIN incorreto introduzido demasiadas vezes	Aguardar alguns minutos, depois carregar nos quatro botões durante 5 segundos e introduzir o PIN correto
Mensagem “E9”	Erro de ligação	Se ocorrer mais vezes troque as pilhas, entre em contacto com a assistência ao cliente

6. Ficha de produto em conformidade com as diretrizes EU - 812/2013 814/2013

a	b		c	d	e	f	h	i
	b.1	b.2						
CLAGE	DEX Next S	5V-270P-3D	S	A	η_{WH} %	AEC kWh	°C	L_{WA} dB(A)
					38	479	60	15

Explicações

a	Nome ou marca registada
b.1	Designação do aparelho
b.2	Tipo de aparelho
c	Perfil de carga
d	Classe de eficiência energética do aquecimento de água
e	Eficiência energética do aquecimento de água
f	Consumo anual
g	Perfil de carga alternativo, a eficiência energética do aquecimento de água correspondente e o consumo anual correspondente, se disponível
h	Ajustes de temperatura do regulador da temperatura do aquecimento de água
i	Nível de potência sonora no interior

Indicações adicionais



Precauções a tomar durante a montagem, colocação em funcionamento, utilização e manutenção do aquecimento de água encontram-se nas instruções de utilização e montagem.



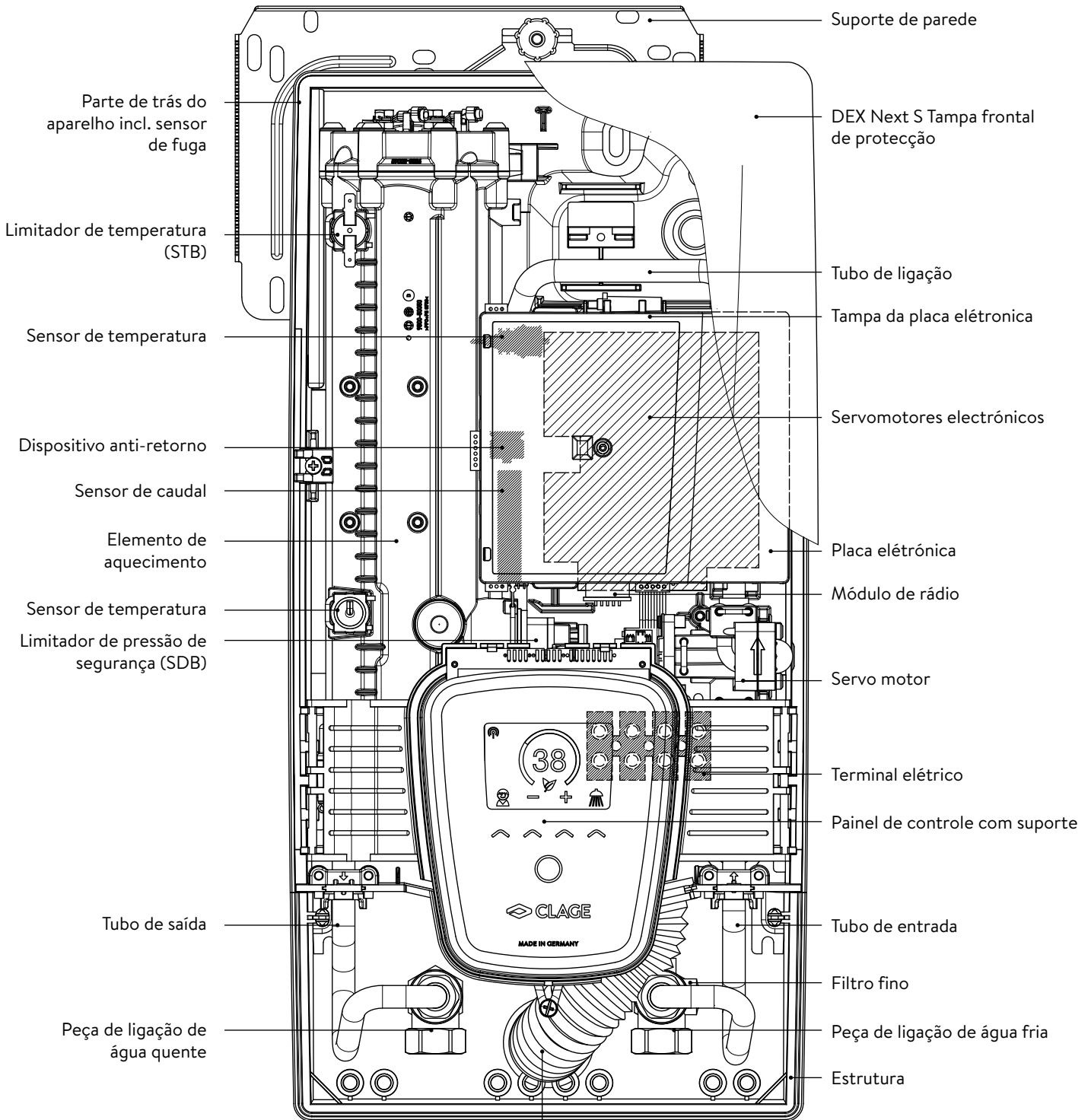
Todos os dados foram calculados com base na definição das diretivas europeias. Divergências com informações do produto, referidas num outro local, têm como base diferentes condições de teste.

O consumo foi calculado por procedimento padronizado conforme as prescrições da UE. O consumo real do aparelho depende de cada utilização.

Instruções de montagem

1. Visão geral

PT






Bico de enroscar 1/2 polegada



Vedante passagem cabo eléctrico

Proteção contra respingos de água

2. Dados técnicos

Tipo	DEX Next S			
Eficiência energética classe	A *)			
Potência nominal (corrente nominal)	18 kW..27 kW (26 A..39 A)			
Potência seleccionada (corrente seleccionada)	18 kW / 26 A	21 kW / 30 A	24 kW / 35 A	27 kW / 39 A
Ligação à corrente eléctrica	3~ / PE 380..415 V AC			3~ / PE 400 V AC
Secção transversal mínima do condutor ¹⁾	4,0 mm ²	4,0 mm ²	6,0 mm ²	6,0 mm ²
Capacidade de água quente (l/min) ²⁾ máx. com $\Delta t = 28$ K máx. com $\Delta t = 38$ K	9,2 6,8	10,7 7,9	12,3 9,0	13,8 10,2
Conteúdo nominal	0,4 l			
Sobrepresão nominal	1,0 MPa (10 bar)			
Tipo de ligação	resistente à pressão / sem pressão			
Sistema de aquecimento	Fio nu IES ®			
Sector de emprego com 15 °C: Reóstato hidráulico especial Condutibilidade eléctrica especial	$\geq 1100 \Omega\text{cm}$ $\leq 90 \text{ mS/m}$			
Temperatura de entrada	≤ 70 °C			
Fluxo de activação – fluxo máximo	1,5 l/min – automaticamente ³⁾			
Perda de pressão	0,08 bar com 1,5 l/min 1,3 bar com 9,0 l/min			
Sector de regulação da temperatura	20 – 60 °C [70 °C]			
Ligações do sistema de água	G ½ polegada			
Peso (com enchimento de água)	4,5 kg			
Frequência de emissão/recepção Bluetooth	2,4 – 2,4385 GHz			
Potência de emissão Bluetooth	≤ 8 mW			
Emissão de rádio	Não direccionada			
Alcance	10 metros incl. parede			
Classe de protecção segundo VDE	I			
Tipo de protecção / Segurança	   IP25 CE			

*) A declaração encontra-se em conformidade com a diretiva da UE nº 812/2013

1) A dimensão máxima do cabo aplicável é de 10 mm² na ligação eléctrica a partir de cima

2) Água misturada

3) Controlado electronicamente em função da temperatura desejada e da temperatura da água fria

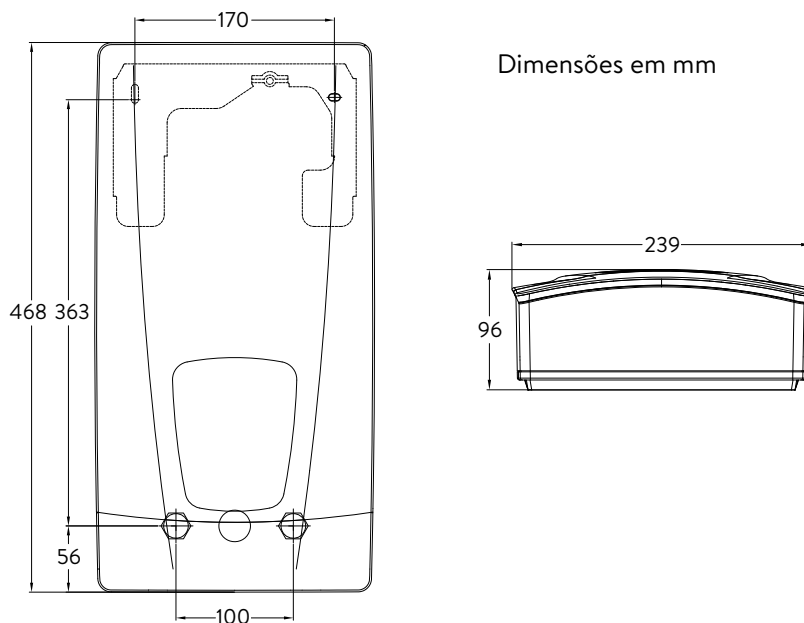
3. Meio ambiente e reciclagem

Este produto foi elaborado de acordo com a meta de neutralidade climática em conformidade com os âmbitos 1+2. Recomendamos o benefício de corrente 100% ecológica para manter o funcionamento igualmente neutro em termos climáticos.

O seu produto foi fabricado com materiais e componentes reutilizáveis de grande qualidade. Quando proceder à eliminação dos produtos, tenha atenção para que os aparelhos eléctricos em fim de vida sejam primeiramente separados do lixo doméstico. Descarte este dispositivo num ponto de recolha comunitário para reciclar os sistemas eletrónicos. Esta forma adequada de eliminação destina-se a proteger o ambiente e impede possíveis efeitos nocivos para as pessoas e o ambiente, que poderiam resultar de um manuseamento impróprio dos aparelhos em fim de vida. Para mais informações sobre o centro de recolha ou o centro de reciclagem mais próximo, contacte a sua autarquia.

Clientes: Quando desejar eliminar dispositivos eletrónicos, entre por favor em contacto com o seu agente ou fornecedor. Eles disponibilizar-lhe-ão mais informação.

4. Dimensões



5. Instalação



Foi emitido para este aparelho um certificado geral de inspeção de construção, com base nos regulamentos de construção nacionais, para demonstrar a sua usabilidade em relação ao comportamento do ruído.

A ter em conta:

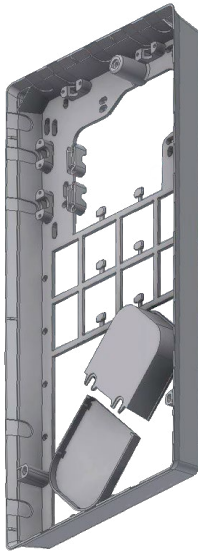
- p. ex. VDE 0100
- EN 806
- Regulamentos das empresas locais de abastecimento de energia e de água
- Especificações técnicas e indicações na etiqueta
- O uso exclusivo de ferramenta apropriada e não danificada

Local de montagem

- Instalar sempre o aparelho num local protegido contra gelo e geada. O aparelho nunca deve ser exposto ao gelo e à geada.
- O aparelho destina-se à montagem na parede e deve ser instalado verticalmente, com as conexões de água na parte inferior ou em alternativa transversalmente com ligações de água à esquerda.
- O aparelho corresponde ao tipo de protecção IP25 e pode ser instalado na área de protecção 1 de acordo com VDE 0100 parte 701 (IEC 60364-7).
- A distância entre o esquentador instantâneo e a torneira deveria ser pequena para evitar perdas de calor.
- O aparelho tem que estar acessível para eventual manutenção.
- Tubos plásticos só devem ser utilizados quando obedecem a DIN 16893, série 2.
- A resistência específica da água tem que ser de pelo menos 1100 Ω cm com 15 °C. A informação sobre resistência específica da água pode ser obtida através da empresa de abastecimento de água.
- Não instale o dispositivo na proximidade direta de superfícies metálicas para permitir um funcionamento remoto fiável e um alcance ideal via rádio.

5. Instalação

RDX3



Acessórios de montagem

Para instalações em condições difíceis, encontram-se disponíveis os seguintes acessórios de montagem:

Kit de montagem RDX 3

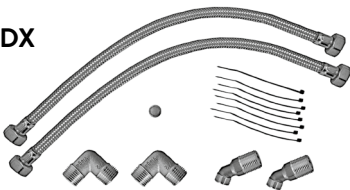
(Art. Nr. 36100)

Com ajuda desta estrutura de montagem é possível montar o aquecedor instantâneo quando a ligação elétrica sai da parede num ponto qualquer sob o dispositivo.

Com a utilização da estrutura de montagem a classe de proteção IP passa de IP25 para IP24.

PT

VDX

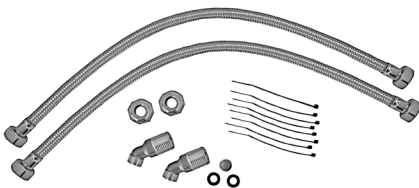


Kit de extensão VDX

(Art.-Nr. 34120) – O RDX / RDX 3 é necessário! –

Com a ajuda deste kit de montagem, o esquentador de água pode ser instalado caso as ligações de água aparecerem deslocadas ou trocadas da parede para o aparelho. A ligação elétrica pode ser instalada em qualquer local sob o aparelho ou na superfície.

UDX

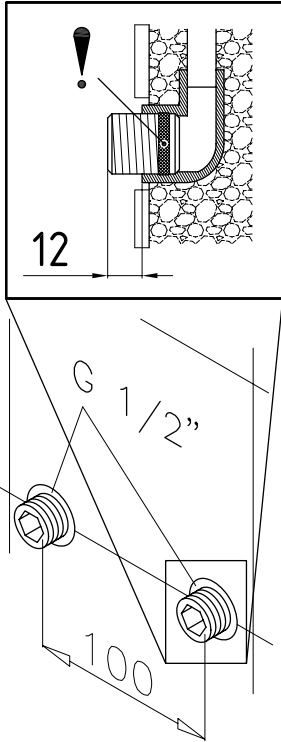


Kit de extensão UDX

(Art.-Nr. 34110) – O RDX / RDX 3 é necessário! –

Com a ajuda deste kit de montagem, o esquentador de água pode ser instalado caso as ligações de água aparecerem acima do aparelho. A ligação elétrica pode sair da parede de qualquer ponto sob o aparelho ou na superfície.

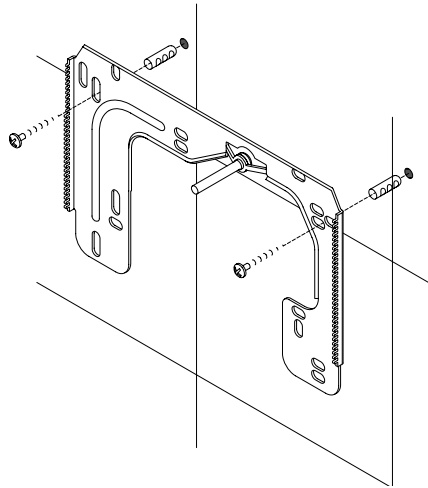
5. Instalação

**Montar o suporte de parede**

Nota: Se instalar este esquentador substituindo um modelo convencional diferente, em regra, nenhum novo orifício necessita ser perfurado para o suporte da parede; o ponto 2 é então omitido.

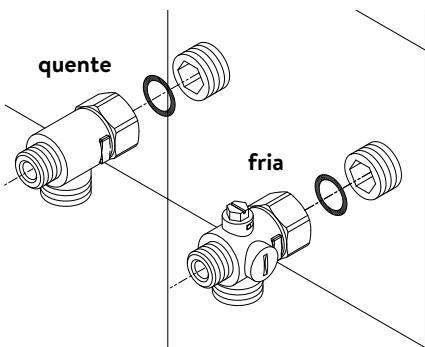
Limpar cuidadosamente as linhas de abastecimento de água antes de efetuar a instalação, para retirar a sujidade das tubagens.

1. Usando uma chave de parafusos hexagonal de 12 mm aparafuse as uniões nas duas conexões da parede. As vedações devem ser totalmente ferradas na rosca. O excesso de união deve ser de pelo menos 12 – 14 mm após o aperto.
2. Fixe o modelo de montagem fornecido na parede e alinhe-o para que os orifícios no modelo se encaixem nos conectores. Marque os furos de acordo com o modelo e perfure-os com uma broca de 6 mm. Insira as cavilhas fornecidas.
3. Abra o dispositivo. Afaste o diafragma para baixo e solte o parafuso de tampa central.
4. Solte a porca serrilhada do suporte de parede, retire o suporte de parede e aparafuse o suporte de parede à parede. Desnivelamentos entre azulejos ou irregularidades até 30 mm podem ser compensados com as buchas distanciadoras fornecidas. As buchas distanciadoras são montadas entre a parede e o suporte de parede.

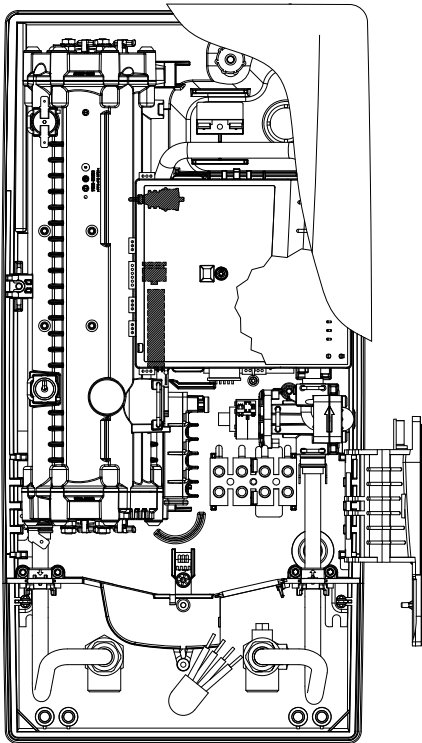
**Instalação dos conectores**

Nota: aperte as uniões moderadamente para obter o aperto necessário sem danificar os encaixes ou a tubagem.

- Aparafuse o tubo de água fria com a porca de união e a vedação de ½ polegada como mostrado na ilustração, na ligação de água fria.
- Aparafuse o tubo de água quente com a porca de união e a vedação de ½ polegada para a ligação de água quente.

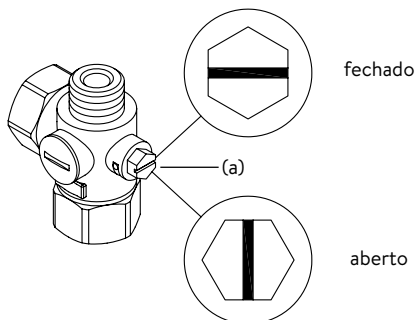
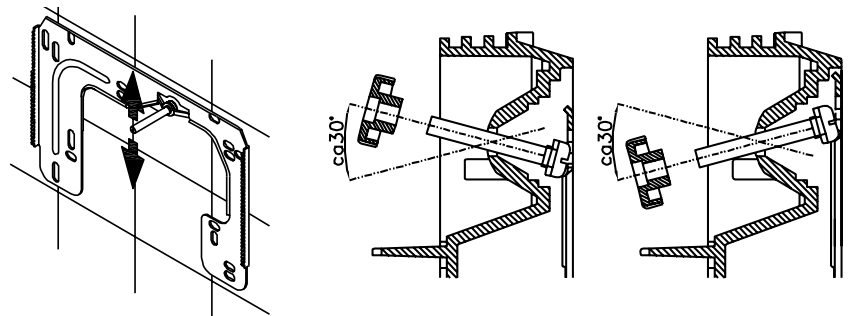


5. Instalação



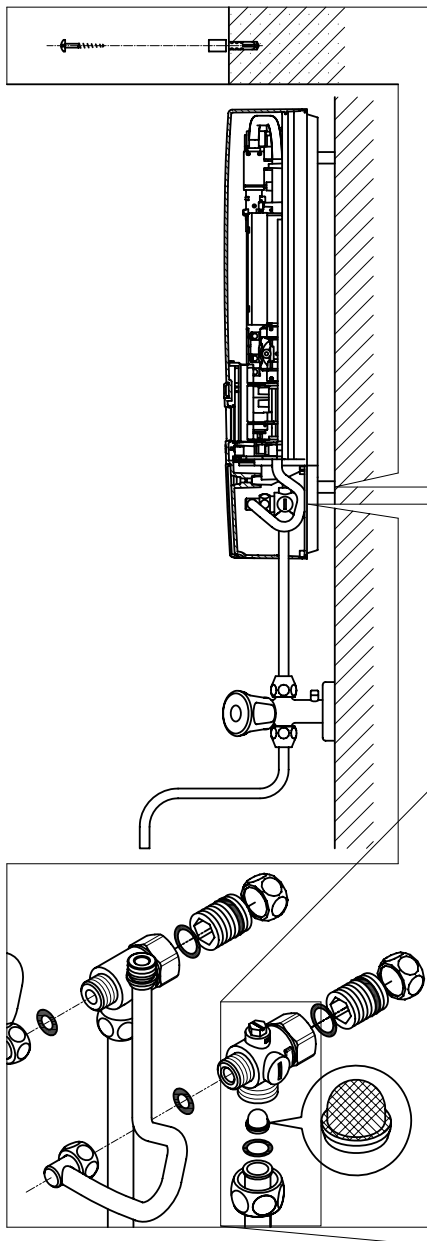
Montagem do aparelho

- O cabo de alimentação eléctrica pode ser ligado na parte superior ou é montado à superfície. Só nesse caso, seguir primeiro os passos um a três de acordo com a descrição “Ligação eléctrica de cima” do capítulo “Ligação eléctrica”.
1. Coloque o esquentador no suporte da parede, de modo a que as hastes roscadas do suporte da parede encaixem no orifício pretendido do aparelho. Com uma flexão cuidadosa da haste roscada do suporte de parede, podem ser feitas pequenas correções, se necessário. No entanto, os cabos de ligação de água do aparelho devem ser aparafusados sem aplicação de força.
 2. Aparafuse a porca de plástico na haste roscada do suporte de parede.
 3. Aparafuse as duas porcas de união de $\frac{3}{8}$ polegadas das linhas de ligação de água da unidade, cada uma com a vedação de $\frac{3}{8}$ polegadas, nas peças de ligação instaladas.



4. Abra o fornecimento de água e gire a válvula de corte (a) na ligação de água fria (posição “aberto”). Verificar todas as ligações quanto a fugas.
5. Abra e feche várias vezes a respetiva torneira de água quente até que já não saia ar da tubagem e que o esquentador instantâneo se encontre isento de ar.

6. Montagem saliente



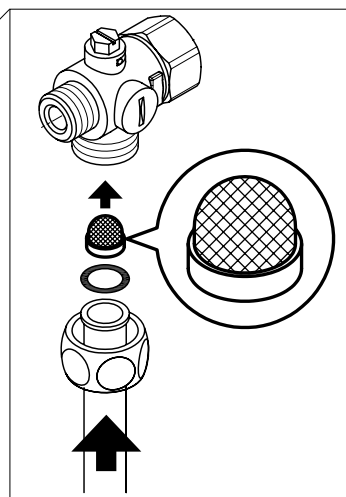
Nota: aperte as porcas de união moderadamente para obter o aperto necessário sem danificar os encaixes ou a tubagem.

Para montagem em superfície, aparafuse as duas uniões de ½ polegada e os vedantes de ½ polegada com as porcas de união ½ polegada do tubo de água quente e água fria. As duas tampas cegas de ½ polegada nas saídas laterais do tubo de água quente e fria devem ser desmontadas e aparafusadas na extremidade aberta da união. Os acessórios de água quente e fria devem então ser aparafusados na porca de união de ¾ polegadas do aparelho e no tubo de saída, usando os vedantes de ¾ polegadas.

Para montagem em superfície, recomenda-se montar o dispositivo a uma distância como a ilustrada no desenho, usando os espaçadores fornecidos. Tenha em atenção que os dois orifícios de fixação perto das ligações de tubo inferiores também são usados.

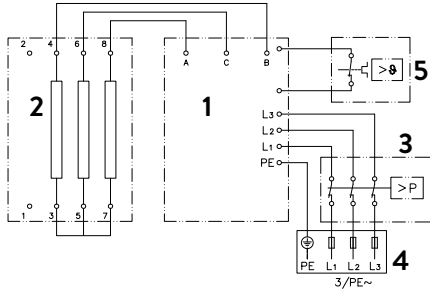
As flanges dos tubos devem ser aparafusadas nas saídas laterais de ½ polegada das ligações de água quente e fria com porcas de ½ polegada e vedações de ½ polegada. Finalmente, os buracos necessários para os tubos devem ser quebradas na carcaça com um objeto contundente.

Em montagem superfície observe o seguinte: Insira o filtro na peça de conexão de água fria!



7. Ligação elétrica

Diagrama elétrico



1. Parte electrónica
2. Elemento de aquecimento
3. Limitador da pressão de segurança SDB
4. Ripa de aperto
5. Limitador da temperatura de segurança STB

Só pelo profissional autorizado!

A ter em conta:

- p. ex. VDE 0100
- Regulamentos das empresas locais de abastecimento de energia e água
- Indicações etiqueta e especificações técnicas
- Ligar o aparelho à terra!

Requisitos arquitetónicos

- O dispositivo deve ser ligado de forma resistente a ligações elétricas firmes. O dispositivo deve ter ligação à terra.
- Os fios elétricos deve estar livres e depois da montagem não devem voltar a ser tocados.
- A instalação deve incluir um dispositivo seccionador para todos os polos com uma extensão de abertura dos contactos de pelo menos 3 mm por polo (p. ex. através de fusíveis).
- Para proteger o aparelho por fusível tem que ser montado um elemento de segurança para proteger a linha com uma corrente de activação adaptada à corrente nominal do aparelho.

Relé de limitação da carga

Em caso de ligação de mais dispositivos de corrente alterna pode-se ligar um relé de limitação de carga para o aquecedor instantâneo eletrónico (CLAGE art. n.º 82250) ao condutor externo L2.

Para alterar o modo operacional, depois de estabelecida a ligação elétrica e depois de ligar pela primeira vez, aceda ao menu de definições e seleccione o ponto do menu "Limitação de carga".

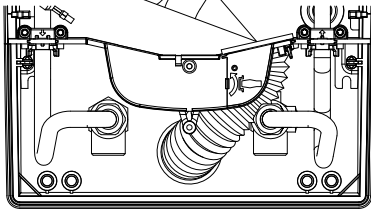
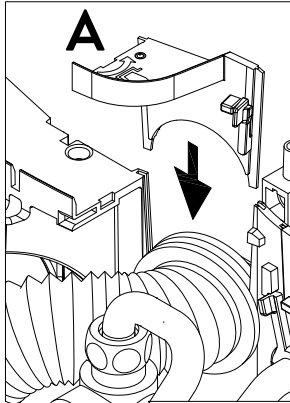
Seleccionando "OK" passa para o modo de configuração. Carregue e mantenha o dedo em ▲ ou ▼ durante dois segundos para configurar um valor de 0, 1 ou 2.

Em seguida ativa-se a função de bloqueio (ver capítulo "Utilizar pela primeira vez" Secção "Função de bloqueio").

Valor	Descrição
0	Funcionamento sem relé de limitação de carga, definição de fábrica
1	Funcionamento com relé de limitação de carga normal
2	Funcionamento com relé de limitação de carga sensível

Em primeiro lugar deve-se seleccionar o modo operacional "1" e experimentar o funcionamento do relé de limitação de carga com potência menor do dispositivo (valor real de 35 graus e pequena quantidade de água). Se o relé de limitação piscar, é necessário seleccionar o modo operacional "2".

7. Ligação elétrica

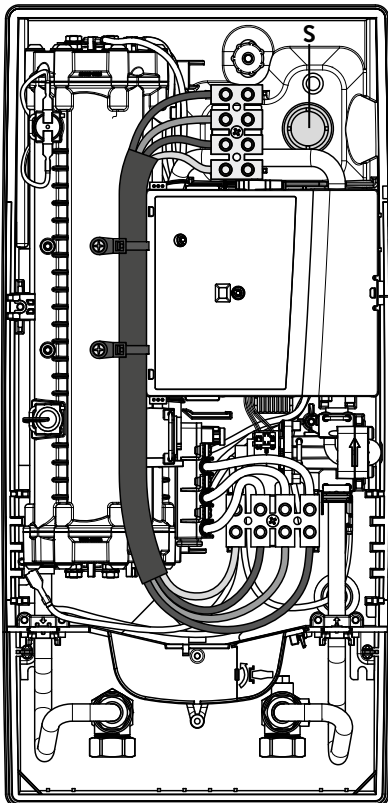
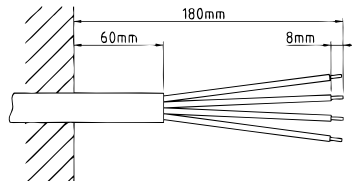


Vista inferior da ligação elétrica

Nota: Em caso de necessidade os bornes de ligação podem ser instalados na parte de cima do dispositivo. Neste caso siga as instruções na secção seguinte.

Antes de ligar o dispositivo à rede elétrica, assegure-se que a corrente está ligada!

1. Isole o cabo de ligação aproximadamente 6 cm acima da saída da parede. Insira a manga de proteção contra salpicos com a abertura pequena primeiro no cabo de ligação, de forma a tapar a manga de proteção ao nível da parede. Esta impede um eventual contacto do circuito elétrico com água. O cabo de ligação não deve ser danificado! **Deve ser utilizada a cápsula de proteção!**
2. Rebater o suporte rebatível para a direita.
3. Isole os fios individuais e estabeleça as ligações nos bornes de acordo com o diagrama elétrico. **Ligar o dispositivo à terra.**
4. Estique a manga de proteção sobre o cabo de ligação até a manga de proteção passar sem dificuldades pelo espaço interno da parede. Instale a fixação do ilhós (A) torne a fechar o suporte rebatível e encaixe-o.
5. Instale a tampa sobre o dispositivo e aperte os parafusos de fixação. Em seguida pode puxar o diafragma de baixo até ao fim.



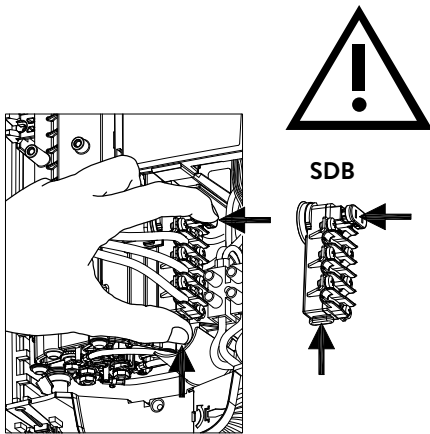
Ligação elétrica de cima

Antes de ligar o dispositivo à rede elétrica, assegure-se que a corrente está ligada!

1. Na área superior do dispositivo abra o ponto previsto (S) na marcação exercendo pressão com uma ferramenta romba (p. ex. chave de parafusos). Em caso de fios elétricos que passam sobre a parede, abra também a ranhura do lado direito da parte inferior da caixa.
2. Corte o ilhós de passagem do saco de acessórios conforme a secção de entrada. Dimensionar a abertura no ilhó um pouco menor que a secção do cabo de ligação para proporcionar uma proteção ótima contra a água. Passe o ilhó na abertura. **Deve ser utilizada a cápsula de proteção!**
3. Isole o cabo de ligação passando o isolamento através do ilhó de passagem até ao interior do dispositivo. Segure o dispositivo preparado na mão e com a outra mão introduza o cabo pelo ilhó de passagem.
4. Instale o dispositivo no suporte de parede, passe a haste roscada do suporte de parede através do orifício previsto do dispositivo e fixe o dispositivo.
5. Aparafuse os bornes do cabo adaptador ao ponto de ligação superior com firmeza. Passe o cabo adaptador pela esquerda passado a fonte de alimentação e fixando as duas pegas no bloco térmico.
6. Abrir o suporte rebatível. Ligue a outra extremidade do cabo adaptador de acordo com o diagrama elétrico aos bornes de ligação. **Cuidado com a ordem dos fios exteriores!**
7. Isole os condutores individuais do cabo de ligação e ligue-os aos bornes de ligação segundo o esquema elétrico. **Ligar o dispositivo à terra.**
8. Torne a fechar o suporte rebatível e encaixe-o.
9. Instale a tampa sobre o dispositivo e aperte os parafusos de fixação.

Nota: Para proporcionar a proteção contra salpicos de água IP25 é necessário manter o ilhó de proteção contra salpicos de água na parte de baixo do dispositivo.

8. Utilização pela primeira vez

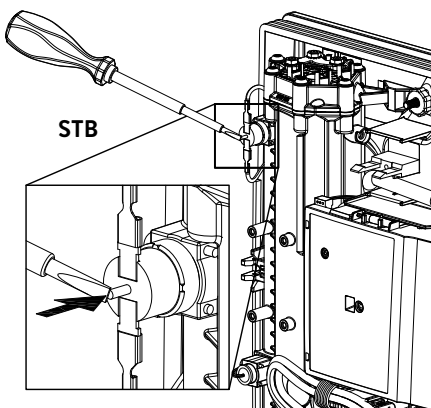


Antes de efetuar a ligação à corrente eléctrica, encher as canalizações de água e o aparelho de água, e purgá-los por consequência completamente, ao abrir e fechar várias vezes lentamente a torneira.

Para assegurar um caudal máximo, retire qualquer arejador da torneira. Deixe correr a água fria e a água quente durante pelo menos um minuto cada.

O aparelho tem que ser purgado novamente depois de qualquer esvaziamento (por exemplo depois de trabalhos na instalação de água, por causa de um perigo de geada ou depois de reparações no aparelho) antes de colocá-lo novamente em funcionamento.

Se não conseguir ligar o aquecedor instantâneo, verifique se o limitador de temperatura de segurança (STB) ou o limitador de pressão de segurança (SDB) foi ativado durante o transporte. Verifique se existe corrente no dispositivo e eventualmente reponha o disjuntor.



Comutação de energia

Só deve ser executada por um técnico autorizado, caso contrário anula a garantia!

No estado original, o visor mostra a mensagem “TESTADO” (ver esquerda). Caso contrário é necessário, o aparelho já foi ligado à corrente. Neste caso consulte a secção “Ligar novamente”.

Quando se liga pela primeira vez a corrente de alimentação é necessário ajustar a potência máxima do dispositivo. Assim que a potência do dispositivo é regulada, este disponibiliza o funcionamento normal.

A potência máxima possível depende do ambiente da instalação. É obrigatório respeitar as informações na tabela »Dados técnicos«, especialmente a secção necessária dos fios elétricos e os fusíveis. Respeite ainda as disposições da norma DIN VDE 0100.

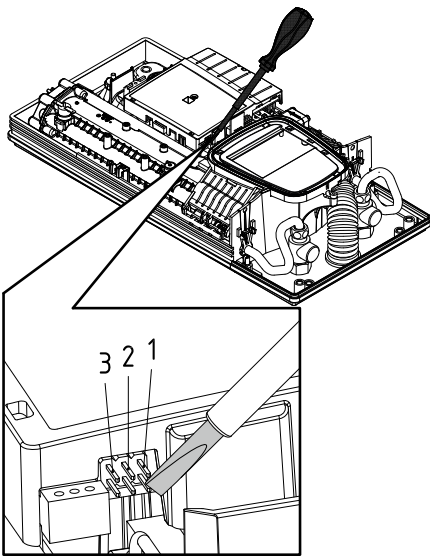
1. Ligue a alimentação de corrente ao dispositivo.
2. Ao ligar pela primeira vez a alimentação de energia é apresentado no visor o menu de seleção do idioma. Selecione o idioma desejado. Segue-se a definição da potência.
3. Através dos botões sensíveis ao toque, defina a potência máxima do dispositivo consoante o ambiente de instalação (18, 21, 24 ou 27 kW).
4. Confirmar a definição com “OK”.
5. Identificar a potência instalada na placa sinalética.
6. Depois de regular a potência máxima do dispositivo, o aquecimento de água é ativado ao fim de 10 - 30 segundos de fluxo de água contínuo.
7. Abra a válvula de distribuição de água quente. Verifique o funcionamento do aquecedor instantâneo.
8. Coloque o controlo remoto FX3 em funcionamento, conforme os passos 2-6, no capítulo “3. Controlo remoto”, secção “Emparelhar o controlo remoto com o aquecedor instantâneo” (ver página 114).
9. Explique a utilização ao utilizador e entregue-lhe o manual de instruções.
10. Preencha o cartão de registo e envie-o para o serviço de assistência de clientes ou registre o seu dispositivo online na nossa página (ver também a página 106).



Multiple Power System MPS®:

A potência nominal (absorção de potência máx.) é 27 kW a 400 V e pode ser comutado internamente para 24 kW, 21 kW ou 18 kW!

8. Utilização pela primeira vez



PT

Ligar novamente

Se, após a primeira instalação, o dispositivo for colocado em funcionamento num outro ambiente, é possível que seja necessário alterar a potência máxima do dispositivo. Estabelecendo rapidamente uma ponte entre os dois pinos direitos (ver imagem) p. ex. com uma chave de parafusos isolada (EN 60900) faz com que o dispositivo regresse às definições de fábrica. Todos os parâmetros são repostos às definições de fábrica e o aquecimento fica bloqueado. No painel de controlo é indicado o menu de seleção do idioma. Selecione o idioma desejado. Segue-se a regulação da potência, até ficar definida a potência máxima do dispositivo. Este estado mantém-se sempre que se desligar e ligar a energia.

Instruções em caso de problemas de ligação remota

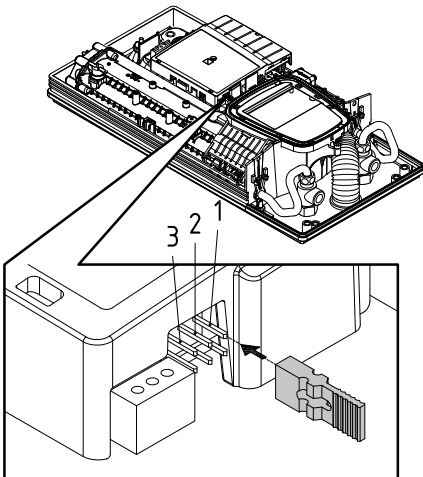
O controlo remoto não consegue estabelecer contacto com o aquecedor instantâneo, o visor indica “E I”. Inicia-se um novo contacto carregando numa tecla.

Reduza, neste caso, o espaço em relação ao aquecedor instantâneo e verifique se está ligada a alimentação de corrente.

Aplicação no chuveiro

Se o esquentador for operado com um controlo remoto e tiver de alimentar um duche com água, a temperatura da água tem de estar limitada a 55 °C. O limite de temperatura no menu de definições deve ser definido para um máximo de 55 °C no arranque, após consulta do cliente, e o nível de bloqueio activado.

No caso de operação com água pré-aquecida, a temperatura deve também estar previamente limitada a 55 °C.



Bloqueio

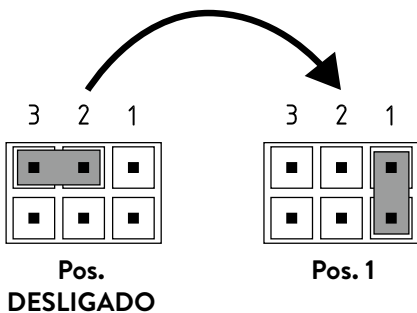
É possível limitar o alcance do funcionamento do aparelho.

Ativação do bloqueio

1. Introduzir os parâmetros desejados no menu de configuração (ver online, no manual de instruções, capítulo “Configurações”, secção “Limite de temperatura” e/ou “Limitação de carga”)
2. Desligar o dispositivo da rede de alimentação (p. ex. desligando os disjuntores).
3. Remover a ponte da alimentação eletrónica e passar para a posição “1” (ver imagem).
4. Voltar a ligar o dispositivo.

Desativar o bloqueio

1. Desligar o dispositivo da rede (desligar fusíveis).
2. Remover a ponte da alimentação eletrónica e passar para a posição “DESLIGADO” (ver imagem).
3. Voltar a ligar o dispositivo.



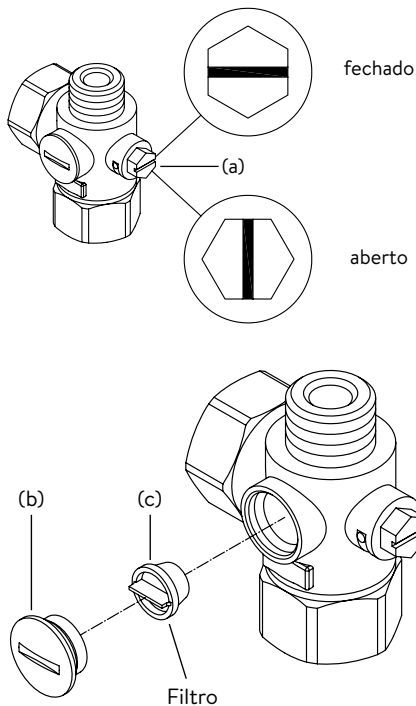
9. Trabalhos de manutenção

Os trabalhos de manutenção são obrigatoriamente levados a cabo por um profissional credenciado e autorizado.

Limpeza e substituição da tela do filtro na peça de conexão para montagem embutida

A ligação de água fria deste esquentador está equipada com uma válvula de corte integrada e um filtro. A sujidade do filtro pode reduzir a capacidade de água quente. A limpeza ou a substituição do filtro devem ser realizadas da seguinte forma:

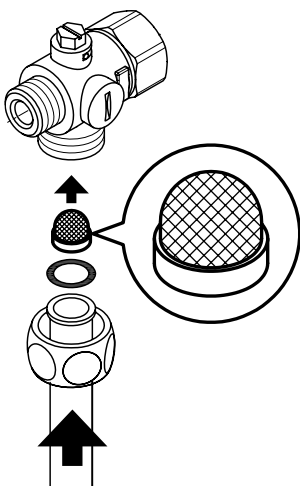
1. Desligue o esquentador de água dos fusíveis da casa e assegure-se da não existência de uma reconexão involuntária.
2. Abra o dispositivo puxando o diafragma para baixo, soltando os parafusos que estão sob este e tirando a tampa.
3. Feche a válvula de corte na peça de ligação de água fria (a). Esta deve ficar na posição "fechado".
4. Desaperte o parafuso de travamento (b) do tubo de água fria e remova o filtro (c).
Nota: A água residual pode escapar.
5. O filtro pode agora ser limpo ou substituído.
6. Depois de instalar o filtro limpo, aperte o parafuso.
7. Lentamente, reabra a válvula de corte no conector de água fria (posição "aberto"). Verificar todas as ligações quanto a fugas.
8. Ventile o aparelho, abrindo e fechando lentamente e várias vezes a válvula de água quente, até não existir ar no tubo.
9. Recoloque a tampa do aparelho. Em seguida ligue novamente a energia (ativando os fusíveis).



Limpeza e substituição do filtro para montagem em superfície

A ligação de água fria deste esquentador está equipada com um filtro. A sujidade do filtro pode reduzir a capacidade de água quente. Limpe ou substitua o filtro da seguinte forma:

1. Desconecte o esquentador de água dos fusíveis da casa e assegure-se de uma reativação involuntária.
2. Feche a válvula de corte no fornecimento de água de rede.
3. Abra o dispositivo puxando o diafragma para baixo, soltando os parafusos que estão sob este e tirando a tampa.
4. Solte o tubo de entrada da ligação de água. Nota: A água residual pode escapar.
5. O filtro pode agora ser limpo ou substituído.
6. Depois de instalar o filtro limpo, prenda novamente o tubo de entrada na peça de conexão de água.
7. Abra lentamente a válvula de corte na linha de entrada. Verificar todas as ligações quanto a fugas.
8. Ventile o aparelho, abrindo e fechando lentamente a válvula de água quente várias vezes, até não existir ar no tubo.
9. Recoloque a tampa do aparelho. Em seguida, ligue novamente a energia (ativando os fusíveis).



Índice de contenidos

Instrucciones de uso

1. Descripción del equipo	133
Declaración simplificada de conformidad UE	133
2. Uso	134
Vista principal	134
Menú principal	135
Automático "Automatic"	135
Estadística "Statistics"	136
Ajustes "Settings"	136
Usuario	138
Guardar	138
Información del equipo "Info"	138
Calentamiento de apoyo	138
Consejo de ahorro de energía	138
Desairear después de trabajos de mantenimiento	139
Limpieza y mantenimiento	139
3. Mando a distancia	140
Montar el soporte de pared	140
Puesta en marcha	140
Conexión del mando a distancia en el calentador instantáneo	140
Servicio	141
Visualizaciones en pantalla	142
Instrucciones de seguridad	142
Cambio de pilas	142
Eliminación	142
4. CLAGE app "Smart Control"	143
Primera puesta en marcha	143
Conexión por Bluetooth	143
Actualización de software	143
5. Autoayuda con problemas y servicio técnico	144
6. Ficha técnica según especificaciones de los Reglamentos UE - 812/2013 814/2013	145

Instrucciones de montaje

1. Vista general	146
2. Datos técnicos	147
3. Medioambiente y reciclaje	147
4. Medidas	148
5. Instalación	148
Lugar de montaje	148
Accesorios de montaje	149
Montar el soporte de pared	150
Instalar las piezas de conexión de agua	150
Montar el equipo	151
6. Montaje del forjado	152
7. Conexión eléctrica	153
Plano de conexiones	153
Requisitos constructivos previos	153
Relé de descarga	153
Conexión eléctrica desde abajo	154
Conexión eléctrica desde arriba	154
8. Primera puesta en marcha	155
Conmutación de potencia	155
Nueva puesta en marcha	156
Recomendaciones en caso de problemas de conexión del mando a distancia	156
Uso de ducha	156
Función de bloqueo	156
9. Trabajos de mantenimiento	157
Limpieza y cambio del filtro de la pieza de conexión en la conexión a ras de suelo	157
Limpieza y cambio del filtro de la conexión del forjado... ..	157

Se debe conservar cuidadosamente la documentación suministrada con el equipo.

Registro del equipo

Registre su equipo online en nuestra página web y aproveche nuestros servicios en garantía.

Sus datos completos permiten a nuestro servicio técnico procesar su caso lo más rápido posible.

Para el registro online, simplemente acceda al link siguiente o escanee el código QR con su teléfono móvil o tableta.

<https://partner.clage.com/en/service/device-registration/>



Instrucciones de uso

Nota: Las advertencias de seguridad adjuntas deben leerse completamente y cuidadosamente antes de la instalación, la puesta en marcha y el uso y tenerlas en cuenta tanto para los procesos como para las aplicaciones posteriores!

1. Descripción del equipo



El calentador de agua instantáneo eléctrico DEX Next S es un calentador de agua controlado de manera completamente electrónica con una pantalla de papel electrónico con capacidad gráfica y teclas sensoras para el suministro confortable y económico de agua caliente de uno o varios grifos.

La electrónica regula la toma de potencia en función de la temperatura de salida seleccionada, la correspondiente temperatura de entrada y el caudal, para alcanzar exactamente la temperatura establecida y mantenerla constante en caso de variación de presión. La temperatura de salida deseada puede establecerse con el botón táctil entre 20 °C y 60 °C y leerse en la pantalla e-paper. Alternativamente, el equipo también se puede controlar cómodamente mediante el mando a distancia Bluetooth® o con la aplicación CLAGE desde el teléfono móvil o la tableta.

El DEX Next S dispone de una configuración de menús intuitiva, en la que se pueden introducir distintos perfiles de usuario y leer los datos recopilados.

La temperatura de entrada puede valer hasta 70°C, de forma que también se puede operar como calefacción de apoyo, p.ej. en instalaciones solares.

El calefactor instantáneo se puede operar en combinación con un relé de descarga externo para calentadores instantáneos electrónicos (ver detalles en instrucciones de montaje).

En cuanto se abre la llave de agua caliente del grifo, se enciende automáticamente el calentador instantáneo. Cuando se cierra el grifo, el equipo se vuelve a apagar automáticamente. El calentador de agua instantáneo se maneja con el control remoto vía radio o con la aplicación CLAGE a través del teléfono inteligente y la tableta.



Declaración simplificada de conformidad UE

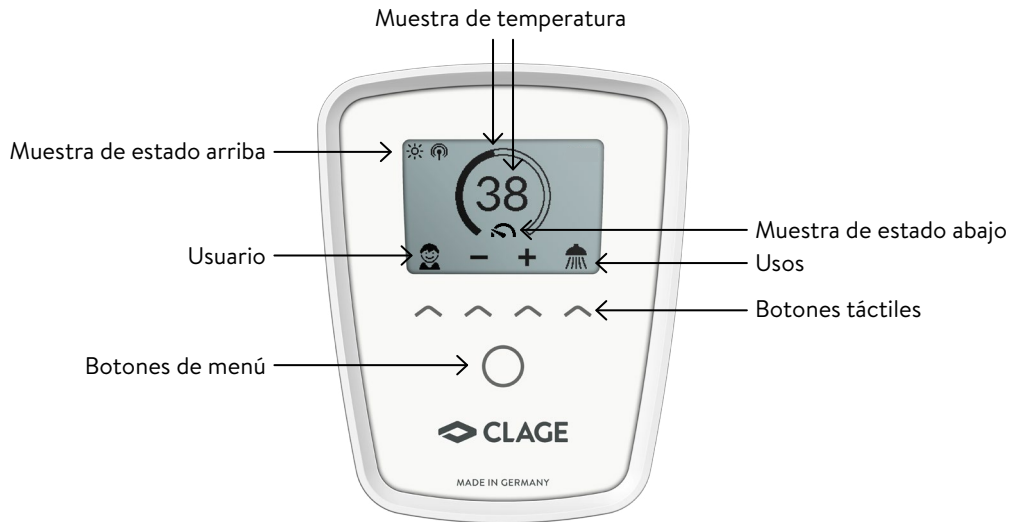
Mediante la presente, CLAGE GmbH declara que este equipo cumple la directiva 2014/53/UE. El texto completo de la declaración de conformidad UE está disponible en la siguiente página web: www.clage.com/downloads

2. Uso

Vista principal

La pantalla e-paper cambia aprox. a los 60 segundos automáticamente a la vista principal, sin necesidad de pulsar el botón.

Con un simple pulsado en uno de los botones táctiles se pueden seleccionar distintos perfiles de usuario y usos, así como realizar cambios de temperatura.



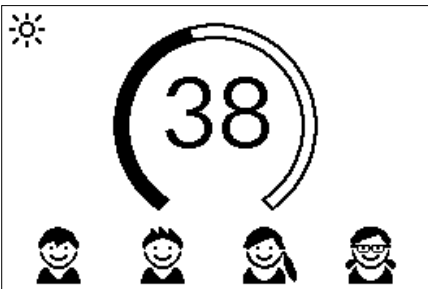
ES

Muestra de temperatura

El anillo de la escala se rellenará al establecer temperaturas en aumento. Además, se muestra la temperatura consigna en °C en el centro de la pantalla.

Ajuste de temperatura

La temperatura deseada se puede establecer entre 20 °C y 60 °C pulsando uno de los dos botones táctiles centrales. Cada pulsado cambia la temperatura en 1°C, y en 0,5°C dentro de la zona de confort de 35°C a 43°C. Si se establece la temperatura por debajo de 20 °C, aparece el símbolo — en el aviso de temperatura y el equipo apaga la función de calefacción.



Selección del usuario

Se pueden configurar hasta cuatro perfiles de usuario. Cada usuario tiene la posibilidad de guardar en su perfil sus temperaturas deseadas para las distintas zonas de uso. Se puede ver una lista de los perfiles de usuario pulsando el botón táctil izquierdo y, después, seleccionarlos en los botones táctiles correspondientes (para individualizar los perfiles, ver la sección “Usuario”).



Usos

Aquí ya se pueden seleccionar usos preseleccionados. La selección se abre pulsando el botón táctil bajo el aviso. Cada uso se activa pulsando en el botón táctil bajo el mismo.

Los usos se han ajustado de fábrica a los siguientes valores de temperatura:

- 🧼 Lavado de manos = 35 °C, 🚿 Ducha = 38 °C, 🛀 Bañera = 40 °C, 🍵 Agua caliente = 48 °C.




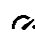
Para guardar temperaturas propias, elija el uso e introduzca la temperatura deseada. Por último, pulse y mantenga pulsado durante dos segundos el botón táctil bajo su foto de perfil o sobre el uso.

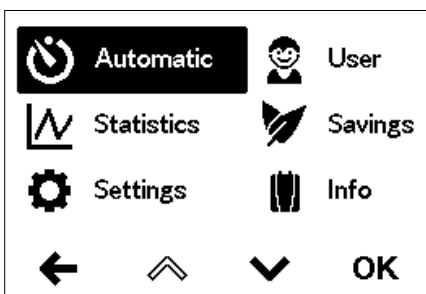
Muestra de estado arriba

- 🔒 Bloqueo de funcionamiento activo (PIN)
- ☀️ La temperatura de entrada es superior al valor consigna (el aparato no calienta)
- 📶 El mando a distancia inalámbrico está instalado. El aparato se puede controlar a distancia.

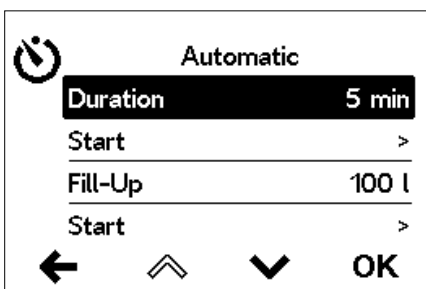
Muestra de estado abajo

Zona de muestra de funciones que requieren una confirmación del usuario o que son importantes durante el uso.

-  Mantenimiento: El equipo ha detectado un fallo. Puede obtener más información en el menú principal, en “Información del equipo”
- MAX  Se ha alcanzado la temperatura máxima: Ya no se puede aumentar más la temperatura, ya que se ha alcanzado el límite de temperatura. Se puede modificar el límite de temperatura en el menú principal, en “Ajustes”.
-  Calefacción activa: El símbolo aparece en cuanto se calienta el agua con el equipo.
-  Límite de potencia: La potencia del equipo no es suficiente para calentar el caudal de agua actual a la temperatura deseada. Reduzca el caudal de agua con la válvula.

**Menú principal**

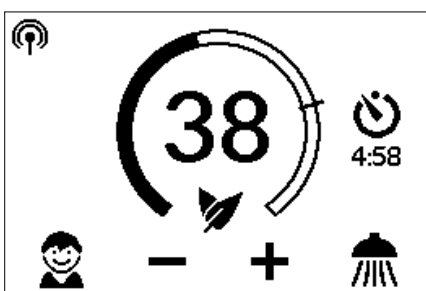
Puede llegar al menú principal mediante los botones de menú. Desde aquí se pueden seleccionar todos los menús de función y los valores guardados en el equipo.

**Automático “Automatic”**

En este menú, se pueden seleccionar dos funciones. La función Automático mide o bien el tiempo en segundos mediante la función “Duración”, o bien el caudal de agua caliente en litros mediante la función “Cantidad de llenado”. El equipo no puede registrar el agua fría mezclada en el grifo. Por tanto, para usar correctamente la función Automático en cantidad de llenado es necesario que la temperatura deseada esté introducida y, finalmente, que la llave de agua caliente del grifo esté abierta.

En cada perfil de usuario se guarda el valor de inicio introducido por última vez en cada función, y puede volver a activar se en cualquier momento.

Nota: En operación automática, las funciones de operación están limitadas. Al seleccionar una función limitada, aparece la ventana de notificación. El modo Automático se desactiva pulsando “OK” y todas las funciones vuelven a estar disponibles. Si se pulsa “Cancelar”, se cierra la ventana de notificación y el Automático permanece activado.

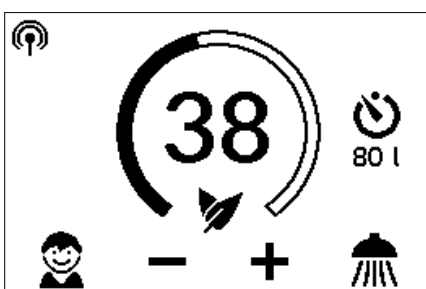


Duración “Duration”: Seleccione el tiempo deseado en “Duración” y luego en “Start” para activar el automático. La vista cambia a control principal, en el que el tiempo introducido se puede ver a la derecha del valor de temperatura.

Al abrir el grifo de agua caliente empieza la función y el tiempo comienza a contar cada segundo. La función no se detiene al cerrar el grifo. Si ya fluye agua caliente cuando la función está activada, esta comienza inmediatamente.

Si desea cancelar la función, toque el botón del menú y confirme el mensaje de aviso con “OK”.

Cuando se acaba el tiempo, aparece un mensaje de aviso. Además, siempre que esté fluyendo, el caudal disminuye durante unos 10 segundos y luego vuelve a aumentar.



Cantidad de llenado “Fill-Up”: Seleccione la cantidad de agua deseada en “Fill-Up” y luego “Start” para activar el automático. La vista cambia a control principal, en el que la cantidad introducida se puede ver a la derecha del valor de temperatura. Al abrir el grifo de agua caliente comienza la función y la cantidad de llenado introducida se contabiliza en litros mediante la medida del caudal.

La función puede pausarse y reiniciarse cerrando y abriendo el grifo. Si ya fluye agua caliente cuando la función está activada, esta comienza inmediatamente. Si desea cancelar la función, toque el botón de menú y confirme el mensaje de aviso con “OK” o detenga el flujo de agua durante un minuto.

Cuando se ha alcanzado el nivel de llenado, aparece un mensaje de aviso y el equipo cierra el suministro de agua caliente a través de la válvula del motor. La válvula moto-

rizada permanece cerrada hasta que se confirme el mensaje de aviso en el equipo o a través de la aplicación o el control remoto.

Siempre es necesario cerrar el grifo, no se debe utilizar la función sin vigilancia.




Antes de usar la bañera, asegúrese de que la temperatura del agua se corresponde con sus deseos.



Recomendación: En “Estadística” se recopila la cantidad de agua del último pulsado. Para calcular la cantidad de agua necesaria para llenar su bañera, llene la bañera manualmente una vez con agua caliente. En el menú “Estadística”, una vez llenada, puede leer la cantidad de agua y después introducir este valor en la función automática “Cantidad de llenado” para el siguiente llenado de la bañera.

Nota: Si hay un fallo de corriente durante un llenado en curso, se cierra la válvula motorizada. Una vez restaurado el suministro de energía, la válvula permanece cerrada y aparece un mensaje de confirmación en la pantalla hasta que se confirma con “OK”.





Estadística “Statistics”




En las estadísticas se guardan los datos de consumo y de uso del equipo y se representan gráficamente:

-  Consumo de agua
-  Consumo de electricidad
-  Coste total del consumo



Se puede navegar por los distintos periodos seleccionando  o . Los consumos se muestran en diagramas, en periodos desde el último pulsado, o consumos totales.

Notas: Los datos de consumo y de uso no son aptos para facturación.

Consumption last tapping	
Σ 0.52 €	Duration 2m30s
Water 65.4 l	
Power 0.9 kWh	
	
	

Thermal Treatment	
Flow Limit	AUTO
Operation Lock	OFF
Sound	OFF
Show Taps	ON
	
	 OK

Ajustes “Settings”

Si selecciona  o , navegará por los distintos puntos de los menús, y pulsando “OK” puede cambiar los ajustes directamente, o llegar a los submenús.

Idioma “Language”: Selección del idioma de menú.

Sonido “Sound”: Activar / desactivar sonidos de operación.

Nota: No se pueden desactivar las señales de alarma ni los tonos de notificación.

Indicador ECO “ECO indicator”: El modo ECO indica cuando el equipo está funcionando en un rango de eficiencia energética. Después de cada pulsación, se muestra la estadística de la última pulsación.





Moneda “Currency”: Selección de un símbolo de moneda.

Límite de temperatura “Temperature Limit”: La limitación de temperatura se puede activar/desactivar en este menú, y se puede limitar la temperatura máxima del agua caliente a un valor deseado dentro del intervalo de selección de temperaturas.

Nota: Si el calentador de agua instantáneo alimenta una ducha, la temperatura máxima se limitó a 55 °C durante la instalación del aparato y la función se deshabilitó.

Bloqueo de operación “Operation Lock”: Asegure sus ajustes con un PIN de cuatro cifras.

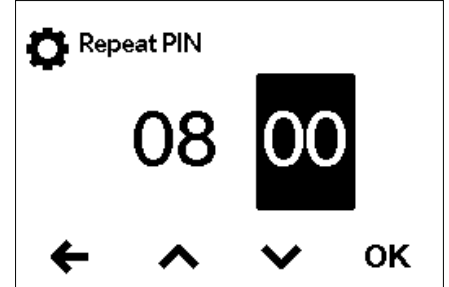
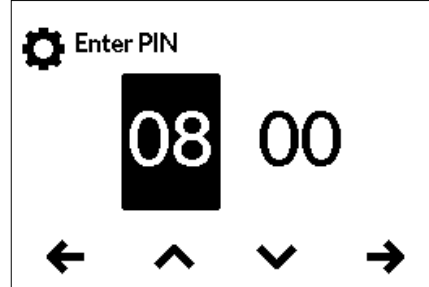
Nota: El bloqueo de control solo puede desactivarse con el PIN correcto bajo “Bloqueo de operación”. Si ha olvidado su PIN, contacte con el servicio técnico.

Introducir PIN: Con  o  se pueden seleccionar cifras desde 00 hasta 99. Para llegar a la cifra siguiente o anterior, seleccione  o . Una vez seleccionada la cifra,

2. Uso

confírmela pulsando **→**. Por último, se debe introducir de nuevo el PIN por seguridad, y confirmar con **“OK”**.

Si ambas entradas coinciden, es posible establecer el alcance del bloqueo de la operación.



- Settings: Activo automáticamente en cuanto se haya generado un PIN. Los usuarios solo pueden acceder al menú de ajustes con PIN.
- All: Si ambas entradas coinciden, es posible establecer el alcance del bloqueo de la operación.
- OFF: El PIN es borrado y la unidad puede ser operada libremente.

Precio de la electricidad (moneda/kWh) “Electricity price (currency/kWh)”: Introducir el precio de la electricidad de la empresa suministradora.

Precio del agua (moneda/m³) “Water price (currency/m³)”: Introducir el precio del agua de la empresa suministradora.

Descarga “Load Shedding”: Al conectar más equipos de corriente alterna se puede conectar en el conector L2 un relé de descarga para calentadores inmediatos electrónicos (Nº Art. CLAGE 82250). El relé asegura la operación del calentador inmediato y vuelve a conectar otros equipos consumidores después de finalizar la operación de calefacción.

Puede acceder al modo ajustes seleccionando **“OK”**. Pulse y mantenga pulsado **▲** o **▼** durante dos segundos para introducir un valor **“0”**, **“1”** o **“2”**.

Primero se selecciona el modo de operación 1 y se comprueba el funcionamiento del relé de descarga a baja potencia del equipo (35 grados de valor consigna y poco caudal de agua). Si el relé de descarga centellea, se debe seleccionar el modo de operación 2.

Ajuste de fábrica “Factory settings”: Puede restaurar todos los ajustes al estado de fábrica. No se restaurarán el bloqueo de temperatura para el uso de ducha ni el ajuste de descarga.

Nota: Se eliminarán todos los perfiles de usuario individualizados, así como los precios de electricidad y de agua introducidos.

Borrar estadísticas “Delete Statistics”: Con esta función se pueden borrar todas las estadísticas recopiladas hasta el momento. Las estadísticas borradas ya no se podrán recuperar.

Tratamiento térmico “Thermal treatment”: Con esta función puede dar soporte a un tratamiento térmico de su equipo y de la red de tuberías posterior, incluidos los grifos. Esto no sustituye a una desinfección térmica según las normas reconocidas de la técnica.

- Pulsando **“OK”** comienza el ciclo de tratamiento y el valor consigna se establece en 70 °C. La función está bloqueada si el equipo suministra agua a una ducha.
- Deje abierta el agua caliente durante al menos tres minutos para calentar completamente las tuberías hasta el grifo.
- El ciclo de tratamiento termina al reducir el valor consigna o pasados 30 segundos sin caudal de agua.

Valor	Descripción
0	Operación sin relé de descarga, ajustes de fábrica
1	Operación con relé de descarga normal
2	Operación con relé de descarga sensible

2. Uso

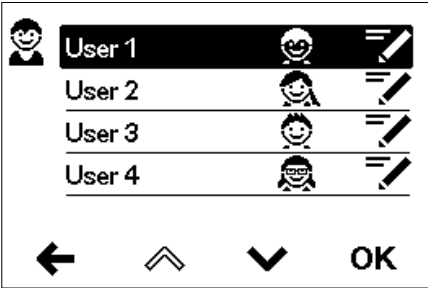
ES

- Tanto el número como la duración sumada y el caudal de todos los tratamientos térmicos se almacenan.

Notas:

Asegúrese de que nadie pueda resultar herido por las elevadas temperaturas y de que la instalación aguanta estas condiciones.

¡Tanto el agua que sale como el grifo estarán muy calientes! No debe inhalarse el vapor de agua.



Usuario

Se puede introducir una foto de perfil en cada uno de los cuatro perfiles de usuario. La foto del perfil se muestra en la vista principal.

En el vista principal, cada usuario puede introducir sus propias temperaturas deseadas para los distintos usos y guardarlas.

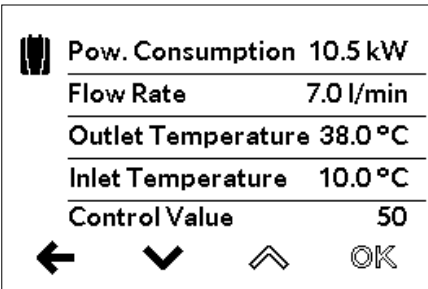
Guardar

En este menú se puede regular el flujo y se puede activar la función de ahorro.

Opciones de ajuste de la tasa de flujo:

- “OFF” ninguna limitación de caudal (válvula motorizada desactivada)
 - “AUTO” ajuste automático, es decir, caudal limitado de forma que se alcanza la temperatura deseada
 - “ECO” limitación de caudal a máximo 8,0 l/min
- p.ej., “9.0” limitación a un valor libremente seleccionable entre 4,5 y 25 l/min.

Cuando la función de ahorro está activa, el flujo se limita a 8 l/min y la temperatura se ajusta a 38 °C.



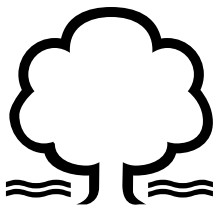
Información del equipo “Info”

Se ofrece aquí un listado de valores de medida y parámetros internos del equipo. Se puede navegar por los diferentes avisos mediante los botones táctiles.

Calentamiento de apoyo

En operación con agua precalentada (p.ej., con instalaciones solares) se debe garantizar que la temperatura de suministro no supere los 70 °C.

Si la temperatura del agua precalentada supera el valor consigna preestablecido, no se suministra ninguna potencia. En el control principal se muestra el símbolo ☀.



Consejo de ahorro de energía

Ajuste la temperatura deseada en el aparato y abra solamente el grifo del agua caliente. Si la temperatura del agua es demasiado alta, no mezcle con agua fría, sino elija una temperatura más baja en el aparato. Al añadir agua fría, el agua ya caliente se enfría de nuevo, de modo que se pierde energía. Además, la electrónica no detecta el agua fría añadida manualmente, de modo que ya no se puede garantizar la constancia de la temperatura.



Desairear después de trabajos de mantenimiento

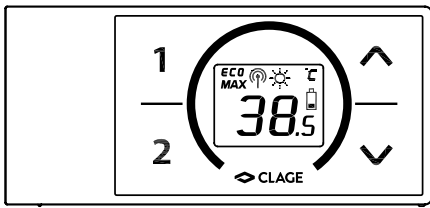
El calentador está equipado con una detección automática de burbujas de aire, lo que impide un funcionamiento en seco accidental. Sin embargo, hay que desairear el aparato antes del primer uso. Después de cada vaciado (por ejemplo, después de trabajos en las tuberías, por un riesgo de heladas o después de reparaciones), hay que desairear el aparato antes de reiniciarlo.

1. Desenchufar el calentador: Apagar los fusibles-for-Bajar el magnetotérmico.
2. Desenrosque el aireador de la armadura de toma de agua y abra primero el grifo de agua fría para limpiar la conducción de agua y evite la contaminación del aparato o del aireador.
3. Después, abra y cierre varias veces el grifo correspondiente de agua caliente hasta que no salga más aire del conducto y el calentador esté libre de aire.
4. Sólo entonces se puede activar el suministro de electricidad del calentador de nuevo y volver a montar el dispositivo de aireación.
5. Después de 10 segundos de circulación continua de agua, el aparato enciende la calefacción.

Limpieza y mantenimiento

- Limpiar las superficies de plástico y las griferías sanitarias sólo pasando un paño húmedo. No emplear productos de limpieza abrasivos ni que contengan disolventes o cloro.
- Para una buena salida de agua, conviene desenroscar y limpiar con regularidad la grifería de toma (p.ej. regulador de chorro y duchas de mano). Haga que una empresa profesional reconocida compruebe cada tres años los componentes eléctricos y relacionados con la conducción de agua con objeto de garantizar en todo momento un funcionamiento y una seguridad impecables.

3. Mando a distancia



Datos técnicos

Modelo	Mando a distancia FX 3
Tensión de operación	3 V
Tipo de pilas	2x AAA alcalinas ¹⁾
Tipo de protección	IP 20
Alcance	10 metros incluida pared
Potencia de emisión	< 8 mW
Rango de frecuencias de emisión/recepción	2,4 - 2,4385 GHz
Radiación del mando	sin dirección
Homologaciones	Europe EN 300 328 / CE

1) No utilizar pilas recargables

Figura A:
Montaje con cintas adhesivas

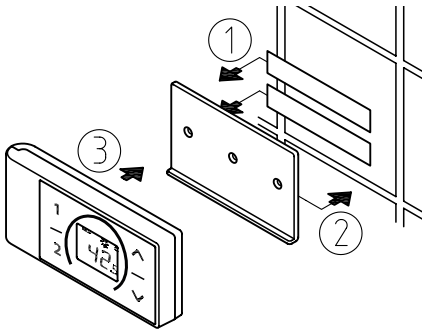
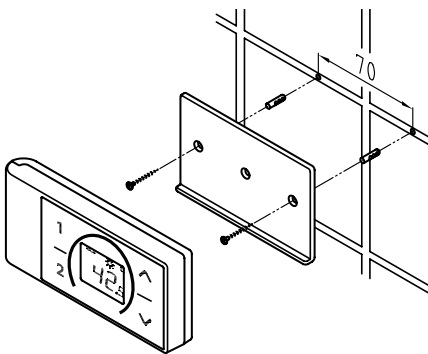


Figura B:
Montaje opcional con tacos y tornillos



Montar el soporte de pared

- **Antes del montaje del soporte de pared, compruebe que el mando a distancia puede conectar con el calentador instantáneo desde la posición prevista y que está protegido de salpicaduras.**
- El soporte de pared del mando a distancia puede, a elección, o bien pegarse a una base fija (p.ej., azulejos) una vez quitadas las cintas protectoras (figura A), o bien fijarse en la pared con los tacos adecuados (Ø 4 mm) y tornillos (figura B)
- El montaje con cintas adhesivas debe realizarse en una superficie seca y libre de grasa y de detergente.
- Con el uso de cintas adhesivas, una vez presionado ya no se podrá corregir la posición, puesto que el pegamento posee una adherencia muy elevada. Compruebe que la posición es vertical al ir a pegar el soporte.
- El mando a distancia se sostiene en el soporte de pared mediante un imán.
- **No acercar el mando a distancia ni el soporte de pared a tarjetas de crédito ni a ninguna otra tarjeta con banda magnética. Los imanes incorporados pueden hacer ilegibles las bandas magnéticas.**

Puesta en marcha

Una vez realizado el ajuste de potencia y alimentado con corriente el calentador instantáneo, inserte las pilas en el mando a distancia.

Conexión del mando a distancia en el calentador instantáneo

1. Asegúrese de que está el calentador instantáneo recibe corriente (diferenciales).
2. Una vez instaladas las pilas, en el mando a distancia aparecen brevemente todos los símbolos. A continuación se muestran «BR» y el estado porcentual de carga de la batería y la pantalla cambia a la introducción de PIN «P 1».
3. Los cuatro dígitos del PIN se introducen uno tras otro y se muestran con P 1 a P 4. El dígito actual se cambia a través de - y +. Pulsando ① se cambia al siguiente dígito. Una vez introducido P 4 y pulsado ① se aceptará el PIN.
4. Introduzca las cuatro primeras cifras del PIN para Bluetooth y confirme con ①. El PIN se encuentra o bien en la placa de identificación de su calentador de agua o cerca de ella.
5. Tras introducir el PIN el mando a distancia se conecta automáticamente con el calentador de agua; durante el proceso de conexión aparece «d1».
6. Una vez realizada la conexión, la pantalla del mando a distancia inalámbrico cambia a la pantalla de valor nominal.

Si la conexión no se ha realizado correctamente, la pantalla cambia a «E 1» pasados 45 segundos. El mando a distancia finaliza la búsqueda de conexión y pasa al modo de

3. Mando a distancia

ahorro de energía. El proceso de búsqueda de conexión vuelve a comenzar pulsando cualquier tecla.

Notas:

- En caso de que no se haya conectado el mando a distancia, o de que se haya perdido la señal, se mantiene la última temperatura introducida.
- En caso de problemas persistentes de conexión, vuelva a iniciar la sesión pulsando los cuatro botones del control remoto simultáneamente durante cinco segundos.

Servicio

Con el mando a distancia, están disponibles las siguientes funciones:

1. Teclas de selección de temperatura

Con ambos botones $-$ y $+$ se puede disminuir o aumentar la temperatura deseada paso a paso.

Nota: Si la temperatura se ajusta en "--" con el botón $-$, el calentador instantáneo detiene la función de calefacción.

2. Botones de programa

Pulsando brevemente los botones de programa ① y ② se accede inmediatamente a las temperaturas preestablecidas, si tener que pulsar varias veces los botones $-$ y $+$.

Los valores de fábrica son 35°C para el programa ① y 48°C para el programa ②. Puede programar los botones de programa para que tengan ajustes propios:

- Seleccione la temperatura de agua deseada con $-$ y $+$.
- Pulse los botones de programa ① o ② durante al menos 2 segundos, para guardar la temperatura actual.

3. Reinicio y estado de la batería

Pulse y mantenga pulsados los botones $-$ y $+$ durante unos 2 segundos para reiniciar el mando a distancia. Se mostrarán brevemente todos los símbolos y a continuación aparecerá el indicador de la batería »8A«.

4. Menú de información

Pulse y mantenga pulsados los botones de programa ① y ② durante unos 5 segundos para abrir el menú de información. Pulsando brevemente ① o ② navegará en las pantallas hacia adelante o hacia atrás. Pulsando de manera prolongada ① y ② sale de nuevo del menú.

Indicadores de menú:

I_n	Indicador del menú de información
$B\bar{B}$	Capacidad actual de la batería en porcentaje
E_r	Estado actual del error
E_i	Temperatura de entrada de agua en °C
E_o	Temperatura de salida de agua en °C
E_L	Temperatura máxima ajustable en °C
F_L	Caudal de agua actual en l/min
P_o	Consumo de potencia actual en kW
$P\bar{P}$	Consumo de potencia actual en porcentaje
P_L	Potencia máxima del aparato en kW
$\bar{C}\bar{R}$	Valor de calibración
r_5	Intensidad de la señal en porcentaje
n_1	Versión de software dígito 1
n_2	Versión de software dígito 2
n_3	Versión de software dígito 3
P_1	Cifras 1 y 2 del pin almacenado
P_3	Cifras 3 y 4 del pin almacenado

Visualizaciones en pantalla**Operación de ahorro de energía *ECO***

El símbolo **ECO** muestra que el calentador instantáneo está operando con ajustes de ahorro de energía. Es decir, que el consumo instantáneo de energía está en el intervalo de ahorro energético en función de la temperatura seleccionada y del caudal.

Límite de potencia *MAX*

Si la plena potencia del calentador de potencia no es suficiente para calentar el caudal saliente, se visualiza mostrando **MAX** en la pantalla FX3.


Operación con agua precalentada ☀

Si la temperatura del agua precalentada supera el valor consigna preestablecido, no se suministra ninguna potencia. En la pantalla se muestra el símbolo ☀.

Instrucciones de seguridad

- En caso de fallo del mando a distancia, retire las pilas inmediatamente.
- Evite cualquier humedad en el mando a distancia.
- Las baterías desgastadas pueden tener fugas y dañar el mando a distancia. Por tanto, se deben sustituir las pilas inmediatamente si se ilumina el símbolo de batería en la pantalla o si hay fallos al pulsar los botones.
- En caso de no utilizar el mando a distancia durante un tiempo prolongado, retirar las pilas del mando a distancia.
- Sin una conexión activa, el calentador instantáneo calienta al valor consigna establecido la última vez.

Cambio de pilas

Si se ilumina el símbolo de batería , cambie las pilas por nuevas pilas AAA.

- ¡No utilizar pilas recargables!
- Las pilas no recargables no pueden volverse a cargar.
- No pueden utilizarse conjuntamente distintos tipos de pilas, ni pilas usadas con pilas nuevas.
- Al poner pilas nuevas, compruebe que se colocan con la polaridad correcta.

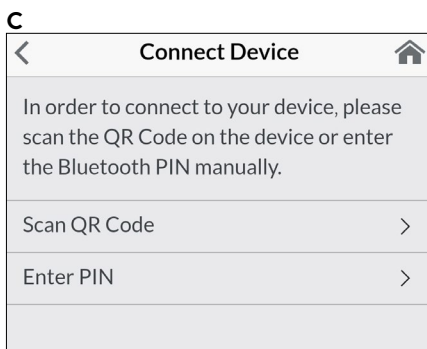
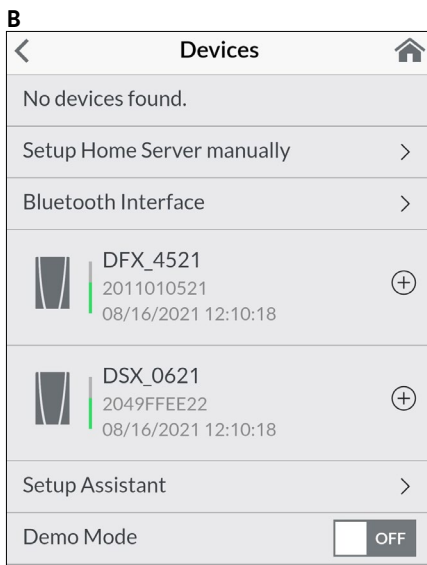
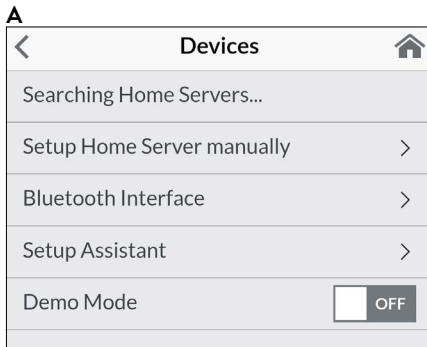
Eliminación

Las pilas pueden contener sustancias perjudiciales para el medioambiente. Por ello, las pilas usadas deben llevarse a puntos de recogida de pilas, no pueden tirarse en el contenedor de basura normal.

Al final de la vida útil del mando a distancia, se deben eliminar las pilas por separado del resto del equipo.



4. CLAGE app “Smart Control”



Primera puesta en marcha

La aplicación Control Smart puede conectarse a través de Bluetooth con el DEX Next S.

1. Asegúrese de que el calentador instantáneo está enchufado a la red eléctrica.
2. Instale la aplicación de control en su tableta/teléfono inteligente. Para ello, busque “CLAGE Smart Control” en la Apple AppStore o en la Google Playstore e instale la aplicación. No inicie aún la aplicación de control.

Conexión por Bluetooth

1. Active la función de Bluetooth de su teléfono inteligente / tableta.
2. Inicie la aplicación de control Smart Control y confirme todas las preguntas de seguridad.

Aviso: No se procesa ningún dato relacionado con la ubicación. La activación y la aceptación de la función de ubicación son necesarias debido a las nuevas directrices para todas las aplicaciones de Android con función Bluetooth.

3. Al activar la aplicación por primera vez, aparece un mensaje de sugerencia. Al pulsar “OK”, se accede a la configuración del dispositivo “A” para la configuración manual (ruta del menú: Menú principal → Ajustes → Dispositivos). Al tocar en “Demo” se puede explorar el control de la aplicación. Puede volver a salir del modo de demostración en (Menú principal → Ajustes → Dispositivos).
4. Seleccione “Interfaz de Bluetooth” y pulse “Buscar dispositivos...”.
5. A continuación, se escanean todos los dispositivos Bluetooth encontrados y se enumeran en la lista “B”. Si su dispositivo no aparece en la lista, repita la búsqueda.
6. Seleccione su dispositivo y confirme haciendo clic en “OK”.
7. Introduzca el PIN de Bluetooth manualmente o escanee el código QR. Se encuentra en la placa de características bajo el panel de la parte inferior del calentador de agua instantáneo.
8. La unidad está ahora conectada a su teléfono inteligente / tableta. Verifique la función cambiando la temperatura desde su teléfono inteligente / tableta. La pantalla del mando a distancia debe mostrar el mismo valor.

Actualización de software

Actualización de la aplicación de control

Es recomendable utilizar el software más actualizado para poder garantizar un control seguro y sin fallos del DEX Next S de CLAGE.

Si hay una nueva versión de la aplicación de control disponible, se mostrará en Appstore.

- **Actualización con equipos iOS:** Para llevar a cabo la actualización, vaya en Appstore a “Updates” y pulse en la tecla “Update” que se encuentra a la derecha de la aplicación de control.
- **Actualización con equipos Android:** Para llevar a cabo la actualización, seleccione la aplicación Smart Control en Google Playstore y pulse en la tecla “Actualizar”

5. Autoayuda con problemas y servicio técnico



Las reparaciones sólo pueden ser realizadas por un servicio técnico especializado.

Si no es posible solucionar el problema con esta tabla, debe comunicarse con el servicio al cliente central CLAGE. ¡Tenga los datos de la placa de tipo de aparato a mano!

CLAGE GmbH

Servicio postventa

Pirolweg 4
21337 Lüneburg
Alemania

Teléfono: +49 4131 8901-400

E-mail: service@clage.de

TECNA

Crta. Paracuellos Fuente el Saz Km 19,
100 (Antigua M-111)
28110 ALGETE (Madrid)
España



Fon: +34 91 628 20 56

Fax: +34 91 628 27 29

comercial@tecna.es

www.tecna.es

Su calentador de agua ha sido fabricado cuidadosamente y revisado varias veces antes de entregarlo. Si surge un problema, en la mayoría de los casos se trata de pequeños problemas sin importancia. En primer lugar, desactive los fusibles y actívelos de nuevo para “reiniciar” la electrónica. A continuación, compruebe si se puede resolver el problema con la tabla siguiente. Así se evitan costes de servicio innecesarios.

DEX Next S		
Problema	Causa	Solución
El agua sigue fría, la pantalla muestra «fallo de corriente» 	Ha saltado el diferencial	Sustituir el diferencial o encenderlo
	Se ha abierto la llave de presión de seguridad	Informar al servicio técnico
El caudal de agua caliente disminuye	Grifo sucio o con cal	Limpiar filtros de los grifos, alcachofas de duchas y otros filtros
	Filtro de entrada sucio o con cal	Encargar la limpieza del filtro al servicio técnico
	Caudal limitado	Desactivar el modo Eco y el límite de caudal
No se alcanza la temperatura seleccionada	Demasiado caudal	(Volver a) activar la válvula motorizada en el menú “Límite de caudal”
	Se mezcla agua fría en el grifo	Abrir solo el grifo de agua caliente, establecer la temperatura de uso, comprobar la temperatura de salida
En la pantalla del aparato / smartphone aparece el símbolo de error 	El equipo ha detectado un fallo	Apagar y volver a encender los diferenciales. Si permanece el mensaje de error, informar al servicio técnico
La aplicación no encuentra el DEX Next S	No llega corriente eléctrica al DEX Next S	Sustituir los diferenciales o encenderlos
	Alcance de Bluetooth superado	Colocar la tableta / teléfono móvil más cerca del DEX Next S
	Bluetooth no activa en tableta / teléfono móvil	Activar Bluetooth

Mando a distancia FX3		
Problema	Causa	Solución
Aparece el símbolo “batería”	Las pilas del mando a distancia están descargadas	Insertar dos baterías tipo AAA nuevas en el mando a distancia
El equipo no reacciona al mando a distancia	Se ha superado el alcance de la señal	Colocar el mando a distancia más cerca del equipo, pulsar el botón
Pantalla “E2”	PIN introducido varias veces de manera incorrecta	Espere varios minutos, luego mantenga pulsados los cuatro botones 5 segundos e introduzca el PIN correcto
Pantalla “E9”	Error de conexión	Si esto ocurre varias veces, cambie las pilas y contacte con el servicio de atención al cliente

6. Ficha técnica según especificaciones de los Reglamentos UE - 812/2013 814/2013

a	b		c	d	e	f	h	i
	b.1	b.2						
CLAGE	DEX Next S	5V-270P-3D	S	A	η_{WH} %	AEC kWh	°C	L_{WA} dB(A)
					38	479	60	15

Comentarios

a	Nombre o símbolo del producto
b.1	Denominación del equipo
b.2	Modelo del equipo
c	Perfil de carga
d	Clase de eficiencia energética en obtención de agua caliente
e	Eficiencia energética en obtención de agua caliente
f	Consumo eléctrico anual
g	Perfil de carga alternativo, su correspondiente eficiencia energética en obtención de agua caliente y su correspondiente consumo eléctrico anual, si están disponibles
h	Ajustes de temperatura del regulador de temperatura del calentador de agua
i	Nivel acústico en espacios interiores

Notas adicionales



Todas las precauciones especiales que se deben tomar durante el montaje, puesta en marcha, uso y mantenimiento del calentador de agua se pueden encontrar en las instrucciones de instalación y uso.



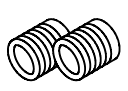
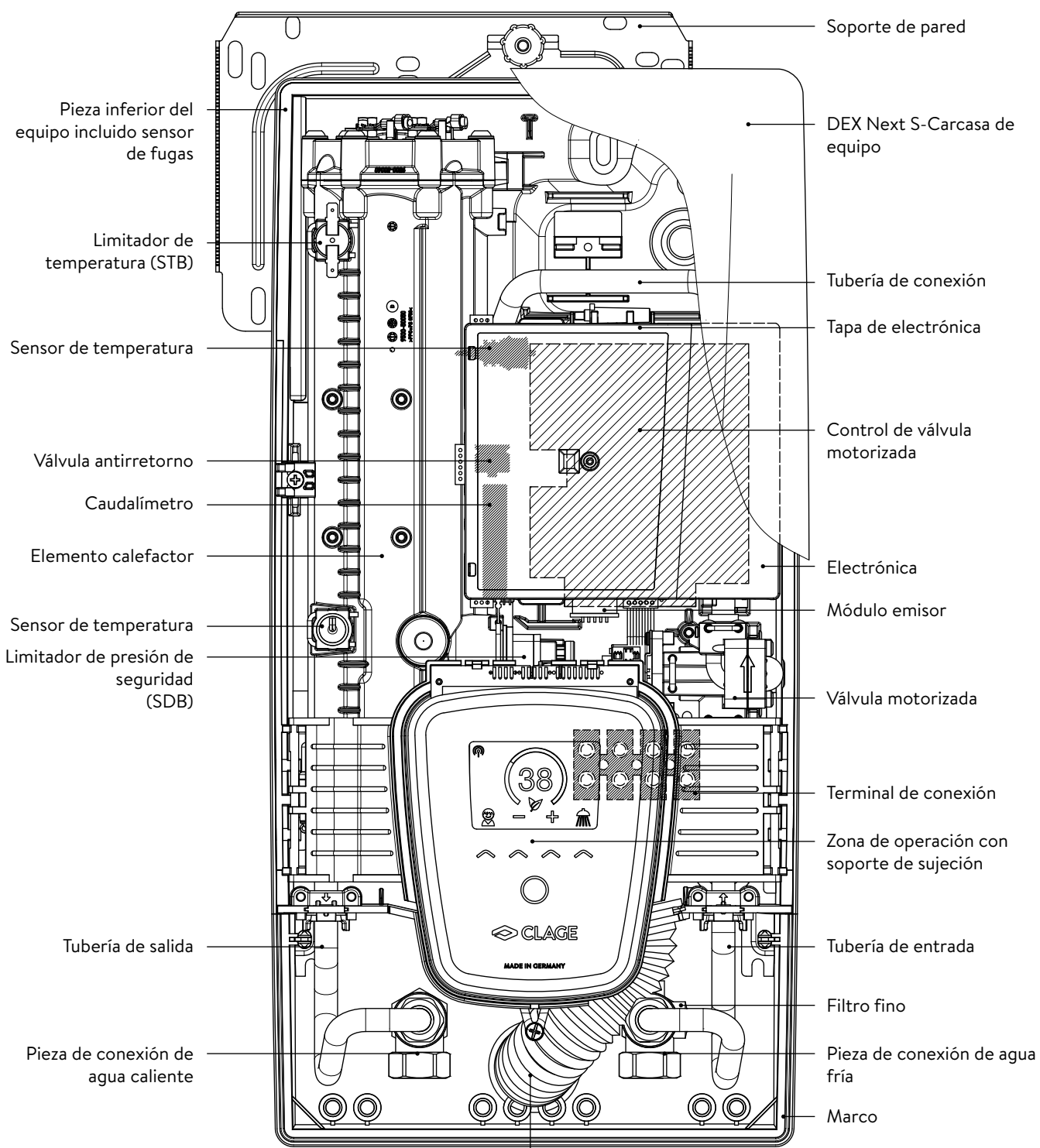
Todos los datos indicados se han calculado en base a las especificaciones de las directivas europeas. Las diferencias en informaciones de producto que se citan en otros sitios se basan en condiciones de ensayo diferentes.

El consumo energético se ha calculado según un proceso estandarizado basado en especificaciones UE. Las necesidades energéticas reales del equipo dependen del uso individual.

Instrucciones de montaje

1. Vista general

ES






Racor roscado G 1/2 pulgada



Boquilla de aplicación

Boquilla de protección antisalpicaduras

2. Datos técnicos

Modelo	DEX Next S			
Clase de eficiencia energética	A *)			
Potencia / corriente nominal	18 kW..27 kW (26 A..39 A)			
Potencia / Corriente seleccionada	18 kW / 26 A	21 kW / 30 A	24 kW / 35 A	27 kW / 39 A
Conexión eléctrica	3~ / PE 380..415 V AC			3~ / PE 400..415 V AC
Diámetro de cable requerido ¹⁾	4,0 mm ²	4,0 mm ²	6,0 mm ²	6,0 mm ²
Caudal de agua caliente (L/min) ²⁾				
máx. a $\Delta t = 28$ K	9,2	10,7	12,3	13,8
máx. a $\Delta t = 38$ K	6,8	7,9	9,0	10,2
Contenido nominal	0,4 L			
Sobrepresión nominal	1,0 MPa (10 bar)			
Tipo de conexión	a presión / sin presión			
Sistema de calefacción	Sistema de calefacción por hilo radiante IES®			
Campo de aplicación a 15°C: resistividad calorífica específica conductividad eléctrica específica	$\geq 1100 \Omega\text{cm}$ $\leq 90 \text{ mS/m}$			
Temperatura de entrada	$\leq 70^\circ\text{C}$			
Encendido - máx. Caudal	1,5 L/min – automático ³⁾			
Pérdida de presión	0.08 bar a 1.5l/min 1,3 bar a 9,0L/min			
Temperaturas regulables	20 – 60 °C [70°C]			
Conexión de agua	G ½ pulgada			
Peso (relleno de agua)	4,5 kg			
Rango de frecuencias de emisión/ recepción Bluetooth	2,4 – 2,4385 GHz			
Potencia de emisión Bluetooth	$\leq 8 \text{ mW}$			
Radiación del mando	sin dirección			
Alcance	10 metros incluida pared			
Clase de protección según VDE	I			
Tipo de protección / Seguridad	   IP25 CE			

*) El dato corresponde al Reglamento UE n° 812/2013

1) El diámetro de cable máximo para la conexión eléctrica en la parte superior vale 10 mm²

2) Mezcla de agua

3) Regulación electrónica en función de la temperatura deseada y la temperatura del agua fría

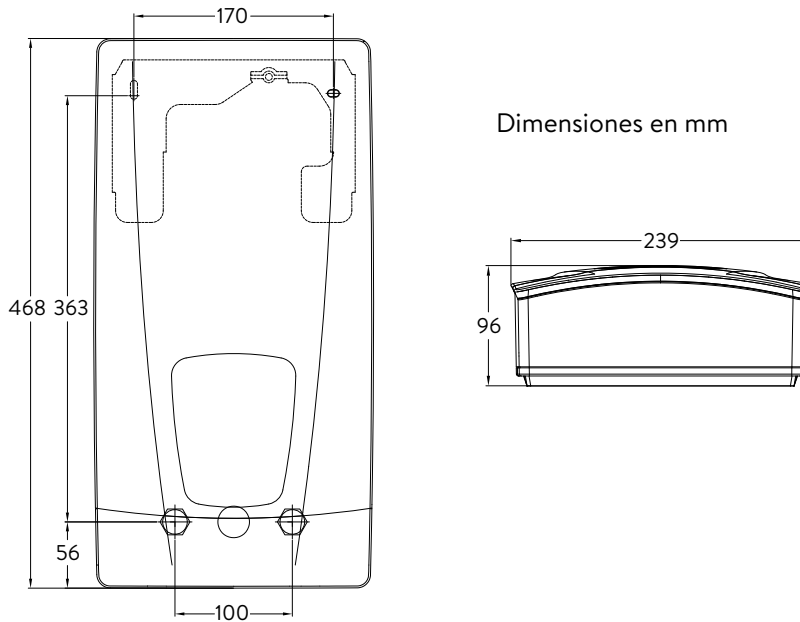
3. Medioambiente y reciclaje

Este producto ha sido fabricado con neutralidad climática conforme al Scope (alcance) 1 + 2. Recomendamos la compra de energía verde al 100% para que la operación sea también neutral desde el punto de vista climático.

Su producto ha sido fabricado con materiales y componentes reciclables de alta calidad. A la hora de eliminarlo, tenga en cuenta que al final de su periodo de vida, los aparatos eléctricos tienen que ser eliminados separados de la basura doméstica. Lleve el equipo a un punto limpio local, que enviará los equipos electrónicos usados de nuevo al ciclo de materias primas. Esta eliminación reglamentaria sirve para proteger el medio ambiente y evita posibles efectos nocivos para las personas y para el medio ambiente que podrían derivarse de una manipulación indebida de los aparatos una vez concluido su periodo de vida útil. Las autoridades locales le proporcionarán información más detallada acerca del punto de recogida o centro de reciclaje más cercano.

Clientes profesionales: Si desea eliminar aparatos electrónicos, por favor póngase en contacto con su comerciante o proveedor. Ellos tienen más información disponible para usted.

4. Medidas



ES

5. Instalación



En base a la legislación en materia de construcción del país, se ha emitido para este equipo un certificado general de inspección constructiva como prueba de usabilidad en cuanto a características acústicas.

A tener en cuenta:

- p.ej. VDE 0100
- EN 806
- Normas de las compañías locales de suministro de agua y electricidad
- Datos técnicos de la placa de características
- El empleo exclusivo de herramientas adecuadas y no dañadas

Lugar de montaje

- Instalar el equipo únicamente en un espacio libre de óxido. El equipo no debe soportar nunca heladas.
- El equipo está diseñado para ser montado en pared y debe instalarse verticalmente con conexiones de agua inferiores, o alternativamente horizontalmente con las conexiones de agua a la izquierda.
- El equipo tiene la clase de protección IP25 y puede instalarse en la zona de protección 1 según la normativa VDE 0100 Parte 701 (IEC 60364-7).
- Para evitar pérdidas de calor, la distancia entre el calentador instantáneo y el grifo debe ser lo más corta posible.
- El equipo debe ser accesible para tareas de mantenimiento.
- Solo se permite usar tuberías de plástico si estas cumplen DIN 16893 Parte 2.
- La resistividad específica del agua debe valer un mínimo de 1100 Ω cm a 15 °C. Su compañía suministradora de agua podría solicitarle el valor de la resistividad específica del agua.
- No instale el equipo muy cerca de superficies metálicas para posibilitar una conexión inalámbrica aceptable y un alcance óptimo de la señal.

5. Instalación

Accesorios de montaje

Para instalaciones en condiciones complicadas de construcción existen estos accesorios de montaje:

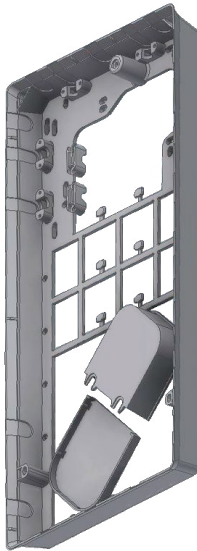
Marco de montaje RDX3

(n° art. 36100)

Con ayuda del marco de montaje, el calentador instantáneo se puede montar si la conexión eléctrica sale de la pared en cualquier punto debajo del equipo.

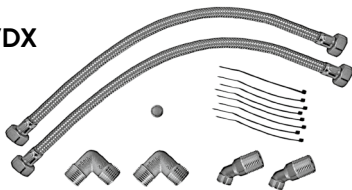
Cuando se utiliza el marco de montaje, la clase de protección IP cambia de IP25 a IP24.

RDX3



ES

VDX

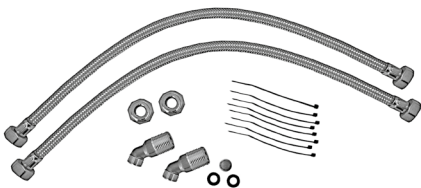


Equipo de montaje de tuberías VDX

(n° art. 34120) – ¡necesita RDX / RDX3! –

Con ayuda del kit de montaje, se puede montar el calentador instantáneo si las conexiones de agua salen de la pared desplazadas o intercambiadas debajo del equipo, o si van paralelas a la pared hacia el equipo. La conexión eléctrica puede salir o presentarse en cualquier punto de la pared debajo del equipo, o haberse desplazado en el forjado.

UDX



Equipo de montaje de tuberías UDX

(n° art. 34110) – ¡necesita RDX / RDX3! –

Con ayuda de este kit de montaje se puede montar el calentador instantáneo cuando las conexiones de agua terminan encima del equipo. La conexión eléctrica puede salir o presentarse en cualquier punto de la pared debajo del equipo, o haberse desplazado en el forjado.

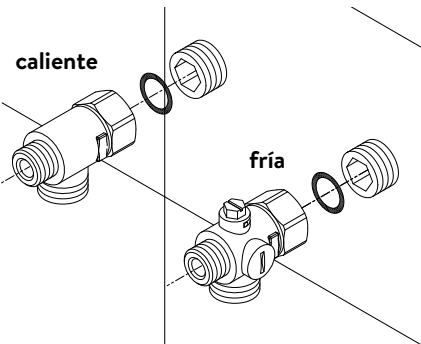
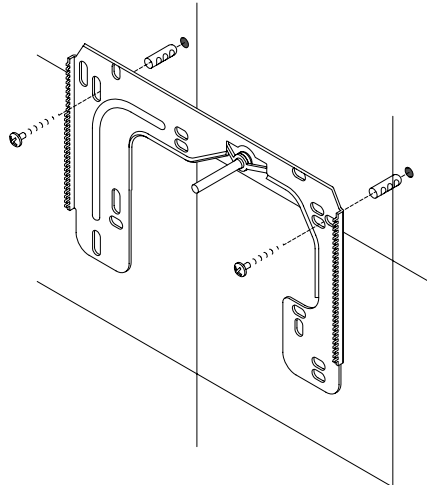
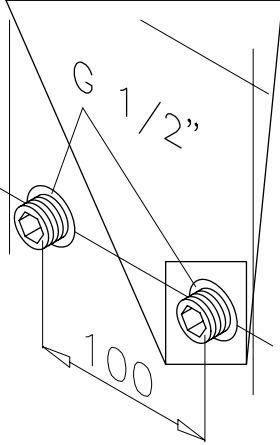
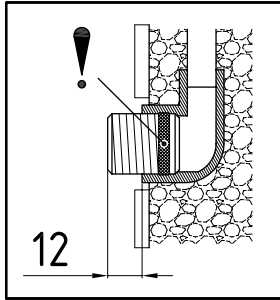
5. Instalación

Montar el soporte de pared

Nota: Si monta este calentador instantáneo en sustitución de otro equipo, en general no es necesario taladrar nuevos agujeros para el soporte de red, y entonces el punto 2 no aplica.

Enjuague bien las tuberías de agua antes de la instalación para eliminar residuos de las mismas.

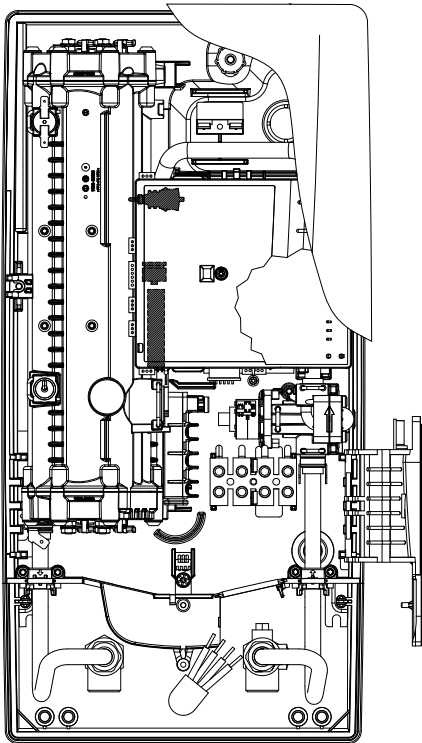
1. Atornille los racores roscados con llave Allen de 12 mm en ambas conexiones de pared. En este proceso, las juntas de deben atornillar por completo en la tuerca. El saliente de la rosca debe ser de 12 – 14 mm después de fijarla.
2. Sujete la plantilla de montaje suministrada en la pared y colóquela de forma que los agujeros de la plantilla pasen por las roscas. Dibuje los puntos de taladro según lo indica la plantilla, y taladre los agujeros con una broca de 6 mm. Introduzca los tacos suministrados.
3. Abra el equipo. Para ello, desplace el panel hacia abajo y afloje el tornillo central.
4. Afloje la tuerca estriada del soporte de pared, retire el soporte de pared y atornille el soporte de pared en la pared. Los rellenos de los azulejos o las inhomogeneidades se pueden igualar hasta 30 mm con los tubos separadores suministrados. Los tubos separadores se montan entre la pared y el soporte de pared.

**Instalar las piezas de conexión de agua**

Nota: Apriete bien la tuerca de unión para conseguir la estanqueidad necesaria sin dañar los grifos ni las tuberías.

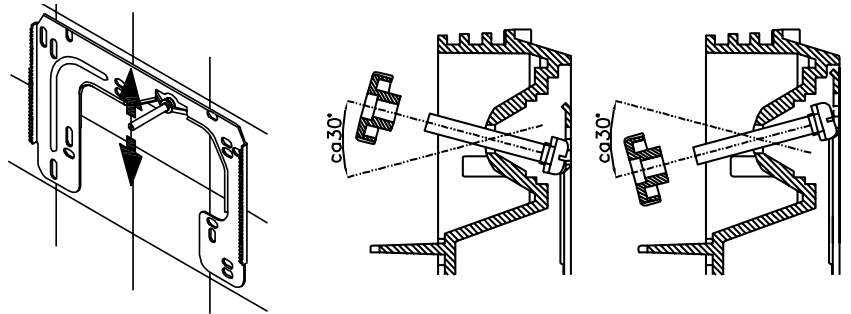
- Atornille la pieza de conexión del agua fría según se indica en la figura, con tuerca de unión y la junta de ½ pulgada en la conexión de agua fría.
- Atornille la pieza de conexión del agua caliente con tuerca de unión y la junta de ½ pulgada en la conexión de agua caliente.

5. Instalación

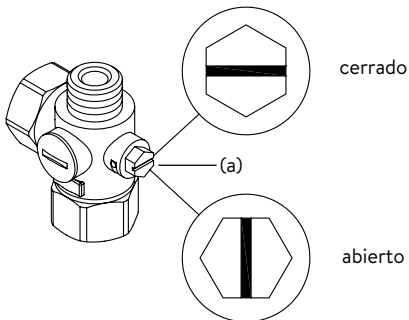


Montar el equipo

- Puede ocurrir que el cable eléctrico se haya desplazado hacia la zona superior del equipo o del forjado. En este caso, siga los pasos uno a tres según se describe en “Conexión eléctrica desde arriba” del capítulo “Conexión eléctrica”.
1. Coloque el equipo en el soporte de pared de forma que la varilla roscada del soporte de pared coincida con el agujero previsto en el equipo. Girando la varilla roscada del soporte de pared con cuidado se pueden realizar pequeñas correcciones, si es necesario. No obstante, las tuberías de conexión de agua del equipo deben poder atornillarse sin forzar.
 2. Atornille la tuerca estriada de plástico a la varilla roscada del soporte de pared.
 3. Atornille ambas tuercas de unión de $\frac{3}{8}$ pulgada de las tuberías de conexión de agua del equipo, cada una con su junta de $\frac{3}{8}$ pulgada, a las piezas de conexión instaladas.

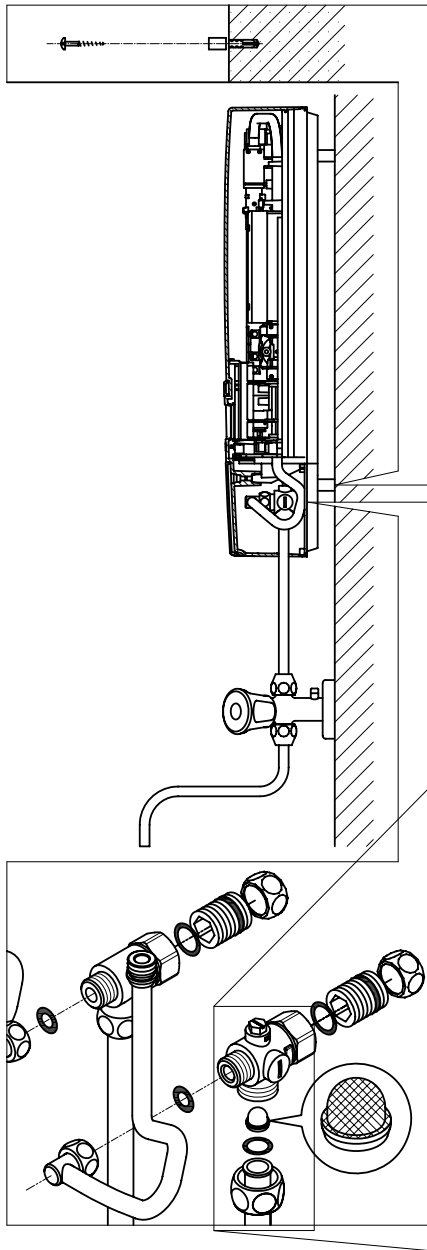


ES



4. Abra la llave del agua y gire lentamente la válvula de corte (a) de la pieza de conexión de agua fría (posición “abierto”). Compruebe la estanqueidad de todas las conexiones.
5. Después, abra y cierre varias veces los grifos de agua caliente correspondientes hasta que no salga más aire de la tubería y el calentador instantáneo ya no tenga aire.

6. Montaje del forjado



Nota: Apriete bien la tuerca de unión para conseguir la estanqueidad necesaria sin dañar los grifos ni las tuberías.

En el montaje del forjado se deben atornillar ambos racores roscados y las juntas de $\frac{1}{2}$ pulgada con las tuercas de unión de $\frac{1}{2}$ pulgada de las piezas de conexión de agua caliente y de agua fría. Se deben desmontar las dos tapas ciegas de $\frac{1}{2}$ pulgada de las salidas laterales de las piezas de conexión de agua fría y agua caliente, y atornillarse con el extremo superior de los racores roscados. Las conexiones de agua caliente y fría deben atornillarse después con las juntas de $\frac{3}{8}$ pulgada a las tuercas de unión de $\frac{3}{8}$ pulgada de la entrada del equipo y de la tubería de salida.

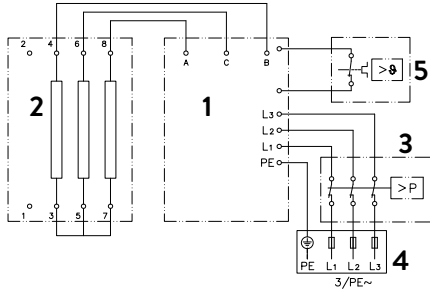
En el montaje del forjado puede ser útil montar el equipo a la medida fijada en el plano adjunto mediante los tubos separadores suministrados. Los dos taladros de fijación de la zona inferior de conexión de tuberías también se deben fijar de forma profesional con tacos de 6 mm y tornillos.

El lado ondulado de las tuberías debe atornillarse con tuercas de unión de $\frac{1}{2}$ pulgada y juntas de $\frac{1}{2}$ pulgada a las salidas laterales de $\frac{1}{2}$ pulgada de las piezas de conexión de agua fría y agua caliente. A continuación, se deben abrir las salidas de las tuberías en la cubierta con un objeto contundente.

En el montaje del forjado hay que tener en cuenta: ¡Colocar un filtro en la pieza de conexión de agua fría.

7. Conexión eléctrica

Plano de conexiones



1. Electrónica
2. Elemento termoelectrónico
3. Limitador de presión de seguridad SDB
4. Barra de conexiones
5. Limitador de temperatura de seguridad STB

Sólo por un técnico!

A tener en cuenta:

- p.ej. VDE 0100
- Normas de las compañías locales de suministro de agua y energía
- Datos de la placa de características y datos técnicos
- ¡Conectar el aparato con el conductor de protección!

Requisitos constructivos previos

- El equipo debe estar conectado permanentemente a cables eléctricos bien fijados. El equipo debe estar conectado a toma a tierra.
- Los cables eléctricos deben estar impecables y no se podrán tocar después del montaje.
- En el lado de la instalación se debe prever un dispositivo multipolar de desconexión con una distancia mínima de apertura de contacto de 3 mm por polo (por ejemplo, a través de diferenciales).
- Para asegurar el aparato es necesario montar un elemento de seguridad para la protección de línea con una corriente de desconexión adecuada para la corriente nominal del aparato.

Relé de descarga

Al conectar más equipos de corriente alterna se puede conectar en el conector L_2 un relé de descarga para calentadores inmediatos electrónicos (Nº Art. CLAGE 82250).

Para cambiar el modo de operación, una vez establecida la conexión eléctrica y llevada a cabo la primera puesta en marcha, primero vaya al menú Ajustes y seleccione el punto del menú "Descarga".

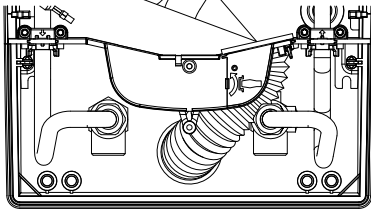
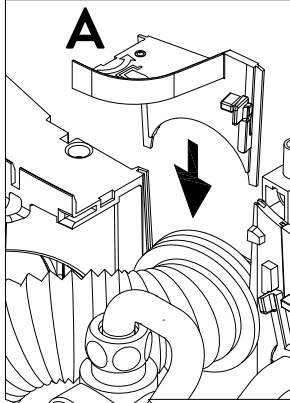
Puede acceder al modo ajustes seleccionando "OK". Pulse y mantenga pulsado ▲ o ▼ durante dos segundos para introducir un valor 0, 1 o 2.

Por último, debe activar la función de bloqueo (ver capítulo "Primera puesta en marcha", sección "Función de bloqueo").

Valor	Descripción
0	Operación sin relé de descarga, ajustes de fábrica
1	Operación con relé de descarga normal
2	Operación con relé de descarga sensible

Primero se selecciona el modo de operación 1 y se comprueba el funcionamiento del relé de descarga a baja potencia del equipo (35 grados de valor consigna y poco caudal de agua). Si el relé de descarga centellea, se debe seleccionar el modo de operación 2.

7. Conexión eléctrica

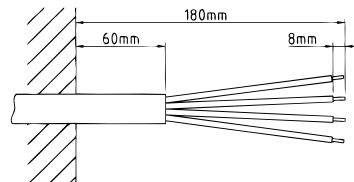


Conexión eléctrica desde abajo

Nota: Si es necesario, se puede desplazar el terminal de conexión a la zona superior del equipo. Para ello, siga las instrucciones de la sección siguiente.

Antes de conectar el equipo a la red eléctrica, ¡asegúrese de que está cortado el suministro eléctrico!

1. Pele el cable de conexión aprox. 6 cm por fuera de la salida de la pared. Tire de la boquilla de protección antisalpicaduras con la pequeña abertura por encima del cable de conexión, de forma que la boquilla de protección cierre a ras de la pared. Esto evita el contacto entre las conducciones eléctricas y agua que pueda entrar potencialmente. **¡No puede dañarse! ¡Debe usarse la boquilla de protección!**
2. Sujetar el soporte de sujeción hacia la derecha.
3. Aísle los cargadores individuales y conéctelos a las bornas de conexión según el plano eléctrico. **El equipo debe conectarse al conductor de protección.**
4. Tire de la boquilla de protección por encima del cable de conexión hasta que la boquilla de protección quepa sin impedimentos en el hueco de la pared de separación. Introduzca la fijación de la boquilla (A) y encájelo, sujete el soporte con sujeción y encájelo.
5. Coloque la cubierta en el equipo y gire el tornillo de fijación. Después puede deslizar el panel desde abajo hasta el tope.



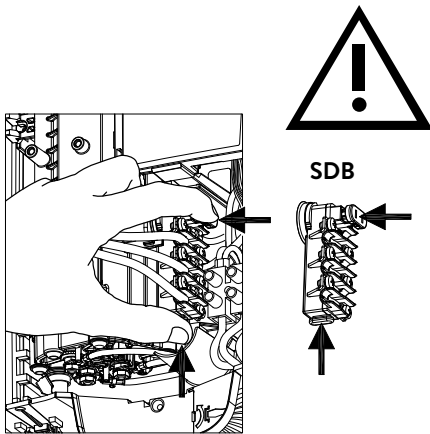
Conexión eléctrica desde arriba

Antes de conectar el equipo a la red eléctrica, ¡asegúrese de que está cortado el suministro eléctrico!

1. Abra la zona de ruptura (S) marcada en la zona superior del equipo ejerciendo una fuerte presión con una herramienta contundente (p.ej., un destornillador). En el cable eléctrico situado en el forjado, abra también un hueco en el lado derecho de la parte inferior de la carcasa.
2. Corte la boquilla de paso de la bolsa de accesorios según el diámetro de la conducción. Al cortar la boquilla, deje el diámetro de la misma algo menor que el del cable de conexión, para obtener una protección óptima contra el agua. Inserte la boquilla en el hueco realizado. **¡Debe usarse la boquilla de protección!**
3. Pele el cable de conexión de forma que la parte no pelada sea suficiente para pasar a través de la boquilla de paso y llegar hasta el interior del equipo. Coja el equipo ya preparado con una mano y con la otra mano guíe el cable a través de la boquilla de paso.
4. Coloque el equipo en el soporte de pared guíe la varilla roscada del soporte de pared coincida a través del agujero previsto en el equipo y fije el equipo.
5. Atornille el terminal de conexión del cable de adaptación en el punto de conexión superior. Lleve el cable de adaptación a la izquierda, por la parte de potencia, y fije ambas sujeciones al bloque de calefacción.
6. Abrir el soporte con sujeción. Una el otro extremo del cable de adaptación según el plano eléctrico con el terminal de conexión inferior. **¡Tenga en cuenta el orden de los conectores externos!**
7. Aísle los cargadores individuales del cable de conexión y conéctelos a las bornas de conexión superiores según el plano eléctrico. **El equipo debe conectarse a la toma a tierra.**
8. Sujete el soporte con sujeción y encájelo.
9. Coloque la cubierta en el equipo y gire el tornillo de fijación.

Nota: Para garantizar la protección antisalpicaduras IP25, la boquilla de protección antisalpicaduras debe permanecer fijada en la parte inferior del equipo.

8. Primera puesta en marcha

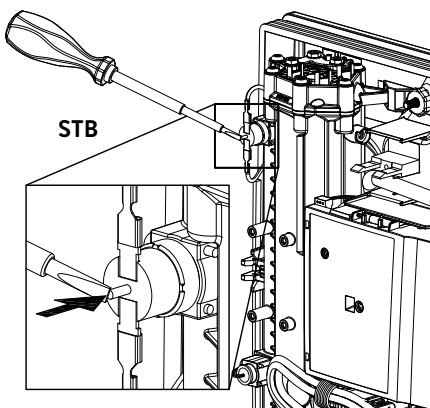


Antes de conectar el equipo a la red, llenar de agua y purgar completamente la red de tuberías de agua y el equipo, abriendo y cerrando varias veces y lentamente el grifo de agua caliente.

Quite también los filtros de chorro que pueda haber en el grifo, para garantizar un caudal máximo. Enjuague las tuberías de agua caliente y de agua fría durante al menos un minuto cada una.

Tras cada vaciado (p.ej., después de realizar obras en la instalación de agua, por riesgo de heladas o tras realizar reparaciones en el equipo), el equipo debe volver a purgarse antes de ponerlo de nuevo en marcha.

Si el calentador instantáneo no se pudiera poner en marcha, compruebe si se han desconectado durante el transporte el limitador de temperatura de seguridad (STB) o el limitador de presión de seguridad (SDB). Asegúrese de que el equipo está libre de tensiones y, si es necesario, conectar el diferencial.



Conmutación de potencia

Solo puede realizarse por parte de un profesional autorizado, ¡de lo contrario, se pierde la garantía!

En estado de fábrica, la pantalla muestra el mensaje "COMPROBADO" (ver a la izquierda). Si no es así, el equipo ya ha sido alimentado con corriente al menos una vez anteriormente. En este caso, siga la sección «Nueva puesta en marcha».

En la primera conexión a la red de alimentación, se debe poner el equipo a máxima potencia. La operación normal del equipo estará disponible solamente después de ajustar la potencia del mismo.

La máxima potencia posible depende de la instalación. Debe respetar los datos de la tabla "Datos técnicos", especialmente el diámetro necesario de la conexión eléctrica y la cobertura. Observe también las especificaciones de la norma DIN VDE 0100.

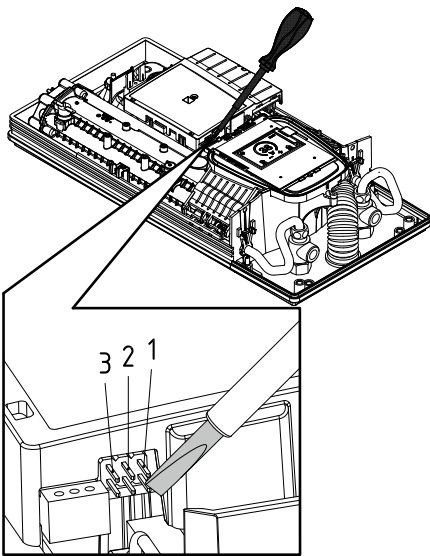
1. Conecte la entrada de corriente al equipo.
2. Al conectar a la red eléctrica por primera vez, en la pantalla se muestra el menú de selección de idioma. Seleccione el idioma deseado. A continuación, aparece el ajuste de potencia.
3. Mediante los botones táctiles, ajuste la potencia máxima del equipo en función de la instalación (18, 21, 24 o 27 kW).
4. Confirme los ajustes con "OK".
5. Anote en la placa de identificación la potencia introducida.
6. Después de introducir la potencia máxima, la calefacción de agua se activará pasados aprox. 10-30 segundos de caudal continuo de agua.
7. Abra el grifo de agua caliente. Compruebe que el calentador instantáneo funciona.
8. Retire el mando a distancia FX3 siguiendo los pasos 2-6 del capítulo "3. Mando a distancia" sección "Registro del mando a distancia por radio con el calentador de agua instantáneo" (véase la página 140).
9. Familiarice al usuario con el uso del equipo y dele las instrucciones de uso.
10. Rellene la tarjeta de registro y envíela al servicio técnico de fábrica, o registre su equipo online en nuestra página web (para ello, ver también página 132).



Multiple Power System MPS®:

La potencia nominal (máx. toma de potencia) vale 27 kW a 400 V y ¡puede cambiarse internamente a 24 kW, 21 kW o 18 kW!

8. Primera puesta en marcha



ES

Nueva puesta en marcha

Si, después de la primera instalación, el equipo se vuelve a poner en marcha en otra instalación, puede ser necesario modificar la potencia máxima del equipo. El equipo vuelve a la configuración de fábrica cortocircuitando brevemente ambos terminales derechos (ver figura), p.ej. con un destornillador aislado (EN 60900). Todos los parámetros vuelven a los ajustes de fábrica y se bloquea la calefacción. Se muestra el menú de selección de idioma en la pantalla. Seleccione el idioma deseado. A continuación, aparece el ajuste de potencia, hasta que se haya introducido la potencia máxima. Este estado se mantiene al desconectar y conectar la red eléctrica.

Recomendaciones en caso de problemas de conexión del mando a distancia

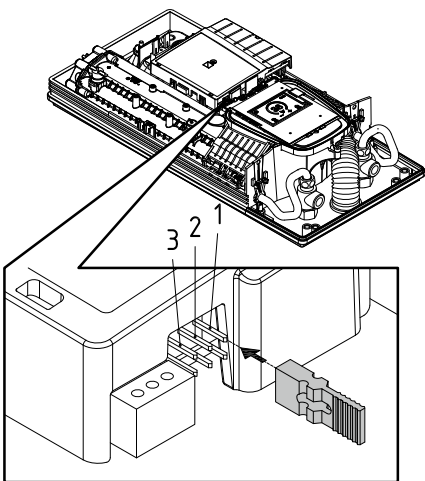
Si el mando a distancia no puede establecer contacto con el calentador instantáneo, la pantalla muestra "E 1". Se iniciará una nueva toma de contacto pulsando cualquier tecla.

En este caso, reduzca la distancia al calentador instantáneo y compruebe si este está conectado a la red eléctrica.

Uso de ducha

Si el calentador instantáneo suministra agua a una ducha, la temperatura del agua debe limitarse a 55 °C. Tras consultar al cliente, en la puesta en marcha el límite de temperatura se debe limitar a un máximo de 55 °C y se debe activar el nivel de bloqueo.

En operación con agua precalentada esta temperatura debe limitarse también a 55 °C en fábrica.



Función de bloqueo

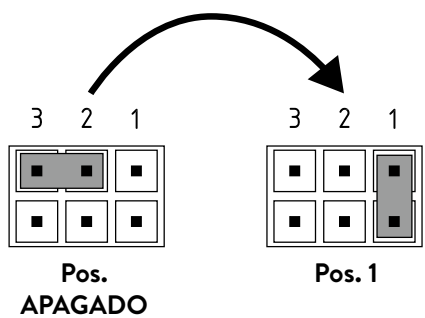
Se puede limitar el entorno de servicio del equipo.

Activación del bloqueo de función

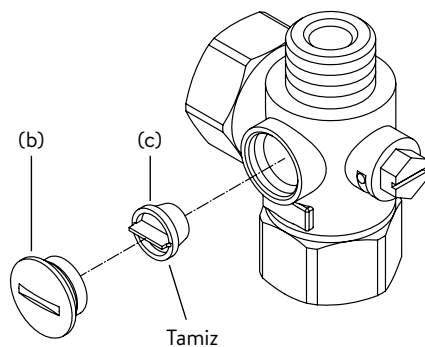
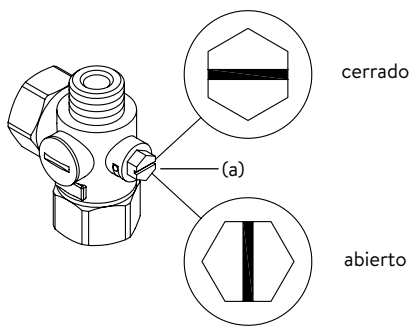
1. Introducir los parámetros deseados en el menú ajustes (ver también el capítulo "Ajustes", sección "Límite de temperatura" y/o "Descarga" en el manual de instrucciones online).
2. Desconectar el equipo de la red (p.ej., desconectando los diferenciales).
3. Desconectar el puente de la electrónica de potencia y conectar en posición "1" (ver figura).
4. Volver a encender el equipo

Desactivación del bloqueo de función

1. Desconectar el equipo de la red (desconectar diferenciales).
2. Desconectar el puente de la electrónica de potencia y conectar en posición "APAGADO" (ver figura).
3. Volver a encender el equipo



9. Trabajos de mantenimiento



Los trabajos de mantenimiento solo pueden ser realizados por profesionales autorizados.

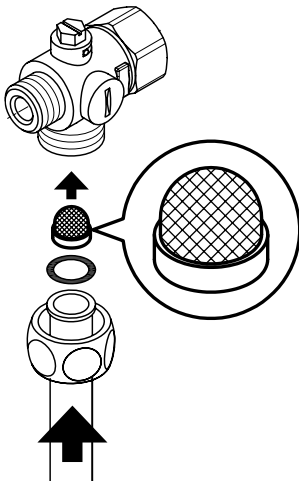
Limpeza y cambio del filtro de la pieza de conexión en la conexión a ras de suelo

La conexión de agua fría de este calentador instantáneo está equipada con una válvula de corte integrada. Si el filtro se ensucia, puede verse reducido el caudal de agua caliente, por lo que la limpieza o sustitución del filtro se debe llevar a cabo como se indica a continuación:

1. Desconecte el calentador instantáneo en los diferenciales y asegúrese de que estos no pueden conectarse de nuevo.
2. Abra el equipo desplazando el panel hacia abajo, afloje el tornillo que se encuentra debajo del mismo y retire la cubierta.
3. Gire la válvula de corte de la pieza de conexión de agua fría (a) a (posición «cerrada»).
4. Extraiga el tapón roscado (b) de la pieza de conexión de agua fría y retire el filtro (c). Nota: Puede salir agua remanente.
5. Ahora puede limpiarse o sustituirse el filtro.
6. Una vez instalado el filtro limpio, apriete el tapón roscado.
7. Vuelva a girar la válvula de corte de la pieza de conexión de agua fría lentamente a (posición «abierta»). Verifique todas las conexiones por fugas.
8. Purgue el equipo abriendo y cerrando varias veces y lentamente los grifos de agua caliente correspondientes, hasta que no salga más aire de la tubería.
9. Coloque la cubierta. Después vuelva a conectar la tensión con el diferencial.

Limpeza y cambio del filtro de la conexión del forjado

La conexión de agua fría de este calentador instantáneo está equipada con un filtro. Si el filtro se ensucia, puede verse reducido el caudal de agua caliente, por lo que la limpieza o sustitución del filtro se debe llevar a cabo como se indica a continuación:



1. Desconecte el calentador instantáneo en los diferenciales y asegúrese de que estos no pueden conectarse de nuevo accidentalmente.
2. Cierre la válvula de corte de la tubería de entrada.
3. Abra el equipo desplazando el panel hacia abajo, afloje el tornillo que se encuentra debajo del mismo y retire la cubierta.
4. Afloje la tubería de entrada de la pieza de conexión de agua. Nota: Puede salir agua remanente.
5. Ahora puede limpiarse o sustituirse el filtro.
6. Una vez insertado el filtro limpio, enrosque la tubería de entrada de nuevo en la pieza de conexión de agua.
7. Abra lentamente la válvula de cierre de la tubería de entrada. Verifique todas las conexiones por fugas.
8. Purgue el equipo abriendo y cerrando varias veces y lentamente los grifos de agua caliente correspondientes, hasta que no salga más aire de la tubería.
9. Coloque la cubierta del equipo. Después vuelva a conectar la tensión con los diferenciales.

Spis treści

Instrukcja obsługi

1. Opis urządzenia	159
Uproszczona deklaracja zgodności UE	159
2. Obsługa	160
Widok główny	160
Menu główne	161
Tryb automatyczny „Automatic”	161
Statystyki „Statistics”	162
Ustawienia „Settings”	162
Użytkownik „User”	164
Tryb ekonomiczny	164
Informacje o urządzeniu „Info”	164
Ponowne ogrzewanie	164
Jak oszczędzać energię	164
Odpowietrzanie po pracach konserwacyjnych	165
Czyszczenie i konserwacja	165
3. Pilot zdalnego sterowania	166
Montaż uchwyty ścienne	166
Uruchomienie	166
Ponowne parowanie pilota zdalnego sterowania do przepływowego podgrzewacza wody	166
Działanie	167
Wskazania wyświetlacza	168
Instrukcje bezpieczeństwa	168
Wymiana baterii	168
Utylizacja	168
4. Aplikacja CLAGE “Smart Control”	169
Pierwsze uruchomienie	169
Połączenie przez Bluetooth	169
Aktualizacja oprogramowania	169
5. Samopomoc w przypadku problemów i obsługa klienta ..	170
6. Karta charakterystyki produktu zgodnie z przepisami UE - 812/2013 814/2013	171

Instrukcja montażu

1. Przegląd	172
2. Dane techniczne	173
3. Środowisko naturalne i recykling	173
4. Wymiary	174
5. Instalacja	174
Miejsce montażu	174
Akcesoria montażowe	175
Montaż uchwyty ścienny	176
Instalacja przyłącza wody	176
Montaż urządzenia	177
6. Montaż powierzchniowy	178
7. Przyłącze elektryczne	179
Schemat połączeń	179
Wymagania konstrukcyjne	179
Przekaznik zrzucania ładunku	179
Przyłącze elektryczne od dołu	180
Przyłącze elektryczne od góry	180
8. Pierwsze uruchomienie	181
Przełączanie zasilania	181
Ponowne przekazanie do eksploatacji	182
Uwagi dotyczące problemów z połączeniem radiowym ..	182
Aplikacja prysznicowa	182
Funkcja blokady	182
9. Prace konserwatorskie	183
Czyszczenie i wymiana sitka filtra w złączce w przypadku przyłącza podtynkowego	183
Czyszczenie i wymiana sitka filtra w przypadku przyłącza natynkowego	183

Dokumenty dostarczone z urządzeniem przechowywać w bezpiecznym miejscu.

Rejestracja urządzeń

Zarejestruj swoje urządzenie online na naszej stronie internetowej i skorzystaj z naszych usług gwarancyjnych.

Państwa kompletne dane pomogą naszemu działowi obsługi klienta w jak najszybszym przetworzeniu Państwa zapytania.

Aby zarejestrować się online, wystarczy kliknąć na poniższy link lub skorzystać z kodu QR Code na swoim smartfonie lub tablecie.

<https://www.clage.pl/pl/serwis/device-registration/index.php>



Instrukcja obsługi

Wskazówka: Przed instalacją, uruchomieniem i rozpoczęciem użytkowania dokładnie i w całości przeczytać załączone uwagi dot. bezpieczeństwa oraz przestrzegać ich podczas dalszych procedur i użytkowania!

1. Opis urządzenia



Elektryczny komfortowy podgrzewacz wody DEX Next S to w pełni elektronicznie sterowany przepływowy podgrzewacz wody z graficznym wyświetlaczem e-paper i przyciskami sensorycznymi, zapewniający komfortowy oraz ekonomiczny dopływ ciepłej wody do jednego lub kilku punktów poboru wody.

Układ elektroniczny steruje poborem mocy w zależności od wybranej temperatury na wyjściu, odpowiedniej temperatury na wejściu i natężenia przepływu, aby osiągnąć zadaną temperaturę dokładnie w tym samym stopniu i utrzymać ją na stałym poziomie w przypadku wahań ciśnienia. Żądaną temperaturę na wylocie można wprowadzić za pomocą przycisków dotykowych w zakresie od 20 °C do 60 °C i odczytać na wyświetlaczu E-paper. Alternatywnie, urządzenie można wygodnie obsługiwać za pomocą pilota zdalnego sterowania Bluetooth® lub za pomocą aplikacji CLAGE poprzez smartfon i tablet.

DEX Next S posiada intuicyjną nawigację w menu, w którym można skonfigurować różne profile użytkowników i odczytywać zebrane dane.

Temperatura na wlocie może wynosić do 70 °C, dzięki czemu możliwa jest również praca w trybie dogrzewania, np. w systemach/instalacjach solarnych.

Przepływowy podgrzewacz wody może być używany w połączeniu z zewnętrznym przełącznikiem zrzutu obciążenia dla elektronicznych przepływowych podgrzewaczy wody (szczegóły w instrukcji montażu).

Z momentem otwarcia zaworu ciepłej wody, automatycznie włącza się przepływowy podgrzewacz. Zamknięcie zaworu powoduje automatyczne wyłączenie urządzenia. Podgrzewacz wody jest obsługiwany za pomocą pilota radiowego lub aplikacji CLAGE za pośrednictwem smartfona i tabletu.



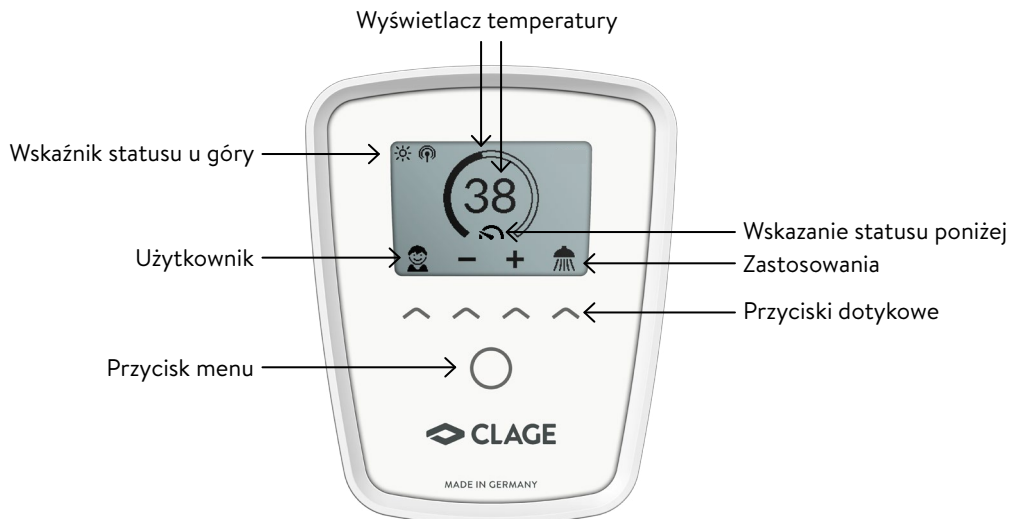
Uproszczona deklaracja zgodności UE

CLAGE GmbH oświadcza niniejszym, że urządzenie to jest zgodne z dyrektywą 2014/53/UE. Pełny tekst deklaracji zgodności UE dostępny jest pod następującym adresem internetowym: www.clage.com/downloads

Widok główny

Wyświetlacz E-paper po upływie ok. 60 sekund bez naciskania przycisku automatycznie wyświetla widok główny.

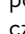
Wystarczy nacisnąć jeden z przycisków dotykowych, aby wybrać różne profile użytkownika i zastosowania lub dokonać zmian temperatury.



Wyświetlacz temperatury

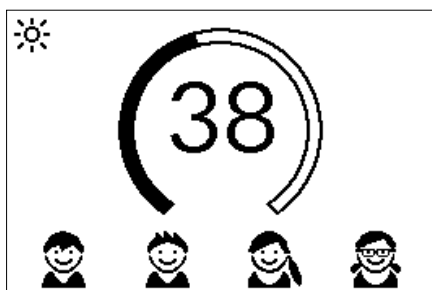
Okrągła skala wypełnia się w miarę ustawiania wyższej temperatury. Ponadto na środku wyświetlacza wyświetla się temperatura zadana w °C.

Regulacja temperatury

Żądaną temperaturę można wybrać w zakresie od 20 °C do 60 °C za pomocą dwóch środkowych przycisków dotykowych. Pojedyncze naciśnięcie zmienia temperaturę o 1°C w zakresie komfortu od 35 °C do 43 °C o 0,5°C. Jeżeli temperatura jest ustawiona poniżej 20 °C, na wyświetlaczu temperatury pojawia się symbol , a urządzenie wyłącza funkcję ogrzewania.

Wybór użytkownika





Można dostosować maksymalnie cztery profile użytkowników. Każdy użytkownik ma możliwość zapisania w swoim profilu żądanej temperatury dla różnych obszarów zastosowań. Profile użytkowników można wyświetlić, naciskając lewy przycisk dotykowy, a następnie wybierając ze zdjęć profilowych za pomocą odpowiedniego przycisku dotykowego (personalizacja profilu patrz rozdział „Użytkownik”).



Zastosowania

Tutaj można wybrać wstępnie zaprogramowane zastosowania. Naciśnięcie przycisku dotykowego pod wskazaniem otwiera wybór. Naciśnięcie przycisku dotykowego pod jednym z zastosowań aktywuje dane zastosowanie.


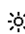

Zastosowania są ustawione fabrycznie na następujące wartości temperatury:

 Mycie rąk = 35 °C,  Prysznic = 38 °C,  Wanna = 40 °C,  Ciepła woda = 48 °C

Aby zapisać własne wartości temperatury, należy wybrać zastosowanie i ustawić żądaną temperaturę. Następnie nacisnąć i przytrzymać przez dwie sekundy przycisk dotykowy pod zdjęciem wprofilowym lub zastosowania.






Wskaźnik statusu u góry

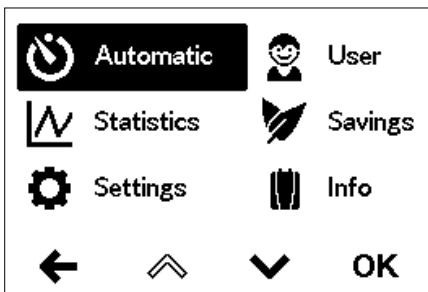
-  Blokada operacyjna aktywna (PIN)
-  Temperatura na wejściu jest wyższa od wartości zadanej (urządzenie nie nagrzewa się)
-  Zainstalowano pilot zdalnego sterowania. Urządzenie posiada funkcję zdalnego sterowania.

2. Obsługa

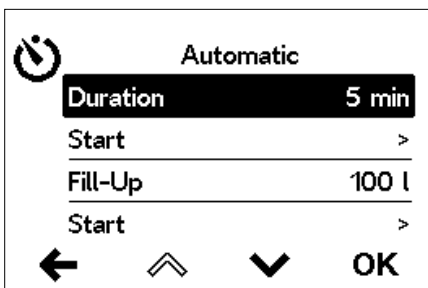
Wskazanie statusu poniżej

Obszar wyświetlacza dla funkcji, które wymagają potwierdzenia przez użytkownika lub mają duże znaczenie podczas użytkowania.

-  **Konserwacja:** Urządzenie wykryło błąd. Więcej informacji można znaleźć w menu głównym w punkcie »Informacje o urządzeniu«.
- ECO** Tryb ECO: Jeżeli jest aktywowany ten tryb, urządzenie pracuje w zakresie efektywności energetycznej, wskazuje to symbol ECO.
- MAX** Osiągnięto temperaturę maksymalną: Temperatura nie może być dalej podniesiona, ponieważ został osiągnięty ustawiony limit temperatury. Limit temperatury można zmienić w menu głównym w pozycji „Ustawienia”.
-  **Ogrzewanie aktywowane:** Symbol ten pojawia się, gdy tylko urządzenie podgrzewa wodę.
-  **Limit mocy:** Moc urządzenia nie wystarcza, aby podgrzać aktualny strumień ciepłej wody do żądanej temperatury. Zmniejszyć przepływ ciepłej wody na armaturze.

**Menu główne**

Użyć przycisku menu, aby wejść do menu głównego. Tutaj można wybrać wszystkie menu funkcyjne i wartości pamięci urządzenia.

**Tryb automatyczny „Automatic”**

W tym menu można wybrać dwie funkcje. Tryb automatyczny mierzy albo czas w sekundach za pomocą funkcji „Czas trwania”, albo natężenie przepływu ogrzewanej wody w litrach za pomocą funkcji „Ilość napełnienia”. Zimna woda mieszana w przyłączy nie może być wykryta przez urządzenie. Do prawidłowego korzystania z funkcji automatycznej w zależności od ilości napełnienia jest wymagane ustawienie żądanej temperatury i odkręcenie wyłączenie zaworu ciepłej wody na armaturze.

Dla każdego profilu i funkcji użytkownika zapisywana jest ostatnio ustawiona wartość początkowa, która może być w każdej chwili ponownie aktywowana.

Wskazówka: Funkcje obsługi są ograniczone w trybie automatycznym. Po wybraniu funkcji zastrzeżonej pojawia się okno komunikatu. Po naciśnięciu „OK” tryb automatyczny zostaje wyłączony i wszystkie funkcje są ponownie swobodnie dostępne. Naciskając „Anuluj” zamykamy okno komunikatu i tryb automatyczny pozostaje aktywny.

Czas trwania „Duration”: W pozycji „Czas trwania” wybrać żądany czas, a następnie nacisnąć przycisk „Start”, aby wyłączyć tryb automatyczny. Widok przechodzi do widoku głównego regulatora, w którym ustawiony czas wyświetla się z prawej strony wskazania temperatury.

Odkręcenie zaworu ciepłej wody uruchamia funkcję, a czas zaczyna się upływać w cyklu co sekundę. Zakręcenie zaworu nie powoduje wstrzymania funkcji. Jeżeli podczas aktywacji funkcji ciepła woda już przepływa, funkcja uruchamia się natychmiast.

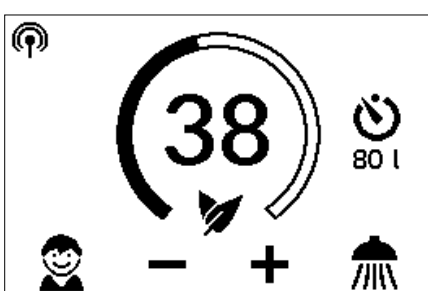
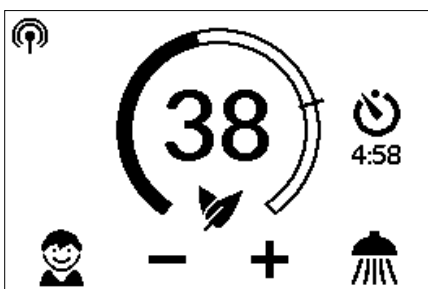
Aby wstrzymać funkcję, nacisnąć przycisk menu i potwierdzić komunikat informacyjny przyciskiem „OK”.

Gdy czas upłynie, pojawia się komunikat informacyjny. Ponadto, po naciśnięciu, natężenie przepływu jest zmniejszane na około 10 sekund, a następnie ponownie zwiększane.

Stopień napełnienia „Fill-Up”: W pozycji „Ilość napełnienia” wybrać żądaną ilość napełnienia, a następnie nacisnąć przycisk „Start”, aby aktywować tryb automatyczny. Widok przechodzi do widoku głównego regulatora, w którym ustawiona ilość wyświetla się z prawej strony wskazania temperatury. Otwarcie przyłącza wody uruchamia funkcję, a po pomiarze przepływu ustawiony stopień napełnienia jest odliczany co litr.

Funkcję można wstrzymać i ponownie uruchomić zakręcenie i zakręcenie zaworu. Jeżeli podczas aktywacji funkcji ciepła woda już przepływa, funkcja uruchamia się natychmiast. Aby wstrzymać funkcję, nacisnąć przycisk menu i potwierdzić komunikat informacyjny przyciskiem „OK” lub przerwać przepływ wody na minutę.

Gdy ilość napełnienia zostanie osiągnięta, pojawi się komunikat informacyjny, a urządzenie zamknie dopływ ciepłej wody za pomocą zaworu sterowanego silnikiem. Zawór



2. Obsługa

sterowany silnikiem pozostaje zamknięty do momentu potwierdzenia komunikatu informacyjnego na urządzeniu lub przez aplikację/na pilocie. Zamknięcie zaworu jest zawsze konieczne, dlatego nie wolno używać tej funkcji bez nadzoru.

Przed rozpoczęciem korzystania z wanny należy upewnić się, że temperatura wody jest taka, jak sobie życzysz.



Wskazówka: W zakładce „Statystyka” zapisywana jest ilość wody z ostatniego naciśnięcia funkcji. Aby określić ilość wody potrzebnej do napełnienia wanny, należy ją raz napełnić ręcznie ciepłą wodą. W punkcie menu „Statystyka” można odczytać ilość wody po napełnieniu, a następnie wprowadzić tę wartość w funkcji automatycznej „Stopień napełnienia” dla następnego napełnienia wanny.

Wskazówka: W przypadku zaniku zasilania podczas pracy zegara sterującego po nalaeniu odpowiedniej ilości wody napełnieniu zbiornika ilościowego, zawór silnika zostanie zamknięty. Po przywróceniu zasilania zawór pozostaje zamknięty, a na wyświetlaczu będzie się wyświetlać zapytanie bezpieczeństwa, aż zostanie potwierdzone przyciskiem „OK”.





Statystyki „Statistics”

W statystykach zapisywane są i wyświetlane graficznie dane dotyczące zużycia i wykorzystania urządzenia:



- 💧 Zużycie wody
- ⚡ Zużycie energii
- Σ Całkowity koszt zużycia

Wybierając  lub , można przewijać różne okresy. Zużycia wyświetlają się na wykresach w okresie od ostatniego poboru lub przez cały okres zużycia.

Wskazówki: Dane dotyczące zużycia i użytkowania nie są odpowiednie do celów rozliczeniowych.

Consumption last tapping	
Σ 0.52 €	Duration 2m30s
Water 65.4 l	
Power 0.9 kWh	
	 

Ustawienia „Settings”

Wybierając  lub , można przewijać różne punkty menu, a naciskając przycisk „OK”, można bezpośrednio zmienić ustawienia lub przejść do podmenu.

Język „Language”: Wybierz język menu.

Dźwięk „Sound”: Aktywacja / dezaktywacja dźwięków systemu.

Wskazówka: Alarmy i sygnały dźwiękowe nie mogą być dezaktywowane.

Wskazanie ECO „ECO indication”: Tryb ECO wskazuje, kiedy urządzenie pracuje w zakresie efektywności energetycznej. Po każdym dotknięciu wyświetlane są statystyki ostatniego dotknięcia.




Waluta „Currency”: Wybór symbolu waluty.

Limit temperatury „Temperature Limit”: W tym menu można aktywować lub dezaktywować limit temperatury, a maksymalną temperaturę ciepłej wody użytkowej można ograniczyć do dowolnej wartości w zakresie ustawień temperatury.


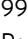
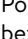


Wskazówka: Jeżeli przepływowy podgrzewacz wody zasila prysznic, maksymalna temperatura została podczas instalacji urządzenia ograniczona do 55 °C i funkcja była wyłączona.

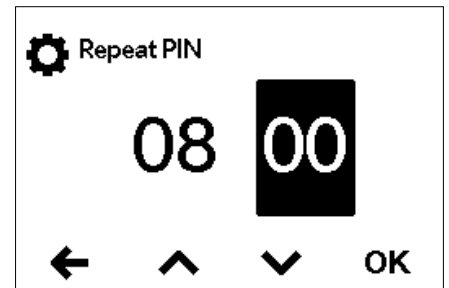
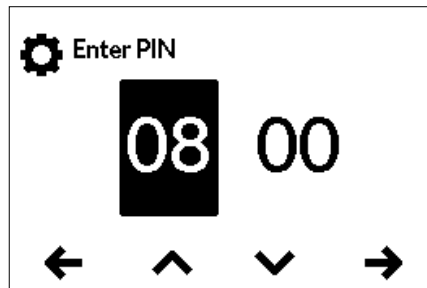
Blokada operacyjna „Operation Lock”: Zabezpiecz swoje ustawienia czterocyfrowym kodem PIN.

Wskazówka: Blokadę obsługi można wyłączyć jedynie po wprowadzeniu właściwego numeru PIN w zakładce „Blokada operacyjna”. Jeśli zapomniałeś swojego kodu PIN, skontaktuj się z działem obsługi klienta.

Thermal Treatment	
Flow Limit	AUTO
Operation Lock	OFF
Sound	OFF
Show Taps	ON
	  OK

2. Obsługa

Wprowadzanie kodu PIN: Za pomocą przycisku  lub  można wybrać cyfry od 00 do 99. Aby przejść do następnej lub poprzedniej cyfry, należy nacisnąć przycisk  lub . Po wybraniu cyfr potwierdzić przez naciśnięcie przycisku . Następnie ze względów bezpieczeństwa należy ponownie wprowadzić kod PIN i potwierdzić przyciskiem „OK”. Jeżeli oba wpisy się zgadzają, można określić zakres blokady obsługi.



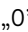

- Settings: Aktywna automatycznie, gdy tylko zostanie wygenerowany kod PIN. Użytkownicy mają dostęp do menu ustawień tylko za pomocą kodu PIN.
- All: Aby móc obsługiwać urządzenie należy wprowadzić numer PIN.
- OFF: Następuje usunięcie numeru PIN i można obsługiwać urządzenie bez ograniczeń.

Cena energii elektrycznej (waluta/kWh): Proszę podać cenę energii elektrycznej swojego dostawcy energii elektrycznej.

Cena wody (waluta/m³): Proszę podać cenę wody swojego dostawcy wody.

Wartość	Opis
0	Praca bez przekaźnika zrzutu obciążenia, ustawienia fabryczne
1	Praca z normalnym przekaźnikiem zrzutu obciążenia
2	Praca z czułym przekaźnikiem zrzutu obciążenia

Zrzucanie obciążenia „Load Shedding”: Przy podłączaniu kolejnych urządzeń trójfazowych do przewodu zewnętrznego L₂ można podłączyć przekaźnik zrzutu obciążenia dla elektronicznych przepływowych podgrzewaczy wody (CLAGE art.nr 82250). Przekaznik zabezpiecza pracę przepływowego podgrzewacza wody i włącza inne odbiorniki dopiero po zakończeniu pracy grzewczej.

Naciskając przycisk „OK”, można uzyskać dostęp do trybu ustawień. Aby ustawić wartość „0”, „1” lub „2”, należy nacisnąć i przytrzymać przycisk  lub  przez dwie sekundy.

Najpierw należy wybrać tryb pracy 1 i sprawdzić działanie przekaźnika zrzutu obciążenia przy małej mocy urządzenia (35 stopniach wartości zadanej i małej ilości wody). Jeśli przekaźnik awaryjny migocze, należy wybrać tryb pracy 2.

Ustawienia fabryczne „Factory Settings”: Wszystkie ustawienia można zresetować do stanu fabrycznego. Nie resetuje się blokady temperatury dla zastosowania Prysznic ani ustawienia odciążania.

Notyfikacja: Wszystkie spersonalizowane profile użytkownika oraz wprowadzone ceny energii elektrycznej i wody zostaną skasowane.

Kasowanie danych statystycznych „Delete Statistics”: Funkcja ta pozwala na usunięcie wszystkich wcześniej zebranych danych statystycznych. Nie można odzyskać usuniętych danych statystycznych.

Profil użytkownika „Usage profile”: Wybierać można między profilem dla kuchni i łazienki. Każdy profil ma własne symbole aplikacji i różne wstępnie ustawione temperatury.

Obróbka termiczna „Thermal Treatment”: Dzięki tej funkcji można wspierać obróbkę termiczną urządzenia i późniejszej sieci przewodów wraz z przyłączem. Nie zastępuje to dezynfekcji termicznej zgodnie z obowiązującymi zasadami techniki.

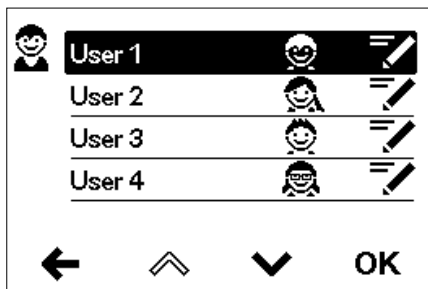
- Naciśnięcie „OK” rozpoczyna cykl obróbki, a wartość zadana jest ustawiana na 70 °C. Jeśli urządzenie dostarcza wodę do prysznic, funkcja ta jest wyłączona.
- Należy włączyć ciepłą wodę przez co najmniej trzy minuty, aby całkowicie podgrzać rury aż do przyłącza.

- Obniżenie wartości zadanej lub 30 sekund bez przepływu wody zakończy cykl oczyszczania.
- Liczba, jak również zsumowany czas trwania i natężenie przepływu wody podczas całej obróbki termicznej są przechowywane.

Wskazówki:

Upewnij się, że nikt nie ucierpi przez podwyższoną temperaturę, i że instalacja jest w stanie wytrzymać obciążenie.

Lecząca z kranu woda i przyłącze stają się bardzo gorące! Para wodna nie powinna być wdychana.

**Użytkownik „User”**

Każdy z czterech profili użytkowników może mieć własne zdjęcie profilowe. Zdjęcie profilowe pojawia się w widoku głównym.

W sterowaniu głównym każdy użytkownik może ustawić i zapisać własną temperaturę zadaną dla różnych zastosowań.

Tryb ekonomiczny

W tym menu można regulować natężenie przepływu i aktywować tryb ekonomiczny.

Opcje ustawień natężenia przepływu:

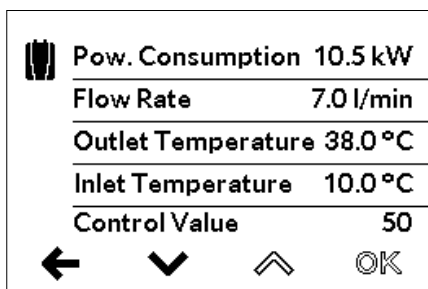
„OFF” brak ograniczenia przepływu (zawór silnika wyłączony)

„AUTO” automatyczna regulacja, tzn. ograniczenie natężenia przepływu tak, aby osiągnąć żądaną temperaturę zadaną

„ECO” Ograniczenie przepływu do maksymalnie 8,0 l/min

np. „9.0” Ograniczenie do swobodnie wybieranej wartości pomiędzy 4,5 a 25 l/min

Gdy tryb ekonomiczny jest aktywny, natężenie przepływu jest ograniczone do 8 l/min, a temperatura jest ustawiona na 38 °C.

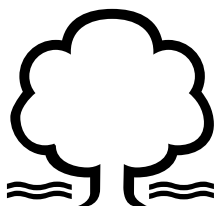
**Informacje o urządzeniu „Info”**

Wszystkie aktualne stany i dane urządzenia są wymienione tutaj. Poprzez przeciąganie można przeglądać informacji dot. różnych wartości.

Ponowne ogrzewanie

W przypadku pracy z wodą wstępnie podgrzaną (np. w systemach solarnych) należy zapewnić, aby temperatura na wlocie nie przekraczała 70 °C.

Jeśli podczas pracy z wodą wstępnie podgrzaną temperatura zasilania przekroczy wybraną wartość zadaną, nie jest wytwarzana żadna moc. Symbol ☀️ jest wyświetlany w głównym panelu sterowania.

Jak oszczędzać energię

Nastawić żądaną temperaturę w urządzeniu i otworzyć tylko zawór ciepłej wody. Jeśli temperatura wody jest za wysoka, nie należy jej mieszać z zimną wodą, tylko ustawić w urządzeniu niższą temperaturę. Po dodaniu zimnej wody podgrzana już woda ulega schłodzeniu, co pociąga za sobą stratę cennej energii. Ponadto zimna woda domieszana w armaturze nie jest objęta zakresem regulacji przez elektroniczny system, więc nie można zagwarantować stałej temperatury.



Odpowietrzanie po pracach konserwacyjnych

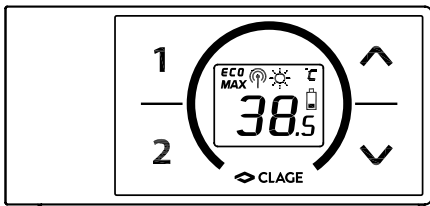
Przed pierwszym uruchomieniem wymagane jest odpowietrzenie przepływowego podgrzewacza wody. Po każdym opróżnieniu z wody (z powodu np. prac przy instalacji wodociągowej, ryzyka zamarznięcia lub z powodu napraw urządzenia), zanim urządzenie zostanie ponownie uruchomione, także musi zostać odpowietrzone.

1. Odłączyć przepływowy podgrzewacz wody od sieci, wyłączając bezpieczniki.
2. Odkręcić regulator strumienia wody od armatury, a następnie otworzyć zawór zimnej wody, aby do czysta przepłukać przewód rurowy doprowadzania wody i uniknąć zabrudzenia urządzenia lub regulatora strumienia wody.
3. Następnie wielokrotnie otwierać i zamykać zawór ciepłej wody, aż z instalacji nie będą wydobywać się pęcherzyki powietrza, a przepływowy podgrzewacz wody będzie odpowietrzony.
4. Dopiero wtedy do przepływowego podgrzewacza wody można ponownie podłączyć zasilanie i ponownie wkręcić regulator strumienia wody.
5. Po ok. 10 sekundach ciągłego przepływu wody urządzenie uaktywni podgrzewanie.

Czyszczenie i konserwacja

- Powierzchnie z tworzywa sztucznego i armatura sanitarna wymagają tylko przetarcia wilgotną ściereczką. Nie stosować żadnych środków czyszczących zawierających substancje ścierne, rozpuszczalniki lub chlor.
- Dla uzyskania prawidłowego dostarczania wody należy regularnie odkręcać i czyścić armaturę (np. regulatory strumienia i główki prysznicowe). Celem zagwarantowania w każdym momencie prawidłowego działania oraz bezpieczeństwa pracy urządzenia, co trzy lata należy zlecać przegląd części elektrycznych i hydraulicznych uznanemu specjalistycznemu zakładowi.

3. Pilot zdalnego sterowania



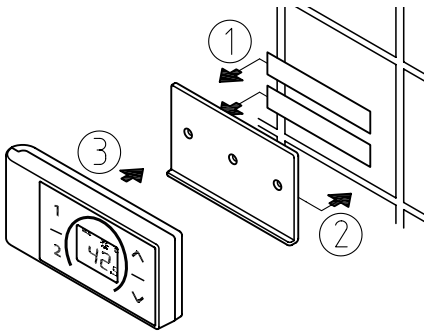
Dane techniczne

Typ	Pilot zdalnego sterowania FX3
Napięcie robocze	3 V
Typ baterii	2x AAA alkaliczne ¹⁾
Klasa ochrony	IP 20
Zasięg	10 metrów wraz ze ścianami
Moc przesyłowa	≤ 8 mW
Zakres częstotliwości nadawania / odbioru	2,4 – 2,4385 GHz
Transmisja radiowa	nieukierunkowana
Zezwolenia	Europe EN 300 328 / CE

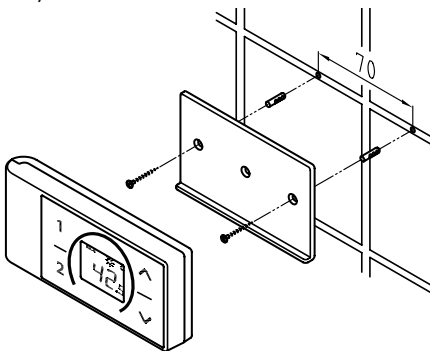
1) Nie wolno używać baterii (akumulatorów) wielokrotnego ładowania

PL

Rysunek A:
Montaż za pomocą taśmy klejącej



Rysunek B:
Opcjonalny montaż za pomocą kołków rozporowych i śrub



Montaż uchwyty ściennego

- **Przed zamontowaniem uchwyty ściennego należy sprawdzić, czy pilot zdalnego sterowania może nawiązać kontakt radiowy z przepływowym podgrzewaczem wody w zamierzonej pozycji i czy jest zabezpieczony przed rozpryskami wody.**
- Uchwyt ścienny pilota zdalnego sterowania może być przyklejony do stabilnego podłoża (np. płytki) za pomocą dwóch pasków samoprzylepnych po zdjęciu folii ochronnych (rysunek A) lub zamontowany na ścianie za pomocą odpowiednich kołków (Ø 4 mm) i wkrętów (rysunek B).
- W przypadku montażu za pomocą pasków samoprzylepnych należy upewnić się, że powierzchnia do montażu jest sucha i niezanieczyszczona tłuszczem i mydłem.
- W przypadku stosowania pasków samoprzylepnych nie jest możliwa korekta położenia po dociśnięciu, ponieważ klej jest bardzo mocny. Dlatego należy upewnić się, że podczas klejenia klej układany jest poziomo.
- Pilot zdalnego sterowania mocowany jest magnetycznie na uchwycie ściennym.
- **Nie należy umieszczać pilota zdalnego sterowania i uchwyty ściennego w pobliżu kart kredytowych lub innych kart z paskiem magnetycznym. Wbudowane magnesy mogą spowodować, że pasek magnetyczny karty stanie się nieczytelny.**

Uruchomienie

Jeśli moc została już ustawiona i przepływowy podgrzewacz wody jest podłączony do prądu, należy włożyć baterie do pilota.

Ponowne parowanie pilota zdalnego sterowania do przepływowego podgrzewacza wody

1. Upewnić się, że zasilanie przepływowego podgrzewacza wody jest włączone (bezpieczniki).
2. Po włożeniu baterii pilot zdalnego sterowania podświetla przez chwilę wszystkie symbole. Na wyświetlaczu pojawi się napis „BR” i procentowy stan naładowania baterii, a następnie okno wprowadzenia kodu PIN „P I”.
3. Cztery cyfry kodu PIN, które należy wprowadzić jedna po drugiej, oznaczone są znakami od P I do P4. Aktualną cyfrę można zmieniać za pomocą przycisków — i +. Naciśnięcie przycisku ① spowoduje przejście do następnej cyfry. Po wprowadzeniu cyfry P4 i naciśnięciu przycisku ① PIN zostanie zatwierdzony.
4. Należy wprowadzić cztery pierwsze znaki Bluetooth-PIN i zatwierdzić przyciskiem ①. Kod PIN znajduje się przy lub na tabliczce znamionowej przepływowego podgrzewacza wody.
5. Pilot sterowania zdalnego łączy się automatycznie z przepływowym podgrzewaczem wody po wprowadzeniu kodu PIN, po zakończeniu procedury logowania pojawia się napis »d1«.
6. Po nawiązaniu połączenia na wyświetlaczu pilota zdalnego sterowania pojawi się wartość zadana.

3. Pilot zdalnego sterowania

Jeśli parowanie nie powiodło się, po 45 sekundach wyświetlacz zmieni się na „E 1”. Pilot zdalnego sterowania kończy próbę parowania i znajduje się wtedy w trybie oszczędzania energii. Naciśnij dowolny klawisz, aby ponownie uruchomić proces parowania.

Wskazówki:

- Jeśli pilot zdalnego sterowania nie jest sparowany lub jeśli łączność radiowa zostanie utracona, utrzymana zostanie ostatnia ustawiona temperatura.
- Jeżeli problemy z połączeniem nie ustępują, należy ponownie uruchomić logowanie, naciskając i przytrzymując przez pięć sekund wszystkie cztery przyciski na pilocie jednocześnie.

Działanie

Następujące funkcje są dostępne za pomocą pilota zdalnego sterowania:

1. Przycisk wyboru temperatury

Za pomocą przycisków $-$ i $+$ można temperaturę stopniowo zwiększać lub zmniejszać.

Wskazówka: Jeżeli za pomocą przycisku $-$ na wyświetlaczu temperatury ustawiony zostanie symbol „-”, przepływowy podgrzewacz wody wyłączy funkcję ogrzewania

2. Przyciski programu

Krótkim naciśnięciem klawiszy programu ① i ② można przejść bezpośrednio do ustawionej temperatury bez konieczności wielokrotnego naciskania klawiszy $-$ i $+$.

Fabryczne ustawienie wynosi 35°C dla programu ① i 48°C dla programu ②. Do przycisków programu można przypisać własne ustawienia:

- Wybrać żadaną temperaturę wody za pomocą przycisków $-$ i $+$.
- Nacisnąć przycisk programu ① lub ② przez min. 2 sekundy, aby zapisać aktualną temperaturę.

3. Ponowne uruchomienie i stan baterii

Aby ponownie uruchomić pilot zdalnego sterowania należy przytrzymać przyciski $-$ i $+$ przez ok. 2 sekundy. Podświetlą się na chwilę wszystkie symbole, a następnie pojawi się stan baterii »BR«.

4. Menu informacyjne

Aby otworzyć menu informacyjne, należy przytrzymać przyciski programowe ① i ② przez ok. 5 sekund. Krótkie naciśnięcie przycisków ① lub ② pozwala na przejście w górę lub w dół wyświetlacza. Dłuższe przytrzymanie przycisków ① i ② powoduje wyjście z menu.

Menu:

in	Wskaźnik menu informacyjnego
BR	Aktualny stan naładowania baterii w procentach
Er	Bieżące błędy
E1	Temperatura dopływu wody w °C
E2	Temperatura wypływu wody w °C
E3	Najwyższa regulowana temperatura w °C
F1	Bieżący przepływ wody w l/min
P2	Bieżący pobór mocy w kW
PP	Bieżący procentowy pobór mocy
P1	Maksymalna moc urządzenia w kW
CR	Wartość kalibracji
r5	Procentowa siła sygnału
n1	Wersja oprogramowania cyfra 1
n2	Wersja oprogramowania cyfra 2
n3	Wersja oprogramowania cyfra 3
P1	Cyfry 1 i 2 zapisanego kodu PIN
P3	Cyfry 3 i 4 zapisanego kodu PIN

Wskazania wyświetlacza

Tryb oszczędzania energii **ECO**

Symbol **ECO** oznacza, że przepływowy podgrzewacz wody działa w trybie oszczędzania energii. Oznacza to, że aktualne zużycie energii znajduje się w zakresie oszczędzania energii, w zależności od wybranej temperatury i natężenia przepływu.

Limit mocy **MAX**

Jeżeli pełna wydajność przepływowego podgrzewacza wody nie jest wystarczająca do podgrzania ilości pobieranej wody, jest to wskazywane na ekranie **MAX** wyświetlacza FX3.

Działanie z podgrzaną wodą ☀

Jeśli podczas pracy z wodą wstępnie podgrzaną temperatura zasilania przekroczy wybraną wartość zadaną, nie jest wytwarzana żadna moc. Na wyświetlaczu pojawia się symbol ☀.

Instrukcje bezpieczeństwa

- W przypadku nieprawidłowego działania pilota zdalnego sterowania należy natychmiast wyjąć baterie.
- Nie należy wystawiać pilota zdalnego sterowania na działanie wilgoci.
- Puste baterie mogą wyciekać i uszkodzić pilot zdalnego sterowania. Dlatego też, jeśli na wyświetlaczu zaświeci się symbol baterii lub nie będzie reakcji na naciśnięcie klawisza, baterie muszą zostać natychmiast wymienione.
- Jeśli pilot zdalnego sterowania nie jest używany przez dłuższy czas, należy wyjąć z niego baterie.
- Bez aktywnego połączenia radiowego, bezprzewodowy podgrzewacz wody nagrzewa się do ostatniej wartości zadanej

Wymiana baterii

Gdy symbol baterii  zaświeci się, należy wymienić je na nowe baterie AAA.

- Nie wolno używać baterii (akumulatorów) wielokrotnego ładowania!
- Baterie nienadające się do ponownego ładowania nie mogą być ładowane.
- Nie wolno stosować razem różnych rodzajów baterii lub baterii nowych i używanych.
- Przy ponownym wkładaniu baterii upewnij się, że polaryzacja jest prawidłowa.

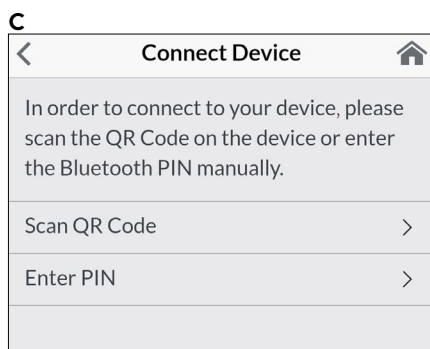
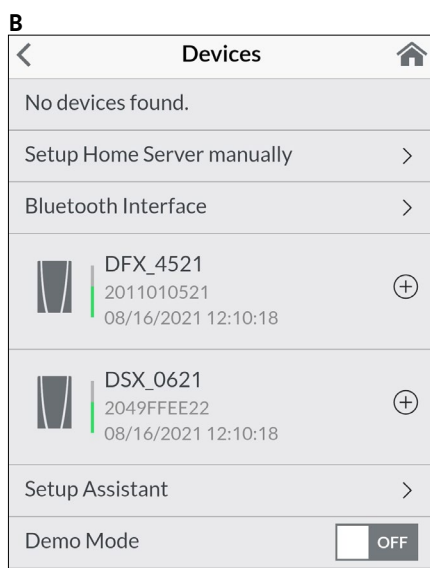
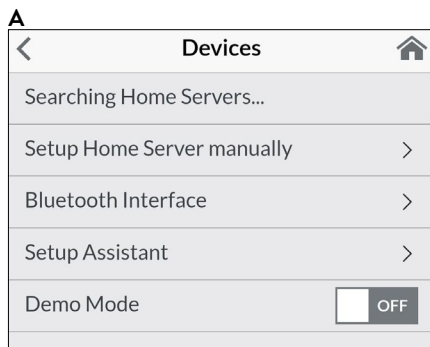
Utylizacja

Baterie mogą zawierać substancje niebezpieczne dla środowiska. Dlatego też zużyte baterie należy usuwać w punktach zbiórki baterii, nie wolno ich wyrzucać razem ze zwykłymi odpadami domowymi.

Po zakończeniu eksploatacji pilota zdalnego sterowania, baterie muszą być utylizowane oddzielnie od reszty urządzenia.



4. Aplikacja CLAGE "Smart Control"



Pierwsze uruchomienie

Aplikację Smart Control można połączyć z urządzeniem DEX Next S przez Bluetooth.

1. Upewnij się, że bezprzewodowy podgrzewacz wody jest zasilany prądem.
2. Zainstaluj aplikację sterującą na swoim tablecie/smartfonie. Aby to zrobić, należy wyszukać „CLAGE Smart Control” w Apple AppStore lub Google Playstore i zainstalować aplikację. Nie uruchamiaj jeszcze aplikacji sterującej.

Połączenie przez Bluetooth

1. Aktywuj funkcję Bluetooth w swoim smartfonie/tablecie.
2. Uruchom aplikację sterującą Smart Control i potwierdź wszystkie zapytania bezpieczeństwa.

Wskazówka: Nie są przetwarzane żadne dane dotyczące lokalizacji. Aktywacja i akceptacja funkcji lokalizacji jest wymagana ze względu na nowe wytyczne dla wszystkich aplikacji dla Androida z funkcją Bluetooth.

3. Gdy aplikacja jest aktywowana po raz pierwszy, pojawia się komunikat ze wskazówką. Dotknięcie „OK” powoduje przejście do ręcznej konfiguracji w konfiguracji urządzenia „A” (ścieżka menu: Menu główne → Ustawienia → Urządzenia). Dotknięcie w „Demo” pozwala zapoznać się z elementami sterującymi aplikacji. Z trybu demonstracyjnego można wyjść za pomocą opcji (Menu główne → Ustawienia → Urządzenia).
4. Wybierz „Interfejs Bluetooth” i dotknij „Wyszukaj urządzenia...”
5. Następnie wszystkie znalezione urządzenia Bluetooth zostaną przeskanowane i wyświetlone „B”. Jeśli Twojego urządzenia nie ma, to powtórz skanowanie.
6. Wybierz swoje urządzenie i potwierdź przyciskiem „OK”.
7. Wprowadź kod PIN Bluetooth ręcznie lub zeskanuj kod QR. Znajduje się na tabliczce znamionowej pod pokrywą w dolnej części podgrzewacza przepływowego.
8. Urządzenie jest teraz połączone ze smartfonem/tabletem. Sprawdź działanie, zmieniając temperaturę za pomocą smartfona / tabletu. Wyświetlacz pilota zdalnego sterowania musi pokazywać tę samą wartość.

Aktualizacja oprogramowania

Aktualizacja aplikacji sterującej

Zaleca się korzystanie z najnowszego oprogramowania w celu zapewnienia bezbłędnego i bezpiecznego sterowania urządzeniem CLAGE DEX Next S.

Jeśli dostępna jest nowa wersja aplikacji sterującej, zostanie ona wyświetlona w Appstore.

- Aktualizacja za pomocą urządzenia z systemem operacyjnym iOS: Aby przeprowadzić aktualizację, przejdź do zakładki „Aktualizacje” w Appstore i naciśnij przycisk „Aktualizuj” znajdujący się po prawej stronie aplikacji sterującej.
- Aktualizacja za pomocą urządzenia z systemem operacyjnym Android: Aby przeprowadzić aktualizację, wybierz aplikację Smart Control App w Google Playstore i naciśnij przycisk „Aktualizuj”.

5. Samopomoc w przypadku problemów i obsługa klienta



Naprawy mogą być przeprowadzane tylko przez uznane specjalistyczne zakłady instalacyjne.

Jeżeli błędu nie da się usunąć przy pomocy tej tabeli, proszę zwrócić się do Centralnego Biura Obsługi Klienta. Proszę trzymać w pogotowiu dane zawarte w tabliczce znamionowej urządzenia!



CLAGE Polska Spółka z o.o.

ul. Wichrowa 4
PL-60-449 Poznań
Polska
Tel: +48 61-849 94 08
Faks: +48 61-849 94 09
e-mail: info@clage.pl
www.clage.pl

CLAGE GmbH

Biuro obsługi klienta
Pirrolweg 4
21337 Lüneburg
Niemcy
Tel.: +49 4131 8901-400
service@CLAGE.de

Przepływowy podgrzewacz wody został starannie wyprodukowany i wielokrotnie sprawdzony przed wysyłką. Jeżeli pojawia się problem, to najczęściej jego przyczyną jest drobność. Najpierw należy wyłączyć i ponownie włączyć bezpieczniki, aby „zresetować” układ elektroniczny. Następnie sprawdzić, czy uda się samodzielnie usunąć problem przy użyciu poniższej tabeli. Pozwoli to uniknąć kosztów za niepotrzebne wezwanie serwisu.

DEX Next S		
Problem	Przyczyna:	Środki zaradcze
Woda jest zimna, na wyświetlaczu pojawia się ekran „Awaria zasilania” 	Bezpiecznik został uruchomiony	Wymień lub włącz bezpiecznik Wymień bezpiecznik lub włączyć urządzenie
	Został uruchomiony presostat bezpieczeństwa	Poinformuj dział obsługi klienta
Przepływ gorącej wody staje się słabszy	Przyłącze wylotowe brudne lub zwapnione	Oczyść aerator, głowicę prysznicową i sitko
	Zabrudzone lub zwapnione sitko filtra wlotowego	Złocić czyszczenie sitka filtra poprzez dział obsługi klienta
	Ograniczona prędkość przepływu	Dezaktywować tryb ECO i limit przepływu
Wybrana temperatura nie została osiągnięta	Zbyt duży przepływ wody	(ponownie) aktywować zawór silnika w menu „Limit przepływu”
	Zimna woda jest dodawana na przyłączy	Puścić tylko ciepłą wodę, ustawić temperaturę użytkowania, sprawdzić temperaturę na wylocie
Na wyświetlaczu urządzenia/smartfonu pojawia się symbol błędu 	Urządzenie wykryło usterkę	Wyłączyć i ponownie włączyć bezpieczniki. Jeśli komunikat o błędzie będzie się powtarzał, należy poinformować o tym dział obsługi klienta
Aplikacja nie może znaleźć urządzenia DEX Next S	Zasilanie urządzenia DEX Next S przerwane	Wymień lub włącz bezpieczniki Wymień bezpieczniki lub włączyć urządzenie
	Przekroczony zasięg Bluetooth	tablecie / smartfonie należy umieścić bliżej urządzenia DEX Next S
	Bluetooth na tablecie / smartfonie nieaktywny	Aktywuj sieć Bluetooth

Pilot zdalnego sterowania FX3		
Problem	Przyczyna:	Środki zaradcze
Wyświetlany jest symbol „Bateria”	Baterie pilota zdalnego sterowania są wyczerpane	Włożyć dwie nowe baterie typu AAA do pilota zdalnego sterowania
Urządzenie nie reaguje na sterowanie pilotem radiowym	Przekroczony zakres transmisji radiowej	Umieść pilot zdalnego sterowania bliżej urządzenia, naciśnij przycisk
Wskazanie „E2”	Kilkukrotnie błędnie wprowadzony PIN	Należy odczekać kilka minut, a następnie wcisnąć i przytrzymać wszystkie cztery przyciski przez 5 sekund i wprowadzić prawidłowy kod PIN
Wskazanie „E9”	Błąd połączenia	Jeśli taka sytuacja się powtarza, należy wymienić baterie i skontaktować się z działem obsługi klienta

6. Karta charakterystyki produktu zgodnie z przepisami UE - 812/2013 814/2013

a	b		c	d	e	f	h	i
	b.1	b.2						
CLAGE	DEX Next S	5V-270P-3D	S	A	η_{WH} %	AEC kWh	°C	L_{WA} dB(A)
					38	479	60	15

Objaśnienia

a	Nazwa lub znak towarowy
b.1	Nazwa urządzenia
b.2	Typ urządzenia
c	Profil obciążenia
d	Klasa wydajności energetycznej przygotowywania ciepłej wody
e	Wydajność energetyczna przygotowywania ciepłej wody
f	Roczne zużycie prądu
g	Alternatywny profil obciążenia, odpowiednia wydajność energetyczna przygotowywania ciepłej wody i odpowiednie roczne zużycie prądu, o ile dostępne
h	Ustawienia temperatury regulatora temperatury podgrzewacza wody
i	Poziom ciśnienia akustycznego w pomieszczeniach

Dodatkowe wskazówki



Wszystkie szczególne środki, które należy podejmować w trakcie montażu, uruchamiania, użytkowania i konserwacji podgrzewacza wody są zawarte w instrukcji montażu i obsługi



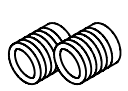
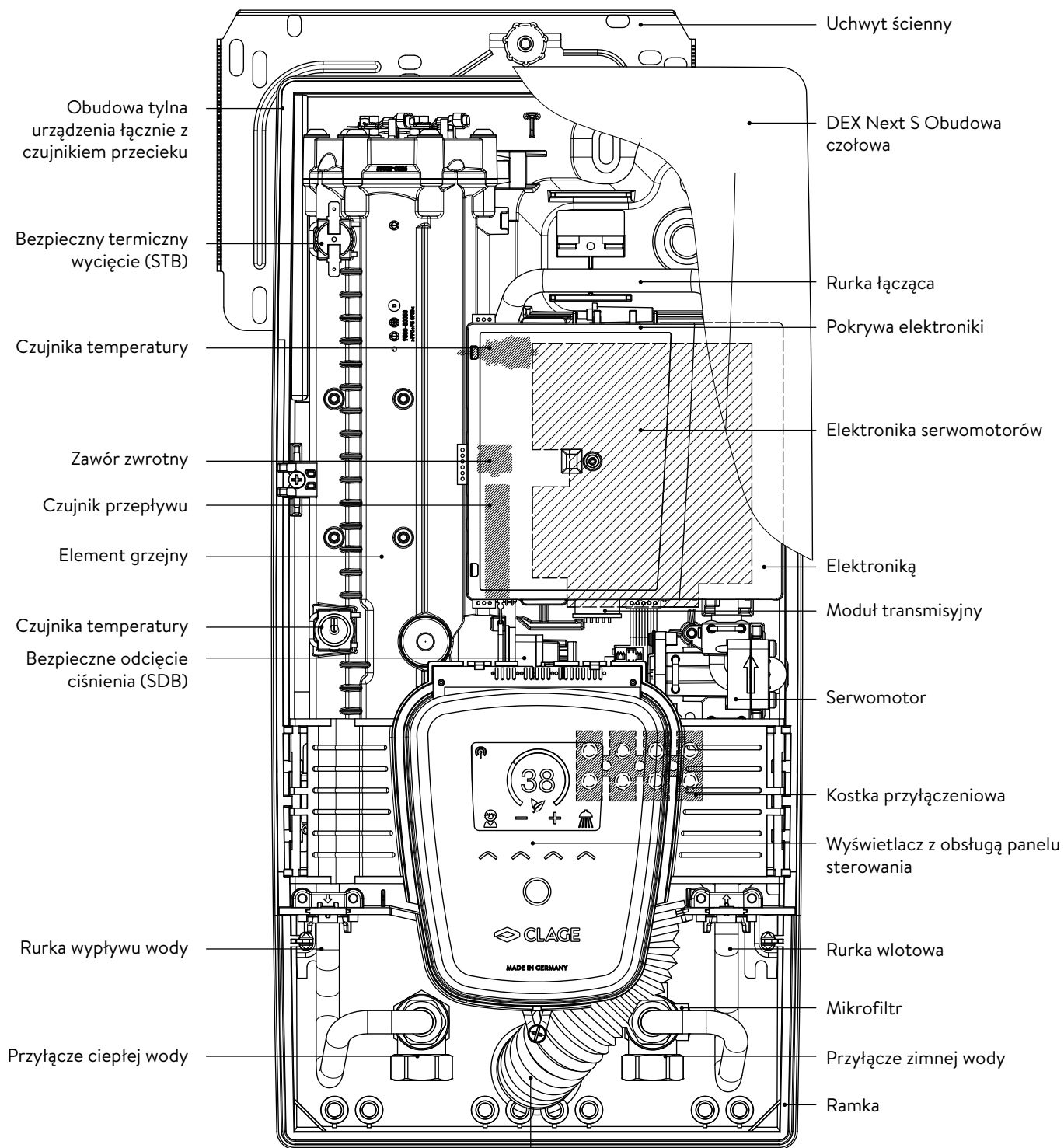
Wszystkie podane dane zostały określone na podstawie wytycznych zawartych w dyrektywach europejskich. Różnice względem informacji o produkcie podanych w innym miejscu wynikają z różnych warunków testowych.

Zużycie energii określono na podstawie ustandaryzowanej metody zgodnie z wytycznymi UE. Rzeczywiste zapotrzebowanie urządzenia na energię jest zależne od konkretnego zastosowania.

Instrukcja montażu

1. Przegląd

PL






Nypel gwintowany 1/2 cala



Tulejka uszczelniająca

Ośłona przeciwbryzgowa w zestawie

2. Dane techniczne

Typ	DEX Next S			
Klasa w efektywności energetycznej	A *)			
Moc nominalna/ prąd znamionowy	18 kW..27 kW (26 A..39 A)			
Wybrana moc/ prąd	18 kW / 26 A	21 kW / 30 A	24 kW / 35 A	27 kW / 39 A
Przyłącze elektryczne	3~ / PE 380..415 V AC			3~ / PE 400 V AC
Wymagany przekrój przewodów ¹⁾	4,0 mm ²	4,0 mm ²	6,0 mm ²	6,0 mm ²
Wydajność ciepłej wody (l/min) ²⁾				
max. przy $\Delta t = 28$ K	9,2	10,7	12,3	13,8
max. przy $\Delta t = 38$ K	6,8	7,9	9,0	10,2
Pojemność bloku grzejnego	0,4 l			
Nadciśnienie znamionowe	1,0 MPa (10 bar)			
Rodzaj połączenia	odporny na ciśnienie / bezciśnieniowy			
System grzewczy	Nieosłonięty element grzejny IES®			
Wymagane parametry wody: przy 15 °C rezystywność przewodność wody	≥ 1100 Ωcm ≤ 90 mS/m			
Temperatura wody na wejściu	≤ 70 °C			
Przepływ załączający	1,5 l/min – automatyczne ³⁾			
Spadek ciśnienia	0,08 bar at 1,5 l/min 1,3 bar at 9,0 l/min			
Zakres regulacji temperatury	20 – 60 °C [70 °C]			
Przyłącze wody	G ½ inch			
Waga (w stanie napełnionym)	4,5 kg			
Zakres częstotliwości nadawania/odbierania Bluetooth	2,4 – 2,4385 GHz			
Moc nadawcza Bluetooth	≤ 8 mW			
Transmisja radiowa	nieukierunkowana			
Zasięg	10 metrów wraz ze ścianami			
Klasa ochrony przed porażeniem prądem wg VDE	I			
Znaki zgodności/ bezpieczeństwa	   IP25 CE			

*) Deklaracja jest zgodna z rozporządzeniem UE nr 812/2013

1) Maksymalny dopuszczalny rozmiar kabla wynosi 10 mm² w połączeniu elektrycznym od góry

2) Woda mieszana

3) Sterowane elektronicznie w zależności od temperatury zadanej i temperatury wody zimnej

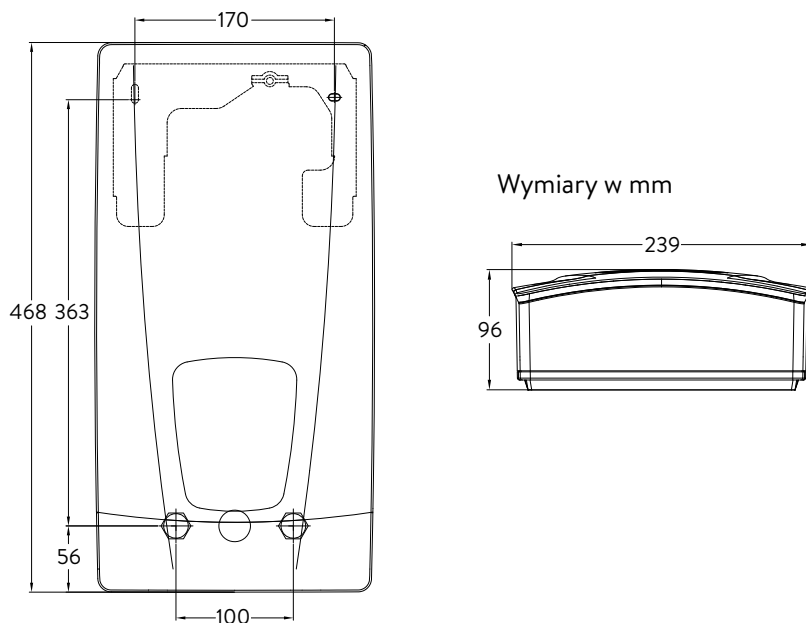
3. Środowisko naturalne i recykling

Niniejszy produkt wyprodukowano w sposób neutralny dla klimatu zgodnie ze Scope 1 + 2. Zalecamy pobieranie prądu pochodzącego w 100% z ekologicznych źródeł, aby eksploatacja produktu również przebiegała w sposób neutralny dla klimatu.

Niniejszy produkt został wyprodukowany z materiałów i komponentów o wysokiej jakości, które można ponownie przetworzyć. W przypadku utylizacji prosimy zwrócić uwagę, aby urządzenia elektryczne po zakończeniu użytkowania nie były wyrzucane razem z odpadami domowymi. Dlatego należy zabrać to urządzenie do jednego z miejskich punktów zbiórki, w których zużyte urządzenia elektroniczne poddaje się recyklingowi. Taka prawidłowa utylizacja służy ochronie środowiska i zapobiega możliwym szkodliwym oddziaływaniom na człowieka i środowisko, które mogą wynikać z niewłaściwego przetwarzania urządzeń po zakończeniu okresu ich eksploatacji. Dokładniejsze informacje dotyczące najbliższego punktu zbiórki lub przedsiębiorstwa recyklingowego można uzyskać w odpowiednim urzędzie administracji lokalnej.

Klienci handlowi: Aby zutylizować urządzenia, skontaktować się ze sprzedawcą lub dostawcą. Udzielą oni dalszych informacji na ten temat.

4. Wymiary



PL

5. Instalacja



Na podstawie krajowych rozporządzeń budowlanych dla tego urządzenia wydane zostało ogólnobudowlane świadectwo badania hałasów w celu poświadczenia zastosowalności pod względem warunków hałaśliwości.

Podgrzewacz musi być przyłączony tylko do instalacji elektrycznej wykonanej w układzie sieciowym TN-S lub TN-C-S wg EN 806 Ponadto należy stosować się do:

- np. VDE 0100
- Przepisów Rejonowych Zakładów Energetycznych i Zakładów Wodociągowych
- Danych zamieszczonych na tabliczce znamionowej i danych technicznych
- Należy używać wyłącznie odpowiednich i nieuszkodzonych narzędzi

Miejsce montażu

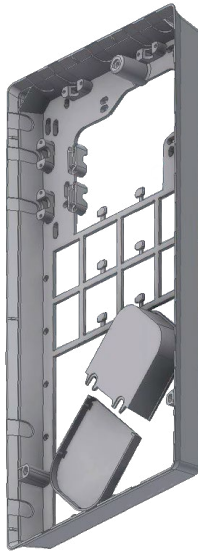
- Urządzenie instalować tylko w pomieszczeniach nie narażonych na działanie temperatur poniżej 0 °C. Urządzenie nigdy nie może być wystawione na działanie mrozu.
- Urządzenie musi być montowane na ścianie i musi być zainstalowane z przyłączami wodnymi w dół lub alternatywnie poprzecznie z pozostawionymi przyłączami wodnymi.
- Urządzenie ma stopień ochrony IP25 i można je instalować zgodnie z VDE 0100 część 701 (IEC 60364-7) w strefie ochronnej 1.
- Celem uniknięcia strat ciepła, odległość pomiędzy przepływowym podgrzewaczem a miejscem poboru wody powinna być możliwie niewielka.
- Urządzenie musi być dostępne dla celów konserwacji.
- Rury z tworzyw sztucznych mogą być stosowane tylko wtedy, gdy są zgodne z normą DIN 16893, seria 2.
- Rezystywność (rezystancja właściwa) wody przy temperaturze 15 °C musi wynosić przynajmniej 1100 Ω cm. Informacje odnośnie rezystywności wody można uzyskać w lokalnym przedsiębiorstwie zaopatrzenia w wodę.
- Nie należy instalować urządzenia w bezpośrednim sąsiedztwie powierzchni metalowych, aby zapewnić niezawodne połączenie radiowe i optymalny zasięg.

5. Instalacja

Akcesoria montażowe

Te akcesoria montażowe są dostępne do przeprowadzenia instalacji w trudnych warunkach:

RDX3

**Ramka montażowa RDX 3 ramka montażowa**

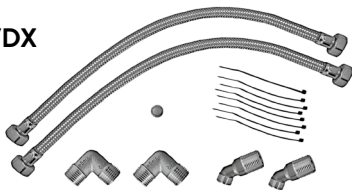
(Nr części 36100)

Za pomocą tej ramki montażowej można zainstalować przepływowy podgrzewacz wody, jeżeli połączenie elektryczne wychodzi ze ściany w dowolnym miejscu pod urządzeniem.

Podczas używania ramki montażowej, stopień ochrony IP zmienia się z IP25 na IP24.

PL

VDX

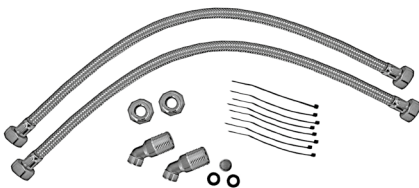
**Zestaw rurek i elementów przyłączeniowych VDX**

(Nr części 34120) – wymagane RDX / RDX3! –

Za pomocą tego zestawu montażowego można zamontować przepływowy podgrzewacz wody, gdy przyłącza wody znajdują się na ścianie pod urządzeniem z przesunięciem, zamienne miejscami lub też są poprowadzone bokiem na ścianie do urządzenia.

Przyłącze elektryczne może znajdować się na ścianie w dowolnym miejscu pod urządzeniem lub być ułożone natynkowo.

UDX

**Zestaw rurek i elementów przyłączeniowych UDX**

(Nr części 34110) – wymagane RDX / RDX3! –

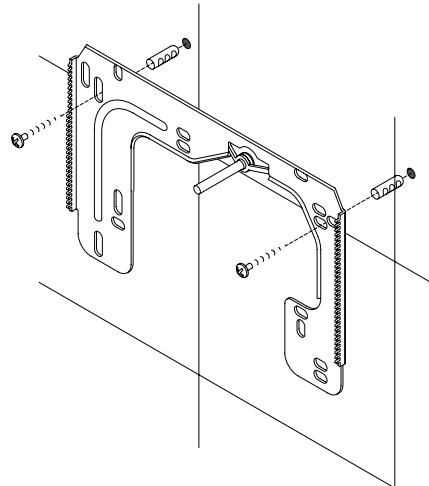
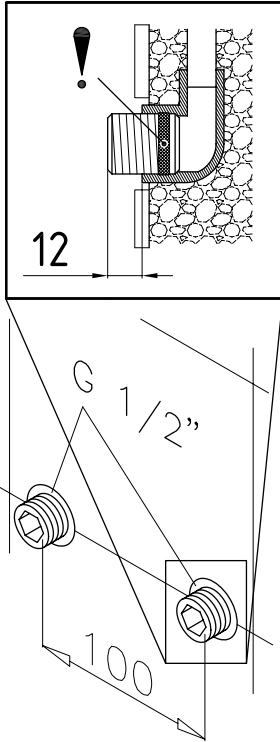
Za pomocą tego zestawu montażowego można zamontować przepływowy podgrzewacz wody, gdy przyłącza wody są zakończone nad urządzeniem. Przyłącze elektryczne może znajdować się na ścianie w dowolnym miejscu pod urządzeniem lub być ułożone natynkowo.

Montaż uchwyty ściennego

Wskazówka: W przypadku montażu tego podgrzewacza w miejscu innego urządzenia, z reguły nie jest wymagane wiercenie nowych otworów na uchwyt ścienny; punkt 2 nie ma wówczas zastosowania.

Przed montażem podgrzewacza należy gruntownie przepłukać instalację doprowadzającą wodę, aby usunąć z niej zanieczyszczenia.

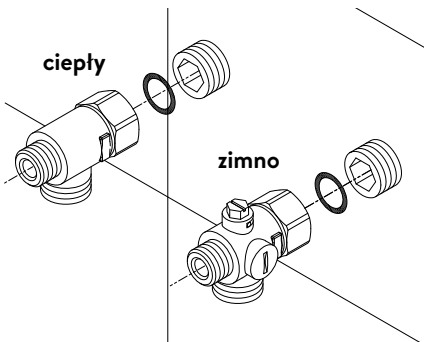
1. W obydwie ścienne przyłącza wody wkręcić nypły za pomocą klucza imbusowego 12 mm. Należy przy tym dokładnie wkręcić uszczelki w gwint. Po dociągnięciu nypła musi on wystawać ze ściany na 12 – 14 mm.
2. Przyłożyć dostarczony szablon montażowy do ściany w taki sposób, aby otwory w szablonie pokrywały się z przyłączami. Odpowiednio do szablonu, zaznaczyć punkty nawiercenia i wywiercić otwory, używając wiertła 6 mm. W otwory wcisnąć dostarczone kołki rozporowe i przykręcić uchwyt ścienny do ściany.
3. Otwórz urządzenie. Aby to zrobić, należy pociągnąć pokrywę w dół i poluzować śrubę centralnej pokrywy.
4. Odkręć nakrętkę radełkowaną uchwyty ściennego, zdejmij uchwyt ścienny i przykręć go do ściany. Nierówny montaż płytek może być kompensowany do 30 mm za pomocą dostarczonych tulei dystansowych. Tuleje dystansowe są montowane między ścianą a uchwytem ściennym.



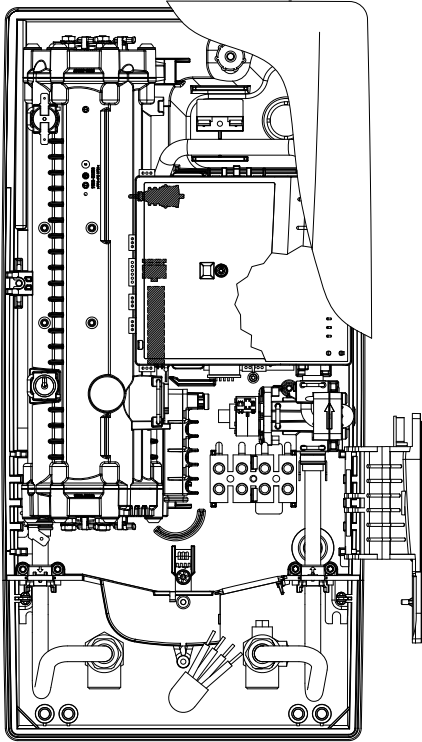
Instalacja przyłącza wody

Wskazówka: dokręcać z wyczuciem nakrętki, aby uzyskać szczelność, nie uszkodzając armatury i przyłączy.

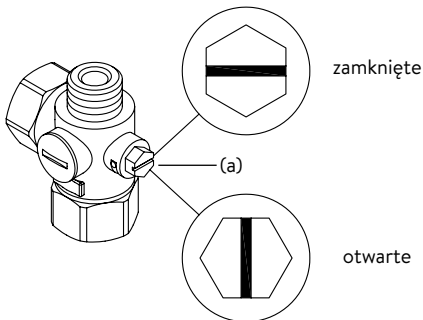
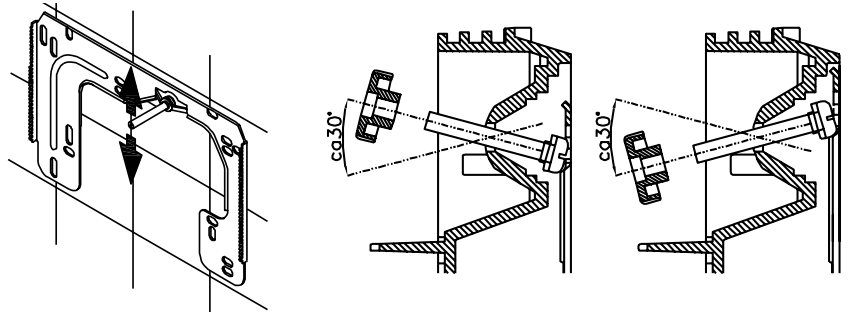
- Zgodnie z rysunkiem, do przyłącza zimnej wody przykręcić zawór przyłączeniowy z filtrem przy pomocy nakrętki nasadowej i 1/2 cal uszczelki.
- Zgodnie z rysunkiem, do przyłącza ciepłej wody przykręcić zawór przyłącza ciepłej wody przy pomocy nakrętki nasadowej i 1/2 cal uszczelki.



5. Instalacja

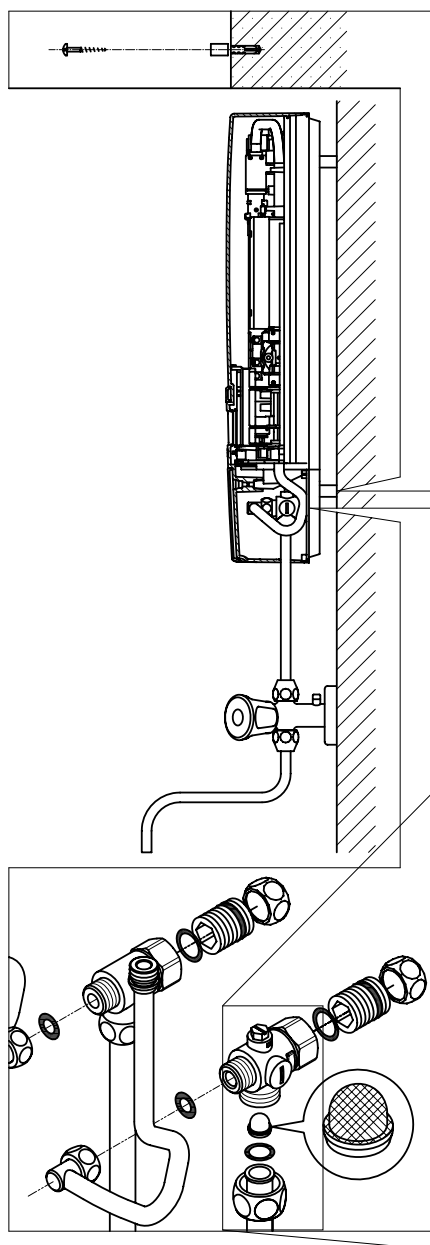
**Montaż urządzenia**

- Może się zdarzyć, że kabel zasilający zostanie przeniesiony w górną część urządzenia lub zostanie ułożony natynkowo. W tym przypadku należy najpierw wykonać kroki od pierwszego do trzeciego, zgodnie z opisem „Przyłącze elektryczne od góry” w rozdziale „Przyłącze elektryczne”.
1. Nasadzić urządzenie na uchwyt ścienny tak, aby gwintowany trzpień uchwytu wszedł w przewidziany do tego otwór podgrzewacza. Ewentualne drobne poprawki mogą być przy tym dokonane poprzez ostrożne doginanie gwintowanego trzpienia uchwytu ściennego. Rurki przyłącza wody urządzenia muszą jednakże dać się przykręcić bez użycia siły.
 2. Nakrętkę radełkowaną z tworzywa sztucznego przykręcić do pręta gwintowanego wspornika ściennego.
 3. Do zainstalowanych zaworów przyłączeniowych przykręcić obie nakrętki $\frac{3}{8}$ cal przyłącza wody podgrzewacza wraz z uszczelkami $\frac{3}{8}$ cal. Na gwintowany trzpień uchwytu naściennego nakręcić nakrętkę radełkowaną z tworzywa sztucznego.



4. Otworzyć doprowadzenie wody i powoli przekręcić w prawo zawór odcinający (a) zainstalowany w zaworze kątowym na przyłączy zimnej wody (poz. „otwarte“). Skontrolować szczelność wszystkich zaworów.
5. Następnie wielokrotnie zamykać i otwierać zawór ciepłej wody do chwili, gdy z kranu nie będzie wydobywało się powietrze a przepływowy podgrzewacz wody będzie odpowietrzony (wypływ ciągłego strumienia wody oznacza odpowietrzenie podgrzewacza).

6. Montaż powierzchniowy



Wskazówka: dokręcać z wycuciem nakrętki, aby uzyskać szczelność, nie uszkadzając armatury i przyłączy.

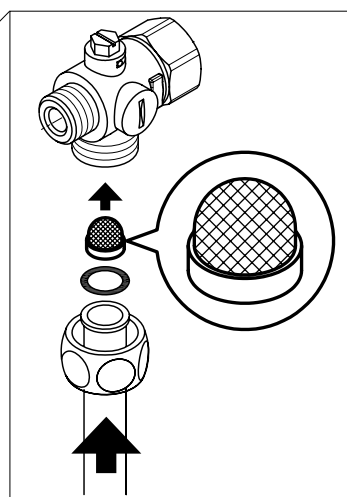
Przy bezpośrednim podłączeniu armatury do przyłączy podgrzewacza należy ześrubować obydwa wkręcane nypły ½ cal oraz uszczelki ½ cal z nakrętkami przyłączy ciepłej wody i zimnej wody.

Zdemontować obydwie zaślepki ½ cal bocznych odejść przyłączy ciepłej i zimnej wody i skręcić je z otwartym końcem wkręcanego nypła. Przyłącza ciepłej i zimnej wody z uszczelkami ¾ cal należy następnie przykręcić do nakrętki ¾ cal urządzenia i rurki wypływowej.

Przy bezpośrednim podłączeniu zalecamy zamontowanie podgrzewacza przy zachowaniu odpowiedniego odstępu przy pomocy dostarczonych tulei dystansowych, zgodnie z zamieszczonym obok rysunkiem. Należy przy tym uwzględnić fakt, że wykorzystywane są tutaj także obydwa otwory mocujące znajdujące się w dolnym obszarze przyłączy.

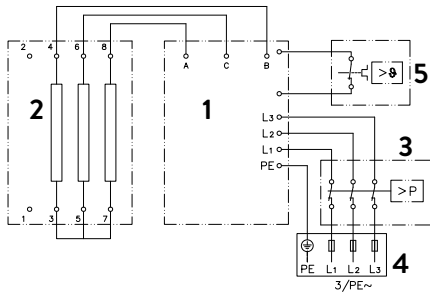
Wygięta strona rurki musi być przykręcona do bocznych odejść przyłączy ciepłej i zimnej wody przy pomocy nakrętek ½ cal oraz uszczelek. Następnie przy pomocy tępego przedmiotu należy wykonać w obudowie otwór przejścia dla rury.

Wskazówka dotycząca montażu natynkowego: Włożyć sitko do przyłączy zimnej wody!



7. Przyłącze elektryczne

Schemat połączeń



1. Elektronika
2. Element grzejny
3. Zabezpieczenie ciśnieniowe SDB
4. Listwa zaciskowa
5. Zabezpieczenie termiczne STB

Tylko przez specjalistę!

Należy przestrzegać:

- Podgrzewacz musi być przyłączony tylko do instalacji elektrycznej wykonanej w układzie sieciowym TN-S lub TN-C-S wg PN-91/E-05009/03
- Przepisów Rejonowych Zakładów Energetycznych i Zakładów Wodociągowych
- Danych technicznych i informacji zamieszczonych na tabliczce znamionowej.
- Urządzenie podłączyć do przewodu uziemiającego!

Wymagania konstrukcyjne

- Urządzenie musi być na stałe podłączone do zainstalowanych na stałe elektrycznych przewodów zasilających. Urządzenie musi być podłączone do przewodu ochronnego.
- Kable elektryczne muszą być w idealnym stanie i nie mogą być dotykane po zainstalowaniu.
- Po stronie instalacyjnej należy zainstalować urządzenie rozłączające wszystkie bieguny o szerokości otwarcia styków wynoszącej co najmniej 3 mm na każdy biegun (np. poprzez bezpieczniki).
- Dla zabezpieczenia urządzenia należy zamontować bezpieczniki o parametrach odpowiednio dostosowanych do mocy podgrzewacza.

Przełącznik zrzucania ładunku

Przy podłączaniu kolejnych urządzeń trójfazowych do przewodu zewnętrznego L2 można podłączyć przełącznik zrzutu obciążenia dla elektronicznych przepływowych podgrzewaczy wody (CLAGE art.nr 82250).

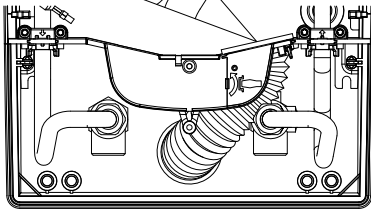
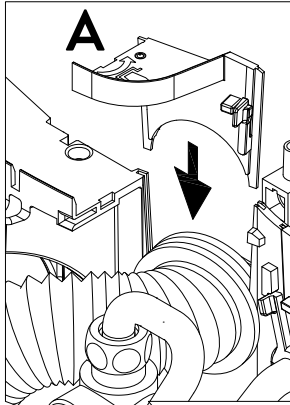
Aby zmienić tryb pracy, po nawiązaniu połączenia elektrycznego i uruchomieniu urządzenia po raz pierwszy, należy najpierw wywołać menu ustawień, a następnie wybrać punkt menu „Zrzucanie obciążenia”.

Naciskając przycisk „OK”, można uzyskać dostęp do trybu ustawień. Nacisnąć i przytrzymać przycisk ▲ lub ▼ przez dwie sekundy, aby ustawić wartość 0, 1 lub 2. Następnie aktywować funkcję blokady (patrz rozdział „8. Pierwsze uruchomienie” rozdział „Funkcja blokady”).

Wartość	Opis
0	Praca bez przełącznika zrzutu obciążenia, ustawienia fabryczne
1	Praca z normalnym przełącznikiem zrzutu obciążenia
2	Praca z czułym przełącznikiem zrzutu obciążenia

Najpierw należy wybrać tryb pracy 1 i sprawdzić działanie przełącznika zrzutu obciążenia przy małej mocy urządzenia (35 stopniach wartości zadanej i małej ilości wody). Jeśli przełącznik awaryjny migocze, należy wybrać tryb pracy 2.

7. Przyłącze elektryczne

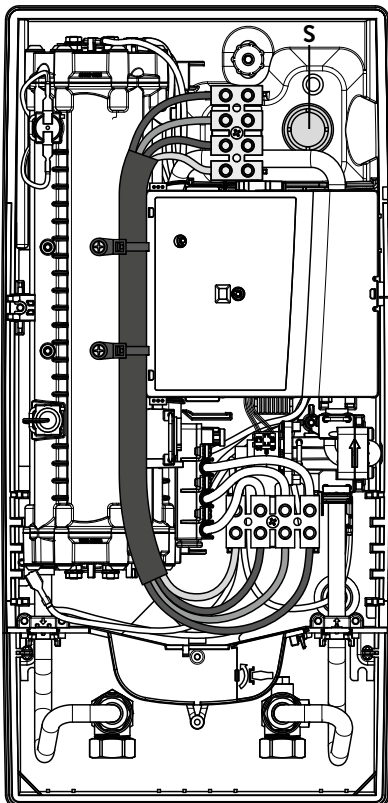
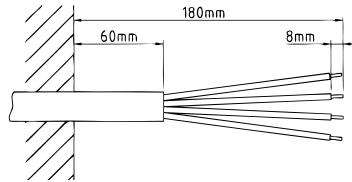


Przyłącze elektryczne od dołu

Wskazówka: W razie potrzeby zacisk przyłączeniowy może zostać przesunięty do górnej części urządzenia. Proszę postępować zgodnie z instrukcjami zawartymi w następnym rozdziale.

Przed podłączeniem urządzenia do sieci elektrycznej należy upewnić się, że zasilanie jest wyłączone!

1. Zaizolować przewód przyłączeniowy około 6 cm nad gniazdem ściennym. Osłonę przeciwbryzgową z mniejszym otworem przesunąć najpierw nad kablem przyłączeniowym, tak aby osłona znajdowała się na równi ze ścianą. Zapobiega to kontaktowi wody, która może przedostać się do przewodów elektrycznych. Nie może być uszkodzona! **Należy używać rękawa ochronnego!**
2. Złożyć uchwyt na zawiasach w prawo.
3. Usunąć pojedyncze przewody i podłączyć je do zacisku przyłączeniowego zgodnie ze schematem połączeń. **Urządzenie musi być podłączone do pierścienia ochronnego.**
4. Przeciągnąć tuleję ochronną przez kable przyłączeniowe do tego stopnia, aby tuleja ochronna idealnie pasowała do wnęki ściany działowej. Włożyć mocowanie przepustu (A), odchylić uchwyt na zawiasach i zablokować go na miejscu.
5. Umieścić pokrywę na urządzeniu i wkręcić śrubę mocującą. Wtedy można przesunąć pokrywę od dołu, aż się zatrzyma.



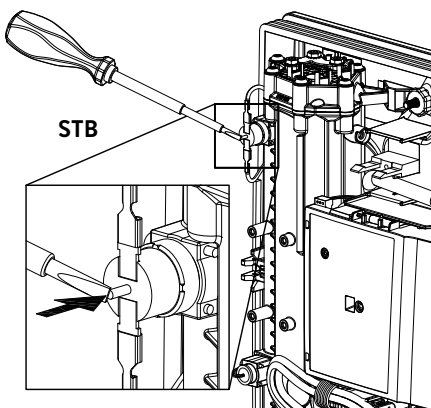
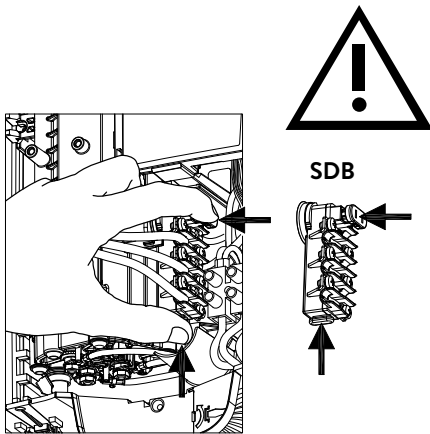
Przyłącze elektryczne od góry

Przed podłączeniem urządzenia do sieci elektrycznej należy upewnić się, że zasilanie jest wyłączone!

1. Otworzyć uprzednio ustalony punkt łamania (S) na wyłoczeniu w górnej części urządzenia poprzez wywarcie silnego nacisku tępym narzędziem (np. śrubokrętem). Jeśli przewód przyłączeniowy jest zainstalowany na powierzchni, należy otworzyć wycięcie po prawej stronie dolnej części obudowy.
2. Uszczelkę wyciąć z worka na akcesoria zgodnie z przekrojem przewodu zasilającego. Aby uzyskać optymalną ochronę przed wodą, należy zmierzać otwór w tulejce nieco mniejszy niż przekrój kabla przyłączeniowego. Zamontować tulejkę w otworze. **Użyć rękawa ochronnego!**
3. Kabel połączeniowy należy odizolować w taki sposób, aby powłoka wystawała przez przepust do wnętrza urządzenia. Przygotowane urządzenie należy wziąć w jedną rękę, a drugą ręką przeprowadzić kabel przez tulejkę.
4. Umieścić urządzenie na uchwycie ściennym, włożyć pręt gwintowany uchwytu ściennego przez otwór w urządzeniu i zamocować urządzenie.
5. Przykręcić zacisk kabla adaptera do górnego punktu przyłączeniowego. Usunąć kabel adaptera za częścią zasilania po lewej stronie i przymocować dwa wsporniki do bloku grzejnego.
6. Otworzyć uchwyt na zawiasach. Połączyć drugi koniec kabla adaptera z dolnym zaciskiem zgodnie ze schematem połączeń. **Należy sprawdzić prowadzenie przewodów zewnętrznych!**
7. Odłączyć poszczególne żyły przewodu przyłączeniowego i podłączyć je do górnego zacisku przyłączeniowego zgodnie ze schematem połączeń. **Urządzenie musi być podłączone do przewodu ochronnego.**
8. Złożyć z powrotem uchwyt na zawiasach i zablokować go na miejscu.
9. Umieścić pokrywę na urządzeniu i wkręcić wkręt mocujący.

Wskazówka: Aby zapewnić stopień ochrony IP25 przed wodą rozpryskową, rękaw chroniący przed wodą rozpryskową musi być włożony w dolną część urządzenia.

8. Pierwsze uruchomienie



Multiple Power System MPS®:

Moc znamionowa (max. pobór mocy) wynosi 27 kW przy 400 V i może zostać wewnętrznie zmieniona na 24 kW, 21 kW lub 18 kW!

Przed podłączeniem do sieci elektrycznej wielokrotnie powoli otwierać i zamykać zawór ciepłej wody tak, aby napędzić układ wodą i całkowicie go odpowietrzyć.

W tym celu należy wyciągnąć ewentualnie dostępne regulatory przepływu z armatury, aby zapewnić maksymalny przepływ. Przepłukać przewód ciepłej wody i zimnej wody przez co najmniej jedną minutę.

Po każdym opróżnieniu (n p. w wyniku prac wykonywanych na instalacji wodociągowej, z uwagi na niską temperaturę lub po wykonaniu prac naprawczych) urządzenie należy przed ponownym uruchomieniem na nowo odpowietrzyć.

Jeżeli nagrzewnica przepływowa nie może zostać uruchomiona, należy sprawdzić, czy ogranicznik temperatury bezpieczeństwa (STB) lub ogranicznik ciśnienia bezpieczeństwa (SDB) został uruchomiony przez transport. Upewnić się, że urządzenie jest bezpieczne i w razie potrzeby zresetować wyłącznik bezpieczeństwa.

Przełączanie zasilania

Może być wykonywane tylko przez autoryzowanego specjalistę, w przeciwnym razie gwarancja zostanie unieważniona!

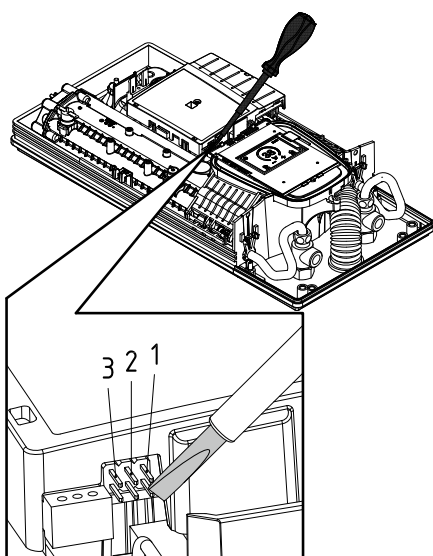
W stanie fabrycznym na wyświetlaczu pojawia się wskazanie „SPRAWDZONO” (patrz rysunek). W przeciwnym razie urządzenie zostało już raz podłączone do prądu. W takim przypadku należy postępować zgodnie z rozdziałem „Ponowne uruchomienie”.

Przy pierwszym włączeniu napięcia zasilającego należy ustawić maksymalną moc urządzenia. Urządzenie nie będzie działało normalnie, dopóki nie zostanie ustawione jego zasilanie.

Maksymalna możliwa wydajność zależy od środowiska instalacji. Należy koniecznie przestrzegać informacji zawartych w tabeli „Dane techniczne”, w szczególności wymaganego przekroju elektrycznego przewodu przyłączeniowego i zabezpieczenia bezpiecznikowego. Należy również przestrzegać danych zawartych w normie DIN VDE 0100.

1. Włączyć zasilanie urządzenia.
2. Przy pierwszym włączeniu zasilania na wyświetlaczu pojawia się menu wyboru języka. Wybrać żądany język. Następnie ustawić moc.
3. Za pomocą przycisków dotykowych ustawić maksymalną moc urządzenia w zależności od otoczenia instalacji (18, 21, 24 lub 27 kW).
4. Potwierdzić ustawienie naciskając „OK”.
5. Zaznaczyć ustawioną moc na tabliczce znamionowej.
6. Po ustawieniu maksymalnej mocy urządzenia, grzałka wodna zostaje włączona po ok. 10 – 30 sekundach ciągłego przepływu wody.
7. Otworzyć kran z gorącą wodą. Sprawdzić działanie przepływowego podgrzewacza wody.
8. Użyj pilota FX3 zgodnie z krokami 2-6 w rozdziale „3. Pilot zdalnego sterowania” sekcja „Rejestracja pilota radiowego do przepływowego podgrzewacza wody” (patrz strona 166).
9. Zapoznaj użytkownika z obsługą urządzenia i przekaz mu instrukcję obsługi.
10. Wypełnij kartę rejestracyjną i wyślij ją do technicznego działu obsługi klienta lub zarejestruj swoje urządzenie online na naszej stronie głównej (patrz również strona 158).

8. Pierwsze uruchomienie



Ponowne przekazanie do eksploatacji

Jeżeli urządzenie zostanie ponownie uruchomione po wstępnej instalacji w innym środowisku instalacyjnym, może być konieczna zmiana maksymalnej mocy urządzenia. Poprzez krótkie zmostkowanie dwóch prawych sworzni (patrz rysunek), np. za pomocą izolowanego śrubokręta (EN 60900), urządzenie powraca do stanu wyjściowego. Wszystkie parametry są ustawione fabrycznie i ogrzewanie jest zablokowane. Na wyświetlaczu pojawia się menu wyboru języka. Wybierz żądany język. Następnie ustawia się moc, aż do momentu, gdy ustawiona zostanie maksymalna moc urządzenia. Stan ten jest utrzymywany przy wyłączonym i włączonym napięciu zasilającym.

Uwagi dotyczące problemów z połączeniem radiowym

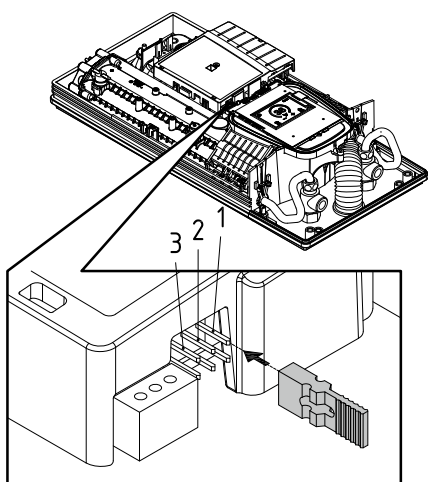
Jeśli pilot zdalnego sterowania nie może połączyć się z przepływowym podgrzewaczem wody, na wyświetlaczu pojawi się „E 1”. Nowy kontakt jest uruchamiany przez naciśnięcie przycisku.

W tym przypadku należy zmniejszyć odległość do przepływowego podgrzewacza wody i sprawdzić, czy zasilanie jest włączone.

Aplikacja prysznicowa

Jeżeli przepływowy podgrzewacz wody urządzenie zasila natrysk, to należy ograniczyć temperaturę wody do 55 °C. Granica temperatury musi być ustawiona na wartość mniejszą lub równą 55 °C poprzez dotknięcie w menu ustawień, w porozumieniu z klientem, a poziom blokady musi być aktywowany.

W przypadku eksploatacji z wstępnie podgrzaną wodą jej temperaturę należy także ograniczyć do 55 °C.



Funkcja blokady

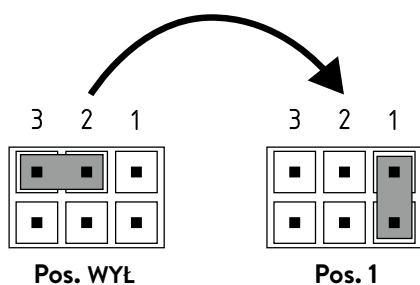
Zakres działania urządzenia może być ograniczony.

Aktywacja funkcji blokady

1. Ustawić żądany parametr w menu Ustawienia (patrz online w rozdziale „Ustawienia” instrukcji obsługi, w sekcji „Limit temperatury” i/lub „Zrzut obciążenia”).
2. Odłączyć urządzenie od sieci elektrycznej (np. przez wyłączenie bezpieczników).
3. Zdjąć mostek z elektroniki zasilającej i zmienić na pozycję „1” (patrz rysunek).
4. Ponownie uruchomić urządzenie

Dezaktywacja funkcji blokady

1. Odłączyć urządzenie od sieci elektrycznej (wyłączyć bezpieczniki).
2. Zdjąć mostek z elektroniki zasilającej i zmienić na pozycję „WYŁ.” (patrz rysunek).
3. Ponownie uruchomić urządzenie

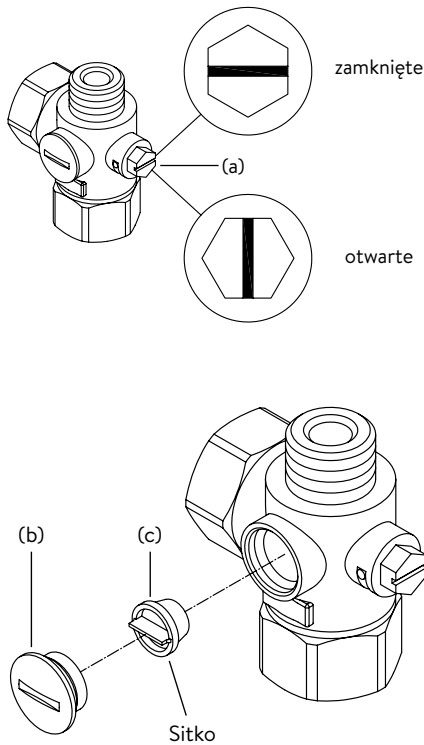


Prace konserwacyjne mogą być wykonywane tylko przez uznany specjalistyczny zakład instalacyjny.

Czyszczenie i wymiana sitka filtra w złączce w przypadku przyłącza podtynkowego

Przyłącze zimnej wody tego podgrzewacza jest wyposażone w zintegrowany zawór odcinający i sitko filtrujące. W wyniku zabrudzenia sitka przepływ ciepłej wody może zostać zmniejszony tak, że czyszczenie lub wymiana sitka należy wykonać w następujący sposób:

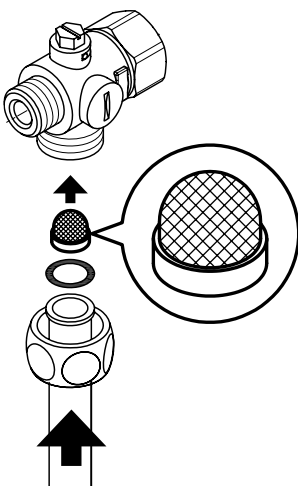
1. Wyłączyć zasilanie przepływowego podgrzewacza wody, wyłączając bezpieczniki domowe i zabezpieczyć je przed niezamierzonym włączeniem.
2. Otworzyć pokrywę urządzenia, zdejmując osłonę i odkręcając znajdującą się pod nią śrubę mocującą pokrywę.
3. Zakręcić zawór odcinający w przyłączy zimnej wody (a) (pozycja „zamknięta”).
4. Wykręcić śrubę zamykającą (b) ze złączki zimnej wody i wyjąć sitko (c).
Uwaga: Resztki wody mogą ulatniać się.
5. Można teraz oczyścić lub wymienić sitko.
6. Po zamontowaniu czystego sitka, dociągnąć śrubę zamykającą.
7. Powoli otworzyć zawór odcinający w złączce zimnej wody (pozycja „otwarta”).
Zwrócić uwagę, aby nie dochodziło do wycieków.
8. Odpowietrzyć urządzenie, wielokrotnie powoli otwierając i zamykając odpowiedni zawór ciepłej wody w armaturze obsługującej podgrzewacz aż do momentu, gdy z przewodu nie będzie wydobywało się powietrze.
9. Założyć obudowę urządzenia, a następnie włączyć bezpieczniki domowe.



Czyszczenie i wymiana sitka filtra w przypadku przyłącza natynkowego

Przyłącze zimnej wody tego podgrzewacza jest wyposażone w sitko filtrujące. Zabrudzenie sitka filtra może ograniczyć przepływ wody. Należy wówczas wyczyścić lub wymienić filtr zgodnie z poniższym opisem:

1. Wyłączyć zasilanie przepływowego podgrzewacza wody, wyłączając bezpieczniki domowe i zabezpieczyć je przed niezamierzonym włączeniem.
2. Zamknąć zawór odcinający na dopływie wody.
3. Otworzyć pokrywę urządzenia, zdejmując osłonę i odkręcając znajdującą się pod nią śrubę mocującą pokrywę.
4. Odkręcić przewód dopływu od zaworu przyłączeniowego. Uwaga: Resztki wody mogą ulatniać się.
5. Sitko filtrujące można oczyścić lub wymienić na nowe.
6. Po zamontowaniu czystego sitka, przykręcić ponownie przewód dopływu do zaworu przyłączeniowego.
7. Powoli otworzyć zawór odcinający na dopływie wody. Zwrócić uwagę, aby nie dochodziło do wycieków.
8. Odpowietrzyć urządzenie, wielokrotnie powoli otwierając i zamykając odpowiedni zawór ciepłej wody w armaturze obsługującej podgrzewacz aż do momentu, gdy z przewodu nie będzie wydobywało się powietrze.
9. Założyć obudowę urządzenia, a następnie włączyć bezpieczniki domowe.



Руководство по применению

1. Описание водонагревателя	185
Упрощенная декларация о соответствии требованиям ЕС .	185
2. Применение	186
Главный экран	186
Главное меню	187
Автоматика "Automatic"	187
Статистика "Statistics"	188
Настройки "Settings"	188
Пользователь "User"	190
Экономия "Savings"	190
Сведения "Info"	190
Заключительный нагрев	190
Как снизить энергопотребление	191
Деаэрация после техобслуживания	191
Чистка и уход	191
3. Пульт дистанционного радиоуправления	192
Монтаж настенных кронштейнов	192
Ввод в эксплуатацию	192
Повторная регистрация пульта ДУ в водонагревателе	192
Управление	193
Экраны дисплея	194
Правила техники безопасности	194
Замена батареи	194
Утилизация	194
4. Приложение CLAGE "Smart Control"	195
Начало эксплуатации	195
Подключение по Bluetooth	195
Обновление программного обеспечения	195
5. Устранение неисправностей самостоятельно и с помощью сервисной службы	196
6. Паспорт изделия соответствует требованиям нормативных документов ЕС - 812/2013 814/2013	197

Руководство по монтажу

1. Обзор	198
2. Технические характеристики	199
3. Окружающая среда и утилизация	199
4. Габариты	200
5. Монтаж	200
Место монтажа	200
Комплектующие для монтажа	201
Монтаж настенных кронштейнов	202
Установка соединительных тройников	202
Монтаж нагревателя	203
6. Прямое подключение	204
7. Электрическое подключение	205
Схема подключений	205
Конструктивные требования	205
Реле сброса нагрузки	205
Электрическое подключение снизу	206
Электрическое подключение сверху	206
8. Первое включение водонагревателя	207
Переключение мощности	207
Повторный ввод в эксплуатацию	208
Рекомендации в случае проблем с радиосвязью	208
Водоснабжение душа	208
Функция блокировки	208
9. Техническое обслуживание	209
Чистка и замена сетчатого фильтра	209
Чистка и замена сетчатого фильтра при прямом подключении	209

Документы, поставляемые вместе с устройством, должны храниться в безопасном месте.

Регистрация водонагревателя

Зарегистрируйте свой водонагреватель на нашем сайте в режиме онлайн и воспользуйтесь преимуществами наших сервисных услуг в случае, когда потребуется предоставление гарантии. Подробные сведения о вашем водонагревателе помогут нашей сервисной службе обработать ваш запрос в кратчайшие сроки.

Для регистрации в режиме онлайн сканируйте QR-код на свой смартфон (планшет) или просто перейдите по ссылке ниже.

<https://partner.clage.com/en/service/device-registration/>



Руководство по применению

Примечание: Прилагаемые инструкции по технике безопасности должны быть внимательно и полностью прочитаны перед установкой, вводом в эксплуатацию и использованием, и должны соблюдаться для дальнейшей процедуры и использования!

1. Описание водонагревателя



DEX Next S – это проточный водонагреватель с электронным управлением с графическим дисплеем типа “электронная бумага” и сенсорными клавишами для удобного и экономичного обеспечения горячей водой одной или нескольких точек отбора.

Электронная система управления регулирует потребление мощности в зависимости от выбранной температуры воды на выходе из крана, температуры на входе и объемного расхода для точного набора и поддержания заданной температуры в случае изменения напора. Нужную температуру воды на выходе из крана можно ввести в диапазоне от 20 °C до 60 °C с помощью сенсорных кнопок и увидеть на дисплее e-Paper. Нагревателем можно также управлять с пульта дистанционного управления Bluetooth® или с помощью приложения CLAGE App через смартфон и планшетный ПК.

DEX Next S имеет интуитивно понятное меню, в котором можно настраивать различные пользовательские профили и считывать полученные данные.

Температура на входе может достигать 70 °C, поэтому водонагреватель также используется для дополнительного нагрева, например, в солнечных установках.

Проточный водонагреватель может работать вместе с внешним реле сброса нагрузки для соответствующего вида водонагревателей (подробная информация описана в Руководстве по монтажу).

При открытии крана ГВС смесителя проточный водонагреватель сразу же включается. Закройте кран и прибор автоматически выключится. Управление проточным водонагревателем осуществляется с помощью пульта дистанционного управления или приложения CLAGE через смартфон или планшет.



Упрощенная декларация о соответствии требованиям ЕС

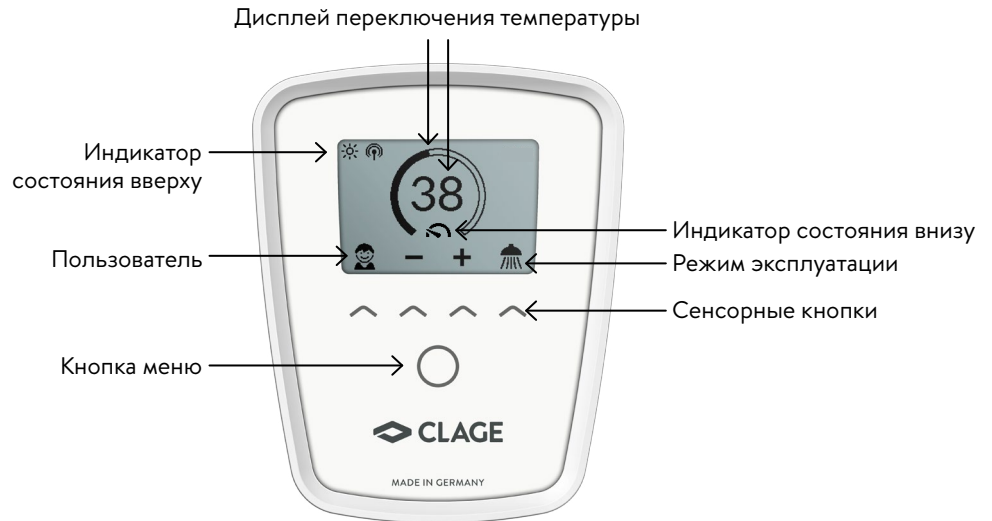
Настоящим компания CLAGE GmbH заявляет, что данное устройство соответствует Директиве 2014/53/ЕС. Полный текст Декларации соответствия ЕС можно посмотреть по следующей ссылке: www.clage.com/downloads.

2. Применение

Главный экран

Дисплей e-Range переключается через прибл. 60 секунд автоматически без нажатия какой-либо кнопки на главный экран.

Простым нажатием сенсорной кнопки можно выбрать различные профили пользователя и режимы эксплуатации или изменить температуру.

**Дисплей переключения температуры**

Светодиоды на лимбе показания температуры загораются по мере повышения градуса температуры. Кроме того, в середине дисплея отображается заданная температура в °C.

Регулировка температуры

Нужную температуру можно установить в диапазоне от 20°C до 60°C, используя две сенсорные кнопки посередине. Одно касание изменяет температуру на 1°C, а в диапазоне от 35°C до 43°C – на 0,5°C. Если температура опускается ниже 20°C, на дисплее температуры появляется символ —, и водонагреватель отключает функцию нагрева.

Выбор пользователя

В нагревателе можно установить макс. четыре пользовательских профиля. Каждый пользователь может сохранять в своем профиле нужные температуры для различных режимов эксплуатации. Профили пользователей можно пролистать, нажав левую сенсорную кнопку. Затем нужный профиль можно выбрать соответствующей сенсорной клавишей (персональная настройка профиля описана в разделе "Пользователи").

Режимы эксплуатации

На этом экране можно выбрать предварительно настроенные режимы. Чтобы открыть меню выбора, необходимо нажать сенсорную кнопку под дисплеем (рис. А3). С помощью сенсорной кнопки под нужным режимом можно его включить.

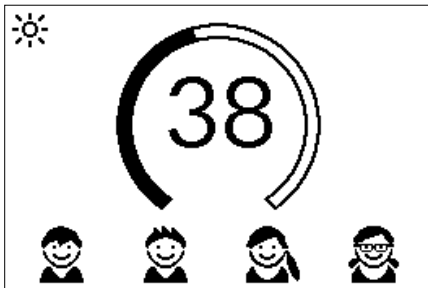
На заводе-изготовителе установлены следующие значения температуры для режимов эксплуатации:

☞ Ручная стирка = 35°C, ☞ Душ = 38°C, ☞ Ванна = 40°C, ☞ Горячая вода = 48°C.

Для сохранения пользовательских значений температуры, выберите режим и установите нужную температуру. Затем нажмите и в течение двух секунд удерживайте сенсорную кнопку под изображением своего профиля или нужного режима эксплуатации.

Индикатор состояния вверх



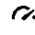
- 🔒 Блокировка управления включена (PIN-код).
- ☀ Температура воды на входе выше заданного значения (прибор не нагревает).
- 📶 Встроенное устройство дистанционного управления. Возможно дистанционное управление устройством.

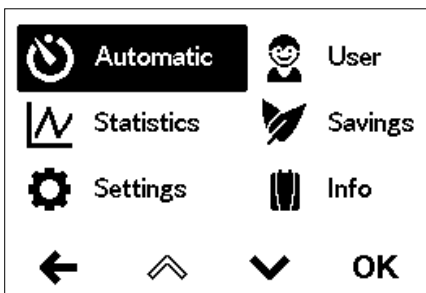


2. Применение

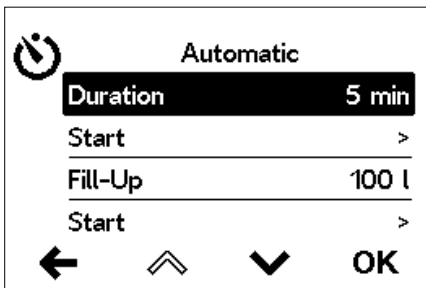
Индикатор состояния внизу

Область отображения функций, которые должны быть подтверждены пользователем или имеют большое значение для эксплуатации.

-  Техническое обслуживание: обнаружена неисправность нагревателя. Более подробную информацию смотрите в главном меню в закладке "Сведения о нагревателе".
- ECO** Режим ECO: Если этот символ включен и устройство работает в энергоэффективном режиме, загорается символ ECO.
- MAX** Достигнута максимальная температура: Дальнейшее повышение температуры невозможно, так как достигнуто заданное максимальное значение. Его можно изменить в главном меню во вкладке "Настройки".
-  Включен нагрев: Символ появляется, как только вода начинает нагреваться.
-  Максимальная мощность: мощности прибора не хватает для нагрева проточной воды до желаемой температуры. Уменьшите объемный расход горячей воды с помощью смесителя.

**Главное меню**

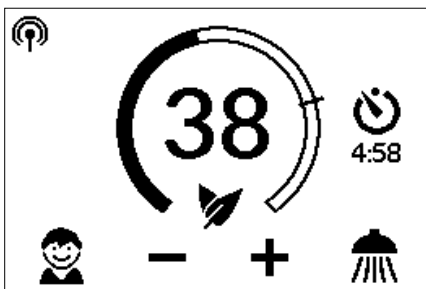
Используйте кнопку меню для входа в главное меню. Здесь можно выбрать все функциональные меню и сохраненные значения.

**Автоматика "Automatic"**

В этом меню можно выбрать две функции. Автоматическая система измеряет время в секундах с помощью функции "Время" или объемный расход нагретой воды в литрах с помощью функции "Емкость". Устройство не учитывает холодную воду, добавленную к горячей в смесителе. Для корректной работы автоматического режима с учетом объемного расхода воды необходимо установить нужную температуру и открыть только кран горячей воды.

Для каждого пользовательского профиля и каждой функции сохраняется последнее заданное значение пуска, которое можно снова использовать в любой момент.

Примечание: в автоматическом режиме рабочие функции ограничены. При выборе такой ограниченной функции по является окно сообщения. При нажатии на "OK" автоматический режим отключается, и все функции снова становятся доступные. Нажатие "Отмена" закрывает окно сообщения, и автоматический режим работы остается активированный.

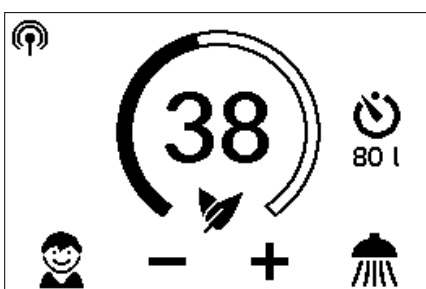


Время "Duration": В строке "Время" выберите нужное время, а затем нажмите "Start", чтобы включить автоматический режим. Дисплей переключится на главный экран управления, на котором заданное время отображается справа от поля индикации температуры.

Чтобы включить функцию, откройте кран горячей воды. При этом начнется обратный отсчет времени в секундах. Закрытие крана не приостанавливает выполнение функции. Если в момент активации функции кран горячей воды открыт, то ее выполнение начинается сразу же.

Чтобы прервать выполнение функции, нажмите кнопку меню и подтвердите предупреждающее сообщение нажатием на "OK".

Когда время истечет, появится предупреждающее сообщение. Кроме того, при открытии крана объемный расход сначала уменьшается примерно в течение 10 секунд, а затем снова увеличивается.



Емкость »Fill-Up«: В строке "Количество" выберите нужное количество воды, а затем нажмите "Start", чтобы включить автоматический режим. Дисплей переключится на главный экран управления, на котором заданное количество отображается справа от поля индикации температуры. Открытие крана горячей воды начинает работу функцию. После измерения объемного расхода заданное значение емкости отсчитывается в литрах в сторону уменьшения.

Чтобы приостановить и возобновить выполнение функции, закройте и откройте кран. Если в момент активации функции кран горячей воды открыт, то ее выпол-

2. Применение

нение начинается сразу же. Чтобы прервать выполнение функции, нажмите кнопку меню и подтвердите предупреждающее сообщение нажатием на “OK” или прервите подачу воды на одну минуту.

Когда заданное количество воды будет набрано, появится предупреждающее сообщение и устройство закроет подачу горячей воды с помощью приводного клапана. Это сообщение необходимо квитировать на водонагревателе или в приложении/на пульте управления, иначе приводной клапан не откроется. Кран должен быть всегда закрыт. Поэтому используйте эту функцию только под присмотром.

Перед принятием ванны убедитесь, что вода нагрета до нужной температуры.

Совет: Во вкладке “Статистика” регистрируется объем воды с момента последнего открытия крана. Чтобы определить необходимый объем воды для наполнения ванны, заполните ванну вручную один раз горячей водой. В меню “Статистика” можно увидеть значение объема воды после наполнения и затем ввести это значение в автоматической функции “Емкость” для следующего наполнения ванны.

Примечание: Если во время работы таймера после заполнения ванны отключается электропитание, то клапан двигателя закрывается. После возобновления подачи энергии клапан остается закрытым, на дисплее появляется контрольный запрос, который нужно подтвердить нажатием на “OK”.

Статистика “Statistics”

В статистике сохраняются и отображаются в виде диаграмм данные об эксплуатации и рабочие характеристики водонагревателя:

- 💧 Потребление воды
- ⚡ Потребление электроэнергии
- Σ Общие расходы

С помощью кнопки ▲ или ▼ можно просмотреть различные периоды времени. В виде диаграмм отображается расход за период времени, начиная с последнего открытия крана, или весь суммарный расход воды.

Примечания: данные потребления и рабочие характеристики не подходят для выставления счетов.

Настройки “Settings”

Это меню используется для базовой настройки водонагревателя. С помощью кнопок ▲ или ▼ можно просмотреть различные пункты меню. Нажатием “OK” можно напрямую изменить настройки или перейти в подменю.

Язык “Language”: Выбор языка отображения меню.

Звук “Sound”: Включить и выключить звуки

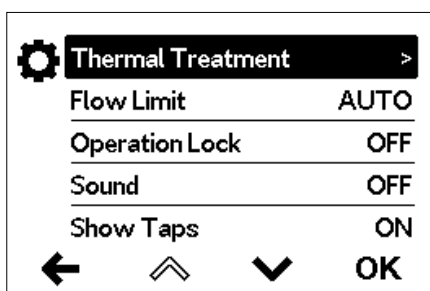
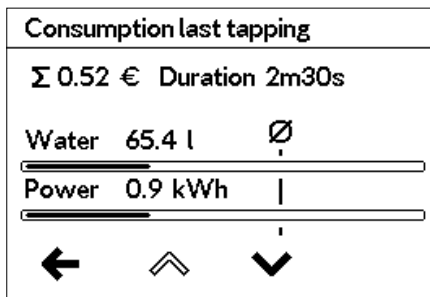
Примечание: сигналы тревоги и уведомления нельзя отключить.

Индикация ECO “ECO indicator”: Режим ECO свидетельствует о том, что устройство работает в энергоэффективном режиме. После каждого открытия крана отображается статистика последнего открытия.

Денежная единица “Currency”: Выбор символа денежной единицы.

Максимальная температура “Temperature Limit”: В этом меню можно включить / выключить предельную температуру, а также задать любое значение максимальной температуры горячей воды в пределах диапазона настройки.

Примечание: Если проточный водонагреватель снабжает душ, то при установке прибора максимальная температура была ограничена до 55 °C, и функция была отключена.



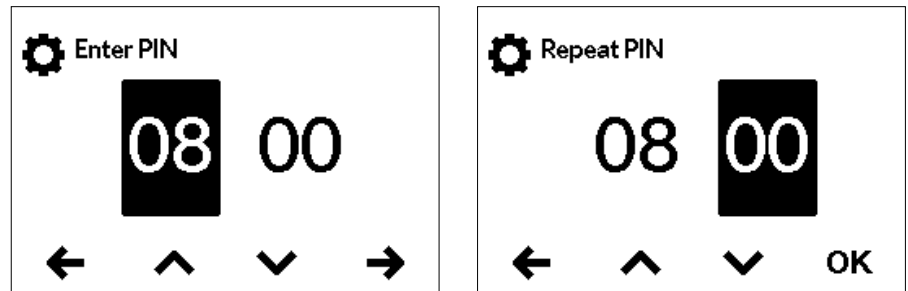
2. Применение

Блокировка управления "Operation lock": Защитите настройки с помощью четырехзначного PIN-кода.

Примечание: Блокировку управления можно отключить только с помощью корректного PIN-кода в разделе "Блокировка управления". Если вы забыли свой PIN-код, свяжитесь с сервисной службой.

Ввод PIN-кода: с помощью \wedge или \vee можно выбрать цифру от 00 до 99. Чтобы перейти к следующей или предыдущей цифре, нажмите \leftarrow или \rightarrow . Выбрав нужную цифру, подтвердите ввод кнопкой \rightarrow . Затем в целях безопасности необходимо снова ввести PIN-код и подтвердить его с помощью "OK".

Если введенные в обоих случаях коды совпадают, можно определить объем блокировки управления.



- Settings: включается автоматически в момент генерации PIN-кода. Пользователи получают доступ в меню настроек только с помощью PIN-кода.
- All: Для управления устройством нужно ввести PIN-код.
- OFF: PIN-код удаляется, и устройством можно управлять без ограничений.

Стоимость электроэнергии (денежная единица/кВтч): Укажите стоимость электроэнергии конкретного поставщика.

Стоимость водоснабжения (денежная единица/м³): Укажите стоимость водоснабжения конкретного поставщика.

Значение	Описание
0	Эксплуатация без реле сброса нагрузки, заводская настройка
1	Эксплуатация с обычным реле сброса нагрузки
2	Эксплуатация с чувствительным реле сброса нагрузки

Сброс нагрузки (экспертный режим) "Load Shedding": При подключении дополнительных устройств трехфазного тока к фазовому проводу L2 можно подключить реле сброса нагрузки для проточных водонагревателей с электронным управлением (CLAGE артикул 82250). Реле обеспечивает безопасную эксплуатацию проточного водонагревателя и снова включает другие потребители только после окончания нагрева.

Нажав кнопку "OK", перейдите в режим настройки. Нажмите и удерживайте \wedge или \vee в течение двух секунд, чтобы установить значение "0", "1" или "2".

Сначала необходимо выбрать режим 1 и проверить правильное функционирование реле сброса нагрузки при небольшой мощности водонагревателя (заданная температура 35 °C и малый объем воды). Если реле сброса нагрузки работает нестабильно, то необходимо выбрать режим работы 2.

Заводские настройки "Factory settings": Все измененные значения можно сбросить до заводских настроек. Не сбрасываются настройки блокировки температуры для режима эксплуатации «Душ», а также настройки сброса нагрузки.

Примечание: все заданные пользовательские профили и введенная стоимость электроэнергии и водоснабжения будут удалены.

Удаление статистики "Delete statistics": эта функция позволяет удалить все ранее собранные статистические данные. Удаленные статистические данные не подлежат восстановлению.

2. Применение

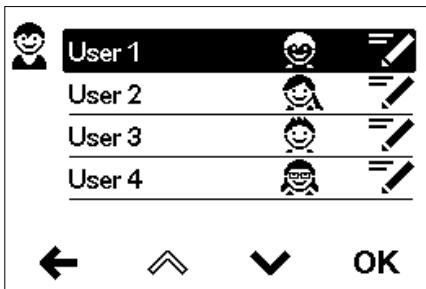
Термическая обработка "Thermal Treatment": С помощью этой функции можно поддерживать термическую обработку водонагревателя и трубопроводной сети вместе с сантехнической арматурой. Это не заменяет теплового обеззараживания воды согласно общим техническим правилам.

- Нажмите "OK", чтобы начать цикл обработки. При этом установится заданная температура 70 °С. Если водонагреватель предназначен для подачи воды в душ, то эта функция обработки заблокирована.
- Чтобы нагреть воду во всем трубопроводе вплоть до смесителя, откройте кран не менее, чем на три минуты.
- Цикл обработки завершается при уменьшении заданного значения температуры или через 30 секунд при отсутствии потока воды.
- Количество циклов обработки, а также их суммарная продолжительность и объемный расход сохраняется.

Примечания:

Убедитесь, что никто не пострадает от повышенных температур, и что установка выдержит нагрузку.

Водозаборная арматура и вытекающая вода сильно нагреваются! Не вдыхайте образующийся при этом водяной пар!

**Пользователь "User"**

Для каждого пользовательского профиля можно установить собственный аватар. Он появляется на главном экране.

Здесь любой пользователь может задать и сохранить свои пользовательские температуры для различных режимов эксплуатации.

Экономия "Savings"

В этой модели можно регулировать расход и активировать функцию экономии.

Варианты настройки расхода:

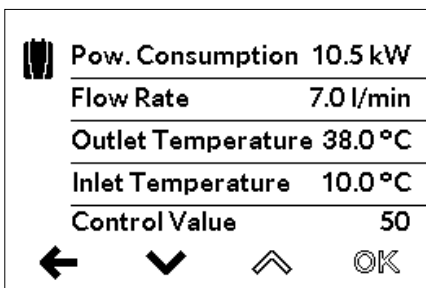
"OFF" без ограничения расхода воды (приводной клапан выключен)

"AUTO" Автоматическая корректировка, т.е. объемный расход ограничен таким образом, что достигается необходимая температура

"ECO" Объемный расход ограничен макс. на 8,0 л/мин

напр.: "9,0" Ограничение до произвольного значения от 4,5 л/мин до 25 л/мин

При включенной функции экономии расход ограничивается величиной 8 л/мин, и задается температура 38 °С.

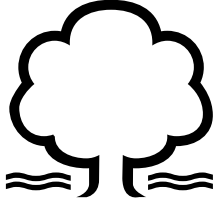
**Сведения "Info"**

Здесь перечислены внутренние результаты измерения и параметры водонагревателя. С помощью сенсорных кнопок можно просмотреть различные показания.

Заключительный нагрев

При эксплуатации с предварительно нагретой водой (например, с помощью солнечных энергетических установок) необходимо следить, чтобы температура на входе не превышала 70 °С.

Если при эксплуатации с предварительно нагретой водой температура воды на входе не должна быть больше заданного значения, то мощность нагревателя не задействуется. На главном экране управления отображается символ ☀.



Как снизить энергопотребление

Установите нужную температуру на приборе и откройте кран горячей воды смесителя. Если вы почувствуете, что вода слишком горячая, не открывая крана холодной воды уменьшите значение температуры на приборе. В противном случае будет бесполезно расходоваться часть энергии, затраченной на нагрев воды. Кроме того, температура воды, поступающей в кран холодного водоснабжения, не регулируется электроникой прибора, так что в этом случае невозможно обеспечить постоянный уровень необходимой температуры.



Деаэрация после техобслуживания

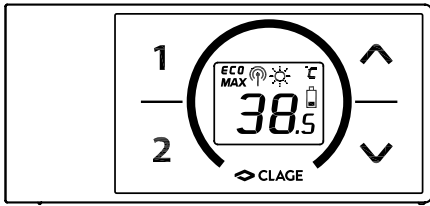
Данный водонагреватель оснащен автоматической функцией предотвращения образования воздушных пробок, обеспечивающей невозможность возникновения ситуаций отсутствия воды в приборе во время его работы. Тем не менее, перед первым использованием прибора необходимо выполнить процедуру деаэрации. Каждый раз после полного слива воды из прибора (например, перед проведением сантехнических работ или ремонта водонагревателя) перед тем, как продолжить эксплуатацию прибора, необходимо выполнить процедуру деаэрации.

1. Отключите проточный водонагреватель от электросети (напр., выключив предохранитель).
2. Выкрутите регулятор струи из выпускной арматуры и откройте кран холодного водоснабжения, чтобы промыть трубы и избежать загрязнения прибора и регулятора струи.
3. Откройте и закройте кран горячей воды несколько раз до тех пор, пока из подводки и прибора не выйдет весь воздух.
4. Только после этого можно восстановить подачу напряжения на прибор и установить регулятор струи на место.
5. Прибор начнет работать приблизительно через 10 секунд после открытия крана.

Чистка и уход

- Для чистки пластиковых поверхностей и арматуры достаточно использовать влажную ткань. Запрещается использовать абразивные и хлоросодержащие чистящие средства и растворители.
- Для обеспечения беспрепятственного выхода воды следует регулярно раскручивать и чистить аэратор-распылитель, установленный в изливе смесителя, и лейку душа. Чтобы обеспечить безотказное и безопасное функционирование прибора, каждые три года рекомендуется вызывать компетентного специалиста для проверки электронных и сантехнических компонентов.

3. Пульт дистанционного радиоуправления



Технические характеристики

Тип	Пульт дистанционного радиоуправления FX 3
Рабочая нагрузка	3 В
Тип батареи	2x AAA щелочная ¹⁾
Класс защиты	IP 20
Радиус действия	10 метров со стеной
Мощность излучения	≤ 8 мВт
Диапазон частоты сигнала	2,4 – 2,4385 ГГц
Излучение радиосигнала	без направления
Документация о допуске	Europe EN 300 328 / CE

1) Нельзя использовать перезаряжаемые батареи (аккумуляторы)

Монтаж настенных кронштейнов

- **Перед установкой настенного кронштейна убедитесь, что в этом месте пульт ДУ защищен от брызг воды, и проточный водонагреватель находится в радиусе действия его радиосигнала.**
- Стенной кронштейн пульта ДУ можно закрепить на прочной поверхности (напр., плитке) с помощью клейкой ленты, как показано на Рис. А (для чего необходимо снять защитную пленку), либо на стене с помощью соответствующих дюбелей (диаметром 4мм) и винтов (Рис. В).
- Монтируя пульт с помощью клейкой ленты, следите, чтобы поверхность для монтажа была сухой, без следов жира и мыла.
- При использовании клейкой ленты невозможно изменить расположение пульта после его фиксации, так как клей обладает очень высокой адгезионной прочностью. Поэтому во время приклеивания следите за точным выравниванием пульта по горизонтали.
- Пульт ДУ удерживается на настенном кронштейне магнитом.
- **Не подносите кредитные карты или иные другие карты с магнитной полосой близко к пульту ДУ и настенному кронштейну. Их встроенные магниты могут повредить магнитную полосу в таких картах.**

Рисунок А.
Монтаж с помощью клейкой ленты

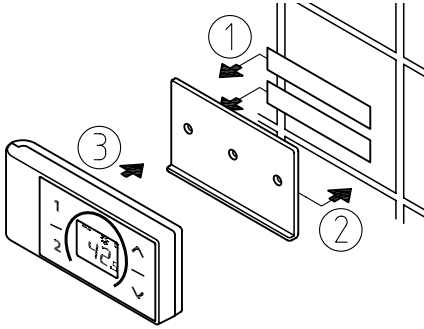
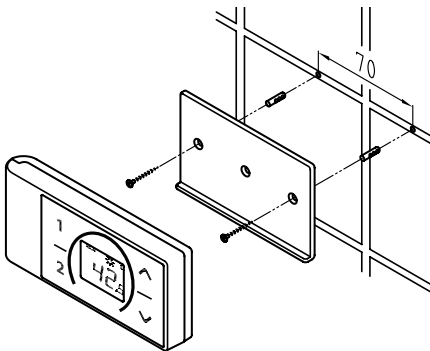


Рисунок В.
Установка с помощью дюбелей и винтов



Ввод в эксплуатацию

Выполните настройки параметров мощности, включите водонагреватель, и только после этого вставьте батареи в пульт ДУ.

Повторная регистрация пульта ДУ в водонагревателе

1. Убедитесь, что питание водонагревателя включено (предохранители).
2. После установки аккумулятора на устройстве дистанционного управления на короткое время отобразятся все символы. Затем отобразится «8A» и уровень заряда аккумулятора в процентном выражении, и индикация переключится на ввод PIN-кода "P1".
3. Четыре цифры PIN-кода вводятся последовательно, и отображаются как P 1 - P 4. С помощью — и + можно изменить текущую цифру. При нажатии на ① происходит переход к следующей цифре. При вводе P 4 и при нажатии на ① PIN-код сохраняется.
4. "Введите первые четыре знака Bluetooth-PIN и подтвердите нажатием на ①. PIN-код указан на заводской табличке проточного нагревателя или рядом с ней."
5. После ввода PIN-кода устройство дистанционного управления автоматически подключается к проточному нагревателю, в процессе входа в систему отображается «d b».
6. После установления соединения дисплей дистанционного управления переключается в режим индикации заданных значений.

В случае неудачной регистрации на дисплее через 45 секунд появится указание "E !". Пульт ДУ завершает попытку регистрации и переходит в режим энергосбережения. Нажмите любую кнопку, чтобы перезапустить процесс регистрации.

3. Пульт дистанционного радиуправления

Примечания:

- В случае неудачной попытки регистрации пульта ДУ или потери радиосигнала сохраняется последнее установленное значение температуры.
- В случае продолжительного разрыва соединения выполните повторный вход систему. Для этого нажмите одновременно четыре кнопки на пульте и удерживайте в течение пяти секунд.

Управление

Пульт ДУ обеспечивает следующие функции:

1. Клавиши выбора температуры

С помощью клавиш $-$ и $+$ можно поэтапно снижать или увеличивать нужную температуру.

Примечание: Если индикация температуры устанавливается с помощью клавиши $-$ на " - -", проточный водонагреватель отключает функцию нагрева.

2. Кнопки программирования

Чтобы сразу перейти к заданной температуре, можно кратковременно нажать кнопки ① и ②, то есть не требуется несколько раз нажимать $-$ и $+$.

Для программы ① завод-изготовитель установил температуру 35 °С, а для ② – 48 °С. Программным кнопкам можно присвоить пользовательские значения:

- С помощью кнопок $-$ и $+$ выберите нужную температуру воды.
- Нажмите программную кнопку ① или ② и удерживайте ее в течение мин. 2 секунд, чтобы сохранить текущую температуру.

3. Перезапуск и статус аккумулятора

Нажмите и удерживайте клавиши $-$ и $+$ в течение 2 секунд, чтобы перезапустить дистанционное управление.

На короткое время отобразятся все символы, а затем отобразится индикатор аккумулятора "ВЯ".

4. Информационное меню

Нажмите и удерживайте программируемые клавиши ① и ② в течение 5, чтобы открыть информационное меню.

Коротким нажатием на ① или ② перемещайтесь по индикации вперед и назад. При длительном нажатии на ① и ② происходит выход из меню.

Индикация меню:

- in Индикатор для информационного меню
- $ВЯ$ Текущая емкость аккумулятора в процентах
- Er Текущее состояние ошибки
- t_1 Температура воды в подводящей магистрали в °С
- t_2 Температура воды в отводящей магистрали в °С
- tL Максимально настраиваемая температура в °С
- F_L Текущий расход воды в л/мин
- P_0 Текущая потребляемая мощность в кВт
- PP Текущая потребляемая мощность в процентах
- P_L Максимальная мощность устройства в кВт
- CA Значение калибровки
- r_5 Мощность сигналов в процентах
- n_1 Версия ПО цифра 1
- n_2 Версия ПО цифра 2
- n_3 Версия ПО цифра 3
- P_1 Цифры 1 и 2 сохраненного Pin-кода
- P_3 Цифры 3 и 4 сохраненного Pin-кода

3. Пульт дистанционного радиоуправления

Экраны дисплея

Режим энергосбережения **ECO**

Символ **ECO** указывает, что проточный водонагреватель работает с энергосберегающими настройками. Это означает, что в настоящее время энергия расходуется в диапазоне энергосбережения в зависимости от выбранной температуры и объемного расхода воды.

Максимальная мощность **MAX**

Если полной мощности проточного водонагревателя не хватает для нагрева воды, то на дисплее FX 3 будет отображено **MAX**.

Режим с предварительно нагретой водой ☀

Если при эксплуатации с предварительно нагретой водой температура воды на входе не должна быть больше заданного значения, то мощность нагревателя не задействуется. На дисплее отображается символ ☀.

Правила техники безопасности

- Если пульт ДУ неисправен, немедленно извлеките из него батареи.
- Не допускайте попадания воды на пульт ДУ.
- Из разряженных батарей может вытечь электролит и повредить пульт ДУ. Поэтому батареи необходимо заменить сразу же, как только на дисплее загорится символ батареи, или пульт перестает реагировать на нажатие кнопок.
- Если пульт ДУ не используется в течение длительного времени, батареи необходимо извлечь.
- Если отсутствует радиосвязь, вода нагревается до ранее заданной температуры.

Замена батареи

Замените разряженные батареи AAA на новые, как только загорится символ 🔋.

- Нельзя использовать перезаряжаемые батареи (аккумуляторы)!
- Одноразовые батареи нельзя перезаряжать.
- Не допускается использовать вместе различные типы батарей, а также одновременно новые и использованные батареи.
- При установке батареи соблюдайте правильную полярность.

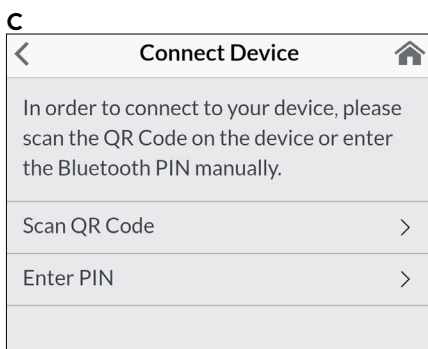
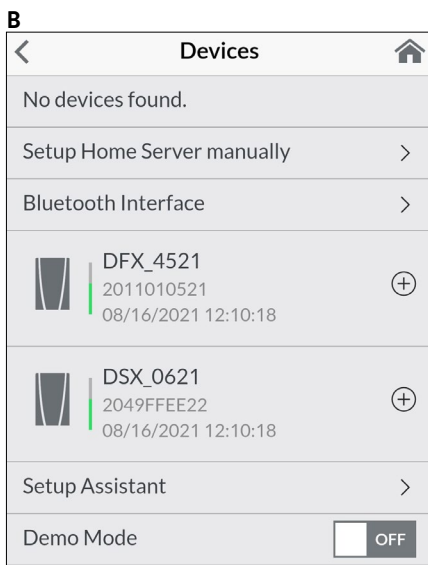
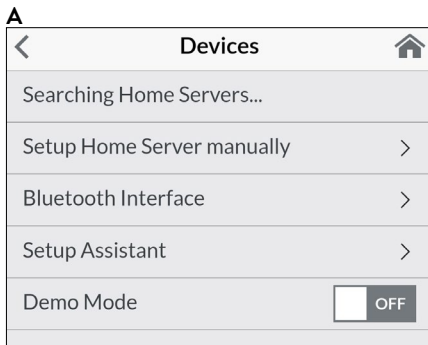
Утилизация

Батареи могут содержать вещества, опасные для окружающей среды. Поэтому использованные батареи необходимо утилизировать в соответствующих пунктах сбора. Их нельзя выбрасывать вместе с обычными бытовыми отходами.

По окончании срока службы пульта необходимо утилизировать батареи отдельно от остальной части водонагревателя.



4. Приложение CLAGE "Smart Control"



Начало эксплуатации

Приложение Smart Control App можно подключить через Bluetooth к DEX Next S.

1. Убедитесь, что проточный водонагреватель подключен к сети электропитания.
2. Установите приложение на планшет / смартфон. Для этого найдите приложение "CLAGE Smart Control" в Apple AppStore или Google Playstore и установите это приложение. Не включайте это приложение сразу после установки.

Подключение по Bluetooth

1. Активируйте функцию Bluetooth на планшете / смартфоне.
2. Запустите приложение Smart Control и ответьте утвердительно на все контрольные вопросы.

Примечание: Обработка данных о местоположении не производится. Согласно новым директивам для всех приложений для платформы Android с функцией Bluetooth необходимы активация и подтверждение функции местоположения.

3. При первой активации приложения появляется соответствующее указание. Щелчком по "ОК" выполняется переход к ручной настройке в конфигурации устройства "А" (путь по меню: Главное меню → Настройки → Устройства). Щелчком по кнопке "Demo" можно перейти к ознакомлению с управлением приложением. Для выхода из меню нажмите (Главное меню → Настройки → Устройства).
4. Выберите "Bluetooth Interface" и щелкните по кнопке "Поиск устройств..."
5. После этого будет выполнено сканирование всех найденных устройств Bluetooth, и отобразится их список "В". Если ваше устройство отсутствует в списке, повторите процедуру сканирования.
6. Выберите свое устройство и подтвердите нажатием на "ОК".
7. Введите ручную Bluetooth-PIN или отсканируйте QR-код. Указаны на фирменной табличке под щитком в нижней части проточного нагревателя.
8. После этого устройство подключится к вашему смартфону / планшету. Проверьте функцию путем изменения температуры с помощью смартфона / планшета. На дисплее пульта ДУ должно отображаться то же значение.

Обновление программного обеспечения

Обновление управляющего приложения

Для надежного и безотказного управления CLAGE DEX Next S рекомендуется использовать последнюю версию программного обеспечения.

Если доступна новая версия управляющего приложения, то она будет отображена в магазине приложений.

- Обновление в устройствах iOS: Чтобы выполнить обновление, перейдите на вкладку "Обновления" в AppStore и нажмите кнопку "Обновить" справа от управляющего приложения.
- Обновление в устройствах с Android: Чтобы выполнить обновление, выберите приложение "Smart" в Google Playstore и нажмите кнопку "Обновить".

5. Устранение неисправностей самостоятельно и с помощью сервисной службы



Ремонтные работы должны осуществляться исключительно уполномоченным специалистом.

Если вы не можете решить проблему своими силами с помощью данной таблицы, обратитесь в службу работы с клиентами или авторизованную организацию, осуществляющую обслуживание наших изделий в вашей стране. Пожалуйста, будьте готовы сообщить идентификационные данные вашего прибора.

Дистрибьютор в России:

ООО „Эко-проект“

129343, г. Москва,
ул. Уржумская, 4/2

Тел.: +7 495 7418510

Факс: +7 495 7418510

Эл. почта: info@clage-russia.ru

Интернет: www.clage-russia.ru

CLAGE GmbH

Германия
21337 Люнебург
Пирольвег 4

Тел.: +49 4131 8901-400

Эл. почта: service@clage.de

Интернет: www.clage.de

Проточный водонагреватель является надежным изделием, прошедшим многоступенчатую процедуру контроля качества перед отгрузкой покупателю. Тем не менее, возможность возникновения мелких неисправностей не исключается. В этом случае сначала выключите и включите предохранитель для перезапуска электроники. Затем попытайтесь устранить проблему с помощью следующей таблицы. Это позволит избежать ненужных расходов, связанных с вызовом специалиста.

DEX Next S		
Неисправность	Причина	Способ устранения
Вода не нагревается, на дисплее отображается экран "Сбой электропитания" 	Сработал главный предохранитель	Замените или включите предохранитель
	Сработало предохранительное реле давления	Сообщите в сервисную службу
Напор горячей воды уменьшается	Грязь или известковые отложения в выпускной арматуре	Очистите лейку душа, регулятор струи и сетчатые фильтры
	Грязь или известковые отложения в сетчатом фильтре грубой очистки	Вызовите специалиста сервисной службы для очистки сетчатого фильтра
Выбранная температура не достигнута	Объемный расход воды слишком большой	Отключите режим ECO и максимальный расход
	Разбавляется холодной водой в смесителе	(Снова) активируйте приводной клапан в меню "Максимальный расход воды". Откройте только кран горячей воды, установите температуру, проверьте температуру воды на выходе из крана
На дисплее устройства / смартфона появляется символ ошибки 	Устройство обнаружило неисправность	Выключите и снова включите предохранители. Если сообщение об ошибке не исчезнет, сообщите об этом в сервисную службу.
Приложение не находит DEX Next S	Сбой электропитания DEX Next S	Замените или включите предохранители
	Превышение радиуса действия Bluetooth	Поднесите планшет / смартфон ближе к DEX Next S
	Bluetooth на планшете / смартфоне отключен	Включить Bluetooth

Пульт ДУ FX3		
Неисправность	Причина	Способ устранения
На экране появился символ "Батарея"	Батареи пульта ДУ разряжены	Вставьте две новые батареи типа AAA в пульт ДУ
Устройство не реагирует на пульт дистанционного управления	Пульт находится за пределами радиуса действия	Поднесите пульт ДУ ближе к водонагревателю, нажмите кнопку
Индикация "E2"	Несколько раз введен неправильный PIN	Подождите несколько минут, затем нажмите все четыре клавиши на 5 секунд и введите правильный PIN
Индикация "E9"	Ошибка соединения	При повторном возникновении замените аккумуляторы, обратитесь в сервисную службу

6. Паспорт изделия соответствует требованиям нормативных документов ЕС - 812/2013 814/2013

a	b		c	d	e	f	h	i
	b.1	b.2						
CLAGE	DEX Next S	5V-270P-3D	S	A	η_{WH} %	AEC kWh	°C	L_{WA} dB(A)
					38	479	60	15

Пояснения

a	Название или торговая марка
b.1	Обозначение устройства
b.2	Тип устройства
c	Профиль нагрузки
d	Класс Энергоэффективность нагрева воды
e	Энергоэффективность водяного отопления
f	Годовое потребление электроэнергии
g	Альтернативный профиль нагрузки, соответствующая энергоэффективность водяного отопления и соответствующее годовое потребление электроэнергии, если таковое имеется
h	Настройки температуры регулятора температуры водонагревателя
i	Уровень звуковой мощности в помещении

Дополнительные примечания



Все специальные меры предосторожности, которые необходимо соблюдать при монтаже, вводе в эксплуатацию, эксплуатации и техническом обслуживании водонагревателя, приведены в инструкции по эксплуатации и монтажу.



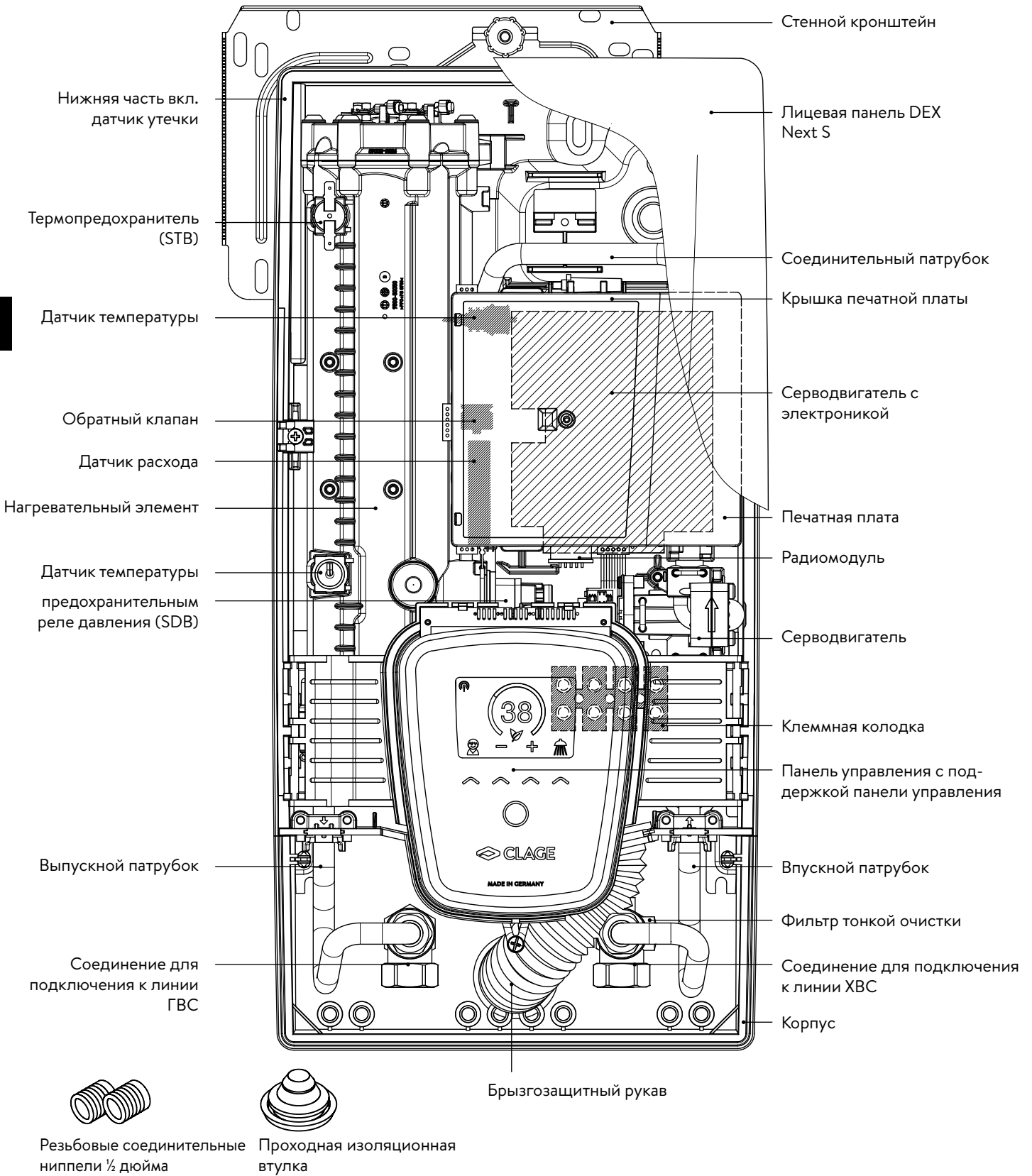
Все приведенные данные были определены на основе спецификаций европейских директив. Различия в информации о продукте, приведенной в других источниках, основаны на различных условиях испытаний.

Потребление энергии определялось в соответствии со стандартизированной процедурой в соответствии со спецификациями ЕС. Реальное потребление энергии прибором зависит от конкретного применения.




Руководство по монтажу

1. Обзор

RU



2. Технические характеристики

Тип	DEX Next S			
Класс энергоэффективности	A *)			
Номинальная мощность / номинальный ток	18 кВт..27 кВт (26 А..39 А)			
Выбранная мощность / ток	18 кВт / 26 А	21 кВт / 30 А	24 кВт / 35 А	27 кВт / 39 А
Электроподключение	3~ / PE 380..415 В ~			3~ / PE 400 В ~
Минимально допустимое сечение кабеля ¹⁾	4,0 мм ²	4,0 мм ²	6,0 мм ²	6,0 мм ²
Горячая вода (л/мин) ²⁾				
макс. при Δt = 28 К	9,2	10,7	12,3	13,8
макс. при Δt = 38 К	6,8	7,9	9,0	10,2
Номинальный объем	0,4 л			
Рабочее давление	1,0 МПа (10 бар)			
Тип подключения	закрытый / открытый			
Система нагрева	Спиральный нагревательный элемент IES®			
При 15 °С:				
Удел. сопротивление воды	≥ 1100 Ωсм			
Удел. электропроводность	≤ 90 мС/м			
Температура воды на входе	≤ 70 °С			
Включение при объемном расходе - макс. объем. расходе	1,5 л/мин – автоматический ³⁾			
Потеря давления	0,08 бар при 1,5 л/мин 1,3 бар при 9,0 л/мин			
Температурный диапазон	20 – 60 °С [70 °С]			
Подключение подводки	G ½ "			
Вес (заполненного прибора)	4,5 kg			
Диапазон частоты Bluetooth	2,4 – 2,4385 ГГц			
Мощность передачи Bluetooth	≤ 8 мВт			
Отражение радиосигнала	без направления			
Радиус действия	10 метров со стеной			
Класс защиты VDE	I			
Тип защиты	   IP25 CE			

*) Данная характеристика отвечает требованиям регламента ЕС №812/2013

1) Максимально применимый размер кабеля составляет 10 мм² в электрическом подключении сверху

2) Смешанная вода

3) Регулируется электроникой с учетом заданной температуры и температуры холодной воды

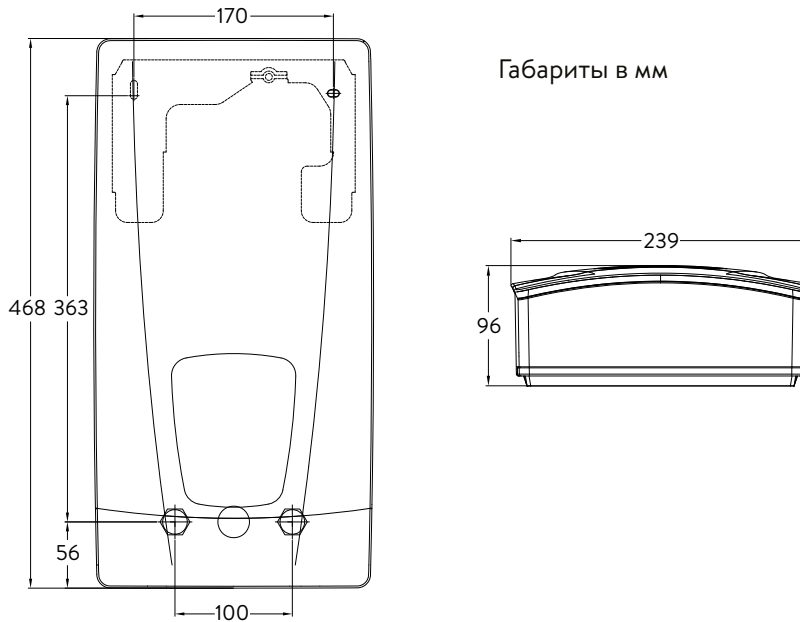
3. Окружающая среда и утилизация

Данное изделие изготовлено с нейтральным уровнем эмиссии согласно Score 1 + 2. Для эксплуатации с аналогичным воздействием на климат рекомендуется использовать только электроэнергию из возобновляемых источников.

Прибор изготовлен из высококачественных материалов и деталей многократного использования. Обратите внимание: электротехнические устройства по окончании срока службы должны утилизироваться отдельно от хозяйственно-бытовых отходов. После эксплуатации отнесите это устройство в муниципальный пункт сбора, который сдает использованные электронные устройства в утилизации. Это поможет предотвратить возможное негативное воздействие на здоровье людей и окружающую среду. За информацией о местонахождении ближайших пунктов сбора отработавших электротехнических устройств обращайтесь к местным властям.

Корпоративным клиентам: По вопросам утилизации своего оборудования связывайтесь с местным дилером или поставщиком.

4. Габариты



5. Монтаж



В соответствии с национальными нормативными требованиями получено свидетельство об испытаниях на уровень шума.

Необходимо соблюдать следующие нормативные положения:

- Например VDE 0100
- EN 806
- Монтаж должен проводиться с соблюдением требований стандартов страны эксплуатации и нормативов местного предприятия электро- и водоснабжения.
- Паспортные данные и технические характеристики.
- Монтаж должен выполняться с помощью инструментов, предназначенных для конкретных работ и находящихся в исправном состоянии.

Место монтажа

- В помещении, где предполагается установить водонагреватель, нельзя допускать минусовых температур.
- Устройство должно быть настенным и должно быть установлено с водяными штекерами вниз или альтернативно в поперечном направлении с оставленными водяными штекерами.
- Прибор имеет класс защиты IP25 и может монтироваться в защитной зоне 1 в соответствии с VDE 0100 часть 701 (IEC 60364-7).
- Во избежание теплопотерь рекомендуется устанавливать прибор как можно ближе к водоразборной точке.
- Должен быть обеспечен доступ к прибору для проведения техобслуживания.
- Применение пластиковых труб возможно, только если они соответствуют требованиям DIN16893, серия 2.
- Удельное гидравлическое сопротивление должно быть не меньше 1100 Ω см при 15 °С. Удельное сопротивление можно узнать у вашего предприятия водоснабжения.
- Чтобы обеспечить надежную радиосвязь и оптимального радиуса действия пульта ДУ, не располагайте водонагреватель рядом с металлическими поверхностями.

5. Монтаж

Комплектующие для монтажа

Для монтажа в сложных условиях имеются следующие комплектующие:

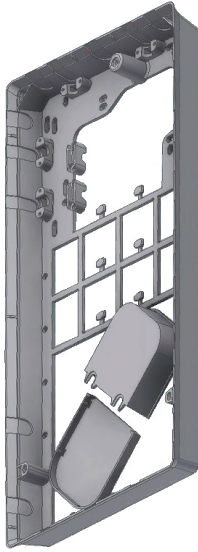
Монтажный комплект RDX3

(Кат. №. 36100)

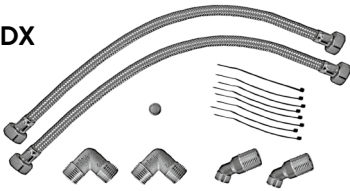
Этот монтажный комплект позволяет устанавливать проточный водонагреватель, если электрический кабель выходит из стены под водонагревателем.

При использовании монтажного комплекта класс защиты IP меняется с IP25 на IP24.

RDX3



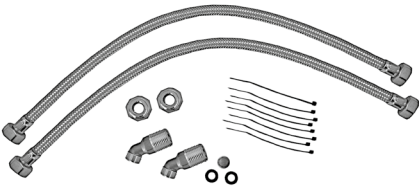
VDX

**Комплект дополнительных принадлежностей VDX**

(Кат. № 34120) – требуется RDX / RDX3!

Данный комплект позволяет смонтировать прибор в ситуациях, когда трубы подводы выходят из стены со смещением или в другом порядке, либо когда они выходят под углом к прибору. Кабель электропитания может выходить из стены в любом месте под прибором или проводка может быть проложена открытым способом.

UDX

**Комплект дополнительных принадлежностей UDX**

(Кат. № 34110) – требуется RDX / RDX3! –

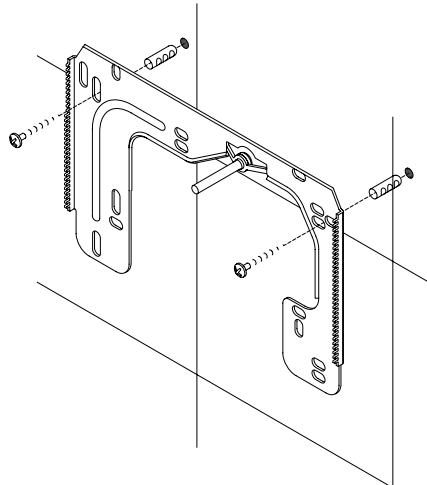
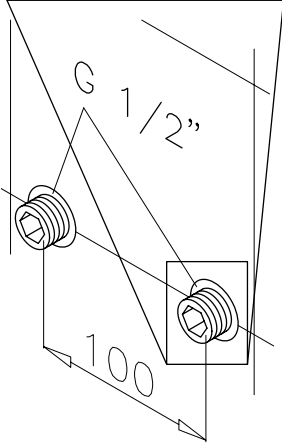
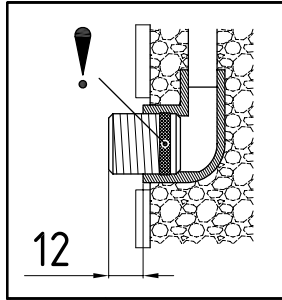
Данный комплект позволяет смонтировать прибор в ситуациях, когда подводка заканчивается над прибором. Кабель электропитания может выходить из стены в любом месте под прибором или проводка может быть проложена открытым способом.

Монтаж настенных кронштейнов

Примечание: Если данный водонагреватель устанавливается вместо традиционного проточного водонагревателя, сверлить отверстия для настенного кронштейна не потребуется, поэтому шаг 2 нужно пропустить.

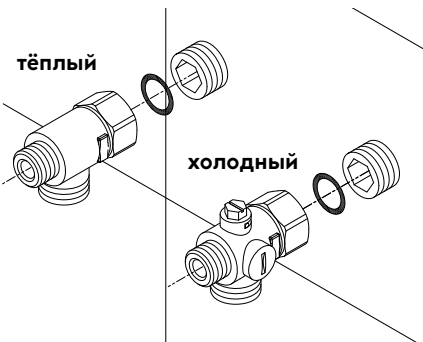
Тщательно промойте трубы перед их монтажом для удаления из них загрязнений.

1. Торцовым ключом для внутреннего шестигранника 12 мм вкрутите соединительные nipples в выводы в стене. Прокладки должны быть полностью накручены на резьбу. Полностью закрученный nipple должен выступать над поверхностью стены как минимум на 12 – 14 мм.
2. Приложите разметочный шаблон из комплекта поставки к стене и выровняйте его таким образом, чтобы отверстия в шаблоне совпали с соединениями. Отметьте точки для сверления отверстий с помощью шаблона. Просверлите отверстия сверлом 6 мм. Вставьте дюбели из комплекта поставки.
3. Откройте корпус нагревателя. Для этого стяните заглушку вниз и ослабьте центральный винт панели.
4. Ослабьте гайку с накаткой на настенном кронштейне, затем снимите и прикрутите его к стене. Смещение или неровность плитки до 30 мм можно компенсировать распорными втулками из комплекта поставки. Распорные втулки устанавливаются между стеной и настенным кронштейном.

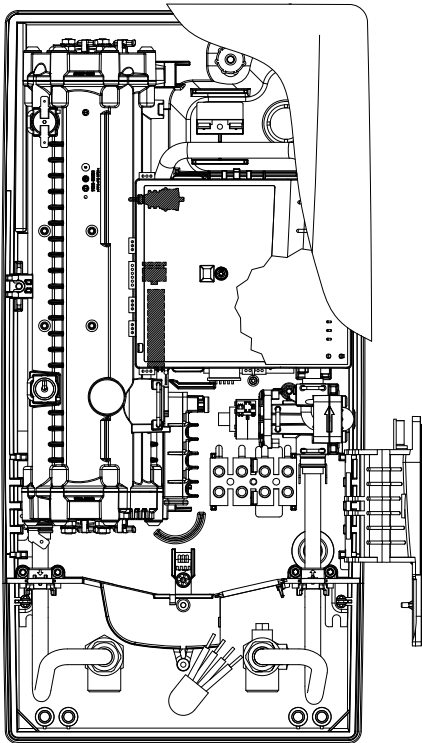
**Установка соединительных тройников**

Примечание: Закручивайте накидные гайки с осторожностью, чтобы не повредить фитинги и трубы.

- Как показано на рисунке, установите тройник с накидной гайкой и прокладкой 1/2 дюйма на вывод линии ХВС.
- Установите тройник с накидной гайкой и прокладкой 1/2 дюйма на вывод линии ГВС.

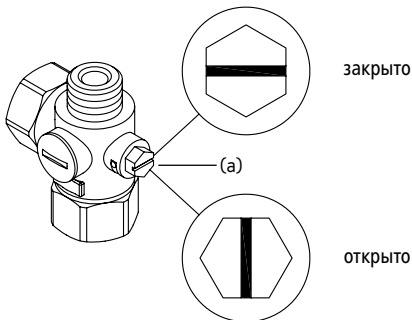
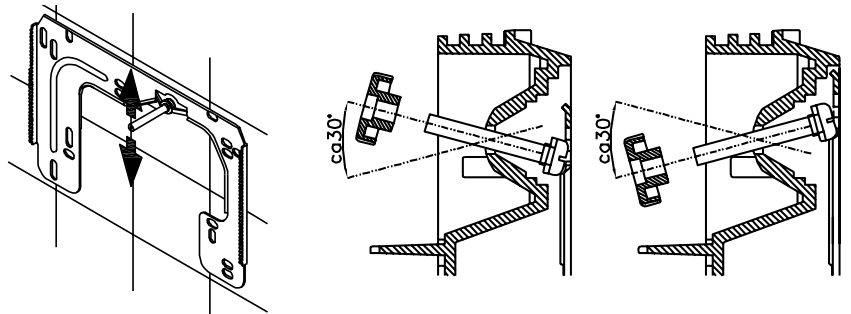


5. Монтаж



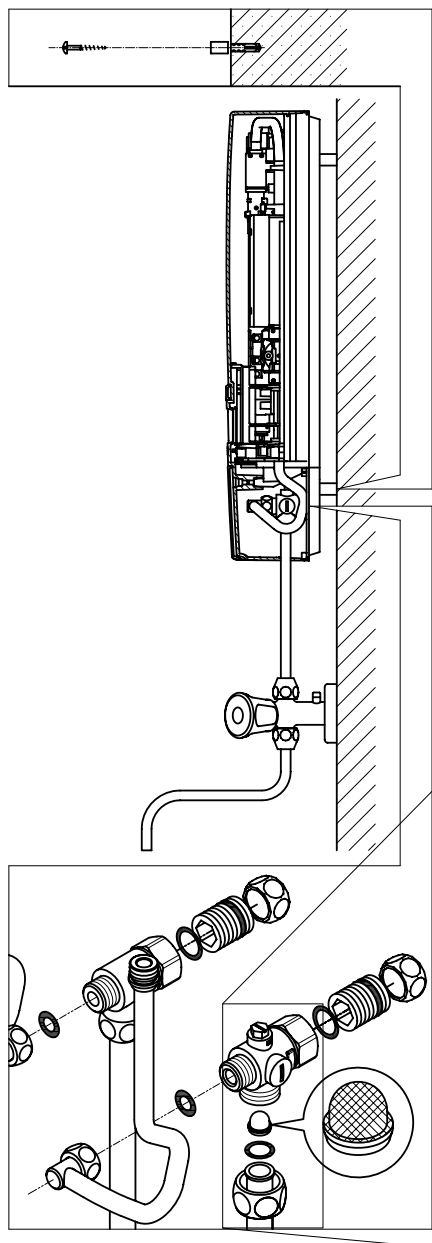
Монтаж нагревателя

- В зависимости от условий установки кабель питания может подходить к прибору сверху и/или располагаться на поверхности стены. В этом случае перед установкой обязательно выполните шаги 1 - 3, описанные в главе "Электрическое подключение" в разделе "Электрическое подключение сверху".
1. Установите прибор на стенной кронштейн так, чтобы резьбовой стержень кронштейна зашел в отверстие прибора. При необходимости, можно немного изменить положение резьбового стержня стенного кронштейна. При этом монтаж подводки должен осуществляться без применения силы.
 2. Наверните пластиковую гайку с накаткой на резьбовую шпильку настенного кронштейна.
 3. Прикрутите к фитингам две накидные гайки $\frac{3}{8}$ дюйма соединительных патрубков прибора с прокладкой $\frac{3}{8}$ дюйма в каждой.



4. Откройте подачу воды в линии ХВС и медленно переведите запорный вентиль (а) в соответствующем соединительном тройнике в положение "открыто". Проверьте все соединения на предмет герметичности.
5. Откройте и закройте кран горячей воды несколько раз до тех пор, пока из подводки и прибора не выйдет весь воздух.

6. Прямое подключение



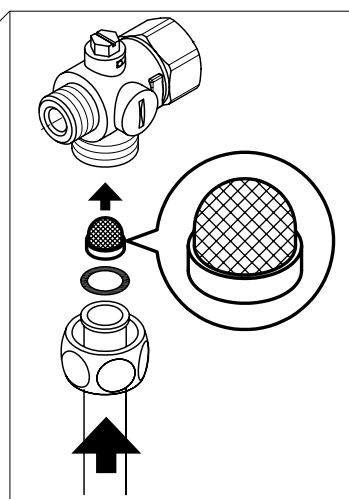
Примечание: затягивайте накидные гайки с осторожностью, чтобы обеспечить необходимую герметичность, не повреждая фитинги и трубопроводы.

При выполнении открытого монтажа навинтите два резьбовых соединительных nipples $\frac{1}{2}$ дюйма вместе с прокладками $\frac{1}{2}$ дюйма на накидные гайки $\frac{1}{2}$ дюйма тройников ГВС и ХВС. Выкрутите обе заглушки $\frac{1}{2}$ дюйма боковых патрубков на тройниках ГВС и ХВС и накрутите их на открытый конец соединительных nipples. Затем накрутите тройники ГВС и ХВС вместе с прокладками $\frac{3}{8}$ дюйма на накидные гайки $\frac{3}{8}$ дюйма подводящих и сливных трубопроводов.

При прямом подключении рекомендуется устанавливать водонагреватель на расстоянии, показанном на чертеже, используя дистанционные втулки из комплекта поставки. Дюбели 6 мм и винты крепятся надлежащим образом в двух крепежных отверстиях в зоне нижних патрубков.

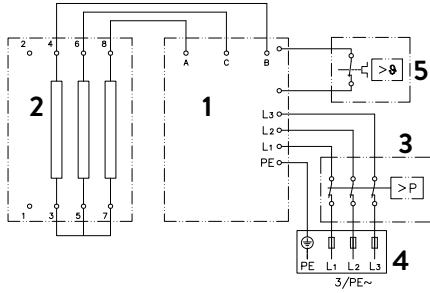
Раструбные концы труб должны соединяться с боковыми патрубками $\frac{1}{2}$ дюйма тройников ГВС и ХВС вместе с накидными гайками $\frac{1}{2}$ дюйма и прокладками $\frac{1}{2}$ дюйма. Отверстия для труб можно проделать в панели инструментом с тупым концом.

При прямом подключении: установите сетчатый фильтр в линию ХВС!



7. Электрическое подключение

Схема подключений



1. Электронная схема
2. Нагревательный элемент
3. Предохранительное реле давления
4. Контактная колодка
5. Термопредохранитель

Выполняется специалистом!

Пожалуйста, соблюдайте:

- Например VDE 0100
- Монтаж должен выполняться в соответствии с нормативами и стандартами, действующими в стране эксплуатации прибора, и требованиями местного предприятия энергоснабжения
- Паспортные данные и технические характеристики
- Прибор должен быть заземлен.

Конструктивные требования

- Водонагреватель должен быть подсоединен к стационарно проложенным проводам. Прибор должен быть заземлен.
- Электрические провода не должны иметь повреждений. После завершения электромонтажа не должно быть прямого доступа к электропроводке.
- Электрическое подключение выполняется с использованием многополюсного разъединителя с минимальным размыканием контактов 3 мм на каждый полюс (например, за счет предохранителей)
- Для защиты водонагревателя должен быть установлен предохранительный элемент с током переключения, соразмерным с номинальным током прибора.

Реле сброса нагрузки

При подключении дополнительных устройств трехфазного тока к фазовому проводу L2 можно подключить реле сброса нагрузки для проточных водонагревателей с электронным управлением (CLAGE артикул 82250).

Чтобы изменить режим работы, выполните электрическое подключение, включите водонагреватель и откройте меню настройки. Затем перейдите в пункт меню "Сброс нагрузки".

Нажав кнопку "OK", перейдите в режим настройки. Нажмите и удерживайте ▲ или ▼ в течение двух секунд, чтобы установить значение 0, 1 или 2.

Затем включите функцию блокировки (см. Главу 8 "Ввод в эксплуатацию", Раздел "Функция блокировки").

Значение	Описание
0	Эксплуатация без реле сброса нагрузки, заводская настройка
1	Эксплуатация с обычным реле сброса нагрузки
2	Эксплуатация с чувствительным реле сброса нагрузки

Сначала необходимо выбрать режим работы "1" и проверить функцию реле сброса нагрузки при малой мощности водонагревателя (заданное значение 35 °C и незначительный объем воды). Если реле сброса давления работает нестабильно, то необходимо выбрать режим работы "2".

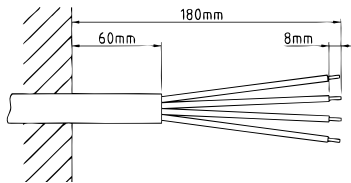
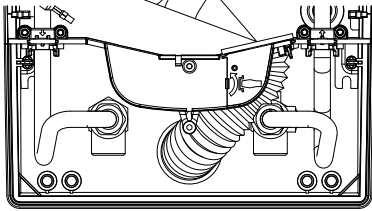
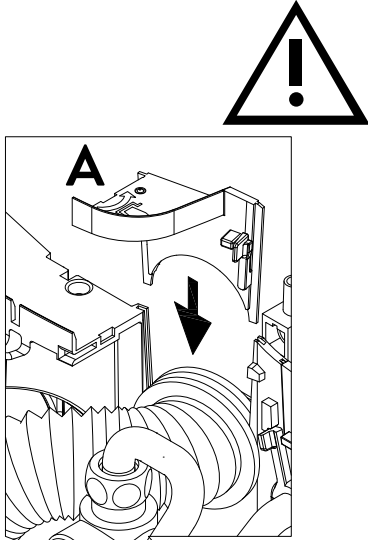
7. Электрическое подключение

Электрическое подключение снизу

Примечание: при необходимости, клеммную колодку можно перенести в верхнюю часть прибора. Для этого следуйте инструкциям, изложенным в следующем разделе.

Перед подключением водонагревателя к электрической сети убедитесь, что водонагреватель обесточен!

1. Удалите с кабеля оболочку провода приблизительно в 6 см над местом его выхода из стены. Наденьте на кабель брызгозащитный рукав с небольшим отверстием впереди так, чтобы рукав доходил до стены. Это предотвратит попадание воды на электрические провода. Рукав не должен быть поврежден! **Обязательно используйте брызгозащитный рукав!**
2. Откиньте панель управления вправо.
3. Зачистите изоляцию с отдельных проводов и подсоедините их к клеммам в соответствии со схемой подключения. **Водонагреватель должен быть заземлен.**
4. Протяните защитный рукав по соединительному кабелю так, чтобы рукав плотно сел в углубление в промежуточной панели. Наденьте фиксатор рукава (А), откиньте панель в исходное положение и защелкните ее.
5. Установите на место лицевую панель и затяните крепежный винт. Затем наденьте заглушку снизу до упора.

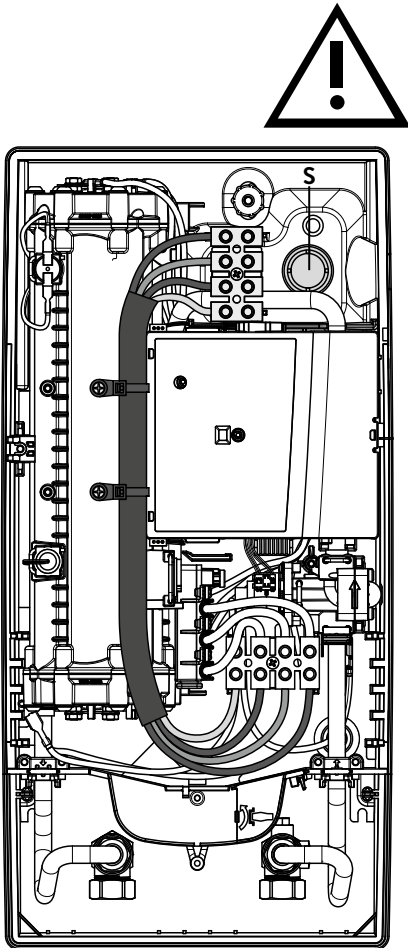


Электрическое подключение сверху

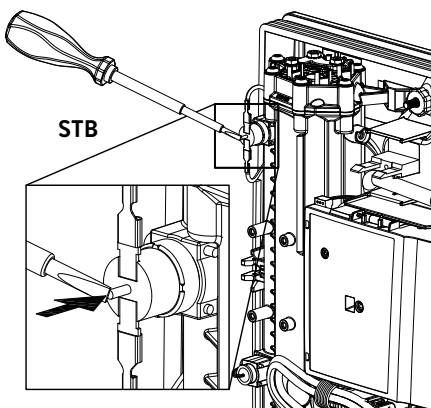
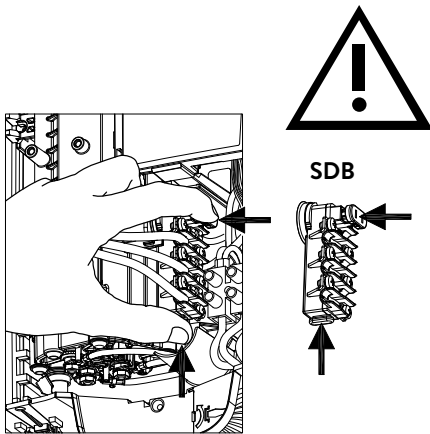
Перед подключением водонагревателя к электрической сети убедитесь, что водонагреватель обесточен!

1. Сделайте стандартное отверстие под кабель в намеченном месте (S) в верхней части прибора, надавив с усилием тупым инструментом (например, отверткой). Если электрический кабель проложен открытым способом, вырежьте дополнительное отверстие справа в нижней части корпуса.
2. Сделайте отверстие в брызгозащитном рукаве по сечению соответствующего кабеля. При этом диаметр отверстия должен быть чуть меньше сечения кабеля, чтобы обеспечить оптимальную защиту от воды. Вставьте брызгозащитный рукав в отверстие. **Обязательно используйте брызгозащитный рукав!**
3. Зачистите конец соединительного кабеля так, чтобы оболочка оставалась на кабеле на протяжении всей длины рукава до входа в водонагреватель. Возьмите устройство одной рукой, а другой рукой заведите кабель в брызгозащитный рукав.
4. Установите устройство на настенном кронштейне так, чтобы резьбовой стержень кронштейна зашел в предусмотренное для этого отверстие на оборудовании. Зафиксируйте водонагреватель.
5. Клеммную колодку для кабеля адаптера прикрутите в верхней точке подключения. Протяните кабель адаптера слева по блоку питания и зафиксируйте оба кронштейна на нагревательном блоке.
6. Откройте откидную панель. Другой конец кабеля адаптера подсоедините к нижней клемме согласно схеме подключения. **Соблюдайте порядок расположения фазовых кабелей!**
7. Зачистите изоляцию с отдельных жил соединительного кабеля и подсоедините их к верхней клемме в соответствии со схемой подключения. **Водонагреватель должен быть заземлен.**
8. Откиньте панель в исходное положение и защелкните.
9. Установите на место лицевую панель и затяните крепежный винт. Затем наденьте заглушку снизу до упора.

Примечание: Чтобы обеспечить класс защиты от брызг воды IP25, в нижней части устройства должен находиться брызгозащитный рукав.



8. Первое включение водонагревателя



Multiple Power System MPS®:

Номинальная мощность (макс. энергопотребление) составляет 27 кВт / 400 В. Ее можно изменить на 24 кВт, 21 кВт и 18 кВт.

Перед выполнением электроподключения заполните прибор водой, несколько раз открыв и закрыв кран горячей воды до полной деаэрации.

Для получения максимального потока выкрутите аэратор-распылитель из крана. Откройте и закройте кран горячей воды несколько раз до тех пор, пока из прибора и труб не выйдет весь воздух. Эту манипуляцию нужно проводить не менее одной минуты.

Каждый раз после полного слива воды из прибора (напр., после ремонта прибора или сантехнических работ) необходимо провести вышеописанную процедуру деаэрации.

Если проточный водонагреватель не включается, проверьте термopредохранитель (STB) или реле давления (SDB). Они могли сработать во время транспортировки. Убедитесь, что водонагреватель не находится под напряжением, и при необходимости верните защитный выключатель в исходное состояние.

Переключение мощности

Выполняется только компетентным специалистом, в противном случае гарантия аннулируется!

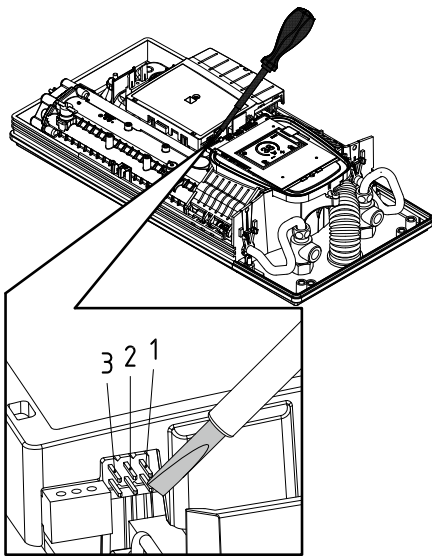
На момент поставки нагревателя на дисплее отображается "ПРОВЕРЕНО" (нем.: GEPRÜFT, англ.: APPROVED см. слева). Если такое указание отсутствует, это означает, что устройство подключалась к электропитанию хотя бы один раз. В этом случае необходимо выполнять действия согласно Разделу "Повторный ввод в эксплуатацию".

Для первого подключения нагревателя к сети электропитания необходимо установить максимальную мощность нагревателя. Только после установки мощности водонагреватель будет работать в нормальном режиме.

Максимальная мощность водонагревателя зависит от условий по месту его установки. Обязательно учитывайте данные в Таблице "Технические характеристики". В первую очередь это касается сечения электрических кабелей и необходимость установки предохранителя. Также соблюдайте требования DIN VDE 0100.

1. Включите электропитание водонагревателя.
2. При первом включении водонагревателя на дисплее появляется меню выбора языка. Выберите нужный язык. Далее выполняется настройка мощности.
3. С помощью сенсорных кнопок установите максимальную мощность нагревателя (18, 21, 24 или 27 кВт) в зависимости от условий по месту установки.
4. Подтвердите настройку кнопкой "OK".
5. Отметьте установленную мощность на паспортной табличке водонагревателя.
6. Паспортная табличка После установки максимальной мощности нагревательный элемент начнет работать приблизительно через 10 – 30 секунд после открытия крана.
7. Откройте кран горячей воды. Понаблюдайте за работой водонагревателя.
8. Введите в эксплуатацию пульт ДУ FX3, выполнив пункты 2-6 в главе "3. Пульт дистанционного радиуправления", раздел "Подключение пульта ДУ к водонагревателю" (см. стр. 192).
9. Объясните пользователю принцип работы проточного водонагревателя и вручите ему инструкции по эксплуатации.
10. Заполните регистрационную карточку и отправьте ее в сервисную службу производителя или зарегистрируйте свое устройство в режиме онлайн на нашей домашней странице (см. также стр. 184).

8. Ввод в эксплуатацию

**Повторный ввод в эксплуатацию**

В случае повторного ввода нагревателя в эксплуатацию в совершенно других условиях может потребоваться корректировка его максимальной мощности.

Если в течение непродолжительного времени замкнуть накоротко два контакта справа (см. Рисунок), используя при этом изолированную отвертку (см. EN 60900), то будет восстановлено исходное состояние водонагревателя. Все измененные параметры сбрасываются до заводских настроек. Функция нагрева будет заблокирована. На дисплее появится меню выбора языка. Выберите нужный язык. Далее выполняется настройка мощности. Установите ее максимальное значение. В случае отключения и последующего включения электропитания все настройки сохраняются.

Рекомендации в случае проблем с радиосвязью

Если связь между пультом ДУ и водонагревателем отсутствует, на дисплее отображается "E 1". Повторная попытка установления связи запускается нажатием кнопки.

Сократите расстояние между пультом и водонагревателем и убедитесь, что электропитание включено.

Водоснабжение душа

Если водонагреватель осуществляет нагрев воды для душа, необходимо ограничить нагрев воды предельным уровнем 55 °С. Граница температуры должна быть установлена на значение меньше или равное 55 °С посредством нажатия в меню настройки, по согласованию с заказчиком, при этом должен быть активирован уровень блокировки.

При подаче в прибор предварительно нагретой воды, необходимо обеспечить, чтобы ее температура также не превышала 55 °С.

Функция блокировки

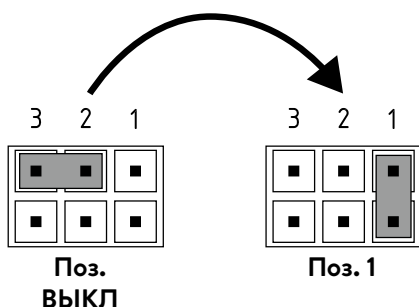
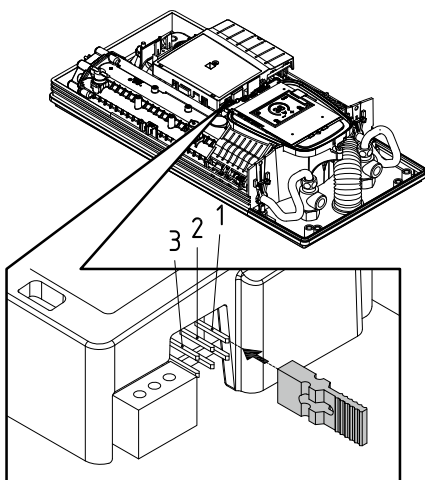
Управление водонагревателем можно ограничить.

Включение функции блокировки

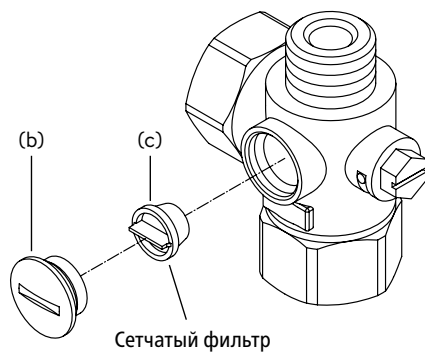
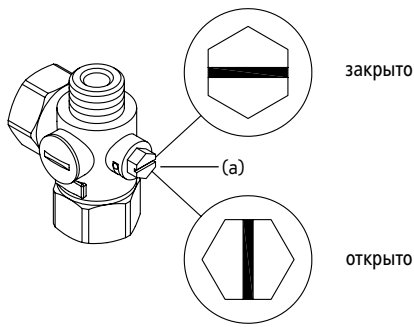
1. В меню "Настройки" установите требуемые параметры (см. онлайн-руководство по эксплуатации, Раздел "Предельная температура" и/или "Сброс нагрузки" в Главе "Настройки").
2. Отключите водонагреватель от сети (например, отключив предохранители).
3. Снимите переключатель с силовой электроники и перевести ее в положение "1". (см. Рисунок).
4. Снова включите водонагреватель.

Выключение функции блокировки

1. Отключите водонагреватель от электросети (отключите предохранители)
2. Снимите переключатель с силовой электроники и перевести ее в положение "ВЫКЛ". (см. Рисунок).
3. Снова включите водонагреватель.



9. Техническое обслуживание



Работы по техобслуживанию должны выполняться компетентными специалистами.

Чистка и замена сетчатого фильтра

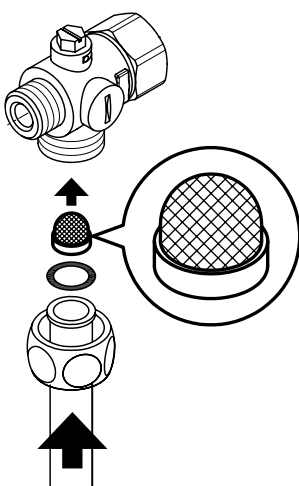
Соединительный фитинг линии ХВС данного прибора оснащен запорным вентиляем и сетчатым фильтром. Загрязнение сетчатого фильтра может препятствовать выходу горячей воды. Очистите или замените сетчатый фильтр следующим образом:

1. Отключите проточный водонагреватель от электросети (напр., выключив предохранитель) и обеспечьте невозможность непреднамеренной подачи на него напряжения.
2. Откройте кожух нагревателя. Для этого потяните заглушку вниз и ослабьте находящийся под ней винт. Затем снимите лицевую панель.
3. Переведите запорный вентиль (a) в тройнике линии ХВС в положение "закрыто".
4. Выкрутите резьбовую заглушку (b) из тройника и извлеките сетчатый фильтр (c).
Примечание: Остаточная вода может протечь
5. Очистите или замените сетчатый фильтр.
6. После установки чистого сетчатого фильтра закрутите заглушку.
7. Медленно переведите запорный вентиль в тройнике линии ХВС в открытое положение. Проверьте все соединения на герметичность.
8. Откройте и закройте кран горячей воды несколько раз до тех пор, пока из подводки и прибора не выйдет весь воздух.
9. Установите лицевую панель на место. Подайте напряжение на прибор.

Чистка и замена сетчатого фильтра при прямом подключении

В линии ХВС данного прибора установлен сетчатый фильтр. Загрязнение сетчатого фильтра может препятствовать выходу горячей воды. Очистите или замените сетчатый фильтр следующим образом:

1. Отключите проточный водонагреватель от электросети (напр., выключив предохранитель) и обеспечьте невозможность непреднамеренной подачи на него напряжения.
2. Перекройте подачу воду, переведя запорный вентиль в линии подачи в положение закрыто.
3. Откройте кожух нагревателя. Для этого потяните заглушку вниз и ослабьте находящийся под ней винт. Затем снимите лицевую панель.
4. Открутите шланг линии ХВС от тройника и снимите сетчатый фильтр.
Примечание: Остаточная вода может протечь
5. Очистите или замените сетчатый фильтр.
6. После установки чистого сетчатого фильтра подключите шланг к тройнику.
7. Медленно переведите запорный вентиль в открытое положение. Проверьте все соединения на герметичность.
8. Откройте и закройте кран горячей воды несколько раз до тех пор, пока из подводки и прибора не выйдет весь воздух.
9. Установите лицевую панель на место. Подайте напряжение на прибор.



Návod k obsluze

1. Popis přístroje	211
Zjednodušené prohlášení o shodě EU	211
2. Použití	212
Základní zobrazení	212
Hlavní menu	213
Automatický režim »Automatic«	213
Statistika »Statistics«	214
Nastavení »Settings«	214
Uživatel »User«	216
Režim úspory	216
Informace o přístroji »Info«	216
Dodatečný ohřev	216
Tip pro úsporu energie	216
Odvzdušnění po provedení údržby	217
Čištění a péče o přístroj	217
3. Dálkové ovládání	218
Montáž úchyty na zeď	218
Uvedení do provozu	218
Opětovné přihlášení dálkového ovládání k průtokovému ohříváči	218
Obsluha	219
Zobrazení na displeji	220
Bezpečnostní pokyny	220
Výměna baterií	220
Likvidace	220
4. CLAGE app "Smart Control"	221
První uvedení do provozu	221
Spojení přes Bluetooth	221
Aktualizace softwaru	221
5. Řešení problémů a zákaznický servis	222
6. Produktový list dle předpisů nařízení EU - 812/2013 814/2013	223

Návod k montáži

1. Zobrazení přehledu	224
2. Technická data	225
3. Životní prostředí a recyklace	225
4. Rozměry	226
5. Instalace	226
Místo instalace	226
Příslušenství pro montáž	227
Montáž úchyty na zeď	228
Instalace přípojovacích tvarovek	228
Montáž přístroje	229
6. Montáž na omítku	230
7. Elektrické připojení	231
Schéma zapojení	231
Stavební předpoklady	231
Přednostní relé (s odhozením zátěže)	231
Elektrické připojení zespodu	232
Elektrické připojení shora	232
8. První uvedení do provozu	233
Přepnutí výkonu	233
Opětovné uvedení do provozu	234
Upozornění při problémech s bezdrátovým připojením ..	234
Použití ve sprše	234
Zamykací funkce	234
9. Údržba	235
Čištění a výměna filtračního sítka v přípojovací tvarovce při připojení do zdi	235
Čištění a výměna filtračního sítka při připojení na zdi	235

Podklady dodané spolu s přístrojem je nutno pečlivě uchovat.

Registrace přístroje

Zaregistrujte svůj přístroj online na našich stránkách a profitujte z našich servisních služeb v případě uplatnění záruky.

Vaše úplné údaje pomohou našemu zákaznickému centru k co nejrychlejšímu vyřešení Vašeho problému.

Pro online registraci použijte jednoduše níže uvedený odkaz nebo kód QR pomocí Vašeho telefonu nebo tabletu.

<https://partner.clage.com/en/service/device-registration/>



Návod k obsluze

Upozornění: Přiložené bezpečnostní pokyny je nutno si důkladně a v úplnosti přečíst před instalací, uvedením do provozu a dalším používáním a je nutno je dodržovat při jeho užívání!

1. Popis přístroje



Průtokový ohřívač vody DEX Next S E-comfort je plně elektronicky řízený průtokový ohřívač vody s displejem na elektronickém papíře s možností grafického zobrazení a senzorovými tlačítky pro pohodlnou a úspornou dodávku teplé vody do jednoho nebo více odběrných míst.

Elektronické zařízení reguluje příkon v závislosti na zvolené výstupní teplotě, aktuální teplotě přívodu vody a množství průtoku, aby bylo požadované teploty vody dosaženo přesně na stupeň a aby bylo možné ji dodržet i při kolísání tlaku. Požadovanou teplotu na výstupu lze nastavovat a kontrolovat na dotykovém displeji v rozsahu od 20 °C až 60 °C a zobrazit ji na elektroforetickém displeji. Alternativně lze přístroj ovládat pohodlně pomocí dálkového ovládání Bluetooth® nebo pomocí aplikace CLAGE přes telefon či tablet.

DEX Next S nabízí intuitivní ovládání menu, ve kterém lze nastavit různé uživatelské profily a zobrazit shromážděná data.

Teplota přívodu vody může dosahovat až 70 °C, takže je možný provoz pro následný ohřev např. v solárních zařízeních.

Průtokový ohřívač lze provozovat s externím relé pro odlehčení zátěže pro elektronické průtokové ohřívače (pro detaily viz návod k montáži).

Jakmile otevřete kohoutek teplé vody na armatuře, průtokový ohřívač se automaticky zapne. Při uzavření armatury se přístroj automaticky znovu vypne. Ovládání průtokového ohřívače se provádí buď pomocí dálkového ovládání nebo pomocí aplikace CLAGE App přes smartphone nebo tablet.



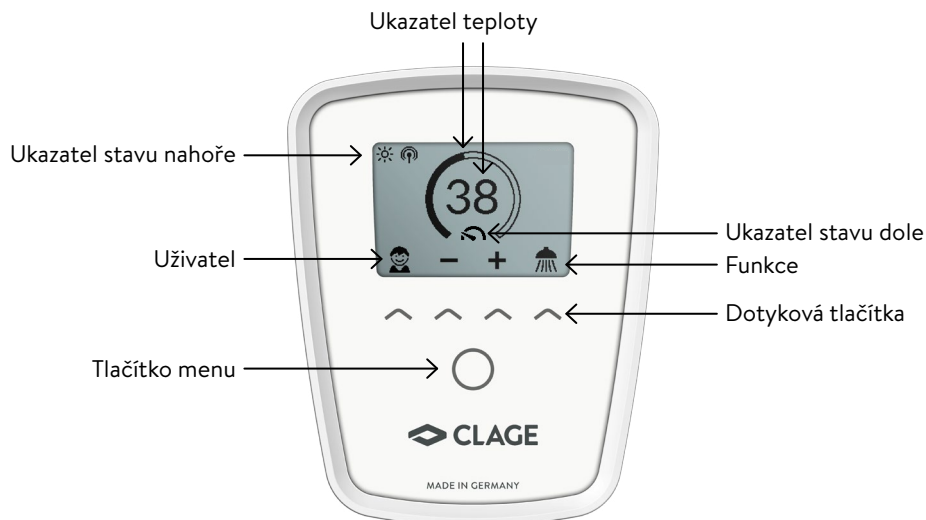
Zjednodušené prohlášení o shodě EU

Společnost CLAGE GmbH tímto prohlašuje, že přístroj odpovídá směrnici 2014/53/EU. Celý text prohlášení o shodě EU lze stáhnout na této webové adrese: www.clage.com/downloads.

Základní zobrazení

Displej asi po 60 sekundách bez kliknutí na tlačítko přejde automaticky do základního zobrazení.

Jednoduchým kliknutím na jedno z dotykových tlačítek lze zvolit různé uživatelské profily nebo provádět úpravy teploty.

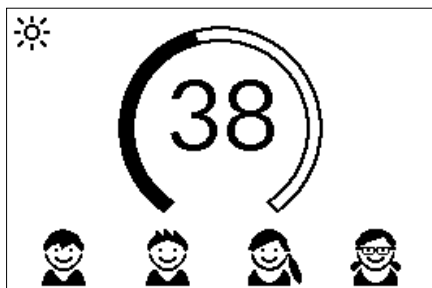


Ukazatel teploty

Škálovací kroužek se při stoupajícím nastavení teploty zbarví. Kromě toho se zobrazují požadovaná teplota v °C jako údaj uprostřed displeje.

Nastavení teploty

Požadovanou teplotu lze navolit pomocí dvou středových dotykových tlačítek v rozsahu od 20 °C do 60 °C. Jeden dotyk na změní teplotu o 1 °C, v komfortním rozsahu mezi 35 °C a 43 °C o 0,5 °C. Pokud je teplota nastavená pod 20 °C, objeví se symbol — na ukazateli teploty a přístroj svou topnou funkci odpojí.



Volba uživatele

Lze nastavit až čtyři uživatelské profily. Každý uživatel má možnost, uložit si na svém profilu své požadované teploty pro různé rozsahy užití. Uživatelské profily lze nalistovat kliknutím na levé dotykové tlačítko a poté lze přes příslušné tlačítko volit mezi profilovými obrázky (pro individualizaci profilu viz oddíl »Uživatel«).

Funkce

Lze navolit již přednastavené funkce. Kliknutím na dotykové tlačítko pod displejem se otevře výběr. Kliknutím na dotykové tlačítko pod jednou z funkcí se tato funkce aktivuje. Funkce jsou nastaveny od výrobce na tyto teplotní hodnoty:

☞ mytí rukou = 35 °C, ☞ sprcha = 38 °C, ☞ vana = 40 °C, ☞ horká voda = 48 °C.

Pro uložení vlastní teploty zvolte příslušnou funkci a nastavte požadovanou teplotu. Následně klikněte a podržte dvě sekundy dotykové tlačítko pod Vaším profilem nebo funkcí.



Ukazatel stavu nahoře



- 🔒 Aktivní heslo ovládání (PIN).
- ☀ Teplota přívodu je nad požadovanou hodnotou (přístroj neohřívá).
- 📶 Je nainstalováno rádiové dálkové ovládání. Ohřívač lze ovládat na dálku.

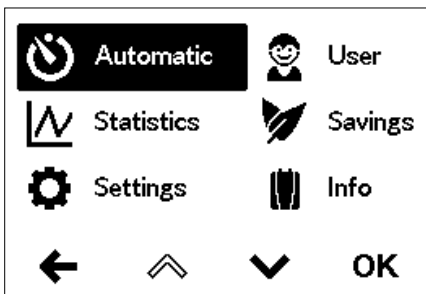
Ukazatel stavu dole

Rozsah zobrazení pro funkce, které vyžadují potvrzení uživatele nebo jsou při používání velmi důležité.

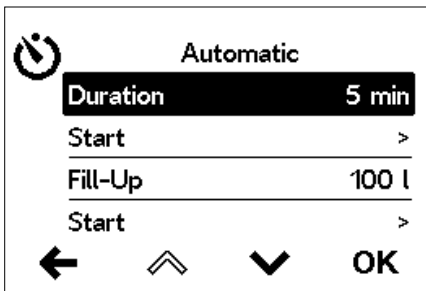
- 🔧 Údržba: Přístroj identifikoval závadu. Další informace získáte v hlavním menu pod záložkou „informace o přístroji“.

2. Použití

- ECO** Režim ECO: Pokud je tento režim aktivován a zařízení pracuje v energeticky úsporném módu, zobrazí se symbol ECO.
- MAX** Byla dosažena maximální teplota: Teplotu nelze dále zvyšovat, protože bylo dosaženo teplotního limitu. Teplotní limit lze změnit v hlavním menu pod kolonkou »nastavení«.
-  Topení je aktivní: Symbol se objeví, jakmile se spustí ohřev vody v přístroji.
-  Omezení výkonu: Výkon přístroje není dostačující, aby mohl ohřát aktuálně protékající objem průtoku vody na požadovanou teplotu. Snižte objem průtoku vody na armatuře.

**Hlavní menu**

Pomocí tlačítka menu vstoupíte do hlavního menu. Zde lze navolit všechna funkční menu a uložené hodnoty přístroje.

**Automatický režim »Automatic«**

V tomto menu lze zvolit dvě funkce. Automatický režim buď změří přes funkci »doba trvání« dobu v sekundách nebo pomocí funkce »plnicí objem« změří průtok ohřívané vody v litrech. Studená voda, která je přimíchána přímo na armatuře, nevstupuje do údajů přístroje. Pro správné použití automatického režimu dle plnicího objemu je proto nutné, aby byla nastavena požadovaná teplota a aby byl na armatuře otevřený výhradně ventil pro teplou vodu.

Pro každý uživatelský profil lze uložit k jedné funkci poslední nastavenou hodnotu a tu lze kdykoliv znovu aktivovat.

Upozornění: V automatickém režimu jsou funkce obsluhy omezené. Při volbě zamčené funkce se zobrazí okno s upozorněním. Po kliknutí na »OK« se deaktivuje automatický režim a všechny funkce jsou opět k dispozici. Po kliknutí na »zrušit« se okno s upozorněním zavře a automatický režim zůstane aktivovaný.

Doba trvání »Duration«: Klikněte pod volbou »doba trvání« na nastavení požadované doby a poté na »Start«, pro aktivaci automatického režimu. Displej se přepne na hlavní ovládání, ve kterém se nastavený čas zobrazí přímo pod údajem o teplotě.

Po otevření armatury s teplou vodou se spustí funkce a čas se začne po sekundách odečítat. Uzavření armatury funkci nepřerušuje. Pokud teče teplá voda, zatímco je funkce aktivovaná, spustí se funkce ihned.

Chcete-li funkci zrušit, klepněte na tlačítko nabídky a potvrďte zprávu »OK«.

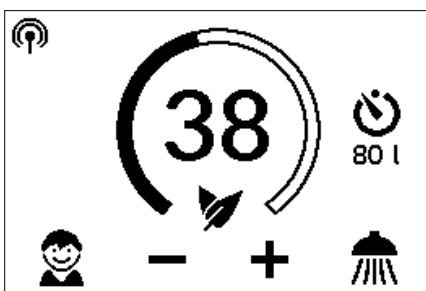
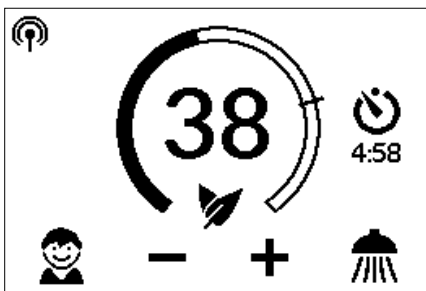
Po vypršení času se zobrazí zpráva. Pokud současně dochází k odběru vody, objem průtoku se sníží asi na 10 sekund a pak se znovuvyší.

Objem plnění »Fill-Up«: Klikněte pod volbou »objem plnění« na nastavení požadovaného objemu a poté na »Start«, pro aktivaci automatického režimu. Displej se přepne na hlavní ovládání, ve kterém se objem plnění zobrazí přímo pod údajem o teplotě. Otevřením armatury s teplou vodou se spustí funkce a nastavený objem plnění se odečítá po litrech dle měření průtoku.

Dalším uzavřením a otevřením armatury lze funkci přerušit a znovu spustit. Pokud teče teplá voda, zatímco je funkce aktivovaná, spustí se funkce ihned. Chcete-li funkci zrušit, klepněte na tlačítko nabídky a potvrďte zprávu »OK« nebo přerušete průtok vody na jednu minutu.

Jakmile je dosaženo objemu plnění, zablíká na krátký moment na displeji údaj a přístroj uzavře přívod teplé vody přes motorový ventil. Motorový ventil zůstává uzavřen do té doby, než bude potvrzeno hlášení na přístroji nebo pomocí aplikace. Uzavření armatury je nutné vždy, funkci tedy nelze používat bez dozoru. Před používáním vany se ujistěte, zda teplota vody odpovídá Vašemu přání.

Tip: V podmenu »Statistika« se ukládá údaj o množství vody při posledním odběru. Abyste zjistili potřebný objem vody pro naplnění Vaší vany, naplňte vanu najednou manuálně teplou vodou. V podmenu »statistika« lze po naplnění zjistit objem vody a poté tento objem zadat do automatické funkce »objem plnění« pro další plnění vany.



2. Použití

Upozornění: V případě výpadku proudu při běžícím časovači pro funkci objemu plnění se motorový ventil uzavře. Po obnovení napájení zůstane ventil zavřený a na displeji se zobrazuje bezpečnostní dotaz, dokud není potvrzen pomocí »OK«.

Consumption last tapping	
Σ 0.52 €	Duration 2m30s
Water 65.4 l	Ø
Power 0.9 kWh	
← ^ v	

Statistika »Statistics«

Ve statistikách se ukládají údaje o spotřebě a provozu přístroje a graficky se zobrazují:

- 💧 Spotřeba vody
- ⚡ Spotřeba el. proudu
- Σ Celkové náklady na spotřebu

Zvolením ^ nebo v lze zobrazit různé časové úseky. Údaje o spotřebě se zobrazují v diagramech k časovému úseku posledního odběru vody nebo k celkové spotřebě.

Upozornění: Údaje o spotřebě a provozu nejsou určeny pro účely fakturace.

Nastavení »Settings«

Toto menu slouží k základní konfiguraci přístroje. Zvolením ^ nebo v můžete listovat různými oddíly menu a kliknutím »OK« lze přímo změnit nastavení nebo vstoupit do podmenu.

Thermal Treatment	
Flow Limit	AUTO
Operation Lock	OFF
Sound	OFF
Show Taps	ON
← ^ v OK	

Jazyk »Language«: Volba jazyka menu.

Zvuk »Sound«: Aktivace a deaktivace zvuků obsluhy.

Upozornění: Poplašné signály a tóny upozornění nelze deaktivovat.

Zobrazení ECO »Eco Mode«: Režim ECO indikuje, kdy je zařízení v provozu v energeticky úsporném režimu. Po každém odběru vody se zobrazí statistika pro poslední odběr.

Měna »Currency«: Volba symbolu měny.

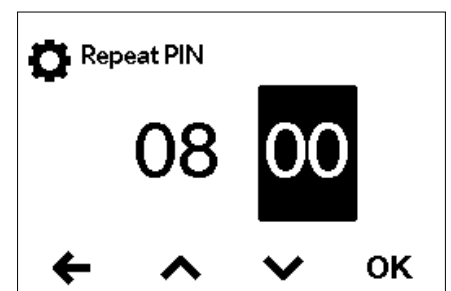
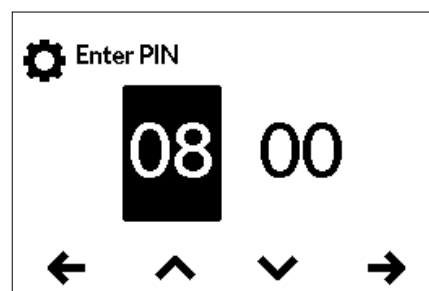
Teplotní limit »Temperature Limit«: Teplotní limit lze aktivovat a deaktivovat v tomto menu a maximální výstupní teplotu lze omezit kliknutím na libovolnou hodnotu v teplotním rozsahu.

Upozornění: Pokud průtokový ohřívač dodává sprchu, byla maximální teplota během instalace spotřebiče omezena na 55 °C a funkce byla deaktivována.

Zamčení obsluhy »Operation Lock«: Zabezpečte svá nastavení pomocí čtyřmístného PIN.

Upozornění: Provozní zámek lze aktivovat pouze se správným PIN kódem pod pokynem »Zamčení obsluhy«. Pokud jste zapomněli PIN, vyjměte na krátký moment baterie.

Zadání PIN: Pomocí ^ nebo v lze zvolit číslice od 00 do 99. Pro přejítí na další nebo na předchozí číslici zvolte ← nebo →. Volbu číslic potvrďte kliknutím na →. Následně je nutné pro bezpečnost ještě jednou zadat a potvrdit PIN klávesou »OK«.



2. Použití

Pokud se oba údaje shodují, lze definovat rozsah provozního zámku.



- Settings: Automaticky aktivní, jakmile byl vygenerován PIN. Uživatelé se do menu nastavení dostanou pouze pomocí PIN. Po deaktivaci se smaže aktuální PIN.
- All: Pro ovládání zařízení je vyžadováno zadání PIN.
- OFF: PIN se vymaže a zařízení lze volně ovládat.

Cena proudu (měna/kWh): Zadejte cenu proudu od Vašeho dodavatele.

Cena vody (měna/m³): Zadejte cenu vody od Vašeho dodavatele.

Hodnota	Popis
0	Provoz bez přednostního relé, tovární nastavení
1	Provoz s normálním přednostním relé s odhozením zátěže
2	Provoz s citlivým přednostním relé s odhozením zátěže

Odhození zátěže »Load Shedding«: Při připojování dalších přístrojů na třífázový proud lze na vnější vodič L2 připojit přednostní relé pro odlehčení zátěže CLAGE u elektrotechnických průtokových ohřivačů (obj. č. 82250). Relé zajišťuje provoz průtokového ohřivače a připojí další spotřebiče teprve po ukončení režimu ohřívání.

Zvolením »OK« vstoupíte do režimu nastavení. Stiskněte a podržte  nebo  po dobu dvou sekund pro nastavení hodnoty »0«, »1« nebo »2«.

Nejprve je nutné zvolit režim provozu 1 a zkontrolovat funkci přednostního relé při nižším výkonu přístroje (požadovaná hodnota 35 stupňů a nízký objem vody). Pokud zabliká přednostní relé, je třeba zvolit režim provozu 2.

Tovární nastavení »Factory Settings«: Všechna nastavení můžete vynulovat na hodnoty továrního nastavení. Uzamknutí teploty pro použití sprchy a odhození zátěže se nevynechávají.

Upozornění: Všechny individualizované uživatelské profily a zadané ceny proudu a vody se smažou.

Smazat statistiky »Delete Statistics«: Pomocí této funkce lze smazat všechny doposud uložené statistiky. Smazané údaje statistik již nelze znovu obnovit.

Termické ošetření přístroje »Thermal Treatment«: Pomocí této funkce lze zlepšit efektivitu termického ošetření Vašeho přístroje a následné sítě vedení včetně armatury. Tím ale nelze nahradit termickou dezinfekci dle uznávaných pravidel techniky.

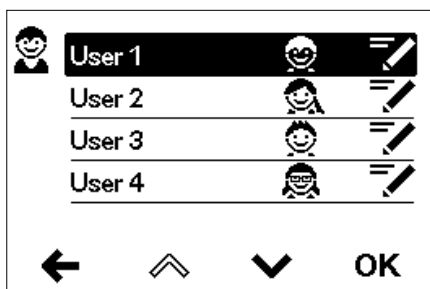
- Kliknutím na »OK« se spustí cyklus a požadovaná hodnota se nastaví na 70 °C. Pokud přístroj dodává vodu do sprchy, je tato funkce uzamčená.
- Nechte minimálně tři minuty téci horkou vodu, aby se vedení plně ohřálo až k armatuře.
- Při snížení požadované hodnoty nebo při 30 sekundách bez průtoku vody se cyklus ošetření ukončí.
- Počet i celková doba trvání a objem průtoku všech tepelných procesů se ukládá do paměti.

Upozornění:

Zajistěte, aby se při vyšších teplotách nikdo nezranil a aby instalace vydržela odpovídala daným nárokům.

Vytékající voda a armatura se velmi zahřejí! Vodní páry by se nikdo neměl nadýchat.

2. Použití

**Uživatel »User«**

Každý ze čtyř uživatelských profilů lze doplnit vlastním obrázkem. Profilový obrázek se objeví v základním zobrazení.

V hlavním nastavení může každý uživatel nastavit a uložit vlastní požadované teploty pro různé funkce.

Režim úspory

V tomto menu lze nastavit průtok a aktivovat režim úspory.

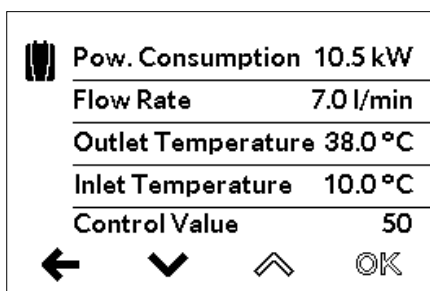
Nastavení možností pro průtok:

- »OFF« žádné omezení objemu průtoku (motorový ventil je deaktivován)
- »AUTO« automatické přizpůsobení, tedy objem průtoku je omezen tak, aby byla dosažena požadovaná teplota
- »ECO« Omezení objemu průtoku na maximum 8,0 l/min
např. »9.0« Omezení volně volitelné hodnoty mezi 4,5 a 25 l/min

Je-li funkce úspory aktivní, je průtok omezen na 8 l/min a teplota je nastavena na 38 °C.

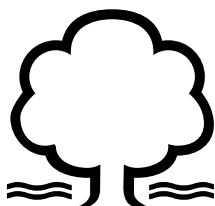
Informace o přístroji »Info«

Zde jsou uvedeny interní měřicí hodnoty přístroje a parametry. Pomocí dotykových tlačítek lze listovat různými údaji.

**Dodatečný ohřev**

Při provozu s předehřátou vodou (např. v solárních panelech) musí být zaručeno, aby nebyla voda na přívodu teplejší než 70 °C.

Pokud by při provozu s předehřátou vodou překračovala teplota vody na přívodu povolenou hodnotu, redukuje se celý výkon na nulu. V hlavním ovládní se zobrazuje symbol ☀.

**Tip pro úsporu energie**

Nastavte na přístroji požadovanou teplotu a otevřete pouze kohoutek teplé vody. Je-li teplota vody příliš vysoká, nepřidávejte studenou vodu, nýbrž na přístroji zvolte nižší teplotu. Přimícháváte-li studenou vodu, již ohřátá voda se znovu ochlazuje, čímž plýtváte cennou energií. Studená voda přimíchávaná v armatuře není mimoto regulována elektronikou průtokového ohříváče, v důsledku čehož není zaručena konstantní teplota.

Odvzdušnění po provedení údržby



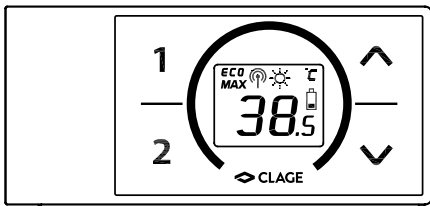
Tento průtokový ohřívač je vybaven automatickým systémem identifikace vzduchových bublin, který zabraňuje nechtěnému chodu naprázdno. Přesto musíte přístroj před prvním uvedením do provozu odvzdušnit. Po každém vypuštění (např. po práci na vodovodní instalaci, z důvodu nebezpečí mrazu nebo po opravách na přístroji) musíte přístroj před opětovným uvedením do provozu znovu odvzdušnit.

1. Odpojte průtokový ohřívač od sítě vypnutím pojistek.
2. Odšroubujte regulátor vodního proudu z odběrné armatury a otevřete nejprve ventil k odběru studené vody k vypláchnutí vodovodního rozvodu. Tím odstraníte nečistoty z přístroje nebo regulátoru vodního proudu.
3. Potom několikrát otevřete a zavřete příslušný odběrný ventil teplé vody, dokud z rozvodu nepřestane unikat vzduch a průtokový ohřívač nebude odvzdušněný.
4. Teprve potom opět smíte zapnout přívod proudu do průtokového ohřívače a našroubovat regulátor vodního proudu.
5. Po cca 10 vteřinách trvalého upouštění vody přístroj aktivuje ohřívání.

Čištění a péče o přístroj

- Plastový povrch a sanitární baterie pouze otírejte vlhkou utěrkou. Nepoužívejte žádné čisticí písky, rozpouštědla nebo chlorované čisticí prostředky.
- Souvislý proud vody zajistíte pravidelným odšroubováním a čištěním regulátoru průtoku. Nechejte provést každé tři roky kontrolu elektrických a vodovodních součástí specializovaným řemeslníkem tak, aby byla zajištěna řádná funkce a spolehlivost provozu.

3. Dálkové ovládání

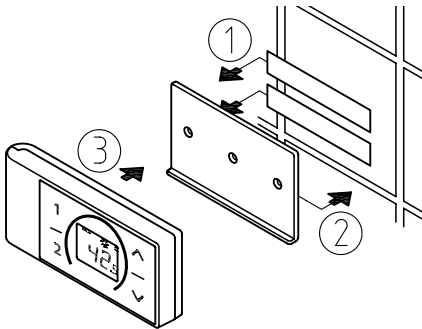


Technická data

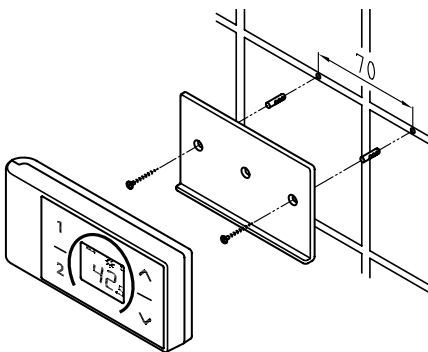
Typ	FX 3 Dálkové ovládání
Provozní napětí	3V
Typ baterie	2x AAA Alkaline ¹⁾
Druh ochrany	IP 20
Dosah	10 m vč. stěny
Vysílací výkon	≤ 8 mW
Rozsah vysílání a přijímání signálu	2,4 – 2,4385 GHz
Nepřímé	vysílání signálu
Povolení	Europa EN 300 328 / CE

1) Nesmí se používat nabíjecí baterie (akumulátory).

Obrázek A:
Montáž pomocí lepicích pásek



Obrázek B:
Verze montáže pomocí hmoždinek a šroubů



Montáž úchytu na zeď

- **Před montáží úchytu na zeď zkontrolujte, zda může dálkové ovládání v dané poloze navázat kontakt s průtokovým ohřivačem a zda je zařízení chráněno před stříkající vodou.**
- Nástěnný držák pro dálkové ovládání lze také nalepit dvěma lepicími páskami po odstranění ochranných fólií na pevný podklad (např. dlaždice - obrázek A) nebo namontovat na stěnu vhodnými hmoždinkami (Ø 4 mm) a šrouby (obrázek B).
- V případě montáže s lepicími páskami je třeba dbát na to, aby podklad byl suchý, bez tuků či zbytků mýdla.
- Při použití lepicích pásek není po nalepení žádná možnost úpravy pozice, protože lepidlo má velmi silné lepicí vlastnosti. Dbejte proto na správné polohování při lepení.
- Dálkové zařízení je na úchytu na zdi připevněno pomocí magnetické síly.
- **K dálkovému ovládání a nástěnnému držáku se nepřibližujte s kreditními kartami nebo jinými kartami s magnetickým pruhem. Vestavěné magnety by mohly magnetický pruh karty poškodit.**

Uvedení do provozu

Pokud již bylo provedeno nastavení výkonu a průtokový ohřivač je připojen na elektrickou síť, vložte do dálkového ovládání baterie.

Opětovné přihlášení dálkového ovládání k průtokovému ohřivači

1. Zajistěte, aby byl zapnutý přívod proudu k průtokovému ohřivači (pojistky).
2. Po vložení baterií se na dálkovém ovladači krátce zobrazí všechny symboly. Poté se zobrazí »BR« a procentní stav nabití baterie a displej se změní na zadání PIN »P 1«.
3. Čtyři číslice kódu PIN se zadávají postupně a označují se P 1 až P 4. Aktuální číslice se mění pomocí kláves - a +. Stisknutím klávesy ① přejdete na další číslici. Po zadání P 4 a stisknutí ① bude PIN přijat.
4. Zadejte první čtyři číslice kódu PIN Bluetooth a potvrďte je stiskem klávesy ①. Kód PIN najdete na typovém štítku průtokového ohřivače vody nebo vedle typového štítku.
5. Po zadání PIN se dálkové ovládání automaticky připojí k průtokovému ohřivači vody a během procedury přihlašování se zobrazí »d 1«.
6. Po připojení se displej rádiového dálkového ovládání změní na displej nastavené hodnoty.

Pokud nebylo přihlášení úspěšné, změní se zobrazení po 45 sekundách na »E 1«. Dálkové ovládání končí pokus o přihlášení a uvede se poté do úsporného režimu. Stisknutím jakéhokoliv tlačítka se opětovně spustí přihlašovací proces.

3. Dálkové ovládání

Upozornění:

- V případě neúspěšného přihlášení dálkového ovládání, popř. ztrátě signálu, zůstane zachována poslední nastavená teplota.
- Při přetrvávajících problémech s připojením restartujte přihlášení tím, že stisknete všechna čtyři tlačítka dálkového ovládání po dobu pěti sekund.

Obsluha

S dálkovým ovládáním jsou k dispozici následující funkce:

1. Klávesy pro volbu teploty

Pomocí obou tlačítek **-** a **+** můžete postupně snížit nebo zvýšit požadovanou teplotu.

Upozornění: Pokud je ukazatel teploty nastaven klávesou **- na hodnotu **»-«**, vypne průtokový ohřivač vody funkci ohřevu.**

2. Programová tlačítka

Krátkým stisknutím programových tlačítek ① a ② se dostanete přímo na přednastavené teploty, aniž byste museli několikrát stisknout tlačítka **-** a **+**.

Tovární nastavení pro program ① je 35 °C a pro program ② 48 °C. Do programových tlačítek můžete zadat vlastní nastavení:

- Pomocí tlačítek **-** a **+** zvolte požadovanou teplotu.
- Stiskněte programové tlačítko ① nebo ② po dobu min. 2 sekund pro uložení aktuální teploty.

3. Restart a stav baterie

Stisknutím a podržením kláves **-** a **+** po dobu přibližně 2 sekund dálkové ovládání restartujete. Nakrátko se zobrazí všechny symboly a poté následuje zobrazení baterie **»8A«**.

4. Informační menu

Stisknutím a podržením programových kláves ① a ② po dobu přibližně 5 sekund otevřete informační menu. Krátkým stisknutím klávesy ① nebo ② se můžete pohybovat po displejích tam a zpět. Dlouhým stisknutím kláves ① a ② z menu odejdete.

Panel menu:

ln	Indikátor informační nabídky
BR	Aktuální kapacita baterie v procentech
Er	Aktuální stav chyby
Et	Teplota vody na přívodu ve °C
Ed	Teplota vody na výstupu ve °C
EL	Nejvyšší nastavitelná teplota ve °C
FL	Aktuální průtok vody v l/min
PD	Aktuální spotřeba energie v kW
PP	Aktuální spotřeba energie v procentech
PL	Maximální výkon přístroje v kW
CR	Kalibrační hodnota
rS	Síla signálu v procentech
n1	Číslice verze softwaru 1
n2	Číslice verze softwaru 2
n3	Číslice verze softwaru 3
P1	Číslice 1 a 2 uloženého PIN
P3	Číslice 3 a 4 uloženého PIN

Zobrazení na displeji**Provoz pro úsporu energie *ECO***

Symbol **ECO** ukazuje, že průtokový ohřivač pracuje při nastavení na úsporu energie. Momentální spotřeba energie se tedy reguluje v závislosti na zvolené teplotě a na průtoku tak, aby se pohybovala v rozsahu úspory energie.

Omezení výkonu *MAX*

Pokud plný výkon průtokového ohřivače není dostatečný pro ohřátí odebíraného množství vody, zobrazí se hlášení **MAX** na FX3 displeji.


Provoz s přehřátou vodou ☀

Pokud by při provozu s přehřátou vodou překračovala teplota vody na přívodu povolenou hodnotu, redukuje se celý výkon na nulu. Zobrazí se symbol ☀.

Bezpečnostní pokyny

- V případě chybné funkce dálkového ovládání ihned vyjměte baterie.
- Dálkové ovládání nevystavujte žádné vlhkosti.
- Vybité baterie mohou vytéct a poškodit dálkové ovládání. Proto je nutné baterie vyměnit při rozsvícení symbolu baterií na displeji nebo chybné reakci na stisknutí tlačítka.
- V případě, že dálkové ovládání nepoužíváte, vyjměte z něj baterie.
- Bez aktivního bezdrátového připojení průtokový ohřivač ohřívá vodu na poslední nastavenou hodnotu.

Výměna baterií

Při rozsvícení symbolu baterie , baterie vyjměte a vyměňte je za nové baterie typu AAA.

- Nesmí se používat nabíjecí baterie (akumulátory)!
- Baterie, které nelze nabít, nesmí být po vybití znovu nabíjeny.
- Různé typy baterií nebo nové a opotřebované baterie nesmí být použity současně.
- Při opětovném vkládání baterií dbejte na správnou polaritu.

Likvidace

Baterie mohou obsahovat látky nebezpečné pro životní prostředí. Proto je nutné vybité baterie odevzdat na sběrném místě, nesmí se vyhodit do směsného odpadu.

Na konci životnosti dálkového ovládání je třeba baterie zlikvidovat odděleně od zbývajících přístrojů.

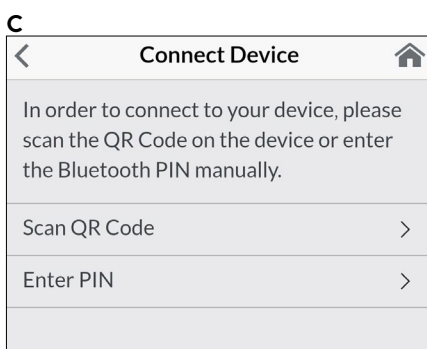
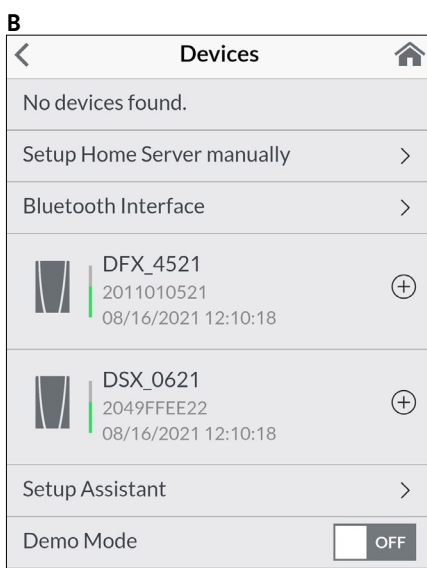
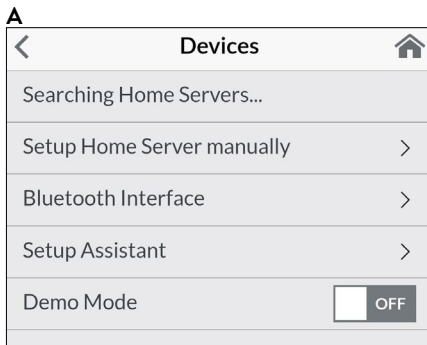


4. CLAGE app "Smart Control"

První uvedení do provozu

Aplikaci Smart Control lze k přístroji DEX Next S připojit pomocí Bluetooth.

1. Zajistěte, aby byl průtokový ohřivač připojen k elektrické síti.
2. Nainstalujte ovládací aplikaci na svém telefonu nebo tabletu. Za tím účelem vyhledejte na AppStore nebo v Google Playstore aplikaci »CLAGE Smart Control« a nainstalujte si aplikaci. Zatím ještě nespustíte ovládací aplikaci.



Spojení přes Bluetooth

1. Aktivujte funkci Bluetooth na svém telefonu nebo tabletu.
2. Spustíte ovládací aplikaci Smart Control a potvrďte všechny bezpečnostní dotazy.

Upozornění: Nezpracovávají se žádná data související s určením polohy. Funkci určení polohy je z důvodu aktuálních zákonných požadavků pro všechny aplikace pro Android s funkcí Bluetooth nutné aktivovat a potvrdit.

3. Při první aktivaci aplikace se objeví upozornění. Kliknutím na »OK« se dostanete k manuálnímu nastavení do konfigurace přístroje »A« (Cesta v menu: hlavní menu → nastavení → přístroje). Klik na »Demo« vám umožní prozkoumat ovládání aplikace. Režim demo můžete opět opustit kliknutím na (hlavní menu → nastavení → přístroje).
4. Zvolte »Bluetooth interface« a klikněte na »Vyhledat přístroje...«
5. Poté se naskenují a zobrazí všechna nalezená zařízení Bluetooth »B«. Pokud svůj přístroj v seznamu nenaleznete, zopakujte skenování.
6. Zvolte svůj přístroj a potvrďte pomocí »OK«.
7. Manuálně zadejte Bluetooth-PIN nebo naskenujte QR kód. Naleznete jej na typovém štítku pod krytem dole na průtokovém ohřivači.
8. Přístroj je nyní propojen s vaším telefonem nebo tabletem. Zkontrolujte funkčnost pomocí změny teploty přes váš telefon nebo tablet. Displej na dálkovém ovládaní musí zobrazovat stejnou hodnotu.

Aktualizace softwaru

Aktualizace ovládací aplikace

Doporučujeme používat aktuální software, aby bylo možné zaručit bezproblémové a bezpečné řízení ovladače CLAGE DEX Next S.

Pokud je k dispozici nová verze ovládací aplikace, zobrazí se v Appstore.

- Aktualizace u zařízení s iOS: Pro provedení aktualizace přejděte v Appstore na záložku »Updates« a klikněte na pole »Update«, které se nachází vpravo vedle ovládací aplikace.
- Aktualizace na zařízení se systémem Android: Pro provedení aktualizace zvolte v Google Playstore aplikaci Smart Control a klikněte na pole »aktualizovat«.

5. Řešení problémů a zákaznický servis



Opravy směřují provádět pouze autorizované specializované firmy.

Nelze-li chybu přístroje pomocí této tabulky odstranit, obraťte se laskavě na ústřední zákaznický servis firmy CLAGE. Mějte připraveny údaje uvedené na typovém štítku přístroje!

CLAGE CZ s.r.o.

Trojanovice 644
744 01 Frenštát pod Radhoštěm
Česká Republika

Tel: +420 596-550 207
E-mail: info@clagecz.cz
Internet: www.clagecz.cz



CLAGE GmbH

Factory zákaznický servis

Pirolweg 4
21337 Lüneburg
Německo

Fon: +49 4131 8901-400
E-Mail: service@clage.de

Tento průtokový ohřívač byl vyroben pečlivě a před dodáním byl několikrát zkontrolován. Pokud dojde k problémům, bývá jejich příčinou velmi často nějaká maličkost. Nejprve vypněte pojistky a znovu je zapněte, tím »resetujete« elektroniku. Potom se podívejte, zda jste schopni problém vyřešit sami pomocí následující tabulky. Zamezte tím vzniku nákladů na zbytečné využití služeb zákaznického servisu.

DEX Next S		
Problém	Příčina	Řešení
Voda je studená, na displeji se zobrazí »výpadek proudu« 	Vypadly pojistky Sepnul bezpečnostní tlakový spínač	Vyměňte nebo zapněte pojistky Informujte zákaznický servis
Průtok teplé vody slabší	Výstupní armatura je zanesená nebo ucpaná vápníkem	Vyčistěte regulátor průtoku, sprchovou hlavici a sítko
	Sítka vstupního filtru je zanesená nebo ucpaná vápníkem	Nechte vyčistit sítko filtru zákaznickým servisem
Požadovaná teplota nebyla dosažena	Omezený průtok	Deaktivujte režim Eco a omezení průtoku
	Příliš velký průtok vody	(Znovu) aktivujte motorový ventil v menu »limit průtoku vody«
Na displeji přístroje / chytrého telefonu se zobrazí symbol chyby 	V armatuře je smíchána studená voda	Pustte jen teplou vodu, nastavte teplotu pro toto použití, zkontrolujte teplotu na výstupu
	Přístroj rozpoznal závadu	Vypněte a znovu zapněte pojistky Pokud chybové hlášení přetrvává, informujte zákaznický servis
Aplikace nenašla DEX Next S	Byl přerušen přívod el. proudu k DEX Next S	Vyměňte nebo zapněte pojistky
	Překročení dosahu Bluetooth	Umístěte tablet/chytrý telefon blíže k zařízení DEX Next S.
	Na tabletu nebo na telefonu bylo deaktivováno wifi připojení (režim letadlo)	Aktivujte Bluetooth

Dálkové ovládání FX3		
Problém	Příčina	Řešení
Zobrazuje se symbol »baterie«	Baterie dálkového ovládacího jsou vybité	Vložte do dálkového ovládacího dvě nové baterie typu AA
Zařízení nereaguje na dálkové ovládání	Není dosah bezdrátového připojení	Umístěte dálkové ovládání blíže k přístroji, stiskněte tlačítko
Ukazatel »E2«	Kód PIN byl několikrát zadán nesprávně	Počkejte několik minut, poté stiskněte a přidržejte všechna čtyři tlačítka po dobu 5 sekund a zadejte správný kód PIN.
Ukazatel »E9«	Chyba spojení	Pokud k chybě spojení dochází opakovaně, vyměňte baterie a kontaktujte zákaznický servis.

6. Produktový list dle předpisů nařízení EU - 812/2013 814/2013

a	b		c	d	e	f	h	i
	b.1	b.2						
CLAGE	DEX Next S	5V-270P-3D	S	A	η_{WH} %	AEC kWh	°C	L_{WA} dB(A)
					38	479	60	15

Vysvětlení

a	Název nebo značka zboží
b.1	Označení přístroje
b.2	Typ přístroje
c	Zátěžový profil
d	Třída energetické účinnosti při přípravě teplé vody
e	Energetická účinnost při přípravě teplé vody
f	Roční spotřeba elektrického proudu
g	Alternativní zátěžový profil, odpovídající energetická účinnost při přípravě teplé vody a příslušná roční spotřeba elektrické energie, pokud je k dispozici
h	Nastavení regulátoru teploty na zařízení k ohřevu teplé vody
i	Hladina akustického výkonu v místnosti

Další pokyny



Veškerá zvláštní opatření potřebná při montáži, uvedení do provozu, použití a údržbě zařízení k přípravě teplé vody jsou uvedena v návodu k použití a instalaci.

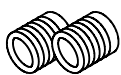
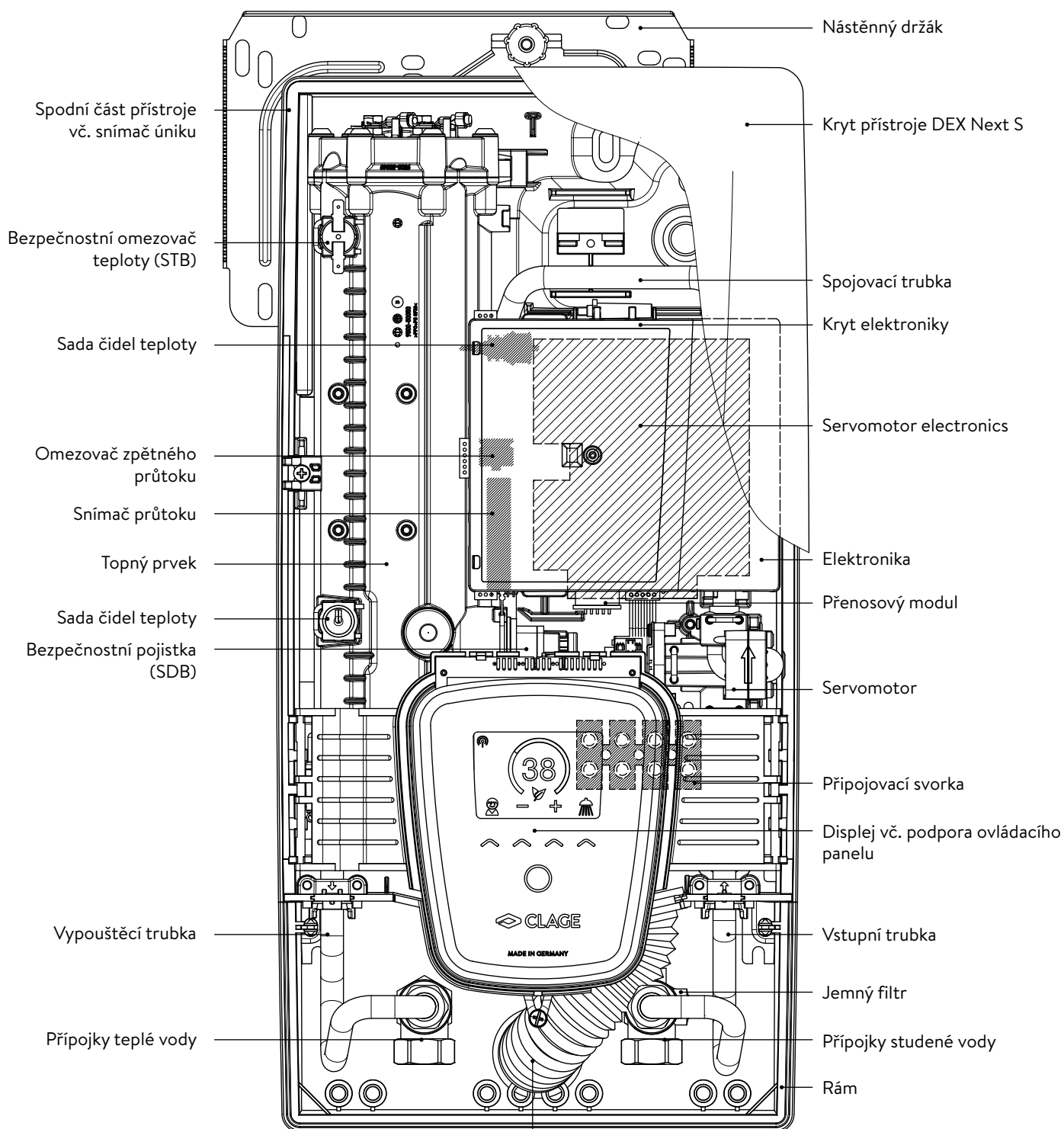


Veškeré uvedené údaje byly stanoveny na základě požadavků evropských směrnic. Důvodem rozdílů vzhledem k informacím o výrobku, které byly uvedeny na jiném místě, jsou odlišné podmínky testování.

Spotřeba elektrické energie byla stanovena na základě standardizovaných metod podle požadavků EU. Skutečná spotřeba elektrické energie u přístroje závisí na individuálním využití.

Návod k montáži

1. Zobrazení přehledu






Závitová vsuvka G 1/2 palce



Průchodka

Kryt proti stříkající vodě

2. Technická data

Typ	DEX Next S			
Třída energetické úspornosti	A *)			
Jmenovitý výkon (jmenovitý proud)	18 kW..27 kW (26 A..39 A)			
Zvolený výkon (zvolený proud)	18 kW / 26 A	21 kW / 30 A	24 kW / 35 A	27 kW / 39 A
Elektrické připojení	3~ / PE 380..415 V AC			3~ / PE 400 V AC
Minimální průřez vodiče ¹⁾	4,0 mm ²	4,0 mm ²	6,0 mm ²	6,0 mm ²
Tepl vodní výkon (l/min) ²⁾				
max. při $\Delta t = 28\text{ K}$	9,2	10,7	12,3	13,8
max. při $\Delta t = 38\text{ K}$	6,8	7,9	9,0	10,2
Jmenovitý obsah	0,4 l			
Jmenovitý přetlak	1,0 MPa (10 bar)			
Druh přípojky	tlaková / beztlaková			
Systém ohřevu	Neizolovaný vodič IES®			
Rozsah použití při 15 °C: Spec. odpor vody Spec. elektrická vodivost	≥ 1100 Ωcm ≤ 90 mS/m			
Vstupní teplota	≤ 70 °C			
Zapínací – maximální průtok	1,5 l/min – automatický ³⁾			
Tlaková ztráta	0,08 bar při 1,5 l/min 1,3 bar při 9,0 l/min			
Rozsah nastavení teploty	20 – 60 °C [70 °C]			
Přípojka vody	G ½ palce			
Hmotnost (s vodní náplní)	4,5 kg			
Frekvenční rozsah vysílání a přijímání signálu Bluetooth	2,4 – 2,4385 GHz			
Vysílací výkon Bluetooth	≤ 8 mW			
Nepřímé	vysílání signálu			
Dosah	10 m vč. stěny			
Třída ochrany dle VDE	I			
Krytí/bezpečnost	   IP25 CE			

*) Prohlášení je v souladu s nařízením EU č 812/2013

1) Maximální průřez připojovaného kabelu je 10 mm² při elektrickém připojení shora

2) Smíšená voda

3) Elektronicky řízené v závislosti na požadované teplotě a teplotě studené vody

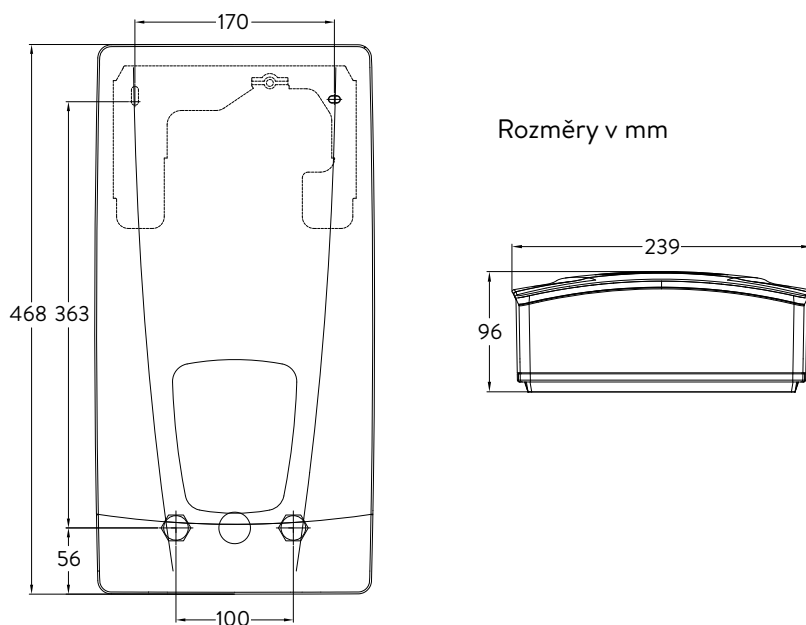
3. Životní prostředí a recyklace

Tento výrobek byl vyroben klimaticky neutrálním výrobním postupem podle kritérií 1 + 2. Doporučujeme nakupovat 100% zelenou elektřinu za účelem klimaticky neutrálního provozu.

Výrobek byl vyroben z kvalitních recyklovatelných materiálů a dílů. Při likvidaci pamatujte, že elektrické přístroje musejí být na konci své životnosti likvidovány jako zvláštní odpad. Přístroj proto předejte na komunální sběrné místo, aby opotřebené elektronické přístroje opět vstoupily do výrobního procesu. Řádná likvidace slouží k ochraně životního prostředí a brání možným škodlivým účinkům na člověka a životní prostředí, ke kterým může dojít i nesprávnou manipulací s přístroji na konci životnosti. Podrobnější informace o nejbližších sběrných nebo sběrných dvorech poskytuje obecní správa.

Firemní zákazníci: Pokud si přejete provést likvidaci elektronických přístrojů, kontaktujte prodejce nebo dodavatele. Ti vám poskytnou další informace.

4. Rozměry



CS

5. Instalace



Pro tento přístroj je z důvodu zemských stavebních řádů podána žádost o osvědčení o kontrole stavebního dozoru jako potvrzení o použitelnosti z hlediska hlučnosti.

Dodržujte:

- např. VDE 0100
- EN 806
- Ustanovení místních dodavatelů elektřiny a vody
- Technické údaje na typovém štítku
- Výhradní použití vhodných a nepoškozených nástrojů

Místo instalace

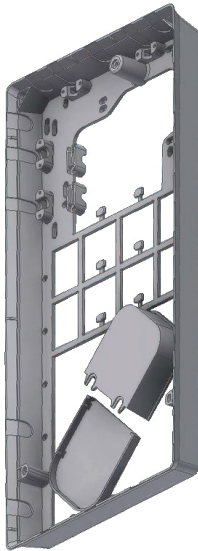
- Přístroj instalujte jen do místností chráněných před zamrznutím. Přístroj nesmí být nikdy vystaven mrazu.
- Spotřebič musí být namontován na zeď a musí být nainstalován s vodními konektory směrem dolů nebo alternativně příčně s připojením vody vlevo.
- Přístroj odpovídá krytí IP25 a smí být instalován podle VDE 0100 část 701 (IEC 60364-7) v chráněném prostoru 1.
- Chcete-li předejít tepelným ztrátám, měla by být vzdálenost mezi průtokovým ohřivačem a odběrným místem co nejmenší.
- Přístroj musí být přístupný za účelem provádění údržby.
- Plastové potrubí se smí používat pouze tehdy, pokud odpovídá normě DIN 16893 řady 2.
- Specifický odpor vody musí při 15 °C činit nejméně 1100 Ω cm. Specifický odpor zjistíte od svého dodavatele vody.
- Neinstalujte přístroj v přímé blízkosti kovových ploch, aby nedocházelo k výpadkům bezdrátového připojení a pro zajištění optimálního dosahu signálu.

5. Instalace

Příslušenství pro montáž

Pro instalace při obtížných podmínkách vestavby je k dispozici toto montážní příslušenství:

RDX3

**Montážní rám RDX3**

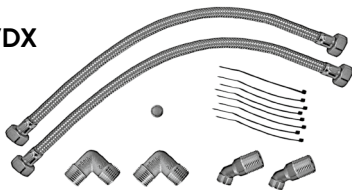
(obj. č. 36100)

Pomocí tohoto montážního rámu lze namontovat průtokový ohřívač, pokud se elektrický přípoj nachází na jakémkoliv místě pod přístrojem na stěně.

Při použití montážního rámu se mění třída ochrany IP z IP25 na IP24.

CS

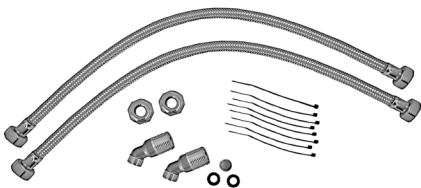
VDX

**Sada k instalaci potrubí VDX**

(obj. č. 34120) – nutné RDX / RDX3! –

Pomocí této montážní sady můžete namontovat průtokový ohřívač, pokud přípojky vody vycházejí z přístroje ze stěny přesazeny nebo zaměněny, nebo pokud vedou po zdi z boku k přístroji. Připojení k elektrické síti může být provedeno na libovolném místě pod přístrojem ze stěny, nebo může být instalováno na zed.

UDX

**Sada k instalaci potrubí UDX**

(obj. č. 34110) – nutné RDX / RDX3! –

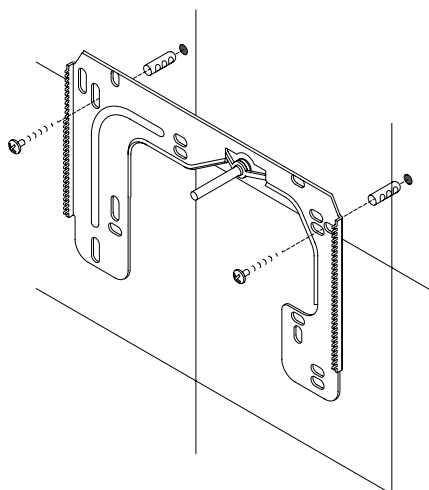
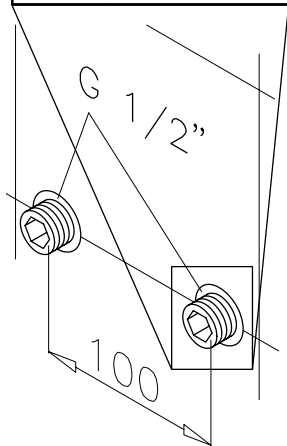
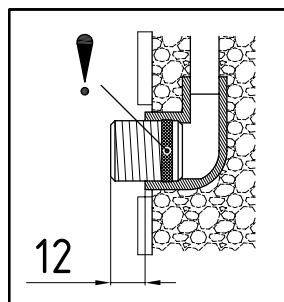
Pomocí této montážní sady můžete namontovat průtokový ohřívač, pokud končí vodní přípojky nad přístrojem. Připojení k elektrické síti může být provedeno na libovolném místě pod přístrojem ze stěny, nebo může být instalováno na zed.

Montáž úchyty na zeď

Upozornění: Pokud montujete tento průtokový ohřívač výměnou za jiný výrobek, nemusíte zpravidla vrtat žádné nové otvory pro nástěnný držák, bod 2 tedy odpadá.

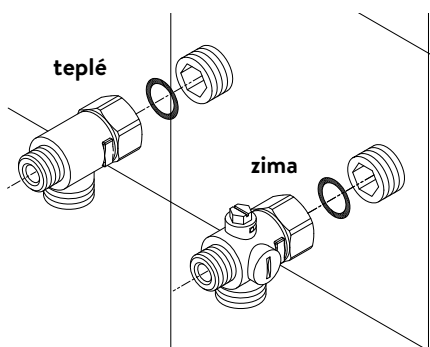
Prívody vody před instalací důkladně propláchněte, abyste odstranili nečistoty z potrubí.

1. Našroubujte do obou nástěnných přípojek závitovou vsuvku použitím klíče na vnitřní šestihran 12 mm. Přitom musíte do závitů úplně našroubovat těsnění. Přesah závitové vsuvky musí být po dotažení 12 – 14 mm.
2. Přidržte dodanou montážní šablonu na stěně a orientujte ji tak, aby byly otvory v šabloně správně přizpůsobeny přípojkám. Označte umístění otvorů podle šablony a vyvrtejte je vrtákem 6 mm. Vložte dodané hmoždinky.
3. Otevřete přístroj. Za tím účelem stáhněte kryt dolů a uvolněte středový šroub hlavního krytu.
4. Uvolněte upevňovací matku nástěnného držáku, odejměte nástěnný držák a našroubujte jej na stěnu. Hranu obkladů nebo nerovnosti lze vyrovnat až do výše 30 mm pomocí dodaných distančních podložek. Distanční podložky se montují mezi stěnu a držák.

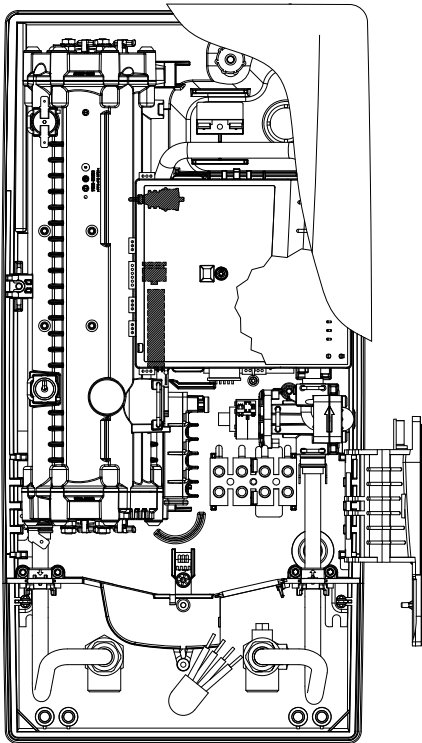
**Instalace připojovacích tvarovek**

Upozornění: Přelevčné matice utáhněte přiměřeně tak, abyste dosáhli požadované těsnosti, aniž by došlo k poškození armatury, baterie nebo potrubí.

- Přišroubujte podle obrázků připojovací tvarovku studené vody přelevčnou maticí a těsněním ½ palce k přípojkce studené vody.
- Přišroubujte připojovací tvarovku teplé vody přelevčnou maticí a těsněním ½ palce k přípojkce teplé vody.

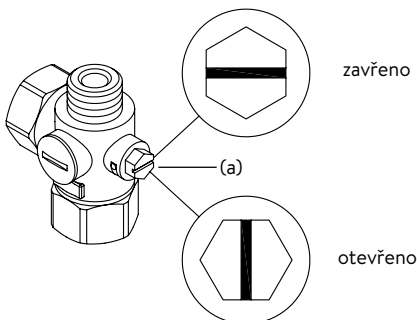
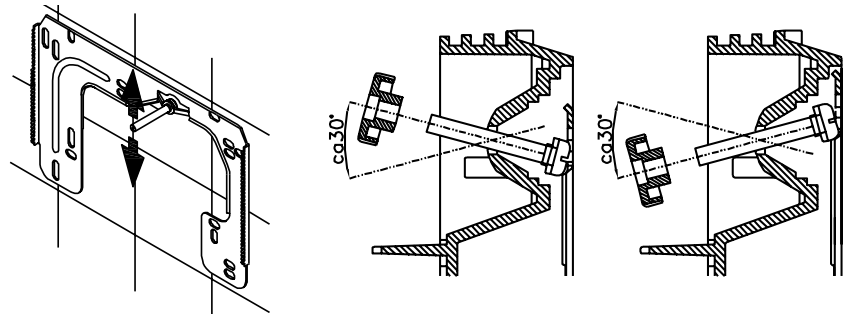


5. Instalace



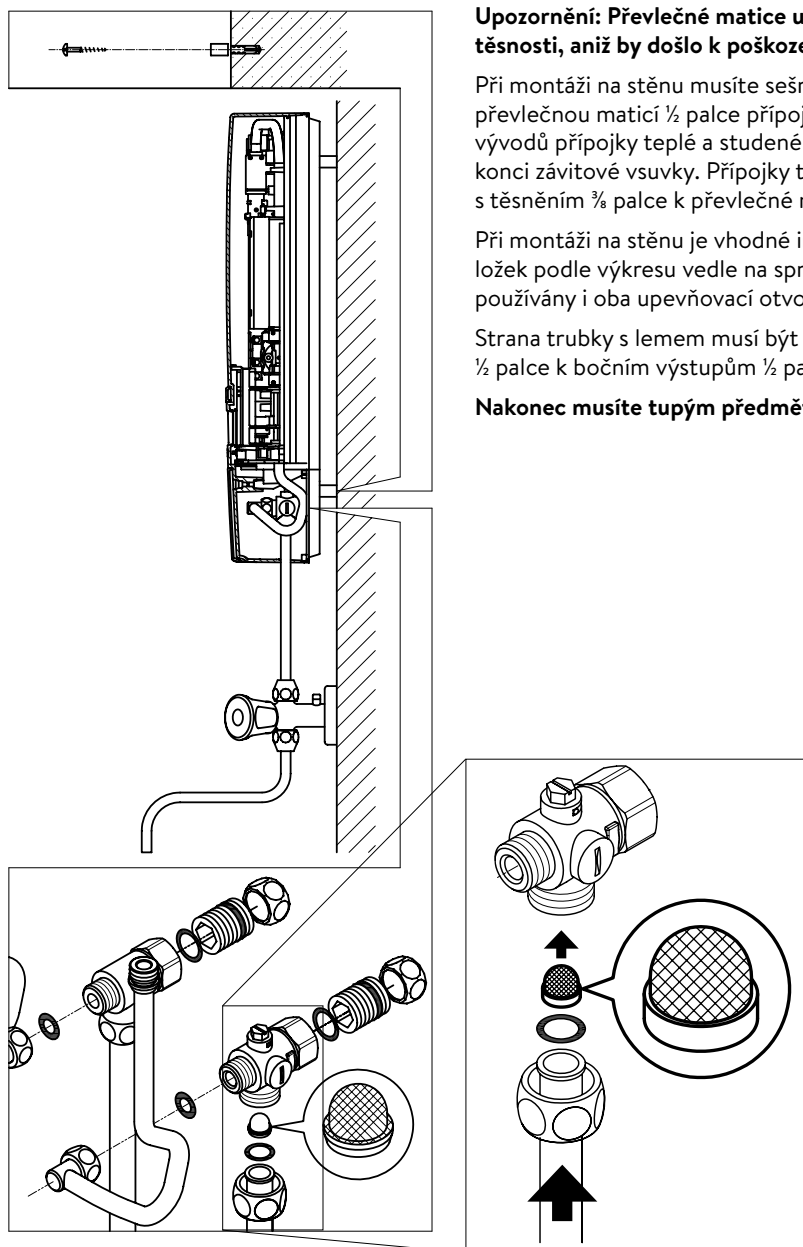
Montáž přístroje

- V případě výměny se může stát, že je v horní části přístroje elektrický přívodní kabel. Pouze v takovém případě nejprve postupujte podle kroků jedna až tři podle popisu »Elektrické připojení shora« v kapitole »Elektrické připojení«.
1. Nasadte přístroj na nástěnný držák tak, aby závitová tyč nástěnného držáku zasahovala do příslušného otvoru v přístroji. Opatrným ohýbáním závitové tyče nástěnného držáku můžete případně provést drobné úpravy. Přívody vody přístroje ale musíte našroubovat bez působení síly.
 2. Našroubujte upevňovací matku na závitovou tyč nástěnného držáku.
 3. Našroubujte obě převlečné matice 3/8 palce vodovodních přípojek přístroje vždy s těsněním 3/8 palce na instalované připojovací prvky.



4. Otevřete přívod vody a pomalu otevírejte uzavírací ventil (a) v přípojce studené vody (poloha »otevřeno«). Zkontrolujte utěsnění všech spojů.
5. Potom několikrát otevřete a zavřete příslušnou teplovodní baterii, dokud z rozvodu nepřestane unikat vzduch a průtokový ohřívač nebude odvzdušněný.

6. Montáž na omítku



Upozornění: Převlečné matice utáhněte přiměřeně tak, abyste dosáhli požadované těsnosti, aniž by došlo k poškození armatury, baterie nebo potrubí.

Při montáži na stěnu musíte sešroubovat závitovou vsuvku ½ palce a těsnění ½ palce s převlečnou maticí ½ palce přípojky teplé a studené vody. Obě záslepky ½ palce bočních vývodů přípojky teplé a studené vody musíte odstranit a přišroubovat k otevřenému konci závitové vsuvky. Přípojky teplé a studené vody potom musíte přišroubovat spolu s těsněním ¾ palce k převlečné matici ¾ palce přístroje a trubky výtoku.

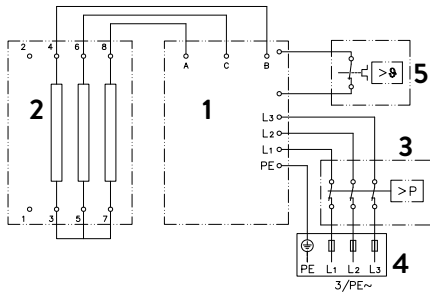
Při montáži na stěnu je vhodné instalovat přístroj pomocí dodaných distančních podložek podle výkresu vedle na správnou vzdálenost od stěny. Přitom pamatujte, že jsou používány i oba upevňovací otvory v dolní části připojení potrubí.

Strana trubky s lemem musí být přišroubována převlečnou maticí ½ palce a těsněním ½ palce k bočním výstupům ½ palce přípojovací tvarovky teplé a studené vody.

Nakonec musíte tupým předmětem vylomit otvory pro trubky v krytu!

7. Elektrické připojení

Schéma zapojení



1. Elektronika
2. Topný prvek
3. Bezpečnostní omezovač tlaku SDB
4. Svorkovnice
5. Bezpečnostní omezovač teploty STB

Pouze odborníkem!

Dodržujte:

- např. VDE 0100
- Ustanovení místních dodavatelů elektřiny a vody
- Technické údaje na typovém štítku
- Příklad musí být připojen k ochrannému vodiči!

Stavební předpoklady

- Příklad musí být trvale připojen na pevně uložené vedení elektrické přípojky. Příklad musí být napojen na ochranný vodič.
- Elektrická vedení musí být v bezvadném stavu a po montáži se musí zabezpečit před nežádoucím náhodným dotykem.
- Na straně instalace musí být zřízeno všepólové odpojovací zařízení se šířkou rozvření kontaktů nejméně 3 mm na pól (např. prostřednictvím pojistek).
- Za účelem zajištění přístroje musí být namontován pojistný prvek na ochranu vedení s vypínacím proudem přizpůsobeným jmenovitému proudu přístroje.

Přednostní relé (s odhozením zátěže)

Při připojování dalších přístrojů na třífázový proud lze na vnější vodič L2 připojit přednostní relé pro odlehčení zátěže CLAGE u elektronických průtokových ohřivačů (obj. č. 82250).

Pokud si přejete změnit provozní režim nechte po vytvoření elektrického připojení a prvním uvedení do provozu nejprve zobrazit menu nastavení a pak vyberte oddíl menu »odhození zátěže«.

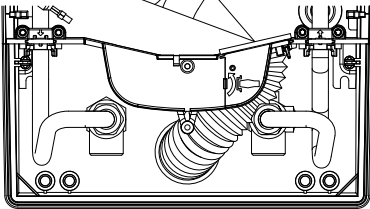
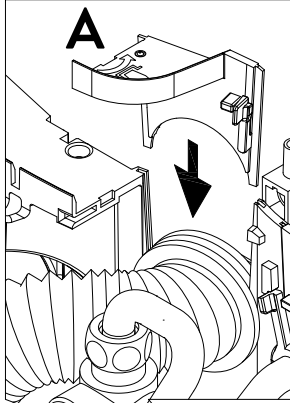
Zvolením »OK« vstoupíte do režimu nastavení. Stiskněte a podržte **▲** nebo **▼** po dobu dvou sekund pro nastavení hodnoty »0, 1« nebo »2«.

Následně lze aktivovat zamykací funkci (viz kapitolu »8. první uvedení do provozu«, oddíl »zamykací funkce«).

Hodnota	Popis
0	Provoz bez přednostního relé, tovární nastavení
1	Provoz s normálním přednostním relé s odhozením zátěže
2	Provoz s citlivým přednostním relé s odhozením zátěže

Nejprve je nutné zvolit režim provozu »1« a zkontrolovat funkci přednostního relé při nižším výkonu přístroje (požadovaná hodnota 35 stupňů a nízký objem vody). Pokud zablíká přednostní relé, je třeba zvolit režim provozu »2«.

7. Elektrické připojení

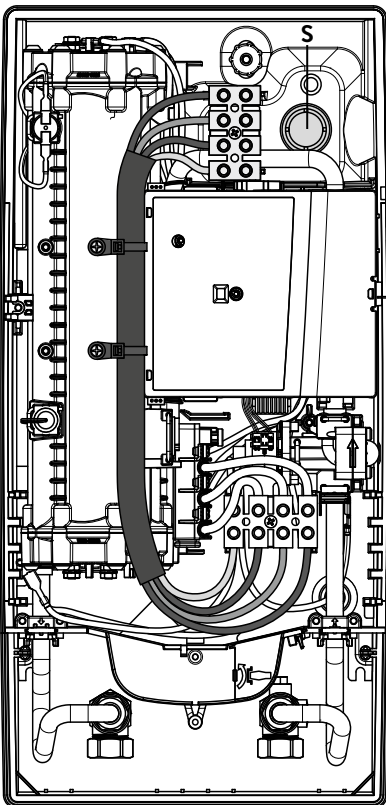
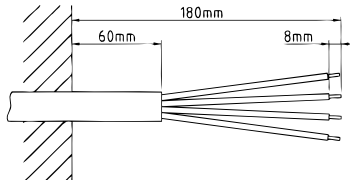


Elektrické připojení zespodu

Upozornění: V případě potřeby lze svorku přípojky přemístit do vrchní části přístroje. Prosíme dodržujte pokyny v dalším odstavci.

Ujistěte před připojením přístroje k elektrické síti, že je vypnuté napájení elektrickým proudem!

1. Odstraňte izolaci přívodního kabelu zhruba 6 cm nad výstupem ze stěny. Nasadte ochrannou průchodku pro ochranu před stříkající vodou malým otvorem napřed na přívodní kabel tak, aby lícovala se stěnou. Tím zabráníte tomu, aby se případná vnikající voda dostala do kontaktu s elektrickými vodiči. **Nesmí dojít k poškození! Ochranná průchodka se musí použít!**
2. Klapku otočte doprava.
3. Odizolujte kontakty a připojte přívodní svorky podle plánu zapojení. **Přístroj musí být připojen k ochrannému vedení.**
4. Natáhněte ochrannou průchodku přes přívodní kabel tak, aby dosedla správně ve vybrání v příčce. Nasadte upevnění průchodky (A), přepněte klapku zpět azajistěte ji.
5. Nasadte kryt na přístroj a zašroubujte upevňovací šroub. Poté můžete nasunout kryt zespoda až po zarážku.



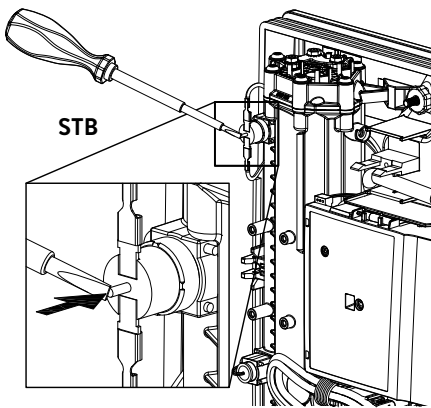
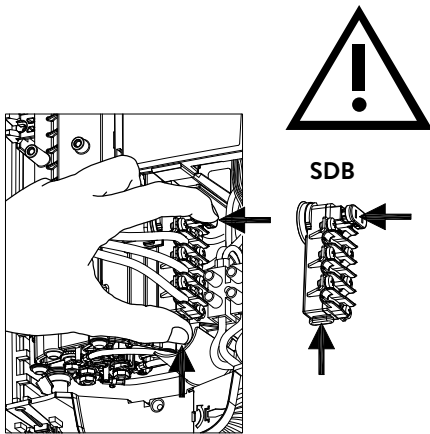
Elektrické připojení shora

Ujistěte před připojením přístroje k elektrické síti, že je vypnuté napájení elektrickým proudem!

1. Vylomte průchodku (S) v horní části přístroje na prolisu silným tlakem tupým předmětem (např. šroubovákem). U elektrického kabelu přípojky uloženého na omítku otevřete prolomení na pravé straně spodní části krytu.
2. Ořízněte průchodku v souladu s průřezem přívodního kabelu. Přitom musí být otvor v průchodce o něco menší než je průřez kabelu tak, aby bylo dosaženo optimální ochrany proti vodě. Vložte do proraženého otvoru průchodku. **Ochranná průchodka se musí použít!**
3. Odstraňte izolaci elektrického kabelu tak, aby izolace dosáhla skrze gumovou průchodku až do vnitřku přístroje. Vezměte připravený přístroj do ruky tak, abyste mohli druhou rukou zavést kabel do gumové průchodky.
4. Nasadte přístroj na nástěnný držák tak, aby závitová tyč nástěnného držáku zasahovala do příslušného otvoru v přístroji a upevněte přístroj.
5. Pevně našroubujte přípojovací svorku kabelu adaptéru na vrchní přípojovací bod. Kabel adaptéru vedte vlevo podél výkonového dílu a upevněte oba držáky na topném bloku.
6. Otevřete klapku. Druhý konec kabelu adaptéru propojte dle schématu zapojení se spodní přípojovací svorkou. **Dodržujte přiřazení vnějšího vodiče!**
7. Odizolujte jednotlivé kontakty přípojovacího kabelu a připojte je na horní přívodní svorku podle plánu zapojení. **Přístroj musí být připojen k ochrannému vodiči.**
8. Odklopte klapku zpátky a zajistěte ji.
9. Nasadte kryt na přístroj a zašroubujte upevňovací šroub. Poté můžete nasunout kryt zespoda až po zarážku.

Upozornění: Pro zajištění ochrany před stříkající vodou dle IP25 je nutno nasadit zespodu přístroje ochrannou průchodku proti vlhkosti.

8. První uvedení do provozu

**Multiple Power System MPS®:**

Jmenovitý výkon (max. příkon) je 27 kW při 400 V a interně jej můžete přepnout na 24 kW, 21 kW nebo na 18 kW!

Před elektrickým připojením naplňte vodovodní potrubí a přístroj vodou několikanásobným pomalým otevřením a zavřením kohoutku teplé vody a zcela je odvzdušněte.

Přítom z baterie odstraňte příp. regulátor průtoku z baterie tak, abyste zajistili maximální průtok. Proplachujte potrubí studené a teplé vody minimálně vždy jednu minutu.

Po každém vyprázdnění (např. po práci na vodovodní instalaci, v případě nebezpečí zamrznutí nebo po opravách přístroje) je třeba přístroj před opětovným uvedením do provozu nově odvzdušnit.

Pokud nelze průtokový ohřivač uvést do provozu, zkontrolujte, zda během přepravy neseplul bezpečnostní omezovač teploty (STB) nebo bezpečnostní omezovač tlaku (SDB). Zajistěte odpojení od elektrického napětí a příp. vypněte pojistky.

Přepnutí výkonu

Smí provést pouze autorizovaný odborník, jinak zaniká záruka!

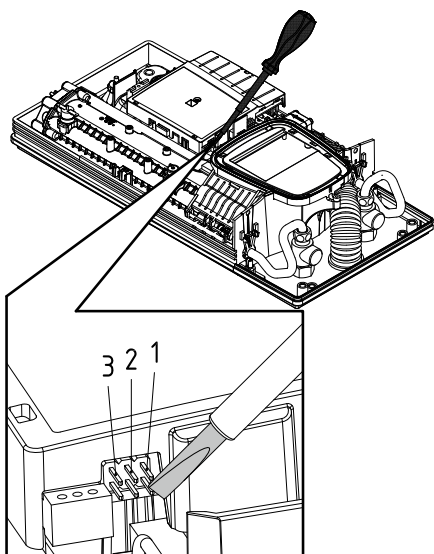
Po dodání se na displeji zobrazí hláška »ZKONTROLOVÁNO« (viz vlevo). Pokud ne, byl již přístroj připojen k napájení. V tomto případě přejděte prosím na odstavec »opětovné uvedení do provozu«.

Při prvním zapnutí napájecího napětí musí být na přístroji nastaven maximální výkon. Přístroj zajistí obvyklou funkci až po nastavení výkonu přístroje.

Maximální možný výkon je dostupný v závislosti na prostředí instalace. Vždy dodržujte údaje uvedené v tabulce s technickými údaji, především pak potřebný průřez elektrického vedení a hodnoty pojistek. Navíc dodržujte údaje předepsané podle DIN VDE 0100.

1. Zapojte přívod elektrické energie do přístroje.
2. Při prvním zapnutí napájecího napětí se na displeji objeví menu po volbu jazyka. Zvolte požadovaný jazyk. Následuje nastavení výkonu.
3. Nastavte přes dotyková tlačítka maximální výkon přístroje v závislosti na prostředí instalace (18, 21, 24 nebo 27 kW).
4. Nastavení potvrďte klávesou »OK«.
5. Na typovém štítku označte nastavený výkon.
6. Po nastavení maximálního výkonu přístroje se aktivuje ohřev vody po asi 10-30 sekundách plynulého průtoku vody.
7. Otevřete ventil s teplou vodou. Zkontrolujte funkci průtokového ohřivače.
8. Uveďte dálkové ovládání FX3 do provozu dle kroků 2-6 v kapitole »3. Dálkové ovládání« odstavec »přihlášení dálkového ovládání k průtokovému ohřivači« (viz stranu 218).
9. Seznamte uživatele s přístrojem a předejte mu návod k obsluze.
10. Vyplňte registrační kartu a odešlete ji na centrální zákaznický servis nebo zaregistrujte přístroj online na naší stránce: (viz stranu 210).

8. První uvedení do provozu



Opětovné uvedení do provozu

Uvádíte-li přístroj po první instalaci do jiného instalačního prostředí opět do provozu, může být nutné změnit maximální výkon přístroje.

Do stavu, v jakém se nacházel při dodání, můžete přístroj vrátit krátkodobým přemostěním obou kolíků (viz obrázek) například izolovaným šroubovákem (EN 60900). Všechny parametry se nastaví na výchozí nastavení a ohřev se uzamkne. Na displeji se zobrazí menu pro volbu jazyka. Zvolte požadovaný jazyk. Následuje nastavení výkonu, je nutno nastavit maximální výkon přístroje. Tento stav zůstává při zapnutí a vypnutí napájecího napětí zachován.

Upozornění při problémech s bezdrátovým připojením

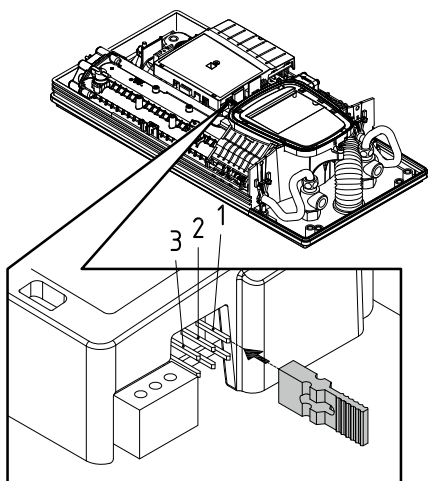
Pokud bezdrátové ovládání nemůže navázat kontakt s průtokovým ohřivačem Kann, zobrazí se na displeji »E I«. Opětovný pokus o navázání kontaktu se spustí pomocí tlačítka.

V tomto případě zmenšete vzdálenost od průtokového ohřivače a zkontrolujte, zda je zapnuté napájení elektrickým proudem.

Použití ve sprše

Pokud okamžitý ohřivač vody přivádí vodu do sprchy, musíte omezit teplotu vody na 55 °C. Teplotní limit musí být nastaven na hodnotu menší nebo rovnou 55 °C pomocí dotyku v menu nastavení, po konzultaci se zákazníkem a musí být aktivována úroveň zámku.

Za provozu s předehřátou vodou musí být v místě instalace také její teplota omezena na 55 °C.



Zamykací funkce

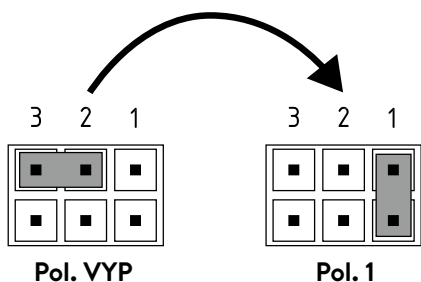
Rozsah obsluhy přístroje lze omezit.

Aktivace zamykací funkce

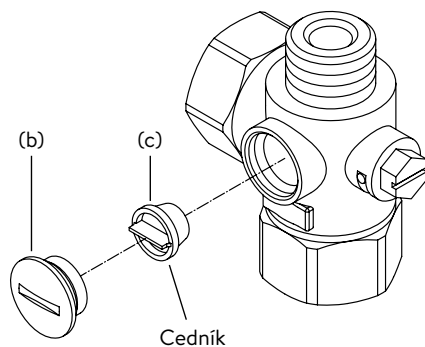
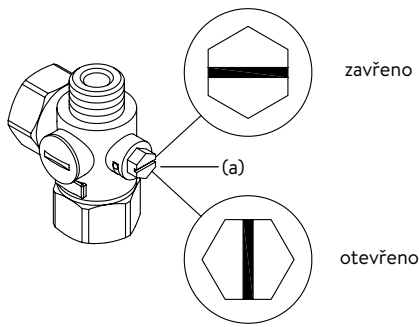
1. Nastavte požadované parametry v menu pro nastavení (viz online v návodu k obsluze kapitole »nastavení«, oddíl »omezení teploty« a/nebo »odhození zátěže«).
2. Odpojte přístroj od napájecí sítě (např. vypnutím pojistek).
3. Odpojte přemostění od výkonové elektroniky a přepojte ho do polohy »1« (viz obrázek).
4. Uvedte přístroj znovu do provozu.

Deaktivace zamykací funkce

1. Odpojte přístroj od napájecí sítě (vypněte pojistky).
2. Odpojte přemostění od výkonové elektroniky a přepojte ho do polohy »VYP« (viz obrázek).
3. Uvedte přístroj znovu do provozu.



9. Údržba



Údržbu smí provádět jen specializované provozovny.

Čištění a výměna filtračního sítka v přípojovací tvarovce při připojení do zdi

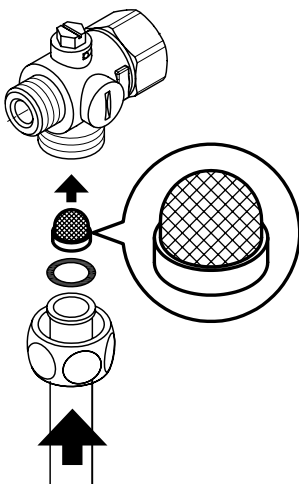
Přípojka studené vody tohoto průtokového ohřívače je vybavena integrovaným uzavíracím ventilem a sítkem. Znečištěním sítka může dojít ke snížení průtoku teplé vody, takže musíte provést čištění nebo výměnu sítka takto:

1. Odpojte průtokový ohřívač od napětí na domovních pojistkách a zajistěte napájení proti nechtěnému zapnutí.
2. Otevřete kryt přístroje sundáním víka, povolte šrouby pod ním a sundejte kryt.
3. Uzavřete uzavírací ventil na přípojovací tvarovce studené vody (a) (poloha »zavřeno«)
4. Vyšroubujte závitovou zátku (b) z přípojovací tvarovky studené vody a vyjměte sítko (c). Poznámka: Zbytková voda může uniknout.
5. Nyní můžete sítko vyčistit a případně vyměnit.
6. Po instalaci čistého sítka zašroubujte závitovou zátku.
7. Otevřete pomalu uzavírací ventil na přípojovací tvarovce studené vody (poloha »otevřeno«). Dbejte na to, aby nevznikly žádné netěsnosti.
8. Odvzdušněte přístroj opakovaným pomalým otevřením a zavřením teplovodní baterie, dokud nepřestane z potrubí unikat vzduch.
9. Nasadte kryt přístroje. Potom opět zapněte napětí na domovních pojistkách.

Čištění a výměna filtračního sítka při připojení na zdi

Přípojka studené vody tohoto průtokového ohřívače je vybavena sítkem. Znečištěním sítka může dojít ke snížení průtoku teplé vody, takže můžete provést čištění nebo výměnu sítka takto:

1. Odpojte průtokový ohřívač od napětí na domovních pojistkách a zajistěte napájení proti nechtěnému zapnutí.
2. Uzavřete uzavírací ventil na přívodním potrubí.
3. Otevřete kryt přístroje sundáním víka, povolte šrouby pod ním a sundejte kryt.
4. Uvolněte přítokovou trubku od tvarovky k připojení vody. Poznámka: Zbytková voda může uniknout.
5. Nyní můžete sítko vyčistit a případně vyměnit.
6. Po instalaci čistého sítka opět našroubujte přívodní trubku na tvarovku k připojení vody.
7. Otevřete pomalu uzavírací ventil na přívodním potrubí. Dbejte na to, aby nevznikly žádné netěsnosti.
8. Odvzdušněte přístroj opakovaným pomalým otevřením a zavřením teplovodní baterie, dokud nepřestane z potrubí unikat vzduch.
9. Nasadte kryt přístroje. Potom opět zapněte napětí na domovních pojistkách.



Návod na použitie

1. Popis zariadenia	237
Zjednodušené prehlásenie o zhode EÚ	237
2. Použitie	238
Hlavné zobrazenie	238
Hlavné menu	239
Automatika »Automatic«	239
Štatistika »Statistics«	240
Nastavenia »Settings«	240
Používateľ »User«	242
Šetrenie »Savings«	242
Informácie »Info«	242
Dohrev	242
Ako ušetriť energiu	242
Odvzdušnenie po údržbárskych prácach	243
Čistenie a ošetrovanie	243
3. Diaľkové ovládanie	244
Montáž držiaka na stenu	244
Uvedenie do prevádzky	244
Zaregistrujte rádiové diaľkové ovládanie znova pomocou okamžitého ohrievača vody	244
Ovládanie	245
Zobrazenia displeja	245
Bezpečnostné pokyny	246
Výmena batérií	246
Likvidácia	246
4. CLAGE aplikácia »Smart Control«	247
Prvé uvedenie do prevádzky	247
Spojenie cez Bluetooth	247
Aktualizácia softvéru	247
5. Svojpomoc s problémami a zákaznicky servis	248
6. Produktový list podľa predpisov EÚ - 812/2013 814/2013	249

Montážny návod

1. Prehľad	250
2. Technické údaje	251
3. Životné prostredie a recyklácia	251
4. Rozmery	252
5. Inštalácia	252
Miesto montáže	252
Príslušenstvo k montáži	253
Montáž držiaka na stenu	254
Nainštalujte vodovodné armatúry	254
Namontovanie zariadenia	255
6. Povrchová montáž	256
7. Elektrická prípojka	257
Schéma zapojenia	257
Štrukturálne predpoklady	257
Relé na odľahčenie záťaže	257
Elektrická prípojka zdola	258
Elektrická prípojka zhora	258
8. Prvé uvedenie do prevádzky	259
Prepínanie výkonu	259
Obnovené uvedenie do prevádzky	260
Upozornenia pri problémoch s rádiovým spojením	260
Sprchová aplikácia	260
Blokovacia funkcia	260
9. Údržbárske práce	261
Čistenie a výmena filtračnej clony v konektore so zapusteným pripojením	261
Čistenie a výmena filtračného sita s povrchovým pripojením	261

Dokumenty dodávané so zariadením sa musia uchovávať na bezpečnom mieste.

Registrácia zariadenia

Zaregistrujte svoje zariadenie online na našej webovej stránke a využite výhody nášho záručného servisu.

Vaše úplné údaje pomôžu nášmu zákazníkemu servisu spracovať vašu požiadavku čo najrýchlejšie.

Ak sa chcete zaregistrovať online, jednoducho kliknite na odkaz nižšie alebo použite QR kód v telefóne alebo tablete.

<https://partner.clage.com/en/service/device-registration/>



Návod na použitie

Poznámka: Priložené bezpečnostné pokyny si pred inštaláciou, uvedením do prevádzky a používaním pozorne a úplne prečítajte a dodržiavajte ich pre ďalší postup a použitie!

1. Popis zariadenia



Prietokový ohrievač vody e-comfort DEX Next S je plne elektronicky riadený prietokový ohrievač vody s grafickým displejom s elektronickým papierom a senzorovými tlačidlami pre pohodlnú a ekonomickú dodávku teplej vody do jedného alebo viacerých kohútikov.

Elektronika reguluje spotrebu energie v závislosti od zvolenej výstupnej teploty, príslušnej vstupnej teploty a prietoku, aby sa presne dosiahla nastavená teplota a aby sa udržala konštantná v prípade kolísania tlaku. Prostredníctvom senzorových tlačidiel je možné zadať a odčítať požadovanú teplotu na výstupe od 20 °C do 60 °C. Alternatívne je možné zariadenie pohodlne ovládať pomocou diaľkového ovládača Bluetooth® alebo aplikácie CLAGE pomocou smartfónu a tabletu.

DEX Next S má intuitívnu navigáciu v menu, v ktorej je možné nastaviť rôzne užívateľské profily a načítať zozbierané údaje.

Vstupná teplota môže byť až 70 °C, takže je možná aj prevádzka pre opätovné zahrievanie, napr. v solárnych systémoch.

Prietokový ohrievač je možné prevádzkovať v kombinácii s externým relé znižujúcim zaťaženie pre elektronické prietokové ohrievače vody (podrobnosti pozri v montážnom návode).

Akonáhle otvoríte kohútik na teplú vodu na armatúre, zapne sa automaticky prietokový ohrievač. Pri zatvorení armatúry sa zariadenie automaticky zase vypne. Ovládanie prietokového ohrievača sa robí buď rádiovým diaľkovým ovládaním alebo pomocou aplikácie CLAGE cez smartfón a tablet.



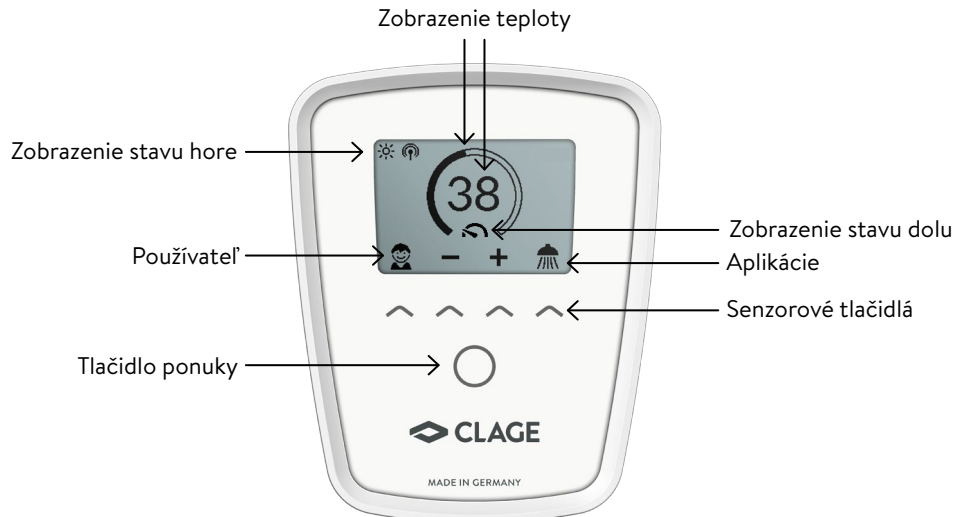
Zjednodušené prehlásenie o zhode EÚ

Spoločnosť CLAGE GmbH týmto vyhlasuje, že toto zariadenie je v súlade so smernicou 2014/53/EÚ. Úplné znenie prehlásenia o zhode EÚ je k dispozícii na tejto internetovej adrese: www.clage.com/downloads

Hlavné zobrazenie

E-papierový displej sa po približne. 15 sekundách automaticky prepne na hlavné zobrazenie bez stlačenia papiera.

Jednoduchým ťuknutím na jedno zo sensorových tlačidiel môžete zvoliť rôzne užívateľské profily a aplikácie alebo vykonať zmeny teploty.



Zobrazenie teploty

Kružok stupnice sa zvyšujúcou sa teplotou naplní. Cieľová teplota v °C sa okrem toho zobrazuje stredne displeja.

Nastavenie teploty

Požadovanú teplotu je možné zvoliť v rozsahu od 20 °C do 60 °C pomocou dvoch prostredných snímacích tlačidiel. Jedným ťuknutím zmeníte teplotu o 1°C, v komfortnom rozsahu medzi 35 °C a 43 °C o 0,5°C. Ak je teplota nastavená pod 20 °C, na displeji teploty sa zobrazí symbol — a prístroj vypne funkciu ohrievania.

Výber užívateľa

Je možné prispôsobiť až štyri užívateľské profily. Každý užívateľ má možnosť uložiť vo svojom profile požadované teploty pre rôzne oblasti použitia. Užívateľské profily sa dajú zobraziť ťuknutím na ľavé sensorové tlačidlo a potom zvoliť pod obrázkami profilov pomocou príslušného sensorového tlačidla (prispôsobenie profilu nájdete v časti »Používateľ«).

Aplikácie

Tu môžete vybrať prednastavené aplikácie. Výber sa otvorí ťuknutím na sensorové tlačidlo pod obrazovkou. Ťuknutím na sensorové tlačidlo pod niektorou z aplikácií sa daná aplikácia aktivuje.

Aplikácia je z výroby nastavená na nasledujúce hodnoty teploty:

umývanie rúk = 35 °C, sprcha = 38 °C, kúpeľ = 40 °C, horúca voda = 48 °C.

Ak chcete uložiť vlastné hodnoty teploty, vyberte príslušnú aplikáciu a nastavte požadovanú teplotu. Potom ťuknite a podržte sensorové tlačidlo v časti vášho profilového obrázka alebo aplikácie na dve sekundy.

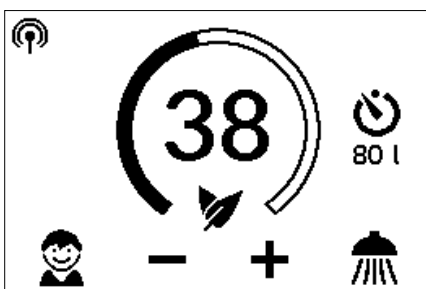
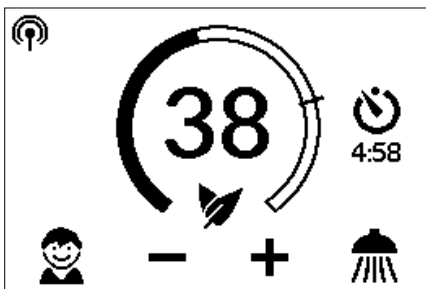
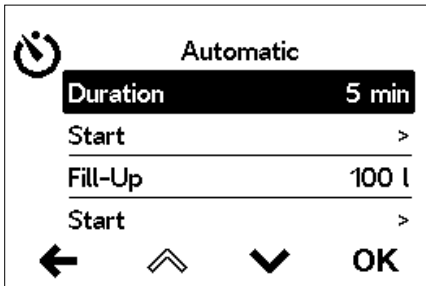
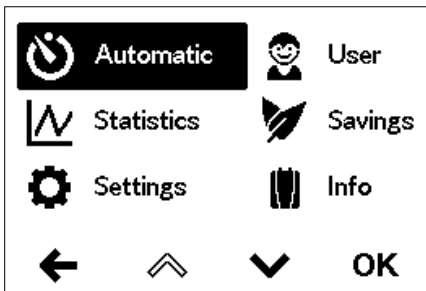
Zobrazenie stavu hore




- Blokovanie ovládania aktívne (PIN)
- Vstupná teplota je nad nastavenou hodnotou (zariadenie sa nezahrieva)
- Rádiové diaľkové ovládanie je nainštalované. Zariadenie je možné ovládať na diaľku.

Zobrazenie stavu dolu

Zobrazovacia plocha pre funkcie, ktoré vyžadujú potvrdenie od používateľa alebo ktoré sú pri používaní veľmi dôležité.

2. Použitie



-  Údržba: Zariadenie rozpoznalo chybu. Ďalšie informácie sú k dispozícii v hlavnej ponuke v časti »Informácie o zariadení«.
- ECO** Eko režim: Ak je tento režim aktivovaný a zariadenie pracuje v energeticky efektívnom rozsahu, je to označené symbolom ECO.
- MAX** Maximálna teplota dosiahnutá: Teplota sa nedá ďalej zvyšovať, pretože sa dosiahol nastavený limit teploty. Teplotný limit je možné zmeniť v hlavnom menu v časti »Nastavenia«.
-  Kúrenie aktivované: Symbol sa zobrazí ihneď po zahriatí vody zariadením.
-  Limit výkonu: Výkon zariadenia nie je dostatočný na zahriatie aktuálne tečúceho množstva horúcej vody na požadovanú teplotu. Znížte množstvo horúcej vody z kohútika.

Hlavné menu

Pomocou tlačidla ponuky vstúpte do hlavnej ponuky. Odtiaľto môžete zvoliť všetky funkcie menu a hodnoty pamäte prístroja.

Automatika »Automatic«

V tomto menu sa môžu zvoliť dve funkcie. Automatický systém meria čas v sekundách pomocou funkcie „Trvanie“ alebo prietok ohriatej vody v litroch pomocou funkcie „Plniaci objem“. Zariadenie nedokáže zistiť studenú vodu zmiešanú na vodovodnom kohútiku. Zariadenie nedokáže zistiť studenú vodu zmiešanú na vodovodnom kohútiku. Pre správne použitie automatickej funkcie podľa plneného množstva je preto potrebné nastaviť požadovanú teplotu a na armatúre otvoriť iba ventil horúcej vody.

Pre každý užívateľský profil sa uloží posledná nastavená počiatočná hodnota pre každú funkciu a môže sa kedykoľvek znovu aktivovať.

Upozornenie: Prevádzkové funkcie sú v automatickom režime obmedzené. Ak vyberiete obmedzenú funkciu, zobrazí sa informačné okno. Klepnutím na »OK« deaktivujete automatický systém a všetky funkcie sú opäť voľne dostupné. Klepnutím na »Zrušiť« sa informačné okno zatvorí a automatický systém zostane aktivovaný.

Trvanie »Duration«: V časti »Trvanie« zvolte želaný čas a potom na »ŠTART« pre aktiváciu automatického času. Zobrazenie sa zmení na hlavný ovládací prvok, v ktorom sa nastavený čas zobrazuje priamo pod zobrazením teploty.

Otvorením kohútika na teplú vodu sa spustí funkcia a čas začne plynúť každú sekundu. Zatvorením kohútika nepreruší funkciu. Ak teplá voda už tečie, keď je aktivovaná funkcia, spustí sa okamžite.

Pre prerušenie funkcie klepnite na tlačidlo Ponuky a potvrdte správu s oznámením s »OK«.

Po uplynutí času sa zobrazí správa s oznámením. Okrem toho sa prietok po stlačení zníži asi na 10 sekúnd a potom sa opäť zvýši.

Plniace množstvo »Fill-Up«: V časti »Plniace množstvo« zvolte želané množstvo vody a potom na »ŠTART« pre aktiváciu automatiky. Zobrazenie sa zmení na hlavný ovládací prvok, v ktorom sa nastavené množstvo zobrazuje priamo pod zobrazením teploty. Otvorením vodovodného kohútika spustí funkciu a nastavené množstvo náplne sa odpočíta v litroch po meraní prietoku.

Funkcia môže byť pozastavená a znovu spustená ďalším zatvorením a otvorením ventilu. Ak teplá voda už tečie, keď je aktivovaná funkcia, spustí sa okamžite. Pre prerušenie funkcie klepnite na tlačidlo Ponuky a potvrdte správu s oznámením s »OK« alebo prerušte na minútu tečenie vody.

Po dosiahnutí plniaceho množstva sa zobrazí správa s oznámením a prístroj uzavrie prívod teplej vody cez ventil motora. Motorový ventil zostáva zatvorený, kým sa nepotvrdí správa na zariadení alebo prostredníctvom aplikácie.

Uzavretie armatúry je vždy nevyhnutné, preto sa funkcia nesmie používať bez dozoru. Pred použitím vane sa uistite, že teplota vody je taká, akú chcete.

Tip: Množstvo vody z posledného otvorenia vodovodného kohútika sa zaznamená pod »Štatistika«. Aby ste určili množstvo vody potrebnej na naplnenie vane, naplňte vaňu raz manuálne teplou vodou. V položke ponuky »Štatistika« môžete prečítať množstvo

2. Použitie

vody po naplnení a potom túto hodnotu zadať do automatickej funkcie »Plniace množstvo« pre ďalšie plnenie vane.

Upozornenie: V prípade výpadku napájania, keď je časovač spustený po plniacom množstve, je ventil motora zatvorený. Po obnovení napájania zostáva ventil zatvorený a na displeji sa zobrazuje bezpečnostný dotaz, kým nie je potvrdený pomocou »OK«.

Štatistika »Statistics«

Údaje o spotrebe a použití zariadenia sa ukladajú a zobrazujú graficky v štatistike:

Consumption last tapping	
Σ 0.52 €	Duration 2m30s
Water 65.4 l	Ø
Power 0.9 kWh	
← ^ v	

💧 Spotreba vody

⚡ Spotreba prúdu

Σ Celkové náklady na spotrebu

Výberom možnosti ▲ alebo ▼ môžete listovať v rôznych časových obdobiach. Spotreby v týchto obdobiach sa zobrazujú v diagramoch za obdobie posledného ťuknutia alebo za celkovú spotrebu.

Upozornenia: Údaje o spotrebe a použití nie sú vhodné na účely fakturácie.

Nastavenia »Settings«

Toto menu sa používa na základnú konfiguráciu zariadenia. Výberom možnosti ▲ alebo ▼ môžete listovať v rôznych položkách ponuky a ťuknutím na možnosť »OK« môžete zmeniť nastavenia priamo alebo sa dostanete do vedľajších ponúk.

Thermal Treatment	
Flow Limit	AUTO
Operation Lock	OFF
Sound	OFF
Show Taps	ON
← ^ v OK	

Jazyk »Language«: Výber jazyka menu.

Tón »Sound«: Aktivovať / deaktivovať ovládacie tóny.

Upozornenie: Výstražné signály a upozorňovacie tóny sa nedajú deaktivovať.

Zobrazenie Eco »ECO indicator«: Režim ECO zobrazuje, keď zariadenie pracuje v energeticky účinnom rozsahu. Po každom púšťaní vody sa zobrazí štatistika posledného púšťania vody.

Mena »Currency«: Výber symbolu meny.

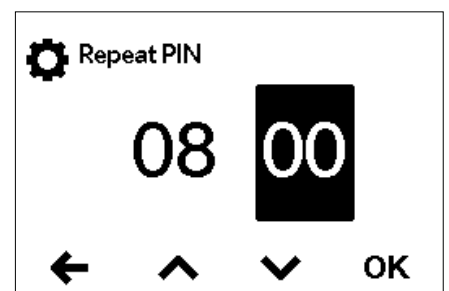
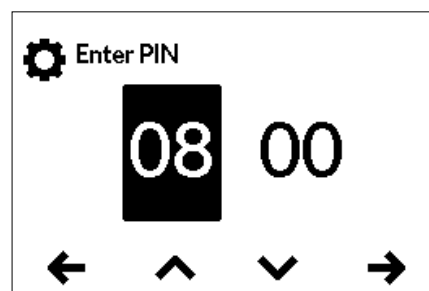
Teplotný limit »Temperature Limit«: V tejto ponuke je možné aktivovať / deaktivovať obmedzenie teploty a maximálna teplota teplej vody môže byť obmedzená na akúkoľvek hodnotu v rozsahu nastavenia teploty.

Upozornenie: Ak prietokový ohrievač dodáva sprchu, maximálna teplota bola počas inštalácie spotrebiča obmedzená na 55 °C a funkcia bola deaktivovaná.

Blokovanie ovládania »Operation Lock«: Zabezpečte vaše nastavenia so štvormiestnym PIN.

Upozornenie: Prevádzkový zámok je možné aktivovať iba so správnym PIN deaktivujte »Blokovanie ovládania«. Ak ste zabudli svoj kód PIN, kontaktujte zákaznícky servis.

Zadať PIN: Pomocou ▲ alebo ▼ môžete zvoliť čísla od 00 do 99. Ak chcete prejsť na nasledujúcu alebo predchádzajúcu číslicu, vyberte položku ← alebo →. Po výbere



2. Použitie

čísla potvrdíte voľbu ťuknutím na **→**. Z bezpečnostných dôvodov je potom potrebné zadať PIN a znova potvrdiť výber tlačidlom **»OK«**.

Ak sa obidve položky zhodujú, je možné definovať rozsah prevádzkového zámku.

- Settings: Automaticky aktívne, akonáhle sa vygeneruje PIN. Používatelia sa do menu s nastaveniami dostanú len s pomocou PIN.
- All: Na ovládanie zariadenia je potrebné zadanie kódu PIN.
- OFF: PIN sa vymaže a zariadenie je možné voľne ovládať.

Cena el. prúdu (mena/kWh): Uvedte cenu elektriny vášho vlastného dodávateľa elektriny.

Ceny vody (mena/m³): Uvedte cenu vody vášho vlastného dodávateľa vody.

Pokles zaťaženia »Load Shedding«: Pri pripájaní ďalších trojfázových zariadení je možné k vonkajšiemu vodiču L₂ pripojiť relé na odľahčenie záťaže pre elektronické prietokové ohrievače vody (položka CLAGE č. 82250). Relé zaistuje činnosť prietokového ohrievača vody a ostatné spotrebiče pripája až po ukončení vykurovania.

Výberom možnosti **»OK«** sa dostanete do režimu nastavenia. Stlačením a podržaním tlačidla **▲** alebo **▼** na dve sekundy nastavíte hodnotu »0«, »1« alebo »2«.

Najskôr zvolte prevádzkový režim 1 a skontrolujte funkciu relé na odľahčenie záťaže s nízkym výstupom zariadenia (35 stupňov žiadanej hodnoty a malé množstvo vody). Ak relé vyhadzovača bliká, musí sa zvoliť prevádzkový režim 2.

Hodnota	Popis
0	Prevádzka bez relé na uvoľnenie záťaže, nastavenie z výroby
1	Prevádzka s normálnym relé na uvoľnenie záťaže
2	Prevádzka s citlivým relé na uvoľnenie záťaže

Nastavenie zo závodu »Factory Settings«: Všetky nastavenia môžete resetovať na stav pri dodaní. Teplotný zámok pre použitie sprchy ako aj pre nastavenie odľahčenia záťaže nebudú vynulované.

Upozornenie: Všetky individualizované užívateľské profily, ako aj zadané ceny elektrickej energie a vody budú odstránené.

Vymazať štatistiky »Delete Statistics«: Túto funkciu je možné použiť na vymazanie všetkých doteraz nazhromaždených štatistických údajov. Vymazané štatistické údaje nie je možné obnoviť.

Tepelné spracovanie »Thermal Treatment«: Pomocou tejto funkcie môžete podporovať tepelné spracovanie vášho zariadenia a následnú sieť potrubí vrátane príslušenstva. To nenahrádza tepelnú dezinfekciu podľa uznávaných technologických pravidiel.

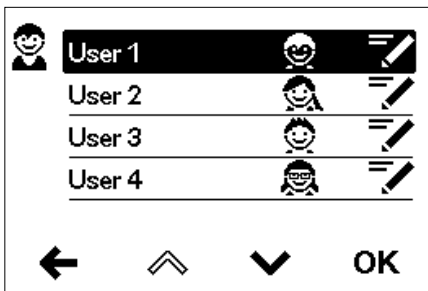
- Ťuknutím na **»OK«** sa spustí cyklus úpravy a požadovaná hodnota je nastavená na 70 °C. Ak zariadenie dodáva vodu do sprchy, funkcia je zablokovaná.
- Púšťajte cez vodovodné kohútiky po dobu najmenej troch minút teplú vodu, aby sa potrubia úplne zohriali.
- Zníženie požadovanej hodnoty alebo 30 sekúnd bez prietoku vody ukončí cyklus úpravy.
- Počet a spočítaná doba a prietoky všetkých tepelných úprav sú ukladané do pamäti.

Upozornenia:

Zaistite, aby nikto nemohol byť zranený zvýšenými teplotami a aby inštalácia vydržala nároky.

Vytekajúca voda a armatúra sú veľmi horúce! Vodná para sa nemá inhalovať.

2. Použitie

**Používateľ »User«**

Každý zo štyroch užívateľských profilov môže byť vybavený vlastným profilovým obrázkom. Profilový obrázok sa zobrazí v hlavnom zobrazení.

V hlavnom ovládaní môže každý užívateľ nastaviť a uložiť svoje vlastné požadované teploty pre rôzne aplikácie.

Šetrenie »Savings«

V tejto ponuke sa dá regulovať prietok a aktivovať šetriaca funkcia.

Možnosti nastavenia prietoku:

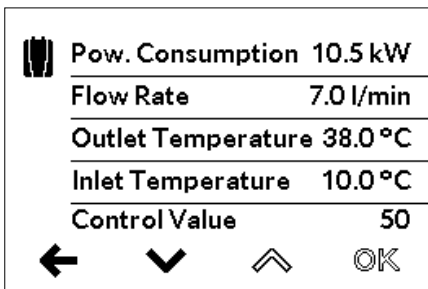
»OFF« žiadne obmedzenie prietoku (motorový ventil deaktivovaný)

»AUTO« automatické nastavenie, t.j. prietok je obmedzený tak, aby sa dosiahla požadovaná teplota

»ECO« obmedzenie prietoku maximálne na 8,0 l/min

napr. »9.0« obmedzenie na voľne nastaviteľnú hodnotu medzi 4,5 a 25 l/min

Pri aktívnej šetriacej funkcii je prietok obmedzený na 8 l/min a teplota je nastavená na 38 °C.

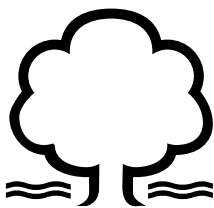
**Informácie »Info«**

Tu sú uvedené všetky aktuálne informácie o stave a zariadeniach. Prejdením prstom môžete listovať v rôznych informačných hodnotách.

Dohrev

Pri prevádzke s predhriatou vodou (napr. so solárnymi systémami) sa musí zabezpečiť, aby teplota na vstupe neprekročila 70 °C.

Ak teplota na vstupe prekročí vopred nastavenú požadovanú hodnotu pri prevádzke s predhriatou vodou, nebude na výstupe žiadny výkon. V hlavnom ovládaní sa zobrazí symbol ☀.

Ako ušetriť energiu

Nastavte na zariadení želanú teplotu a otvorte len odberový kohútik teplej vody.

Akonáhle cítite, že teplota vody je príliš vysoká, nepridávajte studenú vodu, ale nastavte na zariadení nižšiu teplotu. Pridaním studenej vody by sa síce teplota teplej vody opäť znížila, ale zbytočne by sa spotrebovalo viac hodnotnej energie, ako bolo treba. Navyše, studená voda pridaná do armatúry by nemohla byť kontrolovaná elektronickou reguláciou, čo by malo za následok, že zariadenie by Vám už nemohlo zaručiť stálosť teploty.

Odvzdušnenie po údržbárskych prácach



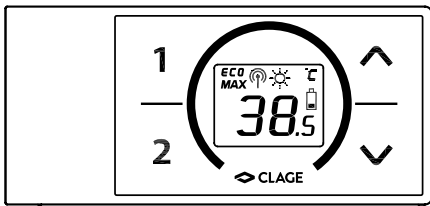
Prietokový ohrievač vody je vybavený automatickým rozpoznáním vzduchových bublín, čím sa predchádza neúmyselnému chodu nasucho. Aj tak musí byť zariadenie pred prvým uvedením do prevádzky odvzdušnené. Po každom vyprázdnení (napr. po práci na vodovodnej inštalácii, v prípade nebezpečenstva zamrznutia alebo po opravách prístroja) musí byť zariadenie pred opätovným uvedením do prevádzky znova odvzdušnené.

1. Odpojte prietokový ohrievač vody od siete tým, že vypnete poistky.
2. Odskrutkujte prúdový rozstrekovač na odberovej armatúre a otvorte najskôr odberový kohútik studenej vody, aby sa dočista prepláchl vodné potrubie a zabránilo sa prípadnému znečisteniu prístroja alebo prúdového rozstrekovača.
3. Potom niekoľkokrát otvorte a zatvorte príslušný odberový kohútik teplej vody, až kým z potrubia neprestane vychádzať vzduch a ohrievač vody je odvzdušnený.
4. Až potom môžete znova pripojiť prívod elektrického prúdu k prietokovému ohrievaču vody a naskrutkovať prúdový rozstrekovač.
5. Po cca 10 sekundách nepretržitého prietoku vody aktivuje zariadenie ohrev.

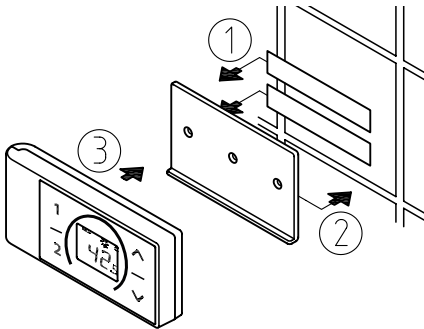
Čistenie a ošetrovanie

- Plastové povrchy a sanitárne armatúry poutierajte iba vlhkou handrou. Nepoužívajte žiadne abrazívne čistiace prostriedky a prostriedky obsahujúce riedidlá a chlór.
- Pre dobrú dodávku teplej vody by ste mali pravidelne odskrutkovať a vyčistiť regulátor prúdu vody. Každé tri roky nechajte skontrolovať autorizovaným odborným servisným strediskom elektrické a vodovodné konštrukčné diely, aby bola vždy zaručená bezporuchová funkcia a prevádzková bezpečnosť.

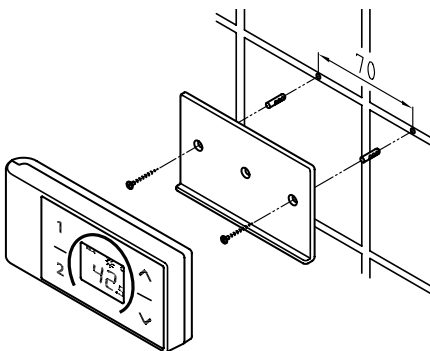
3. Diaľkové ovládanie



Obrázok A:
Montáž s lepiacimi pásikmi



Obrázok B:
Voliteľná inštalácia pomocou hmoždínok a skrutiek



Technické údaje

Typ	Diaľkové ovládanie FX 3
Prevádzkové napätie	3V
Typ batérií	2 x AAA alkalické ¹⁾
Druh ochrany	IP 20
Dosah	10 metrov vrát. steny
Vysielací výkon	≤ 8 mW
Dosah vysielача/frekvencia príjmu	2,4 - 2,4385 GHz
Výžarovanie vysielача	neriadené
Povolenia	Európa EN 300 328 / CE

1) Nabíjateľné batérie (akumulátory) sa nesmú používať

Montáž držiaka na stenu

- **Pred inštaláciou nástenného držiaka skontrolujte, či rádiový diaľkový ovládač môže prísť do rádiového kontaktu s okamžitým ohrievačom vody v určenej polohe a či nie je chránený pred striekajúcou vodou.**
- Držiak na stenu rádiového diaľkového ovládača môže byť po odstránení ochranných fólií (obrázok A) prilepený k pevnému povrchu (napr. dlaždici) alebo pripevnený na stenu pomocou vhodných hmoždínok (Ø 4 mm) a skrutiek (obrázok B).
- Pri montáži pomocou lepiacich pásov sa uistite, že povrch je suchý, masťný a bez mydla.
- Pri použití lepiacich prúžkov už nie je možné opraviť polohu po pritlačení, pretože lepidlo má veľmi vysokú príľnavosť. Preto pri lepení dávajte pozor na vodorovnú orientáciu.
- Rádiový diaľkový ovládač je držaný magneticky na nástennej konzole.
- **Diaľkové ovládanie a držiak na stenu nepribližujte k kreditným kartám alebo iným kartám s magnetickým prúžkom. Vďaka zabudovaným magnetom sa môže magnetický prúžok karty stať nečitateľným.**

Uvedenie do prevádzky

Ak už bolo nastavenie výkonu vykonané a ohrievač vody je napájaný napätím, vložte batérie do diaľkového ovládača.

Zaregistrujte rádiové diaľkové ovládanie znova pomocou okamžitého ohrievača vody

1. Skontrolujte, či je zapnuté napájanie ohrievača vody (poistky).
2. Po vložení batérií diaľkový ovládač krátko zobrazí všetky symboly. Potom sa zobrazí »BR« a percentuálna úroveň nabitia batérie a displej sa zmení na zadanie PIN »P 1«.
3. Štyri číslice PIN sa zadávajú jedna po druhej a zobrazujú sa ako P 1 až P 4. Aktuálna číslica sa mení pomocou - a +. Stlačením ① sa dostanete na ďalšiu číslicu. Po zadaní P 4 a stlačení ① je PIN prijatý.
4. Zadajte prvé štyri číslice Bluetooth PIN a potvrdte pomocou ①. PIN nájdete na typovom štítku vášho prietokového ohrievača vody alebo pri ňom.
5. Po zadaní PIN sa diaľkové ovládanie automaticky pripojí k prietokovému ohrievaču vody, pri registrácii sa zobrazí »d 1«.
6. Po nadviazaní spojenia sa displej rádiového diaľkového ovládača zmení na zobrazenie cieľovej hodnoty.

Ak registrácia nebola úspešná, zobrazenie sa zmení po 45 sekundách na »E 1«. Rádiové diaľkové ovládanie ukončí pokus o registráciu a potom je v režime úspory energie. Stlačením ľubovoľného klávesu sa proces registrácie začne znova.

3. Diaľkové ovládanie

Upozornenia:

- Ak nie je rádiové diaľkové ovládanie zaregistrované alebo stratí rádiový kontakt, zostane zachovaná posledná nastavená teplota.
- Ak problém s pripojením pretrváva, znova spustíte registráciu podržaním všetkých štyroch tlačidiel na diaľkovom ovládači na päť sekúnd.

Ovládanie

S rádiovým diaľkovým ovládačom sú k dispozícii nasledujúce funkcie:

1. Tlačidlá voľby teploty

Požadovanú teplotu môžete postupne zvyšovať alebo znižovať pomocou tlačidiel — a + .

Upozornenie: Ak je zobrazenie teploty pomocou tlačidla — nastavené na »-«, prietokový ohrievač vody vypne funkciu ohrevu.

2. Programové klávesy

Krátkym stlačením programových tlačidiel ① a ② sa dostanete priamo na predvolené teploty bez toho, aby ste museli niekoľkokrát stlačiť tlačidlá — a + .

Nastavenie zo závodu je pre program ① 35 °C a pre program ② 48 °C. Programovým klávesom môžete priradiť svoje vlastné nastavenia:

- Zvoľte s — a + požadovanú teplotu vody.
- Stlačte programové klávesy ① alebo ② po dobu min. 2 sekúnd pre uloženie aktuálnej teploty.

3. Nový štart a stav batérie

Stlačením a podržaním tlačidiel — a + na približne 2 sekundy reštartujete diaľkový ovládač. Krátko sa zobrazia všetky symboly a potom nasleduje zobrazenie batérie »8A«.

4. Ponuka Info

Stlačte a podržte programové tlačidlá ① a ② na približne 5 sekúnd, aby ste otvorili informačnú ponuku. Krátko stlačte ① alebo ② na navigáciu tam a späť na displejoch. Dlhým stlačením ① a ② z menu opäť odídete.

Zobrazenia ponuky:

- In Ukazovateľ pre ponuku Info
- BR Aktuálna kapacita batérie v percentách
- Er Aktuálny chybový stav
- Et Teplota vstupnej vody v °C
- Ed Teplota výstupnej vody v °C
- EL Najvyššia nastaviteľná teplota vody v °C
- FL Aktuálny prietok vody v l/min
- Pd Aktuálna spotreba energie v kW
- PP Aktuálna spotreba energie v percentách
- PL Maximálny výkon zariadenia v kW
- CR Kalibračná hodnota
- rS Sila signálu v percentách
- n1 Číslo verzie softvéru 1
- n2 Číslo verzie softvéru 2
- n3 Číslo verzie softvéru 3
- P1 Čísllice 1 a 2 uloženého PIN
- P3 Čísllice 3 a 4 uloženého PIN

Zobrazenia displeja

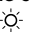
Prevádzka úspory energie **ECO**

Symbol **ECO** ukazuje, že prietokový ohrievač pracuje s nastaveniami pre úsporu energie. To znamená, že aktuálna spotreba energie v závislosti od zvolenej teploty a prietoku je v rozsahu úspory energie.

Limit výkonu **MAX**

Ak celkový výkon prietokového ohrievača vody nepostačuje na ohrev vody z vodovodu, je to indikované zobrazeniami **MAX** na FX3 displeji.

Prevádzka s predhriatou vodou

Ak teplota na vstupe prekročí vopred nastavenú požadovanú hodnotu pri prevádzke s predhriatou vodou, nebude na výstupe žiadny výkon. V zobrazení sa ukáže symbol .

Bezpečnostné pokyny

- Ak rádiové diaľkové ovládanie nefunguje, okamžite vyberte batérie.
- Rádiový diaľkový ovládač nevystavujte žiadnej vlhkosti.
- Prázdne batérie môžu vytiect' a poškodiť rádiový diaľkový ovládač. Preto sa musia batérie vymeniť okamžite, ak sa na displeji rozsvieti symbol batérie alebo ak na stlačenie tlačidla nereaguje.
- Ak sa rádiové diaľkové ovládanie nepoužíva dlhšiu dobu, vyberte z diaľkového ovládača batérie.
- Bez aktívneho rádiového spojenia sa okamžitý ohrievač vody zahrieva na posledne nastavenú požadovanú hodnotu

Výmena batérií

Keď sa rozsvieti symbol batérie , vymeňte batérie za nové batérie AAA.

- Nabíjateľné batérie (akumulátory) sa nesmú používať!
- Nenabíjateľné batérie sa nesmú znovu nabíjať.
- Rôzne typy batérií alebo nové a použité batérie sa nesmú používať spolu.
- Pri opätovnom vkladaní batérií dbajte na správnu polaritu.

Likvidácia

Batérie môžu obsahovať látky ohrozujúce životné prostredie. Použité batérie sa preto musia vrátiť do zberných miest batérií a nesmú sa likvidovať s bežným domovým odpadom.

Na konci životnosti rádiového diaľkového ovládania sa musia batérie zlikvidovať oddelene od zvyšku zariadenia.

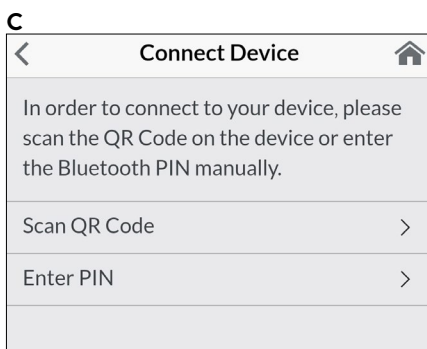
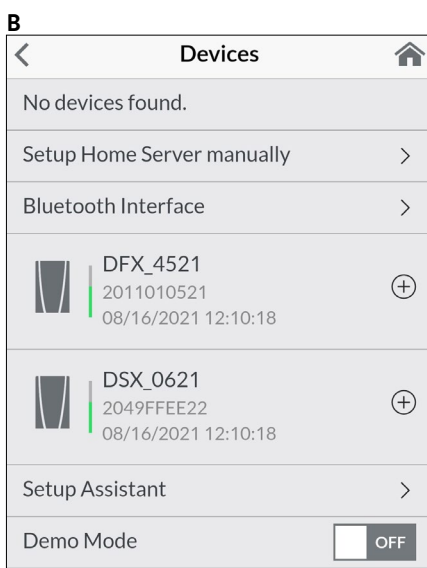
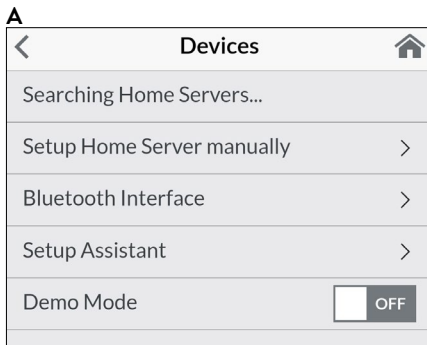


4. CLAGE aplikácia »Smart Control«

Prvé uvedenie do prevádzky

Aplikáciu Smart Control App je možné pripojiť k DEX Next S cez Bluetooth.

1. Skontrolujte, či je ohrievač vody napájaný napätím.
2. Nainštalujte si ovládaciu aplikáciu na vašom tablete/smartfóne. V Apple AppStore alebo Google Playstore vyhľadajte »CLAGE Smart Control« a nainštalujte aplikáciu. Ovládaciu aplikáciu ešte nespúšťajte.

**Spojenie cez Bluetooth**

1. Aktivujte funkciu Bluetooth vášho smartfónu / tabletu.
2. Spustíte aplikáciu Smart Control a potvrdíte všetky bezpečnostné otázky.

Upozornenie: Nespracovávajú sa žiadne údaje o polohe. Aktivácia a prijatie funkcie určovania polohy je potrebná z dôvodu nových pokynov pre všetky aplikácie pre Android s funkciou Bluetooth.

3. Pri prvej aktivácii aplikácie sa zobrazí správa s upozornením. Klepnutím na »OK« sa dostanete k ručnému nastaveniu v konfigurácii zariadenia »A« (cesta k menu: Hlavné menu → Nastavenia → Zariadenia). Klepnutím na »Demo« vám umožní preskúmať ovládacie prvky aplikácie. Demonštračný režim môžete ukončiť v časti (Hlavná ponuka → Nastavenia → Zariadenia).
4. Vyberte »Rozhranie Bluetooth« a klepnite na »Hľadať zariadenia ...«
5. Potom sa naskenuje a zobrazí maximálne desať nájdených zariadení Bluetooth »B«. Ak by tam nebolo vaše zariadenie, zopakujte snímanie.
6. Zvoľte vaše zariadenie a potvrdíte s »OK«.
7. Zadáte ručne Bluetooth PIN alebo nasnímajte QR kód. Nájdete ho na typovom štítku pod krytom v spodnej časti prietokového ohrievača.
8. Zariadenie je teraz spojené s vaším smartfónom / tabletom. Funkciu preskúšajte prostredníctvom zmeny teploty cez váš smartfón / tablet. Displej diaľkového ovládača musí ukázať rovnakú hodnotu.

Aktualizácia softvéru**Aktualizácia ovládacej aplikácie**

Odporúča sa používať najnovší softvér na zabezpečenie bezchybného a bezpečného ovládania zariadenia CLAGE DEX Next S.

Ak je k dispozícii nová verzia ovládacej aplikácie, zobrazí sa v Appstore.

- Aktualizácia s iOS zariadeniami: Ak chcete vykonať aktualizáciu, v obchode s aplikáciami prepnite na kartu „Aktualizácie“ a klepnite na tlačidlo „Aktualizovať“, ktoré sa nachádza napravo od ovládacej aplikácie.
- Aktualizácia s iOS zariadeniami: Ak chcete vykonať aktualizáciu, v aplikácii Google Playstore vyberte aplikáciu Smart Control a klepnite na tlačidlo »Aktualizovať«

5. Svojpomoc s problémami a zákaznícky servis



Opravy smú vykonávať len autorizované odborné servisné strediská.

Ak sa chyba Vášho zariadenia nedá odstrániť pomocou tejto tabuľky, obráťte sa prosím na Factory Zákaznícky servis fy CLAGE. Majte prosím pripravené údaje uvedené na typovom štítku zariadenia!

KAMA - CLAGE

Ing. Roman Škvarka
Vyšnokubínska 10/151
026 01 Vyšný Kubín
Slovensko



Tel: +421 911 150 355
E-Mail: kama@kama.sk
Web: www.kama.sk

CLAGE GmbH

Factory Zákaznícky servis
Pirrolweg 4
21337 Lüneburg
Nemecko

Tel: +49 4131 8901-400
E-mail: service@clage.de

Váš prietokový ohrievač vody bol vyrobený svedomito a pred expedíciou bol niekoľkokrát preskúšaný. Ak sa vyskytne problém, často ide o maličkosť. Najskôr vypnite a znova zapnite poistky, aby sa elektronika »opätovne nastavila«. Napokon skúste problém vyriešiť sami pomocou pokynov uvedených v nasledujúcej tabuľke. Vyhnite sa tak výdavkom za zbytočný výjazd pracovníkov zákazníckeho servisu.

DEX Next S		
Problém	Príčina	Pomoc
Voda zostáva studená, na displeji sa zobrazí obrazovka »výpadok napájania« 	Domáca poistka spustená Spustil sa bezpečnostný tlakový spínač	Poistku obnoviť alebo zapnúť Informovať zákaznícku službu
Prietok horúcej vody je slabší	Znečistený alebo vápenatý výstup	Vyčistíte regulátor prúdenia, sprchovú hlavicu a sitká
	Sito vstupného filtra je znečistené alebo kalcifikované	Nechajte sito filtra vyčistiť zákazníckym servisom
	Prietok je obmedzený	Deaktivujte Eko režim a obmedzenie prietoku
Zvolená teplota sa nedosiahla	Prietok vody je príliš veľký	Aktivujte (znovu) ventil motora v menu »Limit prietoku«
	Do kohútika sa pridáva studená voda	Vypúšťajte iba horúcu vodu, nastavte teplotu na používanie, skontrolujte teplotu na výstupe
Na displeji zariadenia smartfónu zobrazí sa symbol chyby 	Zariadenie rozpoznalo poruchu	Poistky vypnúť a znova zapnúť. Ak chybové hlásenie pretrváva, informujte zákaznícky servis
Aplikácia nenašla DEX Next S	Napájanie DEX Next S je prerušené	Poistky obnoviť alebo zapnúť
	Prekročený rozsah Bluetooth	Umiestnite tablet / smartfón bližšie k DEX Next S
	Bluetooth na tablete / smartfóne deaktivovaná	Aktivujte Bluetooth

Diaľkové ovládanie FX3		
Problém	Príčina	Pomoc
Zobrazí sa symbol »Batéria«	Batérie diaľkového ovládača sú prázdne	Vložte dve nové AAA batérie do rádiového diaľkového ovládača
Zariadenie nereaguje na diaľkové ovládanie	Dosah rádového prenosu prekročený	Diaľkový ovládač umiestnite bližšie k zariadeniu a stlačte tlačidlo
Zobrazenie »E2«	PIN bol niekoľkokrát zadaný nesprávne	Počkajte niekoľko minút, potom podržte stlačené všetky štyri tlačidlá na 5 sekúnd a zadajte správny PIN
Zobrazenie »E9«	Chyba spojenia	Ak sa to bude opakovať, vymeňte batérie a kontaktujte zákaznícky servis

6. Produktový list podľa predpisov EÚ - 812/2013 814/2013

a	b		c	d	e	f	h	i
	b.1	b.2						
CLAGE	DEX Next S	5V-270P-3D	S	A	η_{WH} %	AEC kWh	°C	L_{WA} dB(A)
					38	479	60	15

Vysvetlenie

a	Názov alebo značka
b.1	Označenie prístroja
b.2	Typ prístroja
c	Záťažový profil
d	Trieda energetickej účinnosti prípravy teplej vody
e	Energetická účinnosť prípravy teplej vody
f	Ročná spotreba elektrického prúdu
g	Alternatívny záťažový profil, príslušná energetická účinnosť prípravy teplej vody a príslušná ročná spotreba el. prúdu, pokiaľ je k dispozícii
h	Teplotné nastavenia regulátora teploty zariadenia na prípravu teplej vody
i	Hladina akustického výkonu vo vnútorných priestoroch

Dodatočné pokyny



Všetky osobitné opatrenia, ktoré je potrebné vykonať pri montáži, uvedení do prevádzky, používaní a údržbe zariadenia na prípravu teplej vody, sú uvedené v návode na používanie a inštaláciu.

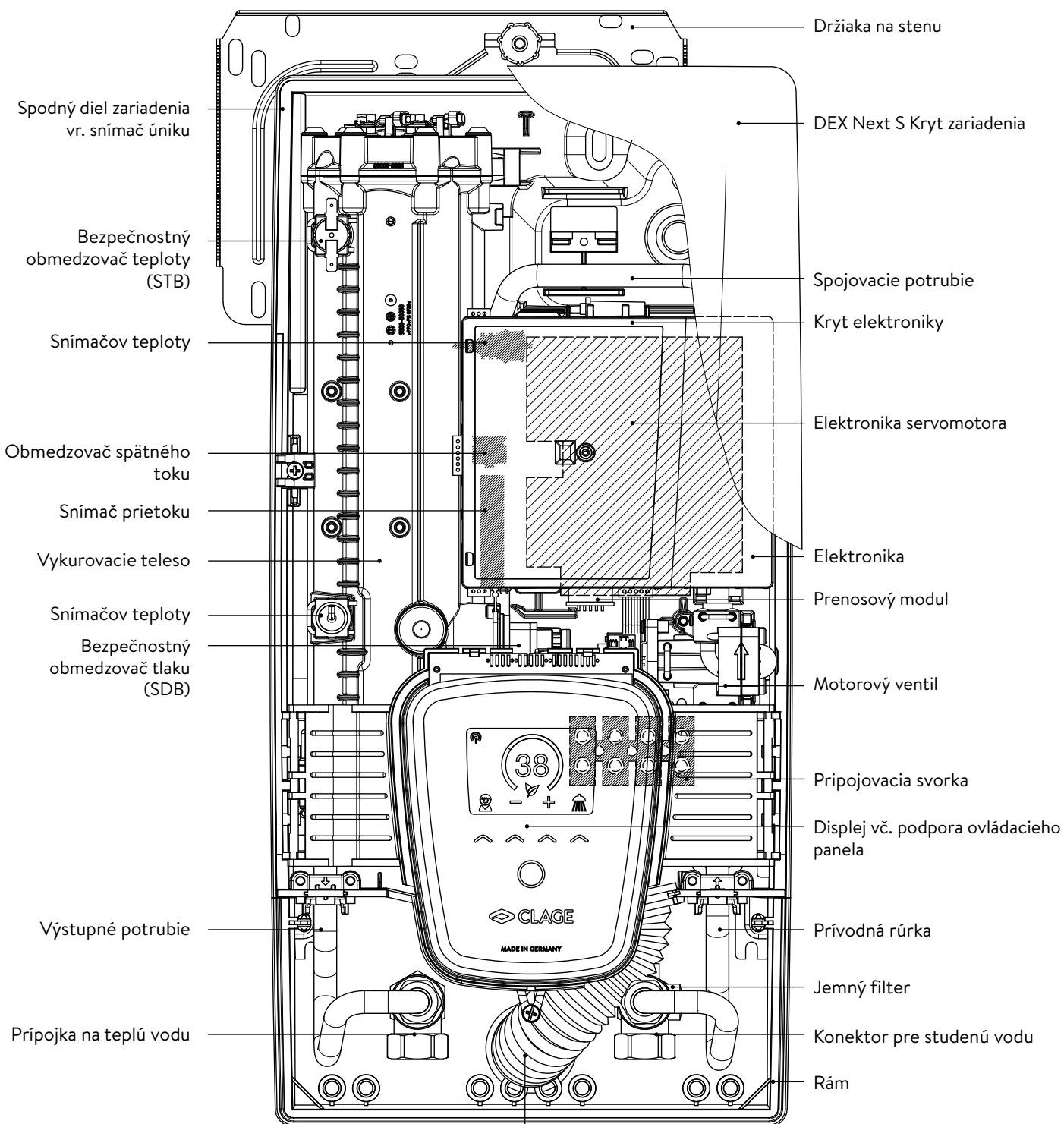


Všetky uvedené údaje boli stanovené na základe nariadenia európskych smerníc. Rozdiely oproti informáciám o výrobku, ktoré sú uvedené na inom mieste, sa zakladajú na odlišných podmienkach testovania.

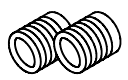
Spotreba energie bola stanovená štandardizovaným postupom podľa nariadení EÚ. Skutočná spotreba energie zariadenia závisí od individuálneho použitia.

Montážny návod

1. Prehľad



SK






Skrutková vsuvka s veľkosťou 1/2 palcov



Priečodka

Ochrana proti striekajúcej vode

2. Technické údaje

Typ	DEX Next S			
Energetická trieda	A *)			
Menovitý výkon (menovitý prúd)	18 kW..27 kW (26 A..39 A)			
Zvolený výkon / zvolený prúd	18 kW / 26 A	21 kW / 30 A	24 kW / 35 A	27 kW / 39 A
Elektrická prípojka	3~ / PE 380..415 V AC			3~ / PE 400 V AC
Prierez vodičov, najmenej ¹⁾	4,0 mm ²	4,0 mm ²	6,0 mm ²	6,0 mm ²
Výkon teplej vody (l/min) ²⁾				
max. pri $\Delta t = 28$ K	9,2	10,7	12,3	13,8
max. pri $\Delta t = 38$ K	6,8	7,9	9,0	10,2
Menovitý objem	0,4 l			
Menovitý pretlak	1,0 MPa (10 baru)			
Spôsob zapojenia	nepriepustný / odtlakovaný			
Ohrievací systém	Neizolovaný vodič IES®			
Rozsah použitia pri 15 °C: Špecifický odpor vody Špecifická elektrická vodivosť	≥ 1100 Ωcm ≤ 90 mS/m			
Vstupná teplota	≤ 70 °C			
Zapínací prietok – max. prietok	1,5 l/min – automaticky ³⁾			
Strata tlaku	0,08 baru pri 1,5 l/min 1,3 baru pri 9,0 l/min			
Teplotný rozsah	20 – 60 °C [70 °C]			
Vodná prípojka	G ½ palcov			
Hmotnosť (naplnený vodou)	4,5 kg			
Oblasť vysielача/frekvencia príjmu Bluetooth	2,4 – 2,4385 GHz			
Vysielací výkon Bluetooth	≤ 8 mW			
Výžarovanie vysielача	neriadené			
Dosah	10 metrov vrát. steny			
Trieda ochrany podľa VDE	I			
Druh krytia / Ochrana	   IP25 CE			

*) Vyhlásenie je v súlade s nariadením EÚ č 812/2013

1) Maximálny pripojiteľný prierez kábla so silovým pripojením na vrchu je 10 mm²

2) Zmiešaná voda

3) Elektronicky riadené v závislosti od požadovanej teploty a teploty studenej vody

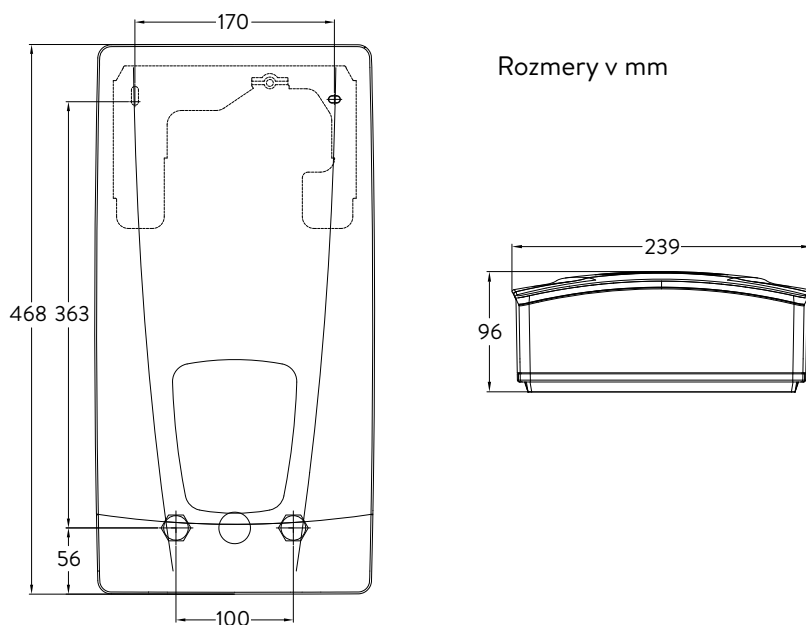
3. Životné prostredie a recyklácia

Tento produkt bol vyrobený klimaticky neutrálnym spôsobom podľa rozsahu 1 + 2. Odporúčame odber 100 % zelenej elektriny, aby bola prevádzka tiež klimaticky neutrálna.

Výrobok bol zhotovený z kvalitných recyklovateľných materiálov a komponentov. Pri likvidácii majte na zreteli, že elektrické prístroje sa musia na konci svojej životnosti zlikvidovať oddelene od domového odpadu. Preto odovzdajte toto zariadenie do jedného z mestských zberných miest, v ktorom bude použité elektronické zariadenie navrátené do recyklačného cyklu. Táto správna likvidácia slúži ochrane životného prostredia a zabraňuje možným škodlivým účinkom na človeka a životné prostredie, ktoré by mohli vyplývať z neodbornej manipulácie s prístrojom na konci životnosti. Presnejšie informácie o najbližšej zberni, resp. recyklačnom dvore sa dozviete na obecnej správe.

Obchodní zákazníci: Ak chcete zlikvidovať elektronické prístroje, skontaktujte sa so svojim obchodníkom alebo dodávateľom. Títo majú pre vás pripravené ďalšie informácie.

4. Rozmery



Rozmery v mm

SK

5. Inštalácia



Toto zariadenie spĺňa všetky požiadavky z hľadiska výšky hluku určené príslušným stavebným úradom podľa vydaného osvedčenia o skúške hluku.

Musí sa dodržiavať:

- napr. VDE 0100
- EN 806
- Ustanovenia miestneho elektrorozvodného a vodárenského podniku
- Technické údaje na typovom štítku
- Výhradné používanie vhodných a nepoškodených nástrojov

Miesto montáže

- Zariadenie sa smie inštalovať len v miestnostiach, kde teplota nepoklesne pod bod mrazu. Zariadenie nesmie byť nikdy vystavené mrazu.
- Zariadenie je určené na montáž na stenu a musí byť nainštalované zvislo s prívodom vody na dne alebo alternatívne priečne s prívodom vody naľavo.
- Zariadenie zodpovedá triede krytia IP25 a môže byť inštalované v ochrannej zóne 1 podľa VDE 0100, časť 701 (IEC 60364-7).
- Za účelom obmedzenia tepelných strát by mala byť vzdialenosť medzi prietokovým ohrievačom a odberovým miestom podľa možnosti čo najmenšia.
- Pre účely údržby musí byť zariadenie prístupné.
- Umelohmotné rúrky sa smú použiť len vtedy, keď zodpovedajú DIN 16893, rad 2.
- Špecifický odpor vody musí byť pri 15 °C najmenej 1100 Ω cm. Na špecifický odpor vody sa môžete spýtať u svojho vodárenského podniku.
- Neinštalujte prístroj v bezprostrednej blízkosti kovových povrchov, aby ste zaistili spoľahlivé rádiové spojenie a optimálny dosah rádia.

5. Inštalácia

Príslušenstvo k montáži

Toto inštalačné príslušenstvo je k dispozícii pre inštalácie s náročnými inštalačnými podmienkami:

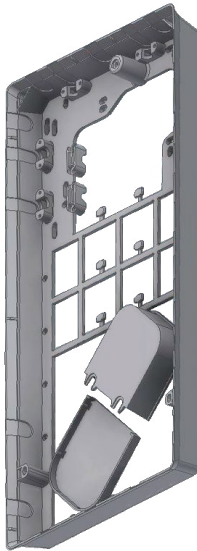
Montážny rám RDX 3

(Art.-č. 36100)

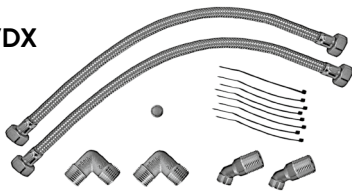
Pomocou tohto montážneho rámu je možné inštalovať prietokový ohrievač vody, ak elektrické pripojenie vychádza zo steny kdekoľvek pod zariadením.

Pri použití montážneho rámu sa trieda ochrany IP zmení z IP25 na IP24.

RDX3



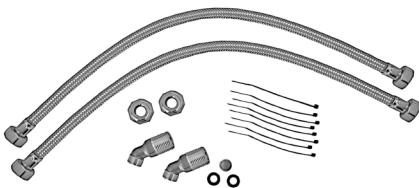
VDX

**Potrubná súprava VDX**

(Art.-č. 314120) - Potrebné RDX / RDX3! -

Pomocou tejto montážnej súpravy je možné inštalovať prietokový ohrievač vody, ak vodovodné pripojenia vychádzajú zo steny pod zariadením alebo sú zamenené alebo vedú k zariadeniu na bočnej stene. Elektrické pripojenie môže vychádzať zo steny v ktoromkoľvek bode pod zariadením alebo môže byť namontované na povrch.

UDX

**Potrubná súprava UDX**

(Art. č. 314110) - Potrebné RDX / RDX3! -

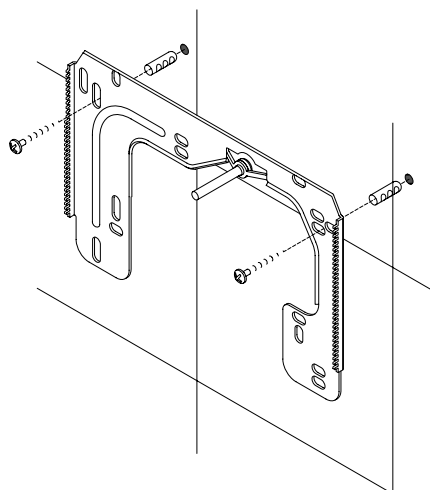
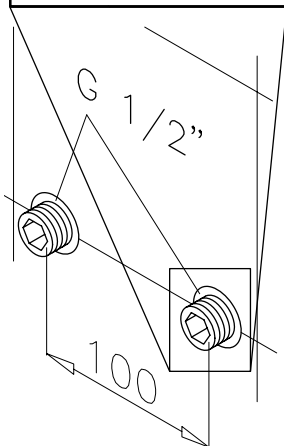
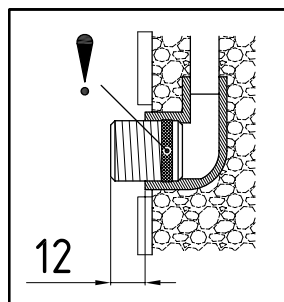
Pomocou tejto montážnej súpravy je možné nainštalovať prietokový ohrievač vody, ak pripojenie na vodu končí nad zariadením. Elektrické pripojenie môže vychádzať zo steny v ktoromkoľvek bode pod zariadením alebo môže byť namontované na povrch.

Montáž držiaka na stenu

Upozornění: Pokud montujete tento průtokový ohřívač výměnou za jiný výrobek, nemusíte zpravidla vrtat žádné nové otvory pro nástěnný držák, bod 2 tedy odpadá.

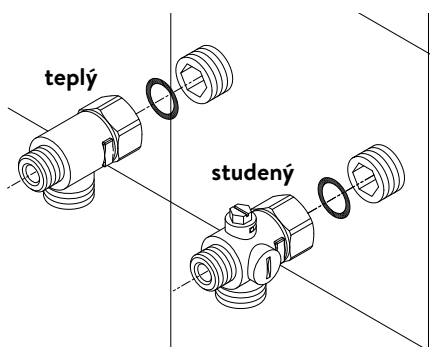
Přívody vody před instalací důkladně propláchněte, abyste odstranili nečistoty z potrubí.

1. Našroubujte do obou nástěnných přípojek závitovou vsuvku použitím klíče na vnitřní šestihran 12 mm. Přitom musíte do závitu kompletně našroubovat těsnění. Přesah závitové vsuvky musí být po dotažení 12 – 14 mm.
2. Přidržte dodanou montážní šablonu na stěně a orientujte ji tak, aby byly otvory v šabloně správně přizpůsobeny přípojkám. Označte umístění otvorů podle šablony a vyvrtejte je vrtákem 6 mm. Vložte dodané hmoždinky.
3. Otevřete přístroj. Za tím účelem stáhněte kryt dolů a uvolněte středový šroub hlavního krytu.
4. Uvolněte upevňovací matku nástěnného držáku, odejměte nástěnný držák a našroubujte jej na stěnu. Hranu obkladů nebo nerovnosti lze vyrovnat až do výše 30 mm pomocí dodaných distančních podložek. Distanční podložky se montují mezi stěnu a držák.

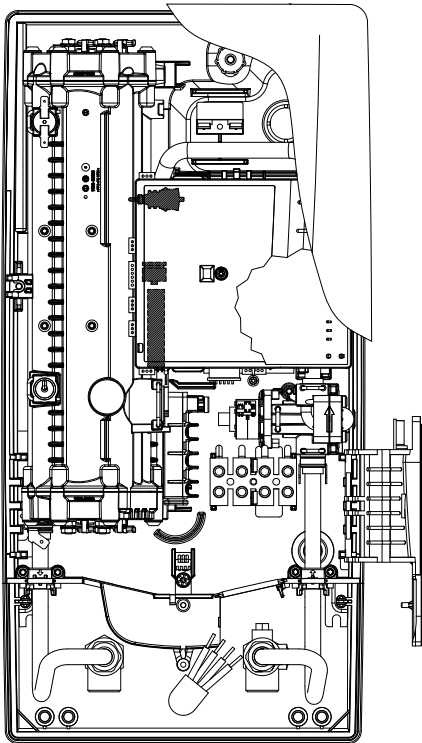
**Nainštalujte vodovodné armatúry**

Poznámka: Prepojovacie matice dotiahnite mierne, aby ste dosiahli potrebnú tesnosť bez poškodenia armatúr alebo potrubí.

- Pripojte spojku so studenou vodou s prevlečnou maticou a ½ palcovým tesnením k prípojke so studenou vodou, ako je to znázornené.
- Zaskrutkujte pripojovací kus horúcej vody s prevlečnou maticou a ½ palcovým tesnením na pripojenie horúcej vody.

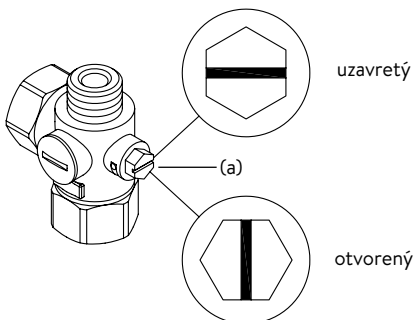
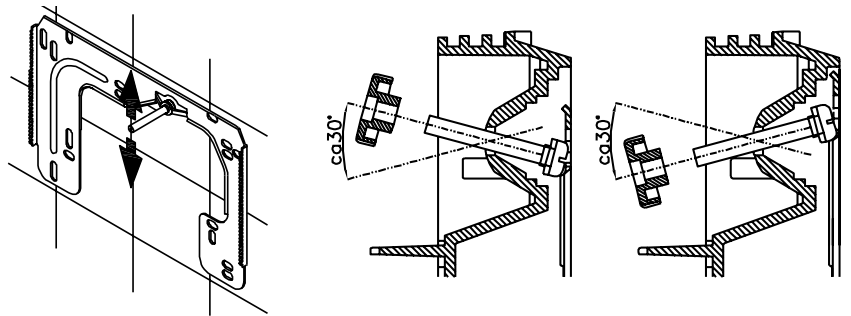


5. Inštalácia



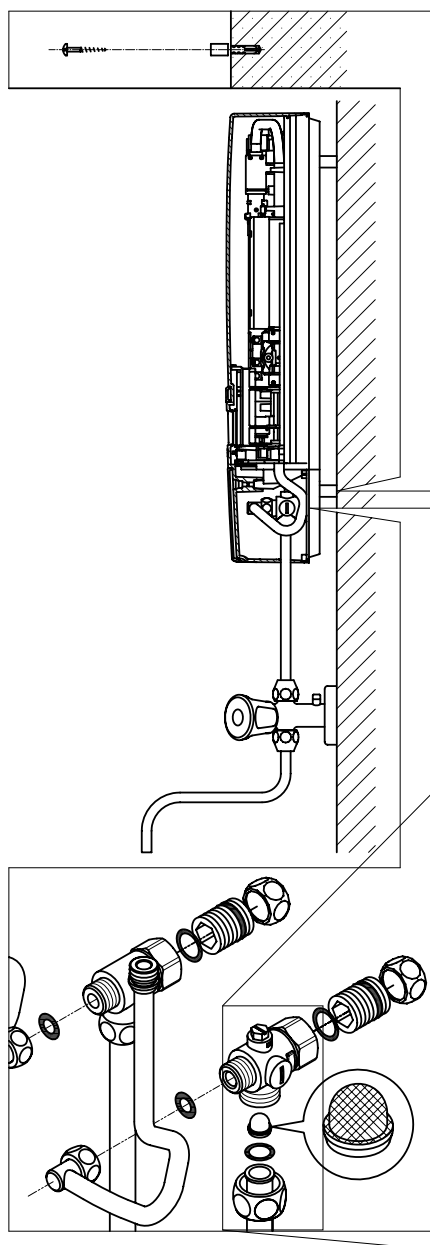
Namontovanie zariadenia

- Môže sa stať, že elektrické napájacie vedenie je nainštalované v hornej časti zariadenia alebo povrchu. V takom prípade postupujte podľa krokov 1 až 3 podľa popisu »Elektrické pripojenie zhora« v kapitole »Elektrické pripojenie«.
1. Umiestnite zariadenie na nástennú konzolu tak, aby závitová tyč nástennej konzoly zapadla do otvoru v prístroji. Opatrným ohýbaním závitovej tyče nástennej konzoly je možné v prípade potreby vykonať malé opravy. Vodné spojovacie vedenia zariadenia však musia byť naskrutkované bez použitia sily.
 2. Naskrutkujte plastovú ryhovanú maticu na závitovú tyč nástenného držáka.
 3. Zaskrutkujte dve prevlečné matice $\frac{3}{8}$ palca vodovodných spojovacích vedení zariadenia s $\frac{3}{8}$ palcovým tesnením na namontované spojovacie kusy.



4. Otvorte prívod vody a pomaly otvorte uzatvárací ventil (a) v prípojke studenej vody (poloha »otvorený«). Skontrolujte tesnosť všetkých pripojení.
5. Potom viackrát otvorte a zatvorte príslušný kohútik s horúcou vodou, až kým z potrubia neunikne žiadny vzduch a prietokový ohrievač vody bude bez vzduchu.

6. Povrchová montáž



Upozornenie: Mierne dotiahnite prevlečné matice, aby ste dosiahli potrebnú tesnosť bez poškodenia armatúr alebo potrubí.

Pri montáži na povrch je potrebné zaskrutkovať dve 1/2 palcové skrutkové vsuvky a 1/2 palcové tesnenia spolu s 1/2 palcovými maticami spojky na pripojenie prípojok horúcej a studenej vody. Dve slepé viečka 1/2 palca na bočných vývodoch spojovacích kusov horúcej a studenej vody sa musia odstrániť a priskrutkovať s otvoreným koncom vsuvky. Pripojovacie kusy horúcej a studenej vody sa potom priskrutkujú k 3/8 palcovej matici vstupnej a výstupnej rúrky zariadenia pomocou tesnení 3/8 palca.

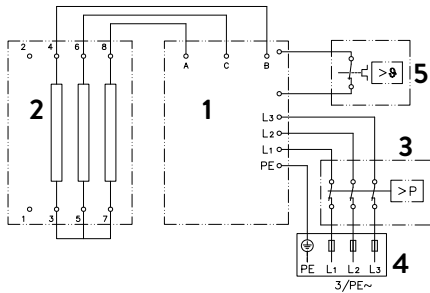
Pri montáži na povrch môže byť užitočné namontovať zariadenie na diaľku pomocou dodaných rozpieracích puzdiel, ako je to znázornené na priloženom výkrese. Dva upevňovacie otvory v dolnej spojovacej oblasti potrubia musia byť tiež správne upevnené 6 mm hmoždinkami a skrutkami.

Prírubová strana rúrok sa priskrutkuje na bočné vývody 1/2 palca prípojky horúcej a studenej vody pomocou spojovacích matíc 1/2 palca a 1/2 palcových tesnení. Nakoniec musia byť výrezy pre rúrky v kryte otvorené tupým predmetom.

Pri povrchovej montáži dbajte na: Vložte sitko do prípojky studenej vody!

7. Elektrická prípojka

Schéma zapojenia



1. Elektronika
2. Vyhrievací článok
3. Bezpečnostný obmedzovač tlaku SDB
4. Svorkovnica
5. Bezpečnostný obmedzovač teploty STB

Smie vykonať iba odborník!

Musí sa dodržiavať:

- napr. VDE 0100
- Ustanovenia miestneho elektrorozvodného a vodárenského podniku
- Technické údaje na typovom štítku
- Pripojte zariadenie na ochranný vodič!



Štrukturálne predpoklady

- Zariadenie musí byť trvalo pripojené k trvalo nainštalovaným elektrickým prípojkám. Zariadenie musí byť pripojené k ochrannému vodiču.
- Elektrické káble musia byť v perfektnom stave a po inštalácii už nesmie byť možné sa ich dotýkať.
- Na strane inštalácie musí byť k dispozícii deliace zariadenie so šírkou kontaktného otvoru najmenej 3 mm na jeden pól (napr. prostredníctvom poistiek).
- Pre zabezpečenie zariadenia je potrebné namontovať poistkový ochranný prvok pre ochranu vedenia s vypínacím prúdom prispôbeným menovitému prúdu zariadenia.

Relé na odľahčenie záťaže

Pri pripájaní ďalších trojfázových zariadení je možné k vonkajšiemu vodiču L2 pripojiť relé na odľahčenie záťaže pre elektronické prietokové ohrievače vody (položka CLAGE č. 82250).

Ak chcete zmeniť prevádzkový režim, otvorte po nastavení elektrického pripojenia a prvom uvedení do prevádzky ponuku nastavení a potom vyberte položku ponuky »Odľahčenie záťaženia«. Ak je položka ponuky sivá, najskôr aktivujte režim expertov v časti Nastavenia / softvér.

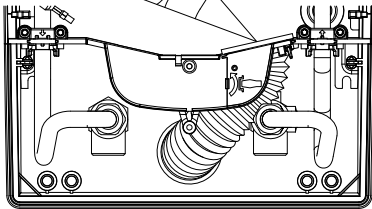
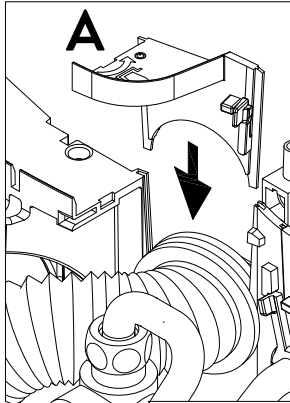
Výberom možnosti »OK« sa dostanete do režimu nastavenia. Stlačením a podržaním tlačidla  alebo  na dve sekundy nastavíte hodnotu 0, 1 alebo 2.

Následne sa má aktivovať blokovacia funkcia (viď Kapitola »Prvé uvedenie do prevádzky« Odsek »Blokovacia funkcia«).

Hodnota	Popis
0	Prevádzka bez relé na uvoľnenie záťaže, nastavenie z výroby
1	Prevádzka s normálnym relé na uvoľnenie záťaže
2	Prevádzka s citlivým relé na uvoľnenie záťaže

Najskôr zvolte prevádzkový režim »1« a skontrolujte funkciu relé na odľahčenie záťaže s nízkym výkonom zariadenia (35 stupňov požadovanej hodnoty a malé množstvo vody). Ak relé vyhadzovača bliká, musí sa zvoliť prevádzkový režim »2«.

7. Elektrická prípojka

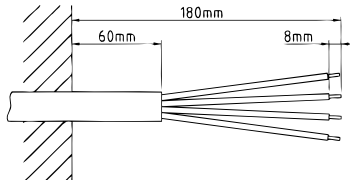


Elektrická prípojka zdola

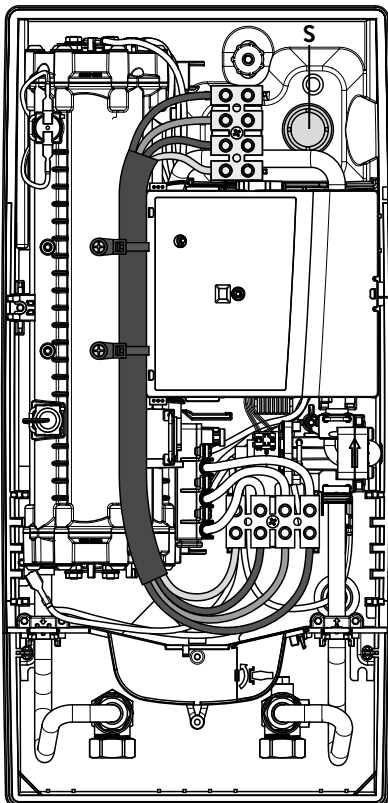
Upozornenie: Ak je to potrebné, pripájacia svorka sa môže presunúť do hornej časti zariadenia. Prosím, nasledujte k tomu pokyny v ďalšom odseku.

Pred pripojením zariadenia k elektrickej sieti sa uistite, že je vypnuté napájanie!

1. Odizolujte spojovací kábel približne 6 cm nad sieťovou zásuvkou. Ochrannú objímku proti postriekaniu vodou zatlačte najprv s menším otvorom cez spojovací kábel tak, aby ochranná objímka uzatvárala v jednej rovine so stenou. Tým sa zabráni vniknutiu vody do elektrických káblov. Nesmie byť poškodená! **Ochranná objímka sa musí použiť!**
2. Skladací držiak sklopte doprava.
3. Jednotlivé vodiče odizolujte a pripojte ich k pripojovacím svorkám podľa schémy zapojenia. **Zariadenie musí byť pripojené k ochrannému vodiču.**
4. Ochrannú objímku natiahnite tak ďaleko cez spojovací kábel, aby ochranná objímka dokonale zapadla do výrezu priečky. Vložte upevnenie priečhodky (A), sklopte držiak sklopenia späť a zacvaknite na miesto.
5. Nasadte kryt na zariadenie a zaskrutkujte upevňovaciu skrutku. Potom môžete kryt zdola zasunúť až na doraz.



SK



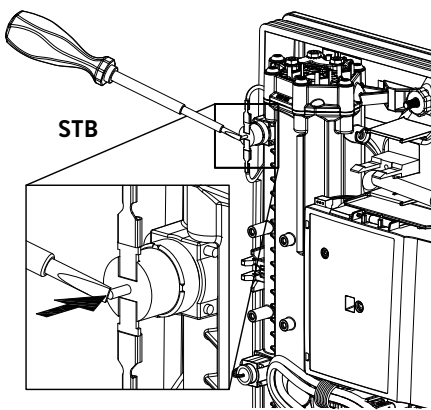
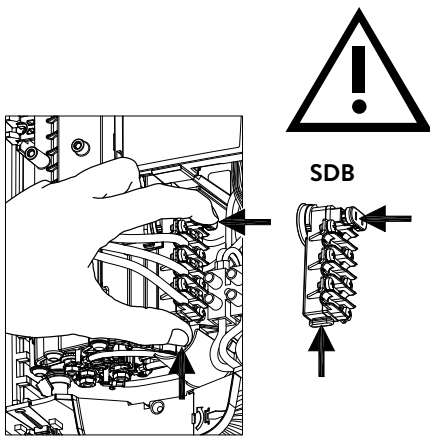
Elektrická prípojka zhora

Pred pripojením zariadenia k elektrickej sieti sa uistite, že je vypnuté napájanie!

1. Pevne pritlačte tupým nástrojom (napr. skrutkovačom) a otvorte vopred určený bod zlomu (S) na razení v hornej časti zariadenia. Ak je elektrický prepojavací kábel odkrytý, otvorte výrez na pravej strane spodnej časti krytu.
2. Priečhodku z vrečka na príslušenstvo odrežte podľa prierezu kábla. Aby ste dosiahli optimálnu ochranu proti vode, otvor v priečhodke dimenzujte o niečo menší ako je prierez pripojovacieho kábla. **Vložte priečhodku do otvoru. Ochranná priečhodka sa musí použiť!**
3. Pripojovací kábel odpláštujte tak, aby plášť prešiel cez priečhodku do vnútra zariadenia. Pripravené zariadenie zoberte jednou rukou a druhou rukou prevedte kábel priečhodkou.
4. Položte zariadenie na nástenný držiak, prevedte závitovú tyč nástenného držiaka otvorom v zariadení a pripevnite zariadenie.
5. Zaskrutkujte pripojovaciu svorku kábla adaptéra do horného bodu pripojenia. Kábel adaptéra vedte okolo výkonovej časti vľavo a pripevnite dva držiaky k ohrievaciemu bloku.
6. Otvorte skladací držiak. Pripojte druhý koniec kábla adaptéra k spodnej pripojovacej svorku podľa schémy zapojenia. **Dbajte na priradenie vonkajšieho vodiča!**
7. Jednotlivé vodiče pripájacieho kábla odizolujte a pripojte ich k hornej pripojovacej svorku podľa schémy zapojenia. **Zariadenie musí byť pripojené k ochrannému vodiču.**
8. Skladací držiak sklopte dozadu a zacvaknite ho na miesto.
9. Nasadte kryt na zariadenie a zaskrutkujte upevňovaciu skrutku. Potom môžete kryt zdola zasunúť až na doraz.

Upozornenie: Na zaistenie ochrany proti striekajúcej vode IP25 musí puzdro na ochranu proti striekajúcej vode zostať zasunuté v spodnej časti zariadenia.

8. Prvé uvedenie do prevádzky

**Multiple Power System MPS®:**

Menovitý výkon (max. príkon) je 27 kW pri 400 V a dá sa interne prepnúť na 24 kW, 21 kW alebo 18 kW!

Pred elektrickým pripojením naplňte vodovodné potrubia a zariadenie vodou niekoľkonásobným pomalým otvorením a zatvorením odberového kohútika teplej vody; tak ich úplne odvzdušnite.

Na zaistenie maximálneho prietoku odstráňte súčasný generátor od prívodu. Prepláchnite potrubia studenej a teplej vody po dobu aspoň jednej minúty.

Po každom vyprázdnení (napr. po práci na vodovodnej inštalácii, v prípade nebezpečenstva zamrznutia alebo po opravách zariadenia) musí byť zariadenie pred opätovným uvedením do prevádzky znova odvzdušnené.

Ak sa prietokový ohrievač vody nedá spustiť, skontrolujte, či sa počas prepravy aktivoval bezpečnostný obmedzovač teploty (STB) alebo bezpečnostný obmedzovač tlaku (SDB). Uistite sa, že zariadenie nie je pod prúdom, a ak je to potrebné, resetujte bezpečnostný spínač.

Prepínanie výkonu

Môže ju vykonať iba autorizovaný odborník, inak záruka zanikne!

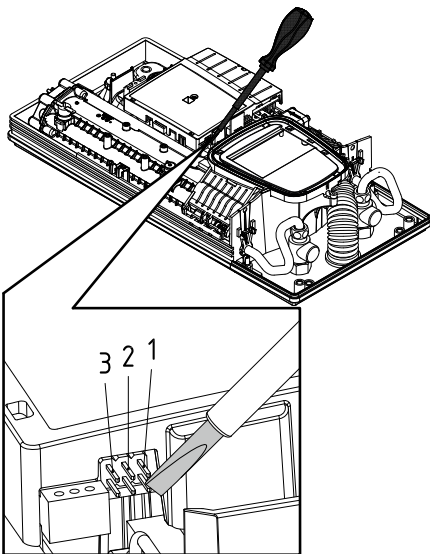
Po dodaní sa na displeji zobrazuje »TESTOVANÝ« (pozri obr.). Ak sa toto nezobrazuje, zariadenie už bolo napájané napätím. V tomto prípade postupujte podľa časti »Opätovné uvedenie do prevádzky«.

Pri prvom zapnutí napájacieho napätia sa musí nastaviť maximálny výkon zariadenia. Prístroj poskytuje normálnu funkciu až po nastavení výkonu zariadenia.

Maximálny možný výkon závisí od inštaláčného prostredia. Bezpodmienečne dodržiavajte pokyny uvedené v tabuľke »Technické údaje«, najmä potrebný prierez elektrického pripojovacieho kábla a poistenie. Dodržiavajte tiež požiadavky normy DIN VDE 0100.

1. Zapnite napájanie prístroja.
2. Pri prvom zapnutí napájacieho napätia sa na displeji zobrazí približne po 40 sekundách ponuka pre výber jazyka. Zvoľte požadovaný jazyk. Nasleduje nastavenie výkonu.
3. Pomocou senzorových tlačidiel nastavte maximálny výkon zariadenia v závislosti od prostredia inštalácie (18, 21, 24 alebo 27 kW).
4. S »OK« potvrdte nastavenie.
5. Na výrobnom štítku označte nastavený výkon.
6. Po nastavení maximálneho výkonu zariadenia sa ohrievanie vody aktivuje po cca 10 - 30 sekundách nepretržitého prietoku vody.
7. Otvorte vodovodný kohútik. Skontrolujte funkciu prietokového ohrievača vody.
8. Vezmite diaľkové ovládanie FX3 podľa krokov 2-6 v kapitole »3. Diaľkové ovládanie« časť »Registrácia rádiového diaľkového ovládača na prietokovom ohrievači vody« v prevádzke (pozri stranu 244).
9. Oboznámte používateľa s použitím a odovzdajte návod na použitie.
10. Vyplňte registračnú kartu a pošlite ju do zákazníckeho servisu z výroby alebo zaregistrujte svoje zariadenie online na našej domovskej stránke (pozri k tomu tiež stranu 236).

8. Prvé uvedenie do prevádzky



Obnovené uvedenie do prevádzky

Ak sa zariadenie po počítačovej inštalácii opäť uvedie do prevádzky v inom inštaláčnom prostredí, môže byť potrebné zmeniť maximálny výkon zariadenia.

Krátkym premostením dvoch pravých kolíkov (pozri obrázok), napr. s izolovaným skrutkovačom (EN 60900) sa zariadenie vráti do stavu dodania. Všetky parametre sú nastavené na výrobné nastavenia a zohrievanie je zablokované. Na displeji sa zobrazí ponuka pre výber jazyka. Zvoľte požadovaný jazyk. Nastavenie výkonu pokračuje, kým sa nenastaví maximálny výkon zariadenia. Tento stav zostane zachovaný aj po vypnutí a zapnutí napájacieho napätia.

Upozornenia pri problémoch s rádiovým spojením

Ak sa rádiový diaľkový ovládač nemôže spojiť s okamžitým ohrievačom vody, na displeji sa zobrazí »E l«. Nový kontakt sa spustí stlačením tlačidla.

V takom prípade skráťte vzdialenosť od okamžitého ohrievača vody a skontrolujte, či je zapnuté napájanie.

Sprchová aplikácia

Ak sa prietokový ohrievač dodáva vodu do sprchy, musíte obmedziť teplotu vody na 55 °C. Teplotný limit musí byť nastavený na hodnotu menšiu alebo rovnú 55 °C v menu nastavenia, po konzultácii so zákazníkom a musí byť aktivovaná úroveň zámku.

Pri prevádzke s predhriatou vodou musí byť na mieste inštalácie jej teplota tiež obmedzená na 55 °C.

Blokovacia funkcia

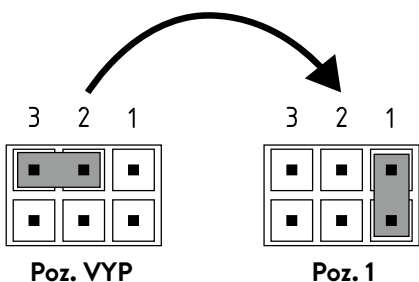
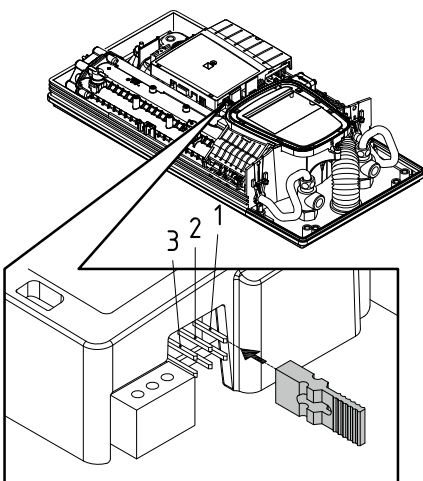
Rozsah ovládania zariadenia môže byť obmedzený.

Aktivácia blokovacej funkcie

1. Nastavte požadované parametre v ponuke nastavení (pozri tiež návod na použitie, kapitola »Nastavenia«, časť »Teplotný limit« alebo »Odľahčenie zaťaženia«).
2. Zariadenie odpojte od siete (napr. vypnutím poistiek).
3. Vytiahnite mostík z výkonovej elektroniky a posuňte ho do polohy »1« (pozri obrázok).
4. Zariadenie znovu uvedte do prevádzky.

Deaktivovanie blokovacej funkcie

1. Zariadenie odpojte od siete (vypnúť poistky).
2. Vytiahnite mostík z výkonovej elektroniky a posuňte ho do polohy »VYPNUTÉ« (pozri obrázok).
3. Zariadenie znovu uvedte do prevádzky.



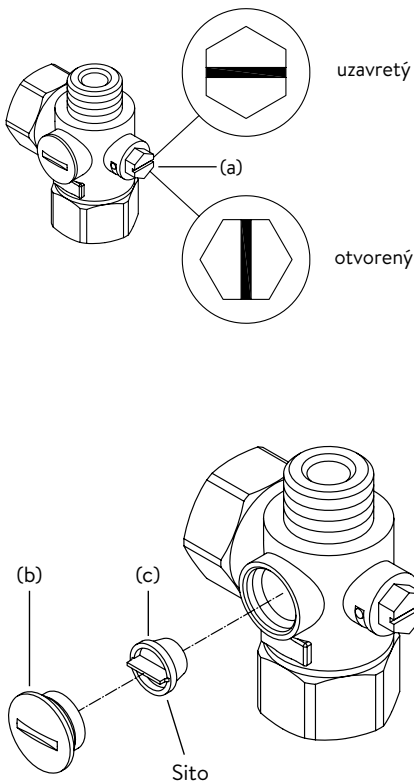
9. Údržbárske práce

Údržbárske práce smie vykonávať iba uznávaná odborná spoločnosť.

Čistenie a výmena filtračnej clony v konektore so zapusteným pripojením

Pripojenie tejto studenej vody na studenú vodu je vybavené integrovaným uzatváracím ventilom a filtrom. Kontaminácia sitka môže znížiť výstup horúcej vody, takže sa sitko môže vyčistiť alebo vymeniť nasledovne:

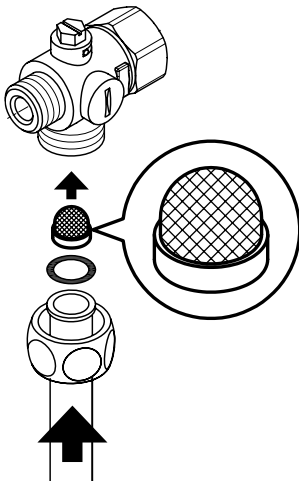
1. Odpojte prietokový ohrievač vody od dodávky elektriny, vypnite ističe a zaistite ich proti neúmyselnému opätovnému zapnutiu.
2. Otvorte zariadenie potiahnutím otvoru smerom nadol, uvoľnením skrutky pod ňou a odstránením krytu.
3. Uzatvárací ventil v prívide studenej vody (a) otočte do polohy (zatvorené «)
4. Odskrutkujte skrutkovú zátku (b) z prípojky studenej vody a vyberte sitko (c).
Poznámka: Zvyšková voda môže uniknúť.
5. Sito je teraz možné vyčistiť alebo vymeniť.
6. Po inštalácii čistého filtra utiahnite skrutku.
7. Pomaly otvorte uzatvárací ventil v prípojke studenej vody (poloha »otvorené«).
Uistite sa, že nedochádza k únikom.
8. Odvzdušnite zariadenie pomalým otváraním a zatváraním príslušného kohútika s horúcou vodou niekoľkokrát, až kým z potrubia neunikne všetok vzduch.
9. Nasadte odsávač pár. Potom znovu zapnite napájanie (napr. Aktiváciou poistiek).



Čistenie a výmena filtračného sita s povrchovým pripojením

Pripojenie studenej vody je vybavené sitkom. Upchatie sitka môže znížiť výstup horúcej vody, takže sa sitko musí vyčistiť alebo vymeniť nasledovne:

1. Odpojte prietokový ohrievač vody od dodávky elektriny, vypnite ističe a zaistite ich proti neúmyselnému opätovnému zapnutiu.
2. Zatvorte uzatvárací ventil v prívodnom potrubí.
3. Otvorte zariadenie potiahnutím otvoru smerom nadol, uvoľnením skrutky pod ňou a odstránením krytu.
4. Odpojte prívodné potrubie od vodovodného napojenia.
Poznámka: Zvyšková voda môže uniknúť.
5. Sito je teraz možné vyčistiť alebo vymeniť.
6. Po inštalácii čistého filtra naskrutkujte prívodnú rúrku späť na prípojku vody.
7. Pomaly otvorte uzatvárací ventil vo vstupnom potrubí. Uistite sa, že nedochádza k únikom.
8. Odvzdušnite zariadenie pomalým otváraním a zatváraním príslušného kohútika s horúcou vodou niekoľkokrát, až kým z potrubia neunikne všetok vzduch.
9. Nasadte odsávač pár. Potom znovu zapnite napájanie (napr. Aktiváciou poistiek).



Ръководство за експлоатация

1. Описание на уреда	263
Опростена декларация за съответствие на ЕС	263
2. Употреба	264
Основен изглед	264
Главно меню	265
Автоматика „Automatic“	265
Статистика „Statistics“	266
Настройки „Settings“	266
Потребител „User“	268
Спестяване	268
Информация „Info“	268
Допълнително загряване	268
Съвет за пестене на енергия	269
Обезвъздушаване след работи по поддръжката	269
Почистване и грижа	269
3. Дистанционно управление	270
Монтиране на стенен държач	270
Пускане в експлоатация	270
Повторно регистриране на дистанционното управление към проточния бойлер	270
Обслужване	271
Индикатори на дисплея	272
Указания за безопасност	272
Смяна на батериите	272
Изхвърляне на отпадъци	272
4. Приложение на CLAGE »Smart Control«	273
Първоначално въвеждане в експлоатация	273
Връзка чрез Bluetooth	273
Актуализация на софтуера	273
5. Самопомощ при проблеми и отдел за обслужване на клиенти	274
6. Информационен лист на продукта съгласно регламентите на ЕС - 812/2013 814/2013	275

Ръководство за монтаж

1. Преглед	276
2. Технически данни	277
3. Околна среда и рециклиране	277
4. Размери	278
5. Инсталация	278
Място на монтаж	278
Монтажни аксесоари	279
Монтиране на стенен държач	280
Монтиране на фитингите за водата	280
Монтиране на уреда	281
6. Отворен тип монтаж	282
7. Свързване към електроинсталацията	283
Електрическа схема	283
Строителни изисквания	283
Реле за разтоварване	283
Свързване към електроинсталацията отдолу	284
Свързване към електроинсталацията отгоре	284
8. Първоначално въвеждане в експлоатация	285
Превключване на мощността	285
Повторно пускане в експлоатация	286
Инструкции при проблеми с дистанционната връзка	286
Приложение за душ	286
Блокираща функция	286
9. Работи по поддръжката	287
Почистване и смяна на филтърната цедка във фитинга при скрит монтаж	287
Почистване и смяна на филтърната цедка при отворен тип монтаж	287

Доставената с уреда документация трябва да се съхранява грижливо.

Регистриране на уреда

Регистрирайте вашия уред онлайн на нашата уеб страница и се възползвайте от нашите сервизни услуги в случай на гаранционен ремонт.

Вашите пълни данни ще помогнат на нашия отдел за обслужване на клиенти да обработят максимално бързо вашата молба.

За онлайн регистрация просто следвайте линка по-долу или използвайте QR-кода с вашия смартфон или таблет.

<https://partner.clage.com/en/service/device-registration/>



Ръководство за експлоатация

Указание: Приложените инструкции за безопасност трябва да се прочетат внимателно и изцяло преди монтажа, пускането в експлоатация и използването и трябва да се спазват и при последващи действия и употреба!

1. Описание на уреда



Проточният бойлер E-Komfort DEX Next S е напълно електронно управляван проточен бойлер с дистанционно управление с електронна документация за удобно и икономично водоподаване на топла вода до една или повече точки на отвеждане.

Електрониката регулира консумираната мощност в зависимост от избраната температура на източване, от температурата на подаване и дебита, за да се достигне с точност настроената температура и да се запази постоянна при колебания в налягането. Желаната температура на източване може да бъде въведена чрез сензорните бутони от 20 °C до 60 °C и да бъде отчетена на E-Paper дисплея. Като алтернатива, уредът може да се управлява удобно чрез Bluetooth® дистанционно управление или чрез таблет или смартфон с приложението CLAGE.

DEX Next S разполага с интуитивна навигация по менюто, в която могат да се настройват различни потребителски профили и да се четат събраните данни.

Температурата на подаване може да е до 70 °C, така че работата за допълнително загряване, напр. в соларни инсталации също е възможна.

Проточният бойлер може да работи в комбинация в външно реле за разтоварване за електронен проточен бойлер (за повече подробности вж. Ръководството за монтаж).

Щом като отворите крана за топла вода на смесителната батерия, поточният бойлер се включва автоматично. При затварянето на смесителната батерия уредът отново се изключва автоматично. Управлението на проточния бойлер се извършва или с дистанционното управление, или с мобилното приложение CLAGE чрез смартфон или таблет.



Опростена декларация за съответствие на ЕС

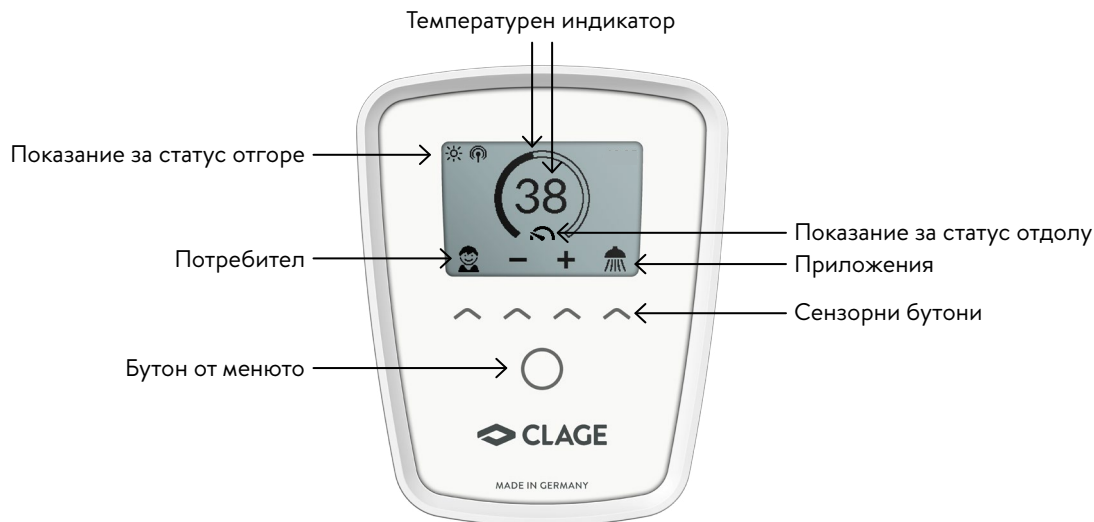
С настоящето CLAGE GmbH декларира, че този уред съответства на Директива 2014/53/ЕС. Пълният текст на декларацията за съответствие на ЕС е на разположение на следния интернет адрес: www.clage.de/downloads

2. Употреба

Основен изглед

Е-Рег дисплеят се сменя след ок. 15 секунди бз натискане на бутон автоматично в основния изглед.

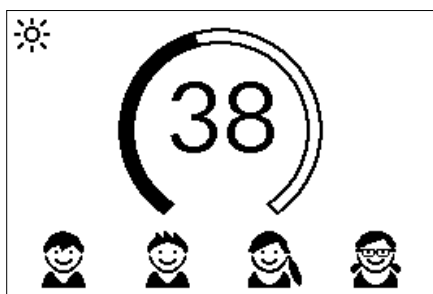
Просто чрез докосване на някой от сензорните бутони могат да се избират различни потребителски профили и приложения или да се извършват промени в температурата.

**Температурен индикатор**

Дисковата скала се запълва с увеличаващата се температура. Допълнително зададената температура в °C се показва в средата на дисплея.

Настройка на температурата

Желаната температура може да се избере чрез двата средни сензорни бутона в диапазон от 20 °C до 60 °C. Еднократно докосване променя температурата с 1 °C, а в диапазона на комфорта между 35 °C и 43 °C с 0,5 °C. Ако температурата е настроена под 20 °C, се появява символа — в температурния индикатор и уредът изключва функцията на нагряване.

**Избор на потребител**

Могат да бъдат персонализирани до четири потребителски профила. Всеки потребител има възможността да запамята в профила си своите желани температури за различните области на приложение. Потребителските профили могат да се изброяват на списък чрез докосване на левия сензорен бутон и след това да се избират чрез докосване на съответния сензорен бутон под снимките на профилите (За индивидуализиране на профила вж. Раздел „Потребител“).

Приложения

Тук могат да се избират предварително настроените вече приложения. Чрез докосване на сензорния бутон под индикатора се отваря избраното. Докосването на сензорния бутон под дадено приложение го активира.

Фабрично приложенията са настроени на следните температурни стойности:

☞ Миене на ръце = 35 °C, ☞ Душ = 38 °C, ☞ Вана = 40 °C, ☞ Гореща вода = 48 °C.

За да запаметите собствени температурни стойности, изберете дадено приложение и задайте желаната температура. След това докоснете и задръжете натиснат за две секунди сензорния бутон под вашата профилна снимка или приложение.



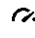
**Показание за статус отгоре**

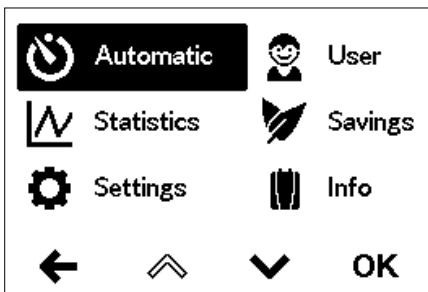
- 🔒 Парола активна (ПИН)
- ☼ Температурата на подаване е над зададената стойност (Уредът не нагрява)
- 📶 Инсталирано е дистанционно управление. Уредът може да бъде управляван дистанционно.

2. Употреба

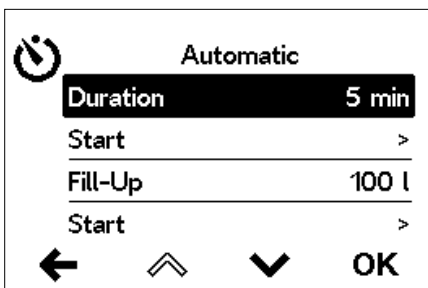
Показание за статус отдолу

Полето за показване на функциите, които изискват потвърждение от потребителя или са от важно значение по време на употребата.

-  Поддръжка: Уредът е разпознал грешка. Повече информация ще получите в Главното меню под „Информация за уреда“.
- ECO** Режим Eco: Когато този режим е активиран и устройството работи в енергийно ефективен диапазон, това се индикира от появата на символа ECO.
- MAX** Достигната е максималната температура: Температурата не може да продължи да се повишава, тъй като е достигната зададената температурна граница. Температурната граница може да се променя в Главното меню в „Настройки“.
-  Нагряване активирано: Символът се появява, щом като водата се загрее през уреда.
-  Граница на мощността: Мощността на уреда не е достатъчна, за да загрее течащата в момента вода до желаната температура. Намалете количеството вода към смесителната батерия.

**Главно меню**

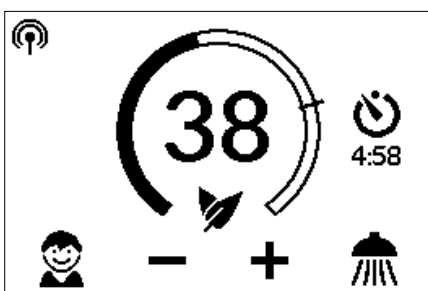
Чрез бутона на менюто отивате в Главното меню. Всички функционални менюта и запазените стойности на уреда могат да се избират от тук.

**Автоматика „Automatic“**

В това меню могат да се изберат две функции. Автоматиката измерва или чрез функцията „Продължителност“ времето в секунди или чрез функцията „Количество на запълване“ дебита на затоплената вода в литри. Студената вода, смесена в смесителната батерия, не може да бъде открита от уреда. Ето защо за правилно използване на автоматичната функция според количеството на напълване е необходимо, желаната температура да се зададе и да се отвори само кранът за топла вода на смесителната батерия.

За всеки потребителски профил последната зададена начална стойност се записва за всяка функция и може да се активира отново по всяко време.

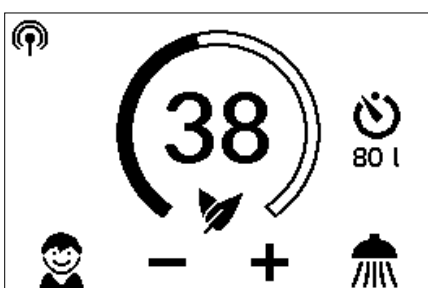
Указание: В автоматичен режим функциите на обслужване са ограничени. При избор на ограничена функция се появява прозорец с указание. Чрез докосване на „ОК“ автоматиката се деактивира и всички функции отново стават свободно достъпни. Чрез докосване на „Отказ“ се затваря прозорецът с указанието и автоматиката остава активирана.



Продължителност „Duration“: Задайте в раздел »Продължителност« желаното време и след това „Start“, за да активирате автоматиката. Изгледът преминава в главното управление, в което директно се показва зададеното време вдясно до температурния индикатор.

Отварянето на крана за топла вода стартира функцията и времето започва да тече в такт със секундите. Затварянето на смесителната батерия не спира функцията на пауза. Ако вече тече топла вода, докато функцията е активирана, тя стартира веднага.

За да прекъснете функцията, натиснете съответния бутон от менюто и потвърдете при поява съобщението с „ОК“.



Когато времето изтече, се появява съобщение. Допълнително дебитът, доколкото се източва, намалява за ок. 10 секунди и след това отново се увеличава.

Количество на напълване „Fill-Up“: Задайте в раздел „Количество на напълване“ желаното количество и след това „Start“, за да активирате автоматиката. Изгледът преминава в главното управление, в което директно се показва зададеното количество вдясно до температурния индикатор. Отварянето на крана за топлата вода стартира функцията и зададеното количество на напълване се брои надолу в стъпки по литър според измерването на дебита.

Чрез затваряне и отваряне на смесителната батерия функцията може да спре на пауза и отново да стартира. Ако вече тече топла вода, докато функцията е акти-

2. Употреба

вирана, тя стартира веднага. За да прекъснете функцията, натиснете съответния бутон от менюто и потвърдете при поява съобщението с „ОК“.

Когато количеството на напълване е достигнато, се появява съобщение и уредът затваря подаването на топла вода чрез моторния вентил. Моторният вентил остава затворен, докато указателното съобщение на уреда или през приложението/дистанционното управление се квитира.

Затваряне на смесителната батерия винаги е необходимо, ето защо функцията не бива да се използва без надзор.




Преди използване на ваната се уверете, че температурата на водата съответства на вашето желание.

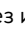

Съвет: Под „Статистика“ е регистрирано последното източване. За да определите необходимото количество вода за пълненето на вашата вана, напълнете веднъж ваната ръчно с топла вода. В точката от менюто „Статистика“ можете да отчетете количеството вода след пълненето и след това да въведете тази стойност в автоматичната функция „Количество на напълване“ за следващото пълнене на ваната.

Указание: При повреда в електричеството по време на работещ таймер според количеството на напълване, моторният вентил се затваря. След възстановяване на захранването вентилът остава затворен и на дисплея се появява запитване за сигурност, докато същата не се потвърди с „ОК“.

Статистика „Statistics“



В статистиките се съхраняват данни за потреблението и потребителските данни на уреда и се представят графично:

-  Разход на вода
-  Разход на електричество
-  Общи разходи на потреблението

Чрез избиране на  или  можете да превъртите през различните времеви периоди. Консумацията се показва в диаграми за времеви период на последното източване или за общото потребление.

Указания: Данните за потреблението и потребителите не са подходящи за целите на фактурирането.

Настройки „Settings“

Това меню служи за основна конфигурация на уреда. Чрез избиране на  или  преминавате през различните точки на менюто или чрез докосване на „ОК“ можете директно да промените настройките или да попаднете в подменютата.

Език „Language“: Избор на езика на менюто.

Тон „Sound“: Активиране / деактивиране на обслужващите тонове.

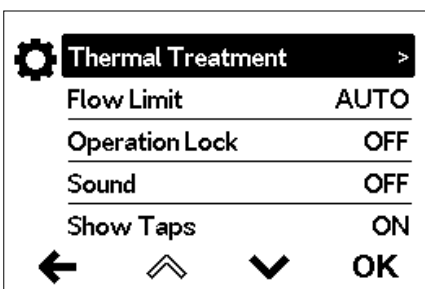
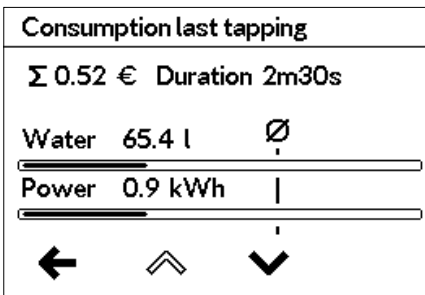
Указание: Алармените сигнали и указателните тонове не могат да се активират.

Символ ECO „ECO indicator“: Режимът ECO указва периода, в който устройството работи в енергийно ефективен диапазон. След всяка консумация се показва статистиката за последната консумация.

Валута „Currency“: Избор на символ на валута.

Температурна граница „Temperature Limit“: Температурната граница може да се активира / деактивира в това меню и максималната температура на горещата вода да се ограничи до произволна стойност в рамките на диапазона за настройка на температурата.

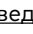
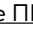
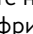
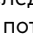
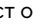
Указание: Ако проточният бойлер доставя душ, максималната температура е била ограничена до 55 °C по време на монтажа на уреда и функцията е била деактивирана.



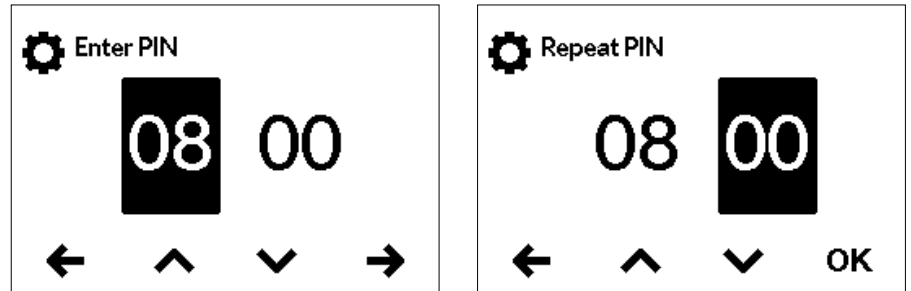
2. Употреба

Парола „Operation Lock“: Подсигурете вашите настройки с четирицифрен ПИН.

Указание: Контролното заключване може да бъде деактивирано само с правилния ПИН код под „Парола“. Ако сте забравили вашия ПИН код, се обърнете към отдела за обслужване на клиенти.

Въведете ПИН: С  или  могат да се избират цифри от 00 до 99. За да попаднете на следваща или предишна цифра, изберете  или . След избора на цифрите потвърдете чрез докосване на . След това трябва да се въведе ПИН за сигурност още веднъж и да се потвърди с „ОК“.

Ако и двата записа съвпадат, може да се зададе обхватът на контролното заключване.





- Settings: Автоматично активен веднага щом е генериран ПИН код. Потребителите влизат само с ПИН код в менюто за настройки.
- All: За работа с устройството е необходимо въвеждането на ПИН код.
- Off: ПИН кодът се изтрива и с устройството може да се работи свободно.

Цена на електричество (Валута/kWh): Посочете цената на електроенергията на вашия собствен доставчик на електроенергия.

Цена на водата (Валута/м³): Посочете цената на водата на вашия собствен доставчик на вода.

Разтоварване (Експертен режим) „Load Shedding“: При свързването на други трифазни уреди може да се свърже разтоварващо реле за електронни проточни бойлери (CLAGE Арт.№ 82250) към свързващия проводник L2. Релето подсигурява работата на проточния бойлери включва отново другите консуматори едва след края на режима за нагряване.

Чрез избиране на „ОК“ попадате в режима за настройка. Натиснете и задръжте  или  за две секунди, за да зададете стойност от „0“, „1“ или „2“.

Първо трябва да се избере режим на работа 1 и да се провери функцията на разтоварващото реле при малка мощност на уреда (35 градуса зададена стойност и малко количество вода). Ако се стигне до трептене на релето за разтоварване, трябва да се избере работен режим 2.

Фабрична настройка „Factory Settings“: Можете да възстановите всички настройки до фабричните. Температурната бариера за душ, както и настройката за разтоварване не се нулират.

Указание: Всички индивидуализирани мрежови профили, както и въведените цени на електричеството и водата се изтриват.

Изтриване на статистиката „Delete Statistics“: С тази функция могат да се изтрият всички събрани досега статистически данни. Изтритите статистически данни не могат да се възстановят.

Термична обработка „Thermal Treatment“: С тази функция можете да поддържате термична обработка на вашия уред и последващата тръбопроводна мрежа, включително смесителната батерия. Това обаче не замества термичната дезинфекция според признатите правила на техниката.

Стойност	Описание
0	Работа без реле за разтоварване, фабрична настройка
1	Работа при нормално реле за разтоварване
2	Работа с чувствително реле за разтоварване

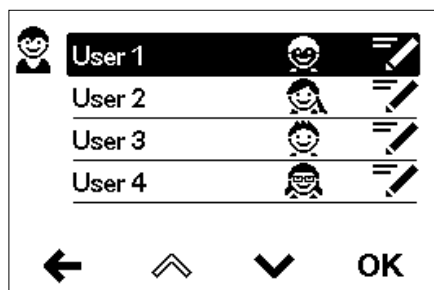
2. Употреба

- Докосването върху „OK“ стартира цикъла на обслужване и зададената стойност се задава на 70 °С. Ако уредът захранва душ с вода, функцията е заключена.
- Източете за минимум три минути гореща вода, за да се загреят тръбите до смесителната батерия изцяло.
- Намалете зададената стойност или 30 секунди без водоподаване завършват цикъла на обслужване.
- Броят, както и общата продължителност и дебит на всички термични обработки се запазват.

Указания:

Уверете се, че никой не може да се нарани, поради високите температури и че инсталацията може да издържи на натоварването.

Изтичащата вода и смесителната батерия стават много горещи! Водната пара не трябва да се инхалира.

**Потребител „User“**

Всеки от четирите потребителски профила може да бъде снабден със собствена снимка на профила. Профилната снимка се появява в основния изглед.

В главното управление всеки потребител може да настрои и запамети свои собствени температури за различните приложения.

Спестяване

В това меню може да се регулира потока и да се активира функцията за пестене.

Възможности за настройване на потока:

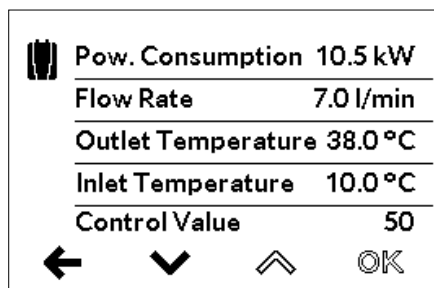
„OFF“ няма ограничение на дебита (Моторният вентил е деактивиран)

„AUTO“ автоматично адаптиране, т.е. дебитът е така ограничен, че се достига зададената искана температура

„ECO“ Ограничение на дебита до максимум 8,0 l/min

напр. „9.0“ Ограничение до свободно избираема стойност между 4,5 и 25 l/min

Когато функцията за пестене е активна, дебитът е ограничен до 8 l/min и температурата е настроена на 38 °С.

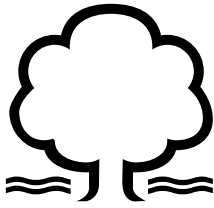
**Информация „Info“**

Тук са изброени на списък вътрешно измерените стойности и параметри на уреда. Чрез сензорните бутони може да се преминава през различните индикатори.

Допълнително загряване

При работа с предварително загрята вода (напр. със соларни инсталации) трябва да се гарантира, че температурата на подаване не надвишава 70 °С.

Ако при работа с предварително загрята вода температурата на подаване надвишава предварително избраната зададена стойност, не се подава мощност. В главното управление се показва символът ☀.



Съвет за пестене на енергия

Задайте желаната температура на уреда и отворете само крана за топла вода. Ако температурата на водата е твърде висока за вас, не смесвайте студена вода, а въведете по-ниска температура в уреда. Ако смесите студена вода, вече загрялата вода отново се охлажда и се губи ценна енергия. Освен това, студената вода, смесена в смесителната батерия, се изтегля от контролната зона на електрониката, така че температурата вече не е гарантирана.



Обезвъздушаване след работи по поддръжката

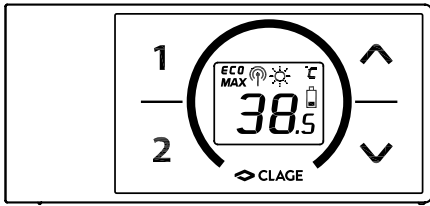
Този проточен бойлер е оборудван със система за откриване на въздушни мехурчета, която предотвратява случайна работа на сухо. Въпреки това, уредът трябва да бъде обезвъздушен преди първото пускане в експлоатация. След всяко изпразване (напр. дейности по водопроводната инсталация, поради опасност от замръзване или след ремонти по уреда) уредът трябва да бъде обезвъздушен отново преди повторното пускане в експлоатация.

1. Изключете проточния бойлер от мрежата, като изключите предпазителите.
2. Развийте регулатора на струята на водовземния кран и отворете първо крана за студена вода, за да промиете водопровода и да избегнете замърсяване на уреда или на регулатора на струята.
3. Отворете и затворете след това няколко пъти принадлежащия кран за топла вода, докато спре да излиза въздух от водопровода и в проточния бойлер повече няма въздух.
4. Едва след това можете да включите отново токоподаването към проточния бойлер и отново да завиете регулатора на струята.
5. След ок. десет секунди непрекъснато изтичане на вода уредът активира загряването.

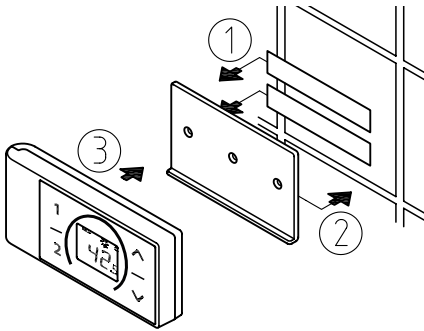
Почистване и грижа

- Почиствайте повърхности от изкуствен материал, както и санитарни арматури само с влажна кърпа. Не използвайте разяждащи или хлорни почистващи препарати.
- За добро състояние на течащата вода трябва да почиствате редовно устройството за регулиране (напр. регулатора на струята, главата на душа) на потока на водата. За безупречна употреба и сигурност на работа всеки три години частите за електричество и вода трябва да се контролират от специалисти.

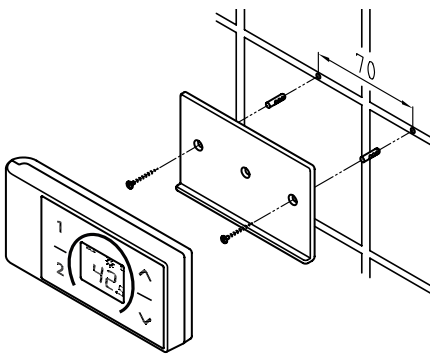
3. Дистанционно управление



Фигура А:
Монтаж със залепващи ленти



Фигура В:
Опционален монтаж с дюбели и винтове



Технически данни

Тип	FX3 Дистанционно управление
Работно напрежение	3V
Тип батерия	2x AAA алкални ¹⁾
Вид защита	IP20
Обхват	10 метра вкл. стена
Мощност на предаване	≤ 8 mW
Честотен диапазон на предаване / получаване	2,4 – 2,4385 GHz
Радиоизлъчване	ненасочено
Разрешения за допускане за експлоатация	Европа EN 300 328 / CE

1) Презареждащи се батерии (акумулатори) не могат да се използват

Монтиране на стенен държач

- **Преди монтажа на стенния държач проверете, дали от предвидената позиция дистанционното управление прави контакт с проточния бойлер и е защитено от пръскаща вода.**
- Стенният държач на дистанционното управление може по избор да се залепи на твърда повърхност (напр. плочка) с двете лепящи ленти след отстраняване на предпазното фолио (Фиг. А) или да се монтира към стената с подходящи дюбели (Ø 4 mm) и винтове (Фиг. В).
- При монтажа с лепящите ленти повърхността за поставяне трябва да е суха, без мазнини и сапун.
- При използването на лепящи ленти не е възможна корекция на позицията след притискането, тъй като лепилото има много висока якост на адхезия. Ето защо, при лепенето внимавайте за хоризонталната ориентация.
- Дистанционното управление се задържа с магнит на стенния държач.
- **Не поставяйте дистанционното управление и стенния държач в близост до кредитни карти и други карти с магнитни ленти. Вградените магнити могат да направят магнитните ленти на картата нечетими.**

Пускане в експлоатация

Ако настройката на мощността вече е извършена и проточният бойлер е захранен с напрежение, поставете батериите в дистанционното управление.

Повторно регистриране на дистанционното управление към проточния бойлер

1. Уверете се, че подаването на електричество към проточния бойлер е включено (предпазители).
2. След като поставите батериите, дистанционното управление показва за кратко всички символи. След това на дисплея се изписват „BR“ и процентът на зареждане на батерията и дисплеят се променя на въвеждане на ПИН код „P“.
3. Четирите цифри на ПИН кода се въвеждат една след друга и се обозначават с P 1 до P 4. Използвайте $-$ и $+$, за да промените текущата цифра. С натискане на ① се преминава към следващата цифра. След като въведете P 4 и натиснете ①, ПИН кодът се приема.
4. Въведете последните четири цифри от ПИН кода на Bluetooth-а и потвърдете с ①. ПИН кодът се намира върху или до фабричната табелка на Вашия проточен бойлер.
5. След въвеждане на ПИН кода дистанционното управление автоматично се свързва с проточния бойлер, като по време на процедурата за влизане в системата се появява „d“.
6. След осъществяване на връзката дисплеят на дистанционното управление се променя на дисплея на зададената стойност.

3. Дистанционно управление

Ако регистрирането не е успешно, индикаторът преминава след 45 секунди на »E I«. Дистанционното управление приключва опита за регистрация и се намира в режим за пестене на енергия. Чрез натискане на произволен бутон процесът на регистрация започва отново.

Указания:

- При нерегистрирано дистанционно управление респ. при загуба на дистанционен контакт последната зададена температура се запазва.
- Ако проблемът с връзката продължава, опитайте да се впишете отново, като задържите всичките четири бутона на дистанционното управление едновременно за пет секунди.

Обслужване

С дистанционното управление на разположение са следните функции:

1. Бутони за избор на температура

Използвайте двата бутона $-$ и $+$, за да намалите или увеличите желаната температура стъпка по стъпка.

Указание: Ако показанието за температурата е настроено на „-“ с бутон $-$, проточният бойлер изключва функцията за отопление.

2. Програмни бутони

Чрез кратко натискане на програмните бутони ① и ② попадате веднага до предварително настроените температури, без да трябва да натискате повече бутоните $-$ и $+$. Фабричната настройка за програма ① е 35 °C и за програма ② е 48 °C. Можете да присвоите на програмните бутони свои настройки:

- Изберете с $-$ и $+$ желаната температура на водата.
- Натиснете програмния бутон ① или ② за мин. 2 секунди, за да запазите текущата температура.

3. Рестартиране и състояние на батерията

Натиснете и задръжте бутоните $-$ и $+$ за около 2 секунди, за да рестартирате дистанционното управление. Всички символи се показват за кратко, след което се появява индикацията за батерията „8A“.

4. Информационно меню

Натиснете и задръжте програмните клавиши ① и ② за около 5 секунди, за да отворите информационното меню. Натиснете за кратко ① или ②, за да се придвижвате назад и напред в дисплеите. Натиснете и задръжте ① и ②, за да излезете отново от менюто.

Индикатори на менюто:

In	Индикатор за информационно меню
BA	Текущ капацитет на батерията в проценти
E _r	Текущо състояние на грешка
E _i	Температура на водата на входа в °C
E _o	Температура на водата на изхода в °C
E _L	Най-висока регулируема температура в °C
F _L	Текущ дебит на водата в l/min
P _o	Текуща консумация на енергия в kW
P _P	Текуща консумация на енергия в проценти
P _L	Максимална мощност на устройството в kW
CA	Калибрираща стойност
r _S	Сила на сигнала в проценти
n ₁	Версия на софтуера цифра 1
n ₂	Версия на софтуера цифра 2
n ₃	Версия на софтуера цифра 3
P ₁	Цифри 1 и 2 на запаметения пин
P ₃	Цифри 3 и 4 на запаметения пин

Индикатори на дисплея**Режим за пестене на енергия ECO**

Символът **ECO** показва, че проточният бойлер работи с настройка за пестене на енергия. Т.е., че моментният разход на енергия зависи от избраната температура и от дебита в зоната за пестене на енергия.

Граница на мощността MAX

Ако пълната мощност на проточния бойлер не е достатъчна, за да загрее източеното количество вода, това се показва чрез **MAX** на FX3-дисплея.

Работа с предварително загрята вода ☀

Ако при работа с предварително загрята вода температурата на подаване надвишава предварително избраната зададена стойност, не се подава мощност. На дисплея се показва символът ☀.

Указания за безопасност

- При неправилно функциониране на дистанционното управление веднага извадете батериите.
- Не излагайте дистанционното управление на влага.
- Изхабените батерии могат да изтекат и да повредят дистанционното управление. Ето защо веднага сменете батериите при светещ символ батерия на дисплея или неправилна реакция при натискане на бутон.
- При продължително неизползване на дистанционното управление извадете батериите от него.
- Без активно дистанционно управление проточният бойлер загрева на последната настроена зададена стойност.

Смяна на батериите

При светване на символа батерия 🔋 сменете батериите с нови тип ААА.

- Презареждащи се батерии (акумулатори) не могат да се използват!
- Незареждащи се батерии не трябва да се зареждат повторно.
- Различни видове батерии или нови и използвани батерии не могат да се употребяват заедно.
- При поставянето на батериите внимавайте за правилната полярност.

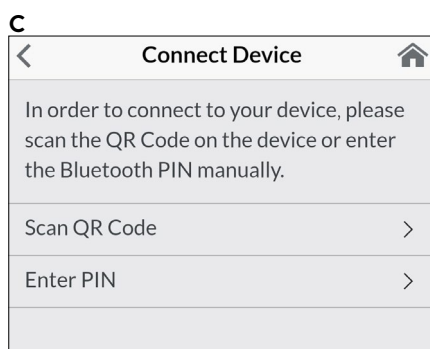
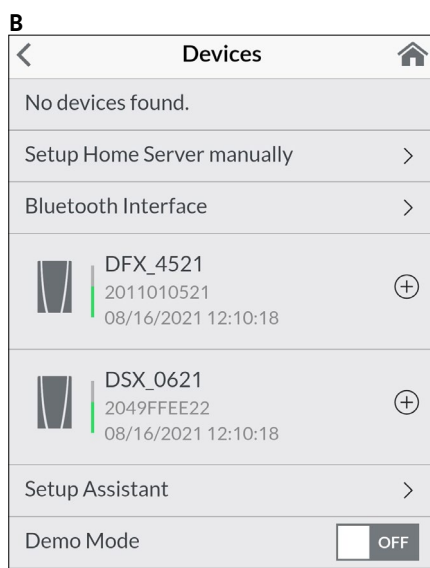
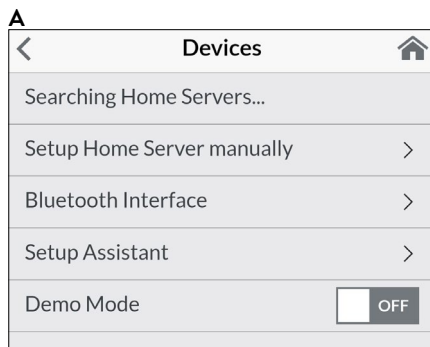
Изхвърляне на отпадъци

Батериите може да съдържат вещества, опасни за околната среда. Ето защо използваните батерии трябва да се предават в специализирани пунктове, те не трябва да се изхвърлят с нормалните битови отпадъци.

В края на срока на експлоатация на дистанционното управление батериите трябва да се изхвърлят отделно от устройството.



4. Приложение на CLAGE »Smart Control«



Първоначално въвеждане в експлоатация

Приложението Smart Control може да бъде свързано с DEX Next S чрез Bluetooth.

1. Уверете се, че проточният бойлер е захранен с напрежение.
2. Инсталирайте мобилното приложение за управление на вашия таблет / смартфон. За целта потърсете в Apple AppStore или Google Playstore за „CLAGE Smart Control“ и инсталирайте приложението. Не стартирайте още мобилното приложение за управление.

Връзка чрез Bluetooth

1. Активирайте функцията Bluetooth на Вашия смартфон / таблет.
2. Стартирайте приложението Smart Control и потвърдете всички заявки за сигурност.

Указание: Не се обработват данни, свързани с местоположението. Активирането и приемането на функцията за местоположение се изисква поради новите насоки за всички приложения за Android с функция Bluetooth.

3. Когато приложението се активира за първи път, се появява съобщение. Докосването на „ОК“ ще Ви отведе до ръчната настройка в конфигурацията на устройството „А“ (път в менюто: (Главно меню - Настройки - Устройства). Докосването на „Демо“ Ви позволява да проучите управлението с приложението. Можете да излезете от демонстрационния режим в (Главно меню → Настройки → Устройства).
4. Изберете „Bluetooth интерфейс“ и докоснете „Търсене на устройства ...“
5. В последствие ще бъдат сканирани и показани всички намерени Bluetooth устройства (Фиг. Наименованието на устройството е съставено от съкращението на модела и последните 4 позиции от серийния номер. Ако Вашето устройство не е там, повторете сканирането.
6. Изберете Вашето устройство и потвърдете с „ОК“.
7. Въведете ръчно Bluetooth PIN или сканирайте QR кода. Можете да видите върху фабричната табелка под капака в долната част на проточния бойлер.
8. Устройството вече е свързано с вашия смартфон / таблет. Проверете функцията, като промените температурата чрез Вашия смартфон / таблет. Дисплеят на дистанционното управление трябва да показва същата стойност.

Актуализация на софтуера

Актуализация на приложението за управление

Препоръчително е да използвате най-актуалния софтуер, за да се гарантира безпогрешно и безопасно управление на CLAGE DEX Next S.

Ако е налична нова версия на мобилното приложение за управление, тя се показва в Appstore.

- Актуализиране с iOS-устройства: За да извършите актуализация, преминете в Appstore на табулатор „Updates“ и натиснете екранния бутон „Update“, който се намира отдясно до мобилното приложение за управление.
- Актуализиране с Android-OS-устройства: За да извършите актуализация, изберете в Google Playstore приложението Smart Control и натиснете екранния бутон „Актуализиране“

5. Самопомощ при проблеми и отдел за обслужване на клиенти



Ремонтите трябва да се извършват само от признати специализирани сервизи.

Ако дадена грешка по вашия уред не може да бъде отстранена с помощта на тази таблица, моля, обърнете се към отдела за обслужване на клиенти на завода. Подгответе данните на фирмената табелка на уреда!

GRESIA2 Ltd

България
1606 София
51 Ami Bue Str

Телефон: +359 2 954 12 08
Факс: +359 2 954 12 08
Имейл: office@gresia2.com

CLAGE GmbH

Централно обслужване на клиенти
Pirulweg 4
21337 Lüneburg
Германия

Тел.: +49 4131 8901-400
е-поща: service@clage.de

Този проточен бойлер е произведен внимателно и е проверен няколко пъти преди доставката. Ако възникне проблем, често става въпрос за нещо дребно. Първо изключете предпазителите и отново ги включете, за да «нулирате» електрониката. След това проверете, дали можете да отстраните проблема сами с помощта на таблицата по-долу. По този начин ще избегнете разходите за ненужно използване на отдела за обслужване на клиенти.

DEX Next S		
Проблем	Причина	Мерки за отстраняване
Водата остава студена, дисплеят показва екран „Повреда в електричеството“ 	Домашният предпазител е задействан Натискащият се прекъсвач за безопасност се задействал	Сменете предпазителя или го включете Информирайте отдела за обслужване на клиенти
Дебитът на топла вода става по-слаб	Смесителната батерия за източване е замърсена или с котлен камък	Почистете регулатора на струята, главата на душа и филтрите
	Филтърната цедка на входа е замърсена или с котлен камък	Филтърната цедка трябва да се почисти от отдела за обслужване на клиенти
Избраната температура не е достигната	Дебитът е ограничен	Деактивирайте режим Есо и границата на дебита
	Дебитът на водата е твърде голям	Активирайте (отново) моторния вентил в менюто „Граница на дебита“
На дисплея на устройството/смартфона се появява символ за грешка 	В смесителната батерия се смесва и студена вода	Източете само топла вода, настройте температурата за употреба, проверете температурата на източване
	Уредът е разпознал повреда	Изключете и отново включете предпазителите. Ако съобщението за грешка продължава да стои, информирайте отдела за обслужване на клиенти
Мобилното приложение не открива DEX Next S	Електрозахранването на DEX Next S е прекъснато	Сменете предпазителите или ги включете
	Превишаване на обхвата на Bluetooth	Поставете таблета/смартфона по-близо до DEX Next S
	Bluetooth на таблета / смартфона е деактивиран	Активирайте Bluetooth

FX3 Дистанционно управление		
Проблем	Причина	Мерки за отстраняване
Показва се символът „Батерия“	Батериите на дистанционното управление са изтощени	Поставете две нови батерии тип ААА в дистанционното управление
Уредът не реагира на дистанционното управление	Обхватът на дистанционното управление е надвишен	Приближете дистанционното управление към уреда, натиснете бутона
Показание „E2“	Неправилно въведен ПИН код няколко пъти	Изчакайте няколко минути, след което натиснете и задръжте четирите бутона за 5 секунди и въведете правилния ПИН код
Показание „E9“	Грешка при свързване	В случай на повторна поява, сменете батериите и се свържете с отдела за обслужване на клиенти

6. Информационен лист на продукта съгласно регламентите на ЕС - 812/2013 814/2013

a	b		c	d	e	f	h	i
	b.1	b.2						
CLAGE	DEX Next S	5V-270P-3D	S	A	η_{WH} %	AEC kWh	°C	L_{WA} dB(A)
					38	479	60	15

Обяснения

a	Име или търговска марка
b.1	Наименование на уреда
b.2	Вид уред
c	Профил на натоварване
d	Клас Енергийна ефективност на бойлера
e	Енергийна ефективност на бойлера
f	Годишен разход на електричество
g	Алтернативен профил на натоварване, съответната енергийна ефективност на бойлера и съответният годишен разход на енергия, доколкото са налични.
h	Температурни настройки на температурния регулатор на бойлера
i	Ниво на звуковата мощност на закрито

Допълнителни указания



Всички възникващи специални предварителни мерки при монтажа, пускането в експлоатация, употребата и поддръжката на бойлера можете да намерите в инструкциите за употреба и монтаж.

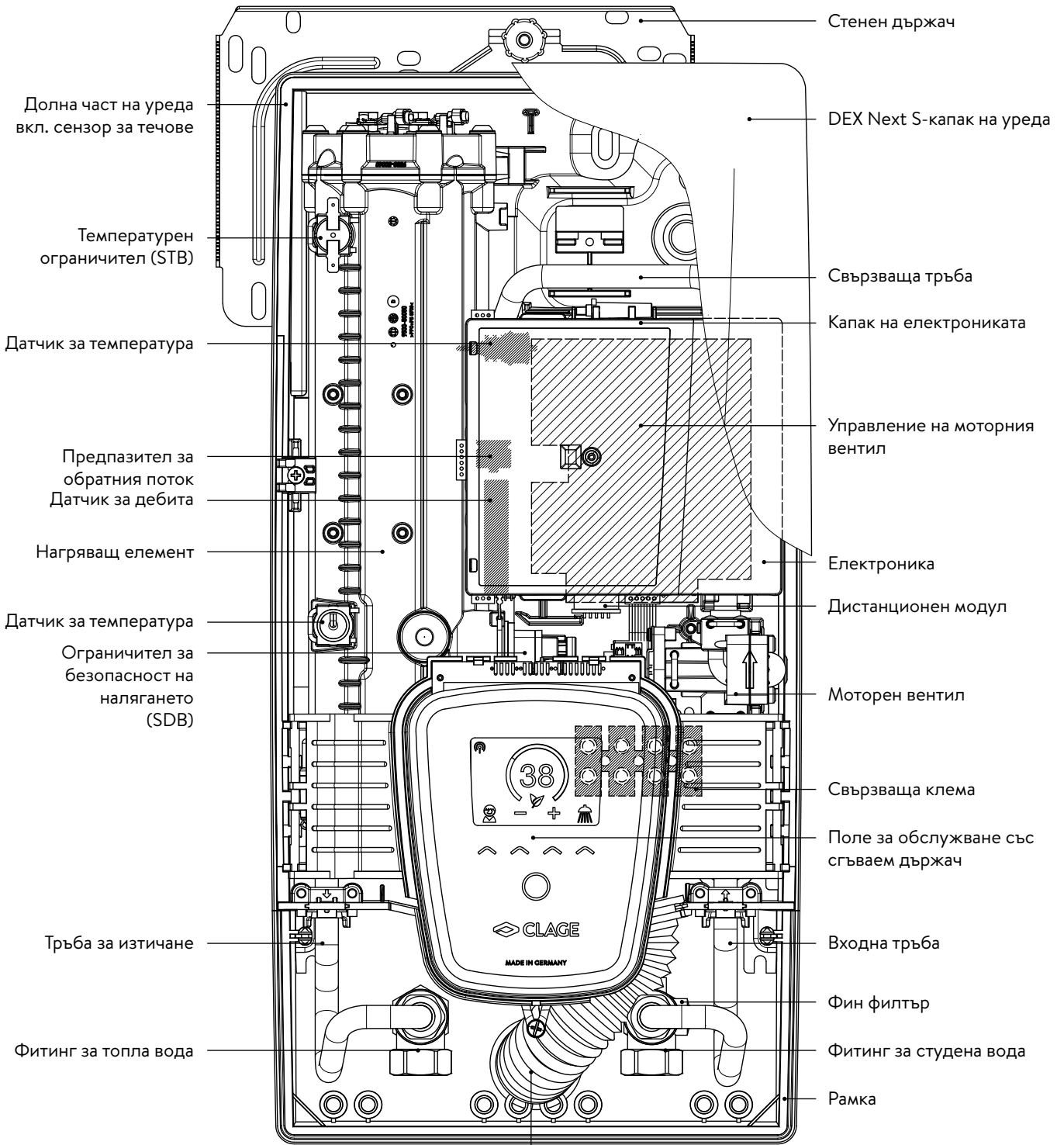


Всички посочени данни са определени въз основа на предписанията на европейските директиви. Разликите в информацията за продукта, които са споменати на друго място, се основават на различни условия за изпитване.

Енергийният разход беше определен според стандартизиран метод според европейските предписания. Реалната енергийна нужда зависи от индивидуалното приложение.

Ръководство за монтаж

1. Преглед



BG






G 1/2 цола завинтващ нипел



Накрайник за преминаване

Защитна наставка за пръскаща вода

2. Технически данни

Тип	DEX Next S			
Клас на енергийна ефективност	A *)			
Номинална мощност / ток	18 kW..27 kW (26 A..39 A)			
Избран/а мощност/ток	18 kW / 26 A	21 kW / 30 A	24 kW / 35 A	27 kW / 39 A
Свързване към електроинсталацията	3~ / PE 380..415 V AC			3~ / PE 400 V AC
Необходимо напречно сечение на проводника ¹⁾	4,0 mm ²	4,0 mm ²	6,0 mm ²	6,0 mm ²
Мощност на топлата вода (l/min) ²⁾				
макс. при Δt = 28 K	9,2	10,7	12,3	13,8
макс. при Δt = 38 K	6,8	7,9	9,0	10,2
Номинално съдържание	0,4 l			
Номинално свръхналягане	1,0 MPa (10 bar)			
Вид на свързване	херметичен / без налягане			
Отоплителна система	Система за отопление с голи проводници IES®			
Област на употреба при 15 °C: специфично водно съпротивление специфична електрическа проводимост	≥ 1100 Ωcm ≤ 90 mS/m			
Температура на подаване	≤ 70 °C			
Включване - макс. дебит	1,5 l/min – автоматичен ³⁾			
Загуба на налягане	0,08 bar при 1,5 l/min 1,3 bar при 9,0 l/min			
Температури, които могат да се задават	20 – 60 °C [70 °C]			
Свързване към водата	G ½ цола			
Тегло (заедно с водата)	4,5 kg			
Честотен диапазон на предаване / получаване Bluetooth	2,4 – 2,4385 GHz			
Мощност на предаване Bluetooth	≤ 8 mW			
Радиоизлъчване	ненасочено			
Обхват	10 метра вкл. стена			
Клас защита според VDE	I			
Вид защита / Безопасност	   IP25 CE			

*) Данните съответстват на ЕС-Регламент № 812/2013.

1) Максималното напречно сечение на свързващия кабел при свързване с ток горе е 10 mm²

2) Смесена вода

3) С електронноуправление в зависимост от желаната температура и температурата на студената вода

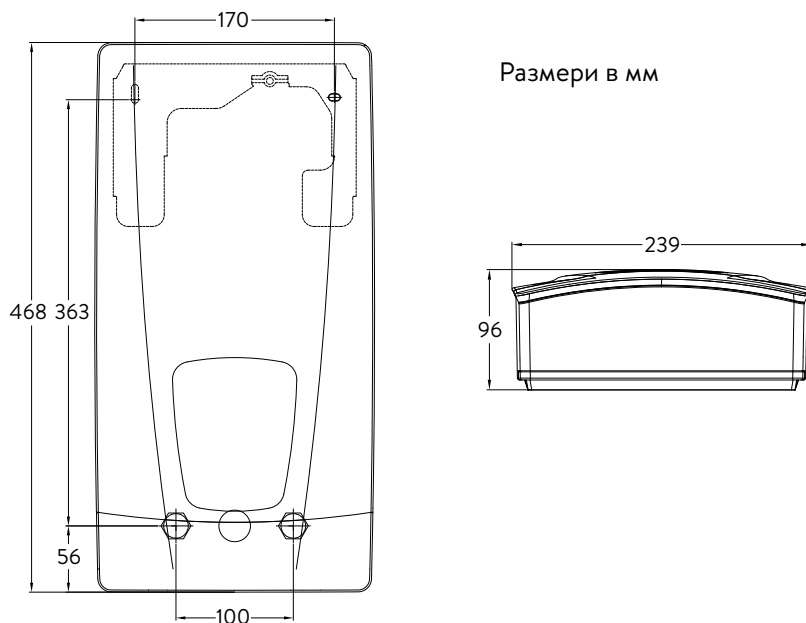
3. Околна среда и рециклиране

Този продукт е произведен по климатично неутрален начин съгласно обхват 1 + 2. Препоръчваме да закупите 100% зелена електроенергия, за да направите операцията също климатично неутрална.

Вашият продукт е създаден от висококачествени, рециклируеми материали и компоненти. При изхвърляне обърнете внимание, че електрическите уреди в края на експлоатационния си живот трябва да се изхвърлят отделно от битовите отпадъци. Затова занесете този уред в един от общинските пунктове за събиране, който връща използваните електронни устройства в цикъла за рециклиране. Такова правилно изхвърляне служи за защита на околната среда и предотвратява възможни вредни влияния върху човека и околната среда, които могат да са резултат от неправилно боравене с уредите в края на техния срок на експлоатация. Повече информация за близкия събирателен пункт респ. рециклираща компания ще получите във вашата общинска администрация.

Търговски клиенти: Ако искате да изхвърлите електронни уреди, свържете се с вашия търговец или доставчик. Те имат на разположение допълнителна информация за Вас.

4. Размери



5. Инсталация

BG



Въз основа на държавните строителни разпоредби, за този уред е издаден общ сертификат за сградна проверка, който доказва неговата използваемост по отношение на поведението на шума.

Моля, обърнете внимание:

- напр. VDE 0100
- EN 806
- Разпоредби на местните енергийни и водоразпределителни дружества
- Технически данни и данни върху фирмената табелка
- Използване само на подходящи и неповредени инструменти

Място на монтаж

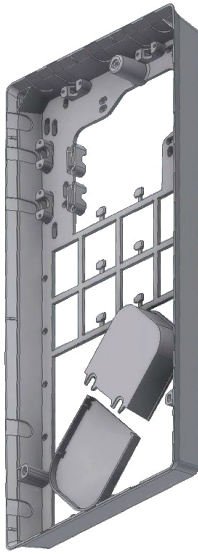
- Монтирайте уреда само в помещение, което не замръзва. Уредът никога не трябва да се излага на замръзване.
- Уредът е предвиден за стенен монтаж и трябва да се монтира вертикално с намиращи се отдолу връзки за водата или като алтернатива напречно с връзки за водата отляво.
- Уредът съответства на вид защита IP25 и може да се инсталира според VDE 0100 Част 701 (IEC 60364-7) в зона на защита 1.
- За да се избегне загуба на вода, разстоянието между проточния бойлер и точката на отвеждане трябва да е възможно най-малко.
- Уредът трябва да е достъпен за целите на техническата поддръжка.
- Могат да се използват пластмасови тръби само, ако те отговарят на DIN 16893 Серия 2.
- Специфичното съпротивление на водата трябва да е най-малко 1100 Ω cm при 15°C. За специфичното съпротивление на водата можете да попитате вашето водоснабдително дружество.
- Не монтирайте уреда в непосредствена близост до метални повърхности, за да има надеждна дистанционна връзка и оптимален обхват на дистанционното.

5. Инсталация

Монтажни аксесоари

За монтаж при трудни условия на завинтване са налични тези монтажни принадлежности:

RDX3

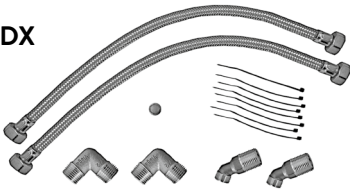
**Монтажна рамка RDX 3**

(Арт.№ 36100)

Проточният бойлер може да бъде монтиран с помощта на тази монтажна рамка, ако връзката за електричеството излиза от стената на произволно място под уреда.

При използването на монтажната рамка IP-класът на защита се променя от IP25 на IP24.

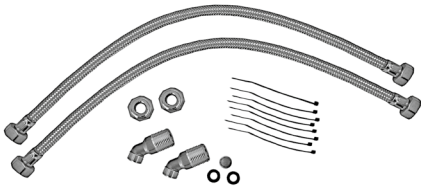
VDX

**Комплект тръби VDX**

(Арт.№ 34120) – необходим е RDX / RDX 3!

Проточният бойлер може да се монтира с помощта на този монтажен комплект, ако връзките за водата излизат от стената изместени или разменени под уреда или водят до уреда странично по стената. Връзката за електричеството може да излиза от произволно място на стената под уреда, респ. да е монтирана на повърхността.

UDX

**Комплект тръби UDX**

(Арт.№ 34110) – необходим е RDX / RDX 3!

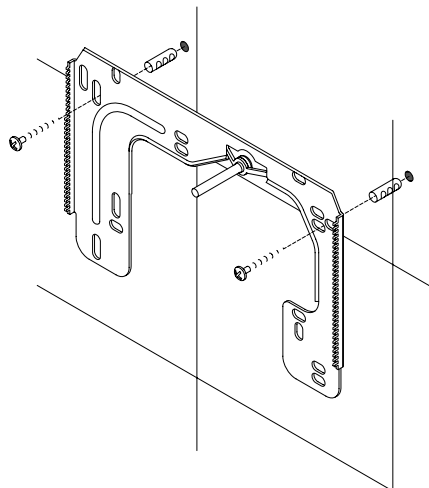
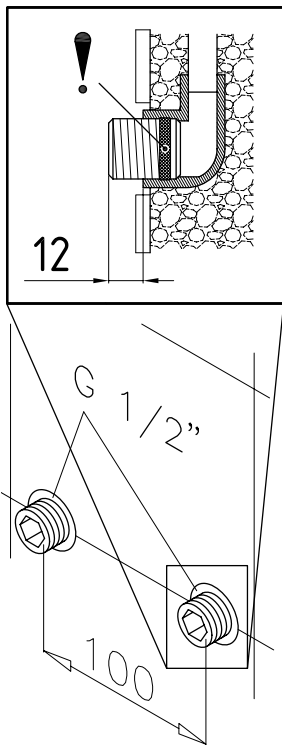
Проточният бойлер може да бъде монтиран с помощта на този монтажен комплект, ако връзките за водата завършват над уреда. Връзката за електричеството може да излиза от произволно място на стената под уреда, респ. да е монтирана на повърхността.

Монтиране на стенен държач

Указание: Ако монтирате този проточен бойлер в замяна на друг, по принцип не трябва да се пробиват нови дупки за стенния държач, тогава точка 2 отпада.

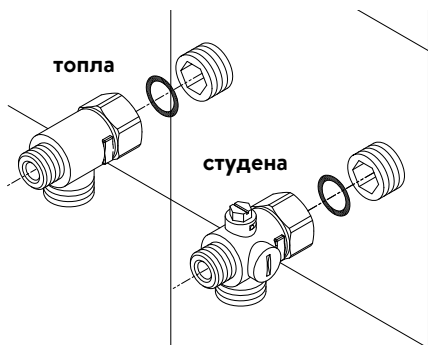
Промийте водопроводните тръби основно преди монтажа, за да отстраните мръсотията от тях.

1. Завийте завинтващите нипели с 12 mm ключ с вътрешен шестостен в двете връзки за водата. При това уплътненията трябва да са изцяло завити в резбата. Стърчащата част на завинтващите нипели след затягането трябва да е 12 – 14 mm.
2. Дръжте доставения шаблон за монтаж към стената и го подравнете така, че дупките в шаблона да съвпадат над завинтващите нипели. Нарисувайте дупките за пробиване на шаблона и пробийте дупки с 6 mm бургия. Поставете включените дюбели.
3. Отворете уреда. За целта дръпнете капака-прозорец надолу и развийте централния винт на капака.
4. Развийте набраздената гайка на стенния държач, свалете стенния държач и го завийте на стената. Изместване на плочките или неравности до 30 mm могат да се изравнят чрез предоставените дистанциращи втулки. Дистанциращите втулки се монтират между стената и стенния държач.

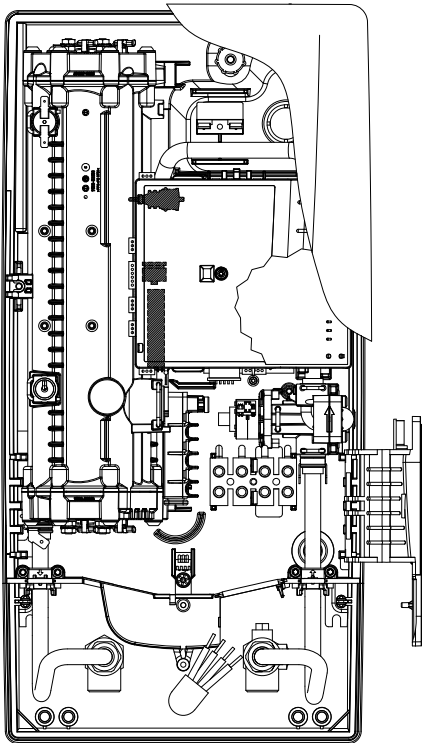
**Монтиране на фитингите за водата**

Указание: Затягвайте съединителните гайки умерено, за да постигнете необходимата уплътненост, без да повредите смесителната батерия или тръбите.

- Завийте според фигурата фитинга за студена вода със съединителна гайка и ½-цолово уплътнение към връзката за студена вода.
- Завийте фитинга за топла вода със съединителна гайка и ½-цолово уплътнение към връзката за топла вода.

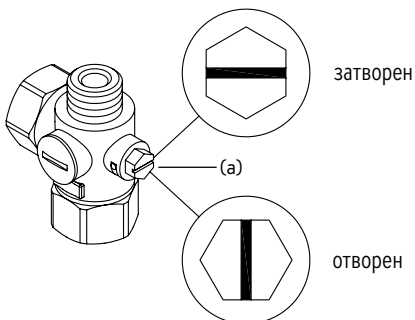
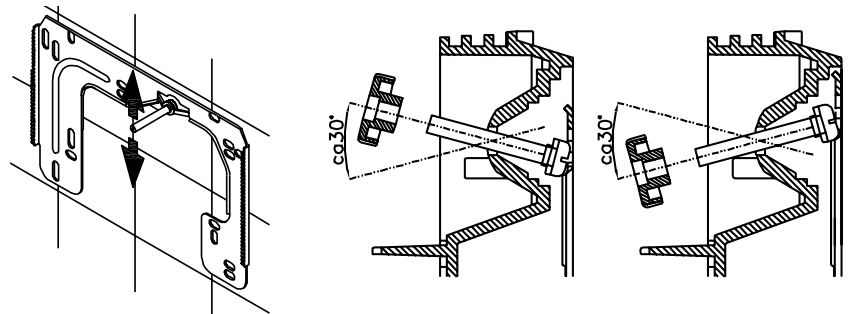


5. Инсталация



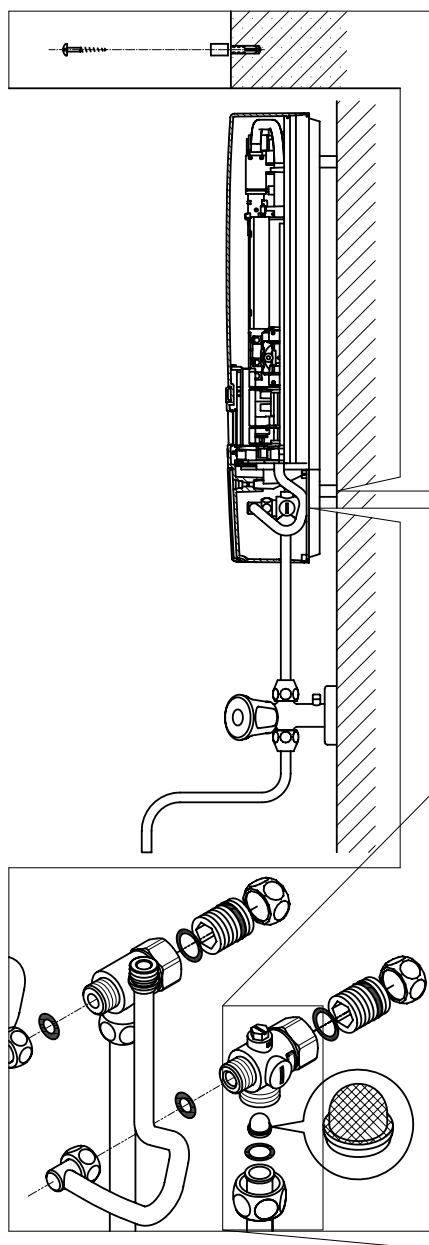
Монтиране на уреда

- Може да се случи, електрозахранването да е изместено в горната част на уреда или на повърхността. В този случай, моля, следвайте първо стъпките от една до три според описанието „Свързване към електроинсталацията отгоре“ в Глава „Свързване към електроинсталацията“.
1. Поставете уреда на стенния държач, така че резбовият прът на стенния държач да съвпадне в предвидената дупка на уреда. Чрез внимателно огъване на резбовия прът на стенния държач, може да се направят малки корекции, ако е необходимо. Тръбите за свързване към водата на уреда обаче трябва да се завинтват без сила.
 2. Завийте пластмасовата гайка с накатка на резбовия прът на стенния държач.
 3. Завийте двете $\frac{3}{8}$ цолови съединителни гайки на тръбите за свързване към водата на уреда съответно с $\frac{3}{8}$ цолово уплътнение на монтираните фитинги.



4. Отворете водопровода и отворете бавно спирателния вентил (а) на фитинга за студена вода (Позиция „отворен“). Проверете всички връзки за уплътненост.
5. Отворете и затворете след това няколко пъти принадлежащия кран за топла вода, докато спре да излиза въздух от водопровода и в проточния бойлер повече няма въздух.

6. Отворен тип монтаж



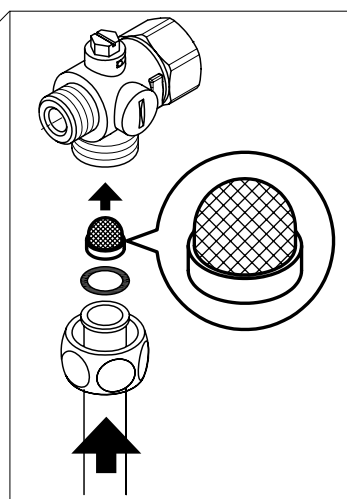
Указание: Затягайте съединителните гайки умерено, за да постигнете необходимата уплътненост, без да повредите смесителната батерия или тръбите.

При отворен тип монтаж двата $\frac{1}{2}$ -цолови завинтващи нипела и $\frac{1}{2}$ -цоловите уплътнения трябва да се завият с $\frac{1}{2}$ -цоловите съединителни гайки на фитингите за топла и студена вода. Двете $\frac{1}{2}$ -цолови глухи клапи на страничните изводи на фитингите за топла и студена вода трябва да се демонтират и да се завият с отворения край на завинтващия нипел. След това фитингите за топла и студена вода трябва да се завинтят с $\frac{3}{8}$ -цолови-уплътнения към $\frac{3}{8}$ -цоловата съединителна гайка на входната и изходна тръба на уреда.

При отворен тип монтаж може да е полезно да монтирате уреда чрез включените дистанциращи втулки на разстояние според показания чертеж. Двата монтажни отвора в долната част на свързване на тръбата също трябва да бъдат правилно фиксирани с 6 mm дюбели и винтове.

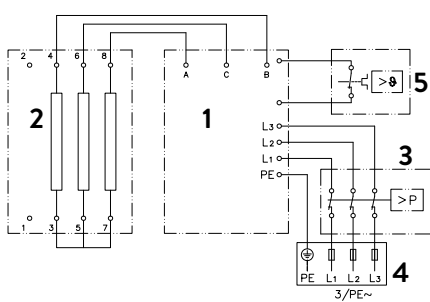
Огънатата страна на тръбите трябва да се завие с $\frac{1}{2}$ -цолови съединителни гайки и $\frac{1}{2}$ -цолови уплътнения на страничните $\frac{1}{2}$ -цолови изводи на фитингите за топла и студена вода. Накрая изрезите за тръбите в капака трябва да се отворят с тъп предмет.

При отворен тип монтаж, обърнете внимание на следното: Поставете цедката на фитинга за студена вода!



7. Свързване към електроинсталацията

Електрическа схема



1. Електроника
2. Нагряващ елемент
3. Ограничител за безопасност на налягането SDB
4. Затягаща лайсна
5. Ограничител за безопасност на температурата STB

Само от специалист!

Моля, обърнете внимание:

- напр. VDE 0100
- Разпоредби на местните енергийни и водоразпределителни дружества
- Технически данни и данни върху фирмената табелка
- Свържете уреда към защитния проводник!


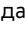
Строителни изисквания

- Уредът трябва да бъде постоянно свързан към постоянно инсталирани електрически връзки. Уредът трябва да е свързан към защитния проводник.
- Електрическите проводници трябва да са в безупречно състояние и не трябва да се пипат повече след монтажа.
- От страна на инсталацията трябва да бъде осигурено многополюсно разединяващо устройство с ширина на отвора на контакт най-малко 3 mm на полюс (напр. чрез предпазители).
- За защита на уреда трябва да се монтира проводников защитен елемент с изключваща характеристика C и изключващ ток, който съответства на номиналния ток на уреда.

Реле за разтоварване

При свързването на други трифазни уреди може да се свърже разтоварващо реле за електронни проточни бойлери (CLAGE Арт.№ 82250) към свързващия проводник L2.

За промяна на режима на работа след създаването на електрическата връзка и първоначалното пускане в експлоатация извикайте първо менюто за настройка и след това изберете точка от менюто „Разтоварване“

Чрез избиране на „ОК“ попадате в режима за настройка. Натиснете и задръжте  или  за две секунди, за да зададете стойност от 0, 1 или 2. След това трябва да се активира заключващата функция (вж. Глава „Първоначално въвеждане в експлоатация“ Раздел „Заклучваща функция“).

Стойност	Описание
0	Работа без реле за разтоварване, фабрична настройка
1	Работа при нормално реле за разтоварване
2	Работа с чувствително реле за разтоварване

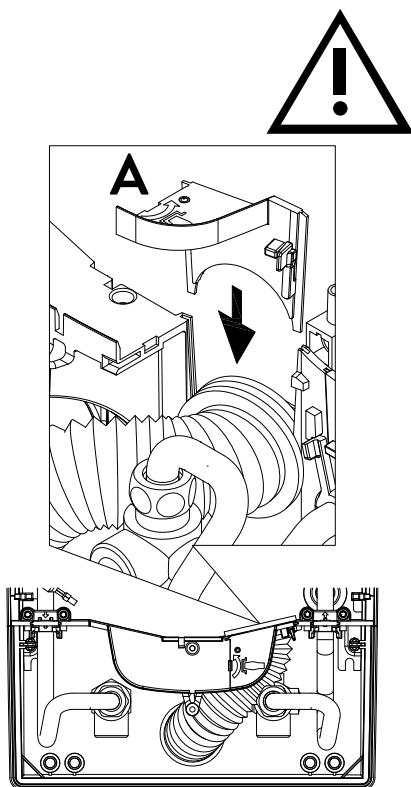
Първо трябва да се избере режим на работа „1“ и да се провери функцията на разтоварващото реле при малка мощност на уреда (35 градуса зададена стойност и малко количество вода). Ако се стигне до трептене на релето за разтоварване, трябва да се избере работен режим „2“.

7. Свързване към електроинсталацията

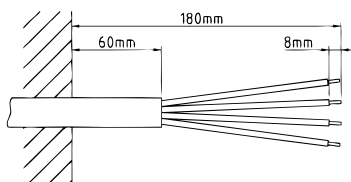
Свързване към електроинсталацията отдолу

Указание: Ако е необходимо свързващата клема може да се премести в горната част на уреда. За целта, моля следвайте инструкциите в следващия раздел.

Преди свързването на уреда към електрическата мрежа се уверете, че електрозахранването е изключено!

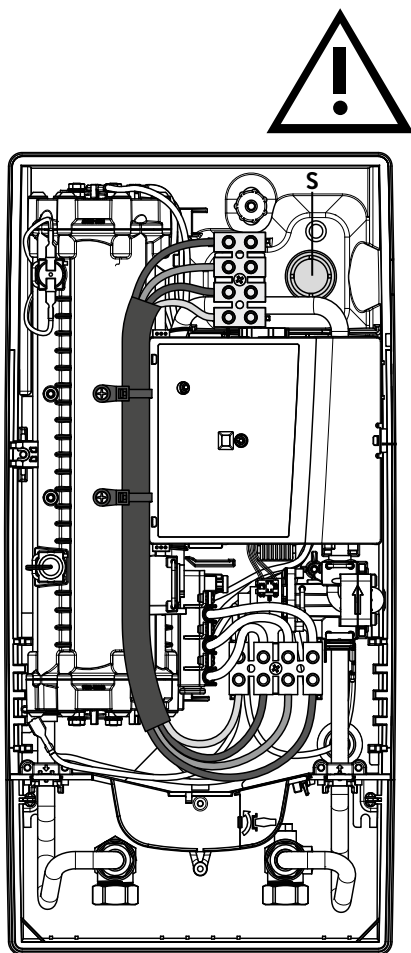


1. Свалете изолацията на свързващия кабел около 6 cm над изхода на стената. Плъзнете защитната наставка срещу пръскаща вода с малкия отвор над свързващия кабел, така че защитната наставка да завърши наравно със стената. Това предотвратява, евентуално проникващата вода да влезе в контакт с електрическите проводници. Свързващият кабел не трябва да е повреден! **Трябва да се използва защитната наставка!**
2. Сгънете на дясно сгъваемия държач.
3. Зачистете отделните жила от изолацията и ги свържете към съединителните клеми според електрическата схема. **Уредът трябва да се свърже към защитния проводник.**
4. Изтеглете защитната наставка до толкова над свързващия кабел, че тя свободно да съвпадне във вдлъбнатината на преградата. Поставете фиксиращия елемент на наставката (A), сгънете назад сгъваемия държач и го фиксирайте.
5. Поставете капака на уреда и завийте фиксиращия винт. След това можете да отворите капака-прозорец отдолу до упор.



Свързване към електроинсталацията отгоре

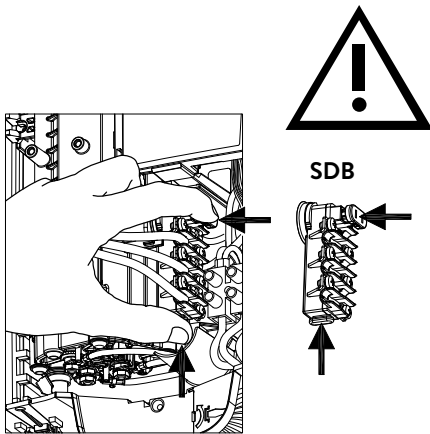
Преди свързването на уреда към електрическата мрежа се уверете, че електрозахранването е изключено!



1. Отворете предварително определената точка на счупване (S) в горната част на уреда чрез силен натиск с тъп инструмент (напр. отвертка). При положения при отворен тип монтаж електрически свързващ кабел отворете изреза от дясната страна на долната част на корпуса.
2. Изрежете наставката за прекарване от торбичката с аксесоари според сечението на кабела. При това оразмерете отвора в наставката малко по-малък от този на напречното сечение на свързващия кабел, за да постигнете оптимална защита срещу вода. Напаснете наставката в отвора. **Трябва да се използва защитната наставка!**
3. Свалете изолацията на свързващия кабел, така че изолацията да достига през края на наставка за преминаване във вътрешността на уреда. Вземете подготовения уред в ръка и прекарайте с другата ръка кабела през края на наставка за преминаване.
4. Поставете уреда на стенния държач, така че резбовият прът на стенния държач да съвпадне в предвидената дупка на уреда и фиксирайте уреда.
5. Завийте свързващата клема на адаптерния кабел на горната точка на свързване. Прекарайте адаптерния кабел отляво на секцията за захранване и фиксирайте двата държача на нагревателния блок.
6. Отворете сгъваемия държач. Свържете другия край на адаптерния кабел според електрическата схема с долната свързваща клема. **Обърнете внимание на разпределението на външния проводник!**
7. Зачистете от изолацията отделните жила на свързващия кабел и ги свържете към горната свързваща клема според електрическата схема. **Уредът трябва да се свърже към защитния проводник.**
8. Сгънете сгъваемия държач назад и го фиксирайте.
9. Поставете капака на уреда и завийте фиксиращия винт. След това можете да отворите капака-прозорец отдолу до упор.

Указание: За да гарантирате IP25 Защита от пръскаща вода, наставката за пръскаща вода трябва да остане под уреда.

8. Първоначално въвеждане в експлоатация

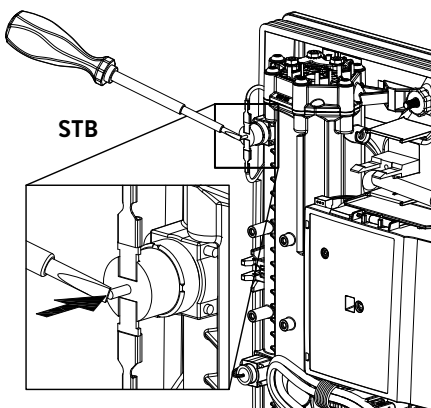


Преди свързване към електроинсталацията напълнете с вода водоразпределителната мрежа и уреда чрез неколкотократно, бавно отваряне и затваряне на крана за топла вода и така го обезвъздушете напълно.

За целта евентуално свалете от смесителната батерия наличния регулатор на струята, за да се гарантира максимален дебит. Промийте тръбите за топла и студена вода всяка най-малко за една минута.

След всяко изпразване (напр. дейности по водопроводната инсталация, поради опасност от замръзване или след ремонти по уреда) уредът трябва да бъде обезвъздушен отново преди повторното пускане в експлоатация.

Ако проточният бойлер не може да се пусне в експлоатация, проверете, дали при транспортирането не се е задействал ограничителят за безопасност на температурата (STB) или ограничителят за безопасност на налягането (SDB). Уверете се, че уредът е без напрежение и евент. рестартирайте предпазния превключвател.



Превключване на мощността

Може да се извърши само от упълномощен специалист, в противен случай отпада гаранцията!

В доставеното състояние дисплеят показва индикатора »ПРОВЕРЕН« (вж. отляво). Ако не, това означава, че уредът вече е бил захранван с напрежение веднъж. В този случай отидете на Раздел »Повторно пускане в експлоатация«.

При първото включване на захранващото напрежение трябва да се настрои максималната мощност на уреда. Едва след настройването на мощността на уреда той започва да работи нормално.

Максималната възможна мощност зависи от средата на монтаж. Непременно спазвайте данните в таблицата »Технически данни«, особено необходимото напречно сечение на електрическия свързващ кабел и предпазителя. Допълнително спазвайте предписанията на DIN VDE 0100.

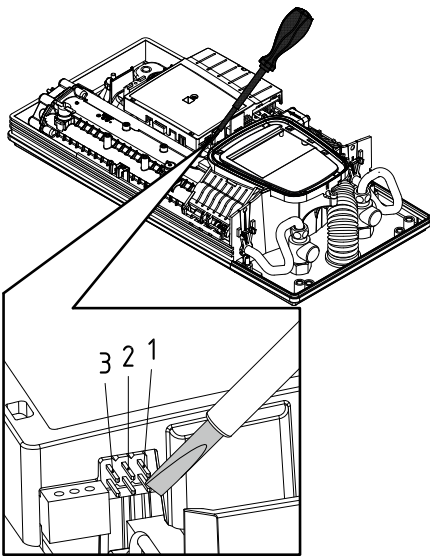
1. Включете електроподаването към уреда.
2. При първото включване на електрозахранването на дисплея се показва менюто за избор на език. Изберете желанния език. Следва настройка на мощността.
3. Чрез сензорните бутони задайте максималната мощност на уреда в зависимост от инсталационната среда (18, 21, 24 или 27 kW).
4. Потвърдете настройката »OK«.
5. Обозначете настроената мощност върху фирмената табелка.
6. След задаването на максималната мощност на уреда нагряването на водата се активира след ок. 10 – 30 секунди непрекъснат воден поток.
7. Отворете крана за топла вода. Проверете функционирането на проточния бойлер.
8. Пуснете дистанционното управление FX3 съгласно стъпки 2-6 в глава »3. Дистанционно управление« раздел »Регистриране на дистанционното управление към проточния бойлер« (вижте страница 270).
9. Запознайте потребителя с употребата и му предайте ръководството за употреба.
10. Попълнете регистрационната карта и я изпратете на отдела за обслужване на клиенти в завода или регистрирайте вашия уред онлайн на нашата интернет страница (за целта вж. също стр. 262).



Multiple Power System MPS®:

Номиналната мощност (макс. консумирана мощност) е 27 kW при 400 V и вътрешно може да се превключи на 24 kW, 21 kW или 18 kW!

8. Първоначално въвеждане в експлоатация



Повторно пускане в експлоатация

Ако уредът бъде пуснат в експлоатация отново в друга инсталационна среда след първоначалната инсталация, може да се наложи да промените максималната му мощност. Чрез кратко свързване накъсо на двата десни щифта (вж. фигурата) напр. с изолирана отвертка (EN 60900) уредът се рестартира обратно в доставното състояние. Всички параметри се задават във фабричната настройка и нагряването се блокира. На дисплея се показва менюто за избор на език. Изберете желаните език. Следва задаване на мощността, докато се настрои максималната мощност на уреда. Това състояние се запазва при изключване и включване на захранващото напрежение.

Инструкции при проблеми с дистанционната връзка

Ако дистанционното управление не може да направи контакт с проточния бойлер, дисплеят показва „E 1“. Нов контакт се стартира с натискане на бутон.

В този случай намалете разстоянието до проточния бойлер и проверете, дали захранването с напрежение е включено.

Приложение за душ

Когато проточният бойлер захранва душ с вода, температурата на водата трябва да е ограничена до 55 °C. Температурната граница трябва да се зададе до максимум 55 °C в менюто за настройки при пускането в експлоатация след обратна връзка с клиента и заключващото ниво трябва да се активира.

При работа с предварително загрята вода температурата на място също трябва да бъде ограничена до 55 °C.

Блокираща функция

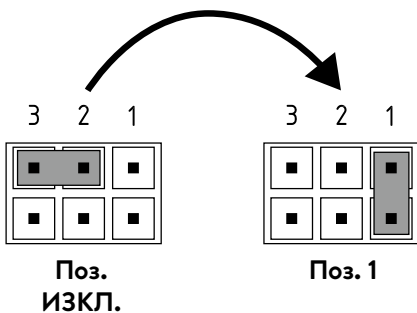
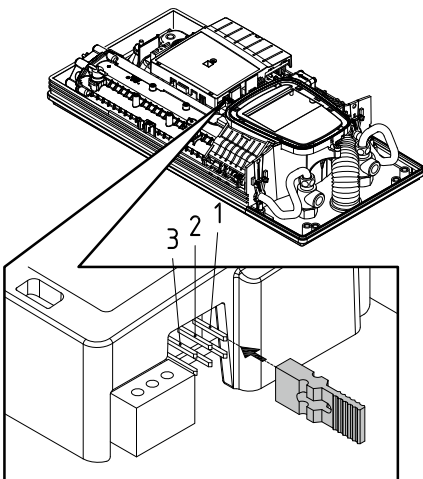
Обхватът на обслужване на уреда може да бъде ограничен.

Активиране на блокиращата функция

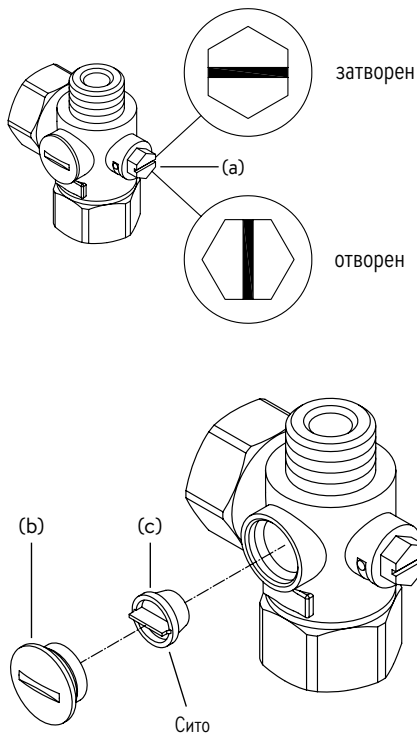
1. Настройте желаните параметри в менюто за настройки (вж. онлайн в Ръководството за експлоатация Глава „Настройки“, Раздел „Температурна граница“ и/или „Разтоварване“).
2. Изключете уреда от мрежата (напр. чрез изключване на предпазителите).
3. Извадете моста от силовата електроника и го преместете на позиция „1“ (вж. фигурата).
4. Отново пуснете уреда в експлоатация.

Деактивиране на блокиращата функция

1. Изключете уреда от мрежата (изключване на предпазителите).
2. Извадете моста от силовата електроника и го преместете на позиция „ИЗКЛ.“ (вж. фигурата).
3. Отново пуснете уреда в експлоатация.



9. Работи по поддръжката



Работите по поддръжката могат да се извършват само от призната специализирана фирма.

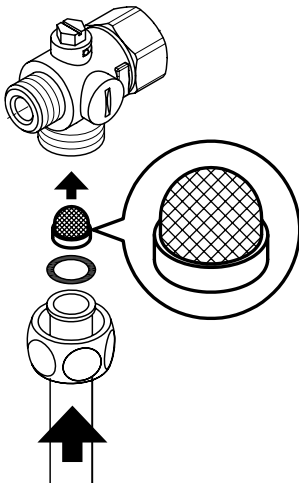
Почистване и смяна на филтърната цедка във фитинга при скрит монтаж.

Кранът за студена вода на този проточен бойлер е оборудван с вграден спирателен вентил и филтърна цедка. Поради замърсяване на филтърната цедка силата на топлата вода може да намалее, така че трябва да се предприеме почистване респ. смяна на филтърната цедка, както следва:

1. Изключете проточния бойлер от домашните предпазители и ги подсигурете срещу непреднамерено повторно включване.
2. Отворете уреда, като издърпате капака-прозорец надолу, за да развиете намиращия се отдолу винт и да свалите капака.
3. Затворете спирателния вентил в крана на студената вода (а) (позиция „затворен“)
4. Развийте винтовата тапа (b) от крана за студена вода и свалете филтърната цедка (c).
Указание: Може да потече остатъчна вода.
5. Филтърната цедка може да се почисти респ. да се смени.
6. След монтажа на чистата филтърна цедка затегнете винтовата тапа.
7. Отворете отново бавно спирателния вентил в крана на студената вода (позиция „отворен“). Внимавайте да няма течове.
8. Обезвъздушете уреда, като няколко пъти бавно отворите и затворите принадлежащия кран за топла вода, докато спре да излиза въздух от водопровода.
9. Поставете капака. След това отново включете напрежението към домашните предпазители.

Почистване и смяна на филтърната цедка при отворен тип монтаж

Кранът за студена вода на този проточен бойлер е оборудван с филтърна цедка. Поради замърсяване на филтърната цедка силата на топлата вода може да намалее, така че трябва да се предприеме почистване респ. смяна на филтърната цедка, както следва:



1. Изключете проточния бойлер от домашните предпазители и ги подсигурете срещу непреднамерено повторно включване.
2. Затворете спирателния вентил в подаващия тръбопровод.
3. Отворете уреда, като издърпате капака-прозорец надолу, за да развиете намиращия се отдолу винт и да свалите капака.
4. Развийте входната тръба от фитинга за вода.
Указание: Може да потече остатъчна вода.
5. Филтърната цедка може да се почисти респ. да се смени.
6. След монтажа на чистата филтърна цедка завийте входната тръба отново на фитинга за вода.
7. Отворете бавно спирателния вентил на входната тръба. Внимавайте да няма течове.
8. Обезвъздушете уреда, като няколко пъти бавно отворите и затворите принадлежащия кран за топла вода, докато спре да излиза въздух от водопровода.
9. Поставете капака на уреда. След това отново включете напрежението към домашните предпазители.

Uputstvo za upotrebu

1. Opsi uređaja	289
Pojednostavljena EU deklaracija o usaglašenosti	289
2. Upotreba	290
Glavni prikaz	290
Glavni meni	291
Automatika »Automatic«	291
Statistika »Statistics«	292
Podešavanja »Settings«	292
Korisnik »User«	294
Štednja	294
Informacije o uređaju »Info«	294
Dogrevanje	294
Savet za uštedu energije	294
Odzračivanje nakon radova na održavanju	295
Čišćenje i nega	295
3. Daljinski upravljač	296
Montaža zidnog držača	296
Puštanje u rad	296
Ponovno prijavljivanje daljinskog upravljača na protočni bojler	296
Rukovanje	297
Prikazi na displeju	298
Sigurnosne napomene	298
Zamena baterija	298
Odlaganje na otpad	298
4. CLAGE aplikacija »Smart Control«	299
Prvo puštanje u rad	299
Povezivanje putem Bluetooth-a	299
Ažuriranje softvera	299
5. Samopomoć kod problema i korisnički servis	300
6. Tehnički list u skladu sa zahtevima EU uredbama - 812/2013 814/2013	301

Uputstvo za montažu

1. Pregledni prikaz	302
2. Tehnički podaci	303
3. Ekologija i reciklaža	303
4. Dimenzije	304
5. Instalacija	304
Mesto montaže	304
Pribor za montažu	305
Montaža zidnog držača	306
Instalacija priključnih fittinga za vodu	306
Montaža uređaja	307
6. Montaža na zidu	308
7. Električni priključak	309
Šema povezivanja	309
Konstruktivni preduslovi	309
Releji za rasterećenje	309
Električni priključak odozdo	310
Električni priključak odozgo	310
8. Prvo puštanje u rad	311
Promena snage	311
Ponovno puštanje u rad	312
Napomene u vezi sa problemom povezivanja signala	312
Primena za tuš	312
Funkcija zaključavanja	312
9. Radovi na održavanju	313
Čišćenje i zamena filterskog sita u priključnom fittingu kod uzidnog povezivanja	313
Čišćenje i zamena filterskog sita kod nazidnog povezivanja	313

Pažljivo čuvajte dokumentaciju koja je isporučena uz uređaj.

Registracija uređaja

Registrujte vaš uređaj online na našoj web strani i profitirajte na osnovu naših servisnih usluga u slučaju garancije.

Potpuni podaci o vama pomažu našem korisničkom servisu da što ranije obrade vaš zahtev.

Za online registraciju jednostavno sledite link koji se navodi niže ili iskoristite QR kod uz pomoć vašeg pametnog telefona ili tableta.

<https://partner.clage.com/en/service/device-registration/>



Uputstvo za upotrebu

Napomena: Priložene sigurnosne napomene pažljivo i potpuno pročitati pre instalacije, puštanja u rad i korišćenja kao i dalje postupanje, a poštovati i predviđenu namenu!

1. Opsi uređaja



E-comfort protočni bojler DEX Next S je potpuno elektronski regulisani protočni bojler sa grafičkim E-Paper displejom i senzorskim dugmadima za komforno i štedljivo snabdevanje toplom vodom jednog ili više potrošnih mesta.

Elektronika reguliše potrošnju energije u zavisnosti od odabrane izlazne temperature, postojeće ulazne temperature i količine protoka, kako bi u stepen precizno bila postignuta i konstantno održavana podešena temperatura čak i prikom oscilacija pritiska. Željena izlazna temperatura od 20 °C do 60 °C se unosi preko senzorskih dugmadi i očitava na E-Paper displeju. Alternativno se ovaj uređaj može kontrolisati preko Bluetooth® daljinskog upravljanja ili CLAGE aplikacije putem pametnog telefona ili tableta.

DEX Next S poseduje intuitivno kretanje kroz menije u kojima se mogu kreirati različiti korisnički profili i očitavati prikupljeni podaci.

Dovodna temperatura može da iznosi do 70 °C, tako da je moguć i režim rada za dogrevanje, npr. u solarnim sistemima.

Protočni bojler se može koristiti u kombinaciji sa eksternim relejem za rasterećenje za elektronski kontrolisane protočne bojlere (za detalje vidi uputstvo za montažu).

Čim otvorite ventil za toplu vodu na slavini, protočni bojler se automatski uključuje. Kada zatvorite slavinu uređaj se automatski isključuje. Možete izabrati da protočnim bojlerom upravljate putem daljinskog upravljača ili preko aplikacije CLAGE putem pametnog telefona ili tableta.



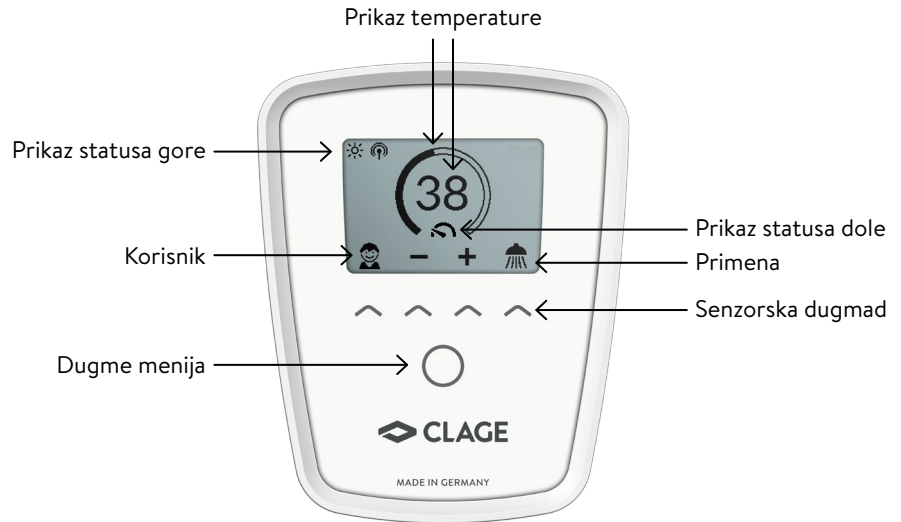
Pojednostavljena EU deklaracija o usaglašenosti

Ovim kompanija CLAGE GmbH izjavljuje da je ovaj uređaj usklađen sa direktivom 2014/53/EU. Celokupan tekst EU deklaracije o usaglašenosti je dostupan na sledećoj internet adresi: www.clage.com/downloads

Glavni prikaz

E-Paper displej se automatski vraća nakon pribl. 60 sekundi bez pritiskanja dugmadi ponovo na glavni prikaz.

Jednostavnim dodirima na senzorska dugme možete da birate različite korisničke profile i primene kao i da menjate temperaturu.



Prikaz temperature

Prsten skale se popunjava kada se povisi podešavanje temperature. Zadana temperatura u °C se dodatno prikazuje u sredini displeja.

Podešavanje temperature

Željena temperatura se može odabrati preko dva središnja senzorska dugmeta u opsegu od 20 °C do 60 °C. Jednim dodirima menja se temperatura za 1 °C, dok se u komfornom opsegu između 35 °C i 43 °C ona menja za 0,5 °C. Kada je temperatura podešena ispod 20 °C, na prikazu temperature se pojavljuje simbol a uređaj isključuje funkciju grejanja.

Odabir korisnika

Moguće je podesiti četiri korisnička profila. Svaki korisnik može da memoriše svoje željene temperature u svom profilu za različite vrste primene. Korisničke profile možete da prelistate dodirima na levo senzorsko dugme i da ga zatim preko odgovarajućeg senzorskog dugmeta odaberete ispod profilne slike (individualizacija profila vodi odeljak »Korisnik«).

Primena

Ovde možete da izaberete predefinisane primene. Izbor se otvara dodirima na senzorsko dugme ispod prikaza. Dodirima na senzorsko dugme ispod odgovarajuće primene se ona aktivira.

Primene su fabrički podešene na sledeće vrednosti temperature:

Pranje ruku = 35 °C, Tuš = 38 °C, Kada = 40 °C, Vruća voda = 48 °C.

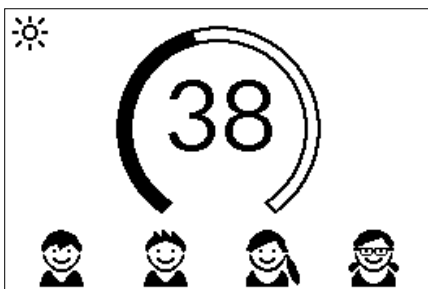
Da memorišete sopstvene vrednosti temperature, izaberite neku primenu i podesite željenu temperaturu. Zatim dodirnite i dve sekunde zadržite pritisnuto senzorsko dugme ispod Vaše profilne slike ili date primene.

Prikaz statusa gore

- Zaključavanje komandi aktivno (PIN)
- Ulazna temperatura je iznad zadate vrednosti (uređaj ne greje)
- Daljinsko upravljanje je instalirano. Uređajem se može upravljati daljinski.

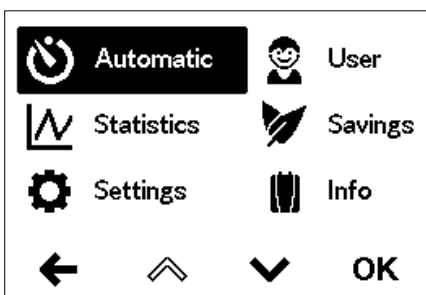
Prikaz statusa dole

Polje prikaza za funkcije za koje je potrebna potvrda od strane korisnika ili koje su veoma značajne u toku upotrebe.

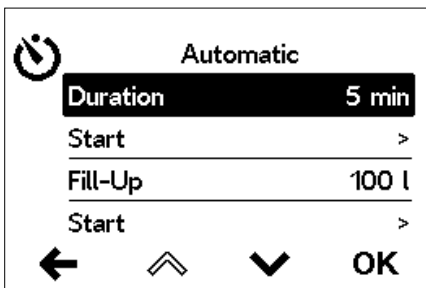


2. Upotreba

- 🔧 Održavanje: Uređaj je detektovao grešku. Dodatne informacije potražite u glavnom meniju pod »Info uređaja«.
- ECO** Eco modus: Kada je ovaj modus aktiviran i uređaj radi u energetske efikasnom opsegu, to se prikazuje ECO simbolom.
- MAX** Dostignuta maksimalna temperatura: Temperatura se ne može dalje povećavati jer je dostignuto ograničenje temperature. Ograničenje temperature se može menjati u glavnom meniju pod tačkom »Podešavanja«.
- 🔥 Aktivirano grejanje: Ovaj simbol se pojavljuje kada uređaj zagreva vodu.
- 🔥 Ograničenje snage: Snaga uređaja nije dovoljna za zagrevanje aktuelnog protoka količine tople vode na željenu temperaturu. Smanjite količinu tople vode na slavini.

**Glavni meni**

Preko meni dugmeta ulazite u glavni meni. Svi meniji funkcija i memorisane vrednosti uređaja se mogu odabrati odavde

**Automatika »Automatic«**

U ovom meniju možete da odaberete dve funkcije. Automatika preko funkcije »Trajanje« meri vreme u sekundama ili preko funkcije »Količina punjenja« protok zagrejane vode u litrama. Uređaj ne može da detektuje hladnu vodu koja se meša na slavini. Za pravilan rad funkcije automatike u zavisnosti količine punjenja je stoga neophodno da željena temperatura bude podešena i da ventil za toplu vodu bude otvoren na slavini.

Po jednom korisničkom profilu se memoriše poslednja podešena početna vrednost za datu funkciju i u svakom trenutku se može ponovo aktivirati.

Napomena: U automatskom režimu rada su ograničene komandne funkcije. Kada bude odabrana ograničena funkcija pojavljuje se prozor sa napomenom. Dodirom na »OK« automatika se deaktivira i sve funkcije ponovo su na raspolaganju. Dodirom na »Prekid« zatvara se prozor sa napomenom i automatika ostaje aktivirana.

Trajanje »Duration«: Pod trajanje odaberite željeno vreme i zatim »Start«, da aktivirate automatiku. Prikaz se menja na glavni komandni ekran u kojem se podešeno vreme prikazuje desno pored prikaza temperature.

Otvorite slavinu za toplu vodu čime se pokreće funkcija a vreme počinje da teče otkucavajući sekunde. Zatvaranjem slavine se funkcija ne pauzira. Funkcija se odmah pokreće ukoliko dolazi do puštanja tople vode u vreme kada se funkcija aktivira.

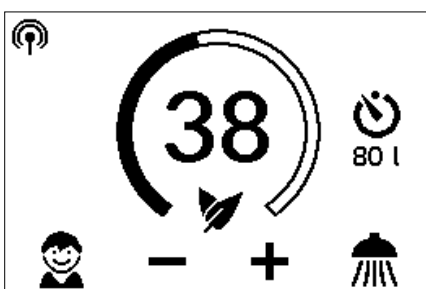
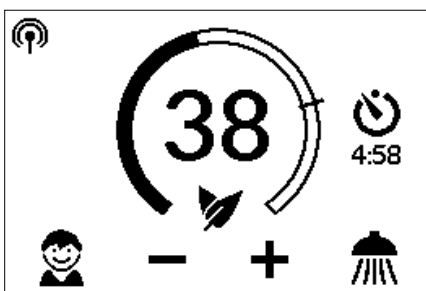
Da završite funkciju pritisnite na dume menija i potvrdite poruku napomene sa »OK«.

Kada je vreme proteklo pojavljuje se poruka napomene. Dodatno se u trajanju od oko 10 sekundi redukuje količina protoka ukoliko se vrši istakanje, a zatim ponovo podiže.

Količina punjenja »Fill-Up«: Pod količina punjenja odaberite željenu količinu vode i zatim »Start«, da aktivirate automatiku. Prikaz se menja na glavni komandni ekran u kojem se podešenu količinu prikazuje desno pored prikaza temperature. Otvaranjem slavine za toplu vodu se funkcija pokreće a podešena količina se u litrima odbrojava u skladu sa merenjem protoka.

Zatvaranjem i otvaranjem slavine se funkcija pauzira ili ponovo pokreće. Funkcija se odmah pokreće ukoliko dolazi do puštanja tople vode u vreme kada se funkcija aktivira. Da završite funkciju pritisnite na dume menija i potvrdite poruku napomene sa »OK« ili prekinite protok vode jedan minut.

Kada je dostignuta količina punjenja, pojavljuje se poruka napomene a uređaj zatvara dovod tople vode preko servo ventila. Servo ventil ostaje zatvoren dok poruka sa napomenom ne bude potvrđena na uređaju ili preko aplikacije / daljinskog upravljača. Uvek je potrebno zatvoriti slavinu, funkcija se zato nikada ne sme prepustiti bez nadzora. Pre upotrebe kade proverite da li temperatura vode odgovara vašim potrebama.



2. Upotreba


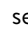
Savet: Pod stavkom »Statistika« se navodi količina vode poslednje potrošnje. Da odtredite količinu vode za punjenje vaše kade, napunite jednom ručno vašu kadu vodom. Pod tačkom menija »Statistika« nakon punjenja možete da očitajte datu količinu vode i zatim da istu vrednost unesete u funkciju atomatike pod stavkom »Količina punjenja« za sledeće punjenje kade.

Napomena: U slučaju nestanka struje i ukoliko radi tajmer za količinu, zatvara se servo ventil. Nakon ponovnog uspostavljanja strujnog napajanja ventil ostaje zatvoren a na displeju se pojavljuje sigurnosno pitanje dok isto ne bude potvrđeno sa »OK«.

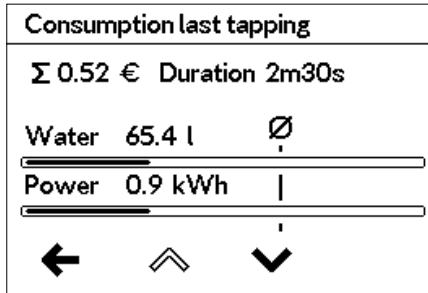
Statistika »Statistics«

U statistikama se memorišu i grafički prikazuju podaci o potrošnji i korišćenju uređaja:



- 💧 Potrošnja vode
- ⚡ Potrošnja struje
- Σ Ukupni troškovi potrošnje

Odabirom na  ili  možete da listate kroz različite vremenske periode. Potrošnja se prikazuje u dijagramima o vremenskom periodu poslednje potrošnje ili o ukupnoj potrošnji.

Napomene: Podaci o potrošnji i korišćenju nisu podesni za pravljenje obračuna.



Podešavanja »Settings«

Ovaj meni služi za osnovnu konfiguraciju uređaja. Odabirom na  ili  listate kroz različite tačke menija i dodiranjem na »OK« možete direktno da menjate podešavanja ili da uđete u podmenije.

Jezik »Language«: Izbor jezika menija.

Zvuk »Sound«: Aktiviranje / deaktiviranje zvuka komandi.

Napomena: Alarmi i zvuk napomena se ne mogu deaktivirati.

ECO prikaz »ECO indicator«: ECO modus prikazuje kada uređaj radi u energetski efikasnom opsegu. Nakon ispuštanja se prikazuje statistika poslednjeg ispuštanja.



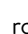


Valuta »Currency«: Odabir simbola valute.

Ograničenje temperature »Temperature Limit«: U ovom meniju može se aktivirati / deaktivirati ograničenje temperature i maksimalna temperatura tople vode se može ograničiti na željenu vrednost unutar podesivog opsega temperature.

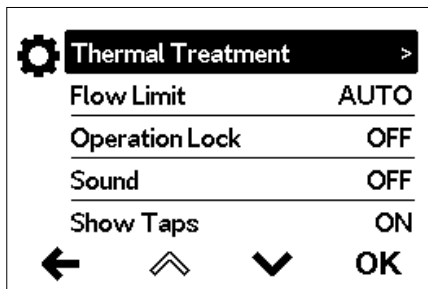
Napomena: Ako protočni bojler obezbeđuje tuš, maksimalna temperatura je bila ograničena na 55 °C tokom instalacije uređaja i funkcija je bila onemogućena.

Zaključavanje komandi »Operation Lock«: Osigurajte vaša podešavanja četvorocifrenim PIN-om.

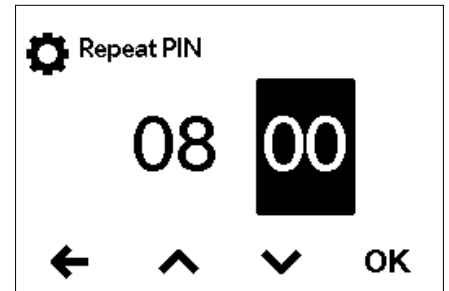
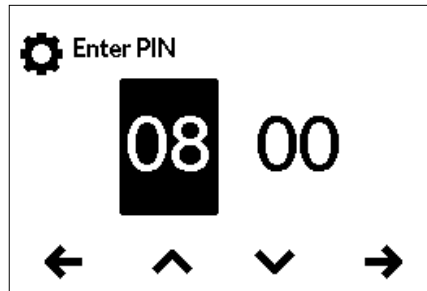
Napomena: Blokada rukovanja se deaktivira samo sa pravilnim PIN-om pod stavkom »Zaključavanje komandi«. Ukoliko ste zaboravili PIN, obratite se korisničkom servisu.

Uneti PIN: Na  ili  možete da odaberete cifre od 00 do 99. Da pređete na sledeću ili prethodnu cifru, odaberite  ili . Kada ste odabrali cifre, potvrdite odabir dodirom na . Zatim je radi sigurnosti potrebno ponovo uneti PIN i potvrditi na »OK«.

Blokada rukovanja se može ustanoviti ako se oba unosa poklapaju.



2. Upotreba



- Settings: Akutomaticki se aktivira kada se generiše PIN. Korisnici samo pomoću PIN-a ulaze u meni podešavanja.
- All: Za rukovanje uređajem potrebno je uneti PIN.
- Off: PIN se briše i uređajem se može slobodno rukovati.

Cena struje (valuta/kWh): Unesite cenu struje vašeg distributera električne energije.

Cena vode (valuta/m³): Unesite cenu vode vašeg distributera vodom.

Vrednost	Opis
0	Rad bez releja za rasterećenje, fabričko podešavanje
1	Rad sa normalnim relejem za rasterećenje
2	Rad sa osetljivim relejem za rasterećenje

Rasterećenje »Load Shedding«: Kod povezivanja dodatnih trofaznih uređaja može se priključiti relej za rasterećenje za elektronske protočne bojlere (CLAGE art.br. 82250) na fazni provodnik L2. Ovaj relej osigurava rad protočnog bojlera i priključuje druge potrošače tek po završetku režima rada zagrevanja.

Kada odaberete »OK« ulazite u modus podešavanja. Pritisnite i zadržite dve sekunde pritisnuto ▲ ili ▼, da podesite vrednost sa »0«, »1« ili »2«.

Prvo odaberite režim rada 1 i proverite funkcionisanje releja za rasterećenje sa malom snagom (35 stepeni zadate vrednosti i mala količina vode). Ukoliko dolazi do fluktuacija releja za rasterećenje potrebno je odabrati režim rada 2.

Fabričko podešenje »Factory Settings«: Možete da resetuje sva podešavanja na stanje u trenutku isporuke: Ne resetuju se ograničenje temperature za primenu u vezi sa tuširanjem kao i podešavanje rasterećenja snage.

Napomena: Brišu se svi individualni korisnički profili kao i unete cene struje i vode.

Brisanje statistika »Delete Statistics«: Ovom funkcijom se brišu svi prethodno prikupljeni statistički podaci. Obrisani statistički podaci se ne mogu podnovno uspostaviti.

Termički tretman »Thermal Treatment«: Pomoću ove funkcije možete termički da tretirate vaš uređaj zajedno sa vodovodnom instalacijom i slavinom. Ovaj postupak ipak ne zamenjuje termičku dezinfekciju u skladu sa priznatim pravilima tehnike.

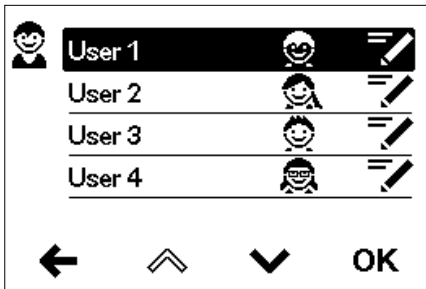
- Dodirom na »OK« pokreće se ciklus tretmana a zadata vrednost se postavlja na 70 °C. Ova funkcija je zaključana ukoliko uređaj napaja vodom tuš.
- Istačite vruću vodu najmanje tri minute da potpuno zagrejete instalaciju sve do slavine.
- Smanjivanjem zadate vrednosti ili 30 sekundi bez protoka vode se završava ciklus tretmana.
- Sačuvan je broj svih sesija grejanja vode kao i dodato trajanje i protok.

Napomene:

Uverite se da niko ne može da bude povređen usled povišenih temperatura i da instalacija može da izdrži ova opterećenja.

Voda koja se istače i slavina postaju veoma vrući! Vodenu paru ne bi trebalo udisati.

2. Upotreba

**Korisnik »User«**

Svaki od četiri korisnička profila može da poseduje sopstvenu profilnu sliku. Profilna slika se prikazuje na glavnom prikazu.

Na glavnom komandnom ekranu svaki korisnik može da odredi i memoriše svoje sopstvene željene temperature za različite vrste primene.

Štednja

U ovom meniju možete da regulišete protok i da aktivirate funkciju štednje.

Opcije podešavanja protoka:

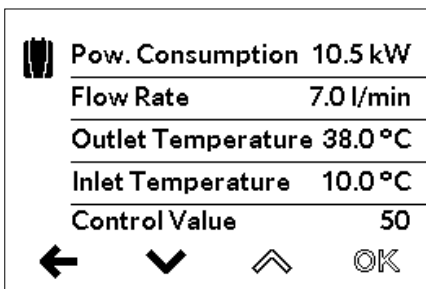
»OFF« nema ograničenja protoka (servo ventil je deaktiviran)

»AUTO« automatsko prilagođavanje, tj. protok se ograničava tako da bude dostignuta podešena temperatura

»ECO« Ograničenje protoka na maksimalno 8,0 l/min

npr. »9.0« Ograničavanje na provizorno odabranu vrednost između 4,5 i 25 l/min

Kada je aktivirana funkcija štednje protok je ograničen na 8 l/min a temperatura je podešena na 38 °C.

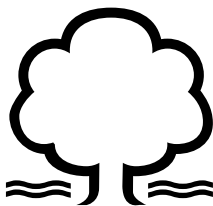
**Informacije o uređaju »Info«**

Ovde se prikazuju sve interne vrednosti uređaja u vezi sa vrednostima merenja i parametrima. Preko senzorskih dugmadi možete da listate kroz različite prikaze.

Dogrevanje

Kod rada sa prethodno zagrejanom vodom (npr. solarnim sistemima) mora se osigurati da ulazna temperatura ne prelazi 70 °C.

Ukoliko u toku rada sa prethodno zagrejanom vodom ulazna temperatura prelazi prethodno definisanu zadatu vrednost, ne dolazi do predaje snage. Na glavnom komandnom ekranu se prikazuje simbol ☀.

**Savet za uštedu energije**

Podesite željenu temperaturu na uređaju i otvorite ventil za ispuštanje tople vode. Ukoliko vam je previsoka temperatura vode, nemojte da dodajete hladnu vodu već na uređaju podesite nižu temperaturu. Ukoliko dodajete hladnu vodu, već zagrejana voda se ponovo rashlađuje i time dolazi do gubitka skupocene energije. Osim toga elektronika ne može da detektuje hladnu vodu koja se meša u slavini tako da više nije osigurana konstatna temperatura.



Odzračivanje nakon radova na održavanju

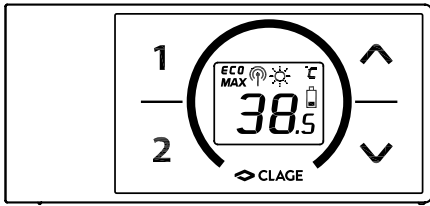
Ovaj protočni bojler poseduje automatsku detekciju mehurića vazduha kojim se sprečava neželjeni rad na suvo. I pored toga, uređaj je potrebno odzračiti pre prvog puštanja u rad. Uređaj je potrebno ponovo odzračiti posle svakog pražnjenja (npr. posle radova na vodovodnoj instalaciji, zbog opasnosti od smrzavanja ili posle popravke uređaja) i pre ponovnog puštanja u rad.

1. Odvojte protočni bojler od strujne mreže isključivanjem osigurača.
2. Odšrafite regulaciju mlaza (perlator) na slavini za istakanje i prvo otvorite ventil za ispuštanje hladne vode, da isperete vodovodnu cev kako bi ste sprečili da dođe do prljanja uređaja ili regulatora mlaza.
3. Zatim više puta otvorite i zatvorite odgovarajući ventil za ispuštanje tople vode sve dok iz cevi ne prestane da izlazi vazduh i dok protočni bojler ne bude odzračen.
4. Tek tada možete ponovo da uključite dovod struje do protočnog bojlera i ponovo da zašrafite regulaciju mlaza (perlator).
5. Uređaj aktivira grejanje posle pribl. deset sekundi kontinuiranog protoka vode.

Čišćenje i nega

- Plastične površine brisati samo vlažnom krpom. Ne koristiti abrazivna sredstva za čišćenje koja sadrže rastvarače ili hlor.
- Za dobro raspršivanje vode trebalo bi redovno da odšrafite i čistite slavine (npr. perlatore i ručne malznice). Na svake tri godine neka ovlašćeni specijalizovani servis izvrši proveru električnih i vodovodnih komponenata kako bi se obezbedilo besprekorno funkcionisanje i bezbednost u radu.

3. Daljinski upravljač

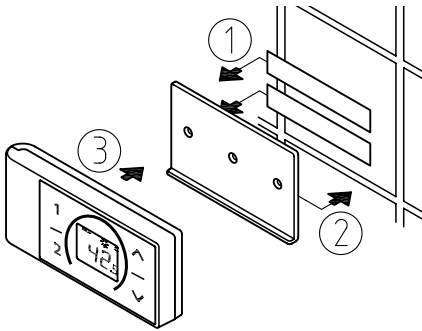


Tehnički podaci

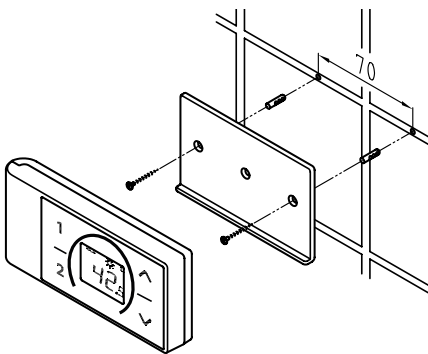
Tip	FX3 daljinsko upravljanje
Radni napon	3V
Tip baterije	2x AAA Alkaline ¹⁾
Vrsta zaštite	IP20
Domet	10 metara uklj. zid
Snaga predajnika	≤ 8 mW
Predajni/prijemni frekventni opseg	2,4 - 2,4385 GHz
Rasprostiranje signala	neusmereno
Sertifikati	Evropa EN 300 328 / CE

1) Nije dozvoljeno koristiti punjive baterije (akumulatore)

Slika A:
Montaža sa lepljivim trakama



Slika B:
Opcionalna montaža sa tiplovima i zavrtnjima



Montaža zidnog držača

- **Pre montaže zidnog držača proverite da li daljinski upravljač na predviđenoj poziciji ima kontakt signala sa protočnim bojlerom i da li je zaštićen od prskanja vodom.**
- Zidni držač daljinskog upravljača se po izboru može zalepiti na zid pomoću dve lepljive trake nakon skidanja zaštitne folije na čvrstu podlogu (npr. pločice) (slika A) ili odgovarajućim tiplovima (Ø 4 mm) i zavrtnjima (slika B).
- Prilikom montaže sa lepljivim trakama vodite računa da površina postavljanja bude suva, razmašćena i bez sapuna.
- Kada se koriste lepljive trake nakon utiskivanja više nije moguća promena pozicije jer lepak ima veoma veliku snagu lepljenja. Zbog toga vodite računa da prilikom lepljenja držač bude vodoravno nivelisan.
- Daljinski upravljač se na zidnom držaču drži magnetima.
- **Daljinski upravljač i zidni držač ne dovoditi u blizinu kreditnih kartica ili drugih kartica sa magnetnom trakom. Ugrađeni magneti mogu da onesposobe očitavanje sa magnetnih traka kartica**

Puštanje u rad

Ukoliko je već obavljeno podešavanje snage i protočni bojler ima naponsko napajanje, postavite baterije u daljinski upravljač.

Ponovno prijavljivanje daljinskog upravljača na protočni bojler

1. Uverite se da je uključen dovod struje do protočnog bojlera (osigurači).
2. »Daljinski uređaj na kratko prikazuje sve simbole nakon postavljanja baterija. Zatim se reprodukuje »BR« i procentualni status punjenja baterije i prikaz prelazi na PIN unos »P 1«.
3. Četiri cifre PIN se unose jedna za drugom i prikazuju se preko P 1 do P 4. Aktuelna cifra se menja pritiskom na - i +. Pritiskom na ① menja se na sledeću cifru. Nakon unosa P 4 i pritiska na ① se preuzima PIN.
4. Unesite prva četiri mesta Bluetooth PIN-a i potvrdite na ①. PIN se nalazi na ili kod tipske pločice vašeg protočnog bojlera.
5. Nakon unosa PIN-a se daljinski upravljač automatski povezuje sa protočnim bojlerom, u toku procedure prijave se pojavljuje »d 1«.
6. Nakon izvršenog povezivanja displej daljinskog upravljača se menja na prikaz zadate vrednosti.

Ukoliko prijava nije bila uspešna, prikaz se posle 45 sekundi menja na »E 1«. Daljinski upravljač završava pokušaj prijave i potom prelazi u modus uštede energije. Pritiskom na bilo koje dugme se ponovo pokreće postupak prijave.

3. Daljinski upravljač

Napomene:

- Ukoliko daljinski upravljač nije prijavljen odn. ukoliko se izgubi kontakt signala, poslednja podešena temperatura ostaje sačuvana.
- U slučaju perzistentnih problema u povezivanju ponovo pokrenite prijavu, tako što ćete istovremeno pritisnuti sva četiri dugmeta daljinskog upravljača u trajanju od pet sekundi.

Rukovanje

Sa daljinskim upravljačem vam na raspolaganju stoje sledeće funkcije:

1. Dugmad za izbor temperature

Na oba dugmeta $-$ i $+$ možete u koracima da smanjujete i povećavate željenu temperaturu.

Napomena: Kada se pritiskom na dugme $-$ prikaz temperature podesi na »-«, protočni bojler isključuje funkciju grejanja.

2. Programska dugmad

Kratkim pritiskom na programsku dugmad ① i ② prelazite neposredno na prethodno podešene temperature, bez potrebe da više puta pritisnete $-$ i $+$ dugmad.

Fabričko podešavanje za program ① iznosi 35°C a za program ② 48°C. Programsku dugmad možete da definišete sa sopstvenim podešavanjima:

- Na $-$ i $+$ odaberite željenu temperaturu vode.
- Pritisnite programsko dugme ① ili ② u trajanju od min. 2 sekunde, da memorišete aktuelnu temperaturu.

3. Restart i status baterije

Pritisnite i držite pritisnutu dugmad $-$ i $+$ u trajanju od oko 2 sekunde da restartujete daljinsko upravljanje. Na kratko se prikazuju svi simboli i zatim sledi prikaz baterije »BR«.

4. Info meni

Pritisnite i držite pritisnutu programsku dugmad ① i ② u trajanju od oko 5 sekundi da otvorite info meni. Kratkim pritiskom na 1 ili 2 krećete se kroz prikaze napred i nazad. Dugim pritiskom na ① i ② ponovo napuštate meni.

Prikazi menija:

I_n	Indikator za info meni
BR	Aktuelni kapacitet baterije u procentima
Er	Aktuelni status grešaka
t_i	Temperatura dovoda vode u °C
t_o	Temperatura izlaza vode u °C
t_L	Najviša podesiva temperatura u °C
F_L	Aktuelni protok ovde u l/min
P_o	Aktuelna potrošnja struje u kW
PP	Aktuelna potrošnja struje u procentima
P_L	Maksimalna snaga uređaja u kW
CR	Vrednost kalibracije
r5	Jačina signala u procentima
n1	Verzija softvera cifra 1
n2	Verzija softvera cifra 2
n3	Verzija softvera cifra 3
P1	Cifre 1 i 2 memorisane Pin
P3	Cifre 3 i 4 memorisane Pin

Prikazi na displeju**Režim uštede energije *ECO***

Simbol ***ECO*** prikazuje da protočni bojler radi sa podešavanjima za uštedu energije. To znači da se trenutna potrošnja energije nalazi u opsegu uštede energije u zavisnosti od odabrane temperature i protoka.

Ograničenje snage *MAX*

Ukoliko puna snaga protočnog bojlera nije dovoljna da zagreje količinu vode koja se istače, to se prikazuje prikazom ***MAX*** na FX3 displeju.

Rad sa prethodno zagrejanom vodom ☀

Ukoliko u toku rada sa prethodno zagrejanom vodom ulazna temperatura prelazi prethodno definisanu zadatu vrednost, ne dolazi do predaje snage. Na prikazu se prikazuje simbol ☀.

Sigurnosne napomene

- U slučaju otkaza funkcija daljinskog upravljača odmah izvadite baterije.
- Daljinski upravljač ne izlagati dejstvu vlage.
- Prazne baterije mogu da is cure i da oštete daljinski upravljač. Zbog toga odmah zameniti baterije ako se pojavi simbol baterije na displeju ili ukoliko izostane reakcija na pritisak na dugme.
- U slučaju nekorišćenja daljinskog upravljača izvaditi baterije iz daljinskog upravljača.
- Bez aktivnog signala će protočni bojler zagrevati vodu na poslednju zadatu vrednost.

Zamena baterija

Kada se pojavi simbol baterije  zamenite baterije novim AAA baterijama.

- Nije dozvoljeno koristiti punjive baterije (akumulatore)!
- Zabranjeno je puniti baterije koje nisu punjive.
- Ne koristiti zajedno različite vrste baterija ili nove i korišćene baterije.
- Vodite računa o pravilnom polaritetu kada ponovo postavljate baterije.

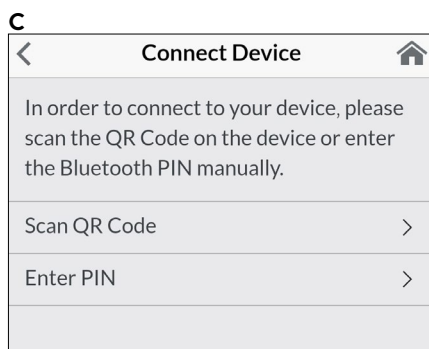
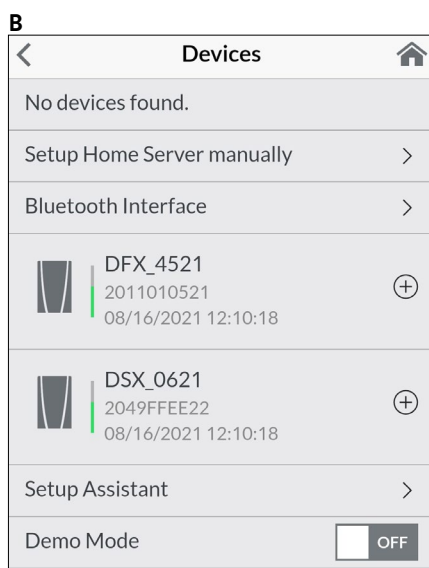
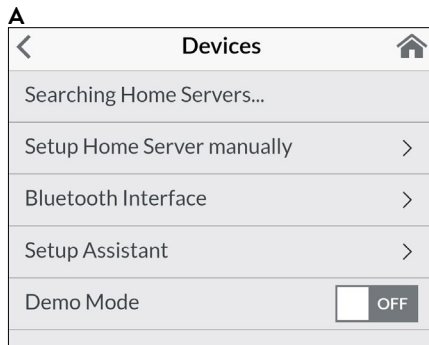
Odlaganje na otpad

Baterije mogu da poseduju materije koje su štetne po prirodu. Zbog toga je potrebno iskorišćene baterije poredati na mestima za prikupljanje baterija, one se ne smeju bacati u običan kućni otpad.

Na kraju životnog veka daljinskog upravljača, baterije odvojeno odložiti na otpad od ostalog uređaja.



4. CLAGE aplikacija »Smart Control«



Prvo puštanje u rad

Smart Control App se može povezati sa DEX Next S preko Bluetooth-a.

1. Uverite se da protočni bojler ima strujno napajanje.
2. Instalirajte upravljačku aplikaciju na vaš tablet / pametni telefon. U tom cilju u Apple AppStore ili Google Playstore potražite »CLAGE Smart Control« i instalirajte aplikaciju. Nemojte odmah da pokrenete upravljačku aplikaciju.

Povezivanje putem Bluetooth-a

1. Aktivirajte funkciju Bluetooth na vašem pametnom telefonu / tabletu.
2. Pokrenite Smart Control upravljačku aplikaciju i potvrdite sva sigurnosna pitanja.

Napomena: Podaci u vezi sa lokacijom neće biti obrađivani. U skladu sa novim direktivama za sve aplikacije za android operativni sistem potrebno je aktivirati i prihvatiti funkciju lokacije.

3. Prilikom prve aktivacije aplikacije pojaviće se poruka sa obaveštenjem. Kada dodirnete »OK« otvorićete ručno podešavanje konfiguracije uređaja »A« (putanja: Glavni meni → Podešavanja → Uređaji). Kada dodirnete »Demo« moći ćete da istražite upravljanje aplikacijom. Možete da napustite demo režim tako što ćete pratiti putanju (Glavni meni → Podešavanja → Uređaji).
4. Izaberite stavku »Bluetooth interfejs« i dodirnite »Pretraži uređaje...«
5. Zatim će svi pronađeni Bluetooth uređaji biti skenirani i izlistani pod »B«. Ukoliko ne pronađete vaš uređaj, ponovite skeniranje.
6. Izaberite vaš uređaj i potvrdite tako što ćete dodirnuti »OK«.
7. Unesite ručno Bluetooth-PIN ili skenirajte QR kôd. Možete je naći na tipskoj pločici ispod maske na dnu protočnog bojlera.
8. Uređaj je sada povezan sa vašim pametnim telefonom / tabletom. Proverite funkciju tako što ćete promeniti temperaturu putem vašeg pametnog telefona / tableta. Displej daljinskog upravljača mora da pokazuje istu vrednost.

Ažuriranje softvera

Ažuriranje upravljačke aplikacije

Preporučuje se korišćenje najnovijeg softvera kako bi se obezbedilo bezbedno upravljanje i bez greške uređajem CLAGE DEX Next S.

Kada na raspolaganju postoji nova verzija upravljačke aplikacije, to se prikazuje u Appstore.

- **Ažuriranje sa iOS uređajima:** Da izvršite ažuriranje u Appstore, odaberite tabulator »Updates« i dodirnite polje »Update«, koje se nalazi desno pored upravljačke aplikacije.
- **Ažuriranje sa uređajima sa android operativnim sistemom:** Da izvršite ažuriranje, u Google Playstore odaberite aplikaciju Smart Control i dodirnite polje »Ažuriranje«

5. Samopomoć kod problema i korisnički servis



Popravke može da obavlja samo specijalizovani servis.

Ukoliko pomoću ove tabele ne možete da otklonite grešku uređaja, obratite se korisničkom servisu. Pripremite podatke sa tipske pločice uređaja!

Trimaran d.o.o.

Mihajla Pupina 17/3 smun
11185 Beograd
Srbija

Telefon: +381 11 4051 350

Faks: +381 11 3752 227

Email: blagoje.velickovic@trimaran.rs

CLAGE GmbH



Korisnički servis

Pirolweg 4
21337 Lüneburg
Nemačka

Telefon: +49 4131 8901-400

E-Mail: service@clage.de

Ovaj protočni bojler je pažljivo proizveden i više puta proveren pre isporuke. Ukoliko se pojavi problem, često je uzrok neka sitnica. Prvo isključite pa uključite osigurače da »resetujete« elektroniku. Zatim proverite da li možete uz pomoć sledeće tabele da sami da otklonite problem. Na taj način izbegavate troškove nepotrebne intervencije korisničkog servisa.

DEX Next S		
Problem	Uzrok	Pomoć
Voda ostaje hladna, displej prikazuje ekran »Nestanak struje« 	Aktiviran je glavni osigurač	Zamenite ili uključite osigurač
	Aktiviran je sigurnosni presostat	Obratite se korisničkom servisu
Protok tople vode postaje slabiji	Zaprljana ili kalcifikovana ispusna slavina	Očistiti regulaciju mlaza, glavu tuša i sita
	Zaprljano ili kalcifikovano ulazno filtersko sito	Neka korisnički servis očisti filtersko sito
	Protok je ograničen	Deaktivirajte Eco modus i ograničenje protoka
Odabrana temperatura se ne dostiže	Prevelik protok vode	Servo ventil u meniju »Ograničavanje protoka« (ponovo) aktivirati
	Hladna voda se meša na slavini	Puštajte samo toplu vodu, podesite temperaturu za datu upotrebu, proverite izlaznu temperaturu
Na prikazu displeja uređaja / pametnih telefona se pojavljuje simbol greške 	Uređaj je detektovao smetnju	Isključite i ponovo uključite osigurače. Ukoliko i dalje postoji poruka greške, obratite se korisničkom servisu
Aplikacija ne pronalazi DEX Next S	Prekinuto je strujno napajanje DEX Next S	Zamenite ili uključite osigurače
	Domet Bluetooth je premašen	Tablet / pametni telefon postaviti bliže uz DEX Next S
	Deaktiviran je Bluetooth na tabletu / pametnom telefonu	Aktivirajte Bluetooth

FX3 daljinski upravljač		
Problem	Uzrok	Pomoć
Prikazuje se simbol »Baterija«	Baterije u daljinskom upravljaču su prazne	Postavite dve nove baterije tip AAA u daljinski upravljač
Uređaj ne reaguje na daljinski upravljač	Prekoračen domet signala	Približite daljinski upravljač uređaju, pritisnite dugme
Prikaz »E2«	PIN je više puta pogrešno unet	Sačekajte više minuta zatim pritisnite sva četiri dugmeta u trajanju od 5 sek i unesite ispravan PIN
Prikaz »E9«	Greška u povezivanju	U slučaju ponavljanja, zamenite baterije, stupite u kontakt sa korisničkom službom

6. Tehnički list u skladu sa zahtevima EU uredbama - 812/2013 814/2013

a	b		c	d	e	f	h	i
	b.1	b.2						
CLAGE	DEX Next S	5V-270-3F	S	A	η_{WH} %	AEC kWh	°C	L_{WA} dB(A)
					38	479	60	15

Objašnjenja

a	Naziv i robna marka
b.1	Oznaka uređaja
b.2	Tip uređaja
c	Profil opterećenja
d	Klasa energetske efikasnosti pripreme tople vode
e	Energetska efikasnost pripreme tople vode
f	Godišnja potrošnja struje
g	Alternativni profil opterećenja, odgovarajuća energetska efikasnost pripreme tople vode i odgovarajuća godišnja potrošnja struje, ukoliko na raspolaganju
h	Podešavanja temperature regulacije temperature pripreme tople vode
i	Nivo buke u zatvorenim prostorijama

Dodatne napomene



Prilikom montaže, puštanja u rad, upotrebe i održavanja preduzeti sve posebne mere koje se nalaze u uputstvu za upotrebu i uputstvu za instalaciju.

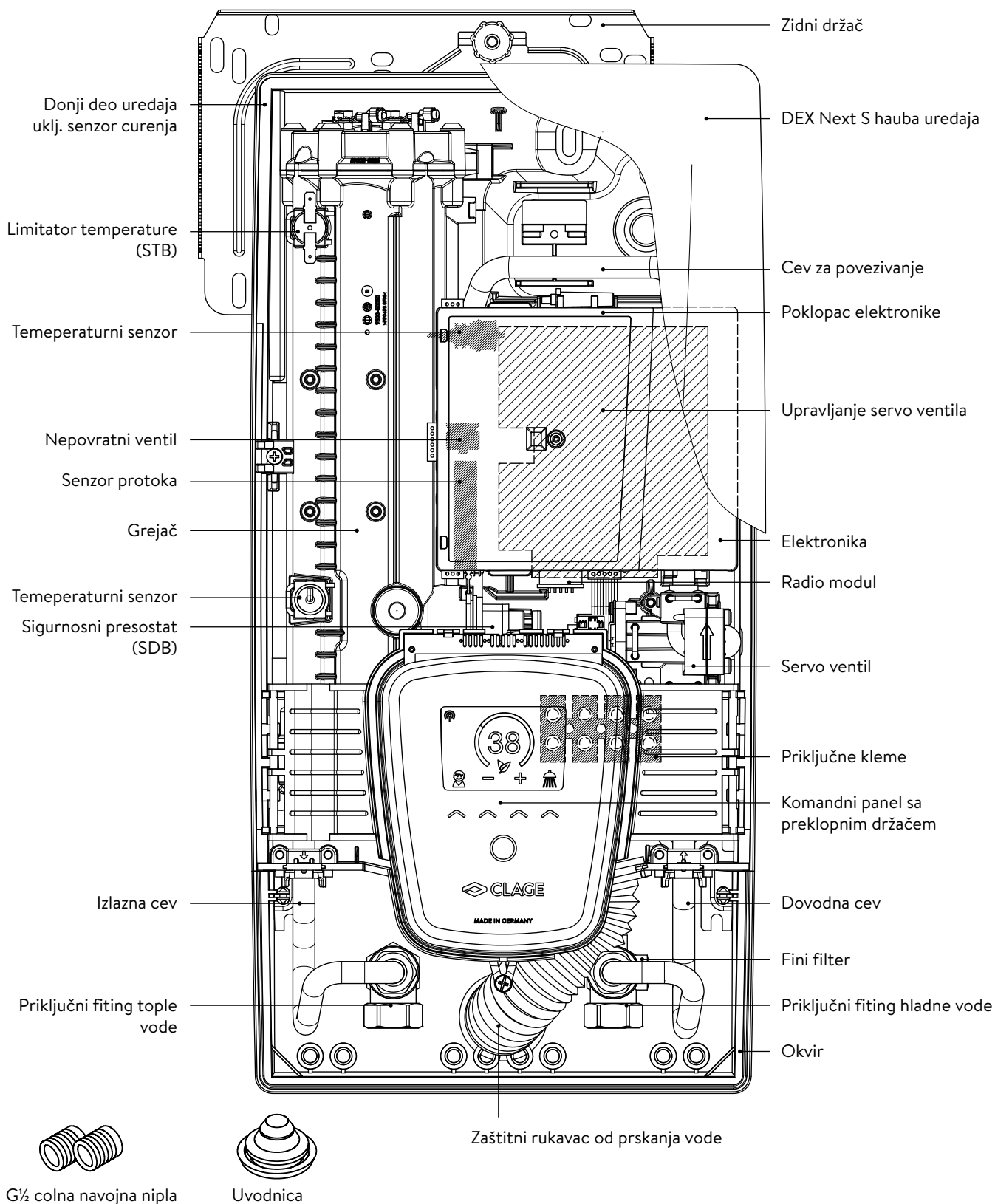


Svi navedeni podaci su utvrđeni na osnovu evropskih direktiva. Razlike u pogledu informacija o proizvodu, koje se navode ne nekom drugom mestu, baziraju se na različitim uslovima ispitivanja.




Energetska potrošnja je utvrđena na osnovu standardizovanih postupaka u skladu sa EU uredbama. Realna energetska potrošnja uređaja zavisi od individualnog načina primene.

Uputstvo za montažu

1. Pregledni prikaz



2. Tehnički podaci

Tip	DEX Next S			
Klasa energetske efikasnosti	A *)			
Nazivna snaga / nazivna struja	18 kW..27 kW (26 A..39 A)			
Odabrana snaga / struja	18 kW / 26 A	21 kW / 30 A	24 kW / 35 A	27 kW / 39 A
Električni priključak	3~ / PE 380..415 V AC			3~ / PE 400 V AC
Potreban poprečni presek provodnika ¹⁾	4,0 mm ²	4,0 mm ²	6,0 mm ²	6,0 mm ²
Kapacitet tople vode (l/min) ²⁾				
maks. pri $\Delta t = 28 K$	9,2	10,7	12,3	13,8
maks. pri $\Delta t = 38 K$	6,8	7,9	9,0	10,2
Nominalna zapremina	0,4 l			
Nominalni nadpritisak	1,0 MPa (10 bara)			
Vrsta priključka	otporno na pritisak / bez pritiska			
Sistem grejača	Sistem grejača sa golom žicom IES®			
Opseg primene pri 15 °C: specifični otpor vode specifična električna provodljivost	≥ 1100 Ωcm ≤ 90 mS/m			
Ulazna temperatura	≤ 70 °C			
Uključna – maks. količina protoka	1,5 l/min – automatski ³⁾			
Gubitak pritiska	0,08 bara pri 1,5 l/min 1,3 bara pri 9,0 l/min			
Podesive temperature	20 – 60 °C [70°C]			
Priključak za vodu	G ½ cola			
Težina (sa punjenjem vode)	4,5 kg			
Predajni/prijemni frekventni opseg WLAN	2,412 – 2,472 GHz (802.11b/g/n)			
Snaga predajnika WLAN	≤ 100 mW			
Predajni/prijemni frekventni opseg Bluetooth	2,4 – 2,4385 GHz			
Snaga predajnika Bluetooth	≤ 8 mW			
Rasprostiranje signala	neusmereno			
Domet	10 metara uklj. zid			
Klasa zaštite u skladu sa VDE	I			
Vrsta zaštite / bezbednost	   IP25 CE			

*) Podaci su u skladu sa EU uredbom br. 812/2013.

1) Maksimalan poprečni presek kabla za priključivanje iznosi kod pod strujnog priključka gore 10 mm²

2) Mešana voda

3) Elektronski regulisano u zavisnosti od željene temperature i temperature hladne vode

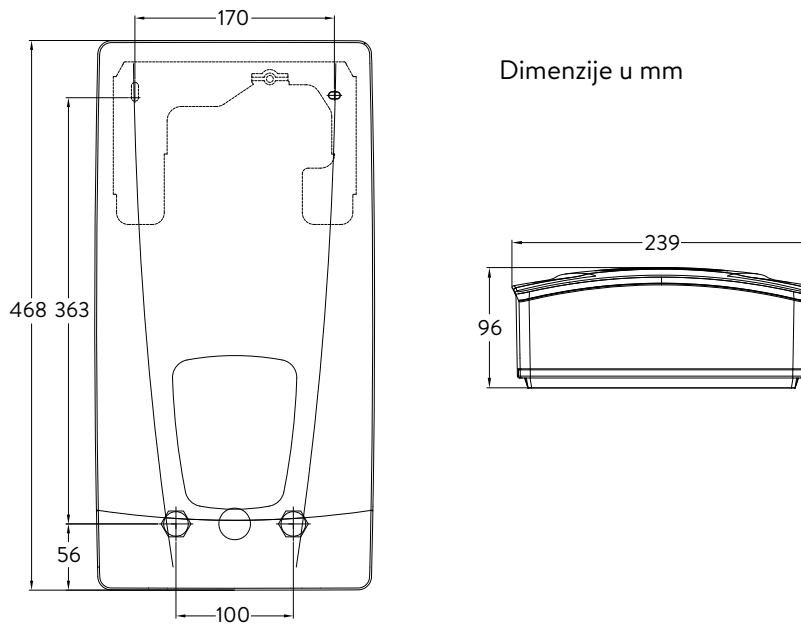
3. Ekologija i reciklaža

Ovaj proizvod proizveden je na klimatski neutralan način prema opsegu 1 + 2. Preporučujemo kupovinu 100% zelene električne energije kako bi operacija bila takođe klimatski neutralna.

Vaš proizvod je napravljen od kvalitetnih, ponovo upotrebljivih materijala i komponenata. Prilikom odlaganja na otpad vodite računa da se električni uređaji na kraju svog životnog veka uklanjaju odvojeno od kućnog otpada. Stoga odnesite ovaj uređaj do komunalnog sabirnog centra koji vrši recikliranje starih elektronskih uređaja. Propisnim odlaganjem na otpad čuvate prirodno okruženje i sprečavate moguće štetne uticaji po čoveka i prirodu do kojih može doći usled nestručnog postupanja sa uređajima na kraju njihovog životnog veka. Detaljnije informacije o najbližem sabirnom centru odn. centru za reciklažu možete da dobijete kod vaše opštinske uprave.

Profesionalni klijenti: Ukoliko želite sa uklonite uređaje na otpad, kontaktirajte vašeg distributera ili dobavljača. Oni poseduju dodatne informacije za vas.

4. Dimenzije



5. Instalacija

SR



Ova uređaj poseduje opšti građevinski sertifikat o ispitivanju u skladu sa državnim građevinskim propisima u pogledu buke.

Imajte u vidu:

- npr. VDE 0100
- EN 806
- Propise lokalnih elektrodistributivnih preduzeća i vodovoda
- Tehničke podatke i podatke sa tipske pločice
- Isključivo koristiti odgovarajuće i neoštećene alate

Mesto montaže

- Uređaj instalirati samo u prostoriji koja je zaštićena od mraza. Uređaj ne sme nikada da bude izložen mržnjenju.
- Uređaj je predviđen za zidnu montažu i mora se instalirati vertikalno sa priključcima za vodu ispod ili alternativno horizontalno sa priključcima za vodu sa leve strane.
- Uređaj je u skladu sa vrstom zaštite IP25 i dozvoljeno ga je instalirati u skladu sa VDE 0100 deo 701 (IEC 60364-7) u zaštićenom području 1.
- Da izbegnete toplotne gubitke, udaljenost protočnog bojlera i slavine treba da bude što manja.
- Uređaj mora da bude dostupan za potrebe održavanja.
- Dozvoljeno je koristiti plastične cevi samo ako one odgovaraju standardu DIN 16893 serija 2.
- Specifični otpor vode pri 15 °C mora da iznosi najmanje 1100 Ω cm. Specifični otpor vode možete da saznate kod vašeg preduzeća koje se bavi vodosnabdevanjem.
- Nemojte da instalirate uređaj u neposrednoj blizini metalnih površina, kako bi ste omogućili pouzdan signal i optimalan domet signala.

5. Instalacija

Pribor za montažu

Za instalacije u teškim uslovima ugradnje postoji pribor za montažu:

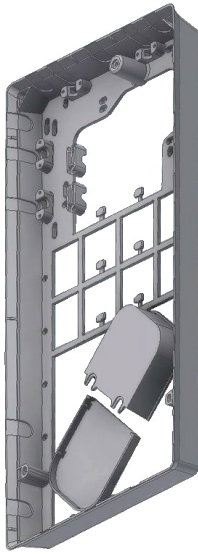
Okvir za montažu RDX 3

(art.br. 36100)

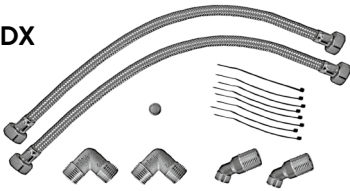
Pomoću okvira za montažu moguće je montirati protočni bojler kada električni priključak izlazi iz zida na bilo kom mestu ispod uređaja.

Kada se koristi okvir za montažu menja se IP klasa zaštite sa IP25 na IP24.

RDX3



VDX

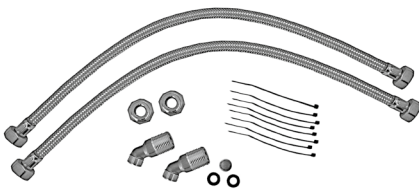


Set cevi VDX

(art. br. 34120) – RDX / RDX 3 je neophodan! –

Pomoću ovog seta za montažu moguće je montirati protočni bojler kada priključci za vodu ispod uređaja izlaze iz zida pomereni ili im je zamenjen položaj ili se u odnosu na uređaj nalaze bočno na zidu. Električni priključak može da izlazi iz zida na bilo kom mestu ispod uređaja, odn. da se nalazi na zidu.

UDX



Set cevi UDX

(art. br. 34110) – RDX / RDX 3 je neophodan! –

Pomoću ovog seta za montažu moguće je montirati protočni bojler kada se priključci za vodu završavaju iznad uređaja. Električni priključak može da izlazi iz zida na bilo kom mestu ispod uređaja, odn. da se nalazi na zidu.

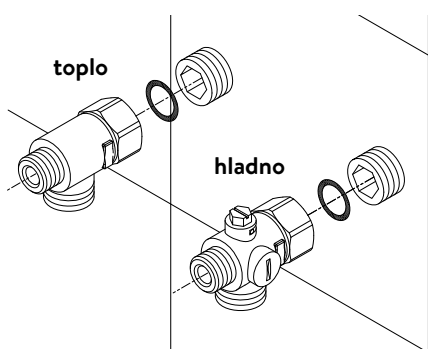
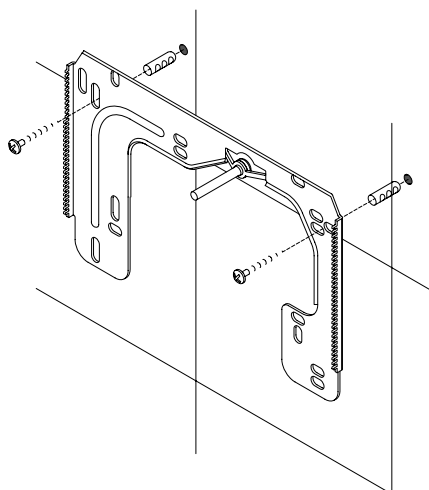
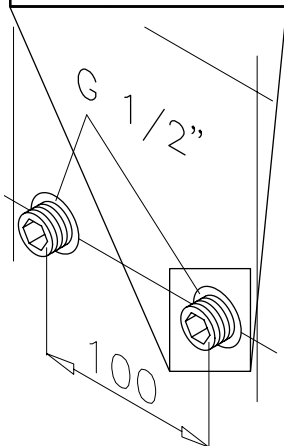
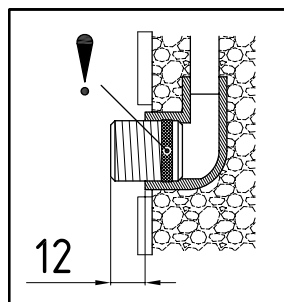
5. Instalacija

Montaža zidnog držača

Napomena: Ukoliko montirate ovaj protočni bojler na mestu nekog ranijeg, po pravilu neće biti potrebno da bušite rupe za zidni držač, u tom slučaju otpada tačka 2.

Pre instalacije temeljno isperite vodovodne cevi kako bi ste uklonili nečistoće iz vodovodne instalacije.

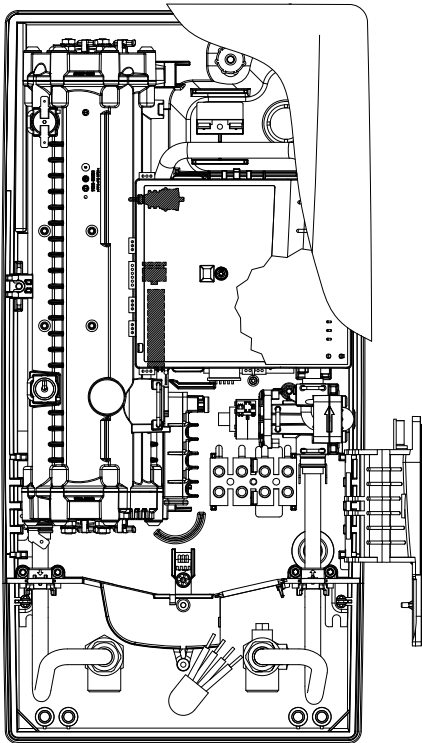
1. Zašrafite navojnu niplu imbus ključem od 12 mm u oba zidna priključka. Pri tom je potrebno da zaptivke budu potpuno ušrafljene u navoj. Navojne niple nakon pritezanja moraju da imaju prepust od 12 – 14 mm.
2. Naslonite na zid priloženi šablon za montažu i usmerite ga tako da otvori na šablonu odgovaraju navojnim niplama. Označite rupe za bušenje pomoću šablona i probušite rupe burgijom od 6 mm. Postavite priložene tiplove.
3. Otvorite uređaj. U tom cilju svucite masku na dole i oslobodite centralni zavrtnaj haube.
4. Odvnite nareckane navrtke zidnog držača, skinite zidni držač i zašrafite zidni držač na zid. Razmak između pločica ili neravnine se mogu kompenzovati do 30 mm pomoću priloženih distancionih čaura. Distancione čaure se montiraju između zida i zidnog držača.

**Instalacija priključnih fittinga za vodu**

Napomena: Umereno pritegnite obuhvatne navrtke da obezbedite zaptivanje bez oštećenja armatura ili cevi.

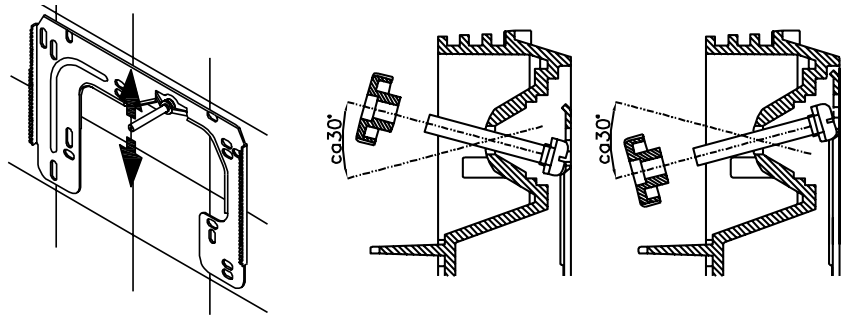
- U skladu sa slikom zašrafite priključni fitting za hladnu vodu sa obuhvatnom navrtkom i zaptivkom od ½ cola na priključak za hladnu vodu.
- U skladu sa slikom zašrafite priključni fitting za toplu vodu sa obuhvatnom navrtkom i zaptivkom od ½ cola na priključak za toplu vodu.

5. Instalacija

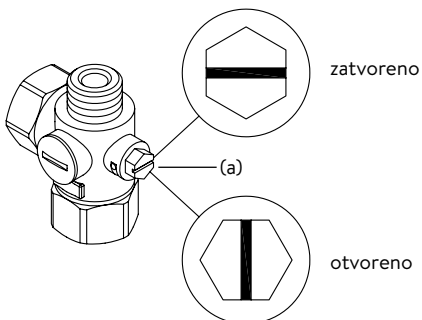


Montaža uređaja

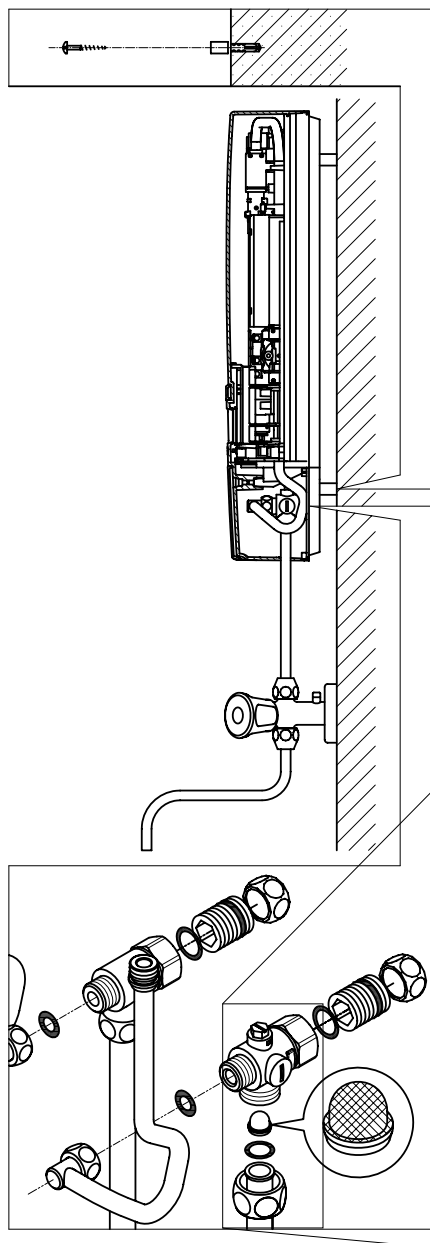
- Moguće je da se kabl za dovod struje nalazi u gornjem delu uređaja ili na zidu. U tom slučaju prvo pratite korake jedan do tri iz opisa »Električni priključak odozgo« iz poglavlja »Električni priključak«.
1. Postavite uređaj na zidni držač tako da navojna šipka zidnog držača ulazi u za to predviđeni otvor na uređaju. Pažljivim savijanjem navojne šipke zidnog držača po potrebi možete da izvršite manje korekture. Priključne cevi za vodu uređaja moraju da se ušrafe bez primene sile.
 2. Zašrafite plastične nareckane navrtke na navojnu šipku zidnog držača.
 3. Zašrafite obe $\frac{3}{8}$ colne obuhvatne navrtke priključnih cevi za vodu uređaja sa $\frac{3}{8}$ colnom zapivkom na instalirane priključne fittinge.



4. Otvorite dovod vode i okrenite zaporni ventil (a) u priključnom fittingu hladne vode polako na (položaj »otvoreno«). Proverite sve spojeve na curenje.
5. Zatim više puta otvorite i zatvorite odgovarajuću slavinu za toplu vodu sve dok iz cevi ne prestane da izlazi vazduh i dok protočni bojler ne bude odzračen.



6. Montaža na zidu



Napomena: Umereno pritegnite obuhvatne navrtke da obezbedite zaptivanje bez oštećenja armatura ili cevi.

Kod nazidne montaže zašrafiti obe $\frac{1}{2}$ colne navojne niple i $\frac{1}{2}$ colne zaptivke na $\frac{1}{2}$ colne obuhvatne navrtke priključnih fittinga za toplu i hladnu vodu. Demontirati obe $\frac{1}{2}$ colne završne kapice bočnih izlaza priključnih fittinga za toplu i hladnu vodu i zašrafiti ih na otvoreni kraj navojne niple. Priključne fittinge tople i hladne vode zatim zašrafiti sa $\frac{3}{8}$ colnim zaptivkama na $\frac{3}{8}$ colnu obuhvatnu navrtku ulazne i izlazne cevi uređaja.

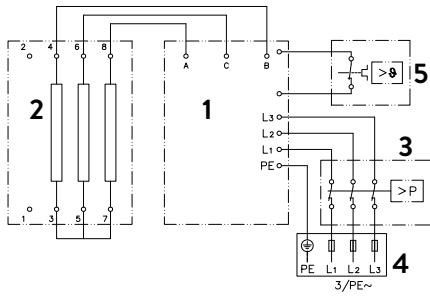
Kod montaže na zidu može biti od pomoći da se uređaj montira na rastojanju pomoću priloženi distancionih čaura u skladu sa crtežom pored. Oba otvora za pričvršćivanje u donjem delu priključaka cevi takođe propisno fiksirati pomoću tiplova od 6 mm i zavrtnja.

Zarubljenu stranu cevi zašrafiti sa $\frac{1}{2}$ colnim obuhvatnim navrtkama i $\frac{1}{2}$ colnim zaptivkama na bočne $\frac{1}{2}$ colne izlaze priključnih fittinga za toplu i hladnu vodu. Zatim tupim predmetom izbiti otvore za cevi na haubi.

Prilikom montaže na zidu voditi računa: Postavite sito u priključni fitting za hladnu vodu!

7. Električni priključak

Šema povezivanja



1. Elektronika
2. Grejač
3. Sigurnosni presostat SDB
4. Priključna letva
5. Sigurnosni limitator temperature STB

Samo za stručno lice!

Imajte u vidu:

- npr. VDE 0100
- Propise lokalnih elektrodistributivnih preduzeća i vodovoda
- Tehničke podatke i podatke sa tipske pločice
- Povežite uređaj na zaštitni provodnik!

Konstruktivni preduслови

- Uređaj mora trajno da bude povezan na fiskno postavljenu električnu instalaciju. Uređaj mora da bude priključen na zaštitni provodnik.
- Električni provodnici moraju da se nalaze u besprekornom stanju i nakon montaže moraju biti zaštićeni od dodira.
- Na strani instalacije predvideti rastavljač svih polova sa otvorom kontakta od najmanje 3 mm po polu (npr. preko osigurača).
- Za osiguravanje uređaja montirati naponski zaštitni element sa skladu sa nazivnom strujom uređaja prilagođenom strujom aktiviranja.

Releji za rasterećenje

Kod povezivanja dodatnih trofaznih uređaja može se priključiti relej za rasterećenje za elektronske protočne bojlere (CLAGE art.br. 82250) na fazni provodnik L2.

Za promenu režima rada otvorite, nakon uspostavljanja električnog priključka i prvog puštanja u rad, prvo meni podešavanja i odaberite zatim tačku menija »Rasterećenje«.

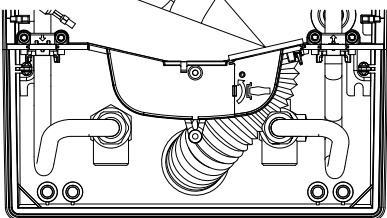
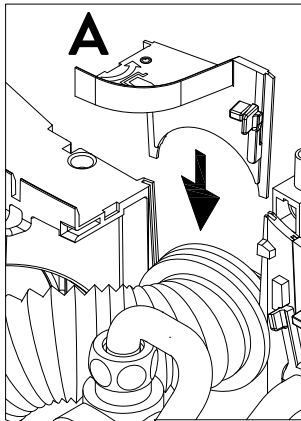
Kada odaberete »OK« ulazite u modus podešavanja. Pritisnite i zadržite dve sekunde pritisnuto ▲ ili ▼, da podesite vrednost sa 0, 1 ili 2.

Na kraju aktivirajte funkciju zaključavanja (vidi poglavlje »8. Prvo puštanje u rad « odeljak »Funkcija zaključavanja«).

Vrednost	Opis
0	Rad bez releja za rasterećenje, fabričko podešavanje
1	Rad sa normalnim relejem za rasterećenje
2	Rad sa osetljivim relejem za rasterećenje

Prvo odaberite režim rada »1« i proverite funkcionisanje releja za rasterećenje sa malom snagom (35 stepeni zadate vrednosti i mala količina vode). Ukoliko dolazi do fluktuacija releja za rasterećenje potrebno je odabrati režim rada »2«.

7. Električni priključak

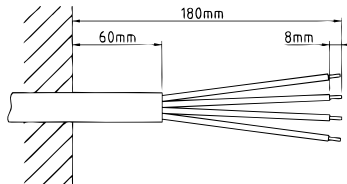


Električni priključak odozdo

Napomena: Po potrebi se priključna klema može pomeriti u gornji deo uređaja. U vezi sa tim pratite uputstva iz sledećeg odeljka.

Uverite se da je napajanje strujom isključeno pre povezivanja uređaja na električnu mrežu.

1. Skinite omotač priključnog kabla otprilike 6 cm od izlaza iz zida. Navucite na priključni kabl zaštitni rukavac od prskanja vode sa manjim otvorom napred tako da zaštitni rukavac usko naleže na zid. On sprečava da eventualan prodor vode dođe u kontakt sa električnim provodnicima. On ne sme da bude oštećen! **Obavezno koristiti zaštitni rukvac!**
2. Preklopite preklopni držač u desnu stranu.
3. Ogolite pojedinačne žice i povežite ih na priključne kleme u skladu sa elektro šemom. **Povežite uređaj na zaštitni provodnik.**
4. Navucite zaštitni rukvac na priključne kablove i oblikujte priključne provodnike tako da se zaštitni rukvac bez mehaničkih naprezanja uklapa u otvor pregradnog zida. Umetnite fiksiranje rukavca (A), preklopite nazad preklopni držač i uklopite ga.
5. Postavite haubu na uređaj i ušrafite zavrtnaj za pričvršćivanje. Zatim možete da navučete masku odozdo do graničnika.



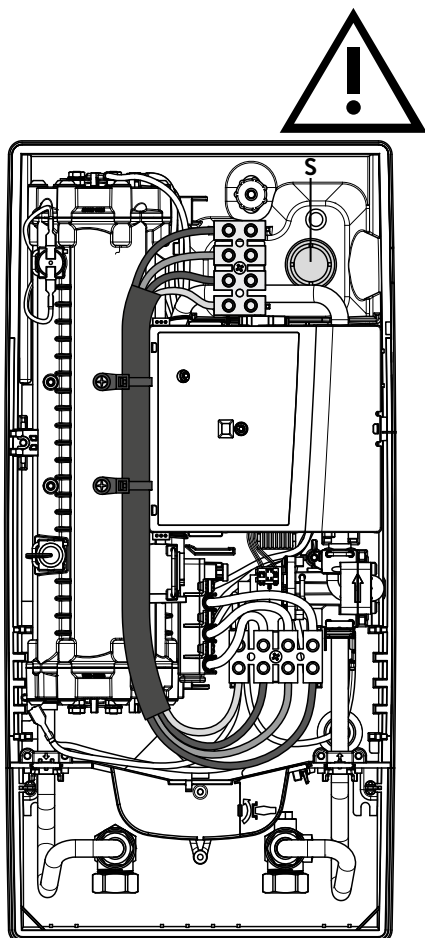
SR

Električni priključak odozgo

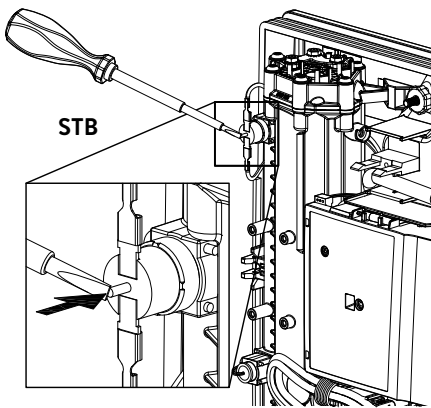
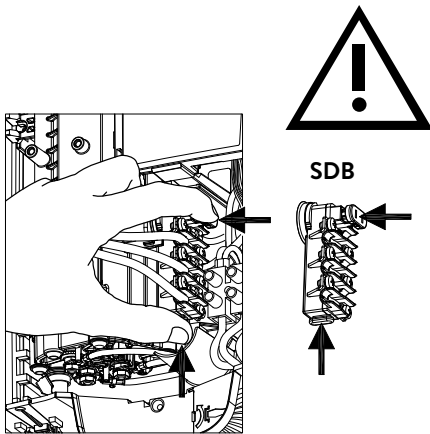
Uverite se da je napajanje strujom isključeno pre povezivanja uređaja na električnu mrežu!

1. Otvorite postojeće mesto za probijanje otvora na gornjem delu uređaja (S) po perforaciji snažnim pritiskom tupim alatom (npr. odvijačem). Kada je električni priključni kabl postavljen na zidu, dodatno otvorite otvor na desnoj strani donjeg dela uređaja.
2. Isecite rukavac iz kesice sa priborom u skladu sa poprečnim presekom dovodnog kabla. Pri tom dimenzionirajte otvor rukavca nešto manje od poprečnog preseka priključnog kabla da bi ste postigli optimalnu zaštitu od vode. Prilagodite rukavac u skladu sa otvorom. **Obavezno koristiti zaštitni rukvac!**
3. Skinite omotač priključnog kavl tako da rukavac ulazi u unutrašnjost uređaja. Uzmite pripremljeni uređaj u jednu ruku a drugom rukom provucite kabl kroz rukavac.
4. Postavite uređaj na zidni držač, provucite navojnu šipku zidnog držača kroz za to predviđeni otvor na uređaju i fiksirajte uređaj.
5. Čvrsto zašrafite priključnu klemu adapter kabla na gonjoj priključnoj tački. Sprovedite adapter kabl levo pored naponskog dela i pričvrstite oba držača na blok grejača.
6. Otvorite preklopni držač. Povežite drugi kraj adapter kabla u skladu sa šemom povezivanja na donju priključnu klemu. **Vodite računa o rasporedu faza!**
7. Ogolite pojedinačne žice priključnog kabla i povežite ih na gornju priključnu klemu u skladu sa elektro šemom. **Povežite uređaj na zaštitni provodnik.**
8. Preklopite unazad preklopni držač i uklopite ga.
9. Postavite haubu na uređaj i ušrafite zavrtnaj za pričvršćivanje. Zatim možete da navučete masku odozdo do graničnika.

Napomena: Da obezbedite IP25 zaštitu od prskanja vodom, potrebno je da dole na uređaju ostane zaštitni rukavac od prskanja vode.



8. Prvo puštanje u rad

**Multiple Power System MPS®:**

Nazivna snaga (maks. primljena snaga) iznosi 27 kW pri 400 V i može se interno promeniti na 24 kW, 21 kW ili 18 kW!

Pre električnog povezivanja napunite vodom vodovodnu mrežu i uređaj kroz laganih otvaranja i zatvaranja slavine za toplu vodu i time je potpuno odzračite.

U tom cilju izvadite event. postavljene regulatore mlaza (perlatore) iz armature da bi ste obezbedili maksimalan protok. Isperite instalaciju tople i hladne vode u trajanju od najmanje jednog minuta.

Uređaj je potrebno ponovo odzračiti posle svakog pražnjenja (npr. posle radova na vodovodnoj instalaciji, zbog opasnosti od smrzavanja ili posle popravke uređaja) i pre ponovnog puštanja u rad.

Ukoliko se protočni bojler ne može pustiti u rad, proverite da li su se usled transporta aktivirali sigurnosni limitator temperature (STB) ili sigurnosni presostat (SDB). Uverite se da li je uređaj pod naponom i po potrebi resetujte sigurnosti prekidač.

Promena snage

Ovo može da obavlja samo ovlašćeno stručno lice, u suprotnom dolazi do gašenja garancije!

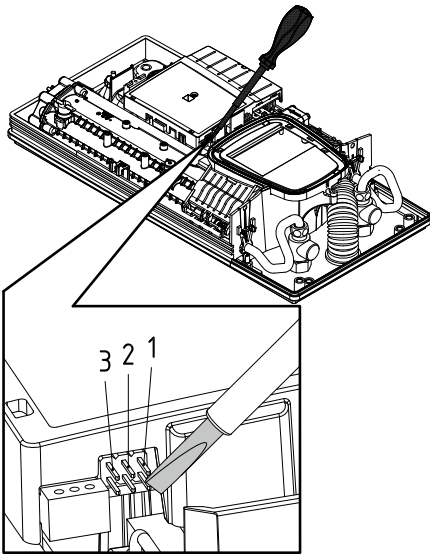
U stanju isporuke displej prikazuje »ODOBRENO« (vidi levo). Ukoliko to nije slučaj, uređaj je prethodno već bio napajan električnom energijom. U tom slučaju sledite uputstva iz odeljka »Ponovno puštanje u rad«.

Prilikom prvog uključivanja naponskog napajanja mora biti podešena maksimalna snaga uređaja. Normalna funkcija uređaja je na raspolaganju tek nakon obavljenog podešavanja snage uređaja.

Maksimalna moguća snaga zavisi od instalacije. Obavezno poštujujte podatke iz tabele »Tehnički podaci«, a posebno neophodan poprečni presek električnog priključnog kabla i osigurača. Dodatno poštujujte propise standarda DIN VDE 0100.

1. Uključite dovod struje ka uređaju.
2. Prilikom prvog uključivanja naponskog napajanja na displeju se prikazuje meni za izbor jezika. Odaberite željeni jezik. Sledi podešavanje snage.
3. Preko senzorskih dugmadi podesite maksimalnu snagu uređaja u zavisnosti od instalacije (18, 21, 24 ili 27 kW).
4. Potvrdite podešavanje na »OK«.
5. Obeležite podešenu snagu na tipskoj pločici.
6. Nakon podešavanja maksimalne snage uređaja, grejanje vode se aktivira posle približno 10 – 30 sekundi kontinuiranog protoka vode.
7. Otvorite ventil za ispuštanje tople vode. Proverite funkcionisanje protočnog bojlera.
8. Ponovo pustite FX3 daljinski upravljač u rad u skladu sa koracima 2-6 u poglavlju »3. Daljinski upravljač« odeljak »Prijavljivanje daljinskog upravljača protočnog bojlera« (vidi stranu 296).
9. Upoznajte korisnika sa upotrebom i predajte mu uputstvo za upotrebu.
10. Popunite registracionu karticu i pošaljite je korisničkom servisu ili registrujte vaš uređaj online na našoj internet prezentaciji (vidi takođe i stranu 288).

8. Prvo puštanje u rad



Ponovno puštanje u rad

Ukoliko uređaj nakon prve instalacije bude ponovo puštan u rad i to u drugačijem okruženju instalacije, moguće je da će biti potrebno da se izvrši promena snage uređaja.

Kratkotrajnim premošćavanjem obe desne igle (vidi sliku) npr. pomoću izolovanog odvijača (EN 60900), uređaj se resetuje na stanje u trenutku isporuke. Svi parametri se resetuju na fabrička podešavanja a grejanje se zaključava. Na displeju se prikazuje meni za izbor jezika. Odaberite željeni jezik. Sledi podešavanje snage, dok ne bude podešena maksimalna snaga uređaja. Ovo stanje ostaje sačuvano prilikom isključivanja i uključivanja naponskog napajanja.

Napomene u vezi sa problemom povezivanja signala

Ukoliko daljinski upravljač ne može da uspostavi kontakt sa protočnim bojlerom, na displeju se prikazuje »E l«. Ponovno uspostavljanje kontakta se pokreće pritiskom na dugme.

U tom slučaju smanjite rastojanje u odnosu na protočni bojler i proverite da li je naponsko napajanje uključeno.

Primena za tuš

Kada protočni bojler vodom napaja tuš, temperatura vode se mora ograničiti na 55°C. Prilikom puštanja u rad podesiti limit temperature podesiti u meniju podešavanja uz dogovor sa klijentom na maksimalno 55°C da bi se aktivirao nivo zaključavanja.

Kod rada sa prethodno zagrejanom vodom, i njena temperatura mora da bude ograničena na 55°C, što je obaveza na strani klijenta.

Funkcija zaključavanja

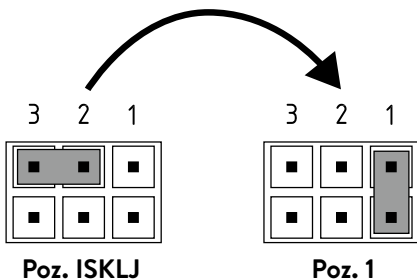
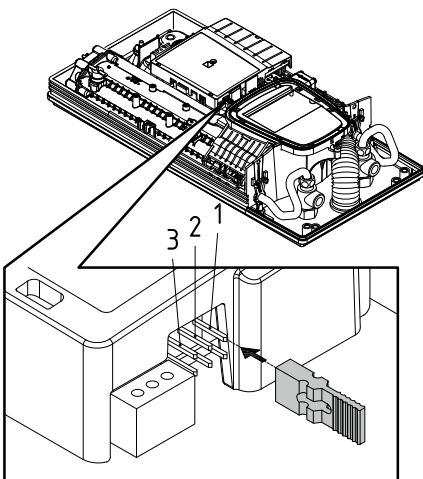
Moguće je ograničiti obim rukovanja uređajem.

Aktiviranje funkcije zaključavanja

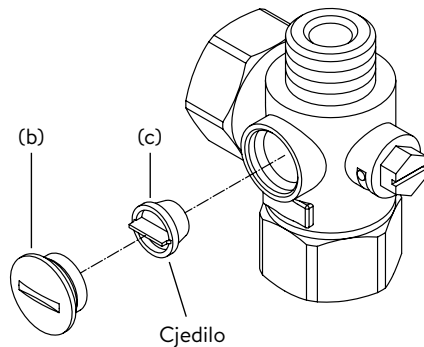
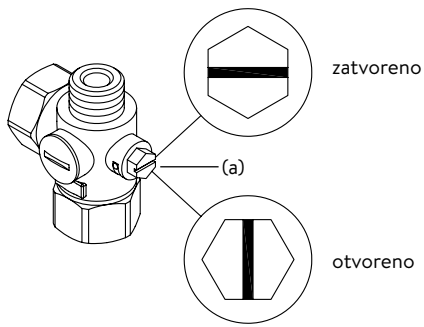
1. Podesite željeni parametar u meniju podešavanja (vidi online u uputstvu za upotrebu poglavlje »Podešavanja«, odeljak »Ograničenje temperature« i/ili »Rasterećenje«).
2. Odvojte uređaj od strujne mreže (npr. isključivanjem osigurača).
3. Svucite džemper sa naponske elektronike i postavite ga na poziciju »1« (vidi sliku).
4. Ponovo pustite uređaj u rad.

Deaktiviranje funkcije zaključavanja

1. Odvojte uređaj od strujne mreže (isključite osigurače).
2. Svucite džemper sa naponske elektronike i postavite ga na poziciju »ISKLJ« (vidi sliku).
3. Ponovo pustite uređaj u rad.



9. Radovi na održavanju



Radove na održavanju može da obavlja samo ovlašćeni specijalizovani servis.

Čišćenje i zamena filterskog sita u priključnom fittingu kod uzidnog povezivanja

Priključak za hladnu vodu ovog protočnog bojlera poseduje integrisani zaporni ventil i sito. Usled prljanja sita može doći do opadanja kapaciteta tople vode, tako da se čišćenje odnosno zamena sita obavlja na sledeći način:

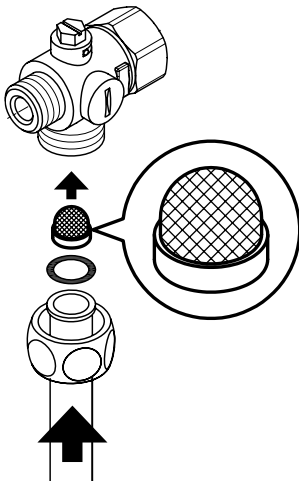
1. Isključite napon na protočnom bojleru preko glavnih osigurača i osigurajte ih protiv nenamernog ponovnog uključivanja.
2. Otvorite uređaj svlačenjem maske na dole, oslobodite zavrtnaj koji se nalazi ispod i skinite haubu.
3. Zatvorite zaporni ventil u priključnom fittingu za hladnu vodu (a) (položaj »zatvoreno«)
4. Odvните čep (b) iz priključnog fittinga za hladnu vodu i izvadite sito (c).
Napomena: Preostala voda može da iscuri.
5. Sada možete da očistite odnosno zamenite sito.
6. Pošto ugradite čisto sito čvrsto pritegnite čep.
7. Polako ponovo otvorite zaporni ventil u priključnom fittingu za toplu vodu (položaj »otvoreno«). Vodite računa da nema curenja.
8. Odzračite uređaj tako što ćete odgovarajuću slavinu za toplu vodu više puta polako otvoriti i zatvoriti, sve dok vazduh ne prestane da izlazi iz instalacije.
9. Postavite haubu. Zatim ponovo uključite napon na glavnim osiguračima.

SR

Čišćenje i zamena filterskog sita kod nazidnog povezivanja

Priključak za hladnu vodu ovog protočnog bojlera poseduje sito. Usled prljanja sita može doći do opadanja kapaciteta tople vode, tako da se čišćenje odnosno zamena sita obavlja na sledeći način:

1. Isključite napon na protočnom bojleru preko glavnih osigurača i osigurajte ih protiv nenamernog ponovnog uključivanja.
2. Zatvorite zaporni ventil u dovodnoj instalaciji.
3. Otvorite uređaj svlačenjem maske na dole, oslobodite zavrtnaj koji se nalazi ispod i skinite haubu.
4. Odvojte ulaznu cev sa priključnog fittinga za vodu.
Napomena: Preostala voda može da iscuri.
5. Sada možete da očistite odnosno zamenite sito.
6. Nakon ugradnje čistog sita zašrafite ulaznu cev ponovo na priključni fitting za vodu.
7. Polako otvorite zaporni ventil u dovodnoj instalaciji. Vodite računa da nema curenja.
8. Odzračite uređaj tako što ćete odgovarajuću slavinu za toplu vodu više puta polako otvoriti i zatvoriti, sve dok vazduh ne prestane da izlazi iz instalacije.
9. Postavite haubu uređaja. Zatim ponovo uključite napon na glavnim osiguračima.



CLAGE GmbH

Pirolweg 4
21337 Lüneburg
Deutschland

Telefon: +49 4131 8901-0

E-Mail: service@clage.de

Internet: www.clage.de

