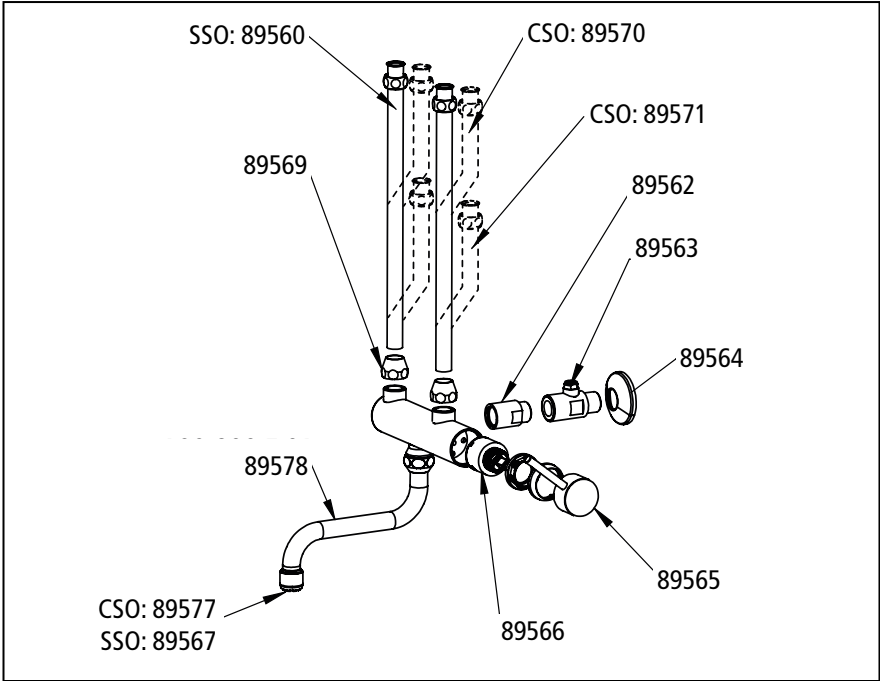


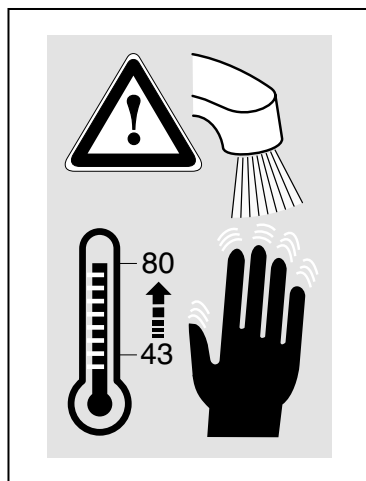
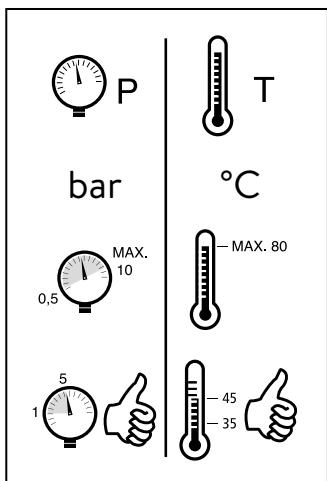
Gebrauchs- und Montageanleitung
Operating and installation instructions

Einhebelwandarmatur CSO / SSO

Single lever wall mixer CSO / SSO







Ab 5 bar Wasserdruck wird empfohlen, einen Druckminderer zu verwenden.

It is recommended to use a pressure reducer above 5 bar water pressure.

À partir de 5 bars de pression d'eau, il est recommandé d'utiliser un réducteur de pression.

Vanaf een waterdruk van 5 bar wordt het aanbevolen om een drukregelaar te gebruiken.

A partir de 5 bar, recomenda-se a utilização de um redutor de pressão.

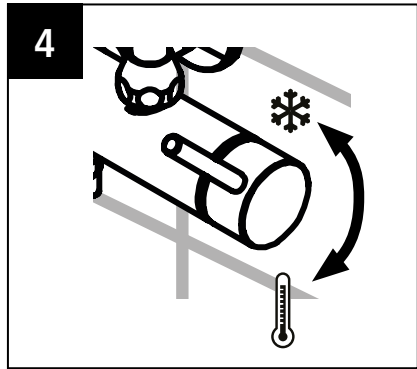
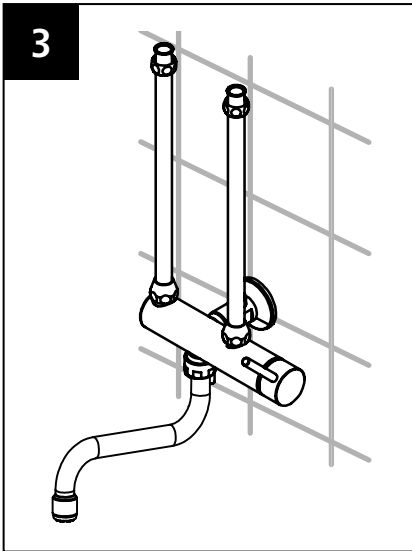
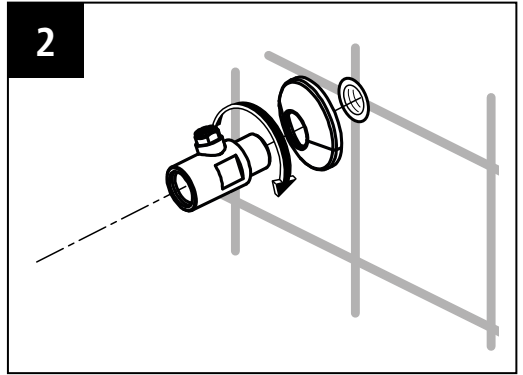
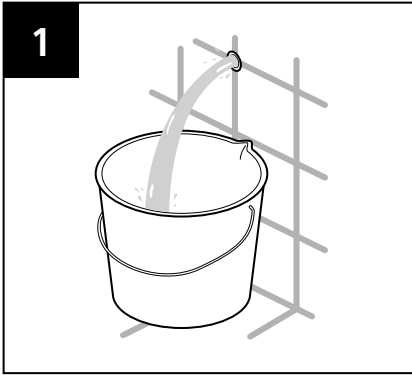
A partir de 5 bar de presión de agua se recomienda utilizar un reductor de presión.

Od 5 bar ciśnienia wody zaleca się stosowanie reduktora ciśnienia.

Från 5 bar vattentryck rekommenderas att man använder en tryckreducerare.

Od tlaku vody 5 barů se doporučuje použít tlakový reduktor.

Od tlaku vody 5 barov sa odporúča použiť redukcii tlaku.



Reinigung und Pflege

- Kunststoffoberflächen und Sanitärarmaturen nur mit einem feuchten Tuch abwischen. Keine scheuernden, lösungsmittel- oder chlorhaltigen Reinigungsmittel verwenden.
- Für eine gute Wasserdarbietung sollten Sie die Entnahmearmaturen (Strahlregler) regelmäßig abschrauben und reinigen. Lassen Sie alle drei Jahre die elektro- und wasserseitigen Bauteile durch einen anerkannten Fachhandwerksbetrieb überprüfen, um die einwandfreie Funktion und Betriebssicherheit jederzeit zu gewährleisten.

Nettoyage et entretien

- Essuyer l'appareil et les robinets de distribution uniquement avec un chiffon humide. Ne pas utiliser de détergent abrasif ou de produit contenant un solvant ou du chlore.
- Pour un bon écoulement de l'eau, il est conseillé de dévisser et de nettoyer régulièrement les éléments de sortie (brise-jets). Faites contrôler les composants électriques et hydrauliques tous les trois ans par un centre technique agréé afin que le bon fonctionnement et la sécurité d'utilisation soient garantis à tout moment.

Limpeza e manutenção

- As superfícies de plástico e as válvulas sanitárias devem ser limpas apenas com um pano húmido. Não usar agentes de limpeza abrasivos ou à base de cloro ou solventes.
- Para obter um bom fluxo de água, os acessórios de saída (regulador de fluxo) devem ser desentrosados e limpos em intervalos regulares. Os componentes elétricos e hidráulicos devem ser controlados a cada três anos por uma empresa especializada autorizada, a fim de que o funcionamento impecável e a segurança operacional do aparelho estejam sempre garantidos.

Cleaning and maintenance

- Plastic surfaces and fittings should only be wiped with a damp cloth. Do not use abrasive or chlorine-based cleaning agents or solvents.
- For a good water supply, the outlet fittings (special tap aerators) should be unscrewed and cleaned at regular intervals. Every three years, the electrical and plumbing components should be inspected by an authorised professional in order to ensure proper functioning and operational safety at all times.

Reiniging en onderhoud

- Het toestel en de kraan alleen met een vochtige doek reinigen. Geen schurende, oplosmiddel- of chloorhoudende reinigingsmiddelen gebruiken.
- Voor een goede doorvoer van het water moeten de kranen (mondstukken van de kranen) regelmatig worden afgeschroefd en gereinigd. Laat iedere 3 jaar de elektrische onderdelen en componenten van het watersysteem controleren door een erkende vakman zodat de veiligheid en probleemloze werking van het apparaat gehandhaafd blijven.

Limpieza y mantenimiento

- Limpiar las superficies de plástico y las griferías sanitarias sólo pasando un paño húmedo. No emplear productos de limpieza abrasivos ni que contengan disolventes o cloro.
- Para una buena salida de agua, conviene desentrosar y limpiar con regularidad la grifería de toma (regulador de chorro). Haga que una empresa profesional reconocida compruebe cada tres años los componentes eléctricos y relacionados con la conducción de agua con objeto de garantizar en todo momento un funcionamiento y una seguridad impecables.

Czyszczenie i konserwacja

- Powierzchnie z tworzywa sztucznego i armatura sanitarna wymagają tylko przetrarcia wilgotną ściereczką. Nie stosować żadnych środków czyszczących zawierających substancje ściernie, rozpuszczalniki lub chlor.
- Dla uzyskania prawidłowego dostarczania wody należy regularnie odkręcać i czyścić armaturę (regulatory strumienia i główki prysznicowe). Celem zagwarantowania w każdym momencie prawidłowego działania oraz bezpieczeństwa pracy urządzenia, co trzy lata należy zlecać przegląd części elektrycznych i hydraulicznych uznanemu specjalistycznemu zakładowi.

Čištění a péče o přístroj

- Plastový povrch a sanitární baterie pouze otřetejte vlhkou utěrkou. Nepoužívejte žádné čisticí písky, rozpouštědla nebo chlorované čisticí prostředky.
- Souvislý proud vody zajistíte pravidelným odšroubováním a čištěním regulátoru průtoku. Nechejte provést každé tři roky kontrolu elektrických a vodovodních součástí specializovaným řemeslníkem tak, aby byla zajištěna řádná funkce a spolehlivost provozu.

Rengöring och skötsel

- Använd en fuktig trasa för att rengöra plastytter och sanitetsarmaturer. Använd inte polerande rengöringsmedel som innehåller lösningsmedel eller klor.
- För att få ett bra vattenflöde ska strålmunstycket skruvas av och rengöras regelbundet. Låt ett auktoriserat företag kontrollera komponenter på el- och vattensidan vart tredje år så att en problemfri funktion och driftsäkerhet alltid är garanterad.

Čistenie a ošetrovanie

- Plastové povrchy a sanitárne armatúry poutierajte iba vlhkou handrou. Nepoužívajte žiadne abrazívne čistiace prostriedky a prostriedky obsahujúce riedidlá a chlór.
- Pre dobrú dodávku teplej vody by ste mali pravidelne odskrutkovať a vyčistiť regulátor prúdu vody. Každé tri roky nechajte skontrolovať autorizovaným odborným servisným strediskom elektrické a vodovodné konštrukčné diely, aby bola vždy zaručená bezporuchová funkcia a prevádzková bezpečnosť.

CLAGE GmbH

Werkskundendienst

Pirolweg 4
21337 Lüneburg
Deutschland

Fon: +49 4131 8901-400

E-Mail: service@clage.de

