



Gebrauchs und Montageanleitung

Funkadapter FXE 3



1. Sicherheitshinweise



Montage und erste Inbetriebnahme dieses Funkadapters dürfen nur durch einen anerkannten Fachhandwerksbetrieb erfolgen, der dabei für die Beachtung der bestehenden Normen und Installationsvorschriften voll verantwortlich ist. Wir übernehmen keine Haftung für Schäden, die durch Nichtbeachtung dieser Anleitung entstehen.

Die Bedienung am Gerät und über Funk sind gleichberechtigt. Die zuletzt eingestellte Temperatur wird vom Durchlauferhitzer angewendet. Stellen Sie sicher, dass nicht ungewollt eine zu hohe Temperatur gewählt wird. Wir empfehlen die Funktion der Temperaturbegrenzung zu aktivieren (siehe Anleitung Durchlauferhitzer).

2. Gerätebeschreibung



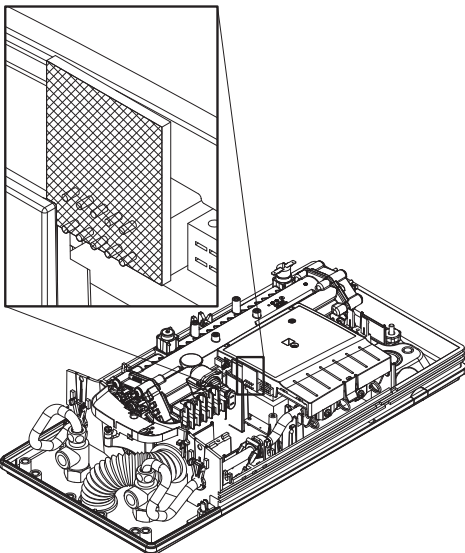
Der FXE 3 Funkadapter gestattet die Kommunikation mit den Durchlauferhitzern DEX Next und DSX Touch über Bluetooth®.

Die Bedienung erfolgt wahlweise über eine FX3 Fernbedienung oder mit der App Smart Control über ein Smartphone / Tablet.

3. Technische Daten

Typ	FX3
Reichweite	10 Meter inkl. Wand
Sendeleistung	≤ 8 mW
Sende- / Empfangsfrequenzbereich	2,4 - 2,4385 GHz
Funkabstrahlung	ungerichtet
Zulassungen	Europa EN 300 328 / CE

4. Installation



Achtung!

Vor der Installation des Funkadapters den Durchlauferhitzer spannungsfrei schalten!

1. Blende abziehen, Haubenschraube lösen und Haube abnehmen.
2. Elektronikabdeckung abnehmen, Elektronikplatine aus der Verrastung lösen und leicht anheben.
3. Funkadapter aufstecken, auf die korrekte Position des Steckers achten! Der Stecker muss richtig in die Nut gesteckt sein.
4. Elektronikplatine wieder einrasten und Elektronikabdeckung aufstecken.
5. Haube wieder aufs Gerät aufsetzen, mit Haubenschraube fixieren und Blende aufschieben.



Operating and installation instructions

Radio adapter FXE 3



1. Safety notes



This radio adapter may only be installed and started up for the first time by an authorized specialized company. Responsibility for compliance with the applicable standards and installation regulations rests entirely on the company installing the appliance. We cannot accept any liability for damage and losses due to noncompliance with these instructions.

The handling of the appliance and the remote control are equitable. The last set temperature will be used by the instantaneous water heater. Make sure not to set a high temperature, inadvertently. We recommend to activate the temperature limit function (see manual of the instantaneous water heater).

2. Description of appliance



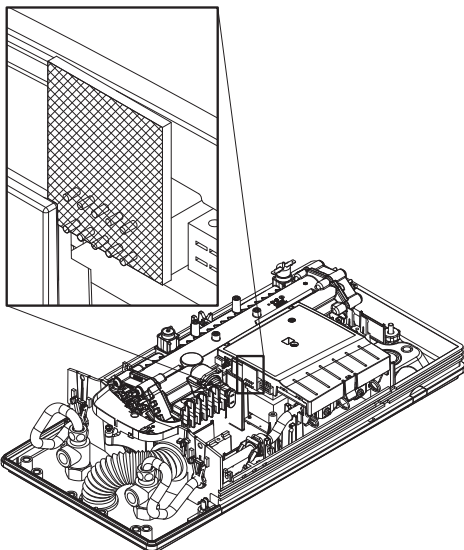
The FXE 3 radio adapter allows communication with the DEX Next and DSX Touch instantaneous water heaters via Bluetooth®.

The operation can be done either via a FX3 remote control or with the app Smart Control via a smartphone / tablet.

3. Technical Data

Model	FX3
Transmission range	10 metres incl. barrier
Transmission power	≤ 8 mW
Transmission / reception frequency range	2.4 – 2.4385 GHz
Radiation	undirected
Approvals	Europe EN300 328 / CE

4. Installation



Attention!

Before assembling the radio adapter disconnect the instantaneous water heater from the mains supply!

1. Remove the cover, loosen the hood screw and detach the hood.
2. Remove the electronics cover, release the electronics board from the catch and lift it slightly.
3. Connect the radio adapter, Pay attention to the proper position of the connector! The connector has to be fitted into the notch properly.
4. Snap the electronics board back into place and attach the electronics cover.
5. Put the hood back on the appliance, fix it with the hood screw and slide on the cover.