

Montageanleitung für den Fachhandwerker
Installing instructions for the professional

E-Komfortdurchlauferhitzer DCX / DCX13

E-convenience instant water heater
DCX / DCX13



de > 2

en > 16

fr > 30

pl > 44



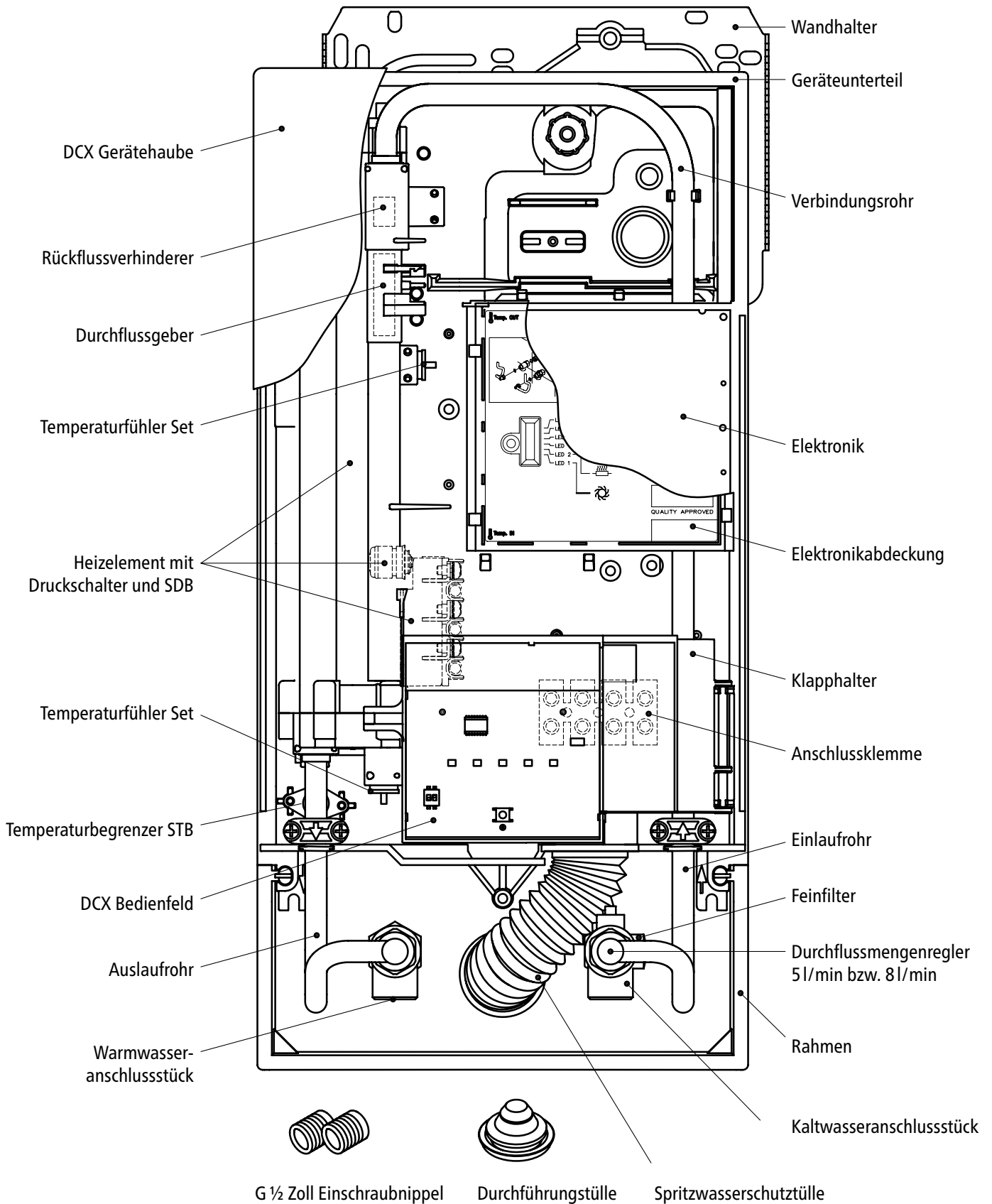
Inhaltsverzeichnis

1. Übersichtsdarstellung	3
2. Sicherheitshinweise	4
3. Technische Daten	5
4. Abmessungen	6
5. Installation	6
Montageort	6
Montagezubehör	7
Wandhalter montieren	8
Anschlussstücke installieren	9
Gerät montieren	9
6. Aufputzmontage	10
7. Elektroanschluss	11
Schaltplan DCX	11
Schaltplan DCX 13	11
Bauliche Voraussetzungen	11
Lastabwurfrelais	11
Elektroanschluss von unten	12
Elektroanschluss von oben	12
8. Erstinbetriebnahme	13
Leistungsumschaltung	13
9. Wartungsarbeiten	14
Reinigung und Wechsel des Filtersiebes im Anschlussstück bei Unterputzanschluss	14
Reinigung und Wechsel des Filtersiebes bei Aufputzanschluss	14
10. Umwelt und Recycling	15

1. Übersichtsdarstellung

Bei Ersatzteilbestellungen stets Gerätetyp und Seriennummer angeben!

DE





2. Sicherheitshinweise

DE




Lesen Sie diese Anleitung bis zur letzten Seite sorgfältig durch, bevor Sie das Gerät installieren oder benutzen! Bewahren Sie diese Anleitung für spätere Verwendung zusammen mit dem Gerät auf!

Montageanleitungen richten sich an den Fachmann, der für die Installation des Gerätes verantwortlich ist. Gebrauchsanleitungen sind für den Endanwender bestimmt. Die dem Gerät beigelegten Anleitungen entsprechen dem technischen Stand des Gerätes.

Die jeweils aktuelle Ausgabe dieser Anleitung ist online verfügbar unter: www.clage.de/downloads

- Benutzen Sie das Gerät nur, nachdem es korrekt installiert wurde und wenn es sich in technisch einwandfreiem Zustand befindet.
- Öffnen Sie niemals das Gerät, ohne vorher die Stromzufuhr zum Gerät dauerhaft unterbrochen zu haben.
- Nehmen Sie am Gerät oder an den Elektro- und Wasserleitungen keine technischen Änderungen vor.
- Das Gerät muss geerdet werden.
- Beachten Sie, dass Wassertemperaturen über ca. 43 °C, besonders von Kindern, als heiß empfunden werden und ein Verbrennungsgefühl hervorrufen können. Bedenken Sie, dass nach längerer Durchlaufzeit auch die Armaturen entsprechend heiß werden.
- Das Gerät ist nur für den Hausgebrauch und ähnliche Zwecke innerhalb geschlossener Räume geeignet und darf nur zum Erwärmen von Trinkwasser verwendet werden.
- Das Gerät darf niemals Frost ausgesetzt werden.
- Die auf dem Typenschild angegebenen Werte müssen eingehalten werden.
- Im Störfall schalten Sie sofort die Sicherungen aus. Bei einer Undichtigkeit am Gerät schließen Sie sofort die Wasserzuleitung. Lassen Sie die Störung nur vom Werkskundendienst oder einem anerkannten Fachhandwerksbetrieb beheben.
- Dieses Gerät kann von Kindern ab 3 Jahren und darüber sowie von Personen mit verringerten physischen, sensorischen oder mentalen Fähigkeiten oder Mangel an Erfahrung und Wissen benutzt werden, wenn sie beaufsichtigt oder bezüglich des sicheren Gebrauchs des Gerätes unterwiesen wurden und die daraus resultierenden Gefahren verstehen. Kinder dürfen nicht mit dem Gerät spielen. Reinigung und Benutzerwartung dürfen nicht von Kindern ohne Beaufsichtigung durchgeführt werden.

3. Technische Daten

Typ	DCX ELECTRONIC MPS®				DCX13 ELECTRONIC MPS®	
Energieeffizienzklasse	A *)					
Nennleistung / -strom	18 kW..27 kW (26 A..39 A)				11 kW..13,5 kW (16 A..20 A)	
Gewählte/r Leistung/-strom	18 kW (26 A)	21 kW (30 A)	24 kW (35 A)	27 kW (39 A)	11,0 kW (16 A)	13,5 kW (20 A)
Elektroanschluss	3~ / PE 380..415 V AC			3~ / PE 400 V AC	3~ / PE 400 V AC	
Erforderlicher Leiterquerschnitt ¹⁾	4,0 mm ²	4,0 mm ²	6,0 mm ²	6,0 mm ²	1,5 mm ²	2,5 mm ²
Warmwasserleistung (l/min) max. bei $\Delta t = 28$ K max. bei $\Delta t = 38$ K	9,2 6,8	10,7 7,9	12,3 9,0	13,8 10,2	5,6 4,1	6,9 5,1
Nenninhalt	0,4 l					
Bauart	geschlossen, 1,0 MPa (10 bar) Nennüberdruck					
Heizsystem	Blankdraht-Heizsystem IES®					
Einsatzbereich bei 15 °C: spez. Wasserwiderstand spez. elektr. Leitfähigkeit	$\geq 1100 \Omega\text{cm}$ $\leq 90 \text{ mS/m}$					
Einlauftemperatur	≤ 30 °C					
Einschalt- – max. Durchfluss	2,5 – 8,0 l/min ²⁾				2,0 – 5,0 l/min ²⁾	
Druckverlust	0,2 bar bei 2,5 l/min		1,3 bar bei 9,0 l/min ³⁾			
Einstellbare Temperaturen	35 °C / 38 °C / 42 °C / 48 °C / 55 °C					
Wasseranschluss	G ½"					
Gewicht (mit Wasserfüllung)	3,7 kg					
Schutzklasse nach VDE	I					
Geräuschprüfzeugnis	PA-IX 6762/I					
Schutzart / Sicherheit	   IP25 CE					

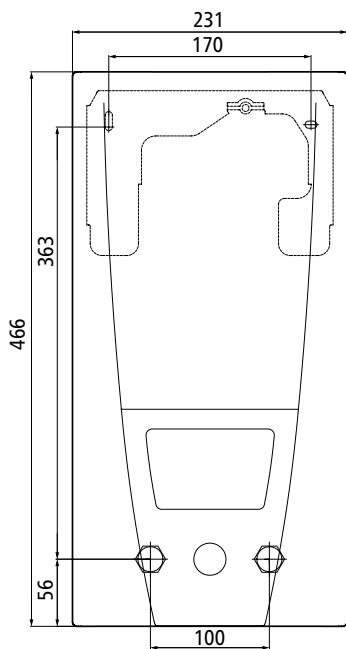
*) Die Angabe entspricht der EU-Verordnung Nr. 812/2013

1) Maximal anschließbarer Kabelquerschnitt beträgt 10 mm²

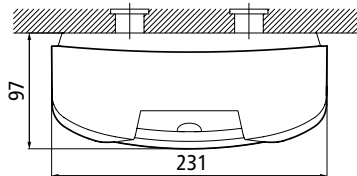
2) Durchfluss begrenzt, um optimale Temperaturerhöhung zu erreichen

3) Ohne Durchflussmengenregler

4. Abmessungen



Maßangaben in mm



5. Installation

Zu beachten sind:

- VDE 0100
- EN 806
- Bestimmungen der örtlichen Energie- und Wasserversorgungsunternehmen
- Technische Daten und Angaben auf dem Typenschild
- Die ausschließliche Verwendung von geeignetem und unbeschädigtem Werkzeug



Für dieses Gerät ist aufgrund der Landesbauordnungen ein allgemeines bauaufsichtliches Prüfzeugnis zum Nachweis der Verwendbarkeit hinsichtlich des Geräuschverhaltens erteilt.

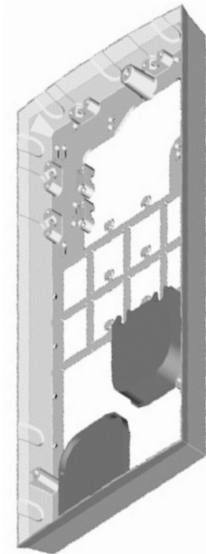
Montageort

- Gerät nur in einem frostfreien Raum installieren. Das Gerät darf niemals Frost ausgesetzt werden.
- Das Gerät ist für eine Wandmontage vorgesehen und muss senkrecht mit untenliegenden Wasseranschlüssen installiert werden.
- Das Gerät entspricht der Schutzart IP 25 und darf gemäß VDE 0100 Teil 701 im Schutzbereich 1 installiert werden.
- Um Wärmeverluste zu vermeiden, sollte die Entfernung zwischen Durchlauferhitzer und Zapfstelle möglichst gering sein.
- Für Wartungsarbeiten sollte in der Zuleitung ein Absperrventil installiert werden. Das Gerät muss für Wartungszwecke zugänglich sein.
- Kunststoffrohre dürfen nur verwendet werden, wenn diese DIN 16893 Reihe 2 entsprechen. Die Warmwasserleitungen müssen wärmedämmend sein.
- Der spezifische Widerstand des Wassers muss bei 15 °C mindestens 1100 Ω cm betragen. Der spezifische Widerstand des Wassers kann bei Ihrem Wasserversorgungsunternehmen erfragt werden.

Montagezubehör

Für Installationen bei schwierigen Einbaubedingungen gibt es dieses Montagezubehör:

RDX

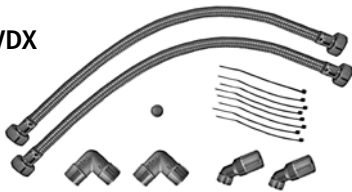


Montagerahmen RDX

(Art.-Nr. 34100)

Mit Hilfe dieses Montagerahmens kann der Durchlauferhitzer montiert werden, wenn der Elektroanschluss an beliebiger Stelle unter dem Gerät aus der Wand kommt oder die Leitung Aufputz verlegt ist.

VDX

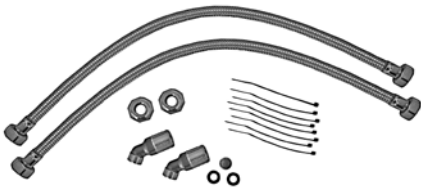


Rohrbausatz VDX

(Art.-Nr. 34120) – RDX notwendig! –

Mit Hilfe dieses Montagesatzes kann der Durchlauferhitzer montiert werden, wenn die Wasseranschlüsse versetzt oder vertauscht unter dem Gerät aus der Wand kommen oder seitlich auf der Wand zum Gerät führen. Der Elektroanschluss kann an beliebiger Stelle unter dem Gerät aus der Wand kommen, bzw. Aufputz verlegt sein.

UDX



Rohrbausatz UDX

(Art.-Nr. 34110) – RDX notwendig! –

Mit Hilfe dieses Montagesatzes kann der Durchlauferhitzer montiert werden, wenn die Wasseranschlüsse oberhalb des Gerätes enden. Der Elektroanschluss kann an beliebiger Stelle unter dem Gerät aus der Wand kommen, bzw. Aufputz verlegt sein.

5. Installation

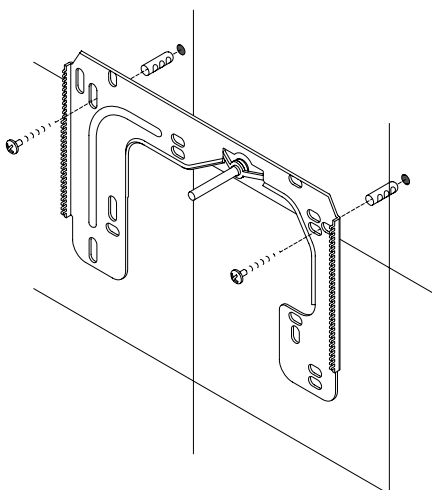
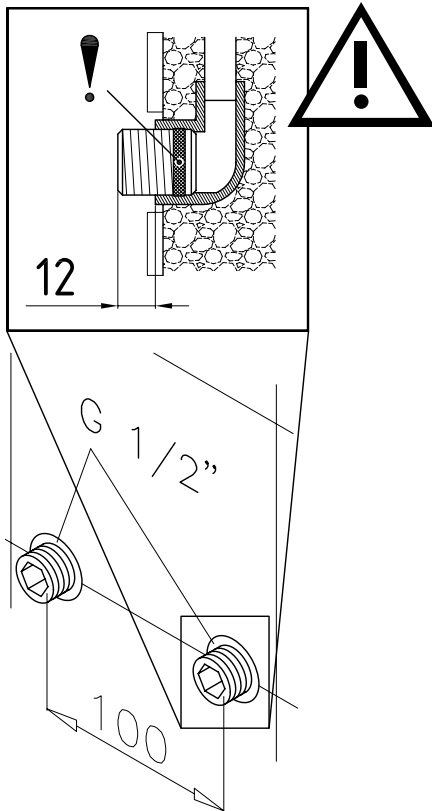
DE

Wandhalter montieren

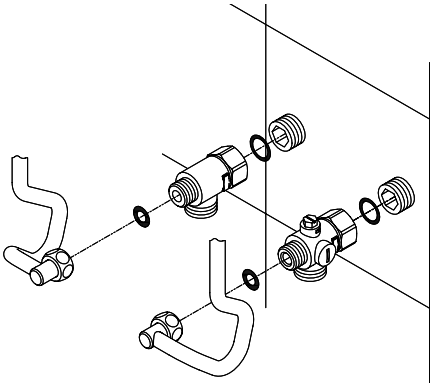
Hinweis: Wenn Sie diesen Durchlauferhitzer im Austausch gegen ein anderes Fabrikat montieren, müssen in der Regel keine neuen Löcher für den Wandhalter gebohrt werden, der Punkt 2 entfällt dann.

Spülen Sie die Wasserleitungen vor der Installation gründlich durch, um Schmutz aus den Leitungen zu entfernen.

1. Schrauben Sie die Einschraubnippel mit einem 12 mm-Innensechskantschlüssel in die beiden Wandanschlüsse. Dabei müssen die Dichtungen vollständig in das Gewinde eingeschraubt werden. Der Überstand der Einschraubnippel muss nach dem Festziehen mindestens 12 mm betragen.
2. Halten Sie die mitgelieferte Montageschablone an die Wand und richten Sie sie so aus, dass die Löcher in der Schablone über die Anschlüsse passen. Zeichnen Sie die Bohrlöcher entsprechend der Schablone an und bohren Sie die Löcher mit einem 6 mm-Bohrer. Setzen Sie die mitgelieferten Dübel ein.
3. Schrauben Sie den Wandhalter an. Fliesenversatz oder Unebenheiten lassen sich bis zu 30 mm durch die mitgelieferten Distanzhülsen ausgleichen. Die Distanzhülsen werden zwischen Wand und Wandhalter montiert.



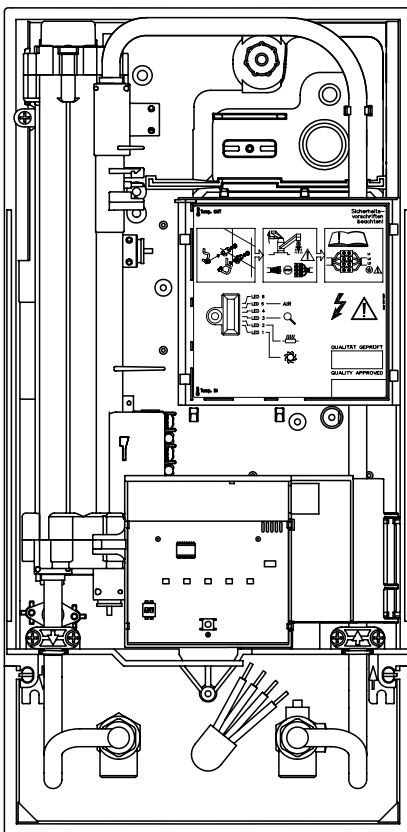
5. Installation



Anschlussstücke installieren

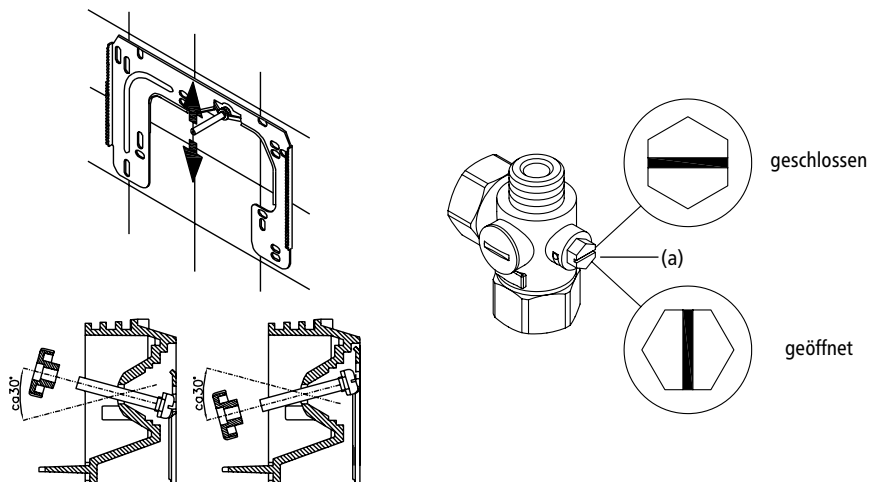
Hinweis: Ziehen Sie die Überwurfmutter maßvoll an, um die notwendige Dichtheit zu erreichen, ohne die Armaturen oder die Rohrleitungen zu beschädigen.

- Schrauben Sie gemäß Abbildung das Kaltwasseranschlussstück mit Überwurfmutter und der ½ Zoll-Dichtung an den Kaltwasseranschluss.
- Schrauben Sie das Warmwasseranschlussstück mit Überwurfmutter und der ½ Zoll-Dichtung an den Warmwasseranschluss.



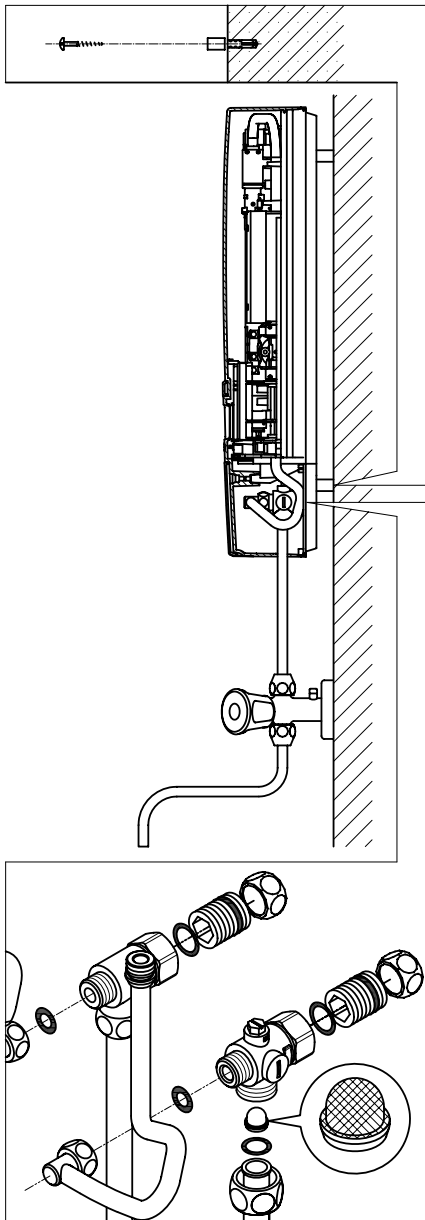
Gerät montieren

1. Zum Öffnen des Gehäuses die Blende abnehmen und die zentrale Haubenschraube lösen.
- Im Austauschfall kann es vorkommen, dass die Elektrozuleitung im oberen Gerätebereich vorhanden ist. Der Elektroanschluss erfolgt dann gemäß der Beschreibung »Elektroanschluss von oben«.
2. Setzen Sie das Gerät auf den Wandhalter, so dass die Gewindestange des Wandhalters in das vorgesehene Loch des Gerätes passt. Durch vorsichtiges Biegen der Gewindestange des Wandhalters lassen sich gegebenenfalls kleine Korrekturen vornehmen. Die Wasseranschlussleitungen des Gerätes müssen sich jedoch ohne Gewaltanwendung anschrauben lassen.
3. Schrauben Sie die beiden ¾ Zoll-Überwurfmutter der Wasseranschlussleitungen des Gerätes jeweils mit der ¾ Zoll-Dichtung auf die installierten Anschlussstücke.
4. Schrauben Sie die Kunststofffränkelmutter auf die Gewindestange des Wandhalters.
5. Öffnen Sie die Wasserzuleitung und drehen Sie das Absperrventil (a) im Kaltwasseranschlussstück langsam auf (Position »geöffnet«). Prüfen Sie alle Verbindungen auf Dichtigkeit.
6. Öffnen und schließen Sie danach mehrfach die zugehörige Warmwasserarmatur bis keine Luft mehr aus der Leitung austritt und der Durchlauferhitzer luftfrei ist.



6. Aufputzmontage

DE



Hinweis: Ziehen Sie die Überwurfmuttern maßvoll an, um die notwendige Dichtheit zu erreichen, ohne die Armaturen oder die Rohrleitungen zu beschädigen.

Bei Aufputzmontage sind die beiden 1/2 Zoll-Einschraubnippel und die 1/2 Zoll-Dichtungen mit den 1/2 Zoll-Überwurfmuttern des Warmwasser- und Kaltwasseranschlusstückes zu verschrauben. Die beiden 1/2 Zoll-Blindkappen der seitlichen Abgänge des Warm- und Kaltwasseranschlusstückes sind zu demontieren und mit dem offenen Ende der Einschraubnippel zu verschrauben. Die Warm- und Kaltwasseranschlusstücke sind dann mit den 3/8 Zoll-Dichtungen an die 3/8 Zoll-Überwurfmutter des Gerätes und des Auslaufrohres zu verschrauben.

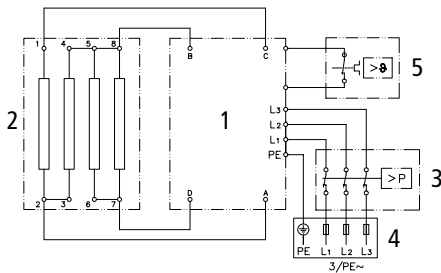
Bei Aufputzmontage ist es sinnvoll, das Gerät mittels der mitgelieferten Distanzhülsen gemäß nebenstehender Zeichnung auf Abstand zu montieren. Dabei ist zu beachten, dass auch die beiden Befestigungsbohrungen im unteren Rohranschlussbereich benutzt werden.

Die Bördelseite der Rohre sind mit 1/2 Zoll-Überwurfmuttern und 1/2 Zoll-Dichtungen an die seitlichen 1/2 Zoll-Abgänge des Warm- und Kaltwasseranschlusstückes zu schrauben. Abschließend sind die Ausbrüche für die Rohre in der Haube mit einem stumpfen Gegenstand herauszubrechen.

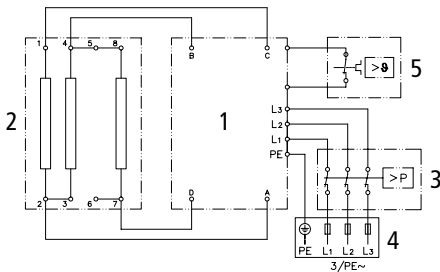
Bei Aufputzmontage beachten: Sieb in das Kaltwasseranschlusstück einsetzen!

7. Elektroanschluss

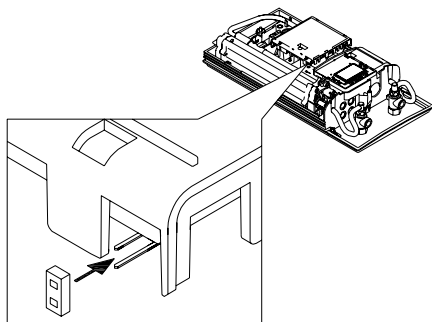
Schaltplan DCX



Schaltplan DCX 13



1. Elektronik
2. Heizelement
3. Sicherheitsdruckbegrenzer SDB
4. Klemmleiste
5. Sicherheitstemperaturbegrenzer STB



Nur durch den Fachmann!

Zu beachten sind:

- VDE 0100
- Bestimmungen der örtlichen Energie- und Wasserversorgungsunternehmen
- Technische Daten und Angaben auf dem Typenschild
- Gerät an den Schutzleiter anschließen!

Bauliche Voraussetzungen

- Das Gerät muss dauerhaft an fest verlegte Leitungen angeschlossen werden. Das Gerät muss an den Schutzleiter angeschlossen werden.
- Die Elektroleitungen müssen sich in einem einwandfreien Zustand befinden und dürfen nach der Montage nicht mehr berührbar sein.
- Installationsseitig ist eine allpolige Trennvorrichtung mit einer Kontaktöffnungsweite von mindestens 3 mm pro Pol vorzusehen (z.B. über Sicherungen).
- Zur Absicherung des Gerätes ist ein Sicherungselement für Leitungsschutz mit einem dem Gerätenennstrom angepassten Auslösestrom zu montieren.

Lastabwurfrelais

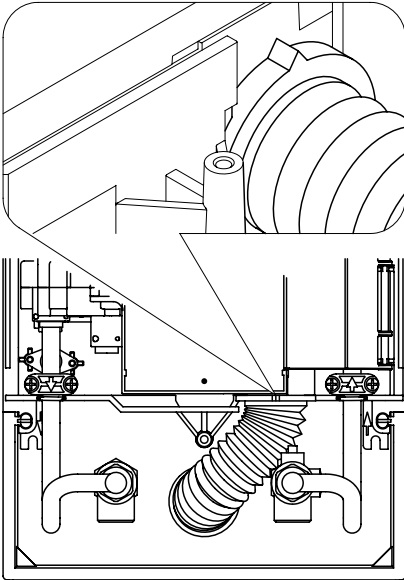
Beim Anschluss weiterer Drehstromgeräte kann ein Lastabwurfrelais für elektronische Durchlauferhitzer (CLAGE Art.Nr. 82250) an den Außenleiter L_2 angeschlossen werden.

Um im niedrigen Leistungsbereich des Durchlauferhitzers (niedrige Temperatur und geringer Durchfluss) ein mögliches Flackern des Lastabwurfrelais zu vermeiden, kann die Betriebsart »Lastabwurfrelais« aktiviert werden:

- Gerät vom Netz trennen (z.B. durch Ausschalten der Sicherungen)
- Brücke auf die Leistungselektronik aufstecken (siehe Bild)
- Gerät wieder in Betrieb nehmen

7. Elektroanschluss

DE

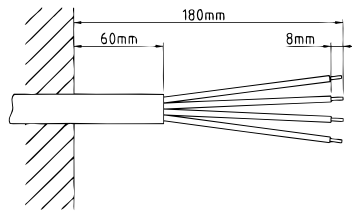


Elektroanschluss von unten

Hinweis: Bei Bedarf kann die Anschlussklemme in den oberen Gerätebereich verlegt werden. Bitte folgen Sie hierzu den Anweisungen im nächsten Abschnitt.

Vergewissern Sie sich vor dem Anschließen des Gerätes an das elektrische Netz, dass die Stromversorgung ausgeschaltet ist!

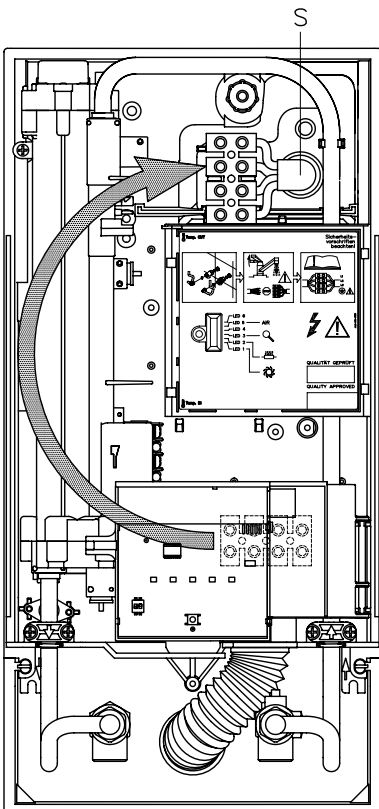
1. Manteln Sie das Anschlusskabel ungefähr 6 cm über dem Wandaustritt ab. Schieben Sie die Spritzwasserschutztülle mit der kleineren Öffnung voran über das Anschlusskabel, so dass die Schutztülle wandbündig abschließt. Diese verhindert, dass eventuell eindringendes Wasser mit den Elektroleitungen in Kontakt kommt. Sie darf nicht beschädigt sein! Die Schutztülle muss verwendet werden!
2. Klapphalter nach rechts klappen.
3. Isolieren Sie die Litzen ab und schließen diese an die Anschlussklemmen gemäß des Schaltplans an. Das Gerät ist an den Schutzleiter anzuschließen.
4. Ziehen Sie die Schutztülle so weit über die Anschlusskabel, dass die Schutztülle einwandfrei in die Aussparung der Zwischenwand passt. Achten Sie dabei auf die Ausrichtung der Schutztülle entsprechend der Abbildung. Klappen Sie den Klapphalter zurück und rasten Sie ihn auf der Heizpatrone ein.
5. Setzen Sie das Gehäuse auf das Gerät und drehen Sie die Befestigungsschraube ein. Danach können Sie die Blende aufrasten.



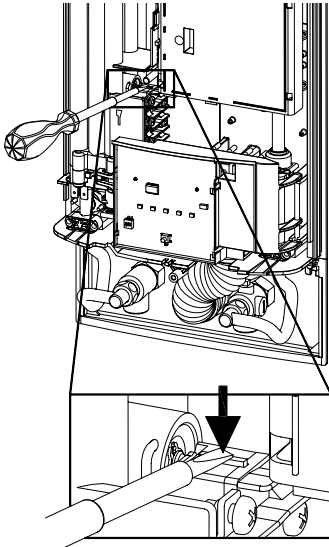
Elektroanschluss von oben

Vergewissern Sie sich vor dem Anschließen des Gerätes an das elektrische Netz, dass die Stromversorgung ausgeschaltet ist!

1. Öffnen Sie die im oberen Gerätebereich vorhandene Sollbruchstelle (S) an der Prägung durch kräftigen Druck mit einem stumpfen Werkzeug (z.B. Schraubendreher).
2. Schneiden Sie die Durchführungstülle entsprechend dem Zuleitungsquerschnitt auf. Dabei soll die Öffnung in der Tülle etwas kleiner als der Querschnitt des Kabels sein, um einen optimalen Schutz gegen Wasser zu erzielen. Passen Sie die Tülle in den Durchbruch ein. Die Schutztülle muss verwendet werden!
3. Manteln Sie das Stromkabel ungefähr 6 cm über dem Wandaustritt ab. Nehmen Sie das vorbereitete Gerät so in die Hand, dass Sie mit der anderen Hand das Kabel in die Gummitülle führen können.
4. Setzen Sie das Gerät so auf den Wandhalter, dass die Gewindestange des Wandhalters in das vorgesehene Loch des Gerätes passt.
5. Klapphalter nach rechts klappen.
6. Lösen Sie die Befestigungsschraube der Anschlussklemme. Versetzen Sie die Anschlussklemme auf den oberen Fuß. Befestigen Sie die Anschlussklemme dort wieder.
7. Isolieren Sie die Litzen ab und schließen diese an die Anschlussklemmen gemäß des Schaltplans an. Das Gerät ist an den Schutzleiter anzuschließen.
8. Klappen Sie den Klapphalter zurück und rasten Sie ihn auf der Heizpatrone ein.
9. Setzen Sie das Gehäuse auf das Gerät und drehen Sie die Befestigungsschraube ein. Danach können Sie die Blende aufrasten.

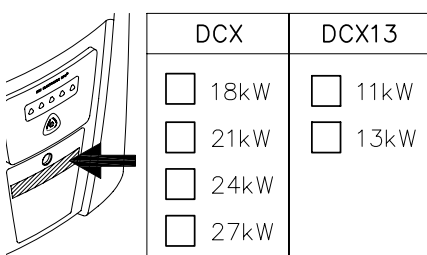
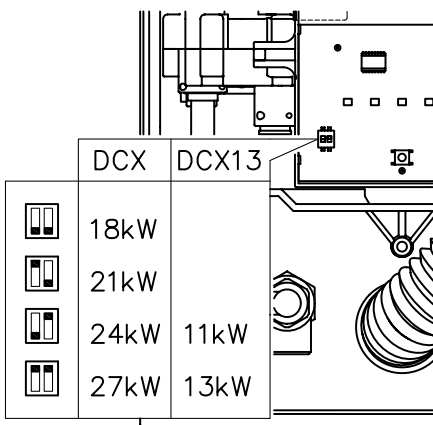


8. Erstinbetriebnahme

**Multiple Power System MPS®:**

Beim DCX kann die Nennleistung bei 400 V intern auf 27 kW, 24 kW, 21 kW oder 18 kW eingestellt werden.

Beim DCX 13 kann die Nennleistung bei 400 V intern auf 13,5 kW und 11,0 kW eingestellt werden.



Vor dem elektrischen Anschluss das Leitungsnetz und das Gerät durch mehrfaches, langsames Öffnen und Schließen der Warmwasserarmatur mit Wasser füllen und so vollständig entlüften.

Entnehmen Sie dazu evtl. vorhandene Strahlregler aus der Armatur um einen maximalen Durchfluss zu gewährleisten. Spülen Sie die Warmwasser- und die Kaltwasserleitung mindestens für jeweils eine Minute.

Nach jeder Entleerung (z.B. nach Arbeiten in der Wasserinstallation, wegen Frostgefahr oder nach Reparaturen am Gerät) muss das Gerät vor der Wiedereinbetriebnahme erneut entlüftet werden.

Lässt sich der Durchlauferhitzer nicht in Betrieb nehmen, prüfen Sie, ob der Sicherheitstemperaturbegrenzer (STB) oder der Sicherheitsdruckbegrenzer (SDB) durch den Transport ausgelöst hat. Ggf. Sicherheitsschalter zurücksetzen.

Leistungsumschaltung

Darf nur durch autorisierten Fachmann erfolgen, sonst erlischt die Garantie!

Bei der ersten Installation des Gerätes kann die maximale Geräteleistung eingestellt werden.

Die maximal mögliche Leistung ist abhängig von der Installationsumgebung. Beachten Sie unbedingt die Angaben in der Tabelle mit den technischen Daten, insbesondere den notwendigen Querschnitt der elektrischen Anschlussleitung und die Absicherung. Beachten Sie zusätzlich die Vorgaben der DIN VDE 0100.

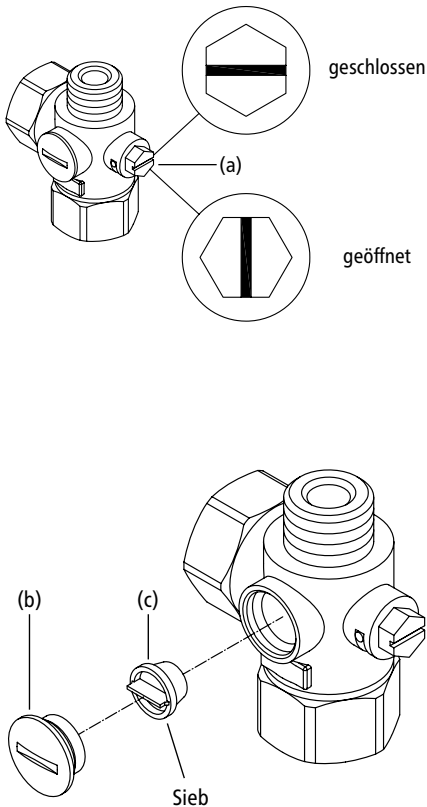
1. Werkseitig ist die Leistung voreingestellt und mit einem Aufkleber auf dem DIP-Schalter versiegelt. Wenn eine Leistungsumschaltung notwendig ist, ist der Schalter entsprechend einzustellen und mit den beigelegten Aufklebern zu versiegeln.
2. Auf dem Typenschild die eingestellte Leistung kennzeichnen.
3. Schalten Sie die Stromzufuhr zum Gerät ein.
4. Öffnen Sie das Warmwasserzapfventil. Überprüfen Sie die Funktion des Durchlauferhitzers. Nach dem Einstellen der maximalen Geräteleistung wird die Wasserheizung nach ca. 10 - 30 Sekunden kontinuierlichen Wasserfluss aktiviert.
5. Machen Sie den Benutzer mit dem Gebrauch vertraut und übergeben Sie ihm die Gebrauchsanleitung.
6. Füllen Sie die Registrierkarte aus und senden diese an den Zentralkundendienst oder registrieren Sie Ihr Gerät online.

Wartungsarbeiten dürfen nur von einem anerkannten Fachhandwerksbetrieb durchgeführt werden.

Reinigung und Wechsel des Filtersiebes im Anschlussstück bei Unterputzanschluss

Der Kaltwasseranschluss dieses Durchlauferhitzers ist mit einem integrierten Absperrventil und Sieb ausgestattet. Durch Verschmutzung des Siebes kann die Warmwasserleistung vermindert werden, so dass die Reinigung beziehungsweise der Austausch des Siebes wie folgt vorzunehmen ist:

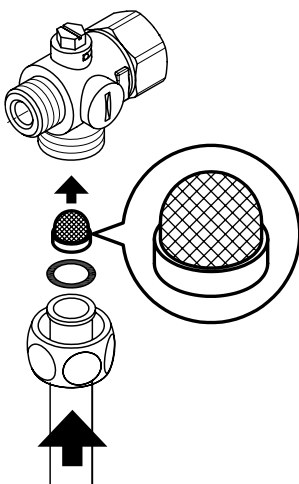
1. Schalten Sie den Durchlauferhitzer an den Haussicherungen spannungsfrei und sichern Sie diese gegen unbeabsichtigtes Wiedereinschalten.
2. Öffnen Sie die Gerätehaube indem Sie die Blende abnehmen, die sich darunter befindliche Schraube lösen und die Haube abziehen.
3. Drehen Sie das Absperrventil im Kaltwasseranschlussstück (a) zu (Position »geschlossen«)
4. Drehen Sie die Verschlusschraube (b) aus dem Kaltwasseranschlussstück und nehmen Sie das Sieb (c) heraus.
5. Das Sieb kann nun gereinigt beziehungsweise ersetzt werden.
6. Nach Einbau des sauberen Siebes drehen Sie die Verschlusschraube fest.
7. Drehen Sie das Absperrventil im Kaltwasseranschlussstück langsam wieder auf (Position »geöffnet«).
8. Entlüften Sie das Gerät, indem Sie die zugehörige Warmwasserarmatur mehrfach langsam öffnen und schließen, bis keine Luft mehr aus der Leitung austritt.
9. Setzen Sie die Gerätehaube auf. Danach schalten Sie die Spannung an den Haussicherungen wieder ein.



Reinigung und Wechsel des Filtersiebes bei Aufputzanschluss

Der Kaltwasseranschluss dieses Durchlauferhitzers ist mit einem Sieb ausgestattet. Durch Verschmutzung des Siebes kann die Warmwasserleistung vermindert werden, so dass die Reinigung beziehungsweise der Austausch des Siebes wie folgt vorzunehmen ist:

1. Schalten Sie den Durchlauferhitzer an den Haussicherungen spannungsfrei und sichern Sie diese gegen unbeabsichtigtes Wiedereinschalten.
2. Schließen Sie das Absperrventil in der Einlaufleitung.
3. Öffnen Sie die Gerätehaube indem Sie die Blende abnehmen, die sich darunter befindliche Schraube lösen und die Haube abziehen.
4. Lösen Sie das Einlaufrohr vom Wasseranschlussstück.
5. Das Sieb kann nun gereinigt beziehungsweise ersetzt werden.
6. Nach Einbau des sauberen Siebes verschrauben Sie das Einlaufrohr wieder am Wasseranschlussstück.
7. Öffnen Sie langsam das Absperrventil in der Einlaufleitung.
8. Entlüften Sie das Gerät, indem Sie die zugehörige Warmwasserarmatur mehrfach langsam öffnen und schließen, bis keine Luft mehr aus der Leitung austritt.
9. Setzen Sie die Gerätehaube auf. Danach schalten Sie die Spannung an den Haussicherungen wieder ein.



10. Umwelt und Recycling

Ihr Produkt wurde aus hochwertigen, wiederverwendbaren Materialien und Komponenten hergestellt. Beachten Sie bei einer Entsorgung, dass elektrische Geräte am Ende ihrer Lebensdauer vom Hausmüll getrennt entsorgt werden müssen. Bringen Sie dieses Gerät daher zu einer der kommunalen Sammelstellen, die Elektronikschrott entgegennehmen. Diese ordnungsgemäße Entsorgung dient dem Umweltschutz und verhindert mögliche schädliche Auswirkungen auf Mensch und Umwelt, die sich aus einer unsachgemäßen Handhabung der Geräte am Ende ihrer Lebensdauer ergeben könnten. Genauere Informationen zur nächstgelegenen Sammelstelle bzw. Recyclinghof erhalten Sie bei Ihrer Gemeindeverwaltung.

Geschäftskunden: Wenn Sie Geräte entsorgen möchten, treten Sie bitte mit Ihrem Händler oder Lieferanten in Kontakt. Diese halten weitere Informationen für Sie bereit.

Contents

1. Overview 17

2. Safety instructions 18

3. Technical specifications 19

4. Dimensions 20

5. Installation 20

 Installation site 20

 Mounting accessories 21

 Installing the wall bracket 22

 Installing connection pieces 23

 Installing the appliance 23

6. Direct connection 24

7. Electrical connection 25

 Wiring diagram DCX 25

 Wiring diagram DCX 13 25

 Structural prerequisites 25

 Load shedding relay 25

 Electrical connection from below 26

 Electrical connection from above 26

8. Initial operation 27

 Selection of power rating 27

9. Maintenance work 28

 Cleaning and replacing the filter strainer 28

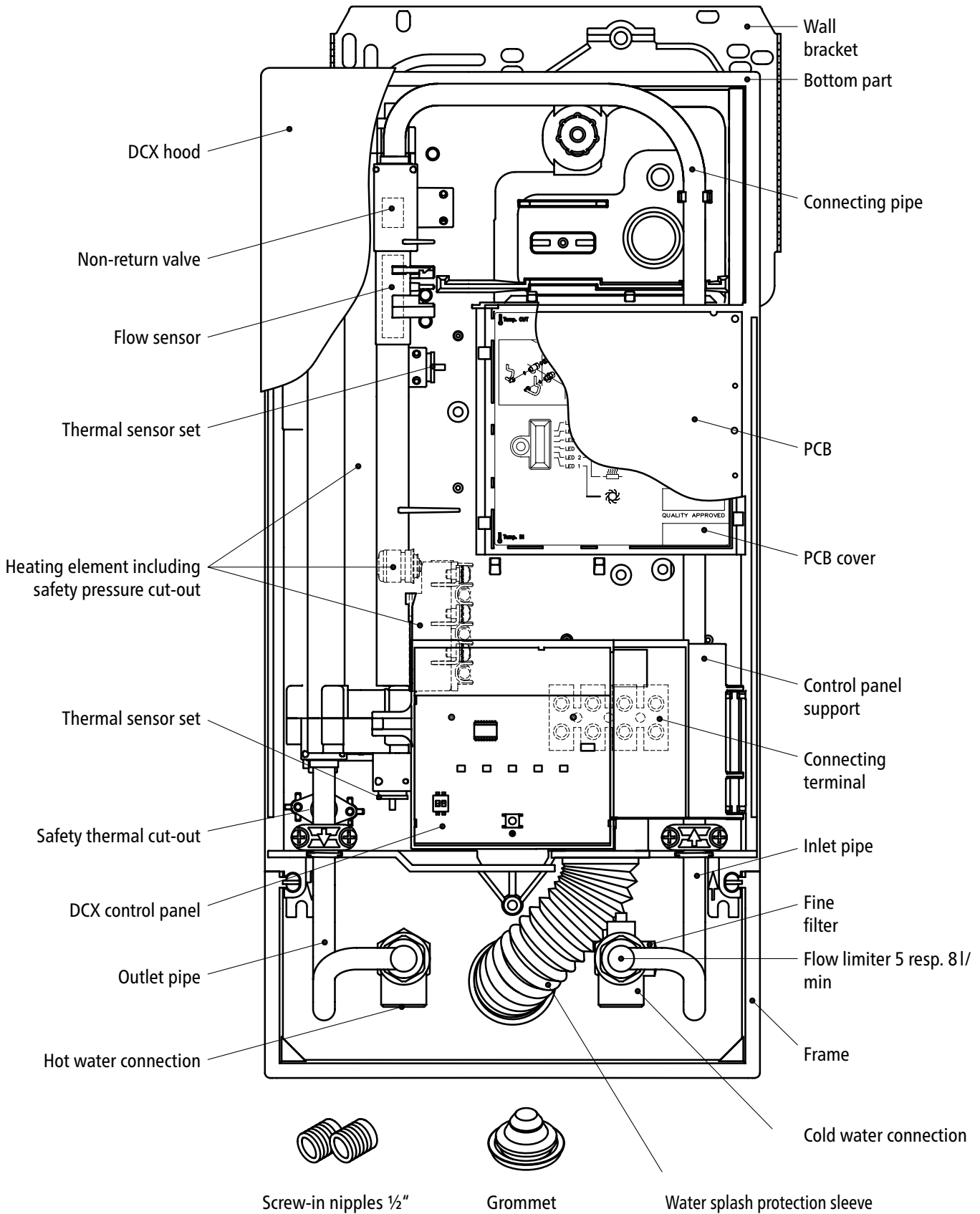
 Cleaning and replacing the filter strainer if direct connected 28

10. Environment and recycling 29

1. Overview

When ordering spare parts, please always specify the appliance model and serial number.

EN





2. Safety instructions




Please read these instructions carefully before installing or using the appliance! Keep the instructions handy with the appliance for future use!

Instruction manuals are intended for the specialist who is responsible for the installation of the appliance. Operation manuals are for the end user. The provided manuals correspond to the technical specifications of the appliance.

The latest version of the instructions can be found online at: www.clage.com/downloads

- Do not use the appliance until it has been correctly installed and unless it is in perfect working order.
- Do not remove the front cover under any circumstances before switching off the mains electrical supply to the unit.
- Never make technical modifications, either to the appliance itself or the electrical leads and water pipes.
- The appliance must be earthed at all times.
- Pay attention to the fact that water temperatures in excess of approx. 43 °C are perceived as hot, especially by children, and may cause a feeling of burning. Please note that the fittings and taps may be very hot when the appliance has been in use for some time.
- The appliance is only suitable for domestic use and similar applications inside closed rooms, and must only be used to heat incoming water from the mains supply.
- The appliance must never be exposed to frost.
- The values stated on the rating plate must be observed.
- In case of malfunction, disconnect the fuses immediately. In case of leaks, cut off the mains water supply instantly. Repairs must only be carried out by the customer service department or an authorised professional.
- This appliance can be used by children aged 3 years and above and persons with reduced physical, sensory or mental capabilities or lack of experience and knowledge if they have been given supervision or instruction concerning use of the appliance in a safe way and understand the hazards involved. Children shall not play with the appliance. Cleaning and user maintenance shall not be performed by children without supervision.

3. Technical specifications

Model	DCX ELECTRONIC MPS®				DCX13 ELECTRONIC MPS®	
Energy efficiency class	A *)					
Rated capacity / rated current	18 kW..27 kW (26 A..39 A)				11 kW..13.5 kW (16 A..20 A)	
Chosen capacity / current	18 kW (26 A)	21 kW (30 A)	24 kW (35 A)	27 kW (39 A)	11.0 kW (16 A)	13.5 kW (20 A)
Electrical connection	3~ / PE 380..415 V AC			3~ / PE 400 V AC	3~ / PE 400 V AC	
Minimum required cable size ¹⁾	4.0 mm ²	4.0 mm ²	6.0 mm ²	6.0 mm ²	1.5 mm ²	2.5 mm ²
Hot water (l/min) max. at $\Delta t = 28 K$ max. at $\Delta t = 38 K$	9.2 6.8	10.7 7.9	12.3 9.0	13.8 10.2	5.6 4.1	6.9 5.1
Rated volume	0.4 l					
Type	Pressure type 1.0 MPa (10 bar)					
Heating system	Bare wire heating system IES®					
Required spec. water resistance @ 15°C Spec. electrical conductivity	$\geq 1100 \Omega \text{cm}$ $\leq 90 \text{mS/m}$					
Inlet temperature	$\leq 30^\circ \text{C}$					
Flow rate to switch on to max. flow rate	2.5 – 8.0 l/min ²⁾				2.0 – 5.0 l/min ²⁾	
Pressure loss	0.2 bar at 2.5 l/min		1.3 bar at 9.0 l/min ³⁾			
Temperature range	35°C / 38°C / 42°C / 48°C / 55°C					
Water connection	G 1/2"					
Weight (when filled with water)	3.7 kg					
VDE class of protection	I					
Noise level test certificate	PA-IX 6762/I					
Type of protection / safety	   IP25 CE					

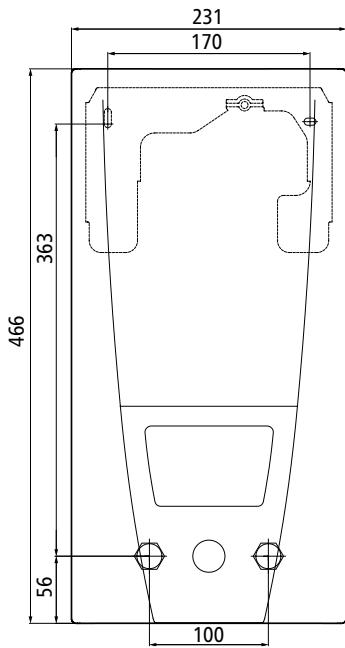
*) The declaration complies with the EU regulation No 812/2013

1) Maximum applicable cable size is 10 mm²

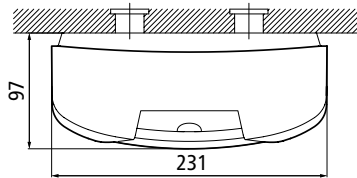
2) Flow rate limited to achieve optimum temperature rise

3) Without flow regulator

4. Dimensions



Dimensions in mm



EN

5. Installation



Based on the national constitution guidelines a general test certificate concerning the evidence of applicability of noise behaviour is granted.

The following regulations must be observed:

- VDE 0100
- EN 806
- Installation must comply with all statutory regulations, as well as those of the local electricity and water supply companies.
- The rating plate and technical specifications
- Only intact and appropriate tools must be used

Installation site

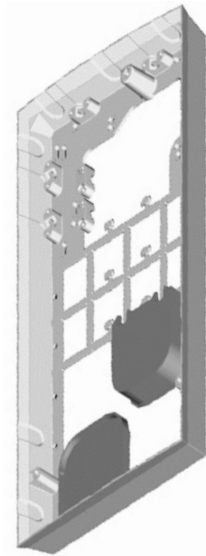
- Appliance must only be installed in frost-free rooms. Never expose appliance to frost.
- The Appliance must be wall mounted and has to be installed with water connectors downward.
- The appliance complies with protection type IP25 and may therefore be installed in protection zone 1 according to VDE 0100 part 701.
- In order to avoid thermal losses, the distance between the instantaneous water heater and the tapping point should be as small as possible.
- For maintenance work, a shut-off valve should be installed in the supplyline. The appliance must be accessible for maintenance work.
- Plastic pipes may only be used if they conform to DIN 16893, Series 2. The hot water pipes must be thermally insulated.
- The specific resistance of the water must be at least 1100Ω cm at 15°C. The specific resistance can be asked for with your water distribution company.

5. Installation

Mounting accessories

For installations under difficult conditions, these mounting accessories are available:

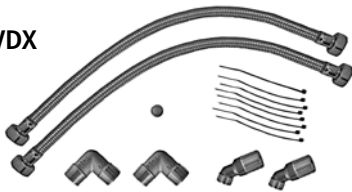
RDX

**Mounting kit RDX**

(Art. no. 34100)

The instant water heater can be installed by means of this mounting kit in the below situations. The power supply cable is coming out of the wall at any place from behind the unit, but the wall has unusual surface conditions, making it difficult for installing the water heater. The power supply cable is coming from elsewhere and has to be connected to the back of the unit.

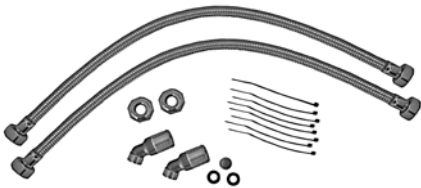
VDX

**Extension kit VDX**

(Art. no. 34120) – RDX is necessary! –

The instant water heater can be installed by means of this extension kit if the water pipes are coming displaced or exchanged out of the wall or if they are coming edge-wise on the wall to the unit. The power supply could come out of the wall at any place under the unit or the wiring could be installed surface-mounted.

UDX

**Extension kit UDX**

(Art. no. 34110) – RDX is necessary! –

The instant water heater can be installed by means of this extension kit if the water-connections are expiring above the unit. The power supply could come out of the wall at any place under the unit or the wiring could be installed surface-mounted.

5. Installation

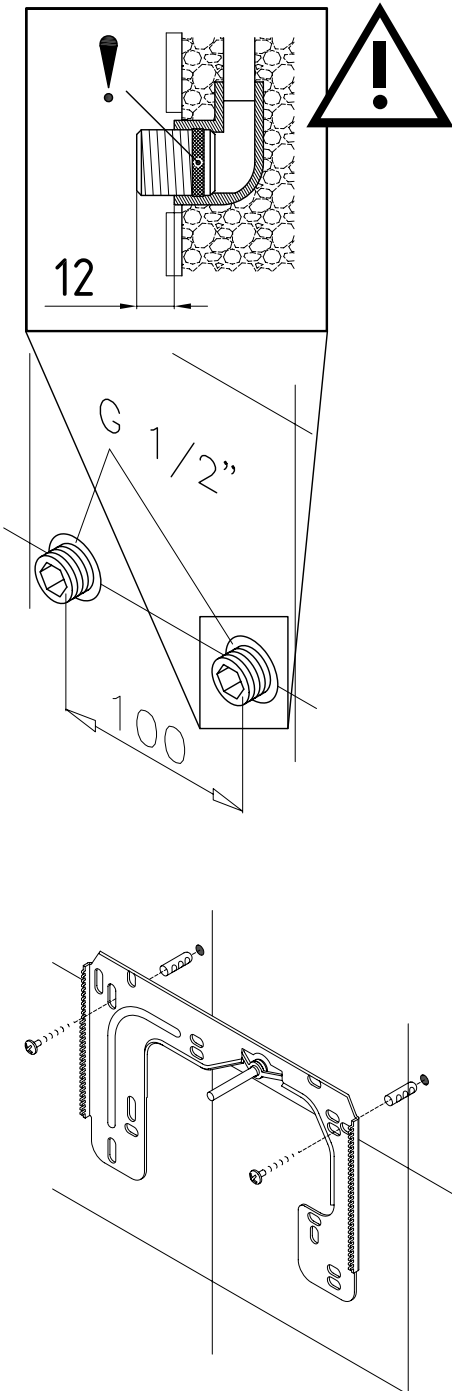
EN

Installing the wall bracket

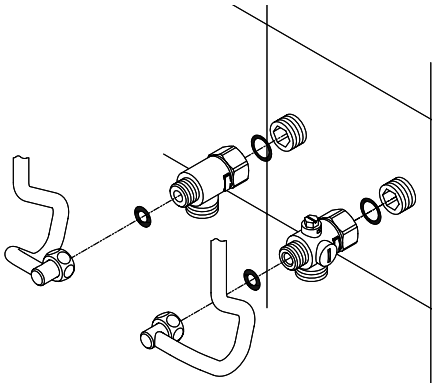
Note: If you install this instantaneous water heater in exchange for a conventional instantaneous water heater, there is generally no need to drill holes for the wall bracket, in this case step 2 would not be necessary.

Thoroughly rinse the water supply pipes before installation to remove soiling from the pipes.

1. Using a 12 mm hexagon socket screw key, screw the screw-in nipples into the wall connections. The seals must be fully screwed into the thread. After tightening, the double nipples must protrude by at least 12 mm.
2. Hold the included mounting template on the wall and align it so that the holes in the template fit over the connections. Mark the drill holes according to the template and drill them using a 6 mm drill. Insert the included dowels.
3. Screw in the wall bracket. Offset tiling or uneven surfaces can be compensated by up to 30 mm with the aid of the spacers supplied. The spacers are fitted between the wall and the wall bracket.



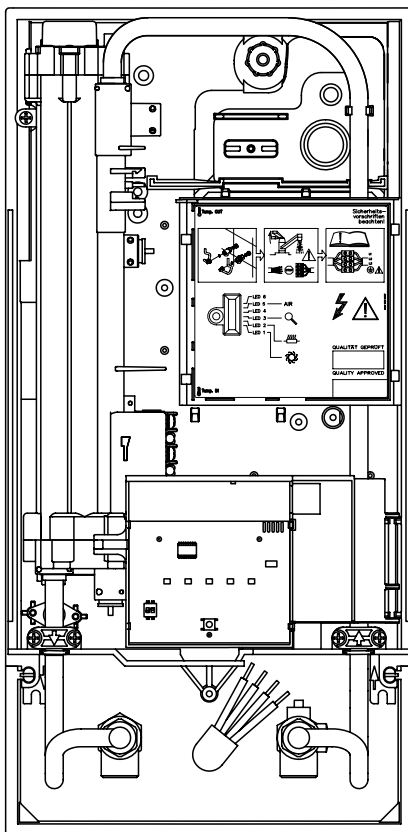
5. Installation



Installing connection pieces

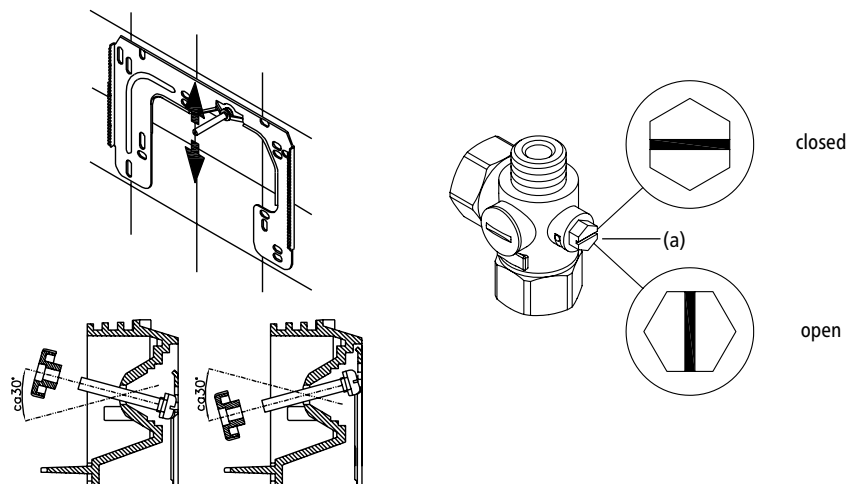
Note: Fasten the screw nuts with caution, to avoid damage to the valves or the piping system.

1. As shown in the illustration, screw the cold water connection piece with the union nut and the ½ inch seal onto the cold water connection.
2. Screw the hot water connection piece with the union nut and the ½ inch seal onto the hot water connection.



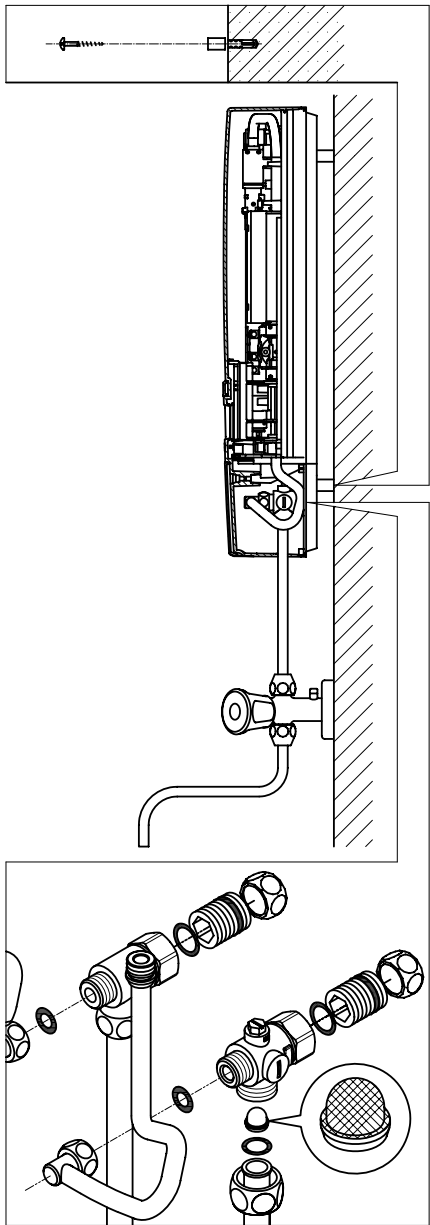
Installing the appliance

1. To open the appliance hood, take off the faceplate and unscrew the main hood screw.
- When replacing an appliance, the electrical power supply cable may be connected in the upper part. Only in such case, follow the instructions "Electrical connection from above".
2. Place the appliance on the heater bracket so that the threaded rod of the wall bracket fits in the provided hole of the appliance. If necessary, slight corrections are possible by carefully bending the threaded rod of the wall bracket. However, it must be possible to screw on the water connection pipes of the appliance without applying force.
3. Screw the two ¾ inch union nuts of the appliance's water connection pipes, each with the ¾ inch seal, onto the fittings.
4. Screw the plastic knurled nut onto the threaded rod of the wall bracket.
5. Open the water supply line to the unit and slowly open (position "open") the shut-off valve (a) in the cold water connection piece. Check all connections for leaks.
6. Next, open and close the hot water tapping valve several times until no more air emerges from the line and all air has been eliminated from the instantaneous water heater.



6. Direct connection

EN



Note: Fasten the screw nuts with caution, to avoid damage to the valves or the piping system.

For direct connection, the two 1/2 inch screw-in nipples and the 1/2 inch seals must be screwed into the 1/2 inch union nuts of the hot-water and cold-water connectors. The two 1/2 inch caps of the side outlets of the hot-water and cold-water connectors must be removed and screwed onto the open end of the screw-in nipples. The hot-water and cold-water connectors must then be screwed into the 3/8 inch union nut of the appliance and delivery pipe, together with the 3/8 inch seals.

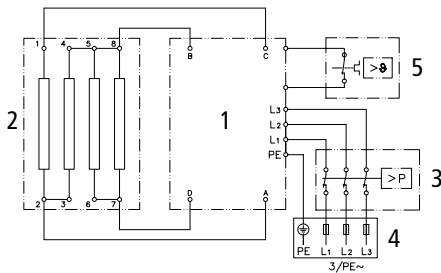
For direct connection, it is advisable to mount the appliance at a distance as illustrated alongside, using the spacer sleeves supplied. It should therefore be noted that the two fixing holes near the lower pipe connections are also used.

The flared end of the pipes must be screwed into the 1/2 inch side outlets of the hot-water and cold-water connectors with 1/2 inch union nuts and 1/2 inch seals. The holes required for the pipes must then be broken out of the housing with the aid of a blunt implement.

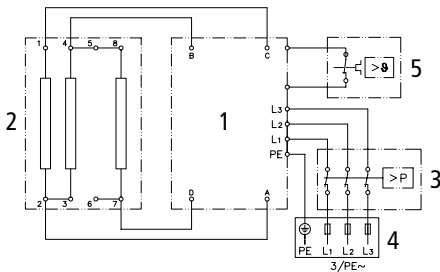
In case of direct connection please note: Put the strainer into the cold water connection!

7. Electrical connection

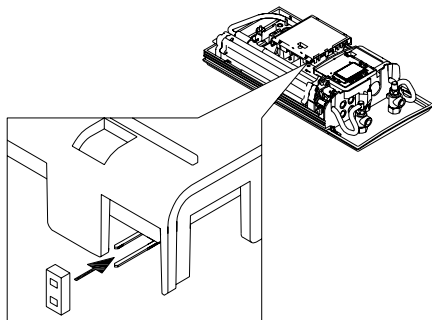
Wiring diagram DCX



Wiring diagram DCX 13



1. Electronic circuitry
2. Heating element
3. Safety pressure cut-out
4. Terminal strip
5. Safety thermal cut-out



Only by a specialist!

Please observe:

- VDE 0100
- The installation must comply with current IEC and national local regulations or any particular regulations, specified by the local electricity supply company
- The rating plate and technical specifications
- The unit must be earthed!

Structural prerequisites

- The appliance must be installed via a permanent connection. Heater must be earthed!
- The electric wiring should not be injured. After mounting, the wiring must not be direct accessible.
- An all-pole disconnecting device (e.g. via fuses) with a contact opening width of at least 3 mm per pole should be provided at the installation end.
- To protect the appliance, a fuse element must be fitted with a tripping current commensurate with the nominal current of the appliance.

Load shedding relay

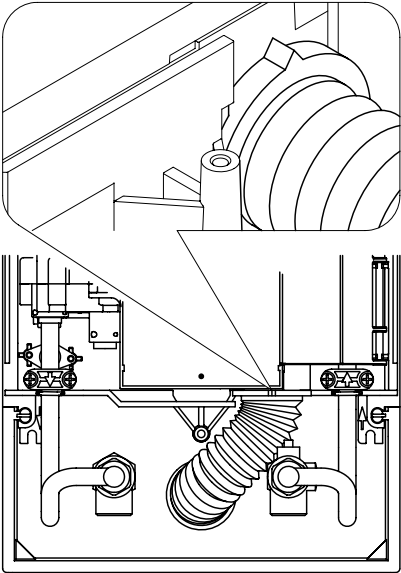
If further three-phase appliances are connected, a load shedding relay designed for electronic instantaneous water heaters (CLAGE no. 82250) can be connected to phase conductor L_2 .

To avoid possible jitter of the load shedding relay caused by low power consumption (low temperature set point and low water flow rate) the "Load-shedding-mode" can be activated as followed:

- Disconnect the appliance from the power supply (e.g. by switching of the fuses)
- Insert the jumper on the power electronics (see picture)
- Put the appliance into operation again

7. Electrical connection

EN

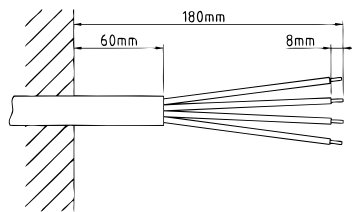


Electrical connection from below

Note: If necessary, the connecting terminal can be displaced to the upper part of the appliance. If you want to do so, please follow the instructions in the next chapter.

Check that the power supply is switched off prior to electrical connection!

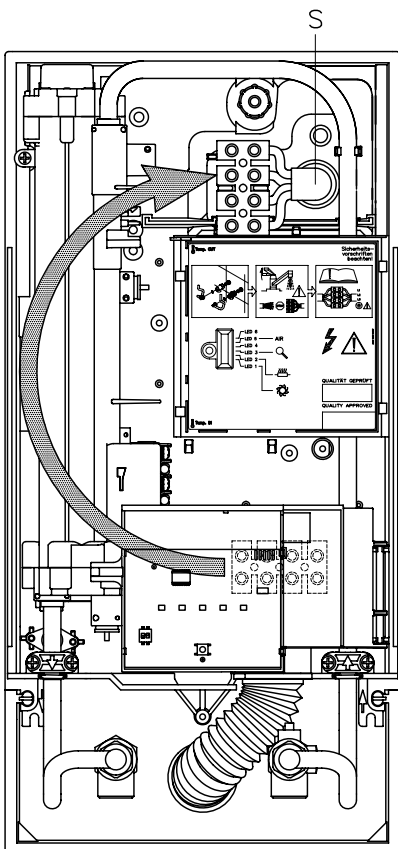
1. Dismantle approximately 6 cm off the connecting cable above the wall outlet. With the smaller opening ahead, slide the water splash protection sleeve over the connecting cable so that the sleeve is flush with the wall. This prevents any leaking water from coming into contact with the electrical leads. It must not become damaged! The protection sleeve must be used!
2. Open the control panel rightwards.
3. Strip the cables and plug them in the connecting terminals according to the wiring diagram. The appliance must be earthed.
4. Pull the protective sleeve over the connecting cables until the sleeve fits perfectly in the recess of the intermediate panel. Adjust the water splash protection sleeve as illustrated. Reinsert the control panel and lock it on the heating element.
5. Place the hood on the appliance and screw in the fastening screw. After that you can reinsert the faceplate.



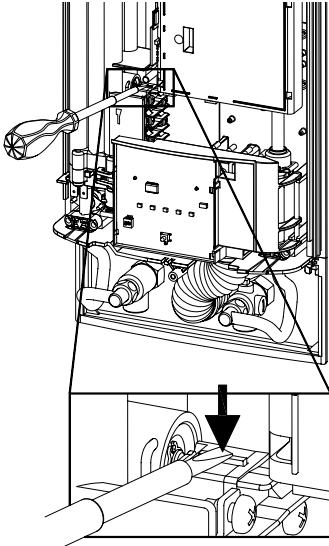
Electrical connection from above

Check that the power supply is switched off prior to electrical connection!

1. Open the prepared breaking point (S) in the upper part of the appliance by pressing with a blunt implement (e.g. screwdriver).
2. Slit the grommet to match the cable size. The opening in the grommet should be slightly smaller than the cross-section of the cable in order to ensure optimum protection against water. Fit the grommet into the opening. The protection grommet must be used!
3. Dismantle the cable roughly 6 cm above the point where it emerges from the wall. Hold the prepared appliance so that you can route the cable into the grommet with the other hand.
4. Place the appliance on the heater bracket so that the threaded rod of the wall bracket fits in the provided hole of the appliance.
5. Open the control panel rightwards.
6. Unscrew the fastening screw of the connecting terminal. Displace the connecting terminal to the upper foot. Affix the connecting terminal again.
7. Strip the cables and plug them in the connecting terminals according to the wiring diagram. The appliance must be earthed.
8. Reinsert the control panel and lock it on the heating element.
9. Place the hood on the appliance and screw in the fastening screw. After that you can reinsert the faceplate.



8. Initial operation



Before making the electrical connection, fill the mains and the appliance with water by carefully opening and closing the hot water tap in order to vent completely.

To ensure a maximum flow, remove any existing aerator from the faucet. Flush the warm and cold water pipes each at least for one minute.

After every draining (e.g. after work on the plumbing system or following repairs to the appliance), the heater must be re-vented in this way before starting it up again.

If the water heater cannot be put into operation, the temperature cut-out or the pressure cut-out may have tripped during transport. If necessary, reset the cut-out.

Selection of power rating

Only by authorised specialist, otherwise lapse of guarantee!

Upon installation of the appliance the maximum power rating can be selected.

The maximum allowable power rating at installation site depends on the local situation. It is imperative to observe all data shown in the table "Technical specifications", in particular the required cable size and fuse protection for the electrical connection. Moreover, the electrical installation must comply with the statutory regulations of the respective country and those of the local electricity supply company (Germany: DIN VDE 0100).

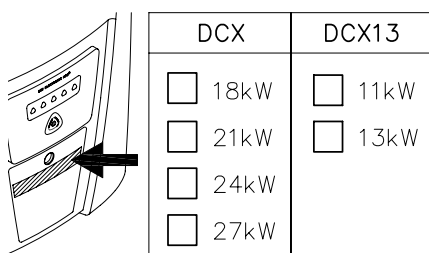
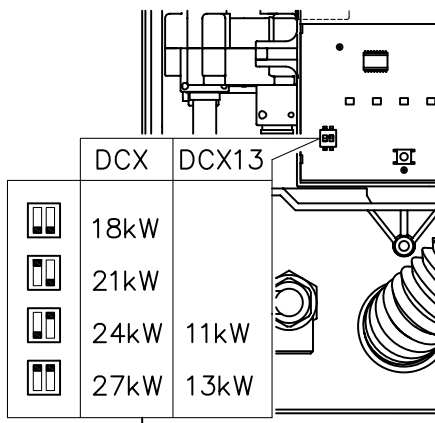
1. Upon delivery, capacity is preadjusted, and the DIP-switch is sealed by a sticker. If capacity shall be changed, set the switch accordingly.
2. Mark the set power rating on the rating plate.
3. Switch on the power supply to the appliance.
4. Open the hot water tap. Check the function of the appliance.
5. Explain the user how the instantaneous water heater works and hand over the operating instructions.
6. Fill out the guarantee registration card and send it to the Central Customer Service or use the online registration.



Multiple Power System MPS®:

The DCX's capacity can be changed internally to 27 kW, 24 kW, 21 kW or 18 kW at 400 V.

The DCX 13's capacity can be changed internally to 13,5 kW or 11,0 kW at 400 V.



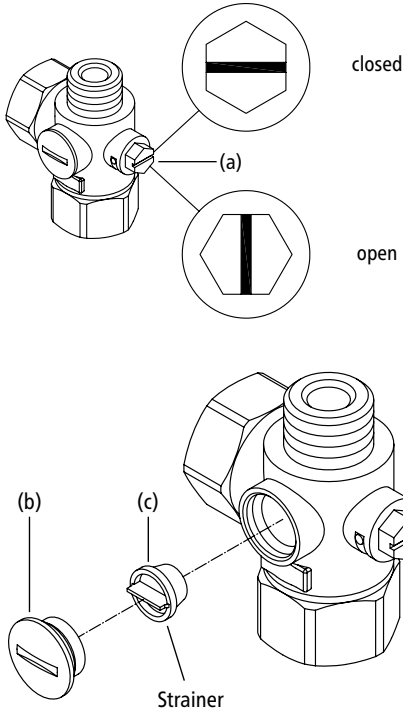
9. Maintenance work

EN

Maintenance work must only be conducted by an authorised professional.

Cleaning and replacing the filter strainer

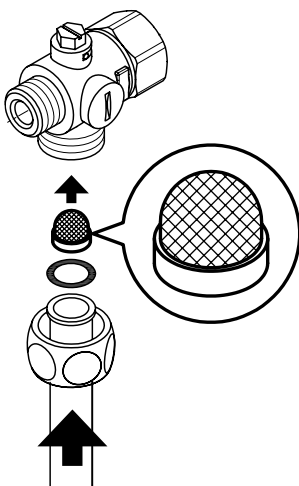
The cold water connection of this instantaneous water heater is equipped with an integrated shut-off valve and a strainer. Soiling of the strainer may reduce the warm water output. Clean or replace the strainer as follows:



1. De-energize the instantaneous water heater (e.g. via deactivating the fuses) and prevent inadvertent reactivation of them.
2. To open the hood, take off the small face plate, loose the screw behind this cover and detach the hood.
3. Close the shut-off valve (a) in the cold water connection piece (position "closed").
4. Unscrew the screw plug (b) from the cold water connection piece and take out the strainer (c).
5. The strainer can now be cleaned or replaced.
6. After fitting of the clean strainer tighten the screw plug.
7. Slowly reopen the shut-off valve in the cold water connection piece (position "open").
8. Vent the unit by carefully opening and closing the affiliated warm water tap valve several times until air no longer emerges from the pipe.
9. Fit the hood of the unit. Then switch on the power again (e.g. via activating the fuses).

Cleaning and replacing the filter strainer if direct connected

The cold water connection of this instantaneous water heater is equipped with a strainer. Soiling of the strainer may reduce the warm water output. Clean or replace the strainer as follows:



1. De-energize the instantaneous water heater (e.g. via deactivating the fuses) and prevent inadvertent reactivation of them.
2. Close the shut-off valve in the mains water supply of the instantaneous water heater.
3. To open the hood, take off the small face plate, loose the screw behind this cover and detach the hood.
4. Unscrew mains water inlet from connection piece and take out the strainer.
5. The strainer can now be cleaned or replaced.
6. After refitting the clean strainer reconnect the mains water inlet to the connection piece.
7. Slowly reopen the shut-off valve in the mains water supply.
8. Vent the unit by carefully opening and closing the affiliated warm water tap valve several times until air no longer emerges from the pipe.
9. Fit the hood of the unit. Then switch on the power again (e.g. via activating the fuses).

10. Environment and recycling

Your product was manufactured from high-quality, reusable materials and components. Please respect in case of discarding that electrical devices should be disposed of separately from household waste at the end of their service life. Therefore, please take this device to a municipal collection point that accepts electronic scrap. Disposing it correctly will support environmental protection and will prevent any potential negative effects on human beings and the environment that could arise from inappropriate handling of these devices at the end of their service life. Please contact your local authority for further details of your nearest designated collection point or recycling site.

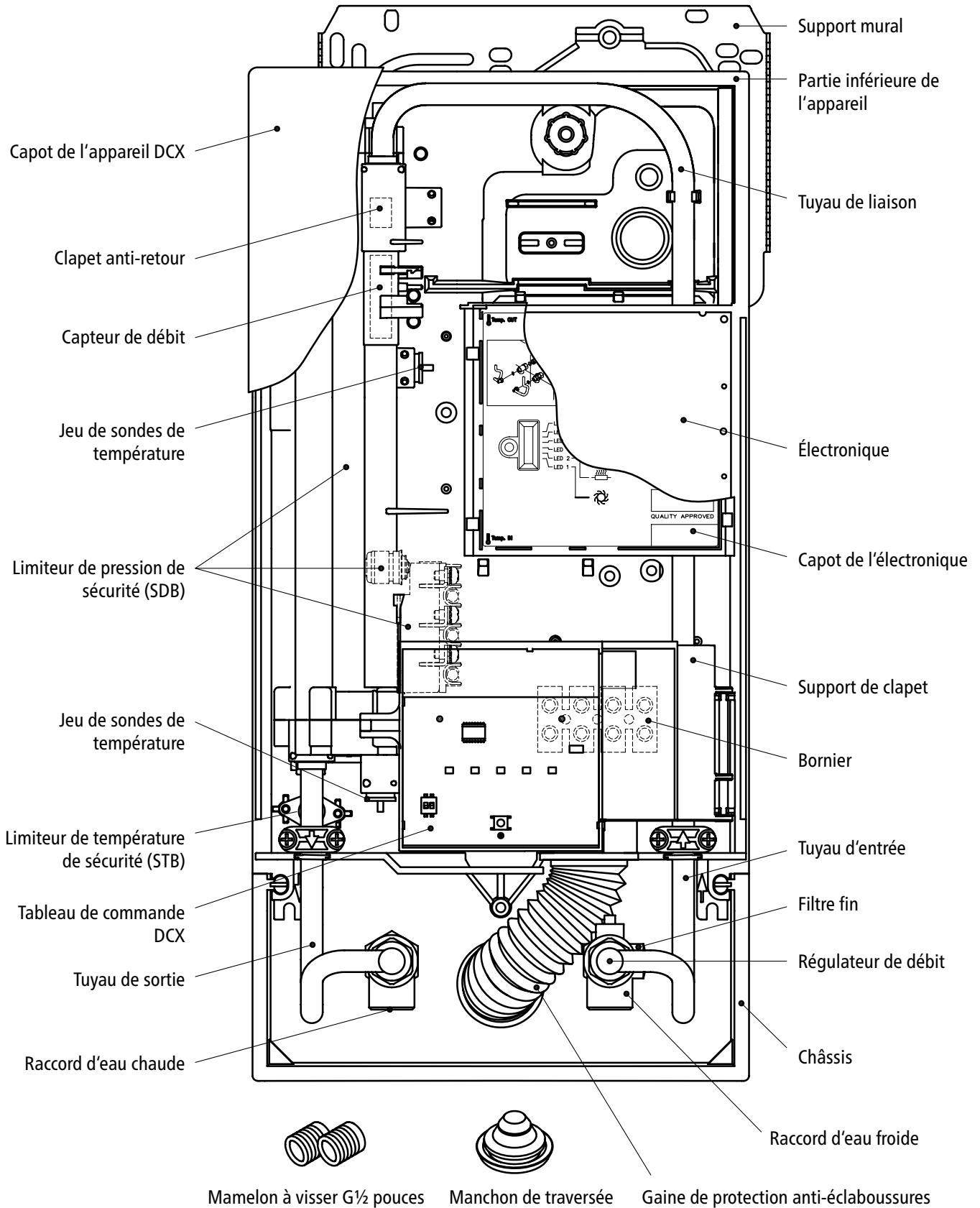
Business customers: If you wish to discard equipment, please contact your dealer or supplier for further information.

Sommaire

1. Vue d'ensemble	31
2. Consignes de sécurité	32
3. Caractéristiques techniques	33
4. Dimensions	34
5. Installation	34
Lieu de montage	34
Accessoires de montage	35
Montage du support mural	36
Pose des raccords	37
Montage de l'appareil	37
6. Montage apparent	38
7. Branchement électrique	39
Schéma électrique DCX	39
Schéma électrique DCX 13	39
Conditions préalables du point de vue de la construction	39
Relais de délestage	39
Branchement électrique par le dessous	40
Branchement électrique par le dessus	40
8. Première mise en service	41
Permutation de la puissance	41
10. Opérations d'entretien	42
Nettoyage et remplacement du filtre dans le raccord	42
Nettoyage et remplacement du filtre en cas de montage apparent	42
11. Environnement et recyclage	43

1. Vue d'ensemble

Il faut toujours indiquer le type d'appareil et le numéro de série lors d'une commande de pièces de rechange!



FR



2. Consignes de sécurité






Lisez soigneusement et intégralement la présente notice avant d'installer ou d'utiliser l'appareil ! Conservez cette notice avec l'appareil en prévision d'une future utilisation !

La présente notice s'adresse au professionnel qui est responsable de l'installation de l'appareil ainsi qu'à l'utilisateur final. Les instructions dans les notices jointes à l'appareil correspondent à l'état technique de celui-ci.

La dernière édition à jour de la présente notice est disponible en ligne à l'adresse : www.clage.de/downloads

- N'utilisez l'appareil que s'il a été installé correctement et s'il se trouve dans un état techniquement parfait.
- N'ouvrez jamais l'appareil sans avoir préalablement coupé de manière permanente son alimentation électrique.
- N'apportez aucune modification technique à l'appareil ou encore aux lignes électriques et aux conduites d'eau.
- L'appareil doit être relié à la terre.
- Tenez compte du fait que les températures d'eau de plus de 43 °C sont perçues comme étant très chaudes, notamment par les jeunes enfants, et peuvent provoquer une sensation de brûlure. Pensez que les robinets de distribution deviennent eux aussi chauds lorsque l'eau coule pendant longtemps.
- L'appareil est uniquement conçu pour une utilisation domestique et des applications similaires dans des locaux fermés et il ne doit être utilisé que pour le chauffage de l'eau potable.
- L'appareil ne doit jamais être exposé au gel.
- Il faut respecter les valeurs indiquées sur la plaque signalétique.
- Coupez immédiatement le disjoncteur en cas de défaut. Fermez immédiatement la conduite d'arrivée d'eau si l'appareil présente une fuite. Faites uniquement appel au S.A.V. de l'usine ou à un centre technique agréé pour corriger le défaut.
- L'utilisation de cet appareil par des enfants à partir de 3 ans ainsi que par des personnes à capacités physiques, sensorielles ou mentales réduites, ou ne disposant pas de l'expérience et des connaissances nécessaires, est autorisée sous surveillance ou après avoir reçu une information sur l'usage sécurisé de l'appareil et avoir compris les dangers qui en résultent. Il est interdit aux enfants de jouer avec l'appareil. Le nettoyage et l'entretien par l'utilisateur ne doivent pas être effectués par des enfants laissés sans surveillance.

3. Caractéristiques techniques

Typ	DCX ELECTRONIC MPS®				DCX13 ELECTRONIC MPS®	
Classe d'efficacité énergétique	A *)					
Puissance / courant nominal	18 kW..27 kW (26 A..39 A)				11 kW..13,5 kW (16 A..20 A)	
Puissance / courant choisi(e)	18 kW (26 A)	21 kW (30 A)	24 kW (35 A)	27 kW (39 A)	11,0 kW (16 A)	13,5 kW (20 A)
Branchement électrique	3~ / PE 380..415 V AC			3~ / PE 400 V AC	3~ / PE 400 V AC	
Section de câble requise ¹⁾	4,0 mm ²	4,0 mm ²	6,0 mm ²	6,0 mm ²	1,5 mm ²	2,5 mm ²
Production d'eau chaude (l/min) max. avec $\Delta t = 28$ K max. avec $\Delta t = 38$ K	9,2 6,8	10,7 7,9	12,3 9,0	13,8 10,2	5,6 4,1	6,9 5,1
Capacité nominale	0,4 l					
Construction	fermée, 1,0 MPa (10 bar) surpression nominale					
Système de chauffage	Fil nu IES®					
Domaine d'application à 15°C: Résistivité de l'eau Conductivité électrique	$\geq 1100 \Omega\text{cm}$ $\leq 90 \text{ mS/m}$					
Température d'entrée	$\leq 30^\circ\text{C}$					
Débit de mise en marche – max.	2,5 – 8,0 l/min ²⁾				2,0 – 5,0 l/min ²⁾	
Chute de pression	0,2 bar à 2,5 l/min			1,3 bar à 9,0 l/min ³⁾		
Plage de réglage de la température	35°C / 38°C / 42°C / 48°C / 55°C					
Branchement de l'eau	G ½"					
Poids (avec plein d'eau)	3,7 kg					
Classe de protection selon VDE	I					
Certificat de contrôle du bruit	PA-IX 6762/I					
Classe de protection / sécurité	   IP25 CE					

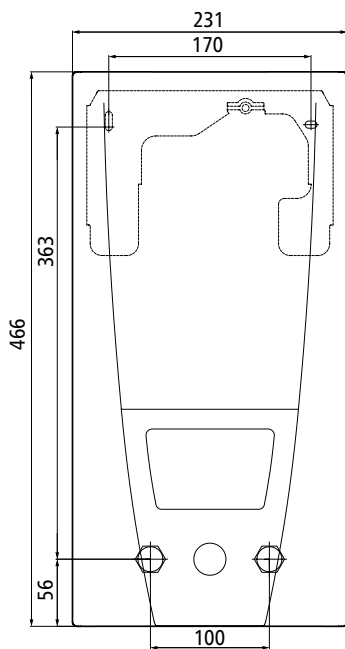
*) Les indications correspondent au décret du règlement UE N° 812/2013

1) Section maximale admissible pour le câble de raccordement 10 mm²

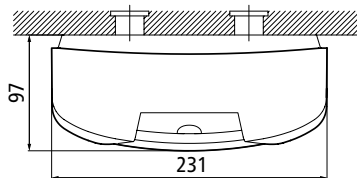
2) Débit limité pour obtenir une augmentation de température optimale

3) Sans régulateur de débit

4. Dimensions



Cotes en mm



5. Installation

Doivent être respectées :

- VDE 0100
- EN 806
- Dispositions des entreprises de distribution d'énergie et d'eau
- Caractéristiques techniques et indications sur la plaque signalétique
- L'utilisation exclusive d'outils adaptés et non endommagés



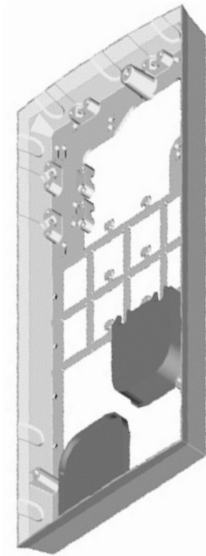
Du fait de la réglementation nationale sur la construction, un certificat de contrôle général émis par le centre technique du bâtiment est délivré pour cet appareil pour justifier de son aptitude à l'utilisation du point de vue des émissions sonores.

Lieu de montage

- L'appareil doit uniquement être installé dans un local hors gel. L'appareil ne doit jamais être exposé au gel.
- L'appareil est prévu pour être fixé au mur et il doit être installé en position verticale avec les raccords d'eau en bas.
- L'appareil est conforme au degré de protection IP25 et selon VDE 0100 Partie 701, il peut être installé dans la zone de protection 1.
- Il convient que la distance entre le chauffe-eau instantané et le point de prélèvement soit la plus courte possible pour éviter les pertes thermiques.
- Installer un robinet d'arrêt dans la conduite d'arrivée pour les travaux d'entretien. L'appareil doit être accessible pour les opérations d'entretien.
- Les tuyaux en matière plastique ne sont autorisés que s'ils sont conformes à la norme DIN 16893 Série 2. Les conduites d'eau chaude doivent être munies d'une isolation thermique.
- La résistivité de l'eau à 15 °C doit être au moins égale à 1100 Ωcm. Vous pouvez obtenir cette valeur auprès de votre service des eaux.

5. Installation

RDX

**Accessoires de montage**

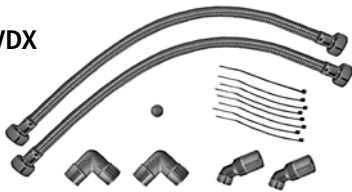
Cet accessoire de montage est à utiliser pour les installations en présence de conditions d'utilisation difficiles :

Cadre de montage RDX

(N° de réf. 34100)

Ce cadre de montage permet de monter le chauffe-eau instantané lorsque le branchement électrique sort du mur en un endroit quelconque sous l'appareil ou lorsque le câble est posé en apparent.

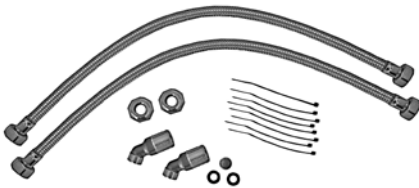
VDX

**Kit de montage de tube VDX**

(N° de réf. 34120) – RDX nécessaire ! –

Ce kit de montage permet de monter le chauffe-eau instantané lorsque les raccords d'eau sortent du mur décalés ou inversés sous l'appareil ou lorsqu'ils sont posés sur le mur à côté de l'appareil. Le branchement électrique peut sortir du mur en un endroit quelconque sous l'appareil ou être posé en apparent.

UDX

**Kit de montage de tube UDX**

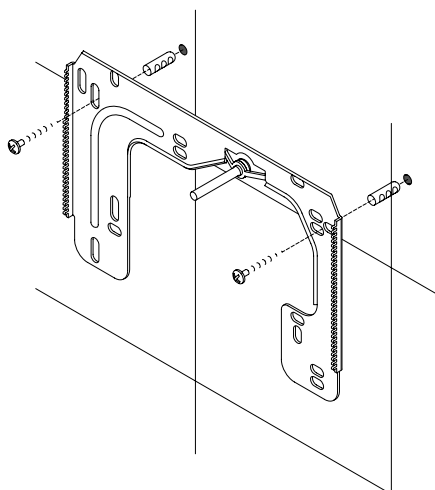
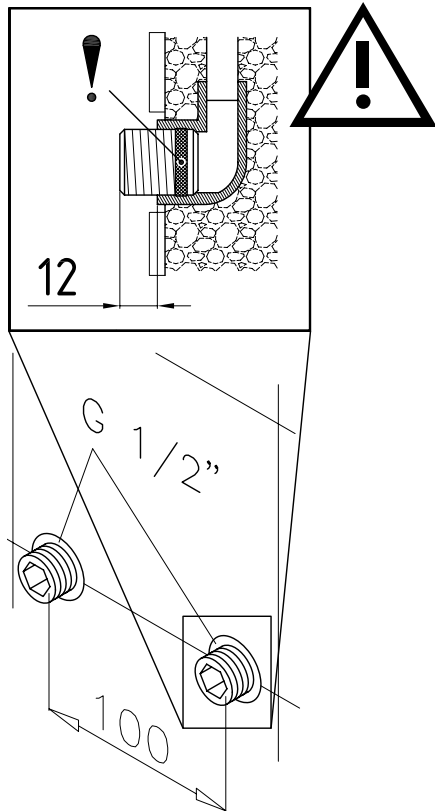
(N° de réf. 34110) – RDX nécessaire ! –

Ce kit de montage permet de monter le chauffe-eau instantané lorsque les raccords d'eau se terminent au-dessus de l'appareil. Le branchement électrique peut sortir du mur en un endroit quelconque sous l'appareil ou être posé en apparent.

FR

5. Installation

FR



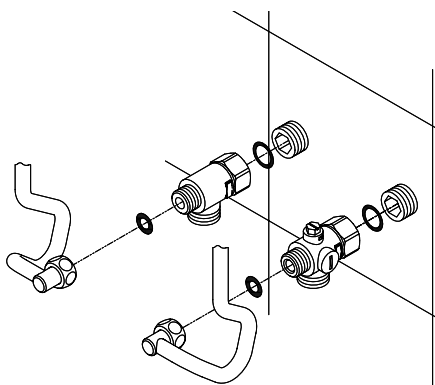
Montage du support mural

Remarque : Si vous installez ce chauffe-eau instantané en remplacement d'une modèle d'une autre marque, il n'est généralement pas nécessaire de percer de nouveaux trous pour le support mural. Le point 2 est alors supprimé.

Rincez soigneusement les conduites d'eau avant l'installation pour en éliminer les impuretés.

1. Vissez les mamelons à visser dans les deux raccords muraux avec une clé Allen de 12 mm. Les joints doivent ici être entièrement vissés dans le filet. Les mamelons à visser doivent dépasser d'au moins 12 mm après avoir été serrés.
2. Maintenez le gabarit de montage fourni contre le mur et alignez-le de telle sorte que les trous dans le gabarit coïncident avec les raccords. Tracez les trous de perçage d'après le gabarit et percez les trous avec un foret de 6 mm. Insérez les chevilles fournies.
3. Fixez le support mural avec les vis. Les entretoises fournies permettent de compenser le décalage lié au carrelage ou les irrégularités jusqu'à 30 mm. Elles se montent entre le mur et le support mural.

5. Installation

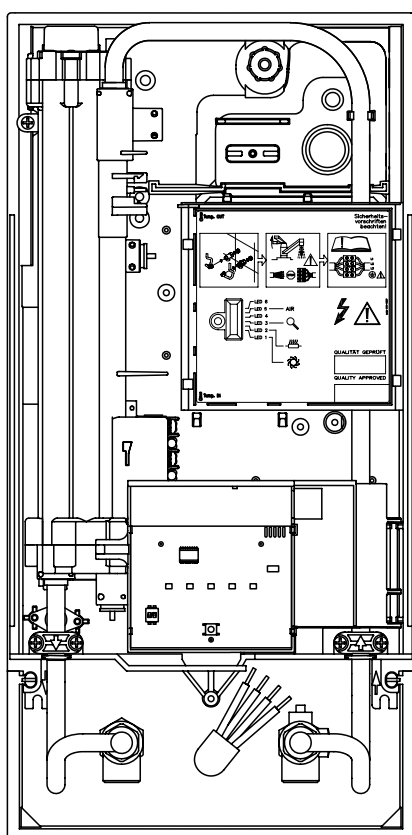


Pose des raccords

Remarque : Serrez les écrous d'accouplement avec modération, de manière à obtenir l'étanchéité nécessaire sans endommager les éléments de robinetterie ni les conduites.

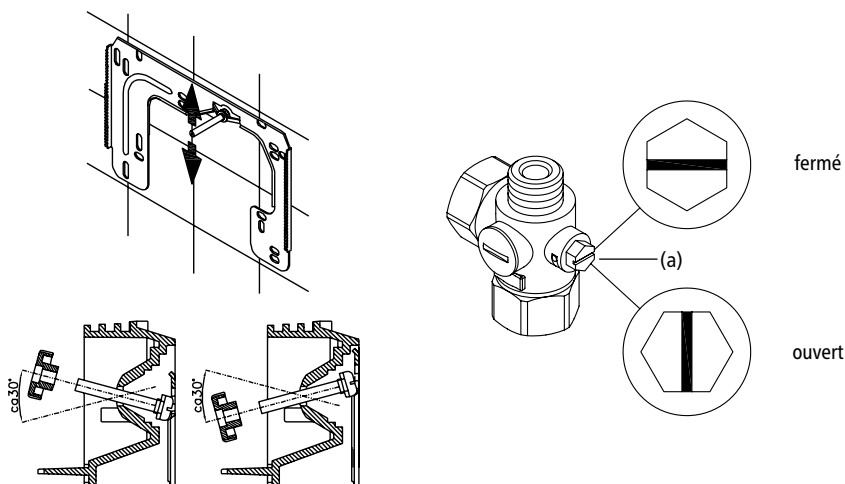
1. Vissez le raccord à eau froide sur le mamelon avec l'écrou d'accouplement et le joint 1/2 pouces comme illustré.
2. Vissez le raccord à eau chaude sur le mamelon avec l'écrou d'accouplement et le joint 1/2 pouces.

FR

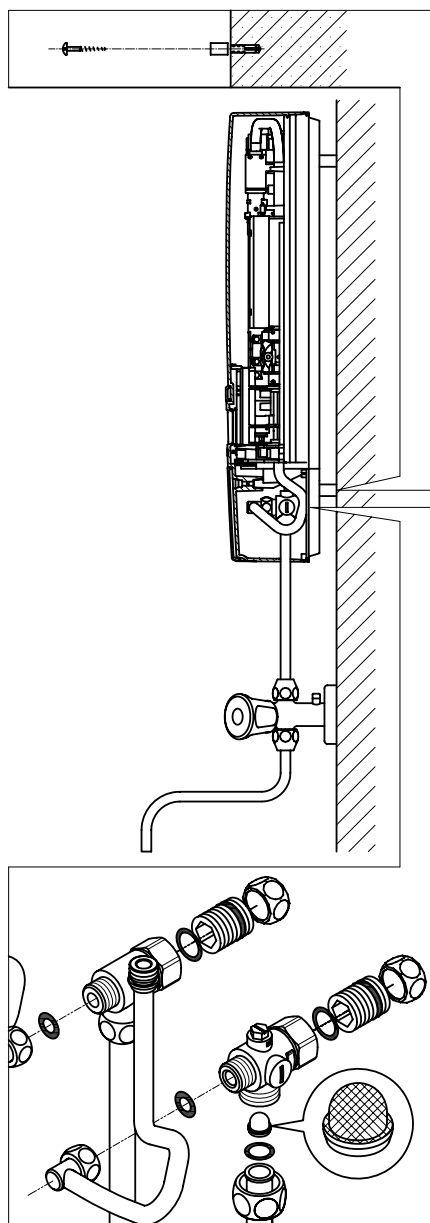


Montage de l'appareil

1. Pour ouvrir le boîtier, retirer le cache et dévisser la vis centrale du capot.
- Lors d'un remplacement, il peut arriver que le câble d'alimentation électrique soit déjà présent dans la zone supérieure de l'appareil. Le branchement électrique s'effectue alors selon le descriptif «Branchement électrique par le dessus».
2. Placez l'appareil sur le support mural de telle sorte que la tige filetée de ce dernier s'adapte dans le trou prévu à cet effet dans l'appareil. Vous pouvez éventuellement apporter de petites corrections en pliant prudemment la tige filetée du support mural. Il doit cependant être possible de visser les conduites d'eau de l'appareil sans forcer.
3. Vissez les deux écrous d'accouplement de 3/8 pouces des conduites d'eau de l'appareil sur les raccords posés en les munissant respectivement de leur joint de 3/8 pouces.
4. Vissez les écrous moletés en plastique sur la tige filetée du support mural.
5. Ouvrez la conduite d'eau et tournez lentement le robinet d'arrêt (a) dans le raccord à eau froide en position « ouvert ». Vérifiez l'étanchéité de tous les raccords.
6. Ouvrez et fermez ensuite plusieurs fois le robinet d'eau chaude correspondant jusqu'à ce qu'il n'y ait plus d'air qui sorte de la conduite et que tout l'air ait été évacué du chauffe-eau instantané.



6. Montage apparent



Remarque : Serrez les écrous d'accouplement avec modération, de manière à obtenir l'étanchéité nécessaire sans endommager les éléments de robinetterie ni les conduites.

En cas de montage apparent, il faut visser les deux mamelons à visser de 1/2 pouce et les joints de 1/2 pouce avec les écrous d'accouplement de 1/2 pouce du raccord à eau chaude et à eau froide. Il faut démonter les deux capuchons borgnes de 1/2 pouce des sorties latérales des raccords à eau chaude et à eau froide et y visser l'extrémité ouverte des mamelons à visser. Visser ensuite les raccords à eau chaude et à eau froide munis des joints de 3/8 pouce aux écrous d'accouplement de 3/8 pouce de l'appareil et du tuyau de sortie.

En cas de montage apparent, il convient de monter l'appareil à distance du mur à l'aide des entretoises fournies comme illustré ci-contre. Il faut ici veiller à utiliser également les deux trous de fixation dans la zone inférieure de raccordement du tuyau.

Visser le côté cannelé des tuyaux muni des écrous d'accouplement de 1/2 pouce et des joints de 1/2 pouce aux sorties latérales du raccord à eau chaude et à eau froide. Il faut ensuite libérer les découpes de passage des tuyaux dans le capot avec un outil tranchant.

En cas de raccordement direct s'il vous plaît noter: Mettre la crépine dans le cadre de l'eau froide!

7. Branchement électrique

Schéma électrique DCX

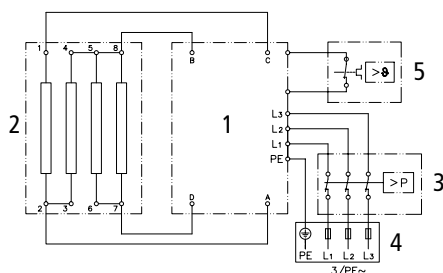
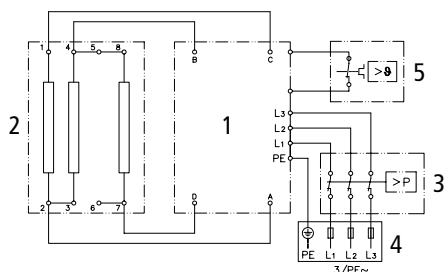
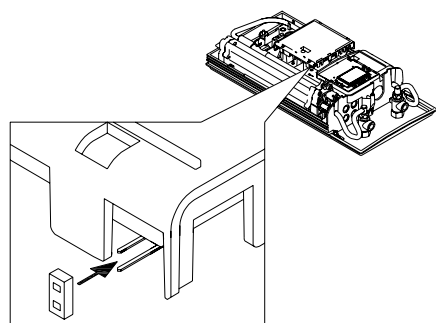


Schéma électrique DCX 13



1. Électronique
2. Élément chauffant
3. Limiteur de pression de sécurité SDB
4. Bornier
5. Limiteur de température de sécurité STB



Réservé au professionnel!

Doivent être respectés:

- VDE 0100
- Le règlement des entreprises de distribution d'énergie et d'eau locales
- Caractéristiques techniques et indications sur la plaque signalétique
- Relier l'appareil à la terre !

Conditions préalables du point de vue de la construction

- L'appareil doit être raccordé de manière permanente à des câbles posés à demeure. L'appareil doit être relié à la terre.
- Les câbles électriques doivent être en parfait état et ne doivent plus être accessibles après le montage.
- Il faut prévoir du côté de l'installation un dispositif de sectionnement permettant d'isoler tous les pôles du secteur avec une ouverture de contact minimale de 3 mm (par exemple par des fusibles).
- Pour protéger l'appareil, il faut monter un élément de protection de ligne dont le courant de déclenchement est adapté au courant nominal de l'appareil.

Relais de délestage

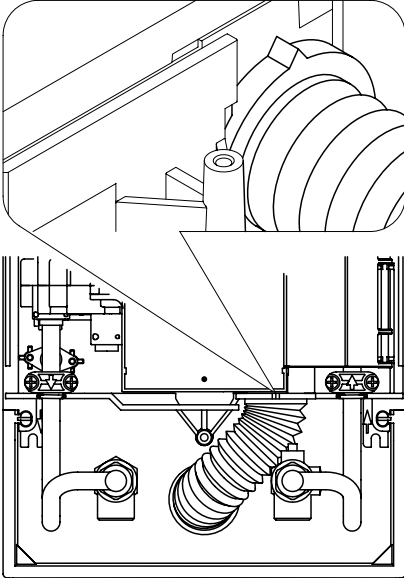
En présence d'autres appareils triphasés, vous pouvez poser un relais de délestage pour chauffe-eau instantané électronique (N° de réf. CLAGE 82250) sur la phase L2.

La fonction « relais de délestage » peut être activée pour éviter un éventuel battement du relais de délestage dans la plage de faible puissance du chauffe-eau instantané (basse température et faible débit) :

- Déconnecter l'appareil du secteur (par exemple en coupant les fusibles)
- Insérer le cavalier sur l'électronique de puissance (voir illustration)
- Remettre l'appareil en service

7. Branchement électrique

FR

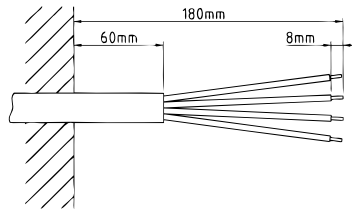


Branchement électrique par le dessous

Avant de procéder au raccordement de l'appareil, assurez-vous que le réseau électrique d'alimentation est hors tension!

1. Retirez la gaine du câble de raccordement environ 6 cm après sa sortie du mur.
Enfilez la gaine de protection anti-éclaboussures sur le câble de raccordement avec la petite ouverture vers l'avant de manière à ce qu'elle soit bien à plat contre le mur. Celle-ci évite que de l'eau qui pourrait éventuellement pénétrer dans l'appareil entre en contact avec les câbles électriques. Elle ne doit pas être endommagée! Il est obligatoire d'utiliser la gaine de protection!
2. Rabattre le support de clapet vers la droite.
3. Dénudez les câbles et raccordez-les aux bornes selon le schéma électrique. L'appareil doit être relié à la terre.
4. Enfilez la gaine de protection sur le câble de raccordement suffisamment loin pour qu'elle vienne s'adapter parfaitement dans le creux de la cloison intermédiaire. Veillez ici à ce que la gaine de protection soit orientée comme illustré. Ramenez le support de clapet en place et enclenchez-le sur la cartouche chauffante.
5. Posez le boîtier sur l'appareil et serrez la vis de fixation. Vous pouvez ensuite enclipser le cache.

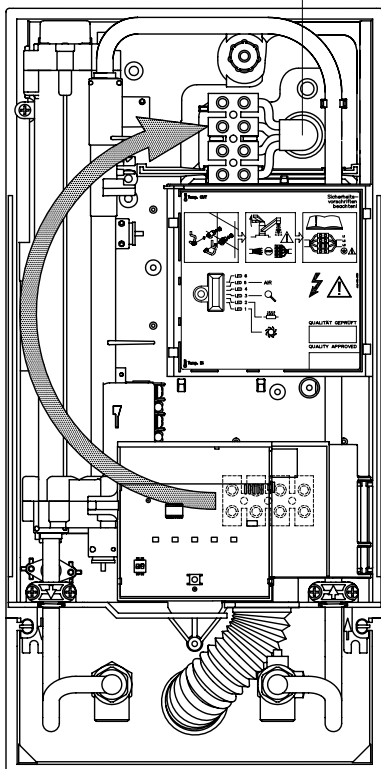
Remarque: Au besoin, vous pouvez poser le bornier dans la zone supérieure de l'appareil. Suivez à cet effet les instructions dans la section suivante.



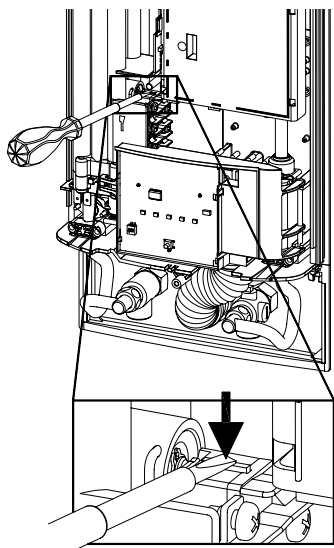
Branchement électrique par le dessus

Avant de procéder au raccordement de l'appareil, assurez-vous que le réseau électrique d'alimentation est hors tension!

1. Libérez la découpe (S) qui se trouve en haut de l'appareil en exerçant une forte pression avec un outil tranchant (par exemple un tournevis).
2. Découpez le manchon de traversée en fonction de la section du câble d'alimentation. L'ouverture dans le manchon doit ici être légèrement inférieure à la section du câble pour obtenir une protection optimale contre l'eau. Ajustez le manchon dans la traversée. Il est obligatoire d'utiliser le manchon de protection!
3. Retirez la gaine du câble électrique environ 6 cm après sa sortie du mur. Tenez l'appareil ainsi préparé dans une main de manière à pouvoir faire passer le câble dans le manchon en caoutchouc avec l'autre main.
4. Placez ainsi l'appareil sur le support mural de telle sorte que la tige filetée de ce dernier s'adapte dans le trou prévu à cet effet dans l'appareil.
5. Rabattre le support de clapet vers la droite.
6. Desserrez la vis de fixation du bornier et déplacez celui-ci sur le pied du haut où vous le fixez à nouveau.
7. Dénudez les câbles et raccordez-les aux bornes selon le schéma électrique. L'appareil doit être relié à la terre.
8. Ramenez le support de clapet en place et enclenchez-le sur la cartouche chauffante.
9. Posez le boîtier sur l'appareil et serrez la vis de fixation. Vous pouvez ensuite enclipser le cache.



8. Première mise en service



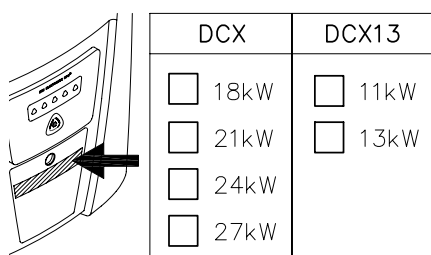
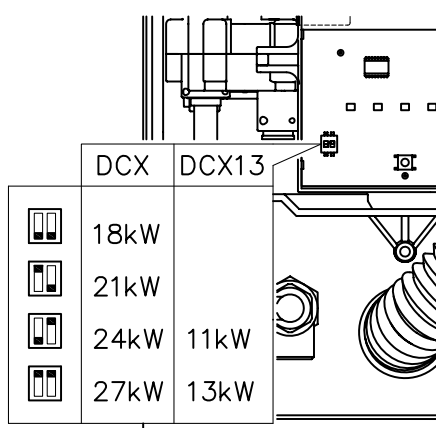
mps

Multiple Power System

(Système à plusieurs puissances):

Pour le DCX, la puissance nominale sous 400 V peut être réglée en interne sur 27 kW, 24 kW, 21 kW ou 18 kW.

Pour le DCX 13, la puissance nominale sous 400 V peut être réglée en interne sur 13,5 kW et 11,0 kW.



Avant de procéder au branchement électrique, remplir le réseau de conduites et l'appareil avec de l'eau en ouvrant lentement et en fermant plusieurs fois le robinet d'eau chaude. Le circuit sera ainsi entièrement purgé.

Retirez le régulateur de jet éventuellement présent du robinet afin de garantir un débit maximal. Rincez la conduite à eau chaude et à eau froide pendant au moins une minute chacune.

Une nouvelle purge est nécessaire après chaque vidange (par exemple après des travaux sur l'installation d'eau, en raison d'un risque de gel ou après des réparations sur l'appareil) avant de remettre l'appareil en service.

Si le chauffe-eau instantané ne peut pas être mis en service, vérifiez si le limiteur de température de sécurité (STB) ou le limiteur de pression de sécurité (SDB) s'est déclenché pendant le transport. Le cas échéant, réarmer le commutateur de sécurité.

Permutation de la puissance

Doit obligatoirement être effectuée par un professionnel autorisé, sinon la garantie est annulée!

À la première mise sous tension, il faut régler la puissance maximale de l'appareil. Le fonctionnement normal de l'appareil n'est possible qu'après avoir réglé sa puissance.

La puissance maximale possible dépend des conditions d'installation. Respectez impérativement les indications du tableau des caractéristiques techniques, notamment la section requise du câble électrique et le calibre du disjoncteur. Respectez également les prescriptions de la norme DIN VDE 0100.

1. La puissance est pré-réglée en usine et scellée avec un autocollant sur le commutateur DIP. Quand une commutation de la puissance est nécessaire, le commutateur doit être réglé en conséquence et scellé avec les autocollants fournis.
2. Marquer la puissance réglée sur la plaque signalétique.
3. Établissez l'arrivée électrique vers l'appareil.
4. Ouvrez le robinet d'eau chaude. Vérifiez le fonctionnement du chauffe-eau instantané. Après avoir réglé la puissance maximale de l'appareil, le chauffage de l'eau est activé après environ 10 - 30 sec de circulation de l'eau.
5. Familiarisez l'utilisateur avec l'utilisation de l'appareil et remettez-lui le mode d'emploi.
6. Remplissez la carte d'enregistrement et envoyez-la au S.A.V. central ou enregistrez votre appareil en ligne sur notre site Web www.clage.de.

10. Opérations d'entretien

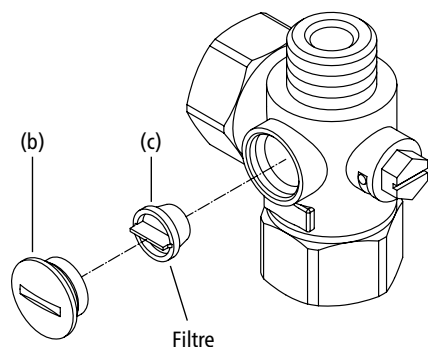
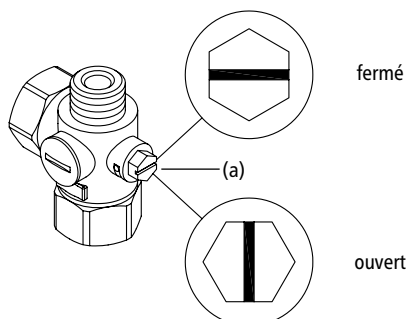
FR

Les opérations d'entretien doivent uniquement être effectuées par un centre technique agréé.

Nettoyage et remplacement du filtre dans le raccord

Le raccord à eau froide de cet chauffe-eau instantané est équipé d'un robinet d'arrêt intégré et d'un filtre. L'encrassement du filtre peut réduire la capacité de production d'eau chaude, dans quel cas il faut nettoyer ou remplacer le filtre en procédant comme suit :

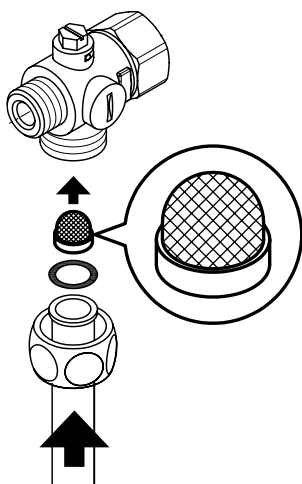
1. Coupez le disjoncteur du chauffe-eau instantané pour le déconnecter du secteur et protégez-le contre toute remise sous tension involontaire.
2. Ouvrez le capot de l'appareil en retirant le cache, en desserrant la vis qui se trouve au-dessous et en tirant sur le capot.
3. Fermez lentement le robinet d'arrêt dans le raccord à eau froide (a) en l'amenant en position « fermé ».
4. Dévissez la vis de fermeture (b) du raccord à eau froide et sortez le filtre (a).
5. Vous pouvez à présent nettoyer ou remplacer le filtre.
6. Resserrez la vis de fermeture après avoir installé le filtre propre.
7. Ouvrez de nouveau le robinet d'arrêt dans le raccord à eau froide en l'amenant lentement en position « ouvert ».
8. Purgez l'appareil en ouvrant et fermant plusieurs fois le robinet d'eau chaude correspondant jusqu'à ce qu'il n'y ait plus d'air qui sorte de la conduite.
9. Posez le capot de l'appareil. Réenclenchez ensuite le disjoncteur pour remettre l'appareil sous tension.



Nettoyage et remplacement du filtre en cas de montage apparent

Le raccord à eau froide de cet chauffe-eau instantané est équipé d'un filtre. L'encrassement du filtre peut réduire la capacité de production d'eau chaude, dans quel cas il faut nettoyer ou remplacer le filtre en procédant comme suit :

1. Coupez le disjoncteur du chauffe-eau instantané pour le déconnecter du secteur et protégez-le contre toute remise sous tension involontaire.
2. Fermez le robinet d'arrêt dans la conduite d'entrée.
3. Ouvrez le capot de l'appareil en retirant le cache, en desserrant la vis qui se trouve au-dessous et en tirant sur le capot.
4. Débranchez le tuyau d'entrée du raccord à eau.
5. Vous pouvez à présent nettoyer ou remplacer le filtre.
6. Après avoir installé le filtre propre, revissez le tuyau d'entrée au raccord à eau.
7. Ouvrez lentement le robinet d'arrêt dans la conduite d'entrée.
8. Purgez l'appareil en ouvrant et fermant plusieurs fois le robinet d'eau chaude correspondant jusqu'à ce qu'il n'y ait plus d'air qui sorte de la conduite.
9. Posez le capot de l'appareil. Réenclenchez ensuite le disjoncteur pour remettre l'appareil sous tension.



11. Environnement et recyclage

Ce produit a été fabriqué avec des matériaux et des composants de qualité supérieure qui sont réutilisables. Lors de la mise au rebut, tenez compte du fait que les appareils électriques en fin de vie doivent être séparés des déchets ménagers. Apportez cet appareil à un centre de collecte municipal où vous pouvez déposer les déchets électriques et électroniques. La mise au rebut conformément à la réglementation contribue à la protection de l'environnement et évite des effets néfastes sur l'homme et l'environnement, lesquels pourraient résulter d'une manipulation inappropriée des appareils à la fin de leur cycle de vie. Vous obtiendrez des informations précises sur la déchetterie ou le point de collecte le plus proche auprès de votre mairie.

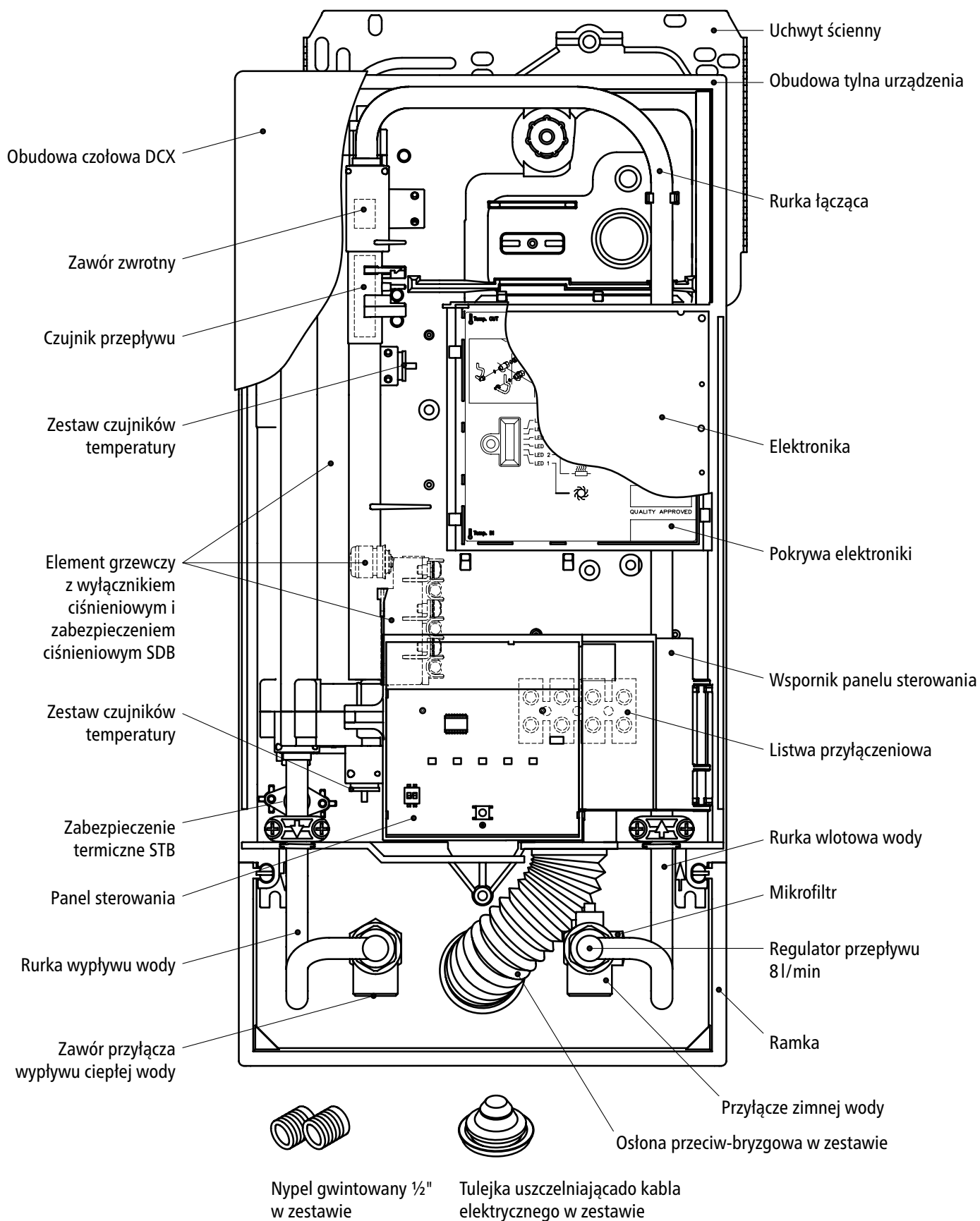
Clients professionnels : veuillez prendre contact avec votre distributeur ou votre fournisseur lorsque vous souhaitez mettre au rebut des appareils, il vous communiquera des informations supplémentaires.

Spis treści

1. Rysunek poglądowy	45
2. Wskazówki bezpieczeństwa	46
3. Dane techniczne	47
4. Wymiary	48
5. Instalacja	48
Miejsce montażu	48
Akcesoria montażowe	49
Montaż uchwyty naściennego	50
Instalacja przyłącza wody	51
Montaż urządzenia	51
6. Podłączenie bezpośrednie armatury	52
7. Podłączenie prądu	53
Schemat połączeń DCX	53
Schemat połączeń DCX 13	53
Założenia budowlane	53
Przełącznik priorytetu	53
Przyłącze elektryczne od dołu	54
Przyłącze elektryczne od góry	54
8. Pierwsze uruchomienie urządzenia	55
Przełączanie mocy	55
9. Prace konserwatorskie	56
Czyszczenie i wymiana sitka filtra w złączce w przypadku przyłącza podtynkowego	56
Czyszczenie i wymiana sitka filtra w przypadku przyłącza natynkowego	56
10. Środowisko i recykling	57

1. Rysunek poglądowy

Przy zamawianiu części zawsze podawać typ urządzenia i numer seryjny!





2. Wskazówki bezpieczeństwa

Przed rozpoczęciem instalacji lub używania urządzenia należy dokładnie zapoznać się z niniejszą instrukcją! Zachować instrukcję razem z urządzeniem do późniejszego wykorzystania!




Niniejsza instrukcja jest przeznaczona dla fachowca odpowiedzialnego za instalację urządzenia oraz dla użytkownika końcowego. Instrukcje załączone do urządzenia odpowiadają stanowi technicznemu urządzenia.

Aktualne wydanie instrukcji jest dostępne na stronie internetowej: www.clage.pl (Pobierz)

PL

- Używać urządzenia wyłącznie po prawidłowym zainstalowaniu i stwierdzeniu prawidłowego stanu technicznego.
- Nigdy nie otwierać urządzenia bez uprzedniego odłączenia źródła zasilania.
- Nie dokonywać zmian technicznych urządzenia lub przewodów elektrycznych i wodociągowych.
- Urządzenie musi być uziemione.
- Należy pamiętać, że temperatury wody powyżej ok. 43 °C są odczuwane jako gorące, zwłaszcza przez dzieci, i mogą wywoływać odczucie oparzenia. Po dłuższym czasie przepływu także elementy armatury rozgrzewają się do bardzo wysokich temperatur.
- Urządzenie jest przeznaczone wyłącznie do użytku domowego lub podobnych celów w zamkniętych pomieszczeniach i może służyć jedynie do podgrzewania wody pitnej.
- Nigdy nie wystawiać urządzenia na działanie mrozu.
- Konieczne jest zachowanie wartości podanych na tabliczce znamionowej.
- W razie usterki należy natychmiast wyłączyć bezpieczniki. W przypadku nieszczelności urządzenia niezwłocznie zamknąć przewód dopływu wody. Zlecić usunięcie usterki jedynie działowi obsługi klienta lub uznanemu zakładowi specjalistycznemu.
- To urządzenie może być użytkowane przez dzieci od 3 roku życia oraz przez osoby o ograniczonych zdolnościach fizycznych, sensorycznych lub umysłowych bądź osoby niedysponujące odpowiednią wiedzą i doświadczeniem wyłącznie pod nadzorem i po przeszkoleniu w zakresie bezpiecznego użytkowania urządzenia oraz związanych z tym zagrożeń. Urządzenie nie jest zabawką dla dzieci. Dzieci nie mogą bez nadzoru czyścić i wykonywać czynności konserwacyjnych.

3. Dane techniczne

Typ	DCX ELECTRONIC MPS®				DCX 13 ELECTRONIC MPS®	
Klasa w efektywności energetycznej	A *)					
Moc nominalna/prąd znamionowy	18 kW..27 kW (26 A..39 A)				11 kW..13,5 W (16 A..20 A)	
Wybrana moc/prąd	18 kW (26 A)	21 kW (30 A)	24 kW (35 A)	27 kW (39 A)	11,0 kW (16 A)	13,5 kW (20 A)
Przyłącze elektryczne	3/PE 380..415 V AC			3/PE 400 V AC	3~ / PE 400 V AC	
Wymagany minimalny przekrój przewodów ¹⁾	4,0 mm ²	4,0 mm ²	6,0 mm ²	6,0 mm ²	1,5 mm ²	2,5 mm ²
Wydajność ciepłej wody (l/min) max. przy $\Delta t = 28 K$	9,2 6,8	10,7 7,9	12,3 9,0	13,8 10,2	5,6 4,1	6,9 5,1
Pojemność bloku grzejnego	0,4 l					
Rodzaj konstrukcji	1,0 MPa (10 bar) nadciśnienie znamionowe / zamknięta					
System grzewczy	nieosłonięty element grzejny IES®					
Wymagane parametry wody przy 15 °C rezystywność przewodność wody	$\geq 1100 \Omega \text{cm}$ $\leq 90 \text{ mS/m}$					
Temperatura wody na wejściu	$\leq 30 \text{ °C}$					
Przepływ załączający - maks. przepływ	2,5 – 8,0 l/min ²⁾				2,0 – 5,0 l/min ²⁾	
Spadek ciśnienia	0,2 bar przy 2,5 l/min		1,3 bar przy 9,0 l/min ³⁾			
Ustawienie temperatury	35 °C / 38 °C / 42 °C / 48 °C / 55 °C					
Przyłącze wody	G 1/2"					
Waga (w stanie napełnionym)	3,65 kg					
Klasa ochrony przed porażeniem prądem wg VDE	I					
Znaki zgodności / bezpieczeństwa	   IP25 CE					

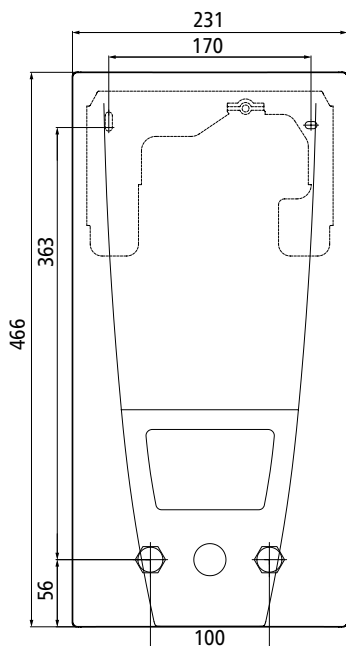
*) Dane odpowiadają rozporządzeniu EU nr 812/2013

1) Maksymalny przekrój przewodu zasilającego wynosi 10 mm²

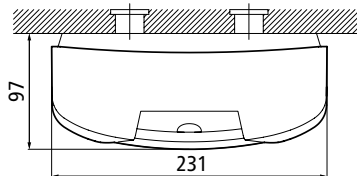
2) Ograniczony przepływ, celem uzyskania optymalnego wzrostu temperatury

3) Bez ogranicznika (kryzy) regulującej przepływ wody

4. Wymiary



Wymiary w mm



PL

5. Instalacja



Urządzenie zostało wyposażone w precyzyjny czujnik przepływu. Aby zapewnić mu długotrwałe działanie, zalecamy wbudowanie do instalacji wodnej filtra wodnego z wkładem 80 µm oraz reduktora ciśnienia.

Podgrzewacz musi być przyłączony tylko do instalacji elektrycznej wykonanej w układzie sieciowym TN-S lub TN-C-S wg EN 806 Ponadto należy stosować się do:

- VDE 0100
- Przepisów Rejonowych Zakładów Energetycznych i Zakładów Wodociągowych
- Danych zamieszczonych na tabliczce znamionowej i danych technicznych
- Należy używać wyłącznie odpowiednich i nieuszkodzonych narzędzi

Miejsce montażu

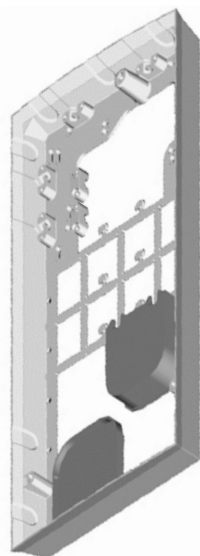
- Urządzenie instalować tylko w pomieszczeniach nie narażonych na działanie temperatur poniżej 0 °C. Urządzenie nigdy nie może być wystawione na działanie mrozu.
- Urządzenie jest przeznaczone do montażu ściennego i musi być zainstalowane pionowo ze skierowanymi w dół króćcami przyłączeniowymi wody.
- Urządzenie ma stopień ochrony IP 25 i można je instalować zgodnie z Normą PN-92/E08106 w strefie ochronnej 1.
- Celem uniknięcia strat ciepła, odległość pomiędzy przepływowym podgrzewaczem a miejscem poboru wody powinna być możliwie niewielka.
- Celem umożliwienia prac konserwacyjnych, na rurze doprowadzającej wodę do podgrzewacza powinien być zainstalowany zawór odcinający. Urządzenie musi być dostępne dla celów konserwacji.
- Rury z tworzyw sztucznych mogą być stosowane tylko wówczas, gdy mają odpowiednie atesty. Rury rozprowadzające ciepłą wodę powinny być izolowane termicznie.
- Rezystywność (rezystancja właściwa) wody przy temperaturze 15 °C musi wynosić przynajmniej 1100 Ω cm. Informacje odnośnie rezystywności wody można uzyskać w lokalnym przedsiębiorstwie zaopatrzenia w wodę.

5. Instalacja

Akcesoria montażowe

Do instalacji przy utrudnionych warunkach montażu dostępne są następujące akcesoria montażowe:

RDX

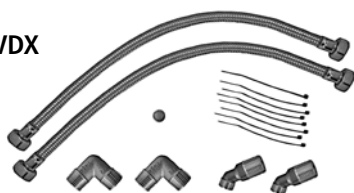
**Ramka montażowa RDX**

(Nr części 34100)

Za pomocą tej ramki montażowej można zamontować przepływowy podgrzewacz wody, gdy przyłącze elektryczne znajduje się w dowolnym miejscu na ścianie pod urządzeniem lub przewód jest ułożony natynkowo.

PL

VDX

**Zestaw rurek i elementów przyłączeniowych VDX**

(Nr części 34120) — wymagane RDX! —

Za pomocą tego zestawu montażowego można zamontować przepływowy podgrzewacz wody, gdy przyłącza wody znajdują się na ścianie pod urządzeniem z przesunięciem, zamienione miejscami lub też są poprowadzone bokiem na ścianie do urządzenia. Przyłącze elektryczne może znajdować się na ścianie w dowolnym miejscu pod urządzeniem lub być ułożone natynkowo.

UDX

**Zestaw rurek i elementów przyłączeniowych UDX**

(Nr części 34110) — wymagane RDX! —

Za pomocą tego zestawu montażowego można zamontować przepływowy podgrzewacz wody, gdy przyłącza wody są zakończone nad urządzeniem. Przyłącze elektryczne może znajdować się na ścianie w dowolnym miejscu pod urządzeniem lub być ułożone natynkowo.

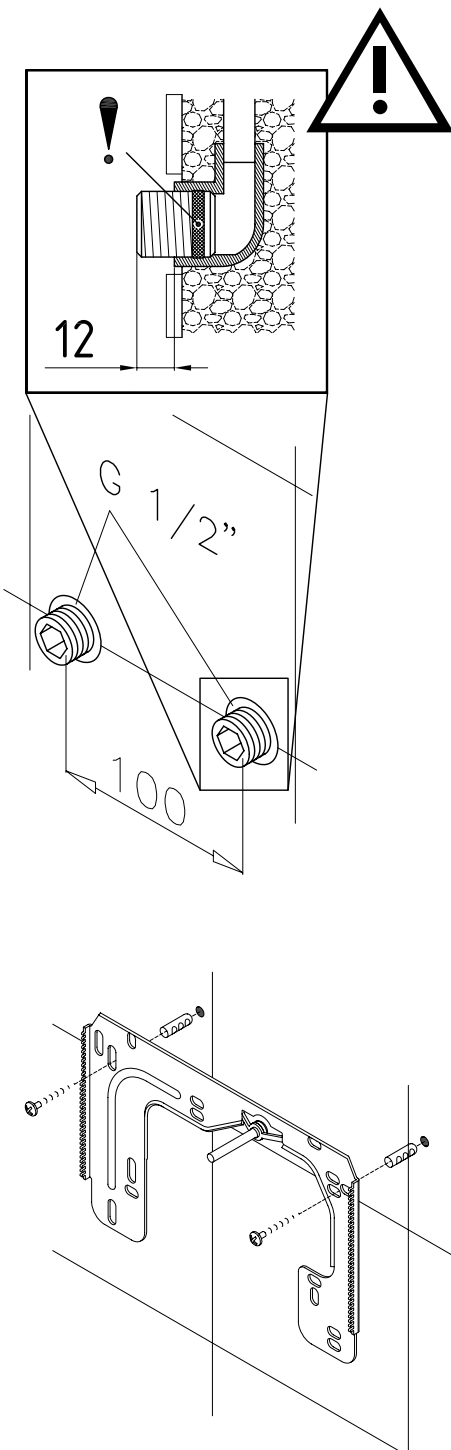
5. Instalacja

Montaż uchwyty naściennego

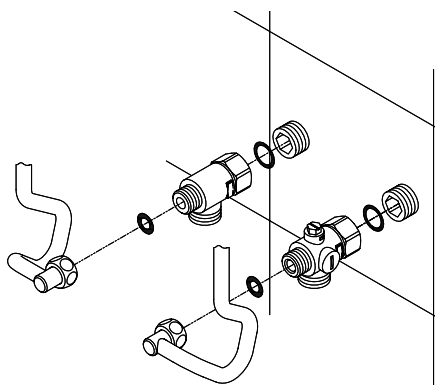
Wskazówka: W przypadku montażu tego podgrzewacza w miejscu innego urządzenia, z reguły nie jest wymagane wiercenie nowych otworów na uchwyt ścienny; punkt 2 nie ma wówczas zastosowania.

Przed montażem podgrzewacza należy gruntownie przepłukać instalację doprowadzającą wodę, aby usunąć z niej zanieczyszczenia.

1. W obydwie ścienne przyłącza wody wkręcić nypły za pomocą klucza imbusowego 12 mm. Należy przy tym dokładnie wkręcić uszczelki w gwint. Po dociągnięciu nypła musi on wystawać ze ściany na 12 mm.
2. Przyłożyć dostarczony szablon montażowy do ściany w taki sposób, aby otwory w szablonie pokrywały się z przyłączami. Odpowiednio do szablonu, zaznaczyć punkty nawiercenia i wywiercić otwory, używając wiertła 6 mm. W otwory wcisnąć dostarczone kołki rozporowe i przykręcić uchwyt ścienny do ściany.
3. Uskok na płytce lub nierówności do 30 mm można wyrównać za pomocą dostarczonych tulej dystansowych. Tuleje dystansowe montuje się między ścianą a uchwytem ściennym.



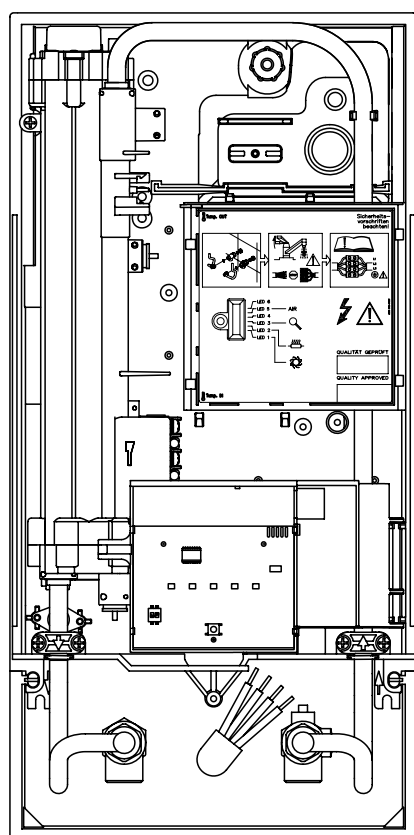
5. Instalacja



Instalacja przyłącza wody

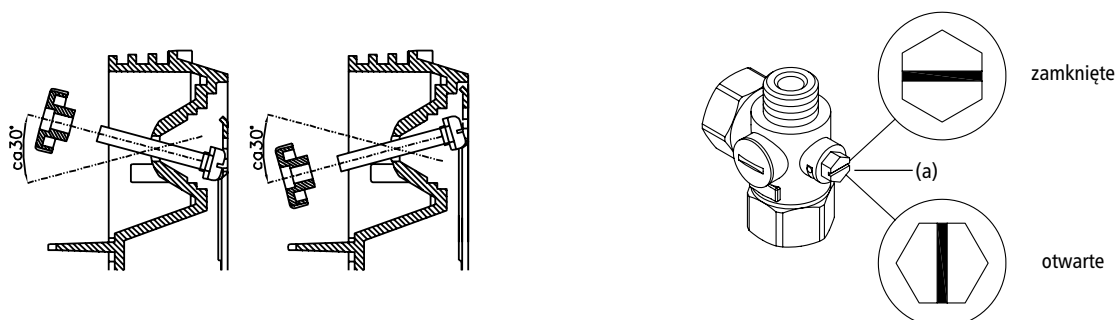
Wskazówka: dokręcać z wycuciem nakrętki, aby uzyskać szczelność, nie uszkadzając armatury i przyłączy.

- Zgodnie z rysunkiem, do przyłącza zimnej wody przykręcić zawór przyłączeniowy z filtrem przy pomocy nakrętki nasadowej i 1/2 cal uszczelki.
- Zgodnie z rysunkiem, do przyłącza ciepłej wody przykręcić zawór przyłącza ciepłej wody przy pomocy nakrętki nasadowej i 1/2 cal uszczelki.

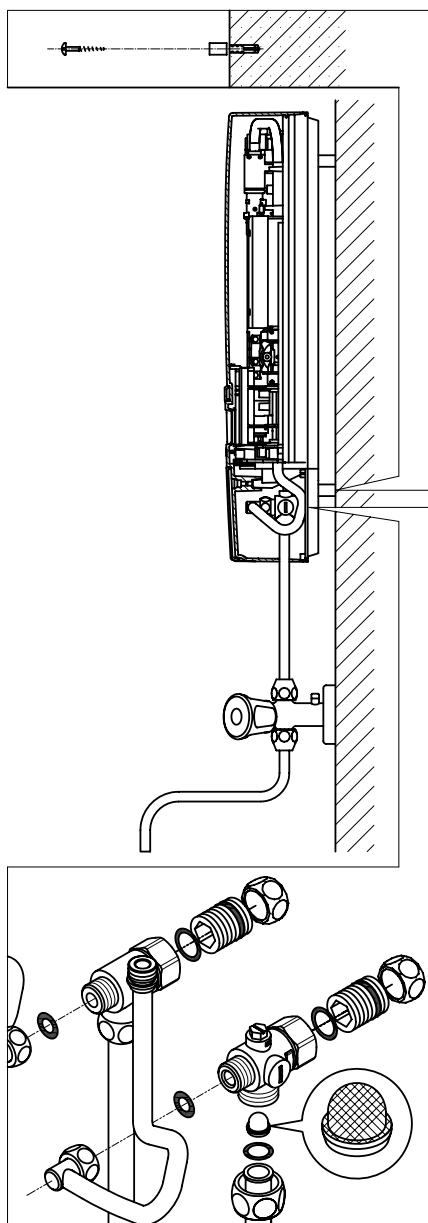


Montaż urządzenia

1. Celem zdjęcia obudowy, zdjęć maskownicę i zwolnić śrubę mocującą
- W przypadku wymiany może się zdarzyć, że przyłączy prądu znajduje się w górnej części urządzenia. Należy wówczas postępować zgodnie ze wskazówkami umieszczonymi „Przyłączy prądu od góry”
2. Nasadzić urządzenie na uchwyt ścienny tak, aby gwintowany trzpień uchwytu wszedł w przewidziany do tego otwór podgrzewacza. Ewentualne drobne poprawki mogą być przy tym dokonane poprzez ostrożne doginanie gwintowanego trzpienia uchwytu ściennego. Rurki przyłącza wody urządzenia muszą jednakże dać się przykręcić bez użycia siły.
3. Do zainstalowanych zaworów przyłączeniowych przykręcić obie nakrętki 3/8 cal przyłącza wody podgrzewacza wraz z uszczelkami 3/8 cal.
4. Na gwintowany trzpień uchwytu naściennego nakręcić nakrętkę radełkowaną z tworzywa sztucznego.
5. Otworzyć doprowadzenie wody i powoli przekręcić w prawo zawór odcinający (a) zainstalowany w zawrze kątowym na przyłączy zimnej wody (poz. „otwarte”). Skontrolować szczelność wszystkich zaworów.
6. Następnie wielokrotnie zamykać i otwierać zawór ciepłej wody do chwili, gdy z kranu nie będzie wydobywało się powietrze a przepływowy podgrzewacz wody będzie odpowietrzony (wypływ ciągłego strumienia wody oznacza odpowietrzenie podgrzewacza).



6. Podłączenie bezpośrednie armatury



Wskazówka: dokręcać z wycuciem nakrętki, aby uzyskać szczelność, nie uszkadzać armatury i przyłączy.

Przy bezpośrednim podłączeniu armatury do przyłączy podgrzewacza należy ześrubować obydwa wkręcane nypły 1/2 cal oraz uszczelki 1/2 cal z nakrętkami przyłączy ciepłej i zimnej wody.

Zdemontować obydwie zaślepki 1/2 cal bocznych odejść przyłączy ciepłej i zimnej wody i skręcić je z otwartym końcem wkręcane nypła. Przyłącza ciepłej i zimnej wody z uszczelkami 3/8 cal należy następnie przykręcić do nakrętki 3/8 cal urządzenia i rurki wypływowej.

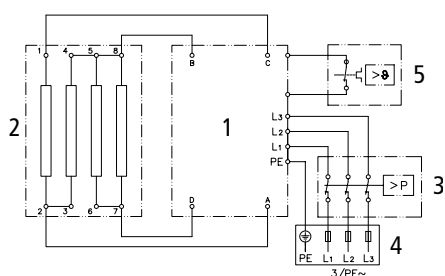
Przy bezpośrednim podłączeniu zalecamy zamontowanie podgrzewacza przy zachowaniu odpowiedniego odstępu przy pomocy dostarczonych tulei dystansowych, zgodnie z zamieszczonym obok rysunkiem. Należy przy tym uwzględnić fakt, że wykorzystywane są tutaj także obydwa otwory mocujące znajdujące się w dolnym obszarze przyłączy.

Wygięta strona rurki musi być przykręcona do bocznych odejść przyłączy ciepłej i zimnej wody przy pomocy nakrętek 1/2 cal oraz uszczelki. Następnie przy pomocy tępego przedmiotu należy wykonać w obudowie otwór przejścia dla rury.

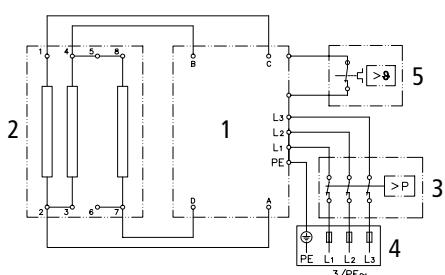
Instalacja natynkowa wymaga zainstalowania dodatkowego wkładu filtra w przyłączy zimnej wody. Wkład filtra wraz z szkicem instalacji należy do wyposażenia zaworów przyłączeniowych.

7. Podłączenie prądu

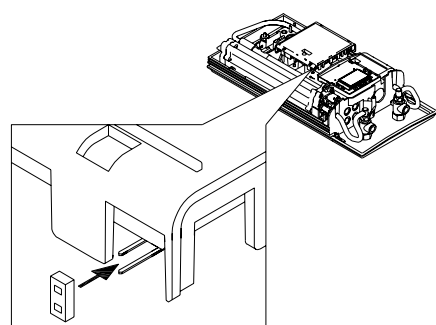
Schemat połączeń DCX



Schemat połączeń DCX 13



1. Elektronika
2. Element grzejny
3. Zabezpieczenie ciśnieniowe SDB
4. Listwa zaciskowa
5. Zabezpieczenie termiczne STB



Tylko przez specjalistę!

Należy przestrzegać:

- Podgrzewacz musi być przyłączony tylko do instalacji elektrycznej wykonanej w układzie sieciowym TN-S lub TN-C-S wg PN-91/E-05009/03
- Przepisów Rejonowych Zakładów Energetycznych i Zakładów Wodociągowych
- Danych technicznych i informacji zamieszczonych na tabliczce znamionowej.
- Urządzenie podłączyć do przewodu uziemiającego!

PL

Założenia budowlane

- Podgrzewacz musi być przyłączony tylko do stałej instalacji elektrycznej. Urządzenie musi być podłączone do uziemienia.
- Przewody elektryczne muszą znajdować się w nienagannym stanie a po montażu nie powinno się mieć do nich bezpośredniego dostępu.
- Od strony instalacji podgrzewacza należy przewidzieć wielobiegunowe urządzenie rozłączające zasilanie elektr. o rozwarciu styków przynajmniej 3 mm na biegun (np. poprzez bezpieczniki).
- Dla zabezpieczenia urządzenia należy zamontować bezpieczniki o parametrach odpowiednio dostosowanych do mocy podgrzewacza.

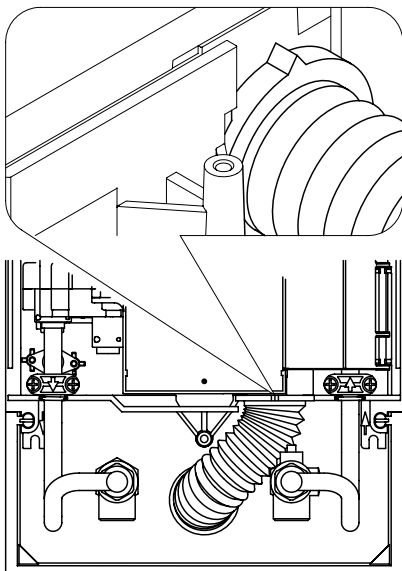
Przełącznik priorytetu

W przypadku podłączania dodatkowych urządzeń na prąd trójfazowy, do przewodu zewnętrznego L_2 można podłączyć przełącznik priorytetu do elektronicznych przepływowo-
wych podgrzewaczy wody (nr art. CLAGE 82250).

Aby uniknąć możliwego migotania przełącznika priorytetu w niskim zakresie mocy przepływowego podgrzewacza wody (niska temperatura i mały przepływ), można uaktywnić tryb pracy „Przełącznik priorytetu”:

- Odłączyć urządzenie od zasilania (np. wyłączając bezpieczniki)
- Przełożyć mostek na układzie elektronicznym (patrz rysunek).
- Ponownie uruchomić urządzenie.

7. Podłączenie prądu

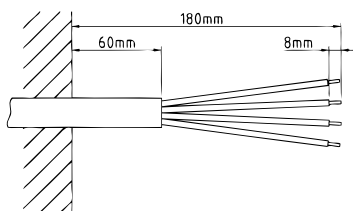


Przyłącze elektryczne od dołu

Wskazówka: W razie potrzeby w górnej części urządzenia można zamocować kostkę przyłączeniową. W tym celu należy stosować się do instrukcji zawartych w następnym rozdziale.

Przed przyłączeniem urządzenia do sieci elektrycznej należy się upewnić, czy zasilanie jest odłączone!

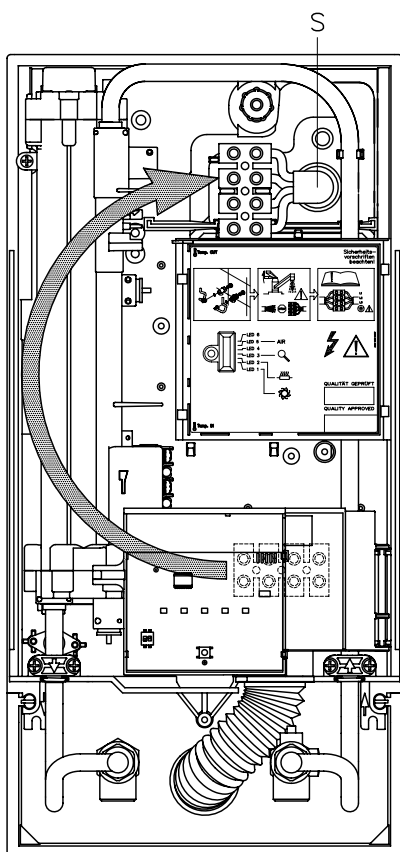
1. Usunąć izolację kabla przyłącza prądu ok 6 cm od punktu wyjścia ze ściany. Nasunąć osłonę przeciwbryzgową mniejszym otworem do przodu na kabel przyłącza tak, aby szczelnie zamknęła ścianę. Ta osłona uniemożliwia kontakt ewentualnie przeciekającej wody z przewodami elektrycznymi. Nie może ona być uszkodzona. Osłona przeciwbryzgową musi być zastosowana!
2. Pokrywę panelu sterowania odchylić w prawo.
3. Odizolować kabel i podłączyć go zacisków przyłącza zgodnie ze schematem podanym. Urządzenie należy podłączyć do przewodu uziemienia.
4. Naciągnąć osłonę przeciwbryzgową na kabel przyłącza tak, aby osłona prawidłowo wpasowała się w otwór ścianki działowej. Zamknąć panel sterowania i zamocować go zatrzaskiem na elemencie grzewczym.
5. Nałożyć obudowę na podgrzewacz i wkręcić śrubę mocującą. Po tym można nasadzić maskownicę śruby mocującej.



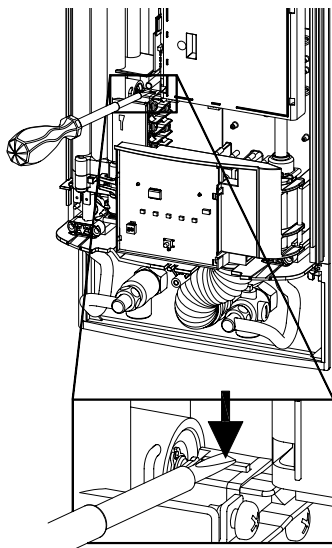
Przyłącze elektryczne od góry

Przed przyłączeniem urządzenia do sieci elektrycznej należy się upewnić, czy zasilanie jest odłączone!

1. Mocno naciskając tępym narzędziem (np. śrubokrętem), przebić otwór (S) przygotowany w górnej części podgrzewacza.
2. Ściąć czubek tulejki uszczelniającej odpowiednio do przekroju poprzecznego przewodu. Otwór w tulei powinien być przy tym nieco mniejszy od przekroju poprzecznego kabla tak, aby uzyskać optymalną ochronę przed wodą. Wsunąć tuleję w otwór. Tulejka uszczelniająca musi być założona!
3. Usunąć izolację kabla elektrycznego ok. 6 cm od punktu wyjścia ze ściany. Przygotowany podgrzewacz wziąć do ręki tak, aby drugą ręką można było wprowadzić kabel w gumową tuleję uszczelniającą.
4. Nasadzić urządzenie na uchwyt ścienny tak, aby gwintowany trzpień uchwytu wszedł w przewidziany do tego otwór podgrzewacza.
5. Pokrywę panelu sterowania odchylić w prawo.
6. Zwolnić śrubę mocującą na listwie przyłączeniowej. Przenieść listwę przyłączeniową w górną część podgrzewacza (rys.). Tam ponownie ją zamocować.
7. Odizolować kabel i podłączyć go do kostki przyłączeniowej zgodnie ze schematem połączeń przedstawionym. Podgrzewacz należy podłączyć do przewodu uziemienia.
8. Zamknąć panel sterowania i zamocować go zatrzaskiem na elemencie grzewczym.
9. Nałożyć obudowę na podgrzewacz i wkręcić śrubę mocującą. Po tym można nasadzić maskownicę śruby mocującej.

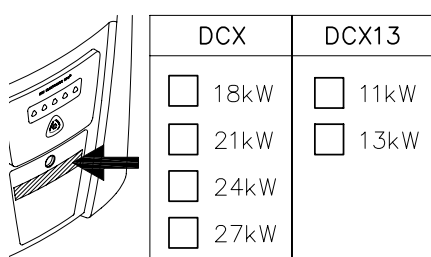
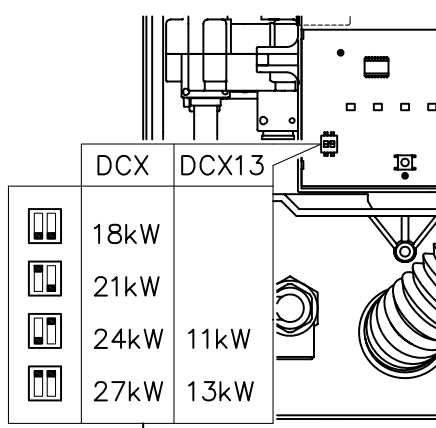


8. Pierwsze uruchomienie urządzenia

**Multiple Power System MPS®:**

W modelu DCX moc znamionowa (max pobór mocy) może być przy napięciu 400 V wewnątrz ustawiona na 27 kW, 24 kW, 21 kW lub 18 kW.

W modelu DCX 13 moc znamionowa może być przy napięciu 400 V ustawiona wewnątrz na 11,0 kW lub 13,5 kW.



Przed podłączeniem do sieci elektrycznej wielokrotnie powoli otwierać i zamykać zawór ciepłej wody tak, aby napełnić układ wodą i całkowicie go odpowietrzyć.

W tym celu należy wyciągnąć ewentualnie dostępne regulatory przepływu z armatury, aby zapewnić maksymalny przepływ. Przepłukać przewód ciepłej wody i zimnej wody przez co najmniej jedną minutę.

Po każdym opróżnieniu (n p. w wyniku prac wykonywanych na instalacji wodociągowej, z uwagi na niską temperaturę lub po wykonaniu prac naprawczych) urządzenie należy przed ponownym uruchomieniem na nowo odpowietrzyć.

Jeżeli podgrzewacz przepływowy nie daje się uruchomić, sprawdzić, czy podczas transportu nie zadziałało zabezpieczenie termiczne (STB) lub zabezpieczenie ciśnieniowe (SDB). W razie potrzeby zresetować wyłącznik bezpieczeństwa.

Przełączanie mocy

Może być wykonane tylko przez upoważnionego specjalistę, w przeciwnym razie doprowadzi do utraty gwarancji!

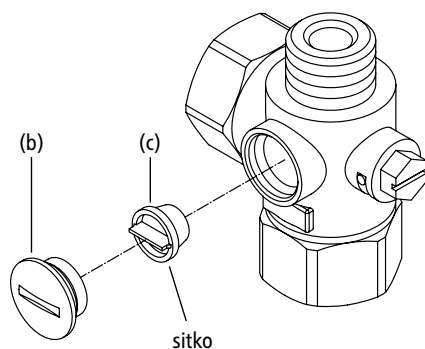
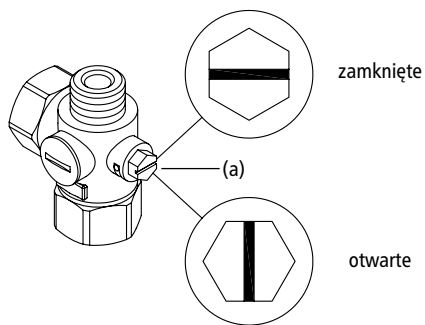
Przy pierwszej instalacji urządzenia może być ustawiona maksymalna moc urządzenia.

Maksymalna możliwa moc jest uzależniona od warunków instalacji. Należy bezwzględnie przestrzegać danych zawartych w tabeli z danymi technicznymi, a w szczególności uwzględnić wymagany przekrój elektrycznego przewodu przyłączeniowego oraz zabezpieczenie. Dodatkowo należy przestrzegać obowiązujących regulacji oraz przepisów wydanych przez miejscowy zakład energetyczny.

1. Moc jest fabrycznie wstępnie ustawiona. To ustawienie jest zabezpieczone naklejką na przełączniku DIP. W przypadku konieczności przełączenia mocy należy odpowiednio ustawić.
2. Oznaczyć ustawioną moc na tabliczce znamionowej.
3. Włączyć zasilanie urządzenia.
4. Otworzyć zawór ciepłej wody. Sprawdzić działanie podgrzewacza.
5. Poinstruować użytkownika w zakresie użytkowania urządzenia i przekazać mu instrukcję obsługi.
6. Zarejestrować urządzenie online na naszej stronie internetowej www.clage.pl lub wypełnić kartę rejestracyjną i wysłać ją do centralnego serwisu.

9. Prace konserwatorskie

PL



Prace konserwacyjne mogą być wykonywane tylko przez uznany specjalistyczny zakład instalacyjny.

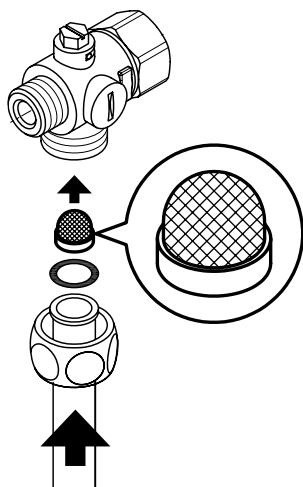
Czyszczenie i wymiana sitka filtra w złączce w przypadku przyłącza podtynkowego

Przyłącze zimnej wody tego podgrzewacza jest wyposażone w zintegrowany zawór odcinający i sitko filtrujące. W wyniku zabrudzenia sitka przepływ ciepłej wody może zostać zmniejszony tak, że czyszczenie lub wymiana sitka należy wykonać w następujący sposób:

1. Wyłączyć zasilanie przepływowego podgrzewacza wody, wyłączając bezpieczniki domowe i zabezpieczyć je przed niezamierzonym włączeniem.
2. Otworzyć pokrywę urządzenia, zdejmując osłonę i odkręcając znajdującą się pod nią śrubę mocującą pokrywę.
3. Zakręcić zawór odcinający w przyłączy zimnej wody (a) (pozycja „zamknięta”).
4. Wykręcić śrubę zamykającą (b) ze złączki zimnej wody i wyjąć sitko (c).
5. Można teraz oczyścić lub wymienić sitko.
6. Po zamontowaniu czystego sitka, dociągnąć śrubę zamykającą.
7. Powoli otworzyć zawór odcinający w złączce zimnej wody (pozycja „otwarta”).
8. Odpowietrzyć urządzenie, wielokrotnie powoli otwierając i zamykając odpowiedni zawór ciepłej wody w armaturze obsługującej podgrzewacz aż do momentu, gdy z przewodu nie będzie wydobywało się powietrze.
9. Założyć obudowę urządzenia, a następnie włączyć bezpieczniki domowe.

Czyszczenie i wymiana sitka filtra w przypadku przyłącza natynkowego

Przyłącze zimnej wody tego podgrzewacza jest wyposażone w sitko filtrujące. Zabrudzenie sitka filtra może ograniczyć przepływ wody. Należy wówczas wyczyścić lub wymienić filtr zgodnie z poniższym opisem:



1. Wyłączyć zasilanie przepływowego podgrzewacza wody, wyłączając bezpieczniki domowe i zabezpieczyć je przed niezamierzonym włączeniem.
2. Zamknąć zawór odcinający na dopływie wody.
3. Otworzyć pokrywę urządzenia, zdejmując osłonę i odkręcając znajdującą się pod nią śrubę mocującą pokrywę.
4. Odkręcić przewód dopływu od zaworu przyłączeniowego.
5. Sitko filtrujące można oczyścić lub wymienić na nowe.
6. Po zamontowaniu czystego sitka, przykręcić ponownie przewód dopływu do zaworu przyłączeniowego.
7. Powoli otworzyć zawór odcinający na dopływie wody.
8. Odpowietrzyć urządzenie, wielokrotnie powoli otwierając i zamykając odpowiedni zawór ciepłej wody w armaturze obsługującej podgrzewacz aż do momentu, gdy z przewodu nie będzie wydobywało się powietrze.
9. Założyć obudowę urządzenia, a następnie włączyć bezpieczniki domowe.

10. Środowisko i recykling

Niniejszy produkt został wyprodukowany z materiałów i komponentów o wysokiej jakości, które można ponownie przetworzyć. W przypadku utylizacji prosimy zwrócić uwagę, aby urządzenia elektryczne po zakończeniu użytkowania nie były wyrzucane razem z odpadami domowymi. W związku z tym urządzenie musi zostać dostarczone do komunalnych punktów przyjmujących elektrośmieci. Taka prawidłowa utylizacja służy ochronie środowiska i zapobiega możliwym szkodliwym oddziaływaniom na człowieka i środowisko, które mogą wynikać z niewłaściwego przetwarzania urządzeń po zakończeniu okresu ich eksploatacji. Dokładniejsze informacje dotyczące najbliższego punktu zbiórki lub przedsiębiorstwa recyklingowego można uzyskać w odpowiednim urzędzie administracji lokalnej.

Klienci handlowi: Aby zutylizować urządzenia, skontaktować się ze sprzedawcą lub dostawcą. Udzielą oni dalszych informacji na ten temat.

CLAGE GmbH

Pirolweg 1-5
21337 Lüneburg
Deutschland

Telefon: +49 4131 8901-0
Telefax: +49 4131 83200
E-Mail: service@clage.de
Internet: www.clage.de



4 010436 343332

Technische Änderungen, Änderungen der Ausführung und Irrtum vorbehalten. Subject to technical changes, design changes and errors. Sauf modifications techniques, changements constructifs et erreur ou omission. Zastrzega się zmiany techniczne, zmiany w wykonaniu i pomyłki.
9120-34333 06.17