



Dieses Beiblatt beschreibt die Änderungen am Gerät in Bezug zur beiliegenden Anleitung.
Das Beiblatt zusammen mit der Anleitung aufbewahren!

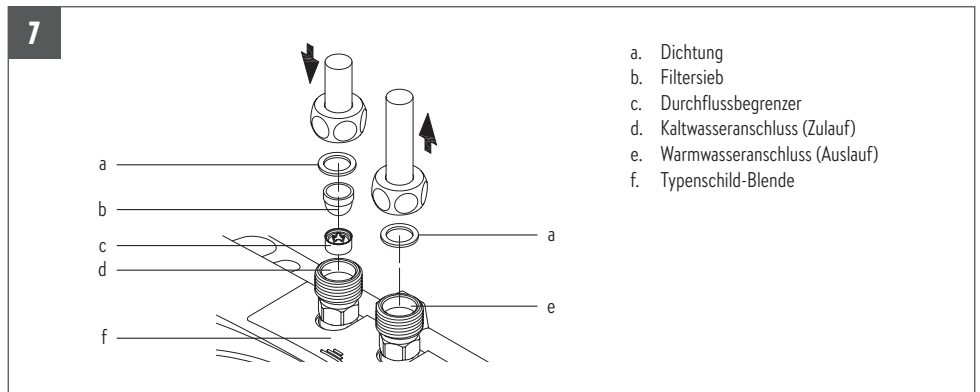
1. Übersichtsdarstellung

Entfall der Wassermengen-Justierschraube

3. Technische Daten

Typ	MCX 3	MCX 4	MCX 6	MCX 6-220	MCX 7
Artikel-Nummer	15003	15004	15006	15005	15007
Durchflussmenge bei 3 bar Fließwasserdruck	1,9 l/min	2,5 l/min	3,5 l/min	4,0 l/min	4,0 l/min

7. Montage und Wasseranschluss



12. Einstellung der Wassermenge

Entfallen

18. Selbsthilfe bei Problemen und Kundendienst

Problem	mögliche Ursache	Abhilfe
Es kommt weniger Wasser als erwartet	Wasserdruck zu gering	Fließwasserdruck prüfen
Das Wasser bleibt kalt	Fließwasserdruck zu gering	Eckventil weniger drosseln, falls nötig den Durchflussbegrenzer entfernen, Wasserdruck prüfen
Die Warmwassertemperatur ist zu niedrig	Durchfluss zu hoch oder Zulauf-temperatur zu niedrig	Durchfluss an der Armatur drosseln



This amendment shows the modifications of the appliance regarding attached manual.
This sheet has to be kept together with the manual.

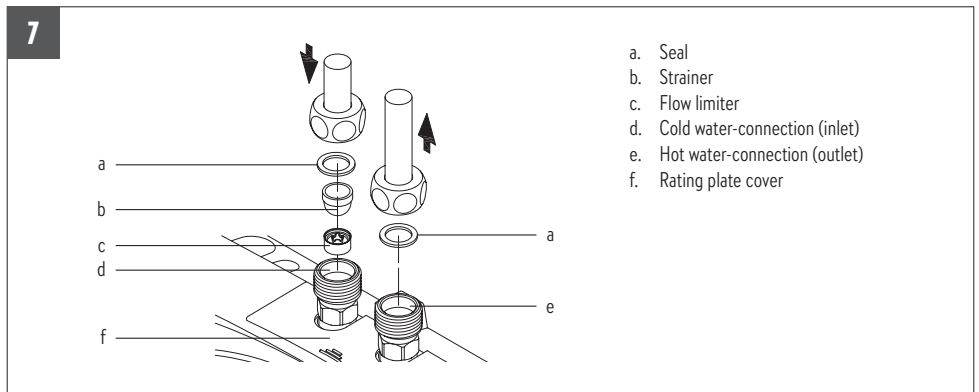
Overview

Removal of the water volume adjustment screw

Technical specifications

Typ	MCX 3	MCX 4	MCX 6	MCX 6-220	MCX 7
Art. No.	15003	15004	15006	15005	15007
Flow rate at 3 bar	1.9 l/min	2.5 l/min	3.5 l/min	4.0 l/min	4.0 l/min

Installing the appliance



Adjusting the water flow

Omitted

Troubleshooting and Service

Fault	Cause	Action
Water flows more slowly than expected	Water pressure is not sufficient	Check the water flow pressure
Water remains cold	Water pressure is not sufficient	Open the shut-off valve, remove the flow limiter if necessary, check water pressure
Hot water temperature too low	Flow rate is too high or inlet temperature is too low	Reduce the flow rate at the tap



Le présent Addendum décrit les modifications apportées à l'appareil par rapport à la notice jointe.

Conserver cet Addendum en association avec la notice.

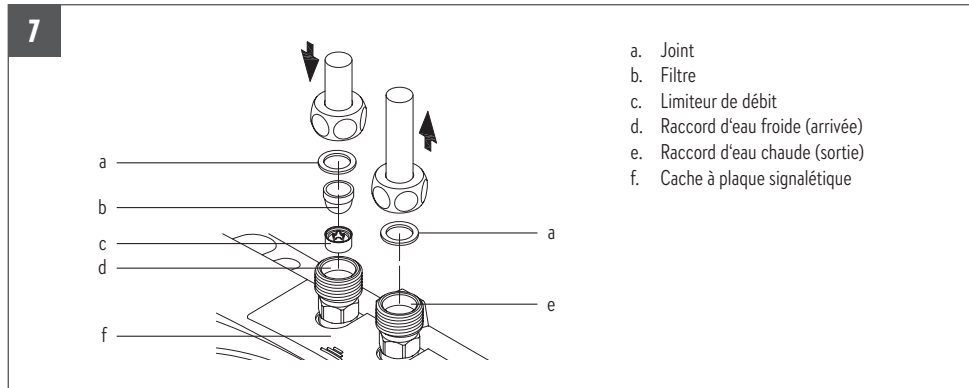
Présentation générale de l'appareil

Suppression de la vis de réglage de la quantité d'eau

Caractéristiques techniques

Type	MCX 3	MCX 4	MCX 6	MCX 6-220	MCX 7
Numéro de référence	15003	15004	15006	15005	15007
Débit pour une pression d'écoulement de 3 bar	1,9 l/min	2,5 l/min	3,5 l/min	4,0 l/min	4,0 l/min

Montage et branchement de l'eau



Réglage du volume d'eau

Discontinué

Auto-dépannage et S.A.V.

Problème	Cause possible	Solution
Le débit d'eau est inférieur à celui attendu	Pression d'eau trop faible	Vérifier la pression d'eau courante
L'eau reste froide	Pression d'eau courante trop faible	Ouvrir un peu plus le robinet d'arrêt, Retirer le limiteur de débit si nécessaire, vérifier la pression d'eau
La température de l'eau chaude est trop faible	Débit trop élevé ou température d'entrée trop basse	Réduire le débit au niveau du raccord



Dit supplement beschrijft de wijzigingen aan het toestel met betrekking tot de meegeleverde handleiding.

Het supplement dient samen met de handleiding bewaard te worden.

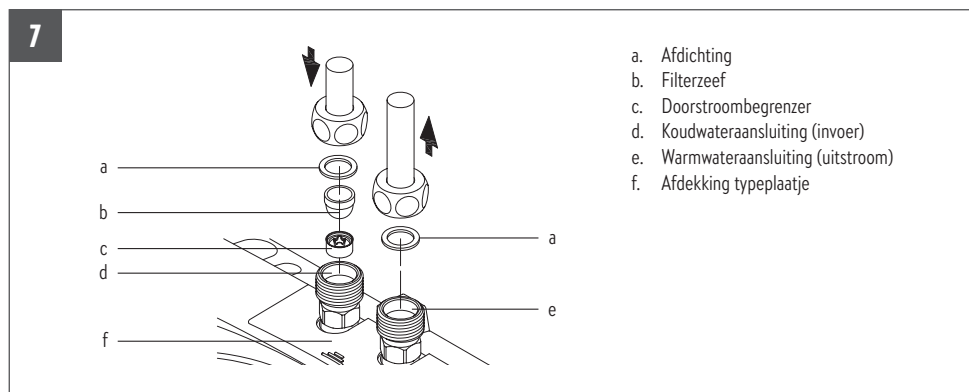
Overzicht van het apparaat

Eliminatie van de stelschroef voor het instellen van de waterhoeveelheid

Technische gegevens

Typ	MCX 3	MCX 4	MCX 6	MCX 6-220	MCX 7
Artikelnummers	15003	15004	15006	15005	15007
Waterhoeveelheid bij 3 bar waterdruk	1,9 l/min	2,5 l/min	3,5 l/min	4,0 l/min	4,0 l/min

Montage en aansluiting van water



Het instellen hoeveelheid water

Geannuleerd

Probleemoplosser en klantenservice

Probleem	Mogelijke oorzaak	Oplossing
Er komt minder water uit dan verwacht	Waterdruk is te laag	Waterdruk controleren
Het water blijft koud	De waterdruk is te laag	Haakse afsluiter verder openzetten, Verwijder indien nodig de Doorstroombegrenzer, Waterdruk controleren
De warmwatertemperatuur is te laag	Waterhoeveelheid te hoog of temperatuur van het toevoerwater te laag	Smoor de stroom bij de fitting



W niniejszym załączniku opisano zmiany wprowadzone w urządzeniu w odniesieniu do dołączonej instrukcji.

Przechowywać załącznik razem z instrukcją.

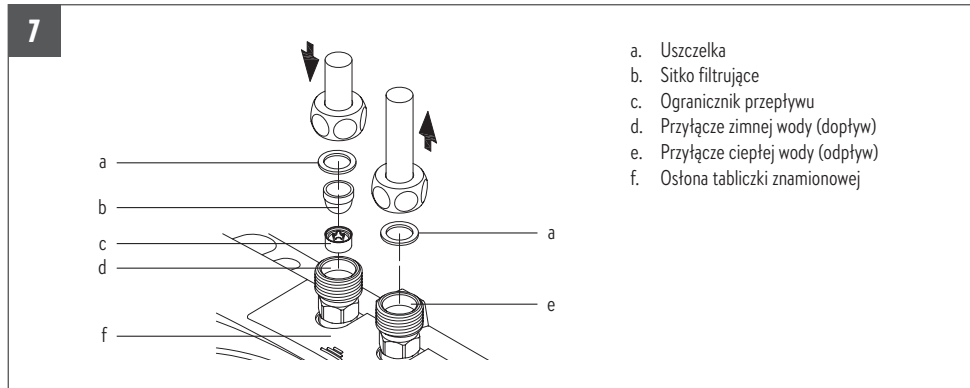
Prezentacja poglądowa

Eliminacja Śruba do regulacji ilości wody

Dane techniczne

Typ	MCX 3	MCX 4	MCX 6	MCX 6-220	MCX 7
Numer artykułu	15003	15004	15006	15005	15007
Natężenia przepływu przy ciśnieniu przepływu 3 bar	1,9 l/min	2,5 l/min	3,5 l/min	4,0 l/min	4,0 l/min

Montaż i podłączenie wody



Ustawianie ilości wody

Anulowany

Samopomoc w razie problemów i obsługa klienta

Problem	Możliwa przyczyna	Środki zaradcze
Mniej wody niż oczekiwana ilość	Zbyt małe ciśnienie wody	Sprawdzić ciśnienie bieżącej wody
Woda pozostaje zimna	Zbyt małe ciśnienie bieżącej wody	Zmniejszyć tłumienie zaworu kątownego, W razie potrzeby usunąć ogranicznik przepływu, sprawdzić ciśnienie wody
Zbyt niska temperatura ciepłej wody	Zbyt silny przepływ lub zbyt mała temperatura na wlocie	Dławienie przepływu na złączu



Tento příbalový leták popisuje změny provedené na přístroji s ohledem k přiloženému návodu.

Příbalový leták uchovávejte spolu s návodem!

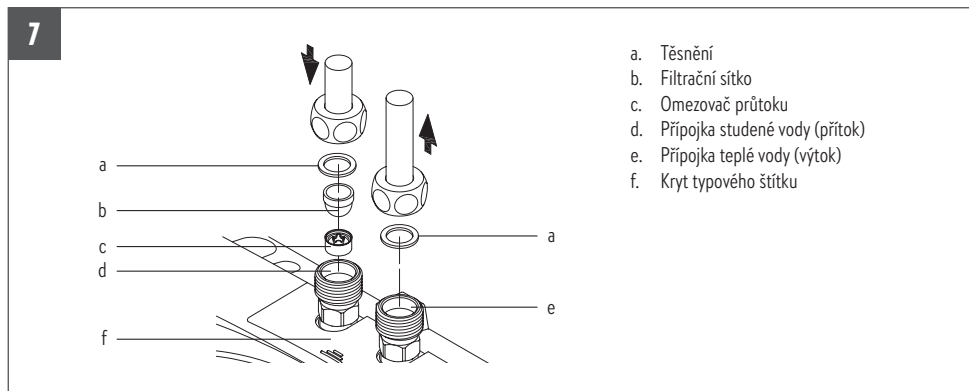
Přehledné zobrazení

Odstranění šroubu pro nastavení objemu vody

Technické údaje

Type	MCX 3	MCX 4	MCX 6	MCX 6-220	MCX 7
Číslo zboží	15003	15004	15006	15005	15007
Průtoku při tlaku 3 bary	1,9 l/min	2,5 l/min	3,5 l/min	4,0 l/min	4,0 l/min

Montáž a vodovodní přípojka



Nastavení množství vody

Zrušeno

Svépomoc při problémech a zákaznický servis

Problém	Možná příčina	Náprava
Vytéká méně vody než je očekáváno	Příliš nízký tlak vody	Zkontrolujte tlak vody
Voda zůstává studená	Tlak vody je příliš nízký	Otevřete více rohový ventil, V případě potřeby odstraňte omezovač průtoku, zkontrolujte tlak vody
Příliš nízká teplota vody	Průtok příliš vysoký nebo teplota na vstupu příliš nízká	Škrcení průtoku na šroubení



Este suplemento descreve as alterações no dispositivo em relação às instruções anexas.
Guarde a folha suplementar junto com as instruções!

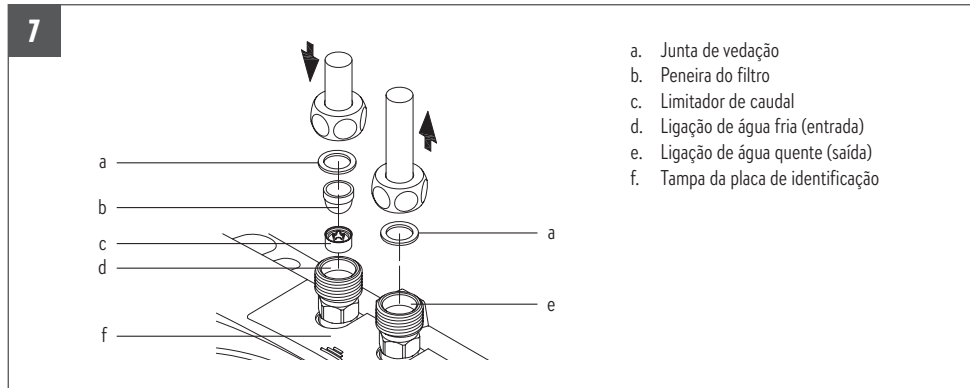
Visão geral

Eliminação do parafuso de ajuste para o fluxo de água

Especificações técnicas

Tipo	MCX 3	MCX 4	MCX 6	MCX 6-220	MCX 7
Número do artigo	15003	15004	15006	15005	15007
Caudal a 3 bar de pressão de caudal	1,9 l/min	2,5 l/min	3,5 l/min	4,0 l/min	4,0 l/min

Montagem e ligação da água



Ajustar a quantidade de água

Cancelado

Solução para eventuais problemas e serviço de assistência técnica

Problema	Possível causa	Solução
A quantidade de água é menor do que a esperada	Pressão de água muito baixa	Verifique a pressão do fluxo de água
A água permanece fria	Pressão da água corrente muito baixa	Desafogar a válvula ângular, Retirar o limitador de caudal, se necessário, Verifique a pressão do fluxo de água
A temperatura da água quente está muito baixa	Fluxo muito alto ou temperatura de entrada muito baixa	Reduzir o caudal no encaixe

CLAGE GmbH

Pirolweg 4
21337 Lüneburg
Deutschland

Telefon: +49 4131 8901-0
E-Mail: service@clage.de
Internet: www.clage.de



Technische Änderungen, Änderungen der Ausführung und Irrtum vorbehalten. Subject to technical changes, design changes and errors. Sauf modifications techniques, changements constructifs et erreur ou omission. Technische wijzigingen, wijzigingen van de uitvoering en misverstanden voorbehouden. Zastrzega się zmiany techniczne, zmiany w wykonaniu i pomyłki. Technické změny, změny v provedení a omyl vyhrazeny.
9120-15117 04.24

