

**Montageanleitung für den Fachhandwerker**  
***Installation instruction for the professional***

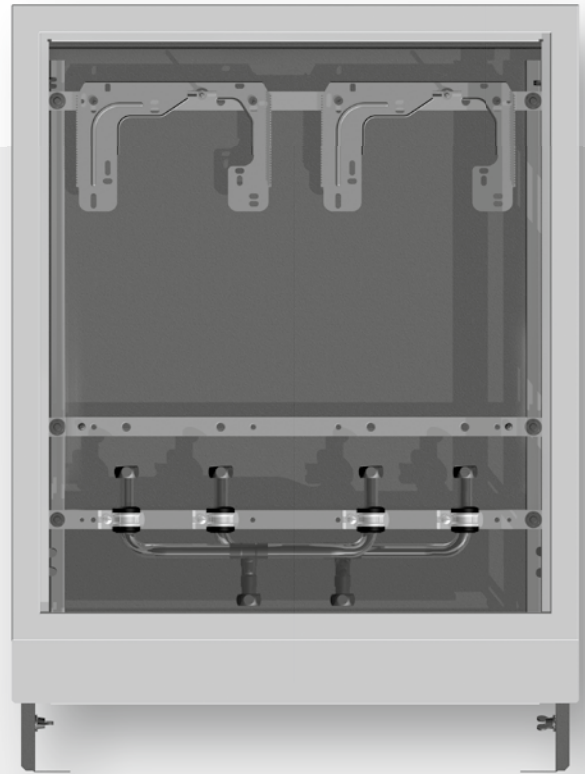
DSX TWIN Unterputzeinbauschränk

*DSX TWIN flush-mount cabinet*



de > 2

en > 8

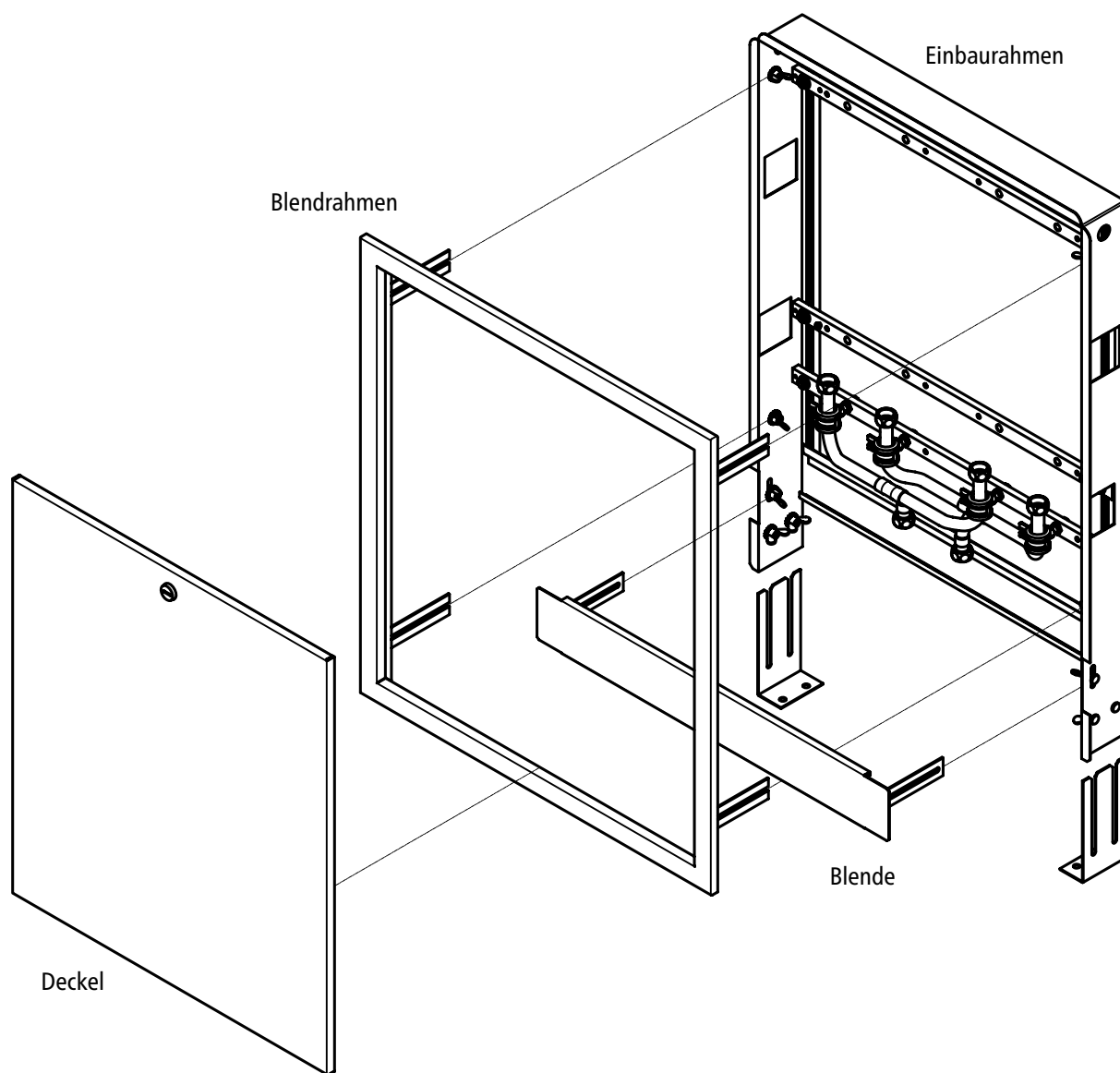


## Inhaltsverzeichnis

1. Übersichtsdarstellung . . . . .	3
2. Sicherheitshinweise . . . . .	4
3. Abmessungen . . . . .	5
4. Installation . . . . .	6
Montageort . . . . .	6
Montage Unterputzeinbauschränk . . . . .	7
Montage Wasseranschlussstücke . . . . .	7
Montage DSX . . . . .	7

## 1. Übersichtsdarstellung

Bei Ersatzteilbestellungen stets Gerätetyp und Seriennummer angeben!





## 2. Sicherheitshinweise



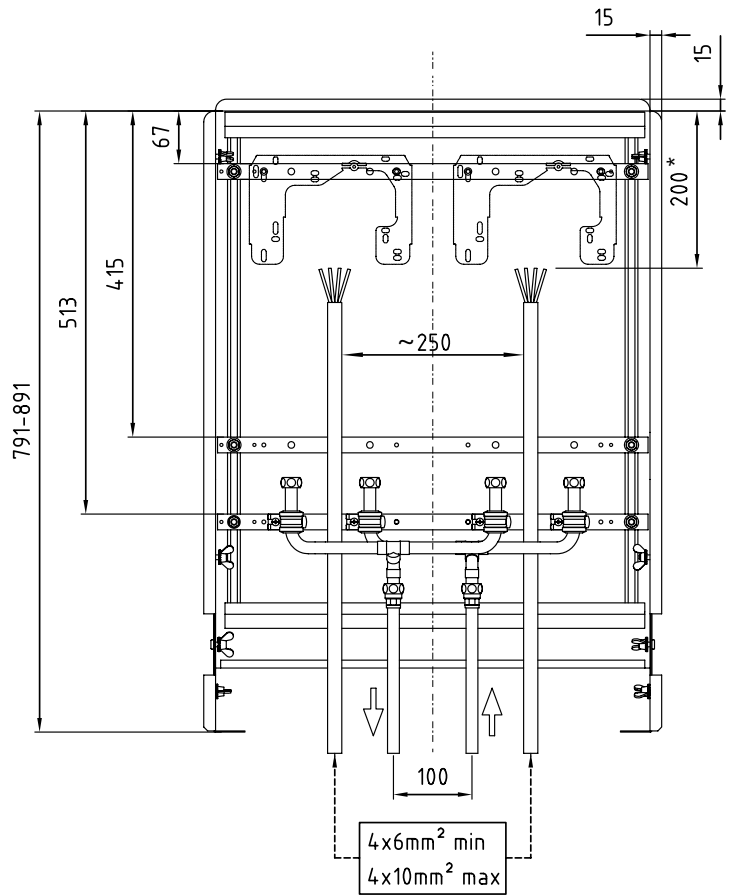
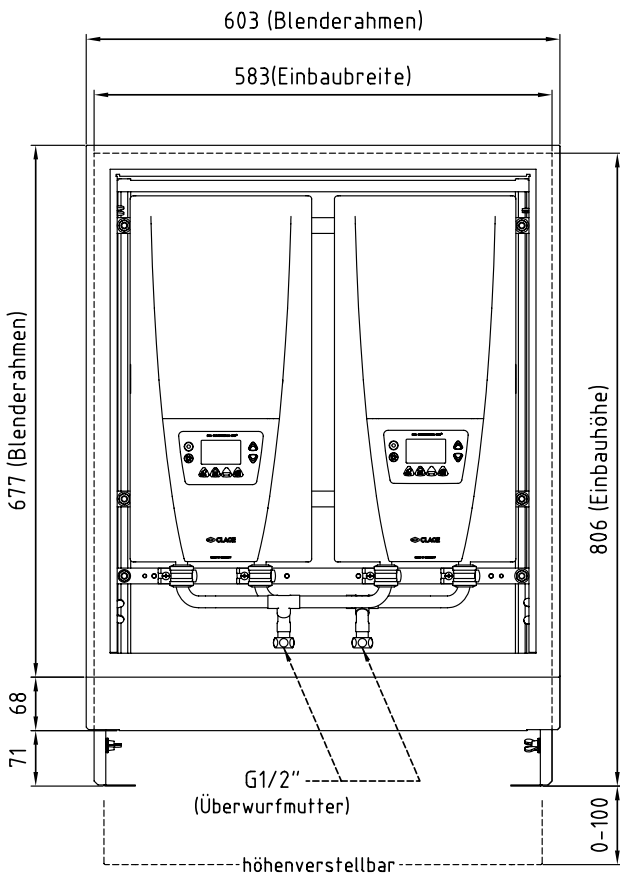
**Lesen Sie diese Anleitung bis zur letzten Seite sorgfältig durch, bevor Sie das Gerät installieren oder benutzen! Bewahren Sie diese Anleitung für spätere Verwendung zusammen mit dem Gerät auf!**

Montageanleitungen richten sich an den Fachmann, der für die Installation des Gerätes verantwortlich ist. Gebrauchsanleitungen sind für den Endanwender bestimmt. Die dem Gerät beigelegten Anleitungen entsprechen dem technischen Stand des Gerätes.

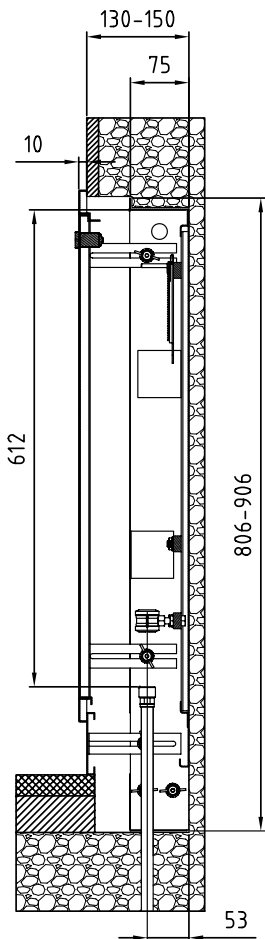
Die jeweils aktuelle Ausgabe dieser Anleitung ist online verfügbar unter: [www.clage.de/downloads](http://www.clage.de/downloads)

- Das Gerät muss geerdet werden.
- Das Gerät ist nur für den Hausgebrauch und ähnliche Zwecke innerhalb geschlossener Räume geeignet und darf nur zum Erwärmen von Trinkwasser verwendet werden.
- Das Gerät darf niemals Frost ausgesetzt werden.
- Beachten Sie bei Einbau in tragende Wände die Statik des Gebäudes.

3. Abmessungen



\* Maximaler Abstand vom Kabelende zur Schrankoberseite



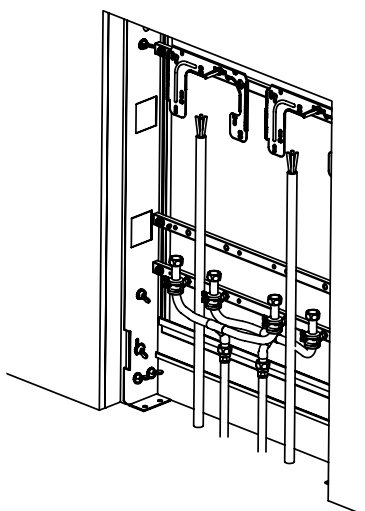
**Zu beachten sind:**

- VDE 0100
- EN 806
- Bestimmungen der örtlichen Energie- und Wasserversorgungsunternehmen
- Technische Daten und Angaben auf Typenschild
- Die ausschließliche Verwendung von geeignetem und unbeschädigtem Werkzeug
- Stand der Technik für die bauseitige Installation
- Die aktuell gültigen Richtlinien und Bestimmungen für Gebäudebau und -konstruktion

**Montageort**

- Gerät nur in einem frostfreien Raum installieren. Das Gerät darf niemals Frost ausgesetzt werden.
- Um Wärmeverluste zu vermeiden, sollte die Entfernung zwischen Durchlauferhitzer und Zapfstelle möglichst gering sein.
- Für Wartungsarbeiten sollte in der Zuleitung ein Absperrventil installiert werden. Das Gerät muss für Wartungszwecke zugänglich sein.
- Kunststoffrohre dürfen nur verwendet werden, wenn diese DIN 16893 Reihe 2 entsprechen. Die Warmwasserleitungen müssen wärmedämmend sein.
- Bei Einbau in eine Gebäudewand, muss diese eine minimale Wandstärke von 150 mm aufweisen.

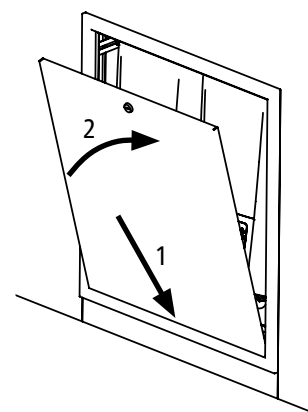
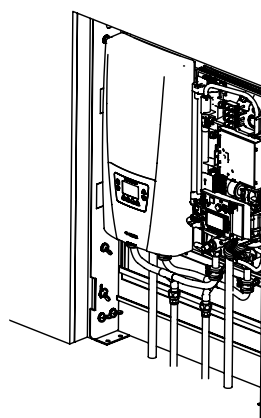
## 4. Installation



### Montage Unterputzeinbauschränk

**Hinweis:** Der Einbauschränk muss mindestens 130 mm in der Wand versenkt werden. Der Schränk darf nicht nur bis zum ersten Anschlagrahmen in die Wand gesetzt werden, da eine wandbündige Installation der Blende so nicht möglich ist!

1. Dimensionieren Sie das Loch in der Wand entsprechend den Maßen des Einbauschränkes.
2. Installieren Sie den Schränk in der Wand.
3. Verlegen Sie die Wasseranschlussleitungen mittig von unten in den Schränk.
4. Verbinden Sie die Wasseranschlussleitungen mit den im Einbauschränk vormontierten Verteilerrohren.
5. Füllen Sie nach Bedarf noch offene Zwischenräume zwischen Wand und Schränk mit PU-Schaum oder anderem geeigneten hitzebeständigem Füllmaterial.
6. Sobald Bodenbelag und Wandverputz abgeschlossen sind und beide DSX installiert sind, montieren sie die Schränkblenden. Den Deckel zuerst an der Rahmenunterkante einrasten, dann zuklappen.

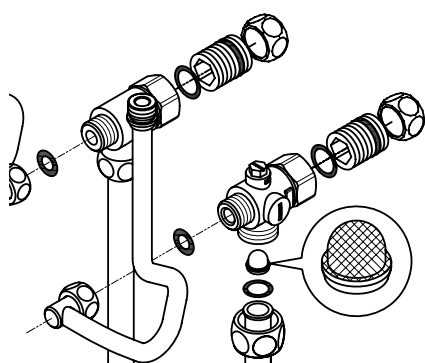


### Montage Wasseranschlussstücke

**Hinweis:** Ziehen Sie die Überwurfmuttern maßvoll an, um die notwendige Dichtigkeit zu erreichen, ohne die Armaturen oder die Rohrleitungen zu beschädigen.

1. Verschrauben Sie die 1/2 Zoll-Einschraubnippel und die 1/2 Zoll-Dichtungen mit den 1/2 Zoll-Überwurfmuttern des Warm- und Kaltwasseranschlussstückes.
2. Demontieren Sie die beiden 1/2 Zoll-Blindkappen der seitlichen Abgänge des Warm- und Kaltwasseranschlussstückes und verschrauben sie mit dem offenen Ende der Einschraubnippel.
3. Schrauben Sie die seitlichen 1/2 Zoll-Abgänge des Warm- und Kaltwasseranschlussstückes mit den 1/2 Zoll-Dichtungen auf die 1/2 Zoll-Überwurfmuttern der vormontierten Verteilerrohre.
4. Wiederholen Sie Schritte 1 - 3 mit den Warm- und Kaltwasseranschlussstücken des zweiten Gerätes.
5. Die Warm- und Kaltwasseranschlussstücke sind dann mit den 3/8 Zoll-Dichtungen an die 3/8 Zoll-Überwurfmuttern des Gerätes zu verschrauben.

**Bei der Montage beachten: Sieb in das Kaltwasseranschlussstück einsetzen!**



### Montage DSX

Installieren Sie die DSX Geräte im Schränk gemäß der beiliegenden Montageanleitung (Abschnitt: »Gerät montieren«).

**Contents**

1. Overview .....9

2. Safety instructions .....10

3. Dimensions .....11

4. Installation .....12

    Installation site .....12

    Installing the flush-mount cabinet .....13

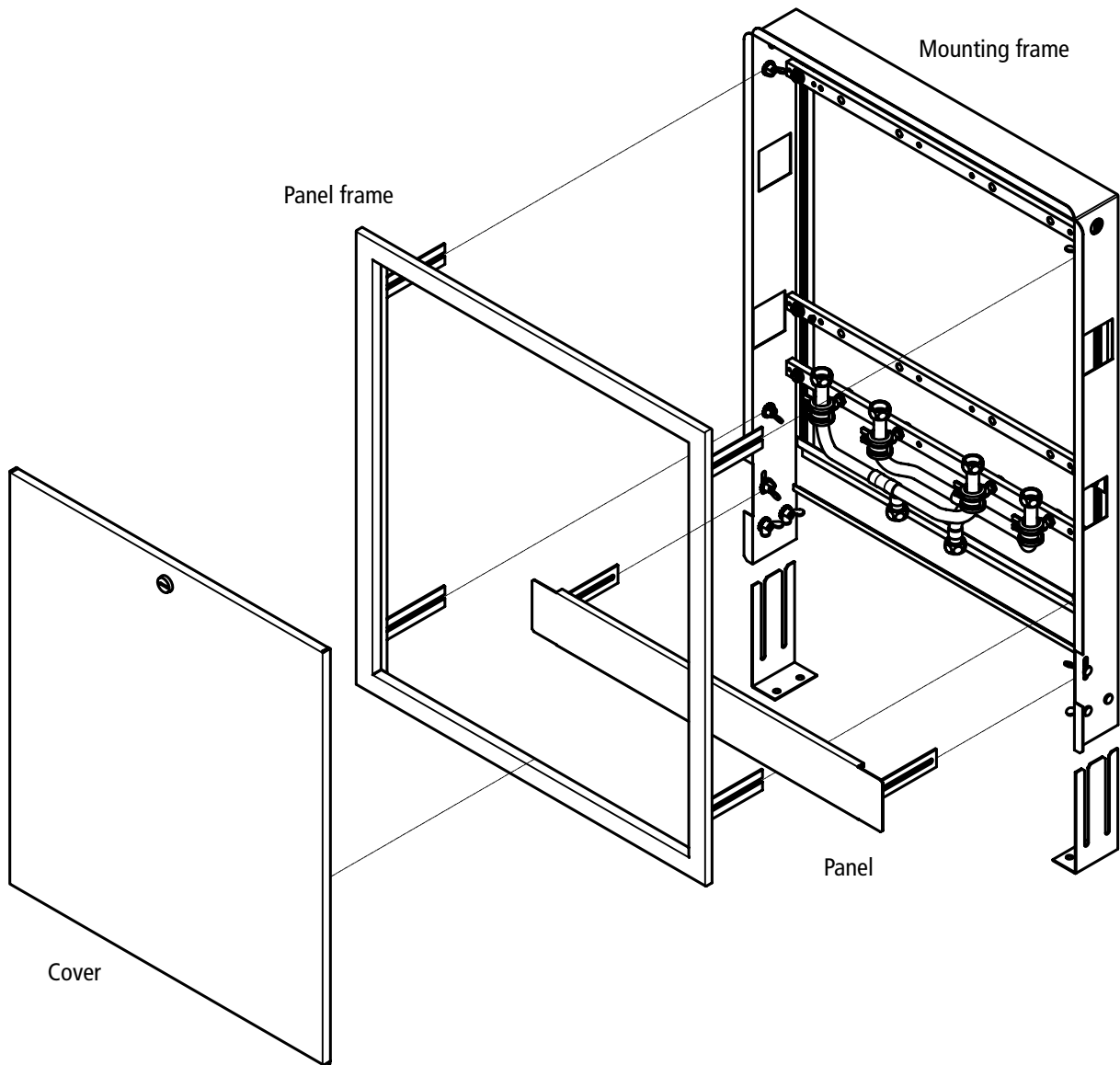
    Installing connection pieces .....13

    Installing DSX .....13



1. Overview

When ordering spare parts, please always specify the appliance model and serial number.





## 2. Safety instructions



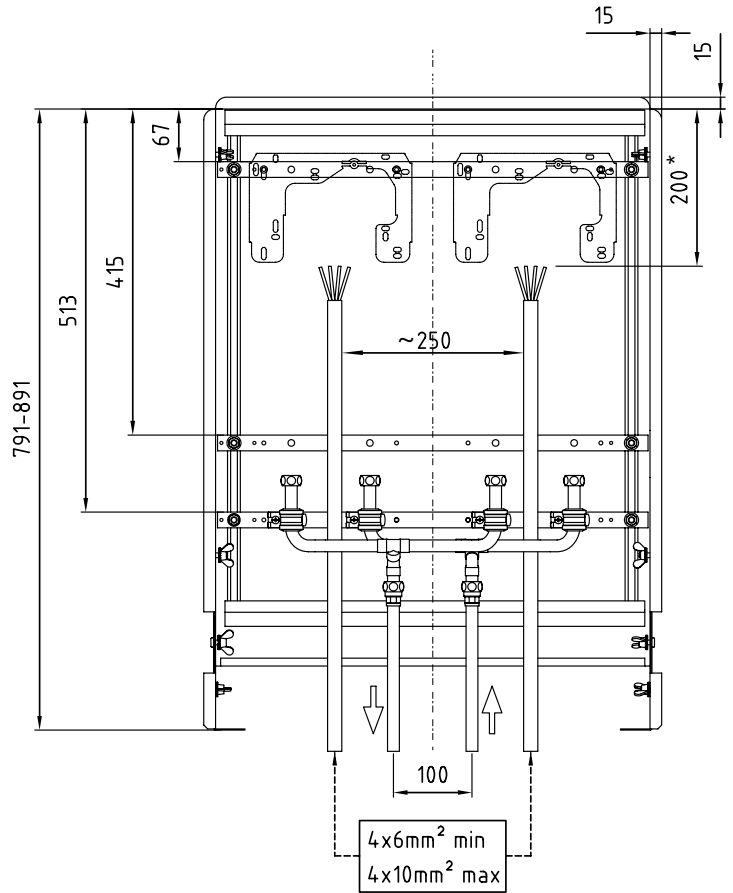
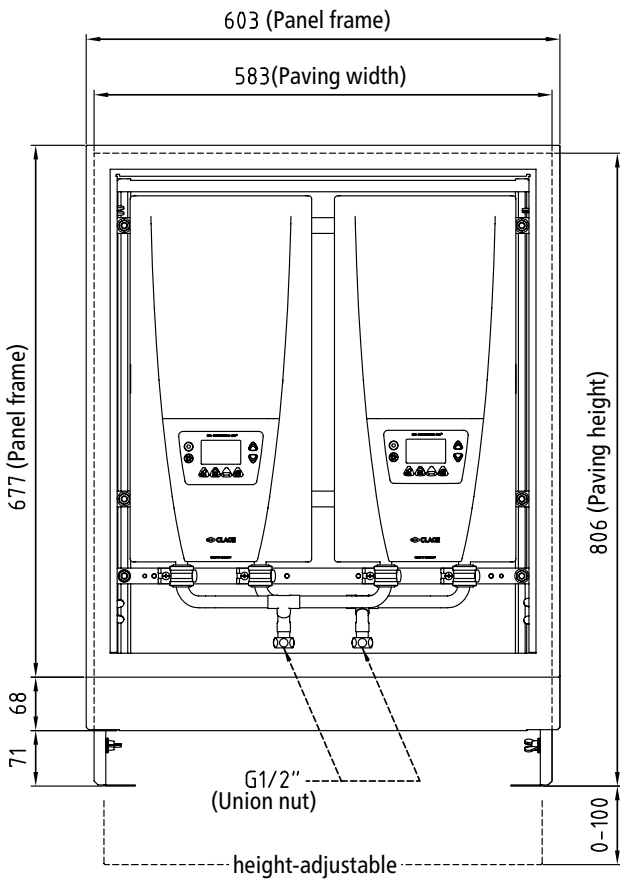
**Please read these instructions carefully before installing or using the appliance! Keep the instructions handy with the appliance for future use!**

Instruction manuals are intended for the specialist who is responsible for the installation of the appliance. Operation manuals are for the end user. The provided manuals correspond to the technical specifications of the appliance.

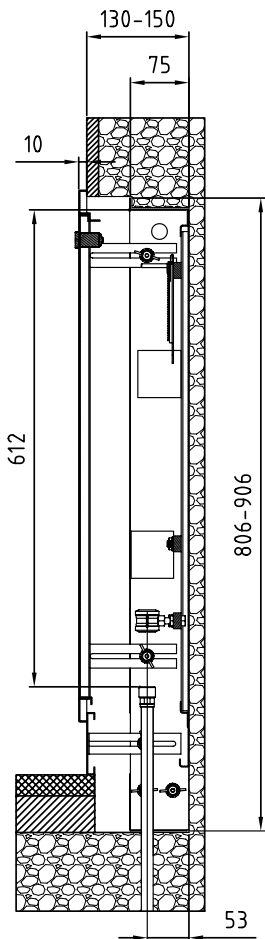
The latest version of the instructions can be found online at [www.clage.com](http://www.clage.com).

- The appliance must be earthed at all times.
- The appliance is only suitable for domestic use and similar applications inside closed rooms, and must only be used to heat incoming water from the mains supply.
- The appliance must never be exposed to frost.
- When installed in load-bearing walls, the structure of the building must be observed.

3. Dimensions



\* Maximum distance from the cable end to the top of the cabinet



## 4. Installation

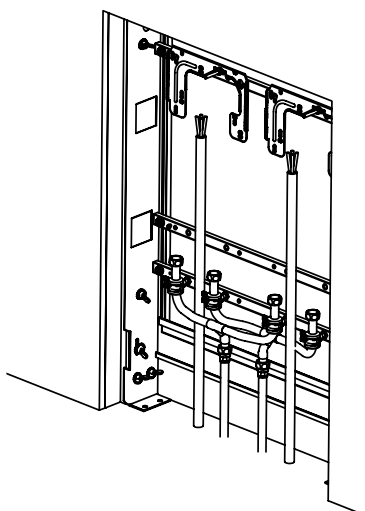
The following regulations must be observed:

- VDE 0100
- EN 806
- Installation must comply with all statutory regulations, as well as those of the local electricity and water supply companies.
- The rating plate and technical specifications
- Only intact and appropriate tools must be used
- State of the art for the on site installation
- The currently applicable guidelines and regulations for building construction and design

### Installation site

- Appliance must only be installed in frost-free rooms. Never expose appliance to frost.
- In order to avoid thermal losses, the distance between the instantaneous water heater and the tap connection should be as small as possible.
- For maintenance work, a shut-off valve should be installed in the supply line. The appliance must be accessible for maintenance work.
- Plastic pipes may only be used if they conform to DIN 16893, Series 2. The hot water pipes must be thermally insulated.
- For installing in a building wall, it must have a minimum wall thickness of 150 mm.

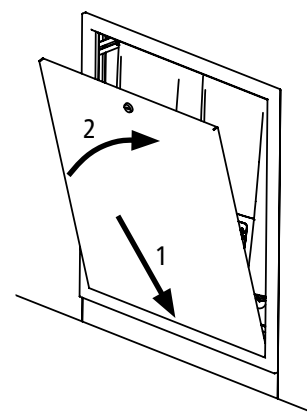
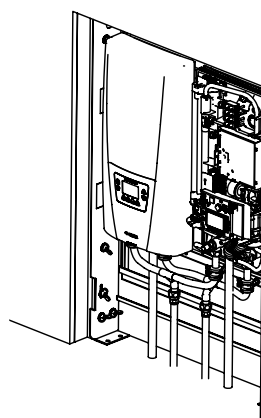
## 4. Installation



### Installing the flush-mount cabinet

**Note:** The flush-mount cabinet must be submerged into the wall at least 130 mm. If the cabinet only is set to the first stop frame in the wall, a wall-flush installation is not possible!

1. Dimension the hole in the wall according to the dimensions of the flush-mount cabinet.
2. Install the cabinet in the wall.
3. Route the water supply lines centrally in the cabinet from below.
4. Connect the water supply lines with the pre-assembled manifolds.
5. If necessary, fill open spaces between wall and cabinet with polyurethane foam or other suitable heat-resistant filler.
6. Install the cabinet panels once both DSX are installed and flooring and wall plastering has been completed. Snap the cover at the frame bottom edge first, than close it.



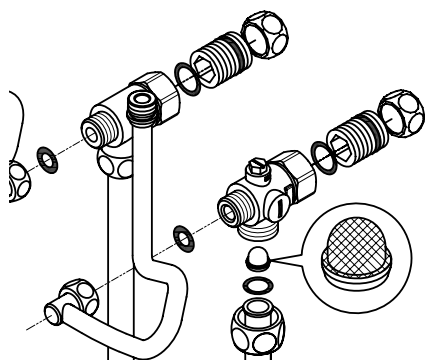
### Installing connection pieces

**Note:** Fasten the screw nuts with caution, to avoid damage to the valves or the piping system.

1. The two 1/2 inch screw-in nipples and the 1/2 inch seals must be screwed into the 1/2 inch union nuts of the hot-water and cold-water connectors.
2. Remove the two 1/2 inch caps of the side outlets of the hot-water and cold-water connectors and mount them onto the open end of the screw-in nipples.
3. Screw the 1/2 inch side outlets of the hot-water and cold-water connectors with the 1/2 inch union nuts of the preassembled manifolds, together with the 1/2 inch seals.
4. Repeat the steps 1 - 3 with the connecting pieces of the second appliance.

The hot-water and cold-water connectors must then be screwed into the 3/8 inch union nut of the appliance, together with the 3/8 inch seals.

**Note until installation:** put the strainer into the cold water connection!



### Installing DSX

Install the DSX as described in the installing instructions of the appliance (chapter: "Installing the appliance").





**CLAGE GmbH**

Pirolweg 1-5  
21337 Lüneburg  
Deutschland

Telefon: +49 4131 8901-0  
Telefax: +49 4131 83200  
E-Mail: [service@clage.de](mailto:service@clage.de)  
Internet: [www.clage.de](http://www.clage.de)



4 010436 345312

Technische Änderungen, Änderungen der Ausführung und Irrtum vorbehalten. Subject to technical changes, design changes and errors.  
9120-34531 03.16