

# Kochendwassergerät Hydroboil® Plus



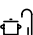




## Einsatzbereiche

Kochendwasserversorgung:

- > Büros
- > Kantinen / Bistros
- > Gastronomie / Hotels
- > Krankenhäuser



	boiling > 		
	 Hydroboil® Plus 3	 Hydroboil® Plus 5	 Hydroboil® Plus 7
Artikelnummer [Gehäuse weiß lackiert]:	4100-44603	4100-44605	4100-44607
Wasseranschluss (Schraubanschluss):	G ½"		
Solltemperatur Wasser [°C]:	68 – 100		
Inhalt kochendes Wasser [Liter / Tassen <sup>1)</sup> ]:	3 / 18	5 / 30	7,5 / 45
Kapazität kochendes Wasser [Tassen <sup>1)</sup> / h]:	64	110	110
Wiederaufheizzeit [Tassen <sup>1)</sup> / min]:	1,1	1,8	1,8
Aufheizzeit für Komplettfüllung <sup>2)</sup> [min]:	17	17	24
Nennleistung bei Spannung 1~/N/PE 230 V AC [kW]:	1,4	2,2	2,2
Spannung:	1~/N/PE 230 V AC		
Funktionsanzeige:	✓		
Schutzart:	IP 20		
Abmessungen Höhe × Breite × Tiefe [cm]:	43,1 × 28,9 × 18,0	46,5 × 31,8 × 19,8	57,8 × 31,8 × 19,8
Netzleitung:	 mit Stecker		
ca. Gewicht mit Wasserfüllung [kg]:	12,5	16,5	20,5

1) Standard-Tasse mit 167 ml 2) Bei 10 °C Zulauftemperatur

### Beschreibung

- > Kochendwasserautomat zur ständigen Bereitstellung von kochendem Wasser
- > Das Tastenventil ermöglicht eine Tassenbefüllung per Fingerdruck, zur bequemen Kannenbefüllung wird die Taste hochgestellt,
- > Mit Verbrühschutzfunktion
- > LCD-Anzeige mit Sensortasten für Betriebs- und Funktionsanzeigen
- > Das patentierte Zweikammersystem mit wärmedämmtem Edelstahlbehälter verhindert die Vermischung von kaltem und heißem Wasser
- > Aktivierbare Energiespareinrichtung (automatische Abschaltung oder Temperaturabsenkung auf 68 °C bei längerer Nichtbenutzung, bei Dunkelheit oder durch Zeitschaltung)

### Tastenventil

Das Tastenventil wird nicht heiß und ermöglicht eine Tassenbefüllung per Fingerdruck. Die Taste kann zur bequemen Befüllung einer Kanne hochgestellt werden. Die Verwendung der Sicherheitsperre verhindert unbeabsichtigtes Zapfen von heißem Wasser.

Tassenbefüllung auf Fingerdruck



Bequeme Kannenbefüllung mit hochgestellter Taste



# Kochendwassergerät

## Hydroboil® Plus

Fragen zur Installation: +49 4131 8901-40



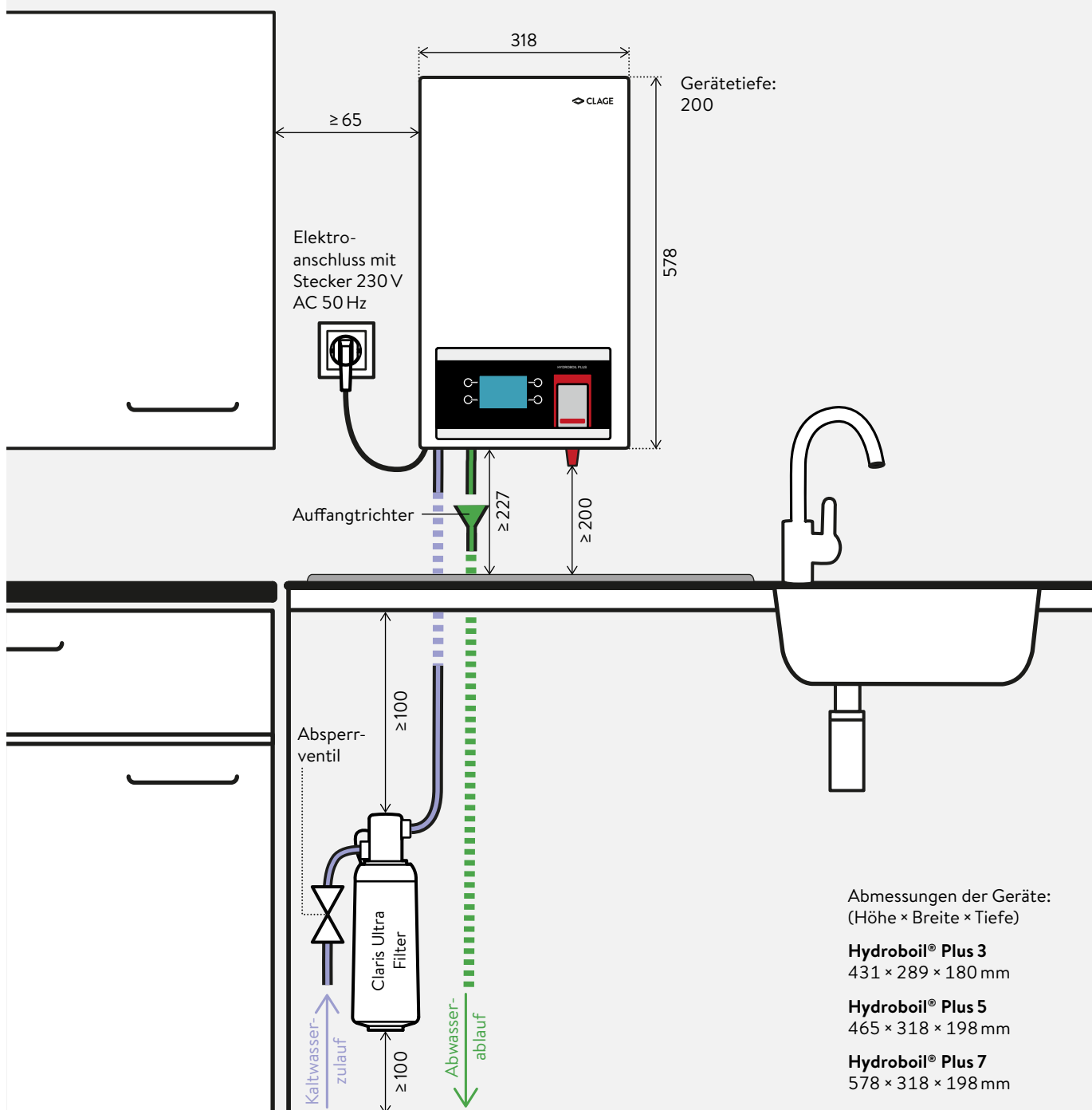
Der Auslass des Kochendwasserautomaten muss sich über dem Spülbecken oder dem Tropfblech befinden. Die Unterkante des Auslasses sollte nicht weniger als 200 mm über dem Tropfblech liegen. Wenn größere Gefäße befüllt werden sollen, muss der Abstand vergrößert werden.

Maßangaben in mm

Das Beispiel zeigt die Installation mit Hydroboil® Plus 7, als Aufputzinstallation mit sichtbarem Auffangtrichter.

Für Wartungsarbeiten muss ein Mindestabstand von 150 mm oben, 65 mm links und 20 mm rechts eingehalten werden.

Die Montage- und Gebrauchsanleitung ist bei der Installation zu beachten.



# Kochendwassergerät Hydroboil® Plus

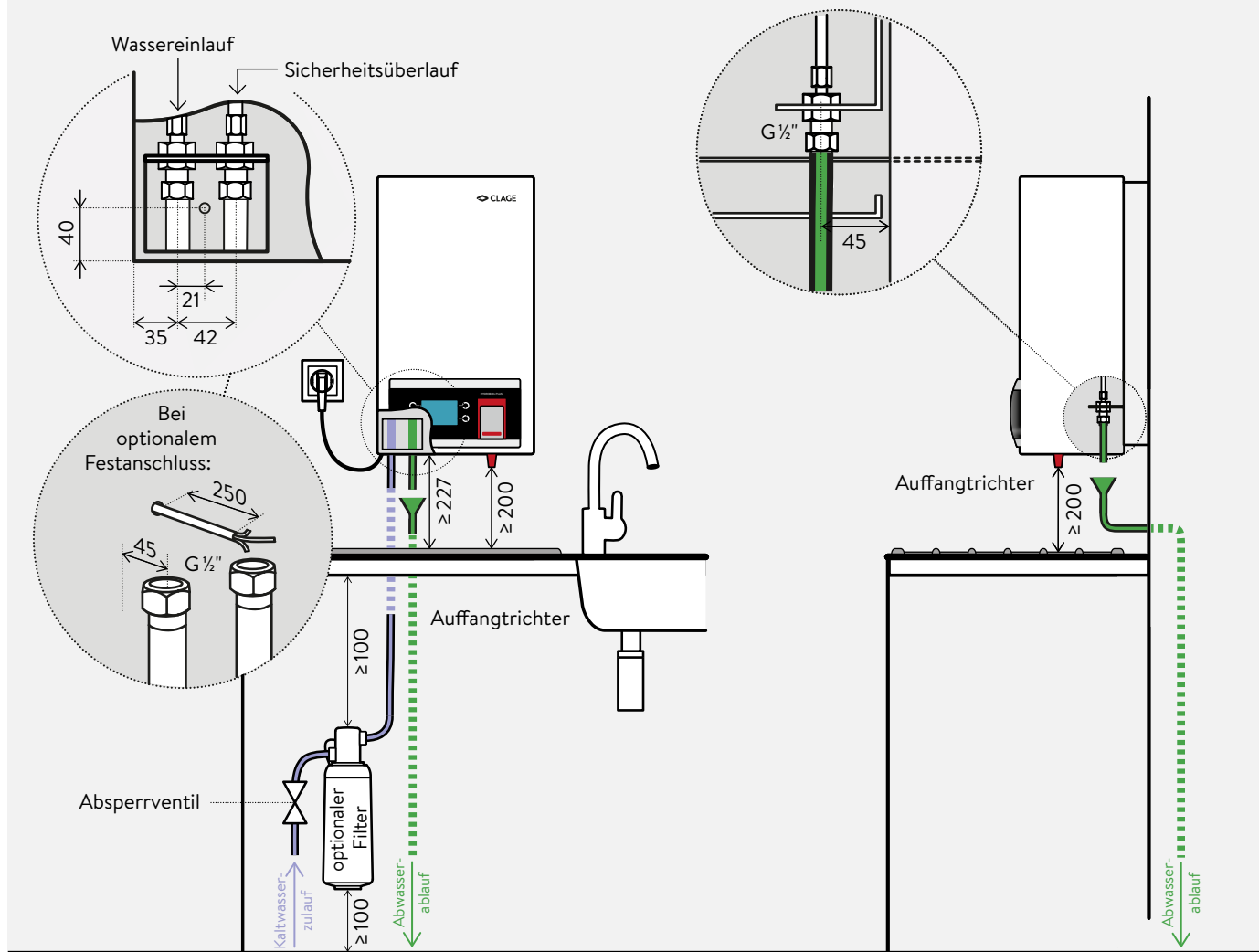


Fragen zur Installation: +49 4131 8901-40

Das Beispiel zeigt die Wasseranschlüsse bei der Installation eines Hydroboil® Plus 7, als Aufputzinstallation mit sichtbarem Auffangtrichter.

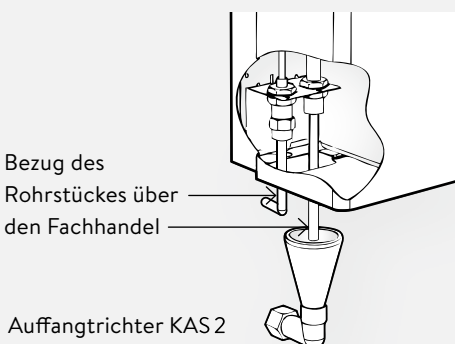
Maßangaben in mm

Die Montage- und Gebrauchsanleitung ist bei der Installation zu beachten.



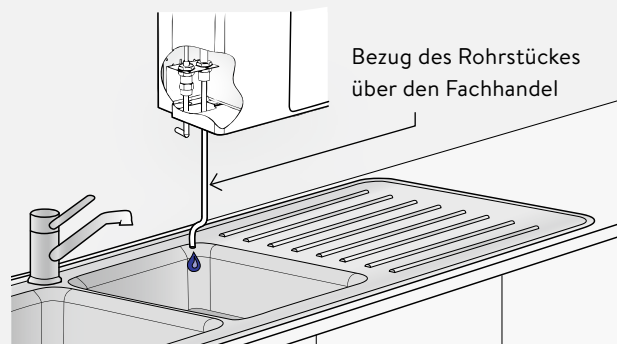
## Aufputzinstallation mit sichtbarem **Auffangtrichter**

In diesem Fall muss für den Überlauf ein handelsüblicher Auffangtrichter gesetzt werden. Der Sicherheitsüberlauf muss mit einem Rohrstück verlängert werden, dessen Ende sichtbar außerhalb des Gerätes in den Trichter führt.



## Aufputzinstallation mit **Rohrstück**

In diesem Fall wird mit einer 1/2-Zoll Verschraubung ein Rohrstück (Ø = min. 12 mm) zur Sicherheitsbelüftung eingesetzt, welches an einer sichtbaren und vor Verbrühung geschützten Stelle endet und zum Wasserabfluss im Spülbecken führt.





**KAT1** (optional)

Edelstahl-Tableau, 32,5 × 17,5 cm

**KAT1:** Art.-Nr. 4100-44080



**KAT2** (optional)

Edelstahl-Tableau mit Abwasseranschluss,  
32,5 × 17,5 cm

**KAT2:** Art.-Nr. 4100-44081



**KAS1** (optional)

Auffangtrichter zur Untertischinstallation, ¾ Zoll

**KAS1:** Art.-Nr. 4100-44085



**KAS2** (optional)

Auffangtrichter für Wandanschluss, ¾ Zoll

**KAS2:** Art.-Nr. 4100-44086



**KUA Unterputz Anschlusset (optional)**

Umbauset für den Hydroboil Plus zum Anschluss an einen ½-Zoll-Wandanschluss.

**KUA:** Art.-Nr. 883115



**Filtersysteme zur Wasserenthärtung Claris Ultra**

Bei hartem, kalkhaltigem Wasser ist zusätzlich das Filtersystem Claris Ultra zu verwenden (empfohlen ab 10 °KH).

Filterkopf passend für alle Claris Ultra-Filter

**Filterkopf Universal:** Art.-Nr. 84519

Filterpatrone, Kapazität bei 10 °KH 4.200 Liter

**Claris Ultra 500:** Art.-Nr. 84500

Filterpatrone, Kapazität bei 10 °KH 8.500 Liter

**Claris Ultra 1000:** Art.-Nr. 84501

Filterpatrone, Kapazität bei 10 °KH 20.000 Liter

**Claris Ultra 2000:** Art.-Nr. 84502