



Einsatzbereiche

Trinkwasserversorgung für:

> Private Küchen

> Büros

> Kantinen / Bistros

> Gastronomie / Hotels




Wassersystem Zip HydroTap® G4 B

Fragen zum Produkt: +49 4131 8901-32



boiling > G4 B 160

Artikelnummer:	4100-44578
Anzahl Nutzer:	< 50
Wasseranschluss (Schraubanschluss):	G ½" oder G ¾" *
Zulässiger Wasserdruck [bar]:	1,7 – 7,0
Temperatur kochendes Wasser, einstellbar [°C]:	68 – 100
Inhalt kochendes Wasser [Liter / Tassen ¹⁾]:	3 / 18
Kapazität kochendes Wasser [Tassen ¹⁾ / h]:	160
Wiederaufheizzeit [Tassen ¹⁾ / min]:	2,6
Bereitschaftsstromverbrauch [kWh / 24h]:	0,50 ²⁾
Nennleistung bei Spannung 1~ / N / PE 230 V AC [kW]:	1,9  mit Stecker
Kompaktes Untertischgerät [Farbe]:	weiß
Schutzart:	IP 20
Gewicht (gefüllt) [kg]:	12
Abmessungen Höhe × Breite × Tiefe [cm]:	33,5 × 28,0 × 31,3

*) Anschlussschlauch G ½" mit mitgeliefertem Adapter G ¾" 1) Standard-Tasse mit 167 ml 2) bei jeweils 12 Stunden im Ruhezustand

Beschreibung

- > Elektronisches Wassersystem zur Bereitstellung von gefiltertem kochendem Trinkwasser für den direkten Anschluss an ein Eckventil
- > Touchdisplay zur Menüsteuerung, für die Aktivierung des Energiesparmodus und Verbrühschutzes sowie die Temperatureinstellung des Wassers
- > Elektronische Temperaturregelung
- > Leicht auswechselbare Submicron-Feinfilterpatrone mit Aktivkohleblock filtert Schadstoffe > 0,2 Mikrometer heraus und verbessert zusätzlich den Wassergeschmack
- > Leckageschutzsystem
- > Verschiedene elektronische Armaturen mit Sicherheitsfunktion und Tastenbedienung auswählbar

Hierbei unterstützt Sie das Zip HydroTap® G4 B

- > Zubereitung von Tee und Filterkaffee
- > Aufkochen von Fertigsuppen
- > Beschleunigung von Kochvorgängen
- > Blanchieren
- > Häuten von Obst und Gemüse
- > Lösen von Fett
- > Entfernung von Kerzenwachs

Wassersystem Zip HydroTap® G4 B

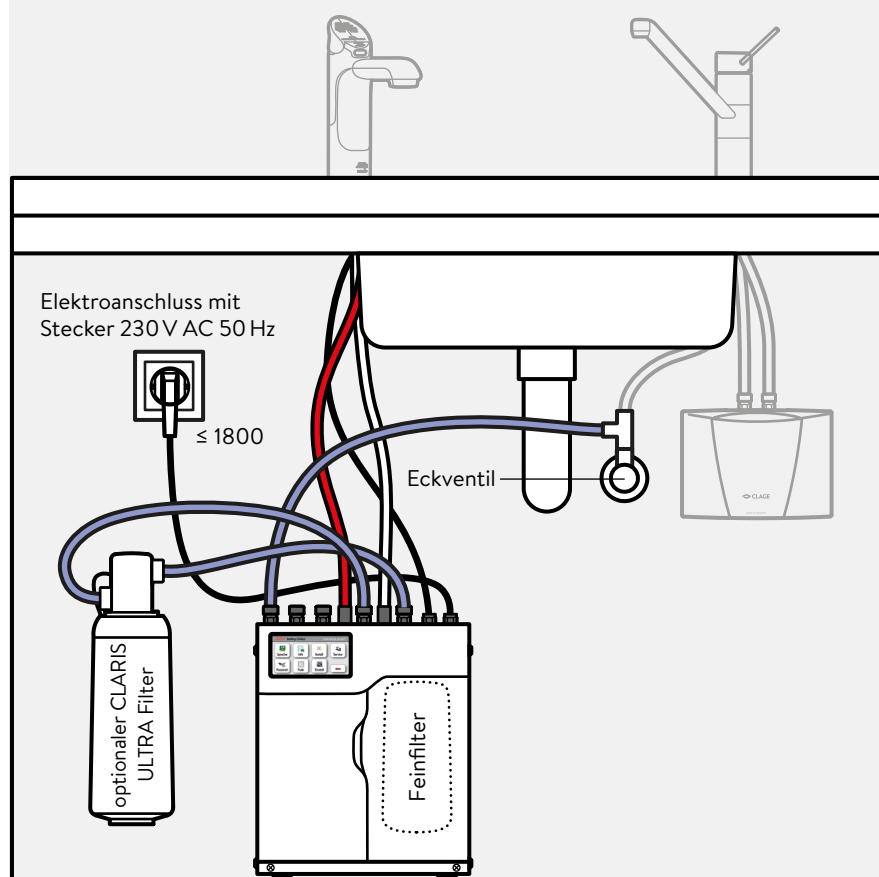


Fragen zur Installation: +49 4131 8901-40

Bei der Auswahl des richtigen Modells ist der tägliche Nutzungsbedarf und der verfügbare Raum im Schrank unterhalb der gewählten Spezialarmatur zu berücksichtigen.

Maßangaben in mm

Die Montage- und Gebrauchsanleitung ist bei der Installation zu beachten.



Abmessungen des Gerätes:
(Höhe × Breite × Tiefe)

Zip HydroTap® G4 B 160
335 × 280 × 313 mm

Abstand vom Gerät nach oben
(Unterkante Spüle oder Schubladen) mindestens 200 mm

Abstand vom Gerät nach rechts
und links je mindestens 50 mm

Wassersystem Zip HydroTap® G4 B

Fragen zur Installation: +49 4131 8901-40



Option 1: Armatur »Classic B«

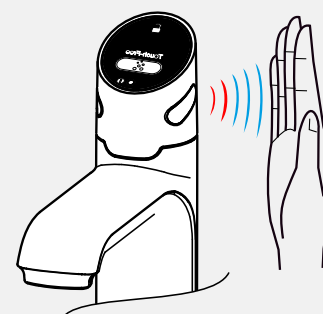
Maßangaben in mm

Für den Betrieb des Wassersystems Zip HydroTap® G4 B benötigen Sie eine passende Armatur, zum Beispiel die Armatur »Classic B«.

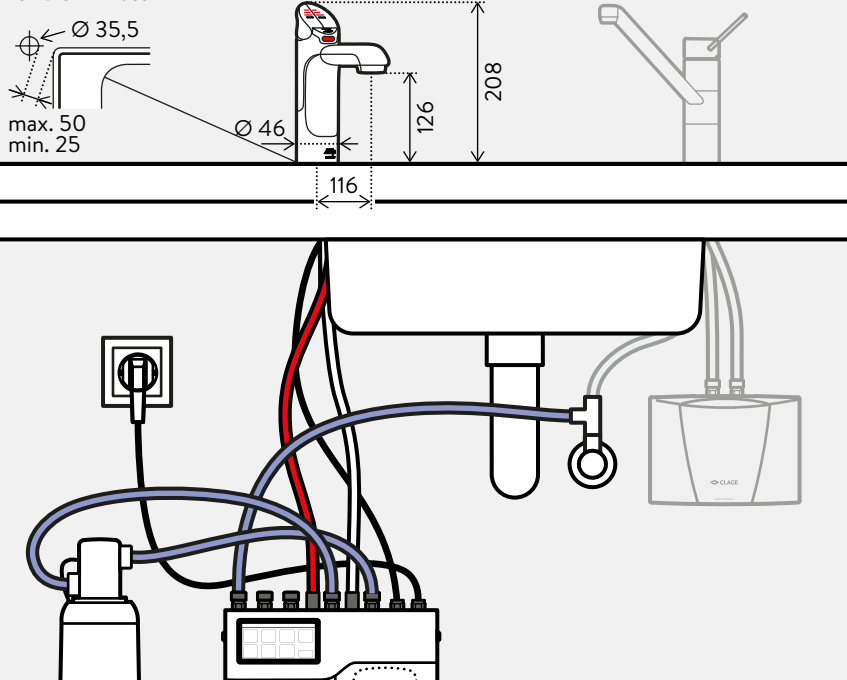
Die Montage- und Gebrauchsanleitung ist bei der Installation zu beachten.

NEU!

Jetzt auch als Option **Touch-Free** mit IR-Sensoren für berührungslose Bedienung erhältlich.



Durchmesser der
Lochbohrung
für die Armatur



Installation an der Spüle



Installation alleinstehend

mit Tableau und Verlängerungsstück KXTV.

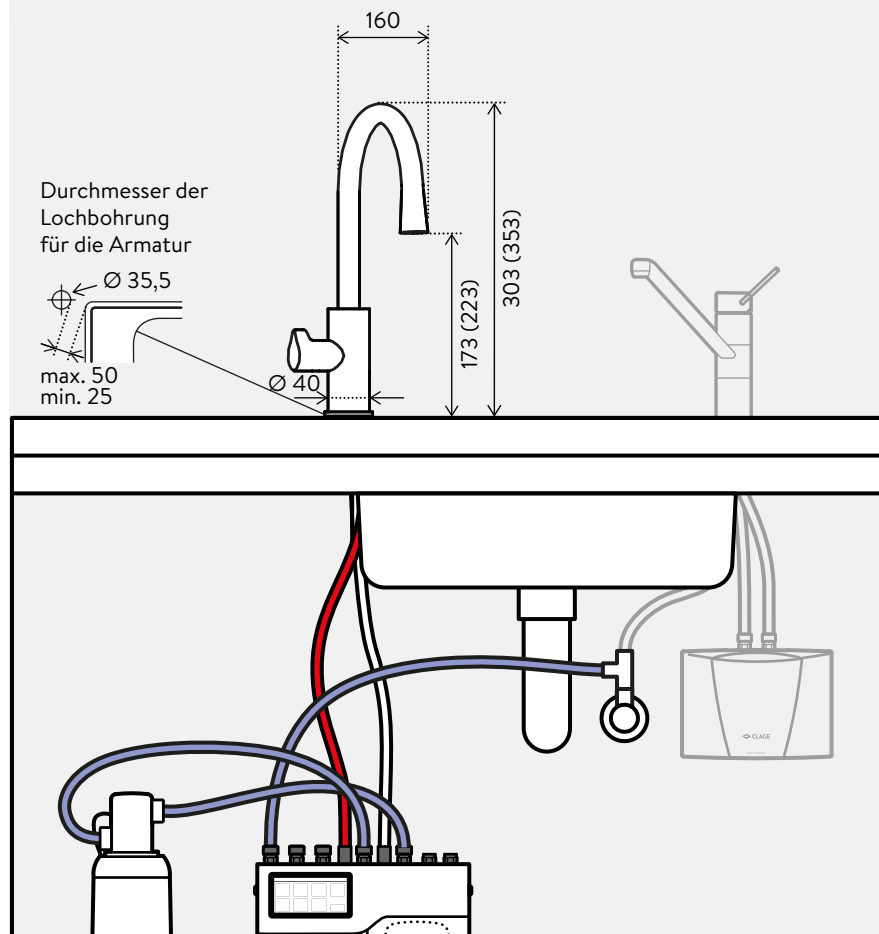


Option 2: Armatur »Arc B«

Maßangaben in mm

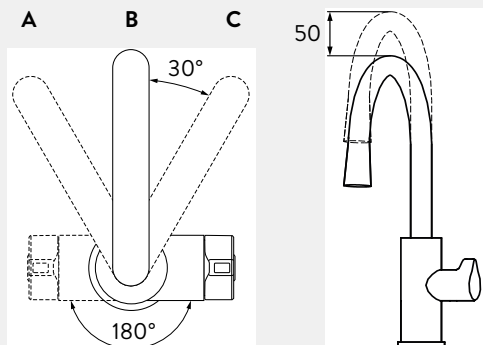
Für den Betrieb des Wassersystems Zip HydroTap® G4 B benötigen Sie eine passende Armatur, zum Beispiel die Armatur »Arc B«.

Die Montage- und Gebrauchsanleitung ist bei der Installation zu beachten.



Flexible Ausrichtung

Die Arc lässt sich für links- und rechtshändige Bedienung installieren und der Rohrauslauf kann in verschiedenen Winkeln und Höhen fixiert werden.



Installation alleinstehend mit Tableau.





Zip Classic B

Elektronische Entnahmearmatur für Zip HydroTap® B mit oben liegenden Bedientasten, Funktionsanzeige, Festhaltefunktion zur bequemen Kannenbefüllung, fester Auslauf 12 cm, Höhe 21 cm, Ø 35 mm Lochbohrung erforderlich.

Verchromt glänzend	Classic B:	Art.-Nr. 4100-44512
Verchromt gebürstet	Classic B:	Art.-Nr. 4100-44513
Schwarz matt	Classic B:	Art.-Nr. 4100-44514



Zip Arc B

Elektronische Entnahmearmatur für Zip HydroTap® B mit seitlichem Bedienknopf, Funktionsanzeige, Festhaltefunktion zur bequemen Kannenbefüllung, fester Rohrauslauf 16 cm, Höhe 30 / 35 cm, Ø 35 mm Lochbohrung erforderlich.

Verchromt glänzend	Arc B:	Art.-Nr. 4100-44515
Verchromt gebürstet	Arc B:	Art.-Nr. 4100-44516
Schwarz matt	Arc B:	Art.-Nr. 4100-44517



Zip Touch-Free B

Elektronische Entnahmearmatur für Zip HydroTap® B mit IR-Sensoren und Funktionsanzeige zur hygienischen, berührungslosen Bedienung, fester Auslauf 12 cm, Höhe 21 cm, Ø 35 mm Lochbohrung erforderlich.

Verchromt glänzend	Touch-Free B:	Art.-Nr. 4100-44542
--------------------	----------------------	---------------------



KXF 2.1 (im Lieferumfang enthalten)

Submicron-Feinfilterpatrone filtert Schadstoffe > 0,2 Mikrometer heraus und verbessert zusätzlich den Wassergeschmack.
Für Modelle ab 02.2017.

KXF 2.1: Art.-Nr.: 893702



KXV für Classic (optional)

Das optionale Verlängerungsstück dient zur Erhöhung der elektronischen Entnahmematur um 13,5 cm.

Verchromt glänzend	KXV 10:	Art.-Nr. 4100-44165
Verchromt gebürstet	KXV 20:	Art.-Nr. 4100-44166
Schwarz matt	KXV 40:	Art.-Nr. 4100-44167



KXTV für Classic (optional)

Das optionale Edelstahl-Tableau mit Abwasseranschluss und Verlängerungsstück ermöglicht die flexible Installation der elektronischen Entnahmematur an beliebiger Stelle außerhalb der Spüle.

Verchromt glänzend	KXTV 10:	Art.-Nr. 4100-44565
Verchromt gebürstet	KXTV 20:	Art.-Nr. 4100-44566
Schwarz matt	KXTV 40:	Art.-Nr. 4100-44567



KXTV für Arc (optional)

Das optionale Edelstahl-Tableau mit Abwasseranschluss ermöglicht die flexible Installation der elektronischen Entnahmematur an beliebiger Stelle außerhalb der Spüle.

Verchromt glänzend	KXTV 50:	Art.-Nr. 4100-44560
Verchromt gebürstet	KXTV 60:	Art.-Nr. 4100-44561
Schwarz matt	KXTV 70:	Art.-Nr. 4100-44562



Filtersysteme zur Wasserenthärtung Claris Ultra (optional)

Bei hartem, kalkhaltigem Wasser ist zusätzlich das Filtersystem Claris Ultra zu verwenden (empfohlen ab 10°KH).

Filterkopf passend für alle Claris Ultra-Filter

Filterkopf Universal: Art.-Nr. 84519

Filterpatrone, Kapazität bei 10°KH 4.200 Liter

Claris Ultra 500: Art.-Nr. 84500

Filterpatrone, Kapazität bei 10°KH 8.500 Liter

Claris Ultra 1000: Art.-Nr. 84501

Filterpatrone, Kapazität bei 10°KH 20.000 Liter

Claris Ultra 2000: Art.-Nr. 84502