

**Gebrauchs- und Montageanleitung**  
**Operating and installation instructions**

E-Komfortdurchlauferhitzer ISX12

*E-convenience instant water heater ISX12*



de	>	2
en	>	34
fr	>	61
nl	>	79
pt	>	97
es	>	115
pl	>	133
ru	>	151
cs	>	169
sk	>	187
bg	>	205
sr	>	223



## Inhaltsverzeichnis

DE

### Gebrauchsanleitung

1. Gerätebeschreibung .....	3
2. Umwelt und Recycling .....	3
3. Gebrauch. ....	4
Temperatureinstellung .....	4
Programmtasten .....	4
Tastensperre .....	4
ECO-Modus .....	4
Leistungsgrenze .....	4
Energiespartipp .....	4
Service-Menü .....	5
Entlüften nach Wartungsarbeiten .....	6
Reinigung und Pflege .....	6
4. Selbsthilfe bei Problemen und Kundendienst .....	7
5. Produktdatenblatt nach Vorgabe der EU Verordnungen - 812/2013 814/2013 .....	8

### Montageanleitung

1. Übersichtsdarstellung .....	9
2. Technische Daten. ....	10
3. Abmessungen. ....	10
4. Installation. ....	11
Montageort. ....	11
Wandhalter montieren .....	12
Wasseranschlussstücke installieren. ....	12
Gerät montieren .....	13
5. Aufputzmontage .....	14
6. Elektroanschluss .....	15
Schaltplan .....	15
Bauliche Voraussetzungen .....	15
Lastabwurfrelais .....	15
Elektroanschluss. ....	16
Alternativer Elektroanschluss .....	16
7. Erstinbetriebnahme. ....	17
Leistungsumschaltung. ....	17
Erneute Inbetriebnahme. ....	18
Duschanwendung. ....	18
Sperrfunktion .....	18
8. Wartungsarbeiten .....	19
Reinigung und Wechsel des Filtersiebes im Anschlussstück bei Unterputzanschluss. ....	19
Reinigung und Wechsel des Filtersiebes bei Aufputzanschluss .....	19

**Die mit dem Gerät gelieferten Unterlagen sind sorgfältig aufzubewahren.**

### Gerätregistrierung

Registrieren Sie Ihr Gerät online auf unserer Webseite und profitieren Sie von unseren Serviceleistungen im Garantiefall.

Ihre vollständigen Daten helfen unserem Kundendienst Ihr Anliegen schnellstmöglich zu bearbeiten.

Für die Onlineregistrierung folgen Sie einfach dem unten stehenden Link oder nutzen Sie den QR-Code mit Ihrem Smartphone oder Tablet.

<https://www.clage.de/links/geraeteregistrierung-de>



# Gebrauchsanleitung

**Hinweis: Die beiliegenden Sicherheitshinweise sind vor der Installation, der Inbetriebnahme und der Nutzung sorgfältig und vollständig durchzulesen und für das weitere Vorgehen, sowie den Gebrauch zu beachten!**

DE

## 1. Gerätebeschreibung



Der E-Moduldurchlauferhitzer ISX 12 ist ein elektronisch geregelter Durchlauferhitzer mit LED-Display und Sensortasten zur komfortablen und sparsamen Wasserversorgung einer oder mehrerer Zapfstelle(n).

Die Elektronik regelt die Leistungsaufnahme in Abhängigkeit von der gewählten Auslauftemperatur, der jeweiligen Zulauftemperatur und der Durchflussmenge, um die eingestellte Temperatur gradgenau zu erreichen und bei Druckschwankungen konstant zu halten. Die gewünschte Auslauftemperatur kann über das Bedienfeld oder die Bluetooth® Fernbedienung FX Next von 20 °C bis 60 °C eingegeben und abgelesen werden. Alternativ lässt sich das Gerät bequem mit der CLAGE App über Smartphone und Tablet steuern.

Zudem lässt dich der ISX kabelgebunden über Modbus steuern.

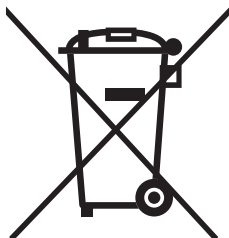
Der Durchlauferhitzer kann in Kombination mit einem externen Lastabwurfrelais für elektronische Durchlauferhitzer betrieben werden (Details siehe Montageanleitung).

**Sobald Sie das Warmwasserventil an der Armatur öffnen, schaltet sich der Durchlauferhitzer automatisch ein. Beim Schließen der Armatur schaltet sich das Gerät automatisch wieder aus.**

## 2. Umwelt und Recycling

Dieses Produkt wurde klimaneutral nach Scope 1 + 2 hergestellt. Wir empfehlen den Bezug von 100%igem Ökostrom, um den Betrieb ebenfalls klimaneutral zu gestalten.

**Entsorgung von Transport- und Verpackungsmaterial:** Für einen reibungslosen Transport ist Ihr Produkt sorgfältig verpackt. Die Entsorgung des Transportmaterials erfolgt über den Fachhandwerker oder den Fachhandel. Führen Sie die Verkaufsverpackung nach Materialien getrennt über eines der dualen Systeme Deutschlands in den Wertstoffkreislauf zurück.



**Entsorgung von Altgeräten:** Ihr Produkt wurde aus hochwertigen, wiederverwendbaren Materialien und Komponenten hergestellt. Die mit dem Symbol der durchgestrichenen Mülltonne gekennzeichneten Produkte müssen am Ende ihrer Lebensdauer getrennt vom Hausmüll entsorgt werden. Bringen Sie dieses Gerät daher zu uns als Hersteller oder zu einer der kommunalen Sammelstellen, die gebrauchte Elektronikgeräte wieder dem Wertstoffkreislauf zuführen. Diese ordnungsgemäße Entsorgung dient dem Umweltschutz und verhindert mögliche schädliche Auswirkungen auf Mensch und Umwelt, die sich aus einer unsachgemäßen Handhabung der Geräte am Ende ihrer Lebensdauer ergeben könnten. Genauere Informationen zur Entsorgung erhalten Sie bei der nächstgelegenen Sammelstelle bzw. dem Recyclinghof oder Ihrer Gemeindeverwaltung.

**Geschäftskunden:** Wenn Sie Geräte entsorgen möchten, treten Sie bitte mit Ihrem Händler oder Lieferanten in Kontakt. Diese halten weitere Informationen für Sie bereit. Bei Entsorgung außerhalb Deutschlands beachten Sie auch die örtlichen Vorschriften und Gesetze.

### Temperatureinstellung

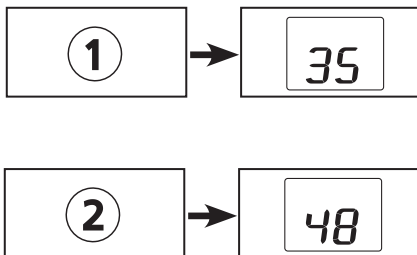
Mit den Tasten ⊕ und ⊖ können Sie die Wunschtemperatur schrittweise niedriger oder höher einstellen.

Wenn Sie einmal kurz auf eine Taste drücken, ändert sich die Temperatur um 1°C. Wenn Sie eine Taste länger gedrückt halten, ändert sich die Temperatur kontinuierlich.

Wird die Temperatur unter 20°C eingestellt, erscheint das Symbol — in der Temperaturanzeige und das Gerät schaltet die Heizfunktion ab.

**Hinweis: Wenn der Durchlauferhitzer eine Dusche versorgt, wurde während der Geräteinstallation die maximale Temperatur begrenzt und kann nicht höher eingestellt werden.**

### Programmtasten



Die beiden Programmtasten ermöglichen Ihnen, schnell die voreingestellte Temperatur zu wählen. Wenn Sie auf eine Programmtaste drücken, wird die voreingestellte Temperatur gewählt und angezeigt. Die Werkseinstellung beträgt für Programm ① 35°C und für Programm ② 48°C. Sie können die Programmtasten mit eigenen Einstellungen belegen:


- Durch längeres Drücken der Programmtaste wird die vorher gewählte Temperatur gespeichert. Die Anzeige wechselt von »P 1« bzw. »P2« auf den neu gespeicherten Temperaturwert. Die neu eingestellte Temperatur steht Ihnen nun jedes Mal zur Verfügung, wenn Sie die entsprechende Programmtaste drücken.

### Tastensperre

Die Sensortasten können gegen ungewollte Eingaben gesperrt werden. Halten Sie ⊕ und ① für ca. 5 Sekunden gedrückt um die Tastensperre zu aktivieren / deaktivieren.

Bei Tastendruck mit aktiver Tastensperre erscheint ein Schlüsselsymbol auf dem Display.

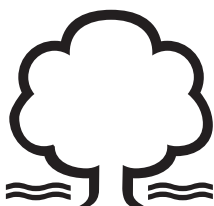
### ECO-Modus

Das Symbol  zeigt an, dass das Gerät mit energiesparenden Einstellungen arbeitet. (Das heißt, dass der momentane Energieverbrauch in Abhängigkeit von der gewählten Temperatur und vom Durchfluss im energiesparenden Bereich liegt).

### Leistungsgrenze

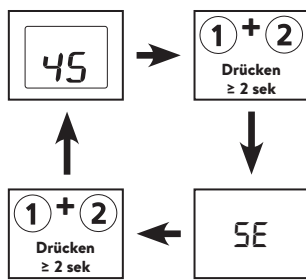
Wenn die volle Leistung des Durchlauferhitzers nicht ausreicht, um die gezapfte Wassermenge zu erhitzen, wird dies durch Aufleuchten des Dezimal-Punktes angezeigt (z.B. im Winter, wenn mehrere Zapfstellen gleichzeitig geöffnet sind). Durch Reduzierung des Warmwasserdurchflusses hört der Punkt auf zu leuchten, da die Leistung wieder ausreicht, um die eingestellte Temperatur zu erreichen. Bei Einstellung der Durchflussgrenze auf »Au« reduziert das Motorventil automatisch den Durchfluss.

### Energiespartipp



Stellen Sie die gewünschte Temperatur am Gerät ein und öffnen Sie nur das Warmwasserzapfventil. Wenn Ihnen die Wassertemperatur zu hoch ist, mischen Sie kein kaltes Wasser zu, sondern geben Sie am Gerät eine niedrigere Temperatur ein. Wenn Sie kaltes Wasser zumischen, wird das bereits erwärmte Wasser wieder abgekühlt und es geht wertvolle Energie verloren. Außerdem entzieht sich das in der Armatur zugemischte Kaltwasser dem Regelungsbereich der Elektronik, so dass die Temperaturkonstanz nicht mehr gewährleistet ist.

## 3. Gebrauch



Der ISX verfügt über ein Servicemenü für die Einsicht in verschiedene Geräteparameter und für die Einstellung und Steuerung des Gerätes.

Durch gleichzeitiges Drücken der Tasten ① und ② für mindestens 2 Sekunden kann zwischen der Standardanzeige, dem Servicemenü gewechselt werden. Nach 45 Sekunden ohne Eingabe wechselt die Anzeige automatisch zurück zur Standardanzeige.

**Service-Menü**

Mit den Tasten ① oder ② können Sie zwischen den einzelnen Menüpunkten umschalten. Es wird abwechselnd das jeweilige Kürzel und der aktuelle Wert angezeigt.

Mit ⊕ und ⊖ können Sie weitere Unterpunkte anzeigen oder Einstellungen vornehmen. Durch Druck auf ② wird eine Eingabe gespeichert.

**Menüpunkte:****»Er«: Diagnose**

Anzeige des aktuellen Fehlers und letzten zehn Meldungen. Der zuletzt aufgetretene Fehler wird immer an der ersten Position eingetragen und die vorhergehenden jeweils um eine Position nach hinten geschoben. Mit ⊕ und ⊖ können Sie die Fehlermeldungen durchblättern.

**»ti«: Temp in**

Anzeige der Einlauftemperatur in °C.

**»to«: Temp out**

Anzeige der Auslauftemperatur in °C.

**»Fl«: Fluss**

Anzeige des aktuellen Durchflusses in l/min.

**»FP«: Motorventilstellung**

Anzeige der Motorventilposition in % von 00 (offen) bis 99 (minimaler Durchfluss). Bei 100% wechselt die Anzeige von »FP« auf »L« für geschlossen.

**»Po«: Leistung**

Anzeige der aktuellen Leistungsaufnahme in kW.

**»PL«: Geräteleistung**

Anzeige der aktuell eingestellten maximalen Geräteleistung in kW.

**»CA«: Kontrollwert**

Anzeige des Kontrollwertes des Reglers. Normaler Anzeigebereich: 40 – 60.

**»n1 - n3« Softwareversion**

Mit ⊕ und ⊖ werden nacheinander alle Ziffern der Softwareversion angezeigt.

**»P1 - P6« Bluetooth-PIN**

Mit ⊕ und ⊖ werden nacheinander alle Ziffern der Bluetooth-PIN angezeigt.

**»S1 - S6« Seriennummer**

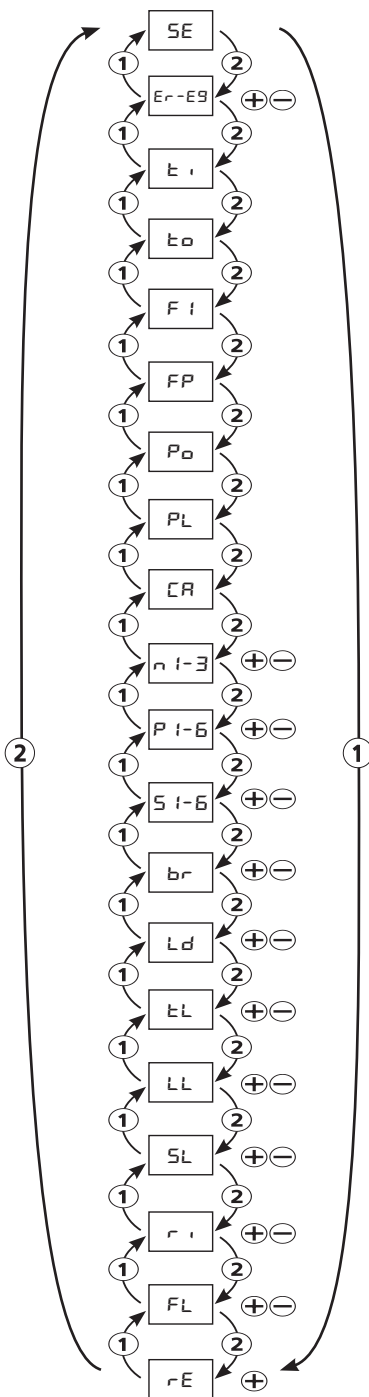
Mit ⊕ und ⊖ werden nacheinander alle Ziffern der Seriennummer angezeigt.

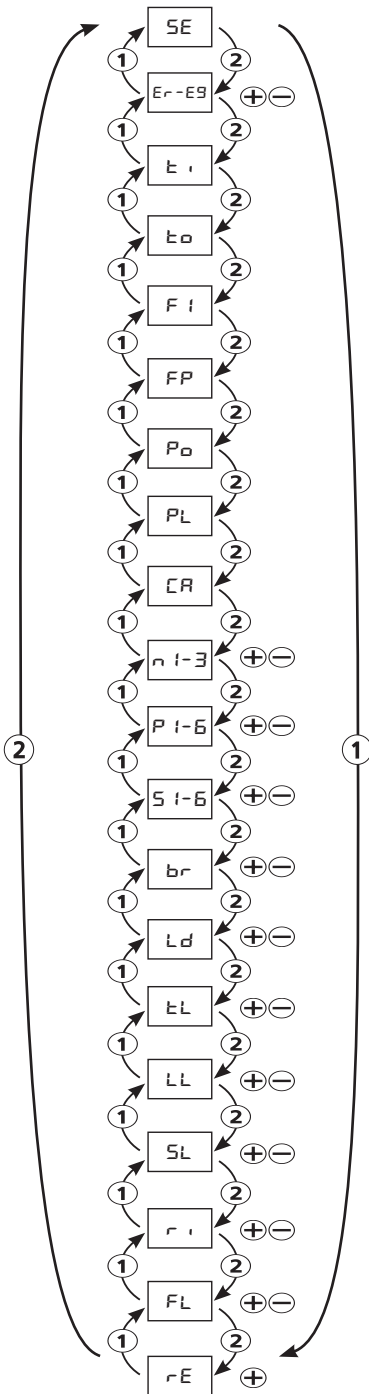
**»br« Helligkeit**

Sie können die Displayhelligkeit verringern z.B. um Strom zu sparen.

**»Ld« Lastabwurf**

Mit ⊕ und ⊖ wird die Lastabwurffunktion aktiviert/deaktiviert und mit Druck auf ② gespeichert.





**»tL«: Temperaturlimit**

Die maximale Temperatur des Gerätes kann mit ⊕ und ⊖ auf einen beliebigen Wert innerhalb des Temperatureinstellbereiches reduziert werden. Das Temperaturlimit ist werkseitig deaktiviert »60«. Eine Einstellung auf »- « deaktiviert die Heizfunktion.

**Hinweis: Wenn der Durchlauferhitzer eine Dusche versorgt, wurde während der Geräteinstallation die maximale Temperatur begrenzt und die Funktion ist gesperrt.**

**»LL«: Bediensperre**

Sichern Sie Ihre Einstellungen mit einer vierstelligen PIN. Mit ⊕ und ⊖ können Sie das Sperrlevel bestimmen und mit 2 bestätigen. Es folgt die PIN-Eingabe. Wählen Sie mit ⊕ und ⊖ eine PIN und bestätigen die Eingabe mit 2.

Einstellungsoptionen:

- »no« Keine Einschränkungen (Werkseinstellung)
- »SE« Parameter im Servicemenü lassen sich nur mit PIN ändern.
- »In« Das Servicemenü kann nur mit PIN geöffnet werden.
- »tr« Die Temperaturänderung nur über Speichertasten ohne PIN.
- »tL« Es sind keine Eingaben ohne PIN möglich.

**»SL«: Duschbegrenzung**

Wenn das Gerät eine Dusche mit Wasser versorgt, muss die Temperatur auf 55°C begrenzt werden. Wählen Sie den Punkt »SL« an und drücken und halten Sie die Taste ⊕ gedrückt, bis der Countdown auf Null herunter gezählt hat.

**Hinweis: Die Funktion lässt sich nur durch einen Fachmann durch eine erneute Inbetriebnahme deaktivieren.**

**»ri« WLAN**

Das WLAN lässt sich mit ⊕ als Accesspoint aktivieren. Die SSID und das Passwort finden Sie auf dem Typenschild des Gerätes.

**»FL« Durchflussgrenze**

Mit ⊕ und ⊖ können Sie das Verhalten des Motorventils einstellen und mit 2 bestätigen.

- »no« keine Durchflussbegrenzung (Motorventil deaktiviert)
- »Au« automatische Anpassung, der Durchfluss wird begrenzt, wenn dies zum Erreichen der Wunschtemperatur notwendig ist

z.B. »9.0« Begrenzung des Durchflusses auf einen Wert zwischen 5 und 14l/min

**»rE«: Gerät zurücksetzen**

Alle Einstellungen werden auf Werkseinstellungen zurückgesetzt. Wählen Sie den Punkt »rE« an und drücken und halten Sie die Taste ⊕ gedrückt, bis der Countdown auf Null herunter gezählt hat.



### Entlüften nach Wartungsarbeiten

Dieser Durchlauferhitzer ist mit einer automatischen Luftblasenerkennung ausgestattet, die ein versehentliches Trockenlaufen verhindert. Trotzdem muss das Gerät vor der ersten Inbetriebnahme entlüftet werden. Nach jeder Entleerung (z.B. nach Arbeiten in der Wasserinstallation, wegen Frostgefahr oder nach Reparaturen am Gerät) muss das Gerät vor der Wiederinbetriebnahme erneut entlüftet werden.

1. ⚠ Trennen Sie den Durchlauferhitzer vom Netz, indem Sie die Sicherungen ausschalten.
2. Schrauben Sie den Strahlregler an der Entnahmearmatur ab und öffnen Sie zunächst das Kaltwasserzapfventil, um die Wasserleitung sauber zu spülen und eine Verschmutzung des Gerätes oder des Strahlreglers zu vermeiden.
3. Öffnen und schließen Sie danach mehrfach das zugehörige Warmwasserzapfventil, bis keine Luft mehr aus der Leitung austritt und der Durchlauferhitzer luftfrei ist.
4. Erst dann dürfen Sie die Stromzufuhr zum Durchlauferhitzer wieder einschalten und den Strahlregler wieder einschrauben.
5. Nach ca. zehn Sekunden kontinuierlichem Wasserfluss aktiviert das Gerät die Heizung.

### Reinigung und Pflege

- Kunststoffoberflächen und Sanitärarmaturen nur mit einem feuchten Tuch abwischen. Keine scheuernden, lösungsmittel- oder chlorhaltigen Reinigungsmittel verwenden.
- Für eine gute Wasserdarbietung sollten Sie die Entnahmearmaturen (z.B. Strahlregler und Duschköpfe) regelmäßig abschrauben und reinigen. Lassen Sie alle drei Jahre die elektro- und wasserseitigen Bauteile durch einen anerkannten Fachhandwerksbetrieb überprüfen, um die einwandfreie Funktion und Betriebssicherheit jederzeit zu gewährleisten.

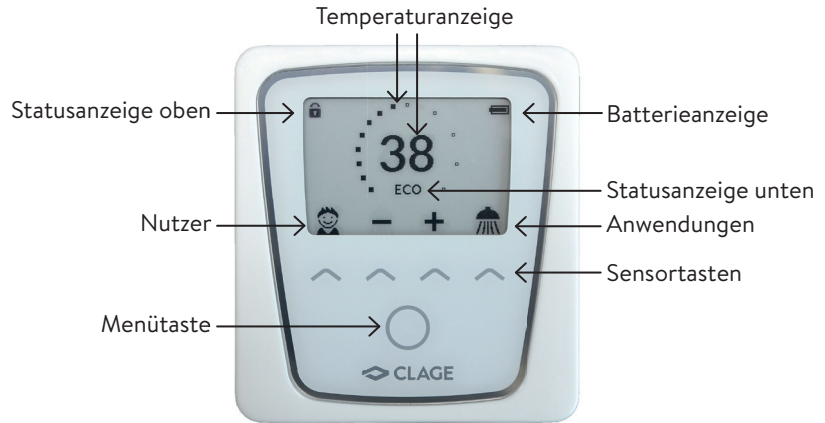
4. Funkfernbedienung

DE

**Hauptansicht**

Das E-Paper-Display wechselt nach ca. 15 Sekunden ohne Tastendruck automatisch in die Hauptansicht.

Durch einfaches Tippen auf eine der Sensortasten können verschiedene Nutzerprofile und Anwendungen ausgewählt oder Temperaturänderungen vorgenommen werden.



**Temperaturanzeige**

Der Skalenring wird bei steigender Temperatureinstellung aufgefüllt. Bei Wasserfluss zeigt der Ring die Leistungsaufnahme an (unter Einstellungen zu aktivieren). Zusätzlich wird die Solltemperatur in °C in der Displaymitte angezeigt.

**Temperatureinstellung**

Die Wunschtemperatur kann über die zwei mittleren Sensortasten in einem Bereich von 20°C bis 60°C gewählt werden. Einmaliges Tippen ändert die Temperatur um 1°C, im Komfortbereich zwischen 35°C und 43°C um 0,5°C. Wird die Temperatur unter 20°C eingestellt, erscheint das Symbol ❄ in der Temperaturanzeige und das Gerät schaltet die Heizfunktion ab.

**Nutzerauswahl**

Es können bis zu vier Nutzerprofile angepasst werden. Jeder Nutzer hat die Möglichkeit, sich seine Wunschtemperaturen für die verschiedenen Anwendungsbereiche in seinem Profil zu speichern. Die Nutzerprofile können durch Tippen auf die linke Sensortaste aufgelistet und dann über die jeweilige Sensortaste unter den Profilbildern gewählt werden (Profil individualisieren siehe Abschnitt »Nutzer«).

**Anwendungen**

Hier können bereits voreingestellte Anwendungen aus zwei verschiedenen Nutzungsprofilen für Küche und Bad ausgewählt werden (wechseln der Nutzungsprofile siehe Abschnitt »Einstellungen«). Durch Tippen der Sensortaste unter der Anzeige öffnet sich die Auswahl. Tippen auf die Sensortaste unter einer der Anwendungen aktiviert diese.

Die Anwendungen sind abhängig vom Nutzungsprofil werkseitig auf die folgenden Temperaturwerte eingestellt:

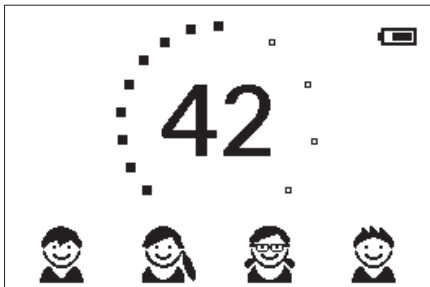
Profil Bad

- 🌡 Individualanwendung = 35°C, 🧼 Handwäsche = 35°C, 🚿 Dusche = 38°C, 🛀 Badewanne = 40°C.

Profil Küche

- 🌡 Individualanwendung = 42°C, 🧼 Handwäsche = 35°C, 🍵 Heißwasser = 48°C, ❄ Kaltwasser = Heizung aus.




Um eigene Temperaturwerte zu speichern, wählen Sie eine Anwendung und stellen die gewünschte Temperatur ein. Anschließend tippen und halten Sie die Sensortaste unter Ihrem Profilbild oder unter der Anwendung für zwei Sekunden gedrückt.






## 4. Funkfernbedienung

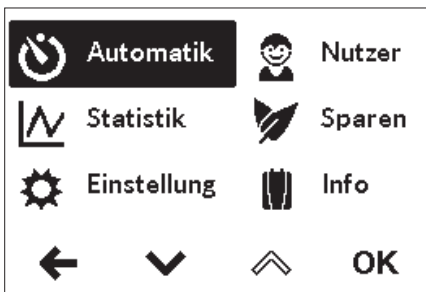
**Statusanzeige oben**

-  Bediensperre aktiv (PIN)
-  Die Zulauftemperatur liegt über dem Sollwert (Gerät heizt nicht)
-  Funkverbindung unterbrochen

**Statusanzeige unten**

Anzeigebereich für Funktionen, welche eine Bestätigung vom Nutzer verlangen oder im Gebrauch von hoher Bedeutung sind.

-  **Wartung:** Das Gerät hat einen Fehler erkannt. Weitere Informationen erhalten Sie im Hauptmenü unter »Info«.
- ECO** ECO-Modus: Wenn dieser Modus aktiviert ist und das Gerät in einem Energieeffizienten Bereich arbeitet, wird dies durch das ECO-Symbol angezeigt.
- MAX** Maximaltemperatur erreicht: Die Temperatur lässt sich nicht weiter erhöhen, da die eingestellte Temperaturgrenze erreicht wurde. Die Temperaturgrenze kann im Hauptmenü unter »Einstellungen« geändert werden.

**Hauptmenü**

Über die Menütaste gelangen Sie in das Hauptmenü. Alle Funktionsmenüs und Speicherwerte des Gerätes können von hier aus ausgewählt werden.

**Automatik**

Die Automatik misst entweder über die Funktion »Dauer« die Zeit in Sekunden oder über die Funktion »Füllmenge« den Durchfluss des erwärmten Wassers in Litern. An der Armatur zugemischtes kaltes Wasser kann durch das Gerät nicht erfasst werden. Für eine korrekte Anwendung der Automatikfunktion nach Füllmenge ist es daher nötig, dass die Wunschttemperatur eingestellt und ausschließlich das Warmwasserventil an der Armatur geöffnet wird.

Pro Nutzerprofil wird je Funktion der jeweils zuletzt eingestellte Startwert gespeichert und kann jederzeit erneut aktiviert werden.

**Hinweis: Im Automatikbetrieb sind die Bedienfunktionen eingeschränkt. Bei Auswahl einer eingeschränkten Funktion erscheint ein Hinweisenfenster. Durch Tippen auf »OK« deaktiviert sich die Automatik und alle Funktionen sind wieder frei verfügbar. Durch Tippen auf »Abbrechen« schließt sich das Hinweisenfenster und die Automatik bleibt aktiviert.**

**Dauer:** Wählen Sie unter »Dauer« die gewünschte Zeit und danach »Start«, um die Automatik zu aktivieren. Die Ansicht wechselt in die Hauptsteuerung in der die eingestellte Zeit rechts neben der Temperaturanzeige dargestellt wird.

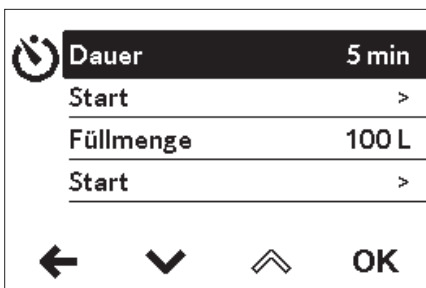
Öffnen der Warmwasserarmatur startet die Funktion und die Zeit beginnt im Sekundentakt abzulaufen. Das Schließen der Armatur pausiert die Funktion nicht. Fließt bereits warmes Wasser während die Funktion aktiviert wird, startet sie unmittelbar.

Um die Funktion abzubrechen, tippen Sie auf die Menütaste und bestätigen die Hinweismeldung mit »OK«.

Wenn die Zeit abgelaufen ist, erscheint eine Hinweismeldung. Zusätzlich wird die Durchflussmenge, sofern gezapft wird, für etwa 5 Sekunden reduziert und dann wieder angehoben.

**Füllmenge:** Wählen Sie unter »Füllmenge« die gewünschte Wassermenge und danach »Start«, um die Automatik zu aktivieren. Die Ansicht wechselt in die Hauptsteuerung in der die eingestellte Menge rechts neben der Temperaturanzeige dargestellt wird. Öffnen der Warmwasserarmatur startet die Funktion und die eingestellte Füllmenge wird in Literschritten nach Durchflussmessung herunter gezählt.

Durch Schließen und Öffnen der Armatur kann die Funktion pausiert und wieder gestartet werden. Fließt bereits warmes Wasser während die Funktion aktiviert wird, startet sie unmittelbar. Um die Funktion abzubrechen, tippen Sie auf die Menütaste und bestätigen die Hinweismeldung mit »OK« oder unterbrechen Sie den Wasserfluss für eine Minute.



4. Funkfernbedienung

DE

Wenn die Füllmenge erreicht ist, erscheint eine Hinweismeldung und das Gerät schließt die Warmwasserzufuhr über das Motorventil. Das Motorventil bleibt geschlossen, bis die Hinweismeldung am Gerät oder via App / Fernbedienung quittiert wird. Ein Schließen der Armatur ist immer notwendig, die Funktion darf daher nicht unbeaufsichtigt genutzt werden.




Vor Benutzung der Wanne vergewissern Sie sich, dass die Wassertemperatur Ihrem Wunsch entspricht.



**Tipp:** Unter »Statistik« ist die Wassermenge der letzten Zapfung erfasst. Um die benötigte Wassermenge für Ihre Badewannenfüllung zu ermitteln, füllen Sie die Wanne einmalig manuell mit warmem Wasser. Im Menüpunkt »Statistik« können Sie nach der Füllung die Wassermenge ablesen und dann diesen Wert in die Automatikfunktion »Füllmenge« für die nächste Wannenfüllung eingeben.

**Hinweis:** Bei Stromausfall während laufendem Timer nach Füllmenge, wird das Motorventil geschlossen. Nach Wiederherstellung der Stromversorgung bleibt das Ventil geschlossen und eine Sicherheitsabfrage erscheint in der Displayanzeige bis sie über »OK« bestätigt wird.





**Statistik**

In den Statistiken werden Ihre Verbrauchs- und Nutzungsdaten durch das Gerät erfasst und grafisch dargestellt:



-  Wasserverbrauch
-  Stromverbrauch
-  Gesamtkosten des Verbrauchs

Durch Wählen von  oder  kann durch die verschiedenen Zeiträume geblättert werden. Die Verbräuche werden in Diagrammen über einen Zeitraum der letzten Zapfung oder über den Gesamtverbrauch angezeigt.

**Hinweis:** Die Verbrauchs- und Nutzungsdaten sind nicht für Abrechnungszwecke geeignet.

Verbrauch letzte Zapfung	
Σ 0,52 €	Dauer 2m30s
Wasser 65,4 l	
Strom 0,9 kWh	
	
	

**Einstellungen**






Dieses Menü dient der grundlegenden Konfiguration des Gerätes. Durch Wählen von  oder  blättern Sie durch die verschiedenen Menüpunkte und durch Tippen auf »OK« können Sie direkt Einstellungen verändern oder gelangen Sie in Untermenüs.

**Sprache:** Auswahl der Menüsprache.

**Leistungsanzeige:** Nach Aktivierung zeigt der Skalenring bei Wasserfluss die aufgenommene Leistung an. Maximale Füllung bedeutet maximale Leistungsaufnahme. Die Funktion kann die Batterielaufzeit verkürzen.

**ECO-Anzeige:** Der ECO-Modus zeigt an, wenn das Gerät in einem energieeffizienten Bereich arbeitet. Nach jeder Zapfung wird die Statistik für die letzte Zapfung angezeigt.

**Währung:** Auswahl eines Währungssymbols.

	Temperaturgrenze	60	
	Bediensperre	AUS	
	Strompreis (€/kWh)	0,28€	
	Wasserpreis (€/m³)	4,00€	
	Lastabwurf	0	
			
			OK

**Temperaturgrenze:** Die Temperaturbegrenzung kann in diesem Menü aktiviert / deaktiviert und die maximale Warmwassertemperatur auf einen beliebigen Wert innerhalb des Temperatureinstellbereiches begrenzt werden.

**Hinweis:** Wenn der Durchlauferhitzer eine Dusche versorgt, wurde während der Geräteinstallation die maximale Temperatur begrenzt und kann nicht verändert werden.

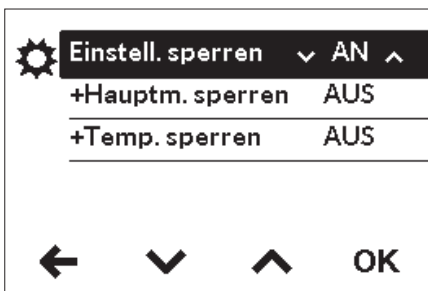
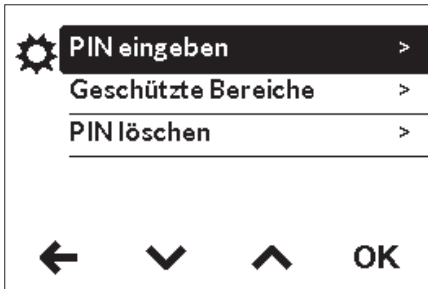
## 4. Funkfernbedienung

**Bediensperre:** Sichern Sie ihre Einstellungen mit einer vierstelligen PIN.

**Hinweis:** Die Bediensperre lässt sich nur mit der richtigen PIN unter »Geschützte Bereiche« oder über »PIN löschen« deaktivieren. Sollten Sie Ihre PIN vergessen haben, kontaktieren Sie bitte den Kundenservice.

PIN eingeben: Mit  $\wedge$  oder  $\vee$  können Ziffern von 00 bis 99 gewählt werden. Um zur nächsten oder vorigen Ziffer zu gelangen, wählen Sie  $\leftarrow$  oder  $\rightarrow$ . Nach Auswahl der Ziffern bestätigen Sie durch Tippen auf  $\rightarrow$ . Anschließend muss die PIN zur Sicherheit noch einmal eingegeben und mit »OK« bestätigt werden.

Wenn beide Eingaben übereinstimmen, gelangen Sie in den Abschnitt »Geschützte Bereiche«.



**Geschützte Bereiche:** Wählen Sie die Bereiche für eine PIN-Sperre.

- Einstellungen sperren: Automatisch aktiv, sobald eine PIN generiert wurde. Nutzer gelangen nur mit PIN in das Einstellungsmenü. Deaktivieren löscht die aktuelle PIN.
- + Hauptmenü sperren: Nutzer gelangen nur mit PIN in das Hauptmenü
- + Temperatur sperren: Die Auslauftemperatur wird auf den aktuellen Wert festgesetzt und kann nur mit PIN geändert werden. Benutzerprofile und Anwendungen können ebenfalls nur mit PIN geändert werden.

**Strompreis (Währung/kWh):** Den Strompreis des eigenen Stromversorgers angeben.

**Wasserpreis (Währung/m<sup>3</sup>):** Den Wasserpreis des eigenen Wasserversorgers angeben.

**Lastabwurf:** Beim Anschluss weiterer Drehstromgeräte kann ein Lastabwurfrelais für elektronische Durchlauferhitzer (CLAGE Art.Nr. 82250) an den Außenleiter L2 angeschlossen werden. Das Relais sichert den Betrieb des Durchlauferhitzers und schaltet andere Verbraucher erst nach Ende des Heizbetriebes wieder zu.

Durch Wählen von »OK« gelangen Sie in den Einstellungsmodus. Drücken und halten Sie  $\wedge$  oder  $\vee$  für zwei Sekunden, um einen Wert von »0«, »1« oder »2« einzustellen.

Zunächst ist die Betriebsart »1« zu wählen und die Funktion des Lastabwurfrelais bei kleiner Geräteleistung (35 Grad Sollwert und geringe Wassermenge) zu prüfen. Kommt es zu einem Flackern des Abwurfrelais, so muss die Betriebsart »2« gewählt werden.

**Werkseinstellung:** Sie können alle Einstellungen auf den Auslieferungszustand zurücksetzen. Die Temperatursperre für Dusch Anwendung sowie die Lastabwurf-einstellung werden nicht zurückgesetzt.

**Hinweis:** Alle individualisierten Nutzerprofile, sowie eingegebene Strom- und Wasserpreise werden gelöscht.

**Statistiken löschen:** Mit dieser Funktion lassen sich alle bisher gesammelten Statistikdaten löschen. Gelöschte Statistikdaten können nicht wiederhergestellt werden.

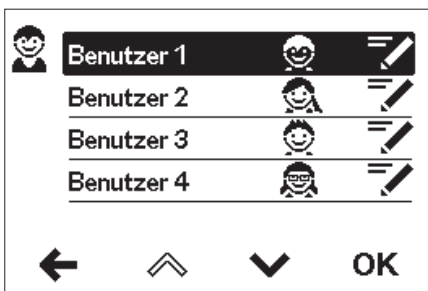
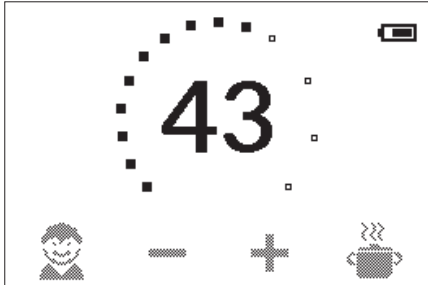
**Nutzprofil:** Es kann zwischen einem Profil für Küche und Bad ausgewählt werden. Jedes Profil hat eigene Anwendungssymbole und unterschiedliche vordefinierte Temperaturen.

Wert	Beschreibung
0	Betrieb ohne Lastabwurfrelais, Werkseinstellung
1	Betrieb mit normalem Lastabwurfrelais
2	Betrieb mit empfindlichem Lastabwurfrelais

## 4. Funkfernbedienung

DE

**Gerät trennen:** Meldet die Fernbedienung von Ihrem Gerät wieder ab.



### Tastensperre

Durch langes gleichzeitiges Drücken der rechten und linken Sensortaste kann eine Tastensperre aktiviert/deaktiviert werden. Solange die Tastensperre aktiv ist, werden alle Symbole schraffiert dargestellt.

### Nutzer

Jedes der vier Nutzerprofile kann mit einem eigenen Profilbild versehen werden. Das Profilbild erscheint in der Hauptansicht.





In der Hauptansicht kann sich jeder Nutzer seine eigenen Wunschtemperaturen für die verschiedenen Anwendungen einrichten und speichern.

### Sparen

In diesem Menü lässt sich der Durchfluss regulieren.  
Einstellungsoptionen für den Durchfluss:

- »AUS« keine Durchflussbegrenzung (Motorventil deaktiviert)
- »AUTO« automatische Anpassung, der Durchfluss wird begrenzt, wenn dies zum Erreichen der Wunschtemperatur notwendig ist
- »ECO« Durchflussbegrenzung auf maximal 8,0 l/min
- z.B. »9.0« Begrenzung des Durchflusses auf einen Wert zwischen 4,5 und 25 l/min

## 4. Funkfernbedienung

	Durchfluss	8,0 l/min
	Einlauftemperatur	19,2 °C
	Auslauftemperatur	19,0 °C
	Leistungsaufnahme	0,0 kW
	Kontrollwert	50
		

**Geräteinformation**

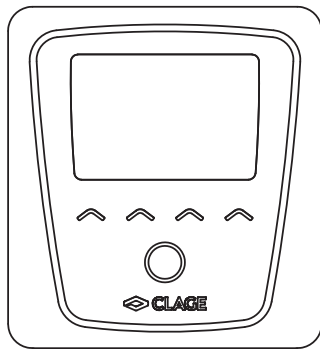
Hier werden geräteinterne Messwerte und Parameter aufgelistet. Über die Sensortasten kann durch die verschiedenen Anzeigen geblättert werden.

**Nacherwärmung**

Bei Betrieb mit vorewärmtem Wasser (z.B. mit Solaranlagen) muss gewährleistet sein, dass die Zulauftemperatur 70 °C nicht überschreitet.

Sollte bei Betrieb mit vorewärmtem Wasser die Zulauftemperatur die vorgewählte Wunschtemperatur übersteigen, wird keine Leistung abgegeben. In der Hauptansicht wird das Symbol ☼ angezeigt.

## 4. Funkfernbedienung



## Technische Daten

Typ	FX Next Funkfernbedienung
Betriebsspannung	3V
Batterietyp	2x AA Alkaline <sup>1)</sup>
Schutzart	IP 24
Reichweite	10 Meter inkl. Wand
Sendeleistung	≤ 8 mW
Sende- / Empfangsfrequenzbereich	2,4 – 2,4385 GHz
Funkabstrahlung	ungerichtet
Zulassungen	Europa EN 300 328 / CE

1) Wiederaufladbare Batterien (Akkus) dürfen nicht verwendet werden

## Anmelden der Funkfernbedienung an den Durchlauferhitzer

1. Stellen Sie sicher, dass der Durchlauferhitzer mit Spannung versorgt ist.
2. Nach dem Einlegen der Batterien in die Funkfernbedienung (Abb. A) erscheint die Sprachauswahl. Wählen Sie ihre bevorzugte Bediensprache aus und bestätigen Sie mit »OK«.
3. Anschließend werden maximal zehn gefundene Bluetooth-Geräte gescannt und aufgelistet (Abb. B). Der Gerätenamen setzt sich aus dem Modellkürzel und den letzten 4 Stellen der Seriennummer zusammen. Der Scan kann durch wählen von ← wiederholt werden.
4. Selektieren Sie Ihren Durchlauferhitzer und bestätigen mit »OK«. Es erscheint die PIN-Eingabe (Abb. C).
5. Geben Sie die ersten vier Stellen der Bluetooth-PIN ein und bestätigen Sie mit »OK«. Zu finden auf dem Typenschild unter der Blende unten am Durchlauferhitzer.
6. Die Fernbedienung ist jetzt mit dem Durchlauferhitzer verbunden und startet die Datensynchronisierung (Abb. D). Dies kann einige Sekunden dauern. Anschließend wechselt die Fernbedienung zur Sollwertanzeige.
7. Testen Sie die Funktion durch Änderung des Sollwertes über die Fernbedienung und Prüfen der Wassertemperatur.

War die Anmeldung nicht erfolgreich, erscheint kurz die Meldung »Verbindung fehlgeschlagen«. Anschließend wechselt die Ansicht wieder zur Liste mit den gefundenen Bluetooth-Geräten.

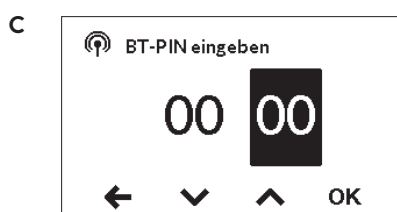
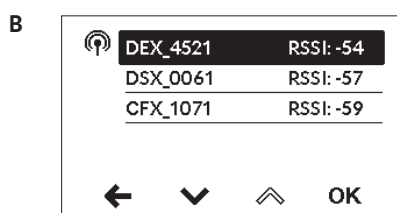
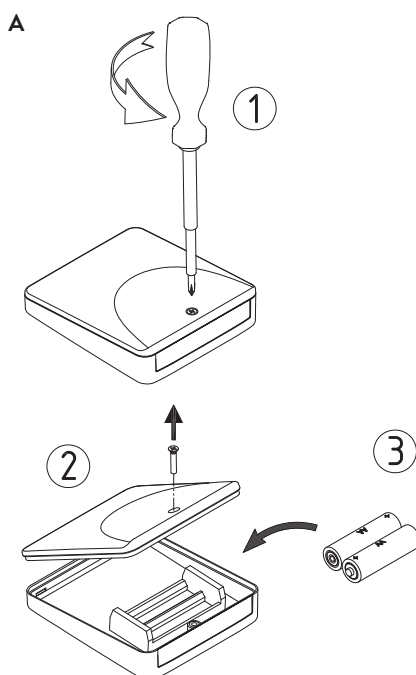
Wird Ihr Gerät auch nach mehreren Versuchen nicht gefunden, prüfen Sie die Aufsteckposition des Funkadapters (siehe Anleitung der FX Next Kapitel 4).

## Hinweise:

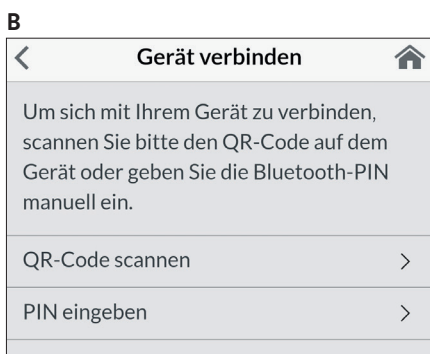
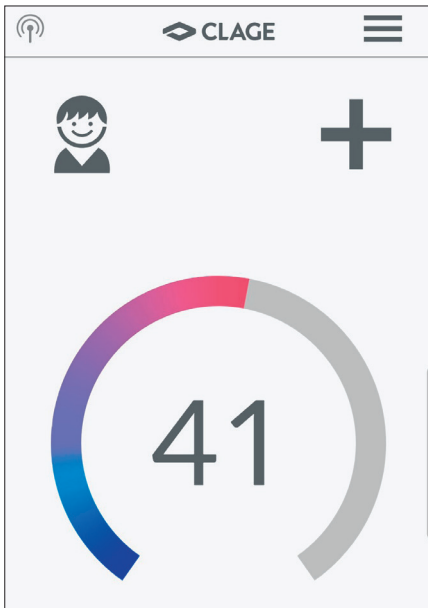
- Nach einem Batteriewechsel ist keine erneute Anmeldung erforderlich.
- Eine erneute Anmeldung ist nur nach durchgeführtem Werksreset oder bei dauerhafter Anzeige »Kein Gerät verbunden« an der Funkfernbedienung durchzuführen.

## Sicherheitshinweise

- Bei Fehlfunktionen der Funkfernbedienung sofort die Batterien entnehmen.
- Funkfernbedienung und Wandhalter nicht in die Nähe von Kreditkarten oder anderer Karten mit Magnetstreifen bringen. Die eingebauten Magnete können den Magnetstreifen der Karte unlesbar machen.
- Leere Batterien können auslaufen und die Funkfernbedienung beschädigen. Daher sind die Batterien bei Anzeige des Batteriesymbols im Display oder fehlender Reaktion auf Tastendruck sofort zu ersetzen.
- Bei längerer Nichtbenutzung der Funkfernbedienung, die Batterien aus der Funkfernbedienung entnehmen.
- Ohne aktive Funkverbindung heizt der Durchlauferhitzer auf den zuletzt eingestellten Sollwert.



## 5. CLAGE App »Smart Control«



### Erstinbetriebnahme

Die Smart Control App kann wahlweise über Bluetooth oder über WLAN mit dem ISX verbunden werden.

1. Stellen Sie sicher, dass der Durchlauferhitzer mit Spannung versorgt ist.
2. Installieren Sie die Steuerungs-App auf Ihrem Tablet / Smartphone. Suchen Sie dazu im Apple AppStore oder dem Google Playstore nach »CLAGE Smart Control« und installieren Sie die App. Starten Sie die Steuerungs-App noch nicht.

### App-Übersicht

Die CLAGE Smart Control App verfügt über eine intuitive Menüführung. Durch Tippen auf gelangen Sie ins Hauptmenü.

### Verbindung über Bluetooth

1. Aktivieren Sie die Bluetooth-Funktion Ihres Smartphones / Tablets.
2. Starten Sie die Smart Control Steuerungs-App und Bestätigen Sie alle Sicherheitsabfragen.

**Hinweis: Es werden keine standortbezogenen Daten verarbeitet. Das Aktivieren und Akzeptieren der Standortfunktion ist auf Grund neuer Richtlinien für alle Android-Apps mit Bluetoothfunktion erforderlich.**

3. Bei der ersten Aktivierung der App erscheint eine Hinweismeldung. Durch Tippen auf »OK« gelangen Sie zur manuellen Einrichtung in die Gerätekonfiguration (Menüpfad: Hauptmenü → Einstellungen → Geräte).-
4. Sollten noch keine Geräte aufgelistet sein, wählen Sie »Bluetooth-Verbindungen« und tippen auf »Geräte suchen...«.
5. Anschließend werden alle gefundene Bluetooth-Geräte gescannt und aufgelistet »A«. Der Gerätenamen setzt sich aus dem Modellkürzel und den letzten 4 Stellen der Seriennummer zusammen. Sollte Ihr Gerät nicht dabei sein, wiederholen Sie den Scan.
6. Wählen Sie Ihr Gerät und bestätigen mit »OK«.
7. Geben Sie die Bluetooth-PIN manuell ein oder scannen Sie den nebenstehenden QR-Code »B«. Zu finden auf dem Typenschild unten am Durchlauferhitzer.
8. Das Gerät ist jetzt mit Ihrem Smartphone / Tablet verbunden. Prüfen Sie die Funktion durch Änderung der Temperatur über Ihr Smartphone / Tablet. Das Display der Fernbedienung muss den gleichen Wert anzeigen.

### Verbindung über WLAN

Das WLAN des ISX ist ab Werk deaktiviert und startet nach Aktivierung im Accesspoint-Modus. Zum Aktivieren und Verbinden gehen Sie wie folgt vor:

1. Drücken und halten Sie die Tasten ① und ② des Durchlauferhitzers für mindestens 2 Sekunden, um das Servicemenü zu öffnen.
2. Scrollen Sie mit ① oder ② durch das Menü zum Punkt »ri« und drücken Sie um das WLAN zu aktivieren.
3. Aktivieren Sie die WLAN-Funktion Ihres Smartphones / Tablets.
4. Stellen Sie die Verbindung zwischen Tablet / Smartphone und Durchlauferhitzer her:
  - a. Wählen Sie im Tablet / Smartphone unter Einstellungen den Bereich WLAN aus und verbinden Sie das Tablet / Smartphone dem WLAN des Durchlauferhitzers. SSID und Passwort finden Sie auf dem Typenschild unten am Durchlauferhitzer. Für die Anmeldung scannen Sie den nebenstehenden QR-Code oder geben die Daten manuell ein.
5. Starten Sie die Smart Control Steuerungs-App und bestätigen Sie die Ersteinrichtungsabfrage mit »OK«. Sie gelangen in die Gerätekonfiguration und können durch Anwählen des ISX Servers und Tippen auf »Verbinden...« die erfolgreiche Installation prüfen. Folgender Text sollte angezeigt werden: »Der Home Server kann verwendet werden«.

### Konfiguration als Client

Eine Steuerung über Smartspeaker z.B. mit Amazon Alexa ist nur möglich, wenn der ISX12 als Client an einem Netzwerk mit Internetzugang angemeldet wurde.

- **Schützen Sie das Gerät vor unberechtigtem Zugriff, indem Sie es nur dann an eine mit dem Internet verbundene IT-Infrastruktur verbinden, wenn diese durch eine Firewall geschützt wird.**
  - **Schützen Sie das Gerät vor unberechtigtem Zugriff, indem Sie ein sicheres WLAN-Passwort verwenden. Dieses sollte aus Buchstaben, Zahlen und Sonderzeichen bestehen und nicht im Lexikon aufgeführt sein.**
1. Begeben Sie sich in die Gerätekonfiguration (Menüpfad: Hauptmenü → Einstellungen → Geräte), wählen Sie Ihren ISX12 Server und tippen auf »Netzwerkeinstellung«.
  2. Wählen Sie »Betriebsart« und wechseln auf die Betriebsart »Client«.
  3. Unter »Netzwerk wählen« werden alle in Reichweite gefundenen Netzwerke aufgelistet. Durch Tippen auf Ihre SSID wählen Sie Ihr Heimnetzwerk aus. Sollte die SSID Ihres Heimnetzwerks versteckt sein, muss diese für die Konfiguration kurzzeitig auf »sichtbar« eingestellt werden.
  4. Geben Sie anschließend unter »Passwort« Ihr WLAN-Passwort ein und tippen auf »Anwenden«. Der ISX12 aktualisiert die WLAN-Einstellungen und versucht sich mit den eingegebenen Zugangsdaten am Router anzumelden.
  5. Schließen Sie die App und verbinden ihr Tablet / Smartphone ebenfalls mit Ihrem Heimnetzwerk.
  6. Starten Sie die Smart Control-App. Bei erfolgreicher Anmeldung haben Sie jetzt Zugriff auf Ihren ISX12 über Ihr Heimnetzwerk.
  7. In der Steuerungs-App können Sie in der Gerätekonfiguration durch Anwählen des ISX Servers und Tippen auf »Verbinden...« die erfolgreiche Installation prüfen. Folgender Text sollte angezeigt werden: »Der Home Server kann verwendet werden«.

**Hinweis: Wenn eine Anmeldung mit den eingegebenen Zugangsdaten nicht möglich ist, wechselt der ISX12 wieder in den Accesspoint-Modus.**

**Hinweis: Eine Zeitverzögerung von einigen Sekunden ist normal und abhängig von der Netz-Infrastruktur und WLAN-Auslastung.**

### Software-Aktualisierung

#### Aktualisierung der Steuerungs-App

Es wird empfohlen, die aktuellste Software zu verwenden, um eine fehlerfreie und sichere Steuerung des CLAGE ISX12 zu gewährleisten.

Wenn eine neue Version der Steuerungs-App verfügbar ist, wird dies im Appstore angezeigt.

- **Aktualisierung mit iOS-Geräten:** Um die Aktualisierung durchzuführen, wechseln Sie im Appstore auf den Reiter »Updates« und tippen auf die Schaltfläche »Update«, die sich rechts neben der Steuerungs-App befindet.
- **Aktualisierung mit Android-OS-Geräten:** Um die Aktualisierung durchzuführen, wählen Sie im Google Playstore die Smart Control App an und tippen auf die Schaltfläche »Aktualisieren«.

#### Aktualisierung der ISX-Software

**Hinweis: Unterbrechen Sie während einer Aktualisierung Ihres ISX12 nicht die Spannungsversorgung des Durchlauferhitzers.**

- Der ISX12 muss für ein Update mit einem ans Internet angebandenen WLAN Netzwerk verbunden sein.
  - Der Durchlauferhitzer ist während der Aktualisierung für mehrere Minuten nicht funktionsfähig.
1. Begeben Sie sich in die Gerätekonfiguration (Menüpfad: Hauptmenü → Einstellungen → Geräte), wählen Sie Ihren ISX Server und tippen auf Software.
  2. Der ISX12 gleicht den installierten Softwarestand mit dem Internet ab. Sollte eine neuere Version verfügbar sein, tippen Sie auf die Schaltfläche »Aktualisieren«.

Sollte eine Aktualisierung auch nach mehrfachen Versuchen nicht möglich sein, kontaktieren Sie den Werkskundendienst.

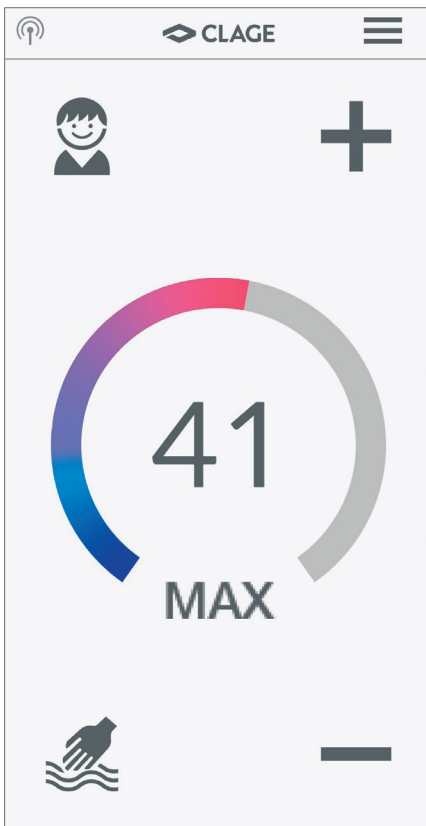


## 5. CLAGE App »Smart Control«

### Gebrauch der App

Die CLAGE-Smart Control App ermöglicht den Zugriff auf alle Funktionen des ISX bequem über Ihr Smartphone / Tablet.

**Hinweis: Bei Verbindung über Bluetooth werden Modbus und WLAN-Funktionen ausgeblendet.**



### Temperaturanzeige

Der farbige Skalenring wird bei steigender Temperatureinstellung aufgefüllt und zeigt einen Farbverlauf von Blau bei geringen, zu Rot bei hohen Temperaturen. Zusätzlich wird die Solltemperatur in °C als Zahl in der Displaymitte angezeigt.

### Temperatureinstellung

Die Wunschtemperatur kann durch Tippen auf **+** und **-** für die Feineinstellung oder durch Ziehen entlang des farbigen Skalenrings für eine schnelle Auswahl in einem Bereich von 20 °C bis 60 °C gewählt werden. Einmaliges Tippen auf **+** oder **-** ändert die Temperatur um 1°C, im Komfortbereich zwischen 35 °C und 43 °C um 0,5°C. Wird die Temperatur unter 20 °C eingestellt, erscheint das Symbol **---** in der Temperaturanzeige und das Gerät schaltet die Heizfunktion ab.

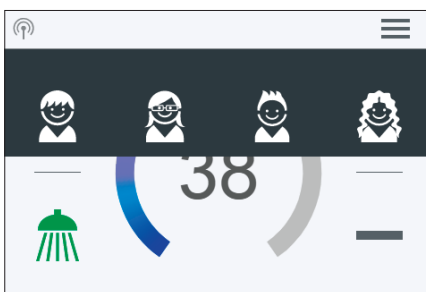
### Nutzerauswahl

Es können bis zu acht Nutzerprofile angelegt werden. Jeder Nutzer hat die Möglichkeit, sich seine Wunschtemperaturen für die verschiedenen Anwendungsbereiche in ein Profil abzuspeichern. Die Nutzerprofile können durch Tippen auf das Profilbild gewählt werden und die im Profil gespeicherten Temperaturen stellen sich ein (Profil anlegen siehe Abschnitt »Nutzer«).

### Anwendungen

Hier können bereits voreingestellte Anwendungen ausgewählt werden. Dazu ist auf das gewünschte Symbol zu tippen.

Die werkseitig eingestellten Temperaturen (Handwäsche = 35 °C, Dusche = 38 °C, Badewanne = 40 °C, Heißwasser = 48 °C) können für jede Anwendung über die Temperatureinstellung verändert werden. Wird der Temperaturwert in der Temperaturanzeige oder das Anwendungssymbol drei Sekunden berührt, wird die eingestellte Temperatur für die ausgewählte Anwendung gespeichert. Die Temperaturanzeige blinkt einmal zur Bestätigung. Im Nutzerprofil gespeicherte Anwendungstemperaturen können jederzeit durch Tippen auf das entsprechende Symbol aufgerufen werden.



### Statusanzeige oben

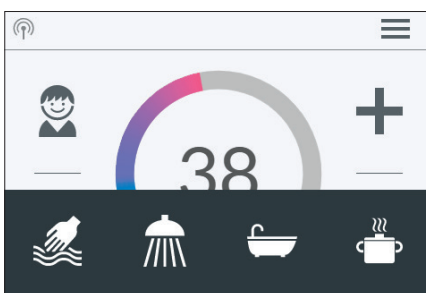
- Bediensperre aktiv (PIN)
- Die Zulufttemperatur liegt über dem Sollwert (Gerät heizt nicht)
- WLAN ist aktiv

### Statusanzeige unten

Anzeigebereich für Funktionen, welche eine Bestätigung vom Nutzer verlangen oder im Gebrauch von hoher Bedeutung sind.

- Wartung:** Tippen auf das Symbol öffnet eine Statusmeldung mit weiteren Informationen.

**MAX** Maximaltemperatur erreicht: Die Temperatur lässt sich nicht weiter erhöhen, da die eingestellte Temperaturgrenze erreicht wurde. Die Temperaturgrenze kann im Hauptmenü unter »Einstellungen« geändert werden.



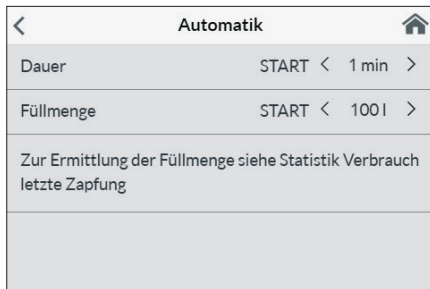
## 5. CLAGE App »Smart Control«

DE



### Hauptmenü

Alle Funktionsmenüs und Speicherwerte des Gerätes können von hier aus ausgewählt werden. Durch Tippen auf ☰ gelangen Sie ins Hauptmenü. Tippen auf das 🏠 Symbol navigiert jederzeit zurück zur Standardanzeige.

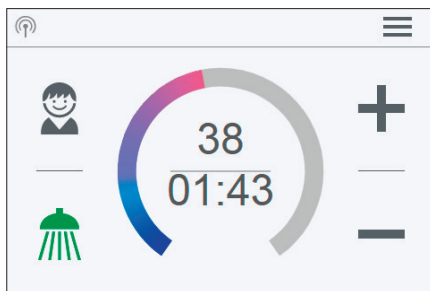


### Automatik

In diesem Menü können zwei Funktionen ausgewählt werden. Die Automatik misst entweder über die Funktion »Dauer« die Zeit in Sekunden oder über die Funktion »Füllmenge« den Durchfluss des erwärmten Wassers in Litern. An der Armatur zugemischtes kaltes Wasser kann durch das Gerät nicht erfasst werden. Für eine korrekte Anwendung der Automatikfunktion nach Füllmenge ist es daher nötig, dass die Wunschttemperatur am Gerät eingestellt und ausschließlich das Warmwasserventil an der Armatur geöffnet wird.

Pro Nutzerprofil wird je Funktion der jeweils zuletzt eingestellte Startwert gespeichert und kann jederzeit erneut aktiviert werden.

**Hinweis: Im Automatikbetrieb sind die Bedienfunktionen eingeschränkt. Bei Auswahl einer eingeschränkten Funktion erscheint ein Hinweisenfenster. Durch Tippen auf »OK« deaktiviert sich die Automatik und alle Funktionen sind wieder frei verfügbar. Durch Tippen auf »Abbrechen« schließt sich das Hinweisenfenster und die Automatik bleibt aktiviert.**

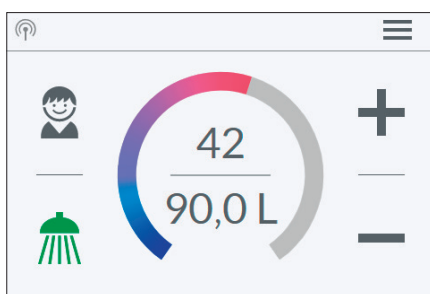


**Dauer:** Tippen Sie unter »Dauer« auf < oder > um die gewünschte Zeit einzustellen und danach auf »START« um die Automatik zu aktivieren. Die Ansicht wechselt in die Hauptsteuerung in der die eingestellte Zeit direkt unter der Temperaturanzeige dargestellt wird.

Tippen auf die Zeit oder Öffnen der Warmwasserarmatur startet die Funktion und die Zeit beginnt im Sekundentakt abzulaufen. Durch weiteres Tippen auf die Zeit kann die Funktion jederzeit pausiert und wieder gestartet werden. Das Schließen der Armatur pausiert die Funktion nicht. Fließt bereits warmes Wasser während die Funktion aktiviert wird, startet sie unmittelbar.

Um die Funktion abubrechen, muss die Zeit für drei Sekunden berührt werden.

Wenn die Zeit abgelaufen ist, blinkt für einen kurzen Moment »00:00« auf. Zusätzlich wird die Durchflussmenge, sofern gezapft wird, für etwa 10 Sekunden reduziert und dann wieder angehoben. Ein kurzer Signalton ertönt.



**Füllmenge:** Tippen Sie unter »Füllmenge« auf < oder > um die gewünschte Wassermenge einzustellen und danach auf »START« um die Automatik zu aktivieren. Die Ansicht wechselt in die Hauptsteuerung in der die eingestellte Menge direkt unter der Temperaturanzeige dargestellt wird. Öffnen der Warmwasserarmatur startet die Funktion und die eingestellte Füllmenge wird in Literschritten nach Durchflussmessung herunter gezählt.

Durch weiteres Schließen und Öffnen der Armatur kann die Funktion pausiert und wieder gestartet werden. Fließt bereits warmes Wasser während die Funktion aktiviert wird, startet sie unmittelbar. Um die Funktion abubrechen, muss die Füllmenge für drei Sekunden berührt, oder der Wasserfluss für eine Minute unterbrochen werden.

Wenn die Füllmenge erreicht ist, blinkt für einen kurzen Moment auf dem Display »0l« und das Gerät schließt die Warmwasserzufuhr über das Motorventil. Zusätzlich ertönt ein langer Signalton und eine Hinweismeldung erscheint auf dem Display. Das Motorventil bleibt geschlossen, bis die Hinweismeldung am Gerät oder via App quittiert wird.

Ein Schließen der Armatur ist immer notwendig, die Funktion darf daher nicht unbeaufsichtigt genutzt werden.

Vor Benutzung der Wanne vergewissern Sie sich, dass die Wassertemperatur Ihrem Wunsch entspricht.

**Tipp:** Unter »Statistik« ist die Wassermenge der letzten Zapfung erfasst. Um die benötigte Wassermenge für Ihre Badewannenfüllung zu ermitteln, füllen Sie die Wanne einmalig

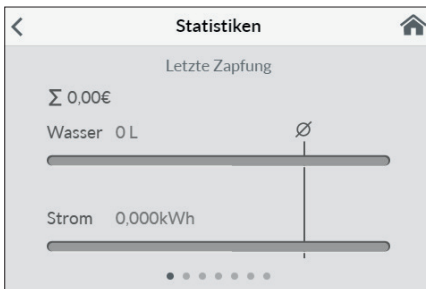
## 5. CLAGE App »Smart Control«

manuell mit warmem Wasser. Im Menüpunkt »Statistik« können Sie nach der Füllung die Wassermenge ablesen und dann diesen Wert in die Automatikfunktion »Füllmenge« für die nächste Wannenfüllung eingeben.

**Hinweis: Bei Stromausfall während laufendem Timer nach Füllmenge, wird das Motorventil geschlossen. Das Ventil bleibt auch nach Wiederherstellung der Stromversorgung geschlossen, eine Sicherheitsabfrage erscheint in der Displayanzeige und ein Alarmsignal ertönt, bis die Sicherheitsabfrage durch Tippen auf »OK« bestätigt wird.**

### Statistik

In den Statistiken werden die Verbrauchs- und Nutzungsdaten des Gerätes gespeichert und grafisch dargestellt:



- 💧 Wasserverbrauch
- ⚡ Stromverbrauch
- Σ Gesamtkosten des Verbrauchs

Durch Wischen kann durch die verschiedenen Zeiträume geblättert werden (nur bei Client-Betrieb). Die Verbräuche werden nacheinander in Diagrammen über einen Zeitraum der letzten Zapfung, des Verbrauchs heute, des Verbrauch gestern, der letzten sieben Tage, der letzten vier Wochen, der letzten zwölf Monate und der letzten vier Jahre angezeigt.

**Hinweise: Die Verbrauchs- und Nutzungsdaten sind nicht für Abrechnungszwecke geeignet.**

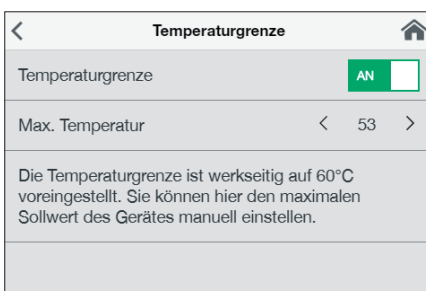
### Einstellungen

Dieses Menü dient der grundlegenden Konfiguration des Gerätes. Durch Wischen blättern Sie durch die verschiedenen Menüpunkte und durch Tippen auf die Parameter können Sie direkt Einstellungen verändern oder gelangen in verschiedene Untermenüs.

**Sprache:** Auswahl der Menüsprache.

**Währung:** Auswahl eines Währungssymbols.

**Temperatureinheit:** Festgelegt auf °C.



**Temperaturgrenze:** Die Temperaturbegrenzung kann in diesem Menü aktiviert / deaktiviert und die maximale Auslauftemperatur durch Tippen auf < oder > auf einen beliebigen Wert innerhalb des Temperatureinstellbereiches begrenzt werden.

**Hinweis: Wenn der Durchlauferhitzer eine Dusche versorgt, wurde während der Geräteinstallation die maximale Temperatur auf 55 °C begrenzt und die Funktion gesperrt.**

**Bediensperre:** Sichern Sie ihre Einstellungen mit einer vierstelligen PIN.

**Hinweis: Die Bediensperre lässt sich nur mit der richtigen PIN unter »Geschützte Bereiche« oder über »PIN löschen« deaktivieren. Sollten Sie Ihre PIN vergessen haben, kontaktieren Sie bitte den Kundenservice.**

**PIN eingeben:** Über die Tastatur können Ziffern von 0 bis 9 gewählt werden. Haben Sie vier Ziffern gewählt, bestätigen Sie durch Tippen auf »OK«. Anschließend muss die PIN zur Sicherheit noch einmal eingegeben und bestätigt werden.

Wenn die beiden Eingaben übereinstimmen, gelangen Sie in den Abschnitt »Geschützte Bereiche«.

## 5. CLAGE App »Smart Control«

DE

Wert	Beschreibung
0	Betrieb ohne Lastabwurfrelais, Werkseinstellung
1	Betrieb mit normalem Lastabwurfrelais
2	Betrieb mit empfindlichem Lastabwurfrelais

**Geschützte Bereiche:** Wählen Sie die Bereiche für eine PIN-Sperre.

- Einstellungen sperren: Automatisch aktiv, sobald eine PIN generiert wurde. Nutzer gelangen nur mit PIN in das Einstellungsmenü. Deaktivieren löscht die aktuelle PIN.
- + Hauptmenü sperren: Nutzer gelangen nur mit PIN in das Hauptmenü
- + Sollwert sperren: Die Auslauftemperatur wird auf den aktuellen Wert festgesetzt und kann nur mit PIN geändert werden. Benutzerprofile, Anwendungen und Eco-Modus können ebenfalls nur mit PIN geändert werden.

**Lastabwurf (Expertenmodus):** Beim Anschluss weiterer Drehstromgeräte kann ein Lastabwurfrelais für elektronische Durchlauferhitzer (CLAGE Art.Nr. 82250) an den Außenleiter L2 angeschlossen werden. Das Relais sichert den Betrieb des Durchlauferhitzers und schaltet andere Verbraucher erst nach Ende des Heizbetriebes wieder zu.

Durch Tippen und halten auf < oder > lässt sich ein Wert von 0, 1 oder 2 einstellen.

Zunächst ist die Betriebsart 1 zu wählen und die Funktion des Lastabwurfrelais bei kleiner Geräteleistung (35 Grad Sollwert und geringe Wassermenge) zu prüfen. Kommt es zu einem Flackern des Abwurfrelais, so muss die Betriebsart 2 gewählt werden.

**Das austretende Wasser und die Armatur werden sehr heiß! Der Wasserdampf sollte nicht inhaliert werden.**

**Durchflussgrenze:** Hier können Sie das Verhalten der Durchflussbegrenzung einstellen.

Einstellungsoptionen:

- »AUS« keine Durchflussbegrenzung (Motorventil deaktiviert)
- »AUTO« automatische Anpassung, d.h. Durchfluss so begrenzt, dass die eingestellte Wunschtemperatur erreicht wird

»ECO« — **Durchflussbegrenzung auf maximal 8,0 l/min**

z.B. »9.0« Begrenzung auf einen frei wählbaren Wert zwischen 4,5 und 25 l/min

**Hinweis: Ist im Menü »Sparen« die Eco-Funktion aktiviert worden, ist der Durchfluss automatisch auf »ECO« eingestellt. Eine Änderung des Durchflusses deaktiviert die Eco-Funktion.**

**Werkseinstellung:** Sie können alle Einstellungen auf den Auslieferungszustand zurücksetzen.

- Gerät neu starten: Der Sollwert wird auf Auslieferungszustand zurückgesetzt und das Gerät neu gestartet
- Werkseinstellungen laden: Löscht alle vom Nutzer vorgenommenen Eingaben und die bisher gesammelten Statistikdaten.
- Nutzereinstellungen zurücksetzen: Löscht alle angelegten Nutzerprofile.

**Hinweis: Für Zugriff auf alle Reset-Funktionen ist die Verbindung der App mit dem Gerät über WLAN nötig.**

**Statistiken synchronisieren:** Die Statistikdaten werden neu geladen.

**Geräte:** Hier werden alle Einstellungen zur Bedienung mit der App und zur Einbindung des DSX-Touch in ein WLAN-Netzwerk vorgenommen. Weitere Infos erhalten Sie unter Kapitel: 4. CLAGE App »Smart Control« auf Seite 14.

## 5. CLAGE App »Smart Control«

Nutzer	
Nutzer hinzufügen	(+)
 Andreas	(✎) (✕)
 Maria	(✎) (✕)

### Nutzer

Bis zu acht Nutzer können Ihre Namen eintragen und sich ein eigenes Profilbild auswählen. Dieses erscheint zusammen mit den ersten Namensbuchstaben in der Hauptsteuerung.

In der Hauptsteuerung kann sich jeder Nutzer seine eigenen Wunschtemperaturen für die verschiedenen Anwendungen einrichten und speichern.

Tippen auf das **+** fügt weitere Profile hinzu, über den Stift können bereits angelegte Profile bearbeitet werden und durch Tippen auf das **✕** kann das nebenstehende Nutzerprofil gelöscht werden.

Sparen	
Strompreis (€/kWh)	0,28
Wasserpreis (€/m <sup>3</sup> )	4,00
Eco-Einstellungen	<input type="checkbox"/> AUS

### Sparen

Hier können die Parameter für die Kosten in der Verbrauchsstatistik festgelegt und ein Währungssymbol wählen. Zusätzlich lassen sich hier die maximale Temperatur und der Durchfluss begrenzen, um Energie zu sparen.

**Strompreis (€/kWh):** Den Strompreis des eigenen Stromversorgers angeben.

**Wasserpreis (€/m<sup>3</sup>):** Den Wasserpreis des eigenen Wasserversorgers angeben.

**Währung:** Auswahl eines Währungssymbols.

Geräteinformation	
Leistungsaufnahme	0,0 kW
Durchfluss	0 l/min
Auslauftemperatur	0,0 °C
Einlauftemperatur	0,0 °C
Geräteleistung	0 kW

### Geräteinformation

Hier sind alle aktuellen Status- und Gerätedaten aufgelistet. Durch Wischen kann durch die verschiedenen Informationswerte geblättert werden.

Der ISX12 kann über Modbus RTU in die Gebäudetechnik integriert werden.

Alle grundlegenden Funktionen können ferngesteuert und die Betriebsdaten ausgelesen werden.

### Modbus Verbindungsdaten

Die Verbindungsdaten können Sie über die CLAGE App aufrufen und konfigurieren.

**Hinweis: Der ISX12 muss sich dazu als Client konfiguriert im gleichen WLAN wie Ihr Smartphone/Tablet befinden.**

1. Begeben Sie sich in der App in die Geräteliste (Hauptmenü → Einstellungen → Geräte).
2. Wählen Sie ihren ISX12 Moduldurchlauferhitzer durch Antippen auf die Gerätebezeichnung aus.

### Technische Daten

Modbus-Modell	RTU/RS485
Übertragungsparameter	19200 Bit/s (bd) 8/N/1
Adresse	die letzten zwei Ziffern der Seriennummer (bei 00 = 100)
Spannung max.	12V

### Modbus Registerbelegung und Konfiguration

Die Funktionen und Verbrauchsdaten des ISX12 wurden in einem Register hinterlegt.

Grundlegende Daten sind z.B.

Signal	Reg.	Wert	???	Bemerkung	Bit?	Einheit
ain	0	temp_in_C10	0	Current intake temperature [1/10 deg centigrade]	u16	C10
ain	1	temp_out_C10	0	Current outtake temperature [1/10 deg centigrade]	u16	C10
ain	2	flow_lmin10	0	Current water flow [1/10 l/ min]	u8	lmin10
ain	3	power_kW10	0	Current power consumption [1/10 kW]	u16	kW10
ain	4	power_PC	0	Current power consumption [percent]	u8	PC
ain	100	total_energy_Wh	0	Total energy consumed 32 bit [Wh]	u32	Wh
ain	102	total_volume_l	0	Total water consumed 32 bit [l]	u32	l
ain	104	total_tap_count	0	Count of water tap usages 32 bit	u32	none
ain	200	fill_remain_l	0	Remaining volume to fill liter	u16	l
ain	201	fill_remain_s	0	Remaining time to fill seconds	u16	s

Alle weiteren Informationen zur internen Registerbelegung und weiterführende Hilfestellung finden Sie unter folgendem Link:

[https://github.com/clage-gmbh/clage\\_modbus](https://github.com/clage-gmbh/clage_modbus)



## 7. Selbsthilfe bei Problemen und Kundendienst



Reparaturen dürfen nur von anerkannten Fachhandwerksbetrieben durchgeführt werden.




Wenn sich ein Fehler an Ihrem Gerät mit dieser Tabelle nicht beheben lässt, wenden Sie sich bitte an den Werkskundendienst. Halten Sie die Daten des Gerätetypenschildes bereit!


## CLAGE GmbH

Werkskundendienst  
Pirolweg 4  
21337 Lüneburg  
Deutschland

Fon: +49 4131 8901-400  
E-Mail: service@clage.de

Dieser Durchlauferhitzer wurde sorgfältig hergestellt und vor der Auslieferung mehrfach überprüft. Tritt ein Problem auf, so liegt es oft nur an einer Kleinigkeit. Schalten Sie zunächst die Sicherungen aus und wieder ein, um die Elektronik »zurückzusetzen«. Prüfen Sie dann, ob Sie das Problem mit Hilfe der folgenden Tabelle selbst beheben können. Sie vermeiden dadurch die Kosten für einen unnötigen Kundendiensteinsatz.

ISX12		
Problem	Ursache	Abhilfe
Wasser bleibt kalt, Display leuchtet nicht	Haussicherung ausgelöst	Sicherung erneuern oder einschalten
	Sicherheitsdruckschalter hat ausgelöst	Kundendienst informieren
Wasser bleibt kalt, in der Anzeige erscheint das  Wartungssymbol	Das Gerät hat eine Störung erkannt	Sicherungen aus- und wieder einschalten. Wenn Fehlermeldung weiterhin besteht, Kundendienst informieren
Warmwasserdurchfluss wird schwächer	Auslaufarmatur verschmutzt oder verkalkt	Strahlregler, Duschkopf und Siebe reinigen
	Zulauffiltersieb verschmutzt oder verkalkt	Filtersieb von Kundendienst reinigen lassen
Gewählte Temperatur wird nicht erreicht	Leistungsgrenze erreicht	Warmwasserdurchfluss an der Armatur reduzieren
	Kaltwasser wird an der Armatur beigemischt	Nur Warmwasser zapfen, Temperatur für den Gebrauch einstellen, Auslauftemperatur prüfen
Sensortasten reagieren nicht richtig	Display ist nass	Display mit einem weichen Tuch trocken wischen
Bei jedem Tastendruck erscheint ein Symbol	Tastensperre aktiv	Drücken und halten Sie  und  für ca. 5 Sekunden
Auf dem Display erscheint abwechselt P1 und 00	Bediensperre aktiv	Die korrekte PIN eingeben
App findet den ISX12 nicht	Stromversorgung des ISX unterbrochen	Sicherungen erneuern oder einschalten
	WLAN- / Bluetooth-Reichweite überschritten	Tablet / Smartphone näher am Accesspoint (Router oder ISX) platzieren
	WLAN am Tablet / Smartphone deaktiviert (Flugzeugmodus)	WLAN aktivieren
	Tablet / Smartphone nicht im selben WLAN wie ISX	WLAN in den Tablet / Smartphone Einstellungen wechseln

FX Next Fernbedienung		
Problem	Ursache	Abhilfe
Symbol »Batterie« wird angezeigt	Batterien der Funkfernbedienung leer	Zwei neue Batterien Typ AA in die Funkfernbedienung einsetzen
Gerät reagiert nicht auf Funkfernbedienung	Reichweite der Funkübertragung überschritten	Funkfernbedienung näher am Gerät platzieren, Taste drücken
Fernbedienung reagiert nicht richtig oder nur stellenweise	Displayglas ist nass	Display mit einem weichen Tuch trocken wischen
In der Anzeige der App / der Fernbedienung erscheint das  Fehlersymbol	Das Gerät hat eine Störung erkannt	Sicherungen aus- und wieder einschalten. Wenn Fehlermeldung weiterhin besteht, Kundendienst informieren

## 8. Produktdatenblatt nach Vorgabe der EU Verordnungen - 812/2013 814/2013

## Produktdatenblatt nach Vorgabe der EU Verordnungen - 812/2013 814/2013

DE

a	b		c	d	e	f	h	i	j
	b.1	b.2			$\eta_{WH}$ %	AEC kWh	°C	$L_{WA}$ dB(A)	$Q_{elec}$ kWh
CLAGE	ISX	7V-115G-3X	S	A	39,1	473,3	60	15	2,025

## Erläuterungen

a	Name oder Warenzeichen
b.1	Gerätebezeichnung
b.2	Gerätetyp
c	Lastprofil
d	Klasse Warmwasserbereitungs-Energieeffizienz
e	Warmwasserbereitungs-Energieeffizienz
f	Jährlicher Stromverbrauch
g	Alternatives Lastprofil, die entsprechende Warmwasserbereitungs-Energieeffizienz und der entsprechende jährliche Stromverbrauch, sofern verfügbar.
h	Temperatureinstellungen des Temperaturreglers des Warmwasserbereiters
i	Schalleistungspegel in Innenräumen
j	Täglicher Stromverbrauch

## Zusätzliche Hinweise



Alle bei der Montage, Inbetriebnahme, Gebrauch und Wartung des Warmwasserbereiters zu treffenden besonderen Vorkehrungen sind in der Gebrauchs- und Installationsanweisung zu finden.



Alle angegebenen Daten wurden auf Grundlage der Vorgabe der europäischen Richtlinien ermittelt. Unterschiede zu Produktinformationen, die an anderer Stelle angeführt werden, basieren auf unterschiedlichen Testbedingungen.

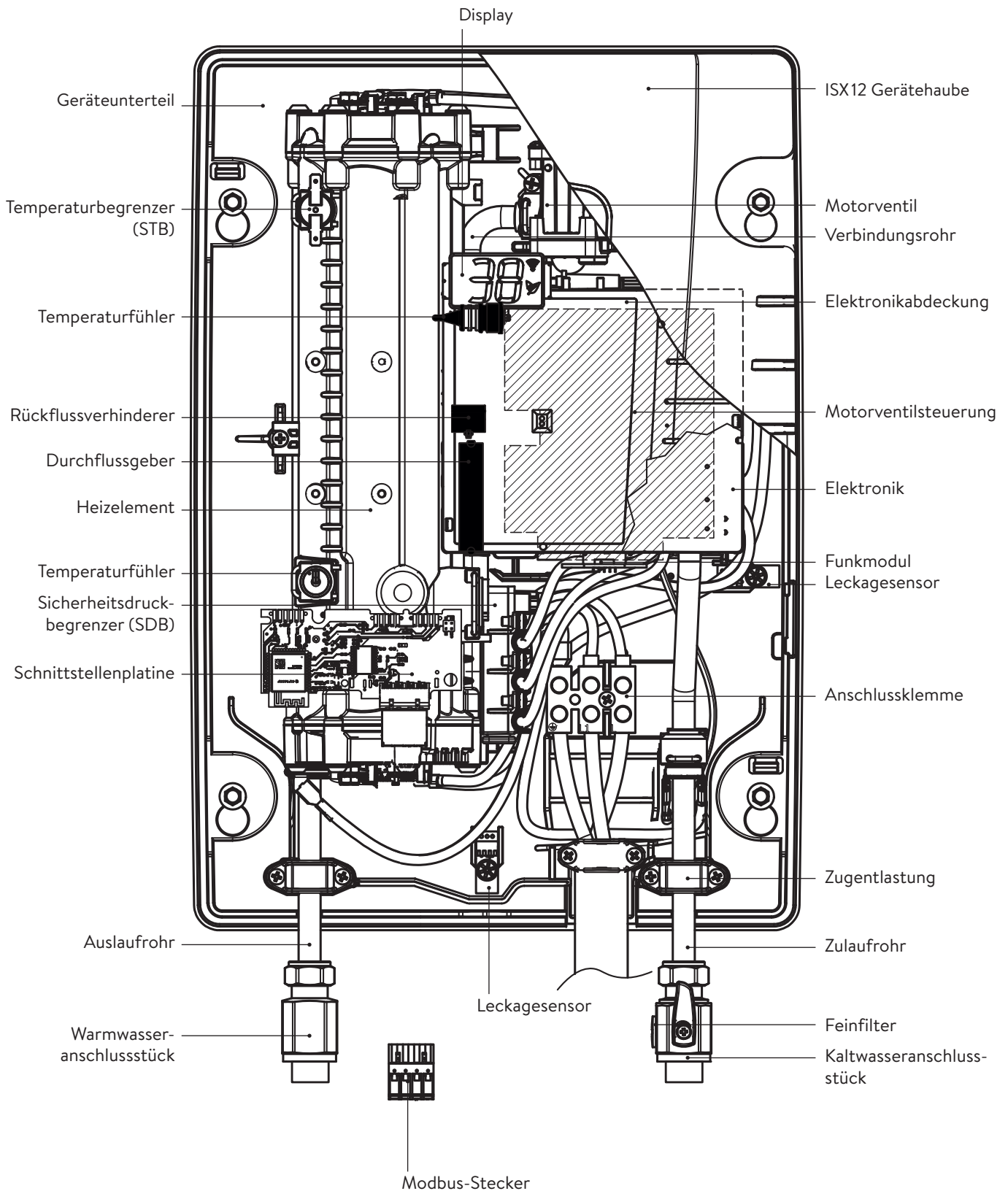
Der Energieverbrauch wurde nach einem standardisierten Verfahren nach EU-Vorgaben ermittelt. Der reale Energiebedarf des Gerätes hängt von der individuellen Anwendung ab.






# Montageanleitung

## 1. Übersichtsdarstellung

DE



## 2. Technische Daten

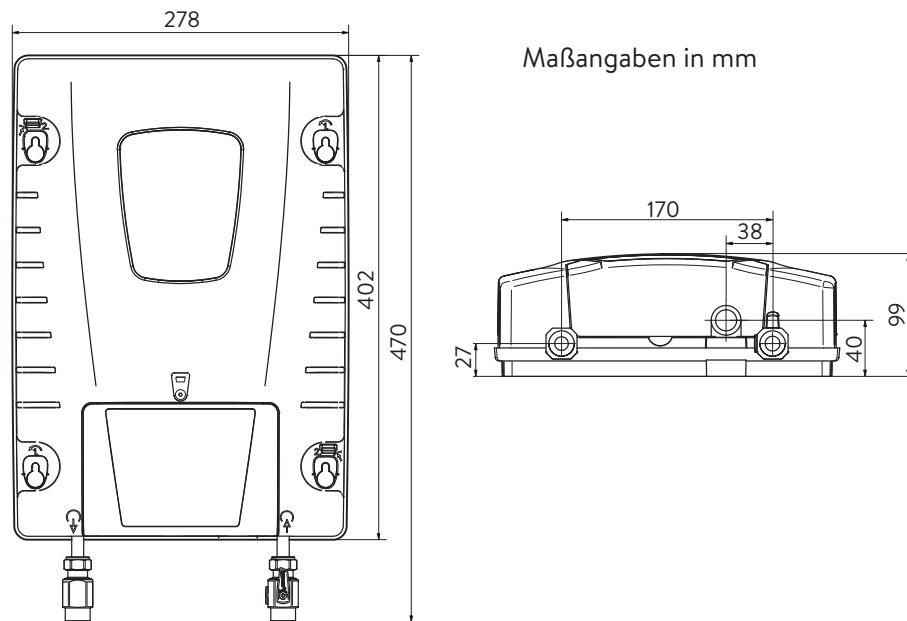
Typ	ISX12	
Energieeffizienzklasse	A *)	
Nennleistung / -strom	8,8 kW..11,5 kW (38 A..50 A)	
Gewählte/r Leistung / Strom	@ 220 V	8,1 kW (36,6 A)
	@ 230 V	8,8 kW (38,3 A)
	@ 240 V	9,6 kW (39,9 A)
Elektroanschluss	1/N/PE 220 V .. 230 V .. 240 V	
Erforderlicher Leiterquerschnitt	10,0 mm <sup>2</sup>	
Warmwasserleistung (l/min) max. bei $\Delta t = 28\text{ K}$ max. bei $\Delta t = 38\text{ K}$		4,5
		3,3
		5,9 <sup>1)</sup> 4,3
Nenninhalt	0,4 l	
Nennüberdruck	1,0 MPa (10 bar)	
Anschlussart	druckfest / drucklos	
Heizsystem	Blankdraht-Heizsystem IES®	
Einsatzbereich bei 15 °C: spezifischer Wasserwiderstand spezifische elektrische Leitfähigkeit	$\geq 1300\ \Omega\text{cm}$	
	$\leq 77\ \text{mS/m}$	
Zulauftemperatur	$\leq 30\text{ °C}$	
Einschalt- – max. Durchflussmenge	1,5 l/min – automatisch <sup>2)</sup>	
Druckverlust	0,08 bar bei 1,5 l/min 1,3 bar bei 9,0 l/min	
Einstellbare Temperaturen	20 °C – 60 °C	
Wasseranschluss	G ½ Zoll	
Gewicht (mit Wasserfüllung)	4,5 kg	
Sende- / Empfangsfrequenzbereich WLAN	2,412 – 2,472 GHz (802.11b/g/n)	
Sendeleistung WLAN	$\leq 100\ \text{mW}$	
Sende- / Empfangsfrequenzbereich Bluetooth	2,4 – 2,4385 GHz	
Sendeleistung Bluetooth	$\leq 8\ \text{mW}$	
Funkabstrahlung Bluetooth	ungerichtet	
Reichweite Bluetooth	10 Meter inkl. Wand	
Modbus	RTU/RS485	
Übertragungsparameter Modbus	19200 Bit/s (bd) 8/N/1	
Adresse Modbus	die letzten zwei Ziffern der Seriennummer (bei 00 = 100)	
Spannung Modbus (max.)	12 V	
Schutzklasse nach VDE	I	
Schutzart / Sicherheit	   <b>IP25 CE</b>	

\*) Die Angabe entspricht der EU-Verordnung Nr. 812/2013.

1) Mischwasser

2) Elektronisch geregelt in Abhängigkeit von Wunschtemperatur und Kaltwassertemperatur

### 3. Abmessungen



### 4. Installation

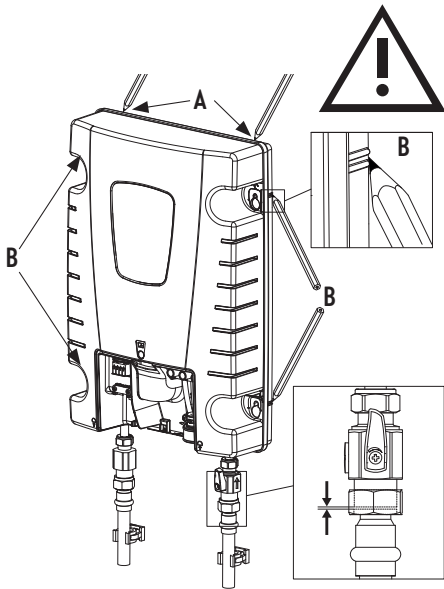
#### Zu beachten sind:

- VDE 0100
- EN 806
- Bestimmungen der örtlichen Energie- und Wasserversorgungsunternehmen
- Technische Daten und Angaben auf dem Typenschild
- Die ausschließliche Verwendung von geeignetem und unbeschädigtem Werkzeug

#### Montageort

- Gerät nur in einem frostfreien Raum installieren. Das Gerät darf niemals Frost ausgesetzt werden.
- Das Gerät ist für eine Wandmontage vorgesehen und muss senkrecht mit unten liegenden Wasseranschlüssen installiert werden.
- Alternativ lässt sich das Gerät quer mit Wasseranschlüssen links oder flach hängend an der Decke montieren.
- Das Gerät entspricht der Schutzart IP21 und darf gemäß VDE 0100 Teil 701 nur im Schutzbereich 3 installiert werden.
- Um Wärmeverluste zu vermeiden, sollte die Entfernung zwischen Durchlauferhitzer und Zapfstelle möglichst gering sein.
- Das Gerät muss für Wartungszwecke zugänglich sein.
- Kunststoffrohre dürfen nur verwendet werden, wenn diese DIN 16893 Reihe 2 entsprechen.
- Der spezifische Widerstand des Wassers muss bei 15 °C mindestens 1300 Ω cm betragen. Der spezifische Widerstand des Wassers kann bei Ihrem Wasserversorgungsunternehmen erfragt werden.
- Installieren Sie das Gerät nicht in direkter Nähe metallischer Flächen, um eine zuverlässige Funkverbindung und eine optimale Funkreichweite zu ermöglichen.
- Bei senkrechter oder waagerechter Montage in einem Einbauschrank muss dieser zur Belüftung ein Volumen von mindestens 50 Litern aufweisen.
- Bei Montage über Kopf oder in einer Zwischendecke muss zur Belüftung ein Bereich mit einem Volumen von mindestens 300 Litern vorliegen (z.B. 1 m × 1 m × 0,3 m).

- Zusätzlich ist an mindestens zwei Geräteseiten ein Abstand von min. 5 cm einzuhalten.
- Bei Verwendung von metallischen Abdeckungen vor dem Gerät muss ein Abstand von min. 1 cm zum Bedienfeld eingehalten werden.

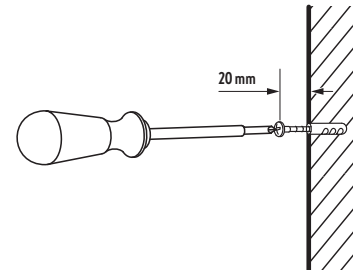
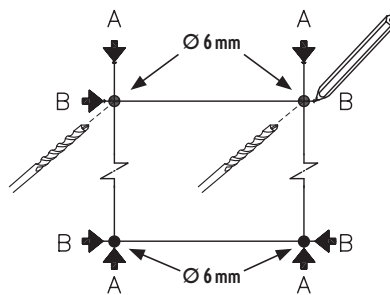
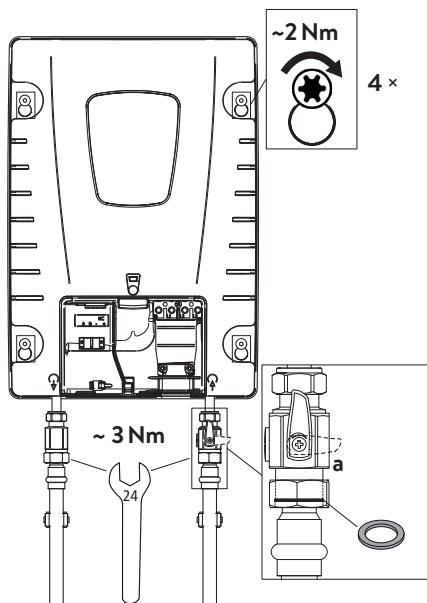


### Gerät befestigen

1. Wasserleitungen vor der Installation gründlich durchspülen, um Schmutz aus den Leitungen zu entfernen.
2. Gerät an die Wand halten; dann oben und unten, rechts und links an den kleinen Aussparungen an der Gehäusekante die Bohrlinien markieren.

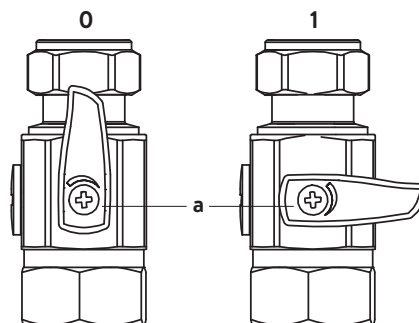
**Wichtig:** Wenn die Wasseransschlussrohre in ihrer Position schon fest installiert sind, muss die Dichtfläche der Geräteanschlüsse bis an die Dichtfläche der Anschlussrohre reichen, damit die Markierungen auf der richtigen Höhe liegen.

3. Die Markierungen oben und unten vertikal miteinander verbinden (A-A).
4. Die Markierungen rechts und links horizontal miteinander verbinden (B-B).
5. Die Schnittpunkte dieser Linien sind die Bohrpunkte.
6. Mit einem 6 mm-Bohrer die Löcher bohren. Mitgelieferte Dübel und Schrauben einsetzen. Die Schrauben müssen 20 mm vorstehen.
7. Gerät in die Aufhängungsöffnungen einhängen und sanft herunterdrücken:
8. Anschließend alle Schrauben mit ca. 2 Nm festziehen, um das Gerät gegen Verrutschen zu sichern.



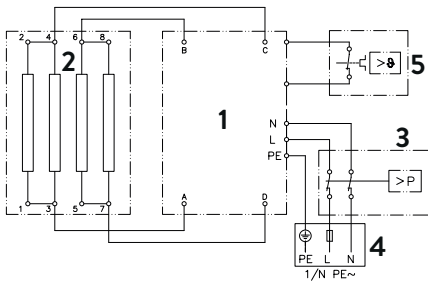
### Wasserleitungen anschließen

- Schrauben Sie die Kaltwasserleitung mit Überwurfmutter und der ½ Zoll-Dichtung an den Kaltwasseranschluss des Gerätes.
- Schrauben Sie die Warmwasserleitung mit Überwurfmutter und der ½ Zoll-Dichtung an den Warmwasseranschluss des Gerätes.
- Ventil »a« auf Stellung »1« drehen.



## 5. Elektroanschluss

### Schaltplan



1. Elektronik
2. Heizelement
3. Sicherheitsdruckbegrenzer SDB
4. Anschlussklemme
5. Sicherheitstemperaturbegrenzer STB

Nur durch den Fachmann!

Zu beachten sind:

- VDE 0100
- Bestimmungen der örtlichen Energie- und Wasserversorgungsunternehmen
- Technische Daten und Angaben auf dem Typenschild
- **Gerät an den Schutzleiter anschließen!**

### Bauliche Voraussetzungen

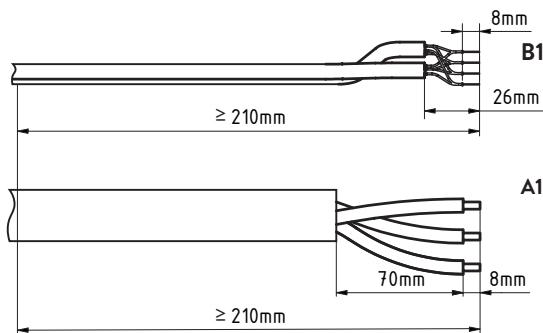
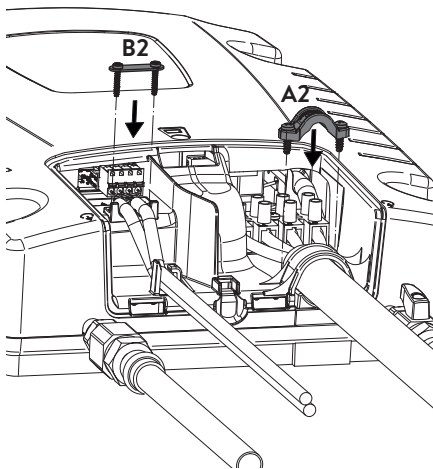
- Das Gerät muss dauerhaft an fest verlegte Elektroanschlussleitungen angeschlossen werden.
- Die Elektroleitungen müssen sich in einem einwandfreien Zustand befinden.
- Installationsseitig ist eine allpolige Trennvorrichtung mit einer Kontaktöffnungsweite von mindestens 3 mm pro Pol vorzusehen (z.B. über Leitungsschutzschalter).
- Zur Absicherung ist ein Leitungsschutzschalter entsprechend des Leitungsquerschnitts und der Verlegeart einzusetzen.
- Der Leitungsquerschnitt ist gemäß dem Gerätenennstrom und der Leitungsverlegeart zu dimensionieren.



### Elektroanschluss

**⚠ Vergewissern Sie sich vor dem Anschließen des Gerätes an das elektrische Netz, dass die Stromversorgung ausgeschaltet ist!**

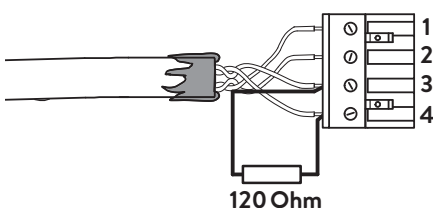
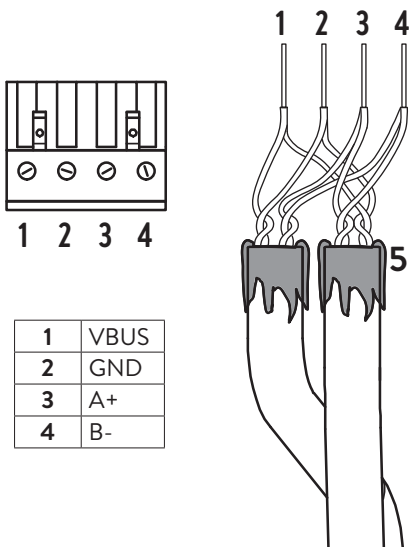
1. Manteln Sie ungefähr die letzten 7 cm der Anschlussleitung »A1« ab.
2. Lösen Sie die Schraube der Revisionsklappe und entfernen Sie die Klappe.
3. Schieben Sie das Anschlusskabel von unten durch die Kabelöffnung im Gehäuseunterteil und fixieren Sie es mit der Zugentlastung »A2«. **Der Leitungsmantel muss bis in die Zugentlastung reichen.**
4. Isolieren Sie die Einzeladern ab und schließen diese an die Anschlussklemmen gemäß des Schaltplans an: **Das Gerät ist an den Schutzleiter anzuschließen.**
5. Setzen Sie die Revisionsklappe wieder auf und fixieren Sie sie mit der Schraube. Wenn nötig erweitern Sie die Ausbruchöffnung für das Anschlusskabel mit einem stumpfen Werkzeug.



### Modbusanschluss (optional)

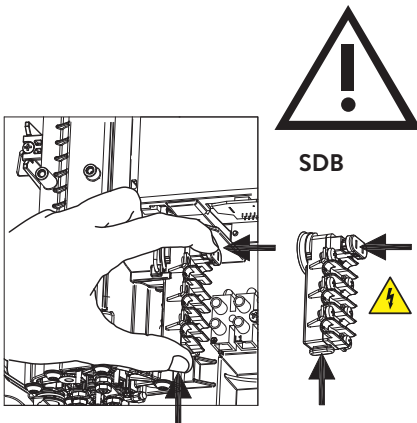
**⚠ Vergewissern Sie sich vor dem Anschließen, dass die Stromversorgung ausgeschaltet ist!**

1. Lösen Sie die Schraube der Revisionsklappe und entfernen Sie die Klappe.
2. Brechen Sie die Öffnung für die Modbusleitung in der Revisionsklappe mit einem stumpfen Werkzeug aus.
3. Manteln Sie die ca. 3 cm der Modbusleitung ab und falten Sie die Schirmung »5« über den Mantel zurück.
4. Isolieren Sie die Einzeladern ab »B1« und schließen Sie Adern beider Leitungen nach Funktion paarig an den Modbusstecker an.
5. Stecken Sie den Modbusstecker in die Buchse am Gerät.
6. Fixieren Sie die Leitung mit der Zugentlastung »B2«. **Der Mantel und die Abschirmung müssen bis in die Zugentlastung reichen. Die Abschirmung beider Leitungen muss durch die Zugentlastung fixiert und verbunden werden.**
7. Öffnen Sie die Ausbrüche in der Revisionsklappe für die Leitungen mit einem stumpfen Werkzeug, setzen Sie die Klappe wieder auf und fixieren Sie sie mit der Schraube.



**Hinweis: Wenn der ISX12 das letzte Gerät an der Bus-Leitung ist, muss die Signalleitung mit einem 120 Ohm Abschlusswiderstand terminiert werden. Schließen Sie dazu einen bedrahteten Widerstand parallel zu den Leitungsadern an den Klemmen 3 und 4 an.**

## 6. Erstinbetriebnahme

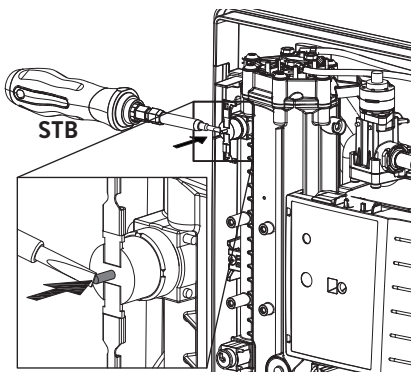


Vor dem elektrischen Anschluss das Wasserleitungsnetz und das Gerät durch mehrfaches, langsames Öffnen und Schließen der Warmwasserarmatur mit Wasser füllen und so vollständig entlüften.

Entnehmen Sie dazu evtl. vorhandene Strahlregler aus der Armatur um einen maximalen Durchfluss zu gewährleisten. Spülen Sie die Warmwasser- und die Kaltwasserleitung mindestens für jeweils eine Minute.

Nach jeder Entlüftung (z.B. nach Arbeiten in der Wasserinstallation, wegen Frostgefahr oder nach Reparaturen am Gerät) muss das Gerät vor der Wiederinbetriebnahme erneut entlüftet werden.

Lässt sich der Durchlauferhitzer nicht in Betrieb nehmen, prüfen Sie, ob der Sicherheitstemporebegrenzer (STB) oder der Sicherheitsdruckbegrenzer (SDB) durch den Transport ausgelöst hat. Spannungsfreiheit am Gerät sicherstellen und ggf. Sicherheitsschalter zurücksetzen.



### Leistungsumschaltung

**Darf nur durch autorisierten Fachmann erfolgen, sonst erlischt die Garantie!**

Beim ersten Einschalten der Versorgungsspannung muss die maximale Geräteleistung eingestellt werden. Das Gerät stellt erst nach dem Einstellen der Geräteleistung die normale Funktion zur Verfügung.

Die maximal mögliche Leistung ist abhängig von der Installationsumgebung. Beachten Sie unbedingt die Angaben in der Tabelle »Technische Daten«, insbesondere den notwendigen Querschnitt der elektrischen Anschlussleitung und die Absicherung. Beachten Sie zusätzlich die Vorgaben der DIN VDE 0100.

1. Schalten Sie die Stromzufuhr zum Gerät ein.
2. Beim ersten Einschalten der Versorgungsspannung blinkt in der Anzeige der Wert »21«. Falls nicht, lesen Sie bitte den Hinweis »Erneute Inbetriebnahme«
3. Über die Sensortasten  $\oplus$  und  $\ominus$  die maximale Geräteleistung in Abhängigkeit der Installationsumgebung einstellen (8,8 oder 11,5 kW).
4. Mit  $\textcircled{2}$  die Einstellung bestätigen.
5. Auf dem Typenschild die eingestellte Leistung kennzeichnen.
6. Nach dem Einstellen der maximalen Geräteleistung wird die Wasserheizung nach ca. 10 – 30 Sekunden kontinuierlichen Wasserflusses aktiviert.
7. Öffnen Sie das Warmwasserzapfventil. Überprüfen Sie die Funktion des Durchlauferhitzers.
8. Machen Sie den Benutzer mit dem Gebrauch vertraut und übergeben Sie ihm die Gebrauchsanleitung.
9. Füllen Sie die Registrierkarte aus und senden diese an den Werkskundendienst oder registrieren Sie Ihr Gerät online auf unserer Homepage (siehe hierzu Seite 2).

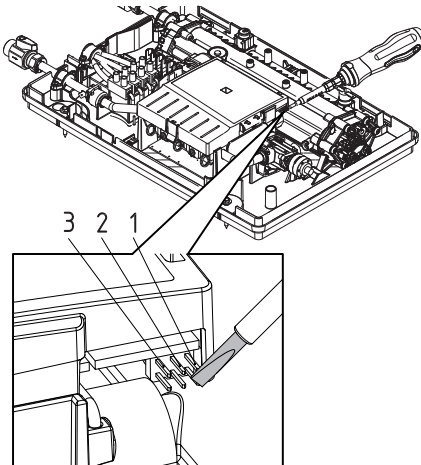


### Multiple Power System MPS®:

Die Nennleistung (max. Leistungsaufnahme) beträgt 11,5 kW bei 230 V und kann intern auf 8,8 kW umgeschaltet werden!

## 6. Erstinbetriebnahme

DE



### Erneute Inbetriebnahme

Wird das Gerät nach der Erstinbetriebnahme unter einer anderen Installationsumgebung abermals in Betrieb genommen, so kann es notwendig werden, die maximale Geräteleistung zu ändern. Durch kurzzeitiges Überbrücken der beiden Stifte (siehe Bild) z.B. mit einem isolierten Schraubendreher (⚠ EN 60900) geht das Gerät in den Auslieferungszustand zurück. Alle Parameter werden auf Werkseinstellung gesetzt und die Heizung wird gesperrt. In der Anzeige blinkt »21«, bis die maximale Geräteleistung eingestellt wurde. Dieser Zustand bleibt beim Aus- und Einschalten der Versorgungsspannung erhalten.

### Duschanwendung

Wenn der Durchlauferhitzer eine Dusche mit Wasser versorgt, muss die Wassertemperatur auf 55°C begrenzt werden.

1. Drücken und halten Sie ① und ② für zwei Sekunden und öffnen das Servicemenü.
2. Navigieren Sie durch Tippen auf ① oder ② bis zum Punkt »5L«.
3. Drücken und halten Sie ⊕ bis der Countdown auf Null herunter gezählt hat, um die Showerfunktion zu aktivieren.

Bei Betrieb mit vorgewärmten Wasser muss auch dessen Temperatur bauseits auf 55°C begrenzt werden.

**Hinweis: Die Funktion lässt sich nur durch einen Fachmann über eine erneute Inbetriebnahme deaktivieren. Dies darf nur erfolgen, wenn keine Dusche mehr angeschlossen ist. Alle Einstellungen und Statistikdaten gehen dabei verloren.**



Wartungsarbeiten dürfen nur von einem anerkannten Fachhandwerksbetrieb durchgeführt werden.

### Reinigung und Wechsel des Filtersiebes im Anschlussstück

Der Kaltwasseranschluss dieses Durchlauferhitzers ist mit einem integrierten Absperrventil und Sieb ausgestattet. Durch Verschmutzung des Siebes kann die Warmwasserleistung vermindert werden, so dass die Reinigung beziehungsweise der Austausch des Siebes wie folgt vorzunehmen ist:

1. ⚠ Schalten Sie den Durchlauferhitzer an den Haussicherungen spannungsfrei und sichern Sie diese gegen unbeabsichtigtes Wiedereinschalten.
2. Drehen Sie das Absperrventil im Kaltwasseranschlussstück (a) zu (Position »geschlossen«)
3. Drehen Sie die Verschlusschraube (b) aus dem Kaltwasseranschlussstück und nehmen Sie das Sieb (c) heraus.

**Hinweis: Es kann Restwasser austreten.**

4. Das Sieb kann nun gereinigt beziehungsweise ersetzt werden.
5. Nach Einbau des sauberen Siebes drehen Sie die Verschlusschraube fest.
6. Drehen Sie das Absperrventil im Kaltwasseranschlussstück langsam wieder auf (Position »geöffnet«). Achten Sie darauf, dass keine Leckagen vorhanden sind.
7. Entlüften Sie das Gerät, indem Sie die zugehörige Warmwasserarmatur mehrfach langsam öffnen und schließen, bis keine Luft mehr aus der Leitung austritt.
8. Schalten Sie die Spannung an den Haussicherungen wieder ein.

