

**Montageanleitung für den Fachhandwerker**  
**Installing instructions for the professional**

E-Kompaktdurchlauferhitzer  
CDX7-U / CDX11-U

*E-compact instant water heater*  
*CDX7-U / CDX11-U*



de	>	2
en	>	2
fr	>	16
nl	>	16
pt	>	30
es	>	30
pl	>	44
sv	>	44
cs	>	58
sk	>	58



Inhaltsverzeichnis	Contents
1. Übersichtsdarstellung . . . . .3	1. Overview . . . . .3
2. Sicherheitshinweise . . . . .4	2. Safety instructions . . . . .4
3. Technische Daten. . . . .6	3. Technical specifications. . . . .6
4. Abmessungen . . . . .6	4. Dimensions . . . . .6
5. Installationsbeispiel . . . . .7	5. Typical installation. . . . .7
6. Installation. . . . .8	6. Installation. . . . .8
Montageort . . . . .8	Installation site . . . . .8
Gerät befestigen . . . . .9	Mounting the appliance . . . . .9
Gerät montieren . . . . .9	Installing the appliance. . . . .9
7. Elektroanschluss . . . . .10	7. Electrical connection . . . . .10
Schaltplan. . . . .10	Wiring diagram . . . . .10
Bauliche Voraussetzungen . . . . .10	Structural prerequisites. . . . .10
Lastabwurfrelais /-box . . . . .10	Load shedding relay / box . . . . .10
Elektroanschluss herstellen . . . . .11	Electrical connection . . . . .11
Elektroanschluss mit Wandanschlussdose . . . . .11	Electrical connection with pre-installed power cable. . . . .11
Anschluss an fest verlegte Leitung . . . . .11	Electrical installation to a permanent connection . . . . .11
8. Erstinbetriebnahme . . . . .13	8. Initial operation. . . . .13
Voreingestellte Auslauftemperatur ändern . . . . .14	Modification of factory preset outlet temperature. . . . .14
9. Umwelt und Recycling . . . . .15	9. Environment and recycling. . . . .15

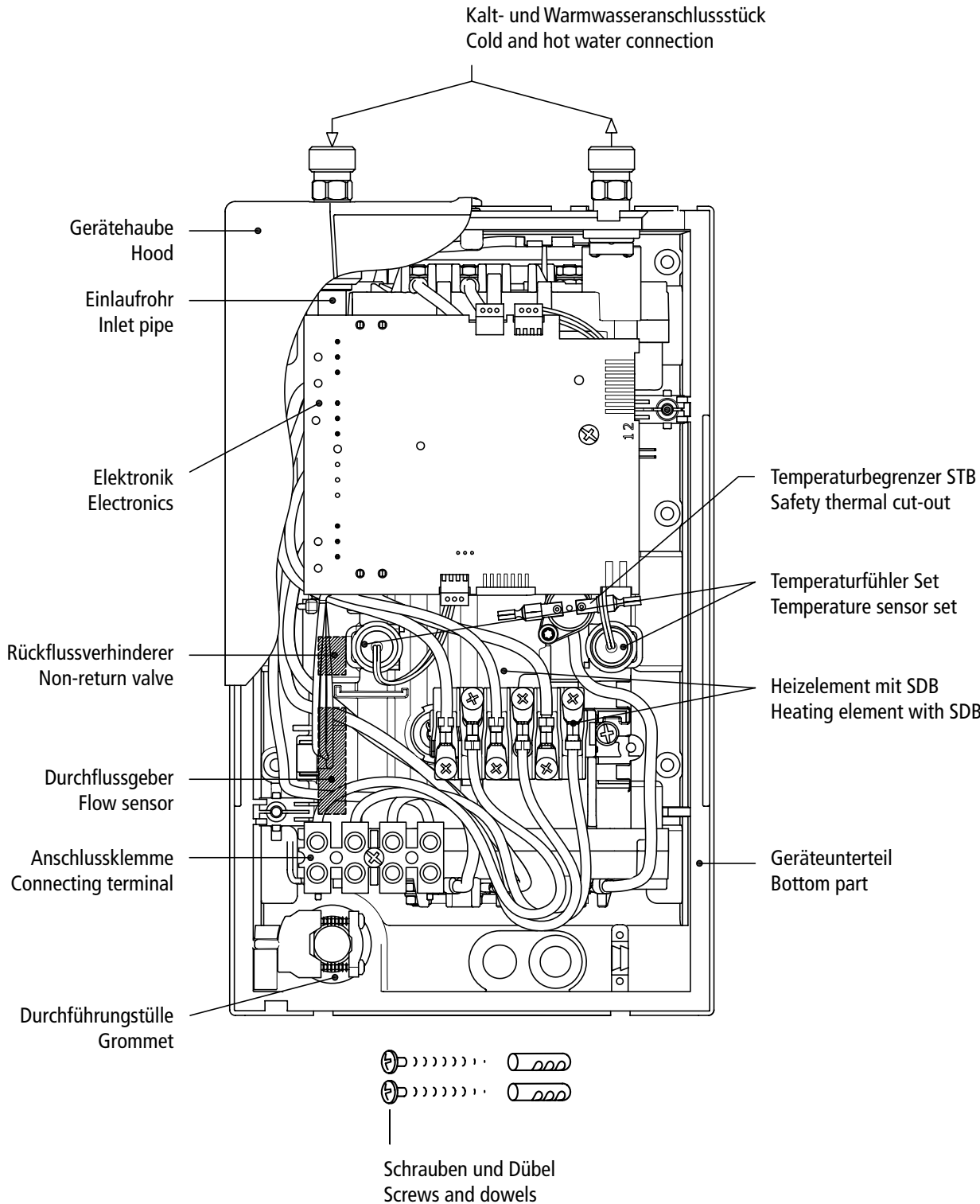
Die Montageschablone befindet sich auf den heraustrennbaren Innenseiten dieser Anleitung.

The alignment template is located on the pull-out pages in the middle of this manual.

1. Übersichtsdarstellung 1. Overview

Bei Ersatzteilbestellungen stets Gerätetyp und Seriennummer angeben!

When ordering spare parts, please always specify the appliance model and serial number.





## 2. Sicherheitshinweise

## 2. Safety instructions

**Lesen Sie diese Anleitung bis zur letzten Seite sorgfältig durch, bevor Sie das Gerät installieren oder benutzen! Bewahren Sie diese Anleitung für spätere Verwendung zusammen mit dem Gerät auf!**

Montageanleitungen richten sich an den Fachmann, der für die Installation des Gerätes verantwortlich ist. Gebrauchsanleitungen sind für den Endanwender bestimmt.

Die jeweils aktuelle Ausgabe dieser Anleitung ist online verfügbar unter: [www.clage.de/downloads](http://www.clage.de/downloads)

- Benutzen Sie das Gerät nur, nachdem es korrekt installiert wurde und wenn es sich in technisch einwandfreiem Zustand befindet.
- Öffnen Sie niemals das Gerät, ohne vorher die Stromzufuhr zum Gerät dauerhaft unterbrochen zu haben.
- Nehmen Sie am Gerät oder an den Elektro- und Wasserleitungen keine technischen Änderungen vor.
- Das Gerät muss geerdet werden.
- Beachten Sie, dass Wassertemperaturen über ca. 43 °C, besonders von Kindern, als heiß empfunden werden und ein Verbrennungsgefühl hervorrufen können. Bedenken Sie, dass nach längerer Durchlaufzeit auch die Armaturen entsprechend heiß werden.
- Das Gerät ist nur für den Hausgebrauch und ähnliche Zwecke innerhalb geschlossener Räume geeignet und darf nur zum Erwärmen von Trinkwasser verwendet werden.
- Das Gerät darf niemals Frost ausgesetzt werden.

**Please read these instructions carefully before installing or using the appliance! Keep the instructions handy with the appliance for future use!**

Instruction manuals are intended for the specialist who is responsible for the installation of the appliance. Operation manuals are for the end user.


The latest version of the instructions can be found online at [www.clage.com](http://www.clage.com).

- Do not use the appliance until it has been correctly installed and unless it is in perfect working order.
- Do not remove the front cover under any circumstances before switching off the mains electrical supply to the unit.
- Never make technical modifications, either to the appliance itself or the electrical leads and water pipes.
- The appliance must be earthed at all times.
- Pay attention to the fact that water temperatures in excess of approx. 43 °C are perceived as hot, especially by children, and may cause a feeling of burning. Please note that the fittings and taps may be very hot when the appliance has been in use for some time.
- The appliance is only suitable for domestic use and similar applications inside closed rooms, and must only be used to heat incoming water from the mains supply.
- The appliance must never be



- Die auf dem Typenschild angegebenen Werte müssen eingehalten werden.
  - Im Störfall schalten Sie sofort die Sicherungen aus. Bei einer Undichtigkeit am Gerät schließen Sie sofort die Wasserzuleitung. Lassen Sie die Störung nur vom Werkkundendienst oder einem anerkannten Fachhandwerksbetrieb beheben.
  - Dieses Gerät kann von Kindern ab 8 Jahren und darüber sowie von Personen mit verringerten physischen, sensorischen oder mentalen Fähigkeiten oder Mangel an Erfahrung und Wissen benutzt werden, wenn sie beaufsichtigt oder bezüglich des sicheren Gebrauchs des Gerätes unterwiesen wurden und die daraus resultierenden Gefahren verstehen. Kinder dürfen nicht mit dem Gerät spielen. Reinigung und Benutzerwartung dürfen nicht von Kindern ohne Beaufsichtigung durchgeführt werden.
- exposed to frost.
- The values stated on the rating plate must be observed.
  - In case of malfunction, disconnect the fuses immediately. In case of leaks, cut off the mains water supply instantly. Repairs must only be carried out by the customer service department or an authorised professional.
  - This appliance can be used by children aged from 8 years and above and persons with reduced physical, sensory or mental capabilities or lack of experience and knowledge if they have been given supervision or instruction concerning use of the appliance in a safe way and understand the hazards involved. Children shall not play with the appliance. Cleaning and user maintenance shall not be made by children without supervision.

**3. Technische Daten** **3. Technical specifications**

Typ	CDX7-U BASITRONIC®	CDX11-U BASITRONIC®	Model
Energieeffizienzklasse	A *)	A *)	Energy efficiency class
Nennleistung / -strom	6,9 kW / 10A	11 kW / 16 A	Rated capacity / rated current
Elektroanschluss	3/PE 380..415 V AC		Electrical connection
Leiterquerschnitt, mindestens	1,0 mm <sup>2</sup>	1,5 mm <sup>2</sup>	Min. required cable size
Warmwasserleistung (l/min) max. bei Δt = 33 K	3,0	4,8	Hot water (l/min) max. at Δt = 33 K
Nenninhalt	0,3 l		Rated volume
Bauart	geschlossen, 1,0 MPa (10 bar) Nennüberdruck Pressure type 1.0 MPa (10 bar)		Type
Heizsystem	Blankdraht IES® / Bare wire heating system IES®		Heating system
Einsatzbereich bei 15 °C: spez. Wasserwiderstand spez. elektr. Leitfähigkeit	≥ 1000 Ωcm ≤ 100 mS/m		Required spec. water resistance @ 15 °C Spec. electrical conductivity
Einlauftemperatur	≤ 30 °C		Inlet temperature
Einschalt- – max. Durchfluss	2,0 – 4,0 l/min <sup>1)</sup>	2,0 – 5,0 l/min <sup>1)</sup>	Flow rate to switch on – max. flow rate
Druckverlust	0,2 bar bei/at 2,5 l/min	1,3 bar bei/at 9,0 l/min <sup>2)</sup>	Pressure loss
Auslauftemperatur	50 °C (intern wählbar 30 – 60 °C) 50 °C (pre-set value 30 – 60 °C)		Temperature
Wasseranschluss	G 3/8"		Water connection
Gewicht (mit Wasserfüllung)	2,7 kg		Weight (when filled w. water)
Schutzklasse nach VDE	I		VDE class of protection
Schutzart / Sicherheit			Type of protection / safety

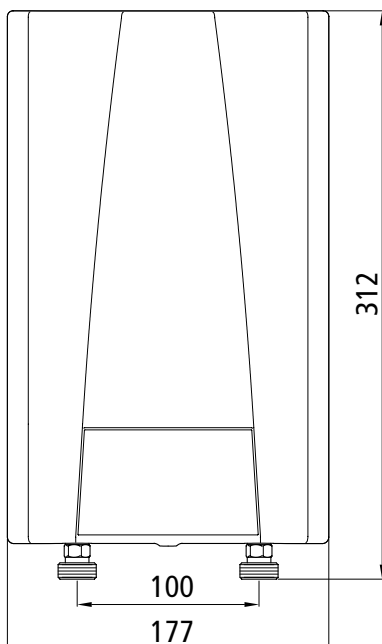
\*) Die Angabe entspricht den Anforderungen für die ab September 2015 verbindliche EU-Verordnung Nr. 812/2013.

1) Durchfluss begrenzt, um optimale Temperaturerhöhung zu erreichen  
2) Ohne Durchflussmengenregler

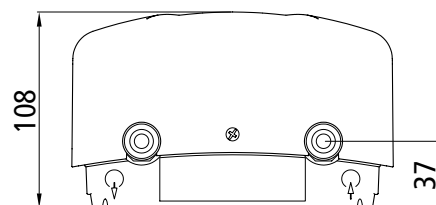
\*) The declaration complies with the requirements of the EU regulation No 812/2013 being binding as of September 2015.

1) Flow rate limited to achieve optimum temperature rise  
2) Without flow regulator

**4. Abmessungen** **4. Dimensions**

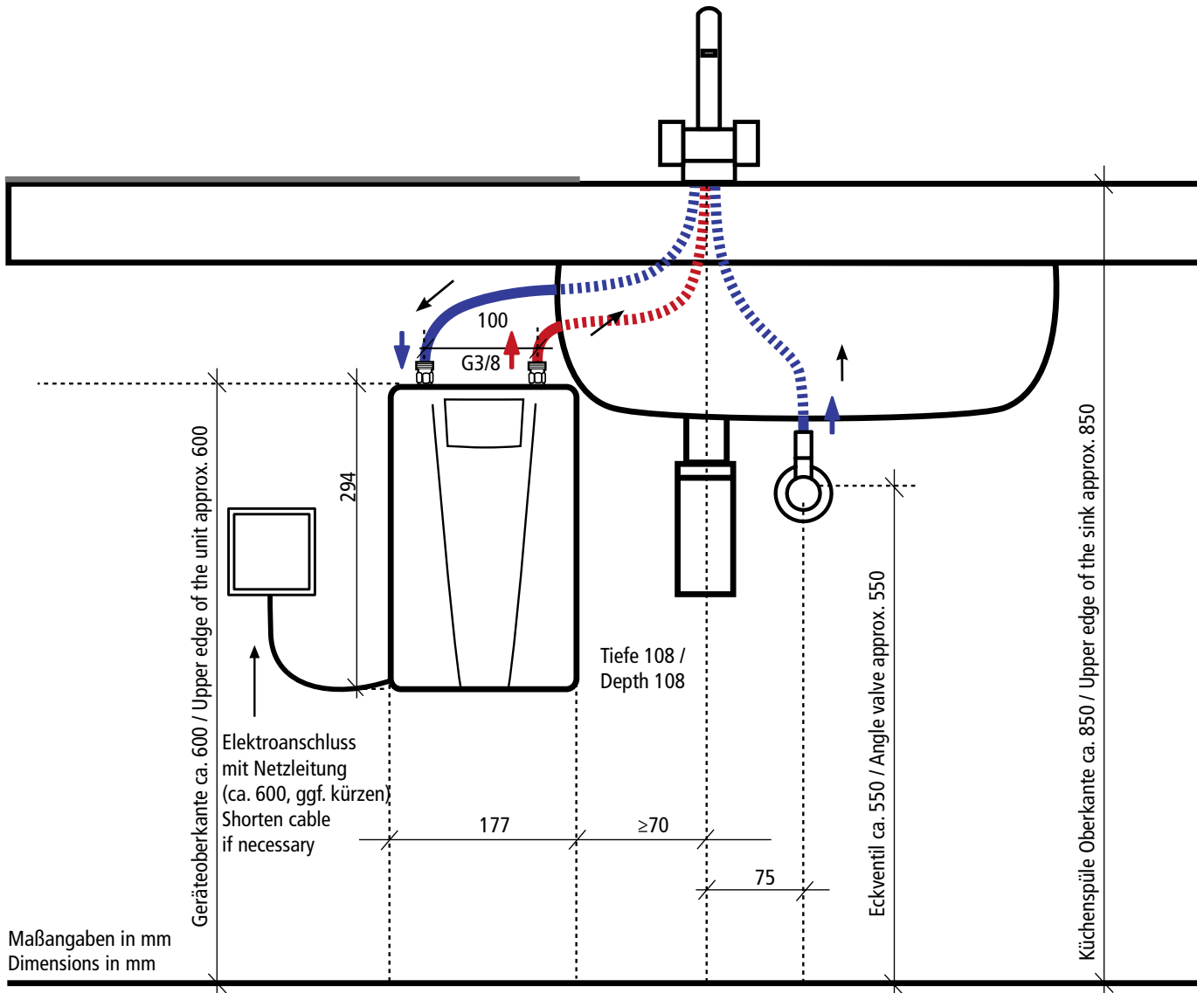


Maßangaben in mm  
Dimensions in mm



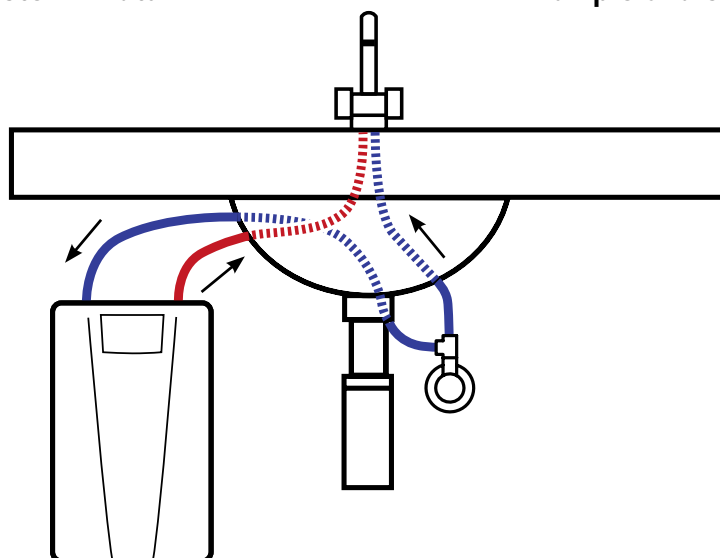
Installation mit druckloser Armatur:

Example of an open-outlet installation with special tap:



Installation mit druckfester Armatur:

Example of a closed-outlet installation:



## 6. Installation

**Zu beachten sind:**

- VDE 0100
- EN 806-2
- Bestimmungen der örtlichen Energie- und Wasserversorgungsunternehmen
- Technische Daten und Angaben auf Typenschild
- Die ausschließliche Verwendung von geeignetem und unbeschädigtem Werkzeug

**Montageort**

- Gerät nur in einem frostfreien Raum installieren. Das Gerät darf niemals Frost ausgesetzt werden.
- Das Gerät ist für eine Untertischmontage vorgesehen und muss senkrecht mit oben liegenden Wasseranschlüssen installiert werden.
- Das Gerät entspricht der Schutzart IP 24.
- Um Wärmeverluste zu vermeiden, sollte die Entfernung zwischen Durchlauferhitzer und Zapfstelle möglichst gering sein.
- Für Wartungsarbeiten sollte in der Zuleitung ein Absperrventil installiert werden. Das Gerät muss für Wartungszwecke zugänglich sein.
- Es können Wasserleitungen aus Kupfer oder Stahl eingesetzt werden. Kunststoffrohre dürfen nur verwendet werden, wenn diese DIN 16893 Reihe 2 entsprechen. Die Warmwasserleitungen müssen wärmegeklämt sein.
- Der spezifische Widerstand des Wassers muss bei 15 °C mindestens 1000 Ω cm betragen. Der spezifische Widerstand des Wassers kann bei Ihrem Wasserversorgungsunternehmen erfragt werden.

## 6. Installation

**The following regulations must be observed:**

- Installation must comply with all statutory regulations, as well as those of the local electricity and water supply companies.
- The rating plate and technical specifications
- Only intact and appropriate tools must be used

**Installation site**

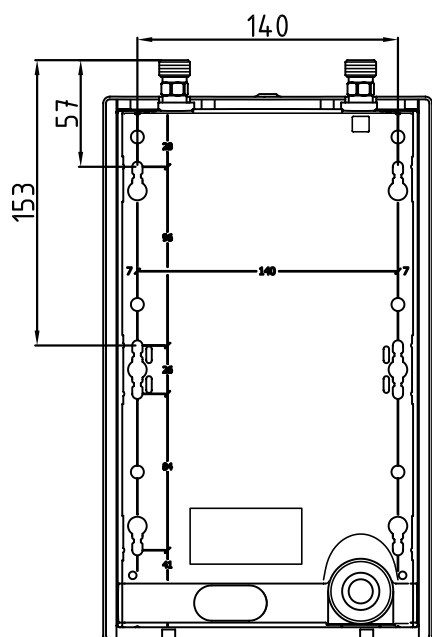
- Appliance must only be installed in frost-free rooms. Never expose appliance to frost.
- The Appliance is designed for undersink installation and has to be installed with water connectors upward.
- The appliance complies with protection type IP 24.
- In order to avoid thermal losses, the distance between the instantaneous water heater and the tapping point should be as small as possible.
- For maintenance work, a shut-off valve should be installed in the supply line. The appliance must be accessible for maintenance work.
- Copper or steel connecting pipes may be used. Plastic pipes may only be used if they conform to DIN 16893, Series 2. The hot water pipes must be thermally insulated.
- The specific resistance of the water must be at least 1000 Ω cm at 15 °C. The specific resistance can be asked for with your water distribution company.



## 6. Installation

## 6. Installation

## Gerät befestigen



1. Wasserleitungen vor der Installation gründlich durchspülen, um Schmutz aus den Leitungen zu entfernen.
2. Gerät an die Wand halten; dann oben und unten, rechts und links an den kleinen Aussparungen an der Gehäusekante die Bohrlinien markieren (siehe Bild). Optional können Sie die Montageschablone auf den heraustrennbaren Innenseiten dieser Anleitung verwenden.
3. Die Markierungen oben und unten vertikal miteinander verbinden (A–A).
4. Die Markierungen rechts und links horizontal miteinander verbinden (B–B).
5. Die Schnittpunkte dieser Linien sind die Bohrpunkte.
6. Mit einem 6 mm-Bohrer die Löcher bohren. Mitgelieferte Dübel und Schrauben einsetzen. Die Schrauben müssen 5 mm vorstehen.
7. Gerät in die rückseitigen Aufhängungsöffnungen einhängen und sanft herunterdrücken bis es einrastet.

## Mounting the appliance

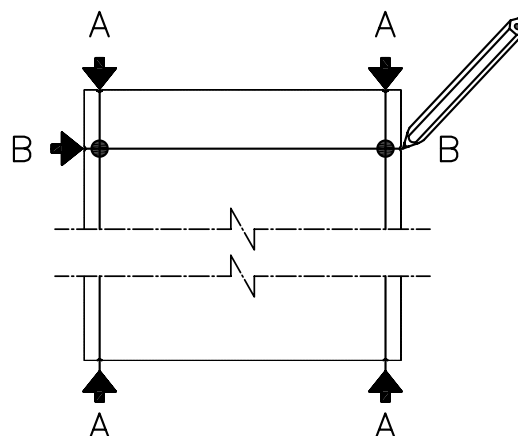
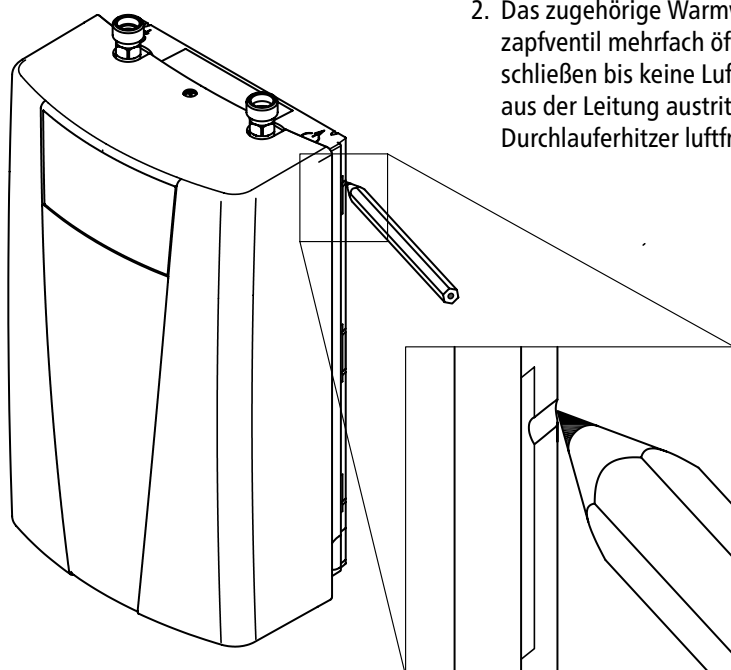
1. Thoroughly rinse the water supply pipes before installation to remove soiling from the pipes.
2. Hold the appliance on the wall, and mark the drill lines at top and bottom, right and left, corresponding to the small notches at the edge of the appliance hood (see bottom figure). The alignment template (located on the pull-out pages in the middle of this manual) may be used for this purpose alternatively.
3. Connect the top and bottom marks vertically with each other (A–A).
4. Connect the right and left marks horizontally with each other (B–B).
5. The intersections of these lines are the drill points.
6. Drill the holes using a 6 mm drill. Insert the included dowels and screws. The screws have to protrude 5 mm.
7. Hang up the appliance into the rear hanging openings until it clicks into place.

## Gerät montieren

1. Die Wasseranschlussleitungen an die Wasseranschlüsse des Gerätes anschließen. Dazu  $\frac{3}{8}$ "-Dichtungen verwenden.
2. Das zugehörige Warmwasserzapfventil mehrfach öffnen und schließen bis keine Luft mehr aus der Leitung austritt und der Durchlauferhitzer luftfrei ist.

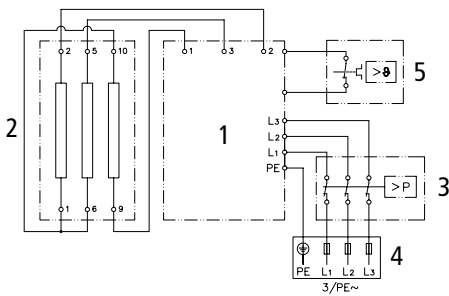
## Installing the appliance

1. Attach the water connection pipes with to the appliance's water connection. Use the  $\frac{3}{8}$ " seals.
2. Open and close the hot water tap until no more air emerges from the pipe and all air has been eliminated from the water heater.



Schaltplan

Wiring diagram



- 1. Elektronik
  - 2. Heizelement
  - 3. Sicherheitsdruckbegrenzer SDB
  - 4. Klemmleiste
  - 5. Sicherheitstemperaturbegrenzer STB
- 
- 1. Electronic circuitry
  - 2. Heating element
  - 3. Safety pressure cut-out
  - 4. Terminal strip
  - 5. Safety thermal cut-out

Nur durch den Fachmann!

Zu beachten sind:

- VDE 0100
- EN806-2
- Bestimmungen der örtlichen Energie- und Wasserversorgungsunternehmen
- Technische Daten und Angaben auf Typenschild
- Gerät an den Schutzleiter anschließen!

Bauliche Voraussetzungen

- Das Gerät muss dauerhaft an fest verlegte Leitungen angeschlossen werden. Das Gerät muss an den Schutzleiter angeschlossen werden. Maximaler Kabelquerschnitt 6 mm<sup>2</sup>.
- Die Elektroleitungen müssen sich in einem einwandfreien Zustand befinden und dürfen nach der Montage nicht mehr berührbar sein.
- Installationsseitig ist eine allpolige Trennvorrichtung mit einer Kontaktöffnungsweite von mindestens 3 mm pro Pol vorzusehen (z.B. über Sicherungen).
- Zur Absicherung des Gerätes ist ein Sicherungselement für Leitungsschutz mit einem dem Gerätenennstrom angepassten Auslösestrom zu montieren.

Lastabwurfrelais /-box

Beim Anschluss weiterer Drehstromgeräte empfehlen wir die Verwendung der CLAGE-Lastabwurfbox (Art.Nr. 82260). Alternativ kann ein Lastabwurfrelais für elektronische Durchlauferhitzer (CLAGE Art.Nr. 82250) an den Außenleiter L<sub>2</sub> angeschlossen werden.

Only by a specialist!

Please observe:

- The installation must comply with current IEC and national local regulations or any particular regulations, specified by the local electricity supply company
- The rating plate and technical specifications
- The unit must be earthed!

Structural prerequisites

- The appliance must be installed via a permanent connection. Heater must be earthed! A maximum cable size must be observed: 6 mm<sup>2</sup>.
- The electric wiring should not be injured. After mounting, the wiring must not be direct accessible.
- An all-pole disconnecting device (e.g. via fuses) with a contact opening width of at least 3 mm per pole should be provided at the installation end.
- To protect the appliance, a fuse element must be fitted with a tripping current commensurate with the nominal current of the appliance.

Load shedding relay / box

If further three-phase appliances are connected, we recommend the use of CLAGE's prepared load shedding box (art. no. 82260). Alternatively, a load shedding relay (CLAGE art. no. 82250) can be connected to phase conductor L<sub>2</sub>.



## Elektroanschluss herstellen

Vergewissern Sie sich vor dem Anschließen des Gerätes an das elektrische Netz, dass die Stromversorgung ausgeschaltet ist!

### Elektroanschluss mit Wandanschlussdose

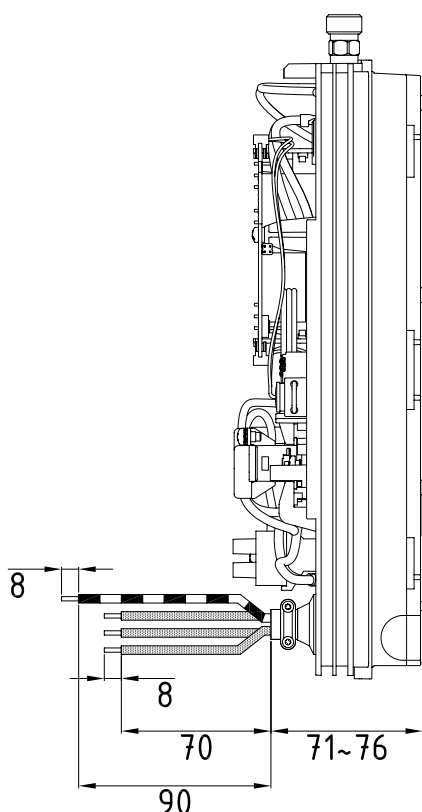
Das Gerät ist über die vorhandene Anschlussleitung an eine Geräteanschlussdose anzuschließen. Bei Bedarf brechen Sie dazu eine der drei Kabeldurchführungen (rechts, links oder unten am Gerät) aus.

#### Alternative Elektroanschlussart:

### Anschluss an fest verlegte Leitung

Sollte aufgrund örtlicher Voraussetzungen nur der Anschluss an einer fest verlegten Leitung möglich sein, ist wie folgt vorzugehen.

1. Demontieren Sie die am Gerät vorhandene Anschlussleitung.
2. Manteln Sie die fest verlegte Leitung so ab, dass Sie das Kabel mit der Ummantlung durch die Spritzwassertülle bis zur Zugentlastung in das Gerät einführen können.
3. Führen Sie anschließend das Kabel so durch die Spritzwasserschutztüle in das Gerät, dass der Mantel des Kabels sicher mit der Zugentlastung fixiert werden kann. Bei Bedarf brechen Sie eine der drei Kabeldurchführungen (rechts, links oder unten am Gerät) aus. Die Spritzwassertülle verhindert, dass Wasser entlang der Anschlussleitung in das Gerät eindringen kann. Die Schutztüle muss verwendet werden!
4. Montieren Sie die Zugentlastung. Die Zugentlastung muss verwendet werden!
5. Isolieren Sie die Kabel ab und schließen diese an die Anschlussklemmen gemäß des abgebildeten Schaltplanes an. Das Gerät ist an den Schutzleiter



## Electrical connection

Check that the power supply is switched off prior to electrical connection!

### Electrical connection with pre-installed power cable

The appliance is to be connected with the pre-installed power cable to a terminal box. If necessary, use one of the three predetermined breaking points for the cable entry (at the right, left or bottom).

#### Alternative:

### Electrical installation to a permanent connection

If, in case of particular local circumstances, connecting to a permanent connection is the only possibility, continue as follows.

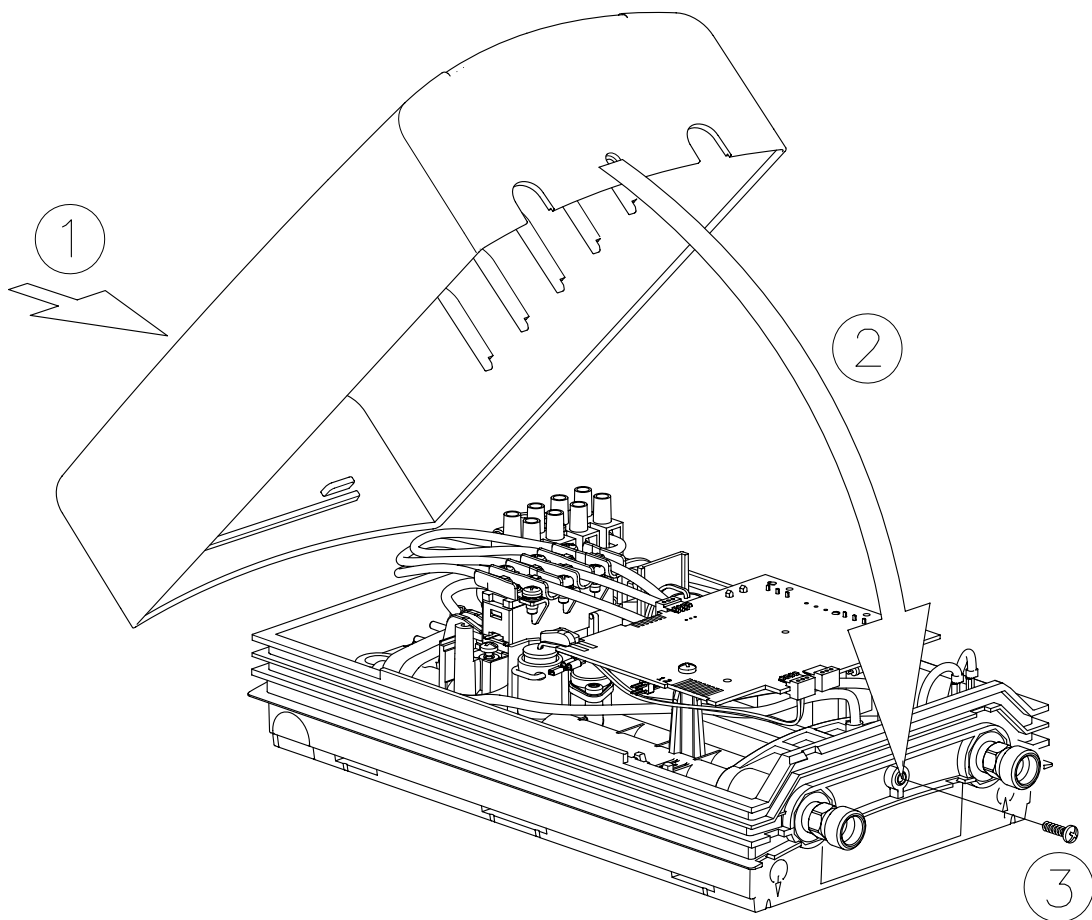
1. Disassemble the pre-installed power cable.
2. Dismantle off the power cable so that you can insert the cable with the cladding through the water splash protection sleeve up to the cord grip into the appliance.
3. Lead the cable through the water splash protection sleeve into the appliance so that one can securely fix the cladding of the cable with the cord grip. If necessary, use one of the three predetermined breaking points for the cable entry (at the right, left or bottom). The protective sleeve prevents water from entering the appliance alongside the connection line. The protection sleeve has to be used!
4. Mount the cord grip. The cord grip must be used!
5. Strip the cables and plug them in the connecting terminals according to the wiring diagram. The appliance must be earthed.
6. After successful electrical connection, fit the hood of the unit. Make sure not

## 7. Elektroanschluss

## 7. Electrical connection

- anzuschließen.
6. Nach erfolgtem Elektroanschluss montieren Sie die Gerätehaube. Achten Sie dabei darauf, dass kein Kabel zwischen Haube und Gehäuseunterteil eingeklemmt wird.

to jam any cables between the appliance hood and the base part of the appliance.



## 8. Erstinbetriebnahme

## 8. Initial operation

Vor dem elektrischen Anschluss die Wasserleitungen und das Gerät durch mehrfaches, langsames Öffnen und Schließen des Warmwasserzapfventiles mit Wasser füllen und so vollständig entlüften. Nach jeder Entleerung (z. B. nach Arbeiten in der Wasserinstallation, wegen Frostgefahr oder nach Reparaturen am Gerät) muss das Gerät vor der Wiedereinbetriebnahme erneut entlüftet werden.

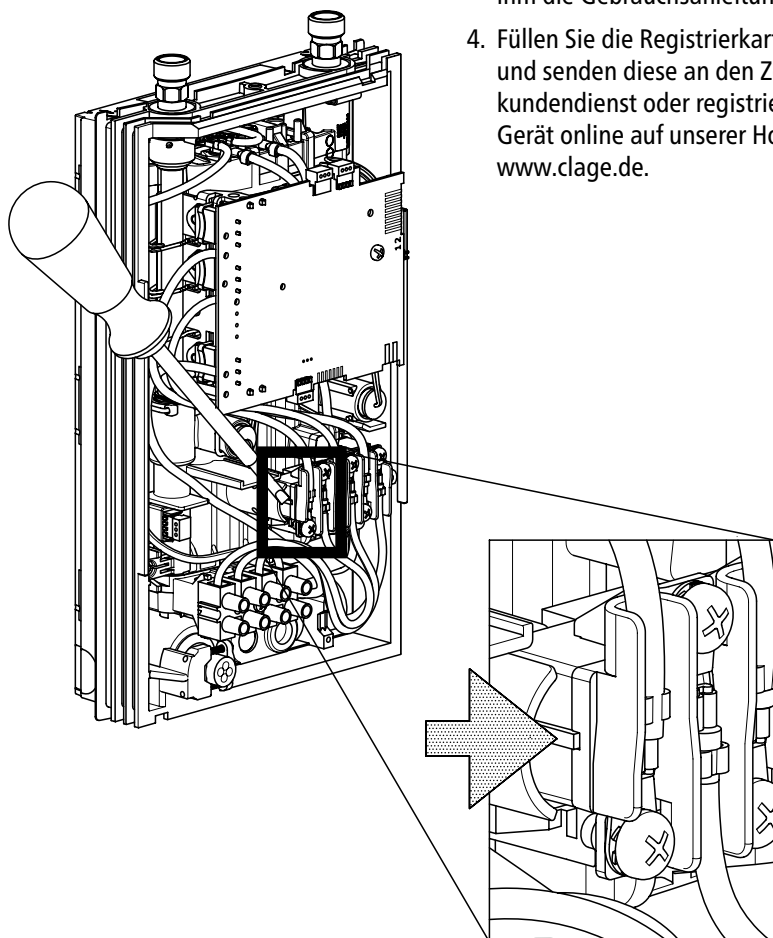
Lässt sich der Durchlauferhitzer nicht in Betrieb nehmen, prüfen Sie, ob der Sicherheitstempurbegrenzer (STB) oder der Sicherheitsdruckbegrenzer (SDB) durch den Transport ausgelöst hat. Ggf. Sicherheitsschalter zurücksetzen.

1. Stromzufuhr zum Gerät einschalten.
2. Öffnen Sie das Warmwasserzapfventil. Überprüfen Sie die Funktion des Durchlauferhitzers.
3. Machen Sie den Benutzer mit dem Gebrauch vertraut und übergeben Sie ihm die Gebrauchsanleitung.
4. Füllen Sie die Registrierkarte aus und senden diese an den Zentralkundendienst oder registrieren Sie Ihr Gerät online auf unserer Homepage [www.clage.de](http://www.clage.de).

Before making the electrical connection, fill the mains and the appliance with water by carefully opening and closing the hot water tap in order to vent completely. After every draining (e.g. after work on the plumbing system or following repairs to the appliance), the heater must be re-vented in this way before starting it up again.

If the water heater cannot be put into operation, the temperature cut-out or the pressure cut-out may have tripped during transport. If necessary, reset the cut-out.

1. Switch on the power supply to the appliance.
2. Open the hot water tap. Check the function of the appliance.
3. Explain the user how the instantaneous water heater works and hand over the operating instructions.
4. Fill in the guarantee registration card and send it to the CLAGE Central Customer Service or use the online registration on our website [www.clage.com](http://www.clage.com).



**Voreingestellte Auslauftemperatur ändern**

Die Warmwasserauslauftemperatur ist werkseitig auf 50 °C voreingestellt.

Durch drehen mit einem kleinen isolierten Schlitzschraubendreher (Klingenbreite ca. 2 mm) am Verstellpotentiometer kann diese Voreinstellung zwischen zwei Anschlägen im Bereich von ca. 30 °C bis 60 °C verändert werden.

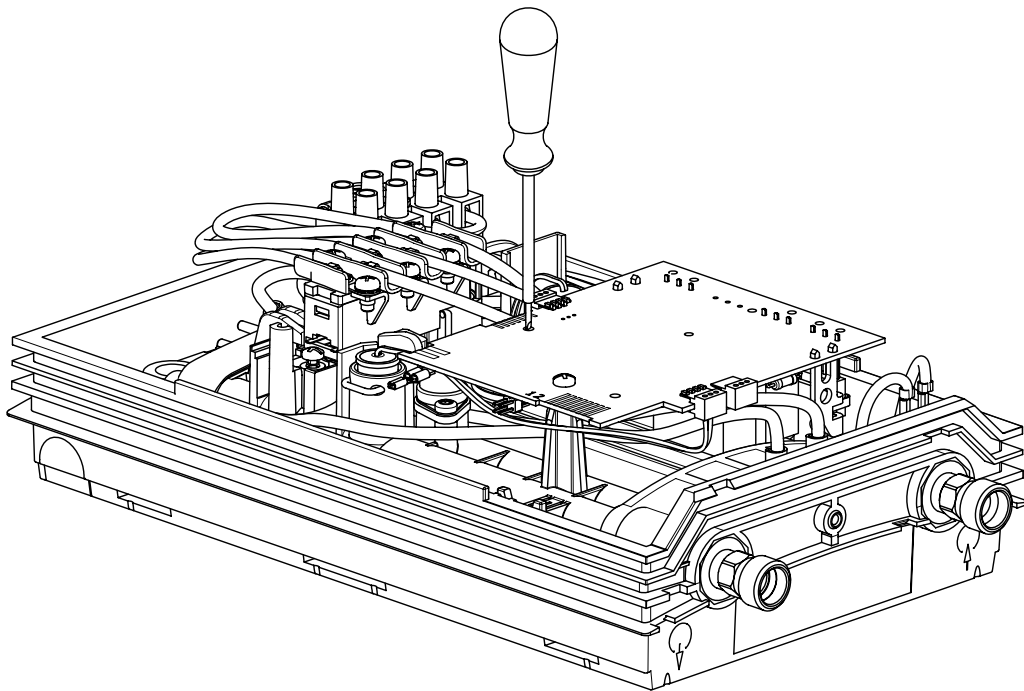
Die eingestellte Warmwasserauslauftemperatur wird durch Drehung im Uhrzeigersinn verringert und durch Drehung gegen den Uhrzeigersinn erhöht.



**Modification of factory preset outlet temperature**

The factory set hot water outlet temperature is 50 °C.

This factory setting can be modified within the range of approx. 30 °C to 60 °C by turning the readout potentiometer with an insulated slotted screwdriver (width approx. 2 mm).

The hot water outlet temperature will be decreased by clockwise rotation and increased by counterclockwise rotation.



Drehrichtung Direction	Temperaturerhöhung Temperature increase
	-
	+

## 9. Umwelt und Recycling

## 9. Environment and recycling

Ihr Produkt wurde aus hochwertigen, wiederverwendbaren Materialien und Komponenten hergestellt. Beachten Sie bei einer Entsorgung, dass elektrische Geräte am Ende ihrer Lebensdauer vom Hausmüll getrennt entsorgt werden müssen. Bringen Sie dieses Gerät daher zu einer der kommunalen Sammelstellen, die Elektronikschrott entgegennehmen. Diese ordnungsgemäße Entsorgung dient dem Umweltschutz und verhindert mögliche schädliche Auswirkungen auf Mensch und Umwelt, die sich aus einer unsachgemäßen Handhabung der Geräte am Ende ihrer Lebensdauer ergeben könnten. Genauere Informationen zur nächstgelegenen Sammelstelle bzw. Recyclinghof erhalten Sie bei Ihrer Gemeindeverwaltung.

Geschäftskunden: Wenn Sie elektronische Geräte entsorgen möchten, treten Sie bitte mit Ihrem Händler oder Lieferanten in Kontakt. Diese halten weitere Informationen für Sie bereit.

Your product was manufactured from high-quality, reusable materials and components. Please respect in case of discarding that electrical devices should be disposed of separately from household waste at the end of their service life. Therefore, please take this device to a municipal collection point that accepts electronic scrap. Disposing it correctly will support environmental protection and will prevent any potential negative effects on human beings and the environment that could arise from inappropriate handling of these devices at the end of their service life. Please contact your local authority for further details of your nearest designated collection point or recycling site.

Business customers: If you wish to discard electronic equipment, please contact your dealer or supplier for further information.

Contenu	Inhoud
1. Vue d'ensemble . . . . .	1. Overzicht . . . . .
2. Consignes de sécurité . . . . .	2. Veiligheidsvoorschriften . . . . .
3. Caractéristiques techniques . . . . .	3. Technische gegevens . . . . .
4. Dimensions . . . . .	4. Afmetingen . . . . .
5. Exemple d'installation . . . . .	5. Typische installatie . . . . .
6. Installation . . . . .	6. Installatie . . . . .
Lieu de montage . . . . .	Montageplaats . . . . .
Fixation de l'appareil . . . . .	Toestel bevestigen . . . . .
Montage de l'appareil . . . . .	Toestel monteren . . . . .
7. Branchement électrique . . . . .	7. Elektrische aansluiting . . . . .
Schéma de câblage . . . . .	Aansluitschema . . . . .
Conditions préalables avant utilisation . . . . .	Eisen voor de installatie . . . . .
Relais / boîtier de délestage . . . . .	Afschakelrelais bij overbelasting / Spanningsbewakingsbox
Réalisation du branchement électrique . . . . .	Elektrische aansluiting maken . . . . .
Branchement électrique à une prise murale . . . . .	Elektrische aansluiting met wandcontactdoos . . . . .
Câble posé à demeure . . . . .	Aansluiting aan een vast gelegde leiding . . . . .
8. Première mise en service . . . . .	8. Eerste ingebruikneming . . . . .
Modifier la température de sortie pré réglée . . . . .	Ingestelde uigangstemperatuur wijzigen . . . . .
9. Environnement et recyclage . . . . .	9. Milieu en recycling . . . . .

Le gabarit de montage se trouve dans les pages intérieures de ce manuel et peut être détaché.

Het montagesjabloon bevindt zich op een uitneembaar blad in deze handleiding.

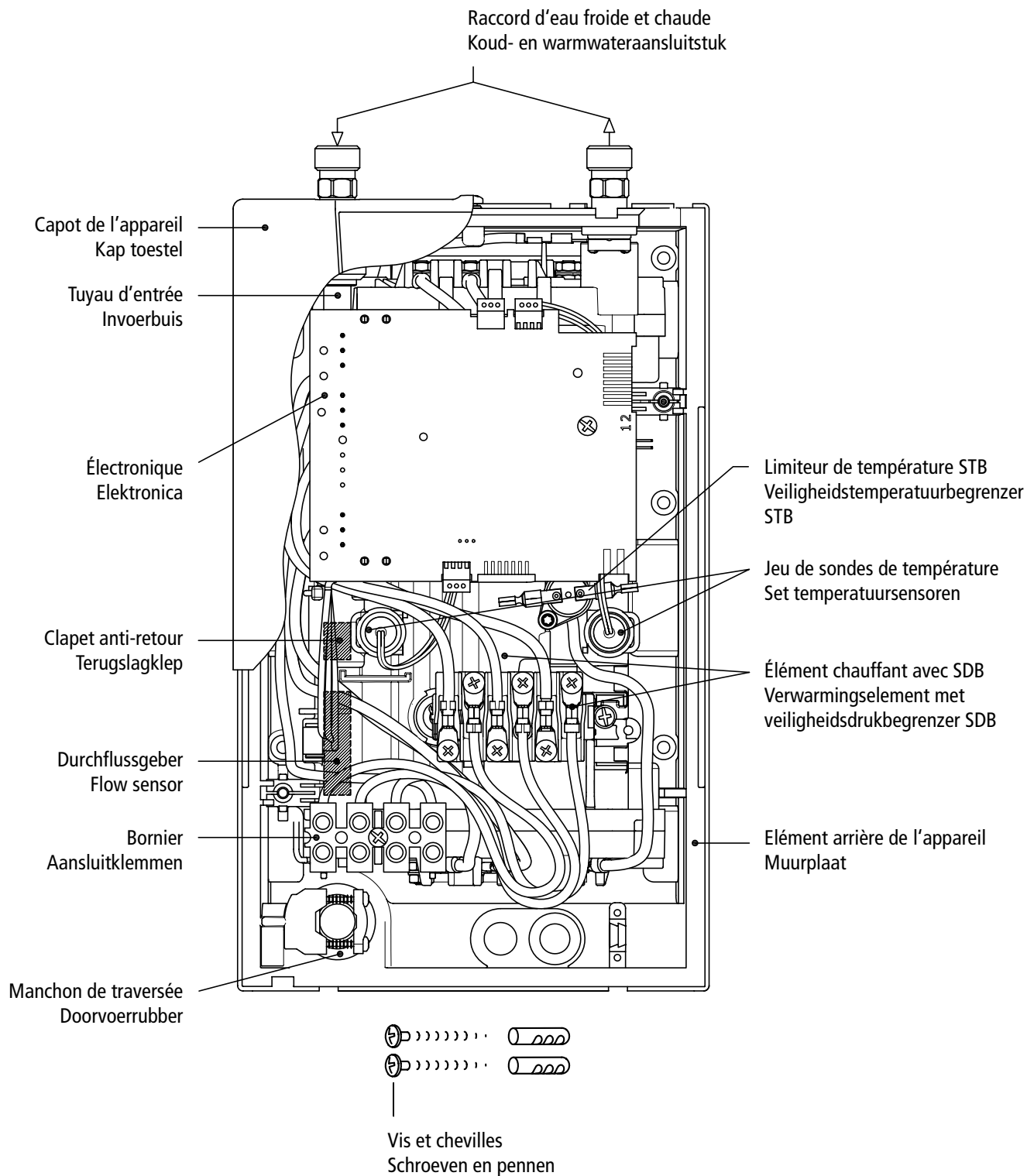


## 1. Vue d'ensemble

## 1. Overzicht

Il faut toujours indiquer le type d'appareil et le numéro de série lors d'une commande de pièces de rechange!

Bij onderdeelbestelling altijd het apparaattype en het serienummer vermelden!





## 2. Consignes de sécurité

## 2. Veiligheidsvoorschriften

Lisez soigneusement et intégralement la présente notice avant d'installer ou d'utiliser l'appareil ! Conservez cette notice avec l'appareil en prévision d'une future utilisation !

La présente notice s'adresse au professionnel qui est responsable de l'installation de l'appareil ainsi qu'à l'utilisateur final.

La dernière édition à jour de la présente notice est disponible en ligne à l'adresse : [www.clage.de/downloads](http://www.clage.de/downloads).

Deze handleiding vóór installatie of gebruik van het toestel eerst volledig doorlezen! Deze handleiding voor gebruik op een later tijdstip samen met het toestel bewaren!

Deze handleiding is bestemd voor de vakman die verantwoordelijk is voor de installatie van het toestel en de gebruiker.

De actuele versie van deze handleiding is online beschikbaar onder: [www.clage.de/downloads](http://www.clage.de/downloads)


- N'utilisez l'appareil que s'il a été installé correctement et s'il se trouve dans un état techniquement parfait.
- N'ouvrez jamais l'appareil sans avoir préalablement coupé de manière permanente son alimentation électrique.
- N'apportez aucune modification technique à l'appareil ou encore aux lignes électriques et aux conduites d'eau.
- L'appareil doit être relié à la terre.
- Tenez compte du fait que les températures d'eau de plus de 43 °C sont perçues comme étant très chaudes, notamment par les jeunes enfants, et peuvent provoquer une sensation de brûlure. Pensez que les robinets de distribution deviennent eux aussi chauds lorsque l'eau coule pendant longtemps.
- L'appareil est uniquement conçu pour une utilisation domestique et des applications similaires dans des locaux fermés et il ne doit être utilisé que pour le chauffage de l'eau potable.
- Het toestel alleen gebruiken nadat het correct geïnstalleerd is en zich in een technisch onberispelijke toestand bevindt.
- Het toestel nooit openen zonder de stroomtoevoer van tevoren volledig te onderbreken.
- Geen technische wijzigingen aan het toestel, de elektrische leidingen en de waterleidingen aanbrengen.
- Het toestel moet geaard worden.
- Let op: watertemperaturen boven ca. 43 °C kunnen, met name door kinderen, als heet worden ervaren en een gevoel van verbranding veroorzaken. Als gedurende langere tijd warm water door de armaturen stroomt, kunnen de armaturen heet worden.
- Het toestel is alleen geschikt voor gebruik binnenshuis en gelijkwaardige plaatsen in gesloten ruimten, en mag alleen worden gebruikt voor het verwarmen van drinkwater.
- Het toestel mag nooit aan vorst worden blootgesteld.



- L'appareil ne doit jamais être exposé au gel.
- Il faut respecter les valeurs indiquées sur la plaque signalétique.
- Coupez immédiatement le disjoncteur en cas de défaut. Fermez immédiatement la conduite d'arrivée d'eau si l'appareil présente une fuite. Faites uniquement appel au S.A.V. de l'usine ou à un centre technique agréé pour corriger le défaut.
- L'utilisation de cet appareil par des enfants à partir de 8 ans ainsi que par des personnes à capacités physiques, sensorielles ou mentales réduites, ou ne disposant pas de l'expérience et des connaissances nécessaires, est autorisée sous surveillance ou après avoir reçu une information sur l'usage sécurisé de l'appareil et avoir compris les dangers qui en résultent. Il est interdit aux enfants de jouer avec l'appareil. Le nettoyage et l'entretien par l'utilisateur ne doivent pas être effectués par des enfants laissés sans surveillance.
- De op het typeplaatje vermelde waarden moeten worden aangehouden.
- In geval van een storing onmiddellijk de zekeringen uitschakelen. Bij een lekkage aan het toestel de watertoevoerleiding onmiddellijk sluiten. Storingen alleen door de klantenservice van de fabriek of door een erkende vakman laten verhelpen.
- Dit apparaat kan door kinderen van 8 jaar en ouder alsook door personen met verminderde fysieke, sensorische of geestelijke vaardigheden of met gebrek aan ervaring en/of kennis worden gebruikt als toezicht wordt gehouden of als de personen in het veilige gebruik van het toestel geïnstrueerd zijn en de daaruit voortvloeiende gevaren begrijpen. Kinderen mogen niet met het toestel spelen. Reiniging en onderhoud mogen niet door kinderen zonder toezicht worden uitgevoerd.

## 3. Caractéristiques techniques

## 3. Technische gegevens

Type	CDX7-U BASITRONIC®	CDX11-U BASITRONIC®	Type
L'efficacité énergétique de classe	A *)	A *)	Energielabel
Puissance (courant nominal)	6,9 kW / 10A	11 kW / 16 A	Nominaal vermogen (nominale stroom)
Branchement électrique	3/PE 380..415 V AC		Elektrische aansluiting
Section de câble minimale	1,0 mm <sup>2</sup>	1,5 mm <sup>2</sup>	Minimale kabeldoorsnede
Production d'eau chaude (l/min) max. avec $\Delta t = 33 K$	3,0	4,8	Warmwatervermogen (l/min) max. bij $\Delta t = 33 K$
Capacité nominale	0,3 l		Nominale capaciteit
Construction	fermée, surpression nominale 1,0 MPa (10 bar) Gesloten, 1,0 MPa (10 bar) nominale overdruk		Model
Système de chauffage	Fil nu IES® / Blanke draad IES®		Verwarmingssysteem
Domaine d'application à 15 °C: Résistivité de l'eau Conductivité électrique	$\geq 1000 \Omega \text{cm}$ $\leq 100 \text{ mS/m}$		Bereik bij 15 °C: Specifieke waterweerstand Specifiek elektrisch geleidingsvermogen
Température d'entrée	$\leq 30 \text{ °C}$		Ingangstemperatuur
Débit de mise en marche – max.	2,0 – 4,0 l/min <sup>1)</sup>	2,0 – 5,0 l/min <sup>1)</sup>	Drempelwaarde – max. doorstroom
Chute de pression	0,2 bar à/bij 2,5 l/min	1,3 bar à/bij 9,0 l/min <sup>2)</sup>	Drukverlies
Température de sortie	50 °C (reglable entre 30–60 °C) 50 °C (intern verstelbaar 30–60 °C)		Uitstroomtemperatuur
Branchement de l'eau	G 3/8"		Wateraansluiting
Poids (avec plein d'eau)	2,7 kg		Gewicht (gevuld met water)
Classe de protection selon VDE	I		VDE-veiligheidsklasse
Classe de protection / sécurité			Veiligheidsklasse / veiligheidskenmerk

\*) Les indications correspondent aux exigences du règlement UE N° 812/2013 qui deviendra obligatoire à partir de septembre 2015.

1) Débit limité pour obtenir une augmentation de température optimale

2) Sans régulateur de débit

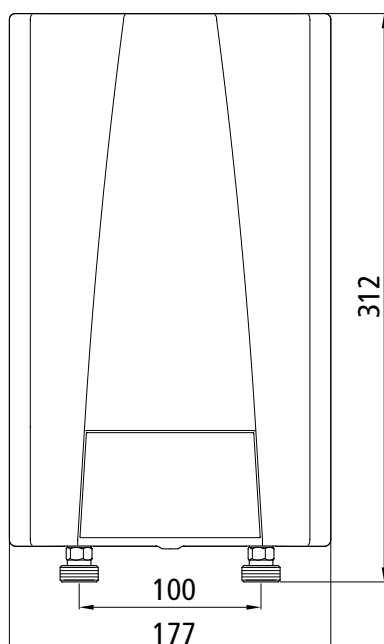
\*) De verklaring correspondeert met de eisen van het voorontwerp van de vanaf september 2015 bindende EU- verordening Nr. 812/2013.

1) Doorstroom begrensd om optimale temperatuurverhoging te bereiken

2) Zonder doorstroombegrenzer

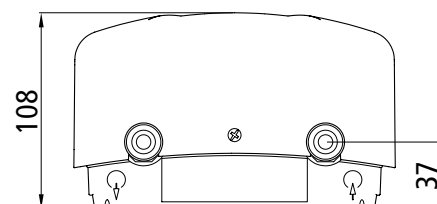
## 4. Dimensions

## 4. Afmetingen



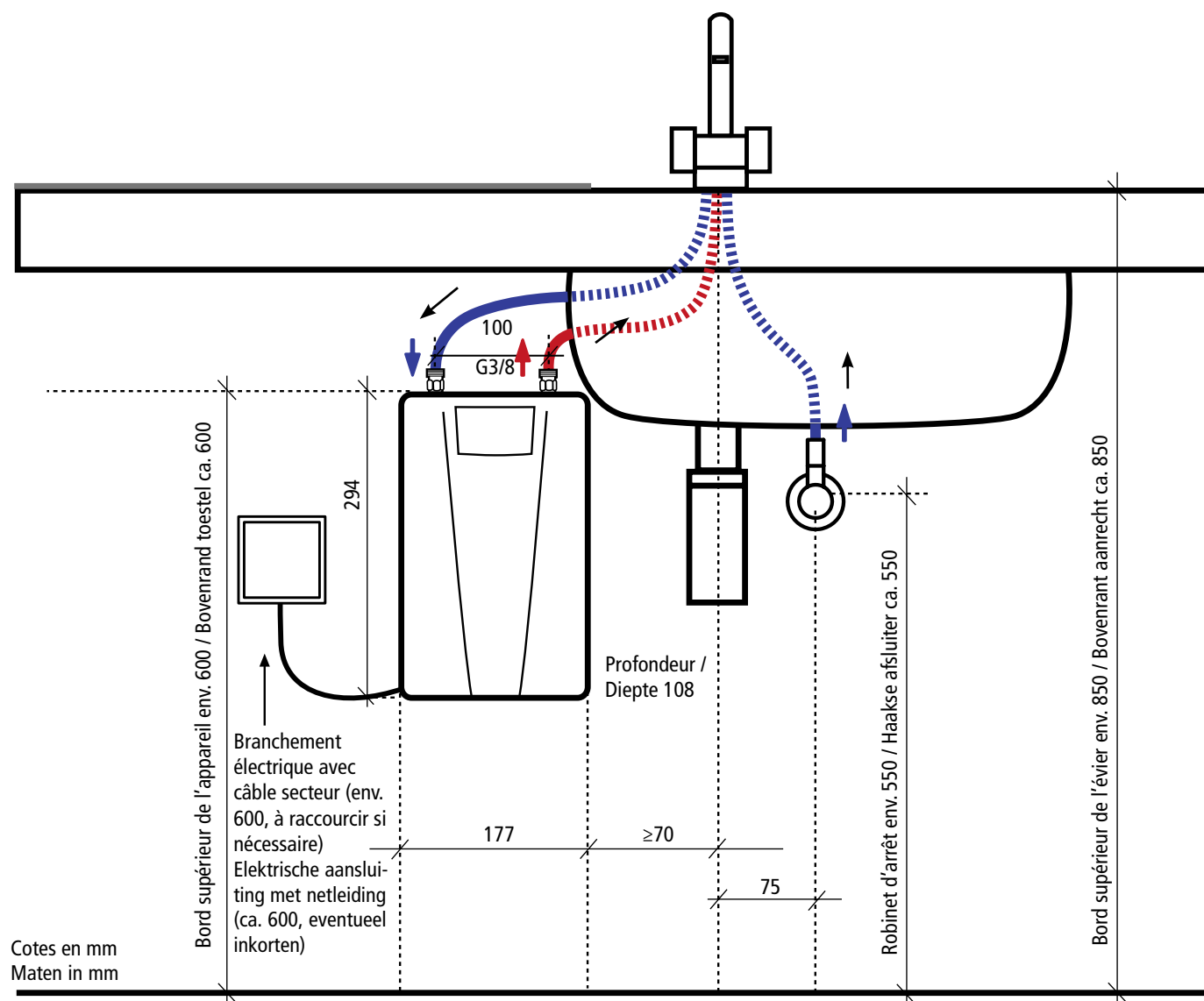
Cotes en mm

Maten in mm



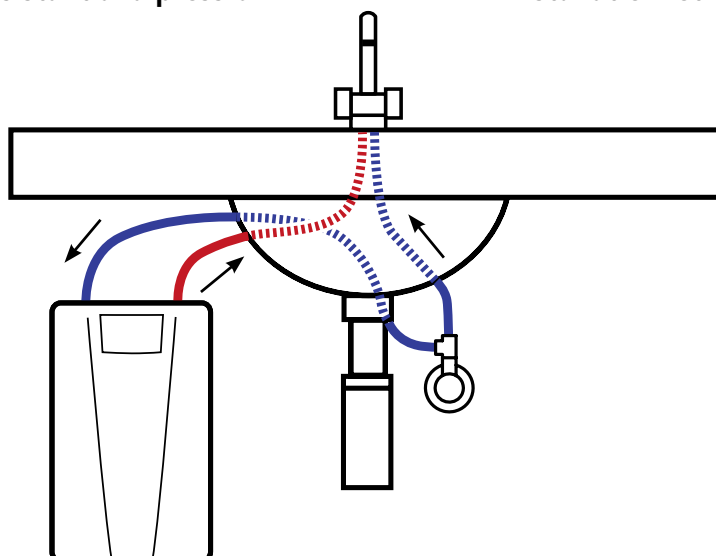
Installation avec robinetterie non pressurisée:

Installatie met drukloze kraan:



Installation avec robinetterie résistant à la pression:

Installatie met drukvaste kraan:



## 6. Installation

## Doivent être respectées :

- VDE 0100
- EN 8062
- Dispositions des entreprises de distribution d'énergie et d'eau
- Caractéristiques techniques et indications sur la plaque signalétique
- L'utilisation exclusive d'outils adaptés et non endommagés

## Lieu de montage

- L'appareil doit uniquement être installé dans un local hors gel. L'appareil ne doit jamais être exposé au gel.
- L'appareil est conçu pour un montage sous plan et doit être installé en position verticale avec les raccords d'eau dirigés vers le haut.
- L'appareil est conforme au niveau de protection IP 24.
- Il convient que la distance entre le chauffe-eau instantané et le point de prélèvement soit la plus courte possible pour éviter les pertes thermiques.
- Installer un robinet d'arrêt sur la conduite d'arrivée pour les travaux d'entretien. L'appareil doit être accessible pour les opérations d'entretien.
- Vous pouvez utiliser des conduites d'eau en cuivre ou en acier. Les tuyaux en matière plastique ne sont autorisés que s'ils sont conformes à la norme DIN 16893 Série 2. Les conduites d'eau chaude doivent être munies d'une isolation thermique.
- La résistivité de l'eau à 15 °C doit être au moins égale à 1000 Ω cm. Vous pouvez obtenir cette valeur auprès de votre service des eaux.

## 6. Installatie

## Het volgende in acht nemen:

- VDE 0100
- EN 8062
- Bepalingen van de plaatselijke energie- en waterbedrijven
- Technische gegevens en gegevens op het typeplaatje
- Uitsluitend geschikt en onbeschadigd gereedschap gebruiken

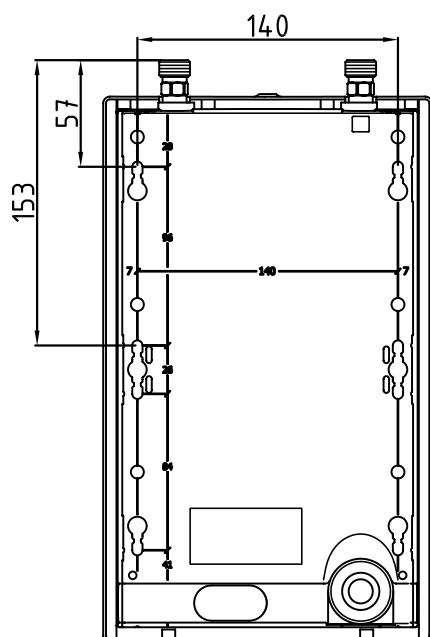
## Montageplaats

- Installeer het toestel uitsluitend in een vorstvrije ruimte. Het toestel mag nooit aan vorst worden blootgesteld.
- Het toestel is bestemd voor montage onder de tafel en moet verticaal met de aansluitingen naar boven worden geïnstalleerd.
- Het toestel voldoet aan de veiligheidsklasse IP 24.
- Om warmteverlies te voorkomen moet de afstand tussen de doorstroomwaterverwarmers de kraan zo klein mogelijk zijn.
- Voor onderhoudswerkzaamheden moet in de toevoerleiding een afsluitkraan worden geïnstalleerd. Het toestel moet toegankelijk zijn voor onderhoudswerkzaamheden.
- Er kunnen koperen of stalen waterleidingen worden gebruikt. Kunststofleidingen mogen alleen worden gebruikt als deze voldoen aan DIN 16893 regel 2. De warmwaterleidingen moeten geïsoleerd zijn.
- De specifieke waterweerstand moet bij 15 °C minstens 1000 Ω cm bedragen. U kunt de specifieke waterweerstand opvragen bij uw waterleverancier.

## 6. Installation

## 6. Installatie

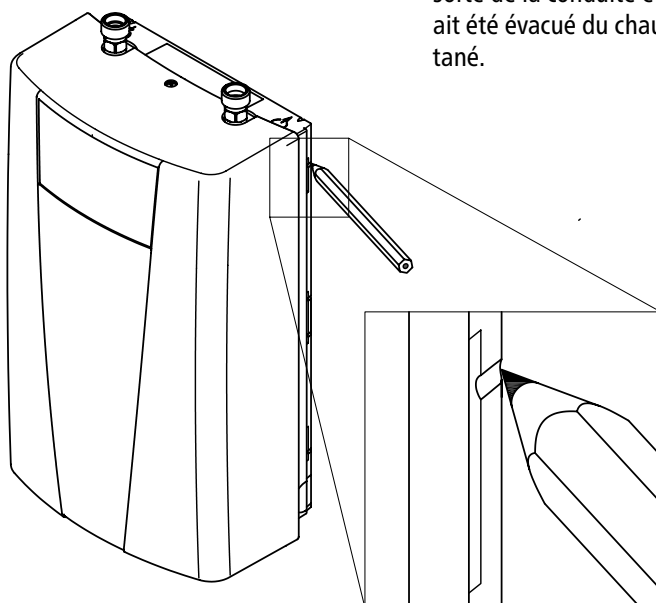
## Fixation de l'appareil



1. Rincez soigneusement les conduites d'eau avant utilisation pour en éliminer les impuretés.
2. Maintenir l'appareil contre le mur, puis tracer les lignes de perçage en haut et en bas, à droite et à gauche au niveau des petits évidements sur le bord de l'appareil (voir illustration). Le gabarit de montage se trouve dans les pages intérieures de ce manuel et peut être détaché.
3. Relier les repères du haut et du bas par des lignes verticales (A-A).
4. Relier les repères droite et gauche par des lignes horizontales (B-B).
5. Les points de perçage sont les points d'intersection de ces lignes.
6. Percer les trous avec une mèche de 6 mm. Insérer les chevilles et les vis fournies. Les vis doivent dépasser de 5 mm.
7. Accrocher l'appareil dans les trous d'accrochage de la face arrière jusqu'à ce qu'il s'enclenche.

## Montage de l'appareil

1. Raccorder les conduites d'eau aux raccords d'eau de l'appareil en utilisant à cet effet un joint de  $\frac{3}{8}$ ".
2. Ouvrir et fermer plusieurs fois le robinet d'eau chaude correspondant jusqu'à ce qu'il n'y ait plus d'air qui sorte de la conduite et que tout l'air ait été évacué du chauffe-eau instantané.

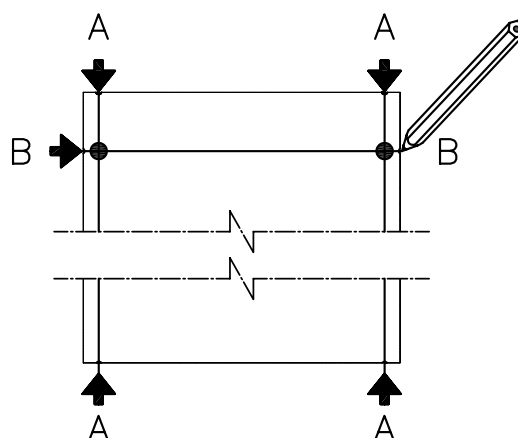


## Toestel bevestigen

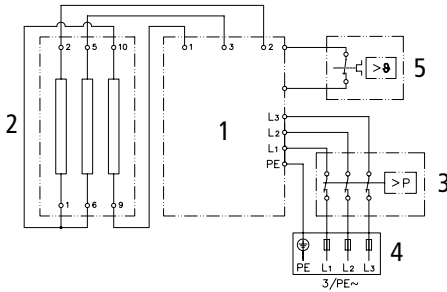
1. Spoel voordat u het toestel installeert de watertoevoerleidingen grondig door om vuil uit de leidingen te verwijderen.
2. Houd het toestel tegen de wand en markeer boven, onder, rechts en links het uiteinde van de boorlijnen bij de kleine uitsparingen aan de rand van de behuizing (zie afbeelding). Het montagesjabloon bevindt zich op een uitneembaar blad in deze handleiding.
3. Trek een verticale rechte lijn tussen de bovenste en de onderste markeringen (A-A).
4. Trek een horizontale rechte lijn tussen de rechter- en de linkermarkeringen (B-B).
5. De snijpunten van de lijnen komen overeen met de boorpunten.
6. Boor de gaten met een 6 mm-boor. Zet de pennen op hun plaats en maak de schroeven vast. De schroeven moeten 5 mm uitsteken.
7. Hang het toestel op in de slobgaten aan de achterkant; het toestel moet vastklikken.

## Toestel monteren

1. De waterleidingen aan de wateraansluitpunten van het toestel aansluiten m.b.v. een  $\frac{3}{8}$ "-pakking.
2. Open en sluit de bijbehorende warmwaterkraan meerdere keren totdat er geen lucht meer uit de leiding komt en de doorstroomwaterverwarmerontlucht is.



## Schéma de câblage Aansluitschema



1. Électronique
2. Élément chauffant
3. Limiteur de pression de sécurité SDB
4. Bornier
5. Limiteur de température de sécurité STB

1. Elektronica
2. Verwarmingselement
3. Veiligheidsdrukbegrenzer SDB
4. Kroonklemstrip
5. Veiligheidstemperatuurbegrenzer STB

### Réservé au professionnel!

Doivent être respectées:

- VDE 0100
- EN806-2
- Le règlements des entreprises de distribution d'énergie et d'eau locales
- Caractéristiques techniques et indications sur la plaque signalétique
- Relier l'appareil à la terre !

### Conditions préalables avant utilisation

- L'appareil doit être raccordé de manière permanente à des câbles posés à demeure. L'appareil doit être relié à la terre. Section maximale des câbles 6 mm<sup>2</sup>.
- Les câbles électriques doivent être en parfait état et ne doivent plus être accessibles après le montage.
- Prévoyez à côté de l'installation un dispositif de sectionnement permettant d'isoler tous les pôles du secteur avec une ouverture de contact minimale de 3 mm (par exemple par des fusibles).
- Pour protéger l'appareil, il faut monter un élément de protection de ligne dont le courant de déclenchement est adapté au courant nominal de l'appareil.

### Relais / boîtier de délestage

Si d'autres appareils triphasés sont branchés, nous recommandons d'utiliser le boîtier de délestage CLAGE (N° de réf. 82260). En variante, il est également possible de brancher un relais de délestage pour chauffe-eau instantané (N° de réf. CLAGE 82250) sur la phase L<sub>2</sub>.

### Alleen door de vakman!

Let op het volgende:

- VDE 0100
- EN806-2
- Bepalingen van de plaatselijke leverancier van water en elektriciteit
- Technische gegevens en gegevens op het typeplaatje
- Apparaat op de aardleiding aansluiten!

### Eisen voor de installatie

- Het toestel moet permanent op vast gelegde leidingen worden aangesloten. Het toestel moet op een aardleiding worden aangesloten. Kabeldoorsnede voor de elektrische aansluitingen: 6 mm<sup>2</sup>.
- De elektrische kabels moeten in goede staat zijn en mogen na de montage niet meer toegankelijk zijn.
- Tijdens de installatie dient aan alle polen een ontkoppelmecanisme (bijv. met zekeringen) met een contactopening van minimaal 3mm te worden geplaatst.
- Voor de beveiliging van het toestel dient een zekering voor lijnbeveiliging te worden voorzien met een aan de nominale stroom van het toestel aangepaste waarde.

### Afschakelrelais bij overbelasting / Spanningsbewakingsbox

Voor aansluiting van meerdere krachtstroomapparaten bevelen wij het gebruik van een CLAGE-spanningsbewakingsbox aan (Art.nr. 82260). Als alternatief kan een relais voor afschakeling bij overbelasting voor elektronische doorstroomwaterverwarmers (CLAGE, art.nr. 82250) aan de buitenleiding L<sub>2</sub> worden aangesloten.



## Réalisation du branchement électrique



Avant de procéder au raccordement de l'appareil, assurez-vous que le réseau électrique d'alimentation est hors tension !

### Branchement électrique à une prise murale

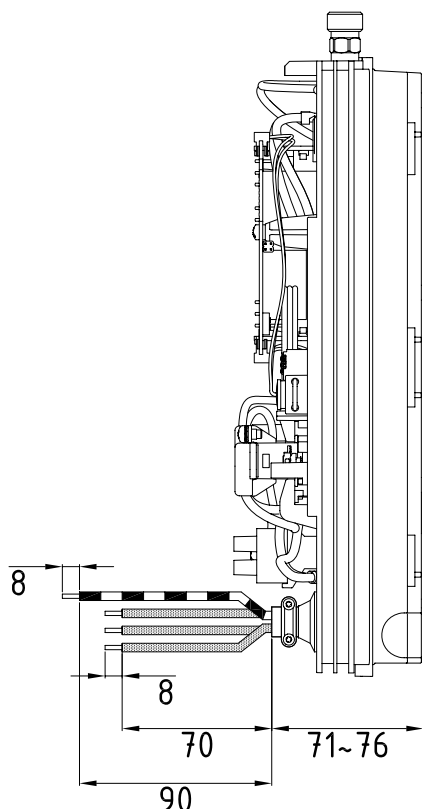
Raccorder l'appareil à une prise murale à l'aide du câble existant. Au besoin, percez l'un des trois passe-câble à cet effet (à droite, à gauche ou en bas sur l'appareil).

#### Variante de branchement:

### Câble posé à demeure

Si les règlements locaux imposent le branchement à un câble posé à demeure, procédez comme suit.

1. Démontez le câble de raccordement présent sur l'appareil.
2. Dénudez le câble posé à demeure de sorte qu'il puisse être introduit dans l'appareil avec sa gaine à travers le manchon de protection contre les projections d'eau jusqu'à l'anti-traction.
3. Faites ensuite passer le câble à travers le manchon de protection contre les projections d'eau de telle sorte que la gaine du câble puisse être fixée fermement par l'anti-traction. Au besoin, percez l'un des trois passe-câble (à droite, à gauche ou en bas sur l'appareil). Le manchon de protection contre les projections d'eau empêche que de l'eau puisse pénétrer dans l'appareil en s'écoulant le long du câble. Il est obligatoire d'utiliser le manchon de protection !
4. Montez l'antitraction. Il est obligatoire d'utiliser l'anti-traction !
5. Dénudez les câbles et raccordez-les aux bornes selon le schéma électrique illustré. L'appareil doit être relié à la terre.
6. Montez le capot de l'appareil après avoir réalisé le branchement élec-



## Elektrische aansluiting maken

Controleer voor het aansluiten van het toestel op het stroomnet dat de stroomvoorziening afgeschakeld is!

### Elektrische aansluiting met wandcontactdoos

Het toestel moet via de bestaande aansluitleiding aan een contactdoos worden aangesloten. Maak daarvoor indien nodig een van de drie kabeldoorvoeringen open (rechts, links of onder aan het toestel).

#### Alternatieve elektrische aansluiting:

### Aansluiting aan een vast gelegde leiding

Als door lokale omstandigheden alleen een aansluiting op een vast gelegde leiding mogelijk is, ga dan als volgt tewerk.

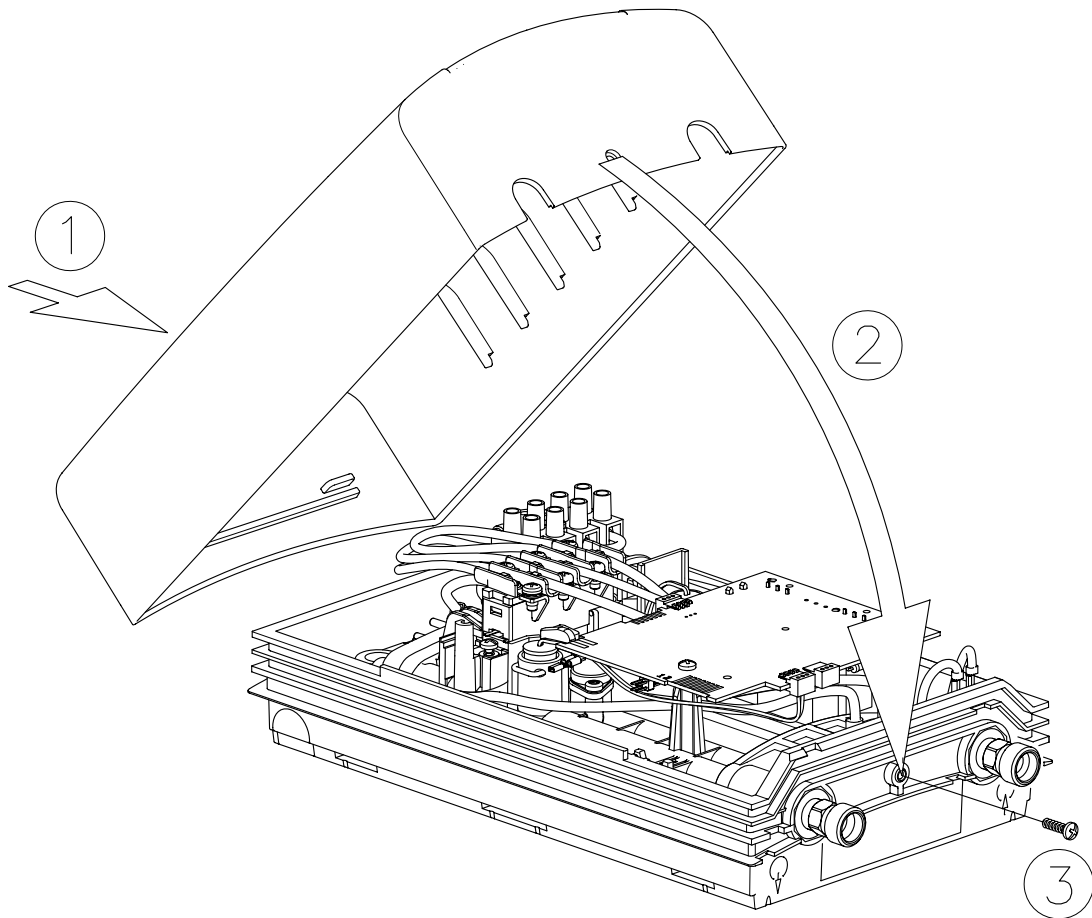
1. Demonteer de bestaande aansluitleiding van het toestel.
2. Verwijder de buitenste mantel van de vast gelegde leiding over een zekere lengte zodat de kabel met mantel door het beschermrubber voor spatwater tot aan trekontlasting in het toestel kan worden ingebracht.
3. Voer de kabel door het beschermrubber en zorg ervoor dat de kabelmantel op veilige wijze in de trekontlasting kan worden vastgemaakt. Maak indien nodig een van de drie kabeldoorvoeringen open (rechts, links of onder aan het toestel). Het beschermrubber voor spatwater zorgt ervoor dat er geen water langs de aansluitleiding in het toestel kan komen. Het beschermrubber moet gebruikt worden!
4. Monteer de trekontlasting. De trekontlasting moet gebruikt worden!
5. Strip de aders en sluit ze aan op de aansluitklemmen volgens het aansluitschema. Het toestel moet op de aardleiding worden aangesloten.
6. Als de elektrische aansluiting gebeurt

## 7. Branchement électrique

trique. Prenez garde de ne pas coincer le câble de raccordement vers l'afficheur entre le capot et la partie inférieure de l'appareil.

## 7. Elektrische aansluiting

is monteert u de kap van het toestel. Let daarbij op dat de verbindingkabel met de display van het toestel niet tussen de kap en de muurplaat wordt geklemd.



## 8. Première mise en service

## 8. Eerste ingebruikneming

Avant de procéder au branchement électrique, remplir le réseau de conduites et l'appareil d'eau en ouvrant lentement et en fermant plusieurs fois le robinet de prélèvement d'eau chaude. Le circuit sera ainsi entièrement purgé. Une nouvelle purge est nécessaire après chaque vidange (par exemple après des travaux sur l'installation d'eau, en raison d'un risque de gel ou après des réparations sur l'appareil) avant de remettre l'appareil en service.

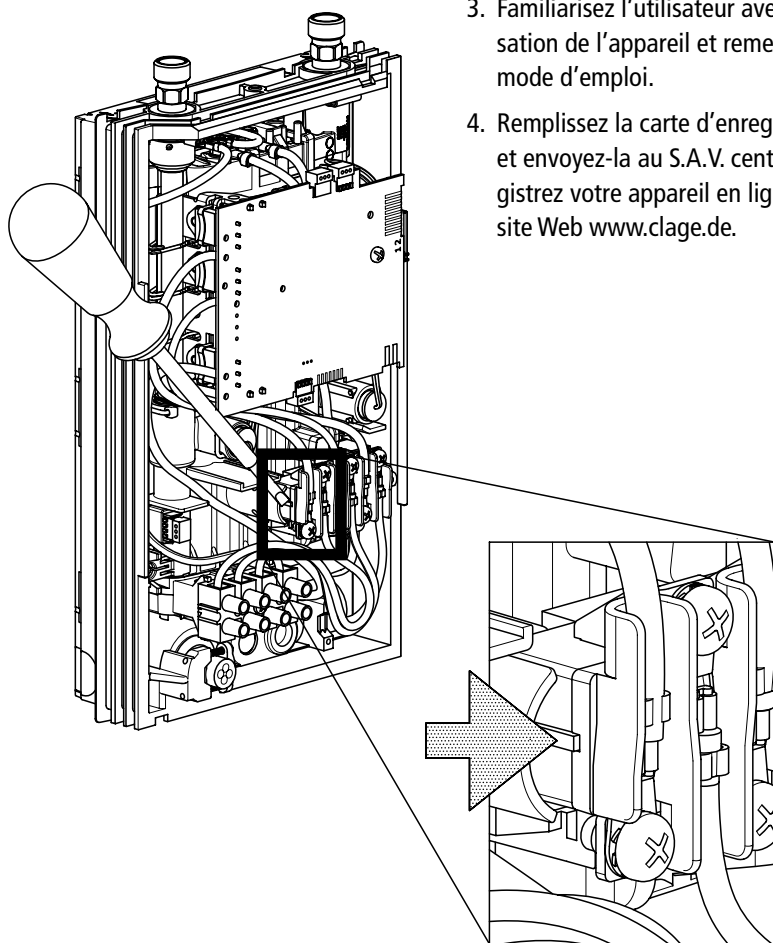
Si le chauffe-eau instantané ne peut pas être mis en service, vérifiez si le limiteur de température et de pression de sécurité (STB) ou le limiteur de pression de sécurité (SDB) s'est déclenché en raison du transport. Le cas échéant, réarmer le commutateur de sécurité.

1. Établir l'alimentation électrique de l'appareil.
2. Ouvrez le robinet d'eau chaude. Vérifiez le fonctionnement du chauffe-eau instantané.
3. Familiarisez l'utilisateur avec l'utilisation de l'appareil et remettez-lui le mode d'emploi.
4. Remplissez la carte d'enregistrement et envoyez-la au S.A.V. central ou enregistrez votre appareil en ligne sur notre site Web [www.clage.de](http://www.clage.de).

Voor de elektrische aansluiting op de stroomvoorziening moet u het apparaat door de warmwaterkraan meerdere malen open en dicht te draaien met water vullen en zo volledig ontluften. Na iedere keer dat het apparaat leeggemaakt wordt (b.v. na werkzaamheden aan de waterinstallatie, vanwege vorst of na reparaties aan het apparaat) moet het apparaat opnieuw worden ontluicht voordat het weer in gebruik wordt genomen.

Als de doorstroomwaterverwarmer niet in bedrijf kan worden gesteld, dient gecontroleerd te worden of de veiligheidstemperatuurbegrenzer (STB) of de veiligheidsdrukbegrenzer (SDB) tijdens het transport geactiveerd is. Indien nodig moet de veiligheidsschakelaar worden gereset.

1. Schakel de stroomtoevoer naar het toestel in.
2. Draai de warmwaterkraan open. Controleer de werking van de doorstroomwaterverwarmer.
3. Leg het gebruik van het toestel aan de gebruiker uit en overhandig hem de gebruikshandleiding.
4. Vul de registratiekaart in en stuur de kaart naar de centrale klantenservice, of registreer het toestel online op de startpagina van onze site [www.clage.de](http://www.clage.de).



8. Première mise en service

8. Eerste ingebruikneming

**Modifier la température de sortie pré réglée**

La température de sortie d'eau chaude est réglée en usine à 50 °C.

Ce réglage peut être modifiée entre environ 30 °C et 60 °C en tournant le potentiomètre de réglage à l'aide d'un petit tournevis (lame d'environ 2 mm de large).

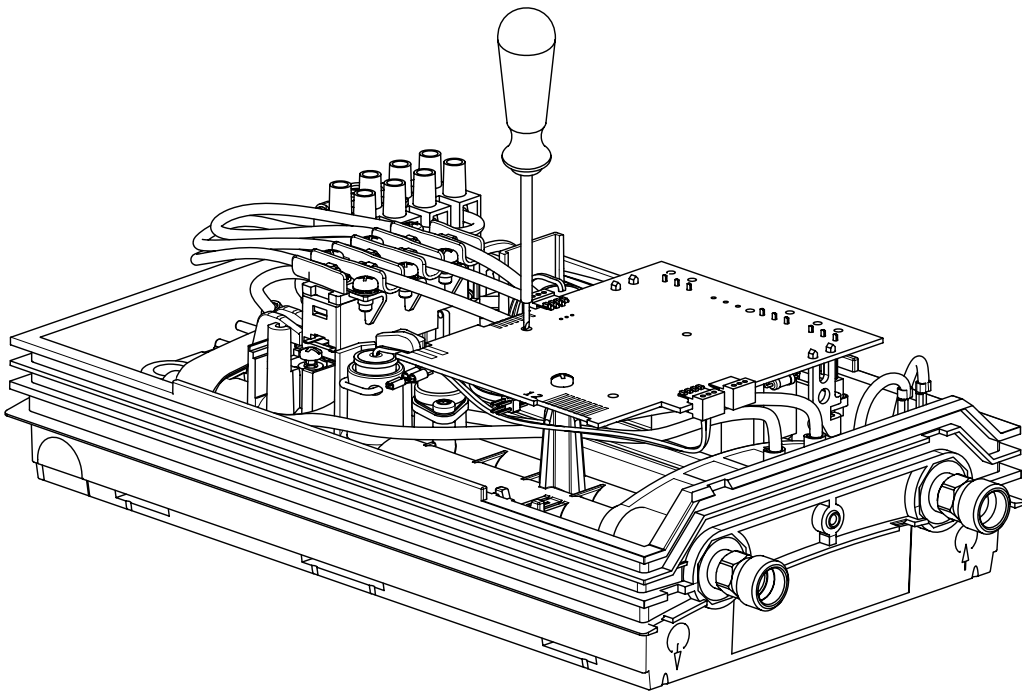
Une rotation dans le sens des aiguilles d'une montre réduit la température de sortie d'eau chaude, une rotation en sens inverse l'augmente.

**Ingestelde uigangstemperatuur wijzigen**

De uitgangstemperatuur van het warm water is in de fabriek op 50 °C ingesteld.

Door de instelpotentiometer met een kleine platte schroevendraaier (puntbreedte ca. 2 mm) te verdraaien kan deze voorkeuze-instelling tussen de twee aanslagen in een bereik van ca. 30 °C tot 60 °C worden gewijzigd.

Draai rechtsom om de ingestelde warmwateruitgangstemperatuur te verlagen; draai linksom om de ingestelde warmwateruitgangstemperatuur te verhogen.



Sens de rotation Draairichting	Réglage température Temperatuurverhoging
	—
	+

## 9. Environnement et recyclage

Ce produit a été fabriqué avec des matériaux et des composants de qualité supérieure qui sont réutilisables. Lors de la mise au rebut, tenez compte du fait que les appareils électriques en fin de vie doivent être séparés des déchets ménagers. Apportez cet appareil à un centre de collecte municipal où vous pouvez déposer les déchets électriques et électroniques. La mise au rebut conformément à la réglementation contribue à la protection de l'environnement et évite des effets néfastes sur l'homme et l'environnement, lesquels pourraient résulter d'une manipulation inappropriée des appareils à la fin de leur cycle de vie. Vous obtiendrez des informations précises sur la déchetterie ou le point de collecte le plus proche auprès de votre mairie.

Clients professionnels : veuillez prendre contact avec votre distributeur ou votre fournisseur lorsque vous souhaitez mettre au rebut des appareils électriques et électroniques, il vous communiquera des informations supplémentaires.

## 9. Milieu en recycling

Uw product is gemaakt van hoogwaardige en recyclebare materialen en componenten. Bij het afvoeren dient u in acht te nemen dat elektrische toestellen aan het einde van de levensduur gescheiden van het huishoudelijke afval afgevoerd moeten worden. Breng het toestel daarom naar een gemeentelijk inzamel-punt dat elektronisch afval aanneemt. Deze correcte afvoer is bevorderlijk voor het milieu en voorkomt mogelijke schadelijke gevolgen voor mens en milieu als gevolg van verkeerd gebruik van de toestellen aan het einde van de levensduur. Gedetailleerde informatie over het dichtsbijzijnde inzamel-punt of recycling-perron is verkrijgbaar bij uw gemeente.

Bedrijven: voor de afvoer van elektronische toestellen verzoeken wij u contact op te nemen met uw leverancier. Deze kan u aanvullende informatie geven.

Índice	Índice		
1. Vista de conjunto . . . . .	31	1. Sinopsis . . . . .	31
2. Informações de segurança . . . . .	32	2. Instrucciones de seguridad. . . . .	32
3. Especificações técnicas . . . . .	34	3. Datos técnicos . . . . .	34
4. Dimensiones . . . . .	34	4. Dimensões . . . . .	34
5. Exemplo para a instalação . . . . .	35	5. Ejemplo de instalación . . . . .	35
6. Instalação . . . . .	36	6. Instalación . . . . .	36
Local de montagem . . . . .	36	Lugar de instalación . . . . .	36
Fixar o aparelho . . . . .	37	Fijación del aparato . . . . .	37
Montar o aparelho . . . . .	37	Montar el aparato . . . . .	37
7. Ligaçã o à corrente eléctrica . . . . .	38	7. Conexión eléctrica . . . . .	38
Esquema da instalação eléctrica . . . . .	38	Diagrama eléctrico . . . . .	38
Pré-requisitos estruturais . . . . .	38	Requisitos de construcción . . . . .	38
Relé / Caixa de rejeição de carga . . . . .	38	Caja o relé de desconexión de carga . . . . .	38
Estabelecer uma ligaçã o à corrente eléctrica . . . . .	39	Realizar la conexión eléctrica . . . . .	39
Ligaçã o à corrente eléctrica com tomada de ligaçã o		Conexión eléctrica con toma de la pared . . . . .	39
à parede . . . . .	39	Conexión con líneas fijas . . . . .	39
Ligaçã o a um cabo fixo . . . . .	39	8. Primera puesta en marcha . . . . .	41
8. Primeira colocaçã o em funcionamento . . . . .	41	Cambiar la temperatura preseleccionada . . . . .	42
Modificar a temperatura de saída pré-regulada . . . . .	42	9. Medio ambiente y reciclaje . . . . .	43
9. Meio ambiente e reciclagem . . . . .	43		

O alinhamento do padrão de montagem encontra-se nas páginas centrais destacáveis deste manual.

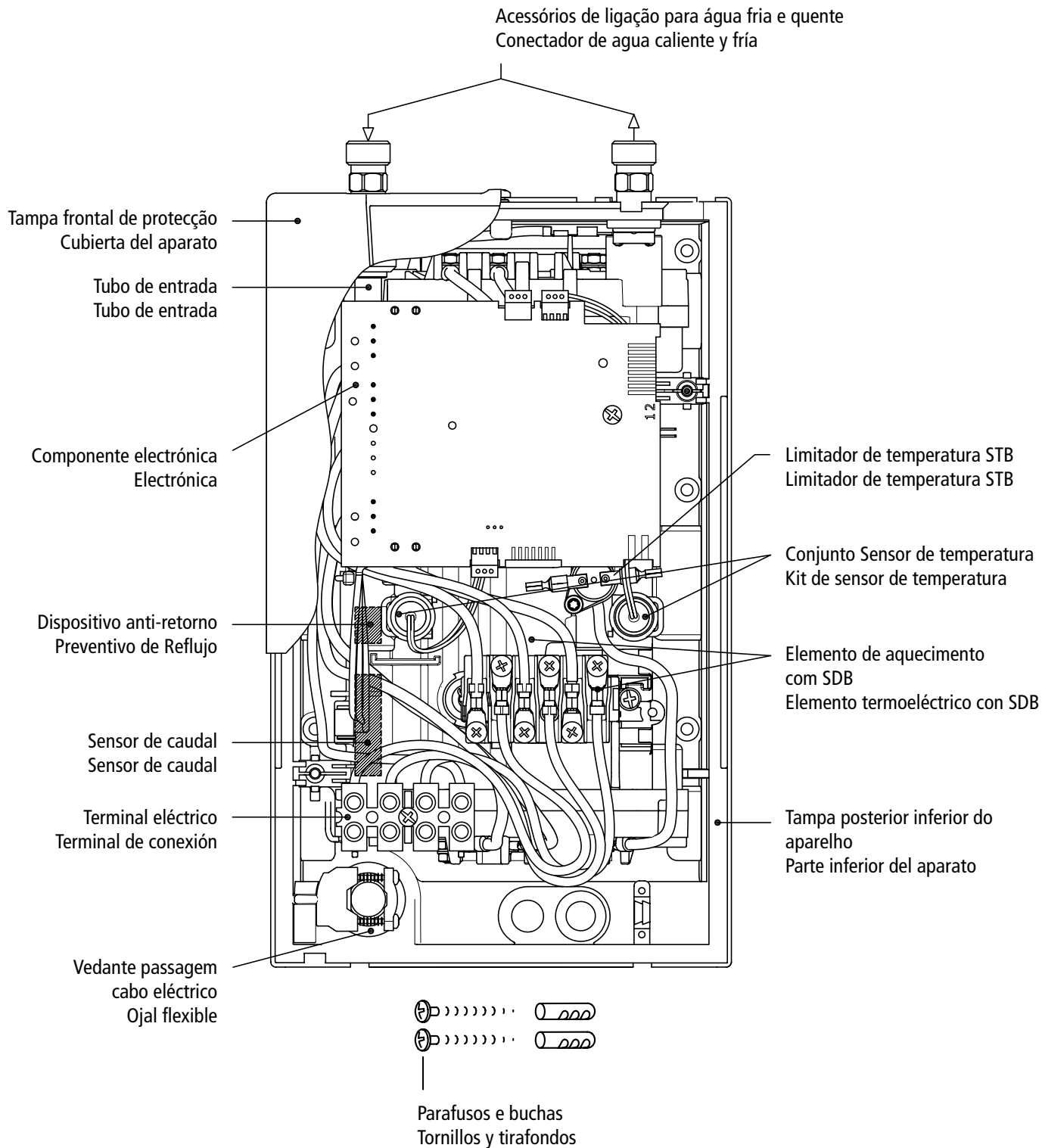
La plantilla de alineación se puede localizar en las páginas suplemento del medio de este manual.

1. Vista de conjunto

1. Sinopsis

Ao fazer encomendas de peças de substituição, especificar sempre o tipo de aparelho e o número de série!

¡Al pedir piezas de repuesto siempre indicar el tipo de aparato y el número de serie!





## 2. Informações de segurança

## 2. Instrucciones de seguridad

Ler atentamente este manual de instruções até à última página antes da instalação ou utilização do aparelho!  
Manter este manual de instruções junto do aparelho para posterior utilização!

Este manual de instruções destina-se ao especialista responsável pela instalação do aparelho, bem como para o utilizador final.

A versão mais recente deste manual de instruções está disponível online em [www.clage.de/downloads](http://www.clage.de/downloads).

- Só utilizar o aparelho depois de ter sido instalado correctamente e quando se encontrar em perfeitas condições de utilização.
- Nunca abrir o aparelho sem ter previamente desligado completamente o fornecimento de energia eléctrica do mesmo.
- Não efectuar quaisquer modificações técnicas no aparelho ou nas instalações eléctrica e hidráulica.
- O aparelho deve ser ligado à terra.
- Observar que temperaturas da água superiores a aprox. 43 °C são consideradas quentes, particularmente pelas crianças, e podem provocar uma sensação de queimadura. Considerar de que após um tempo de utilização mais longo, as válvulas esquentam de forma correspondente.
- O aparelho é indicado apenas para uso doméstico ou semelhantes finalidades dentro de ambientes fechados e só pode ser utilizado para o aquecimento de água potável.
- O aparelho nunca deve ser exposto

¡Lea cuidadosamente estas instrucciones hasta la última antes de proceder a la instalación o al empleo del aparato!  
¡Guarde estas instrucciones junto con el aparato para su posterior empleo!

Estas instrucciones están dirigidas tanto al profesional responsable de la instalación del aparato como al usuario final.




La edición actual en cada caso de estas instrucciones está disponible online bajo: [www.clage.de/downloads](http://www.clage.de/downloads)

- Emplee el aparato sólo después de que éste haya sido instalado correctamente y sólo si se encuentra en un estado técnicamente impecable.
- No abra jamás el aparato sin haber cortado antes de forma permanente la alimentación de corriente del mismo.
- No lleve a cabo ninguna modificación técnica en el aparato o en las conducciones eléctricas o de agua.
- El aparato tiene que ser puesto a tierra.
- Observe que temperaturas del agua superiores a aprox. 43 °C son percibidas como muy calientes, especialmente por parte de los niños, y pueden provocar la sensación de quemaduras. Tenga en cuenta que después de un tiempo de paso prolongado, las griferías también se calientan correspondientemente.
- El aparato es apropiado exclusivamente para el uso doméstico y para fines similares dentro de recintos cerrados y no debe emplearse para calentar agua destinada al consu-





- a temperaturas negativas.
- Os valores indicados na placa de identificação devem ser respeitados.
  - Em caso de mau funcionamento, desligar imediatamente os fusíveis. Havendo vazamento no aparelho, desligar imediatamente o abastecimento de água. As reparações só podem ser realizadas pelo serviço de assistência técnica da fábrica ou por uma empresa profissional autorizada.
  - Este aparelho pode ser utilizado por crianças a partir de 8 anos de idade, bem como por pessoas com capacidades físicas, sensoriais ou mentais limitadas, ou com falta de experiência e conhecimento, contanto que tenham sido supervisionadas ou instruídas sobre a utilização segura do aparelho e entendam os riscos envolvidos. As crianças não podem brincar com o aparelho. A limpeza e a manutenção do utilizador não devem ser realizadas por crianças sem supervisão.
- mo.
- El aparato no debe exponerse nunca a las heladas.
  - Hay que respetar los valores indicados en la placa de características.
  - En caso de fallos, desconecte de inmediato los fusibles. En caso de fugas en el aparato hay que cerrar de inmediato la llave de paso del agua. Encargue la reparación del fallo exclusivamente al servicio postventa de fábrica o a una empresa profesional reconocida.
  - Este aparato puede ser utilizado por niños mayores de 8 años así como por personas con capacidades físicas, sensoriales o mentales mermaidas o con falta de conocimientos o experiencia siempre que sean supervisadas o hayan sido instruidas acerca del manejo seguro del aparato y siempre que entiendan los peligros que del mismo pueden derivarse. No se permite que los niños jueguen con el aparato. No se permite que los niños realicen sin supervisión la limpieza y el mantenimiento de parte del usuario.

Tipo	CDX7-U BASITRONIC®	CDX11-U BASITRONIC®	Tipo
Eficiência energética classe	A *)	A *)	Eficiencia energética clase
Potência nominal (corrente nominal)	6,9 kW / 10A	11 kW / 16 A	Potencia nominal útil (corriente nominal)
Ligação à corrente eléctrica	3/PE 380..415 V AC		Conexión eléctrica
Secção transversal mínima do condutor	1,0 mm <sup>2</sup>	1,5 mm <sup>2</sup>	Diámetro del conductor, mínimo
Capacidade de água quente (l/min) no máx. com $\Delta t = 33 K$	3,0	4,8	Producción de agua caliente (l/min) máx. en $\Delta t = 33 K$
Conteúdo nominal	0,3 l		Capacidad nominal
Construção	Fechada, sobrepressão nominal de 1,0 MPa (10 bar) / cerrado, 1,0 MPa (10 bar) sobrepresión nominal		Modelo
Sistema de aquecimento	Fio nu IES® / Cable desnudo IES®		Sistema de calentamiento
Sector de emprego com 15 °C: Reóstato hidráulico especial Condutibilidade eléctrica especial	$\geq 1000 \Omega\text{cm}$ $\leq 100 \text{ mS/m}$		Campo de utilización con 15 °C: resistencia del agua específica conductividad eléctrica específica
Temperatura de entrada	$\leq 30 \text{ °C}$		Temperatura de entrada
Ligação – caudal máx.	2,0 – 4,0 l/min <sup>1)</sup>	2,0 – 5,0 l/min <sup>1)</sup>	Encendido – caudal máx.
Perda de pressão	0,2 bar com / a 2,5 l/min 1,3 bar com / a 9,0 l/min <sup>2)</sup>		Pérdida de presión
Temperatura	50 °C (ajuste interno 30 – 60 °C) 50 °C (internally adjustable 30 – 60 °C)		Temperature
Ligações do sistema de água	G 3/8"		Acometida de agua
Peso (com enchimento de água)	2,7 kg		Peso (lleno de agua)
Classe de protecção segundo VDE	I		Clase de protección según VDE
Tipo de protecção / Segurança	   <b>IP24 CE</b>		Categoría de protección / Seguridad

\*) De acordo com os requisitos do regulamento da UE n.º 812/2013, com entrada em vigor em Setembro de 2015.

1) Caudal limitado para atingir um óptimo aumento da temperatura

2) Sem regulador da quantidade de caudal

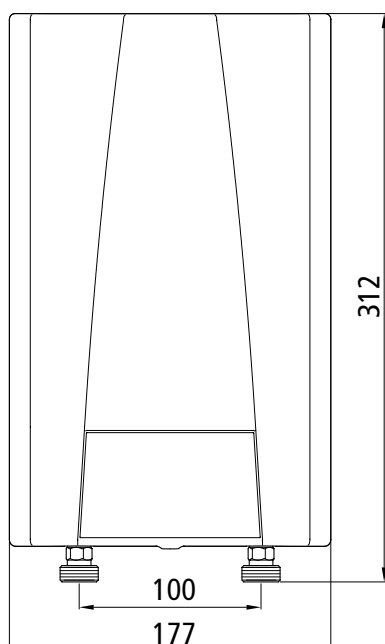
\*) Estos datos se corresponden con los requisitos para el reglamento comunitario número 812/2013 que será vinculante a partir de septiembre de 2015.

1) Caudal limitado para alcanzar el calentamiento óptimo de temperatura

2) Sin regulador de caudal

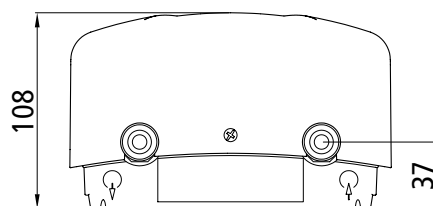
## 4. Dimensiones

## 4. Dimensões



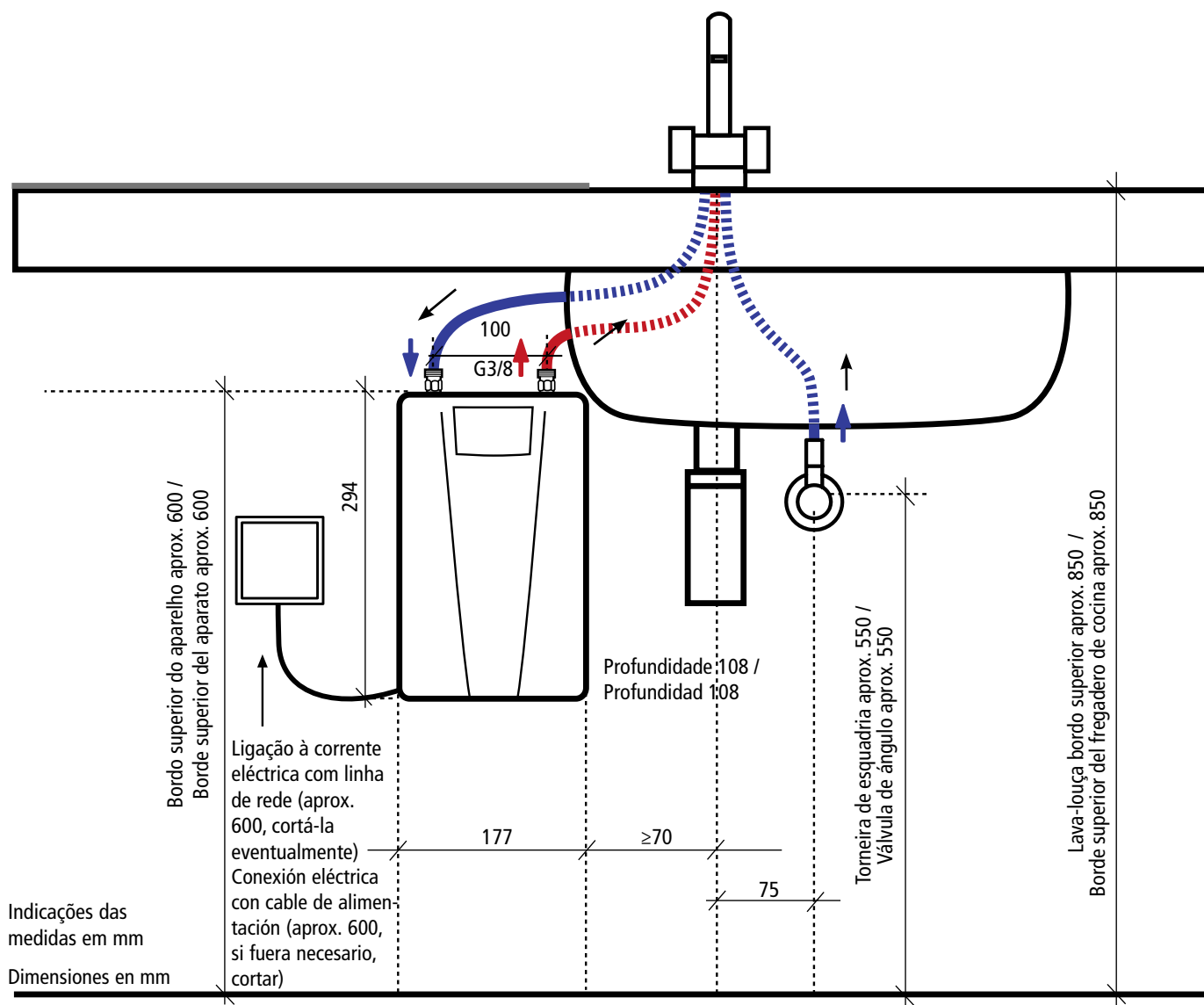
Dimensiones en mm

Indicações das medidas em mm



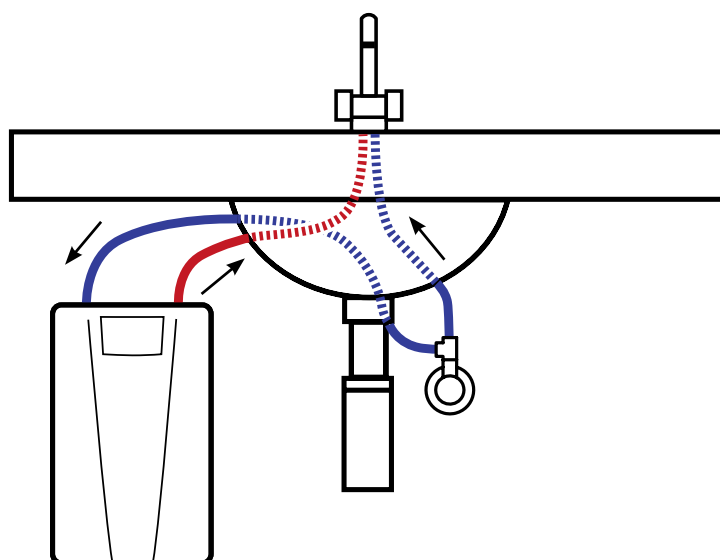
Instalação com um acessório isento de pressão:

Instalación con armadura sin presión:



Instalação com acessório resistente à pressão:

Instalación con armadura con resistencia a la presión:



## 6. Instalação

## A ter em conta:

- VDE 0100
- EN 8062
- Regulamentos das empresas locais de abastecimento de energia e de água
- Especificações técnicas e indicações na etiqueta
- O uso exclusivo de ferramenta apropriada e não danificada

## Local de montagem

- Instalar sempre aparelho num local protegido contra gelo e geada. O aparelho nunca deve ser exposto ao gelo e à geada.
- O aparelho foi desenhado para uma Aplicação inferior e tem que ser instalado verticalmente com as ligações de água para cima.
- O aparelho corresponde ao tipo de protecção IP 24.
- A distância entre o esquentador instantâneo e a torneira deveria ser pequena para evitar perdas de calor.
- Para trabalhos de manutenção deveria ser instalada na linha abastecimento de água válvula de corte. O aparelho tem que estar acessível para eventual manutenção.
- Podem ser utilizadas canalizações de água de cobre ou aço. Tubos plásticos só devem ser utilizados quando obedecem a DIN 16893, série 2. As canalizações de água quente têm que ser isoladas termicamente.
- A resistência específica da água tem que ser de pelo menos 1000  $\Omega$ cm com 15 °C. A informação sobre resistência específica da água pode ser obtida através da empresa de abastecimento de água.

## 6. Instalación

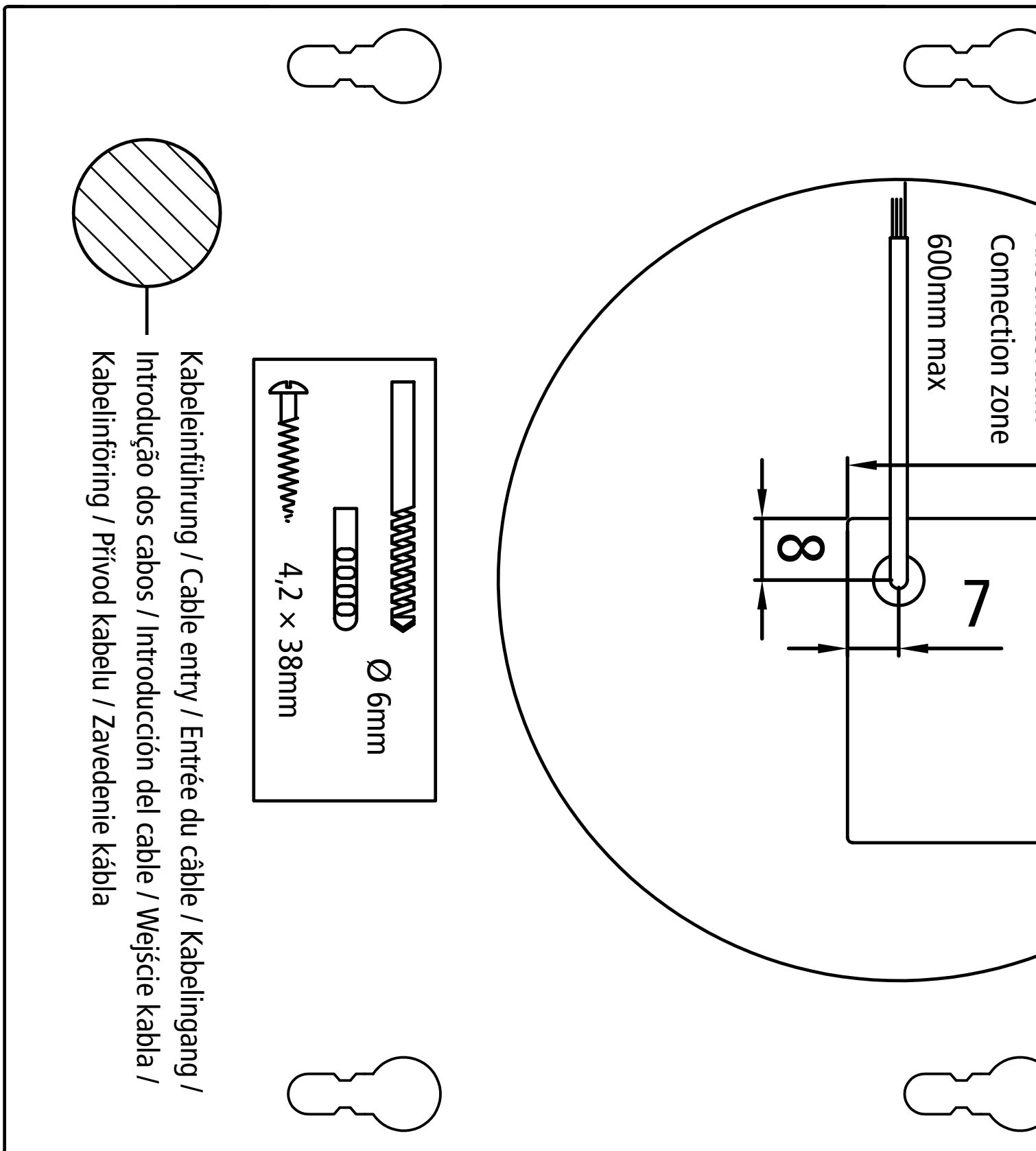
## A tener en cuenta:

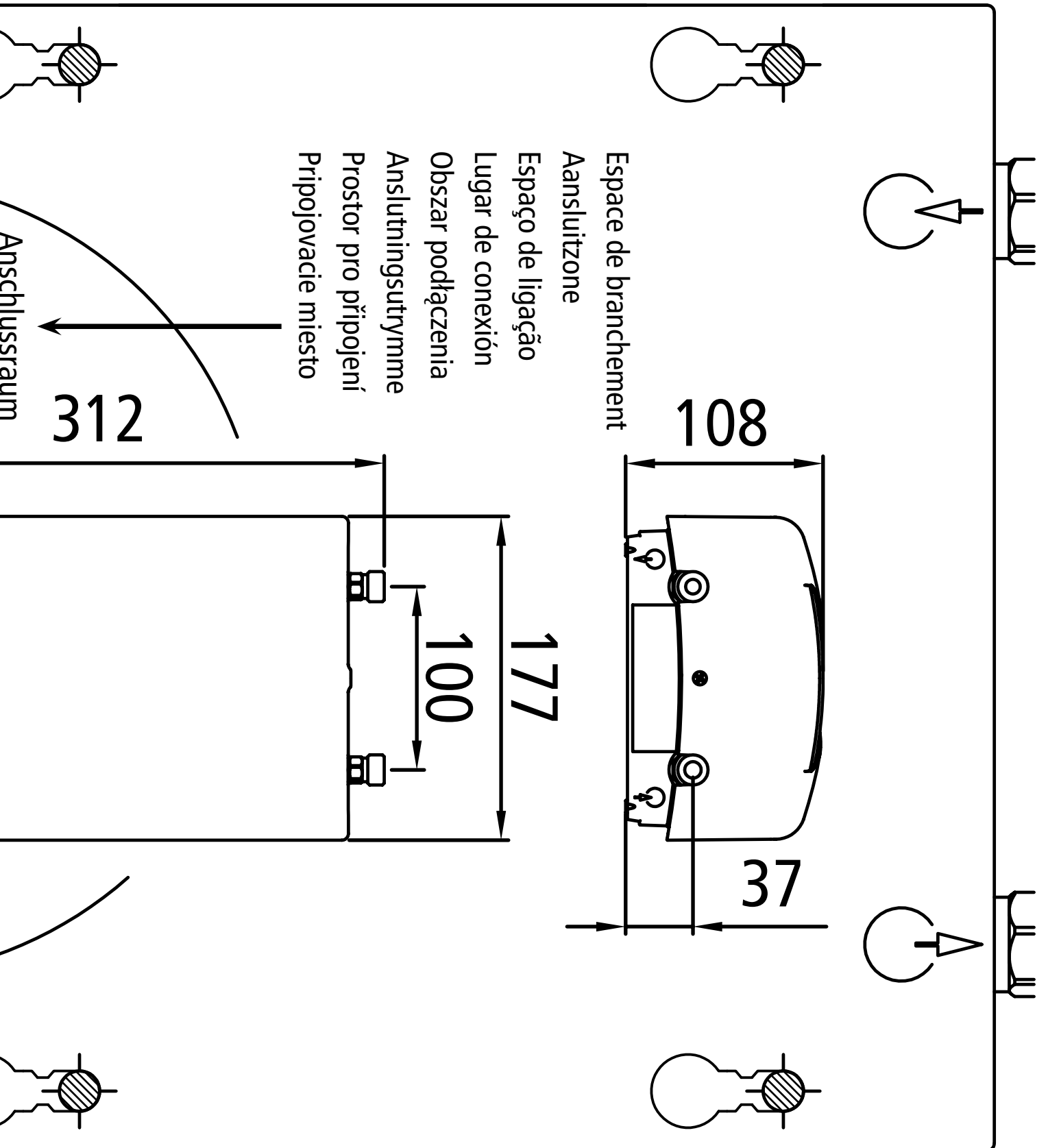
- VDE 0100
- EN 8062
- Normas de las compañías locales de suministro de agua y electricidad
- Datos técnicos de la placa de características
- El empleo exclusivo de herramientas adecuadas y no dañadas

## Lugar de instalación

- Instalar el aparato sólo en un lugar libre de heladas. El aparato nunca deberá exponerse a heladas.
- La unidad está diseñada para la instalación bajo encimera y debe ser instalado en posición vertical con las conexiones de agua fría en el lado superior.
- El aparato corresponde a la categoría de protección IP 24.
- Para evitar pérdidas de calor, se debe minimizar la distancia entre el calentador y la toma.
- Para los trabajos de mantenimiento debe instalarse una válvula de cierre en la conducción de suministro. El aparato debe ser accesible para su mantenimiento.
- Se pueden utilizar tuberías de cobre o de acero para el agua. Las tuberías de plástico se pueden utilizar sólo si cumplen con la norma DIN 16893 gama 2. Las tuberías de agua caliente deben estar aislados térmicamente.
- La resistencia específica del agua, teniendo una temperatura de 15 °C, debe ser de 1.000  $\Omega$  cm como mínimo. Informaciones sobre la resistencia específica del agua se pueden obtener en su compañía de suministro de agua.









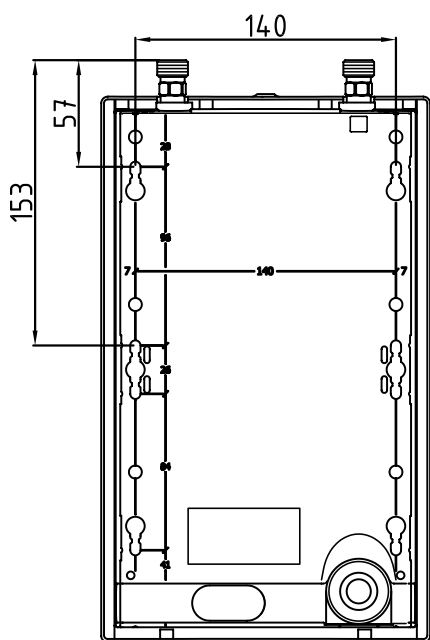


## 6. Instalação

## 6. Instalación

## Fixar o aparelho

## Fijación del aparato



1. Limpar cuidadosamente as linhas de abastecimento de água antes de efectuar a instalação, para retirar a sujidade das tubagens.
2. Manter o aparelho na parede; marcar as linhas de perfuração (vide a ilustração) em cima e em baixo, à direita e à esquerda nos pequenos entalhes no bordo da caixa. O alinhamento do padrão de montagem encontra-se nas páginas centrais destacáveis deste manual.
3. Ligar verticalmente as marcações em cima e em baixo uma à outra (A-A).
4. Ligar horizontalmente as marcações à direita e à esquerda uma à outra (B-B).
5. Os pontos de intersecção destas linhas são os pontos de perfuração.
6. Fazer os buracos com uma broca de 6 mm. Inserir as buchas e os parafusos fornecidos. Os parafusos têm que sobressair de 5 mm.
7. Enganchar o aparelho nas aberturas de suspensão no lado traseiro até que este engate.

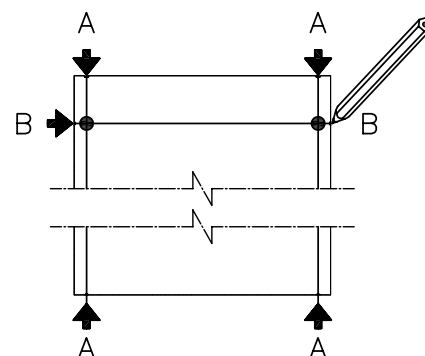
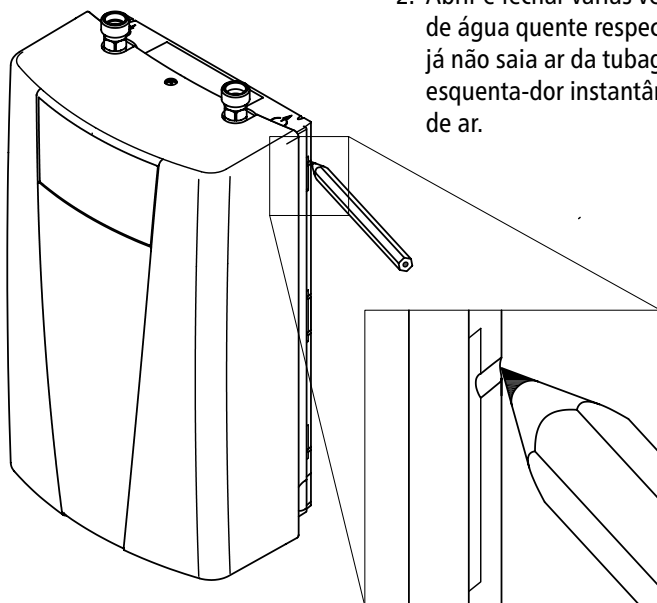
1. Limpiar a fondo las tuberías de suministro de agua mediante descargas de agua para eliminar la suciedad de las tuberías.
2. Mantenga el aparato en la pared y marque, a continuación, arriba y abajo, así como en la parte derecha e izquierda las líneas de taladro en las pequeñas muescas en el borde de la carcasa (véase la imagen). Opcionalmente puede utilizar la plantilla de alineación (que encontrará en las páginas extraíbles dentro del manual).
3. Conectar las marcas de arriba y abajo verticalmente una con otra (A-A).
4. Conectar las marcas de izquierda y derecha horizontalmente una con otra (B-B).
5. Las intersecciones de estas líneas son los puntos de perforación.
6. Perforar los orificios con una broca de 6 mm. Introducir los tirafondos y tornillos entregados con el aparato. Los tornillos tienen que sobresalir unos 5 mm.
7. Colgar el aparato en las aberturas de montaje en la parte trasera hasta que encaje en su lugar.

## Montar o aparelho

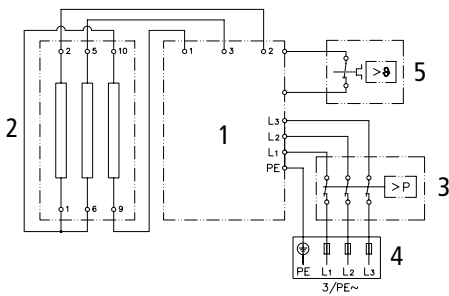
## Montar el aparato

1. Unir os tubos de água às ligações de água do aparelho. Utilizar para isto uma junta de vedação de 3/8".
2. Abrir e fechar várias vezes a torneira de água quente respectiva até que já não saia ar da tubagem, e que o esquentador instantâneo seja isento de ar.

1. Conectar los conductos de agua con las conexiones de agua del aparato. Al mismo tiempo utilizar una obturación de 3/8".
2. Abrir y cerrar varias veces el grifo correspondiente para el agua caliente hasta que no salga más aire del conducto y el calentador esté libre de aire.



**Esquema da instala o el ctrica**  
**Diagrama el ctrico**



- 1. Parte electr nica
- 2. Elemento de aquecimento
- 3. Limitador da press o de seguran a SDB
- 4. Ripa de aperto
- 5. Limitador da temperatura de seguran a STB

- 1. Electr nica
- 2. Elemento termoel ctrico
- 3. Limitador de presi n de seguridad SDB
- 4. Barra de conexiones
- 5. Limitador de temperatura de seguridad STB

**S  pelo profissional autorizado!**

A ter em conta:

- VDE 0100
- EN806-2
- Regulamentos das empresas locais de abastecimento de energia e  gua
- Indica es etiqueta
- Especifica es t cnicas
- Ligar o aparelho   terra!

**Pr -requisitos estruturais**

- O aparelho tem que ser instalado atrav s de uma liga o permanente. O aparelho tem que ser ligado   terra. Di metro m ximo do fio 6 mm<sup>2</sup>.
- Os cabos el ctricos t m que estar em bom estado. Ap s a montagem, n o deve haver acesso directo aos fios.
- No final da instala o deve ser aplicado um dispositivo de corte (por exemplo a trav s de um fus vel) com espa amento de pelo menos 3 mm entre cada p lo.
- Para proteger o aparelho por fus vel tem que ser montado um elemento de seguran a para proteger a linha com uma corrente de activa o adaptada   corrente nominal do aparelho.

**Rel  / Caixa de rejei o de carga**

Para a liga o de outros aparelhos de corrente trif sica recomendamos a utiliza o da caixa de rejei o de carga da CLAGE (No. de refer ncia 82260). Como alternativa pode ser ligado um rel  de rejei o de carga para esquentadores instant neos electr nicos (CLAGE, No. de refer ncia 82250) ao condutor externo L<sub>2</sub>.

**S lo por un t cnico!**

A tener en cuenta:

- DE 0100
- EN806-2
- Normas de las compa as locales de suministro de agua y energ a
- Datos de la placa de caracter sticas
- Datos t cnicos
-   Conectar el aparato con el conductor de protecci n!

**Requisitos de construcci n**

- El aparato debe estar conectado de manera permanente a conducciones fijas. El aparato debe estar conectado con el conductor de protecci n. Di metro m ximo de cable 6 mm<sup>2</sup>.
- Las l neas el ctricas deben estar en perfectas condiciones y despu s del montaje ya no deben estar tocables.
- Durante la instalaci n es necesario prever un dispositivo de desconexi n multipolar con una apertura de los contactos de al menos 3 mm por polo (por ejemplo, encima de los fusibles).
- Para asegurar el aparato es necesario montar un elemento de seguridad para la protecci n de l nea con una corriente de desconexi n adecuada para la corriente nominal del aparato.

**Caja o rel  de desconexi n de carga**

Al conectar dispositivos de corriente trif sica adicionales, se recomienda utilizar el rel  de desconexi n CLAGE (n  de articulo 82260). Alternativamente, un rel  de desconexi n de carga para calentadores electr nicos (CLAGE n  de articulo 82250) se puede L<sub>2</sub> conectar con el condutor exterior.

## 7. Ligação à corrente eléctrica

## 7. Conexión eléctrica

**Estabelecer uma ligação à corrente eléctrica**

Verifique, antes de ligar o aparelho à rede de corrente eléctrica, que o abastecimento de corrente esteja desligado!

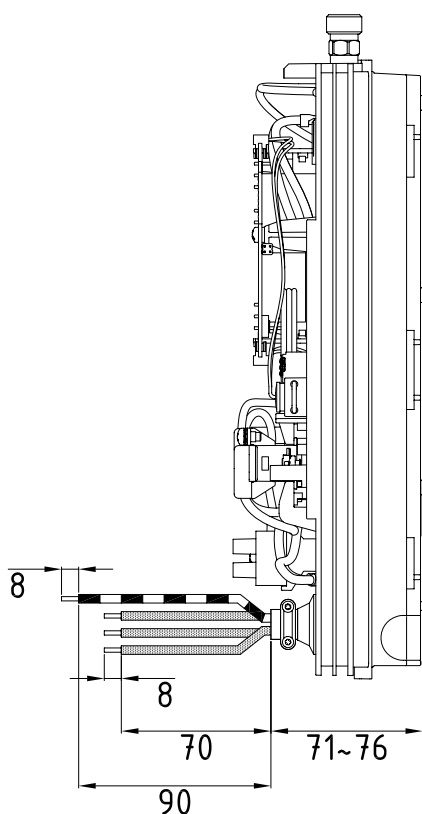
**Ligação à corrente eléctrica com tomada de ligação à parede**

O aparelho tem que ser ligado a uma tomada de ligação à parede do aparelho através do cabo de conexão existente. Em caso de necessidade, arranque uma das três passagens de cabos (à direita, à esquerda ou em baixo no aparelho).

**Tipo alternativo de ligação à corrente eléctrica:****Ligação a um cabo fixo**

Se, por razões das condições prévias locais, só for possível a ligação a um cabo fixo, deve proceder-se da seguinte forma.

1. Desmonte o cabo de conexão existente no aparelho.
2. Descarne o cabo fixo de modo que possa inserir o cabo com o invólucro no aparelho através do vedante de água até ao terminal.
3. Em seguida, conduza o fio através do vedante de água para o interior do aparelho para que se possa fixar de forma segura o cabo ao terminal. Em caso de necessidade, arranque uma das três passagens de cabos (à direita, à esquerda ou em baixo no aparelho). O vedante de água evita que a água possa penetrar no aparelho ao longo da linha de conexão. A anilha de protecção tem que ser utilizada!
4. Ligue o cabo ao terminal. O terminal tem que ser utilizado!
5. Isole os fios, e ligue-os aos terminais eléctricos com 4 pólos conforme o o esquema ilustrado da instalação eléctrica. O aparelho tem que ser ligado ao condutor de protecção.
6. Monte a tampa do aparelho depois de ter efectuado a ligação à corrente eléctrica. Cuidado para não entalar o cabo de conexão com o mostrador do aparelho entre a cobertura e a parte

**Realizar la conexión eléctrica**

¡Asegúrese de que la alimentación eléctrica esté apagada antes de conectar el aparato a la red eléctrica!

**Conexión eléctrica con toma de la pared**

Hay que conectar el aparato a través de una línea de conexión existente con una caja de conexión. Si fuera necesario, rompa uno de los tres agujeros de cable (a la derecha, izquierda o en la parte inferior del aparato).

**Modo de conexión eléctrica alternativa:****Conexión con líneas fijas**

Si debido a condiciones locales la conexión sólo pudiera ser realizada con un cable de instalación permanente, hay que proceder como se indica a continuación.

1. Desmonte la línea de conexión existente en el aparato.
2. Revista el cable de instalación permanente de manera que sea posible introducir el cable con el revestimiento a través de la boquilla de protección contra salpicaduras hasta la descarga de tracción en el interior del aparato.
3. Seguidamente, introduzca el cable en el aparato a través de la boquilla de protección contra salpicaduras de manera que sea posible fijar el revestimiento del cable de forma segura a la descarga de tracción. Si fuera preciso, rompa uno de los tres agujeros de cable (a la derecha, izquierda o en la parte inferior del aparato). La boquilla de protección contra salpicaduras evita que el agua pueda penetrar en el aparato a lo largo de la línea de conexión. ¡Es necesario emplear la boquilla de protección!
4. Monte la descarga de tracción. ¡Es necesario emplear la descarga de tracción!
5. Aísle el cable y conéctelo a los bornes de conexión en conformidad con el esquema representado. Hay que conectar el aparato al conductor de

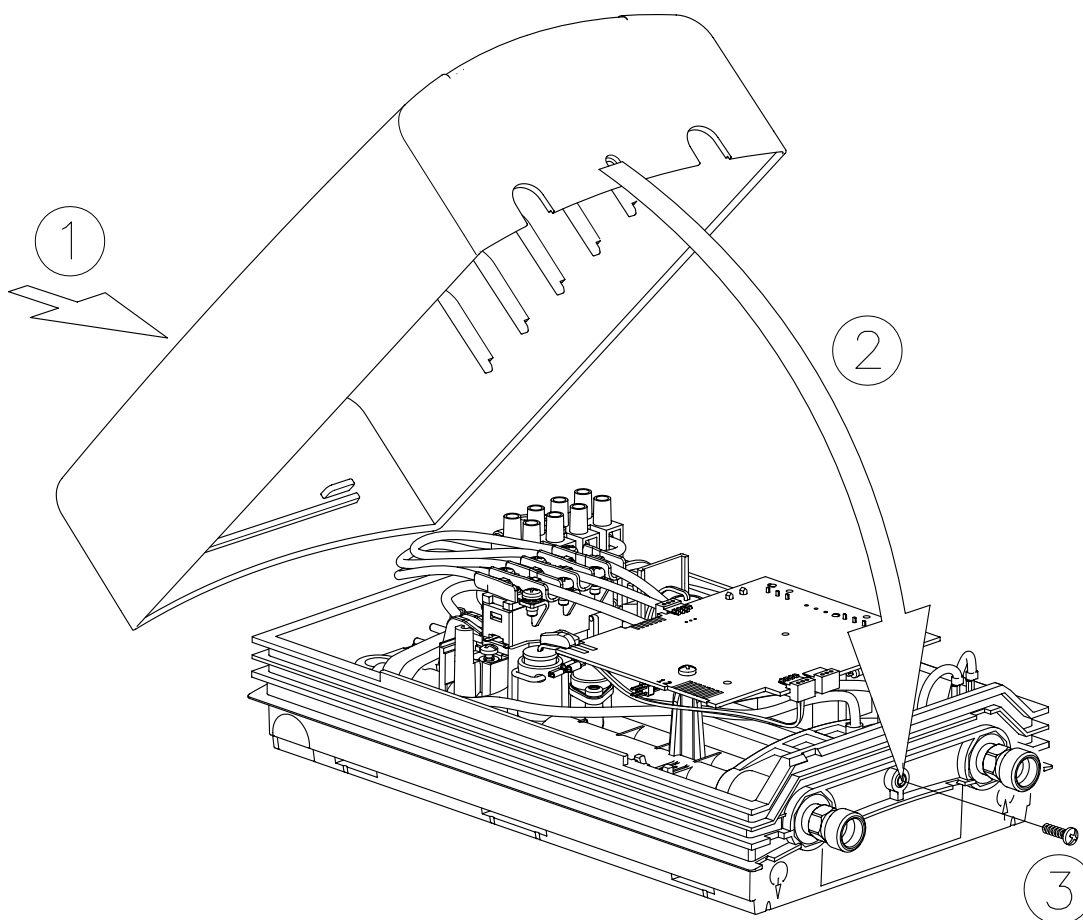
## 7. Ligaçãõ à corrente eléctrica

inferior da caixa.

## 7. Conexión eléctrica

protección.

6. Monte la cubierta del aparato después de haber realizado la conexión eléctrica. Al hacerlo tenga cuidado para no aprisionar ningún cable entre la cubierta y la parte inferior del aparato.



## 8. Primeira colocação em funcionamento

## 8. Primera puesta en marcha

Antes de efectuar a ligação à corrente eléctrica, encher as canalizações de água e o aparelho de água, e purgá-los por consequência completamente, ao abrir e fechar várias vezes lentamente a torneira. O aparelho tem que ser purgado novamente depois de qualquer esvaziamento (por exemplo depois de trabalhos na instalação de água, por causa de um perigo de geada ou depois de reparações no aparelho) antes de colocá-lo novamente em funcionamento.

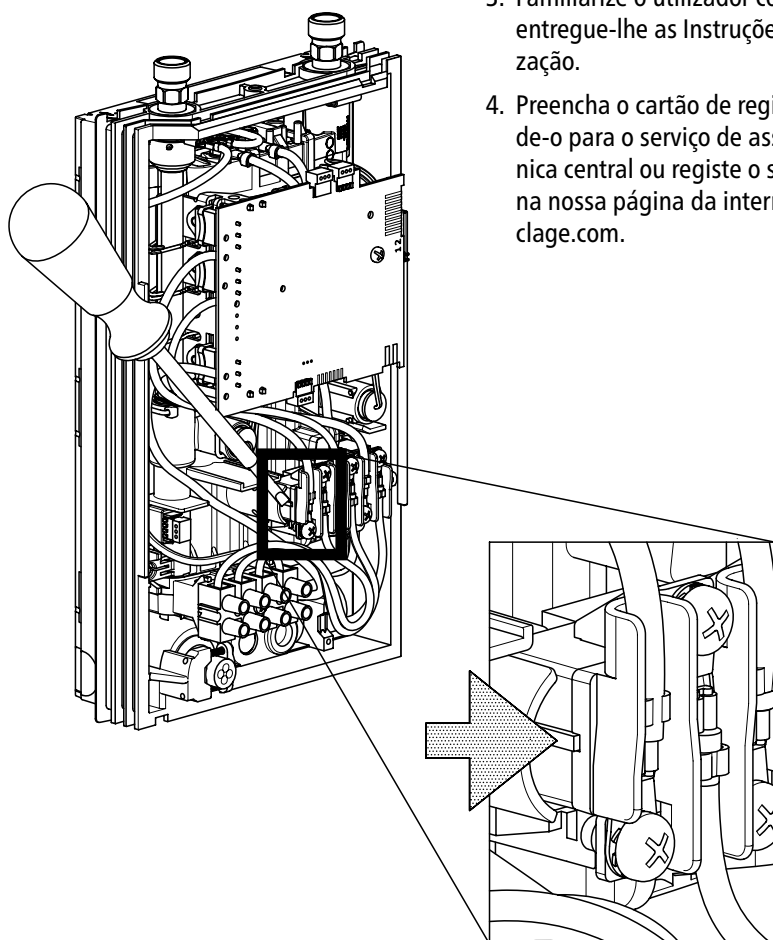
Se não conseguir colocar o esquentador em funcionamento, verifique se o limitador da temperatura de segurança (STB) ou o limitador da pressão de segurança (SDB) dispararam devido ao transporte. Se necessário, repor o interruptor de segurança

1. Ligar o aparelho à corrente eléctrica.
2. Abra a torneira de água quente. Controle o funcionamento do esquentador instantâneo.
3. Familiarize o utilizador com o uso, e entregue-lhe as Instruções para utilização.
4. Preencha o cartão de registo, e mande-o para o serviço de assistência técnica central ou registre o seu aparelho na nossa página da internet [www.clage.com](http://www.clage.com).

Antes realizar la conexión eléctrica desairear las conducciones de agua y el aparato llenándolos completamente con agua abriendo y cerrando lentamente varias veces la toma de agua caliente. Después de cada vaciado (por ejemplo, después de trabajos en las tuberías, debido al peligro de heladas o después de reparaciones) hay que volver a desairear el aparato antes de volver a utilizarlo.

Si no fuera posible poner en funcionamiento el calentador, compruebe si se han disparado el limitador de temperatura de seguridad (STB) o el limitador de presión de seguridad (SDB) debido al transporte. Dado el caso, repone el interruptor de seguridad.

1. Encender la alimentación eléctrica del aparato.
2. Abra la toma de agua caliente. Compruebe el funcionamiento del calentador.
3. Explicar al usuario el funcionamiento y darle el manual de instrucciones.
4. Rellenar la tarjeta de registro y enviarla a la central de información de servicio al cliente o registrar su aparato en nuestra página web [www.clage.de](http://www.clage.de).



8. Primeira colocação em funcionamento 8. Primera puesta en marcha

**Modificar a temperatura de saída pré-regulada**

A temperatura de saída de água quente é pré-regulada em 50 °C pela fábrica.

Esta pré-regulação pode ser modificada entre dois encostos no sector de aprox. 30 °C a 60 °C ao girar com uma pequena chave de fenda ranhurada (largura da lâmina de aprox. 2 mm) no potenciómetro de regulação.

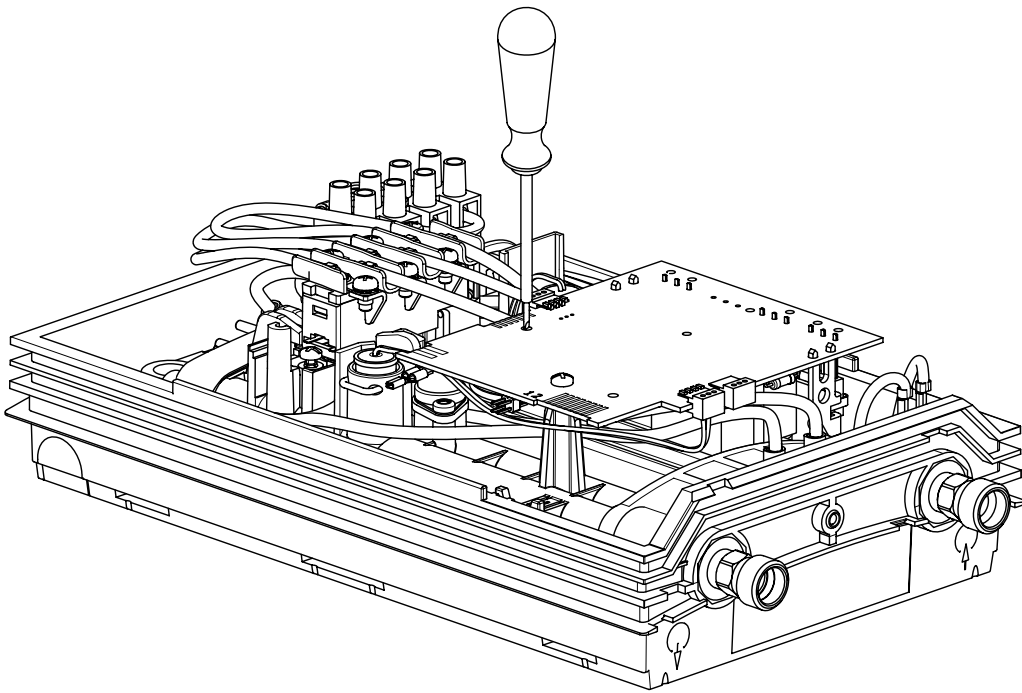
A temperatura pretendida de saída de água quente é reduzida por uma rotação no sentido dos ponteiros do relógio, e é aumentada por uma rotação no sentido contrário aos ponteiros do relógio.

**Cambiar la temperatura preseleccionada**

La temperatura de salida de agua caliente según ajuste de fábrica es de 50 °C.

Al girar con un destornillador pequeño (ancho de la lámina de unos 2 mm) en el potenciómetro de ajuste se puede cambiar la preselección entre dos pulsaciones en un margen de 30 °C a 60 °C.

La temperatura del agua de salida seleccionada se reduce girando en el sentido del reloj y aumenta girando hacia la izquierda.



Direcção Dirección	Aumento da temperatura Aumento de la temperatura
↑ (with a circle and diagonal line)	—
↓ (with a circle and diagonal line)	+

## 9. Meio ambiente e reciclagem

O seu produto foi fabricado com materiais e componentes reutilizáveis de grande qualidade. Quando proceder à eliminação dos produtos, tenha atenção para que os aparelhos elétricos em fim de vida sejam primeiramente separados do lixo doméstico. Por isso, entregue este aparelho num dos centros de recolha municipais que aceitam resíduos eletrónicos. Esta forma adequada de eliminação destina-se a proteger o ambiente e impede possíveis efeitos nocivos para as pessoas e o ambiente, que poderiam resultar de um manuseamento impróprio dos aparelhos em fim de vida. Para mais informações sobre o centro de recolha ou o centro de reciclagem mais próximo, contacte a sua autarquia.

Cientes: Quando desejar eliminar dispositivos eletrónicos, entre por favor em contacto com o seu agente ou fornecedor. Eles disponibilizar-lhe-ão mais informação.

## 9. Medio ambiente y reciclaje

Su producto ha sido fabricado con materiales y componentes reciclables de alta calidad. A la hora de eliminarlo, tenga en cuenta que al final de su periodo de vida, los aparatos eléctricos tienen que ser eliminados separados de la basura doméstica. Por ello, lleve el aparato a uno de los puntos locales de recogida que aceptan chatarra electrónica. Esta eliminación reglamentaria sirve para proteger el medio ambiente y evita posibles efectos nocivos para las personas y para el medio ambiente que podrían derivarse de una manipulación indebida de los aparatos una vez concluido su periodo de vida útil. Las autoridades locales le proporcionarán información más detallada acerca del punto de recogida o centro de reciclaje más cercano.

Cientes profesionales: Si desea eliminar aparatos electrónicos, por favor póngase en contacto con su comerciante o proveedor. Ellos tienen más información disponible para usted.

Spis treści	Innehållsförteckning
1. Rysunek poglądowy . . . . .	1. Översiktsbild . . . . .
2. Wskazówki bezpieczeństwa . . . . .	2. Säkerhetsinformation . . . . .
3. Dane techniczne . . . . .	3. Tekniska data . . . . .
4. Wymiary . . . . .	4. Mått . . . . .
5. Przykład instalacji . . . . .	5. Installationsexempel . . . . .
6. Instalacja . . . . .	6. Installation . . . . .
Miejsce montażu . . . . .	Monteringsplats . . . . .
6. Instalacja . . . . .	6. Installation . . . . .
Montaż urządzenia . . . . .	Uppmontering av apparaten . . . . .
Montaż urządzenia . . . . .	Ansluta apparaten . . . . .
7. Podłączenie prądu . . . . .	7. Elanslutning . . . . .
Schemat układu elektrycznego . . . . .	Kopplingsschema . . . . .
Założenia budowlane . . . . .	Installationsförutsättningar . . . . .
Przełącznik priorytetowy/skrzynka . . . . .	Effektvaksrelä /-box . . . . .
Podłączenie elektryczne . . . . .	Elanslutning . . . . .
Podłączenie elektryczne ze ściennym gniazdem przyłączeniowym . . . . .	Elanslutning till dosa / brytare . . . . .
Podłączenie do stałej instalacji elektrycznej . . . . .	Anslutning till fast dragen ledning . . . . .
8. Pierwsze uruchomienie . . . . .	8. Idrifttagande första gång . . . . .
Zmiana ustawionej wcześniej temperatury wylotowej . . . . .	Ändra förinställd utloppstemperatur . . . . .
9. Środowisko i recykling . . . . .	9. Miljö och recykling . . . . .

Szablon montażowy znajduje się na wewnętrznej stronie okładki niniejszej instrukcji.

Montagemallen finns på löstagbara insidan.

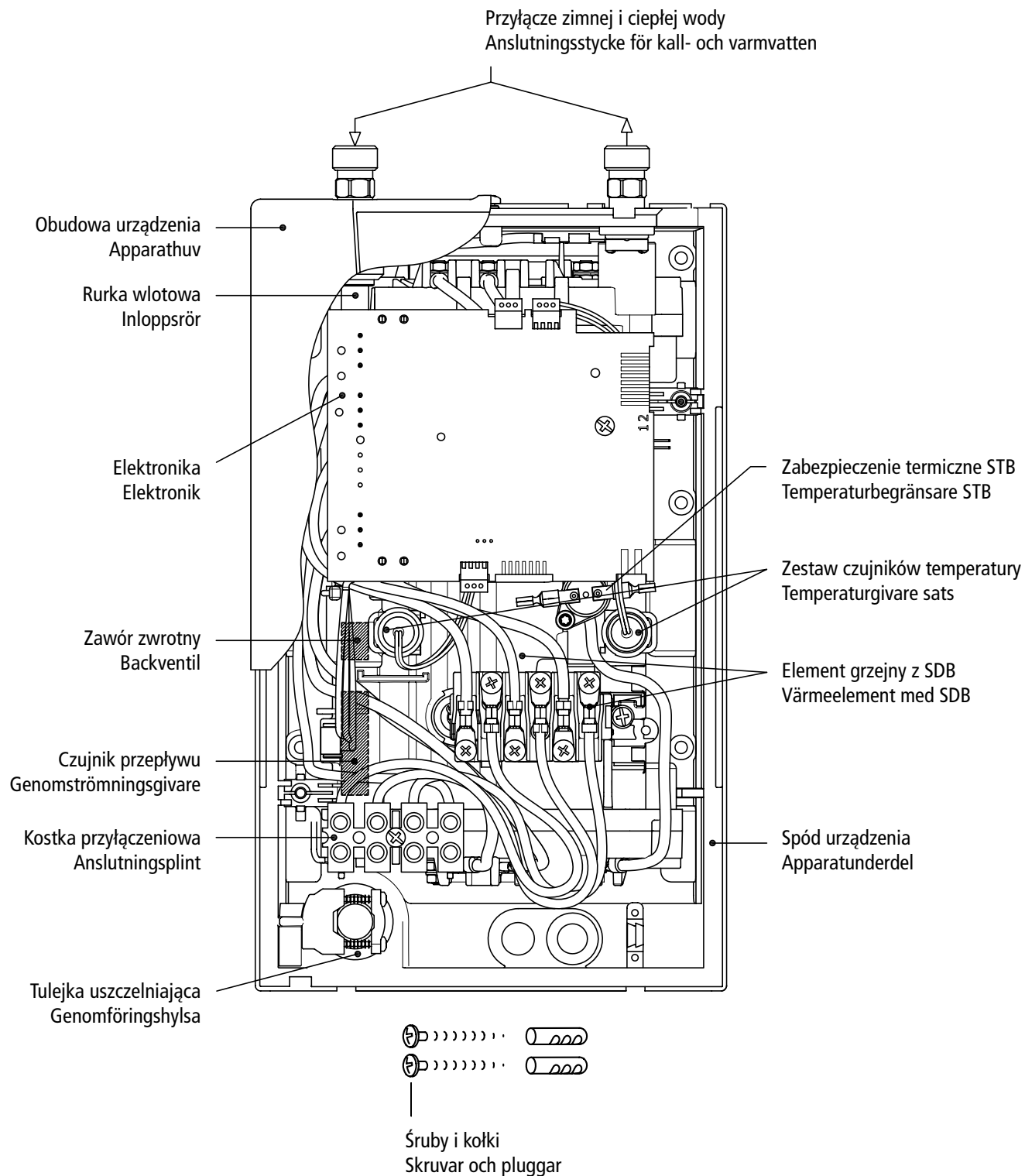


## 1. Rysunek poglądowy

## 1. Översiktsbild

Przy zamawianiu części zawsze podawać typ urządzenia i numer seryjny!

Ange alltid apparattyp och serienummer vid beställning av reservdelar!





## 2. Wskazówki bezpieczeństwa

## 2. Säkerhetsinformation

Przed rozpoczęciem instalacji lub używania urządzenia należy dokładnie zapoznać się z niniejszą instrukcją! Zachować instrukcję razem z urządzeniem do późniejszego wykorzystania!

Niniejsza instrukcja jest przeznaczona dla fachowca odpowiedzialnego za instalację urządzenia oraz dla użytkownika końcowego.

Aktualne wydanie instrukcji jest dostępne na stronie internetowej: [www.clage.pl](http://www.clage.pl) (Pobierz)

- Używać urządzenia wyłącznie po prawidłowym zainstalowaniu i stwierdzeniu prawidłowego stanu technicznego.
- Nigdy nie otwierać urządzenia bez uprzedniego odłączenia źródła zasilania.
- Nie dokonywać zmian technicznych urządzenia lub przewodów elektrycznych i wodociągowych.
- Urządzenie musi być uziemione.
- Należy pamiętać, że temperatury wody powyżej ok. 43 °C są odczuwane jako gorące, zwłaszcza przez dzieci, i mogą wywoływać odczucie oparzenia. Po dłuższym czasie przepływu także elementy armatury rozgrzewają się do bardzo wysokich temperatur.
- Urządzenie jest przeznaczone wyłącznie do użytku domowego lub podobnych celów w zamkniętych pomieszczeniach i może służyć jedynie do podgrzewania wody pitnej.
- Nigdy nie wystawiać urządzenia na działanie mrozu.
- Konieczne jest zachowanie wartości

Läs igenom denna bruksanvisning noggrant ända till sista sidan innan du installerar eller använder anordningen. Förvara denna bruksanvisning tillsammans med värmaren för senare användning!

Denna bruksanvisning vänder sig till fackmän som är ansvariga för installationen av värmaren samt till slutanvändaren.

Den senaste gällande utgåvan av den här bruksanvisningen finns på [www.clage.de/downloads](http://www.clage.de/downloads)

- Använd värmaren endast om den har installerats korrekt och är i tekniskt fullgott skick.
- Öppna aldrig värmaren utan att först ha brutit strömförsörjningen till den.
- Vidtag inga tekniska ändringar på värmaren eller på el- eller vattenledningar.
- Värmaren måste jordas.
- Tänk på att vattentemperaturer över ca 43 °C, i synnerhet av barn, upplevs som heta och kan ge upphov till en känsla av brännskada. Tänk på att även armaturerna blir motsvarande heta efter en längre stunds genomströmning.
- Värmaren är enbart avsedd för hushållsbruk och liknande ändamål inne i slutna utrymmen och får endast användas till uppvärmning av dricksvatten.
- Värmaren får aldrig utsättas för minusgrader.
- De värden som anges på typskylten måste följas.
- Slå i händelse av fel omedelbart

podanych na tabliczce znamionowej.




- W razie usterki należy natychmiast wyłączyć bezpieczniki. W przypadku nieszczelności urządzenia niezwłocznie zamknąć przewód dopływu wody. Zlecić usunięcie usterki jedynie działowi obsługi klienta lub uznanemu zakładowi specjalistycznemu.
- To urządzenie może być użytkowane przez dzieci od 8 roku życia oraz przez osoby o ograniczonych zdolnościach fizycznych, sensorycznych lub umysłowych bądź osoby niedysponujące odpowiednią wiedzą i doświadczeniem wyłącznie pod nadzorem i po przeszkoleniu w zakresie bezpiecznego użytkowania urządzenia oraz związanych z tym zagrożeń. Urządzenie nie jest zabawką dla dzieci. Dzieci nie mogą bez nadzoru czyścić i wykonywać czynności konserwacyjnych.

iffrån säkringarna. Stäng omgående vattentillförseln om värmaren läcker. Låt enbart Clages service eller ett auktoriserat serviceföretag åtgärda felet.

- Denna värmare kan användas av barn från och med 8 års ålder samt av personer med begränsad fysisk, sensorisk eller mental förmåga eller brist på erfarenhet och kunskaper om detta sker under uppsikt eller om de har instruerats om en säker användning av värmaren och inser vilka risker som kan förekomma i samband med användningen. Barn får inte leka med värmaren. Rengöring och användarunderhåll får inte utföras av barn utan uppsikt.

## 3. Dane techniczne

## 3. Tekniska data

Typ	CDX7-U BASITRONIC®	CDX11-U BASITRONIC®	Typ
Klasa w efektywności energetycznej	A *)	A *)	Energieeffektivitetsklass
Moc nominalna (prąd znamionowy)	6,9 kW / 10A	11 kW / 16 A	Nominell effekt (märkström)
Przyłącze elektryczne	3/PE 380..415 V AC		Elanslutning
Przekrój przewodów, co najmniej	1,0 mm <sup>2</sup>	1,5 mm <sup>2</sup>	Ledningsarea
Wydajność ciepłej wody (l/min) maks. przy $\Delta t = 33 K$	3,0	4,8	Varmvattenkapacitet (l/min) max. vid $\Delta t = 33 K$
Pojemność bloku grzejnego	0,3 l		Nominellt innehåll
Rodzaj konstrukcji	zamknięta, nadciśnienie znamionowe 1,0MPa (10bar) / 1,0MPa (10bar) nominellt övertryck)		Sluten konstruktion,
System grzewczy	nieosłonięty element grzewczy IES® / blankmotstånd IES®		Värmarsystem
Wymagane parametry wody przy 15 °C: rezystywność wody przewodność elektr. właściwa	$\geq 1000 \Omega \text{cm}$ $\leq 100 \text{ mS/m}$		användningsområde vid 15 °C: spec. vattenmotstånd spec. elekt. ledningsförmåga
Temperatura wlotowa	$\leq 30 \text{ °C}$		inloppstemperatur
Przepływ załączający - maks. przepływ	2,0 – 4,0 l/min <sup>1)</sup>	2,0 – 5,0 l/min <sup>1)</sup>	inkopplings- genomströmning – max.
Spadek ciśnienia	0,2 bar przy / vid 2,5 l/min	1,3 bar przy / vid 9,0 l/min <sup>2)</sup>	Tryckförlust
Temperatura wylotowa	50 °C (przestawiana wewnątrz 30 – 60 °C) 50 °C (omkopplingsbar 30 – 60 °C)		Temperatur
Przyłącze wody	G 3/8"		Vattenanslutning
Waga (w stanie napełnionym)	2,7 kg		Vikt (med vattenfyllning)
Klasa ochrony według VDE	I		Skyddsklass enligt VDE
Rodzaj ochrony / bezpieczeństwo	   <b>IP24 CE</b>		Skyddstyp / Säkerhet

\*) Dane odpowiadają wymaganiom zawartym w obowiązującym od września 2015 roku rozporządzeniu EU nr 812/2013.

1) Ograniczony przepływ, w celu uzyskania optymalnego wzrostu temperatury

2) Bez ogranicznika regulującego przepływ wody

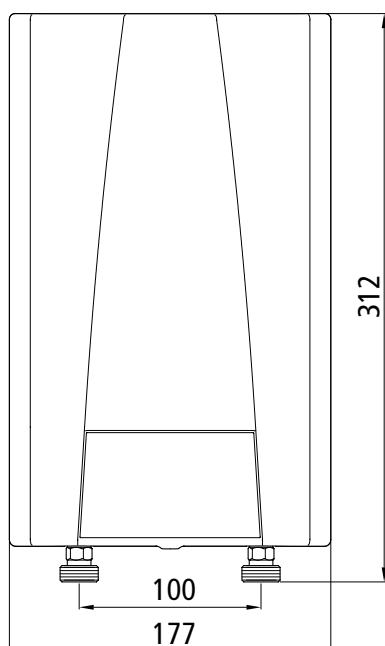
\*) Uppgiften motsvarar de kraven för den fr. o. m. sept 2015 gällande EU – förordningen Nr. 812/2013.

1) Begränsad genomströmning för att erhålla optimal temperaturökning

2) Utan genomströmningsvolymregulator

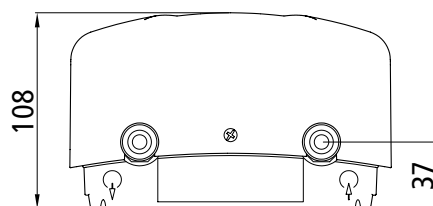
## 4. Wymiary

## 4. Mått



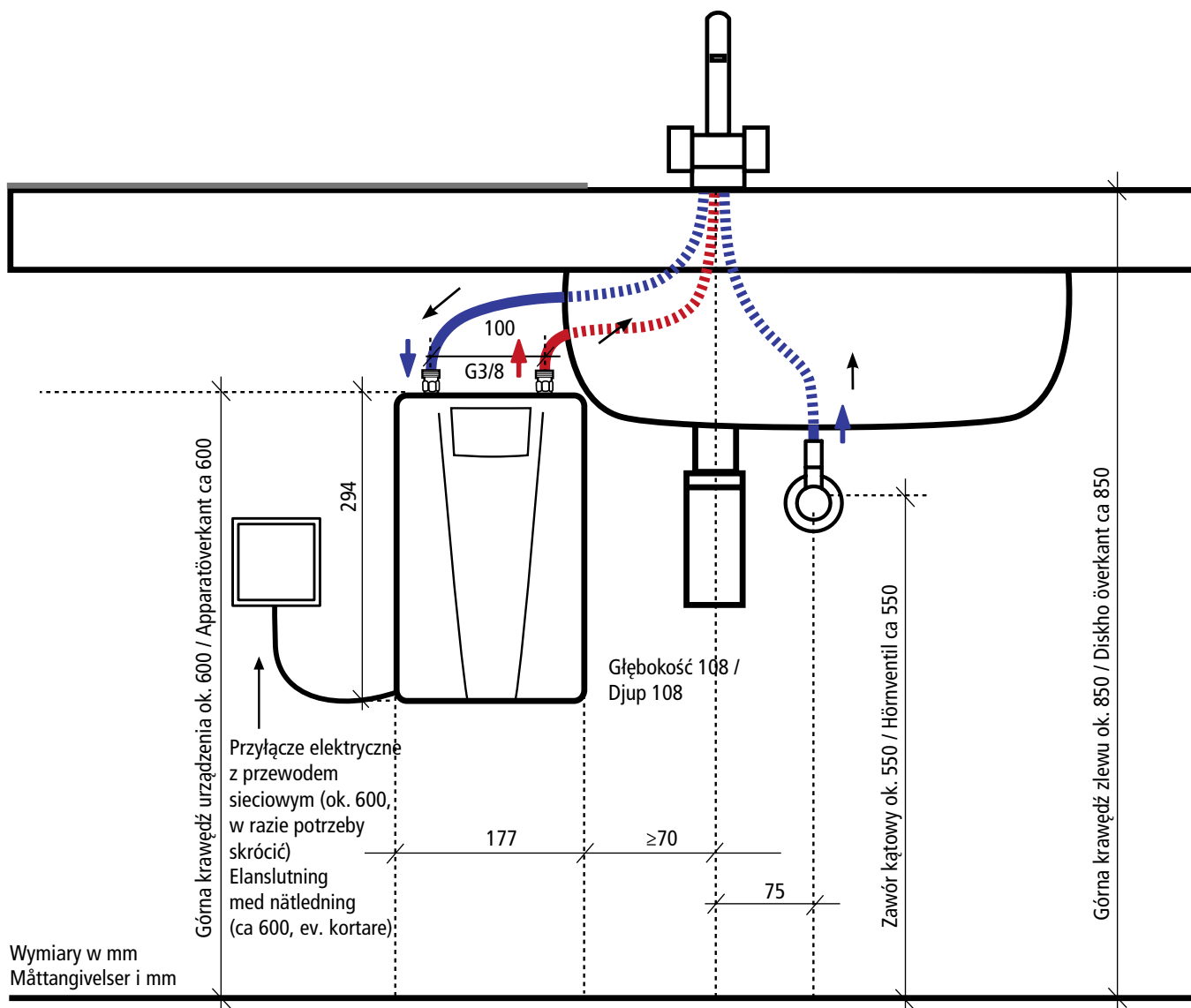
Wymiary w mm

Måttangivelser i mm



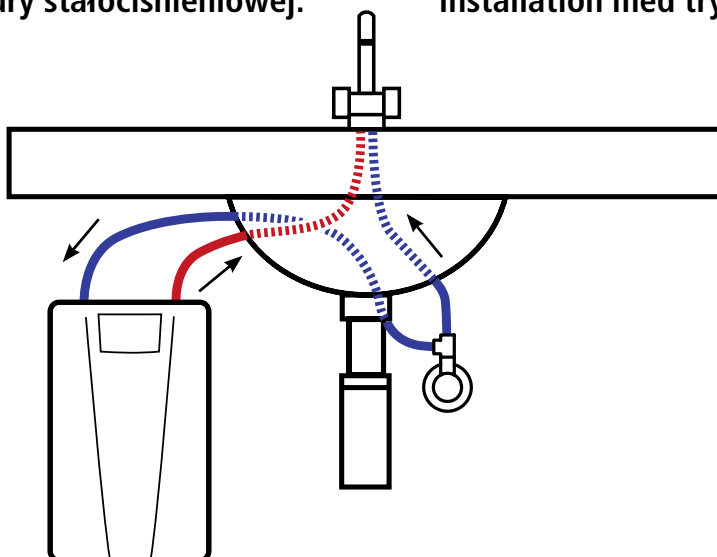
Przykład instalacji dla armatury bezciśnieniowej:

Installation med trycklös armatur:



Przykład instalacji dla armatury stałociśnieniowej:

Installation med trycklös armatur:



## 6. Instalacja

Podgrzewacz musi być przyłączony tylko do instalacji elektrycznej wykonanej w układzie sieciowym TN-S lub TN-C-S wg EN 806-2 Ponadto należy stosować się do:

- Przepisów Rejonowych Zakładów Energetycznych i Zakładów Wodociągowych
- Danych zamieszczonych na tabliczce znamionowej i danych technicznych
- Należy używać wyłącznie odpowiednich i nieuszkodzonych narzędzi

## Miejsce montażu

- Urządzenie instalować tylko w pomieszczeniach nie narażonych na działanie temperatur poniżej zera. Nie wolno narażać urządzenia na działanie mrozu.
- Urządzenie jest przewidziane do montażu pod zlewem i musi być zainstalowane pionowo, z przyłączami wody na górze.
- Urządzenie odpowiada klasie ochrony IP 24.
- Celem uniknięcia strat ciepła, odległość pomiędzy przepływowym podgrzewaczem a miejscem poboru wody powinna być możliwie niewielka.
- W celu umożliwienia prac konserwacyjnych, na rurze doprowadzającej wodę do podgrzewacza powinien być zainstalowany zawór odcinający. Urządzenie musi być dostępne dla celów konserwacji.
- Instalacja wodociągowa może być wykonana z rur miedzianych lub stalowych. Rury z tworzyw sztucznych mogą być stosowane tylko wówczas, gdy odpowiadają normom DIN 16893, seria 2. Rury rozprowadzające ciepłą wodę powinny być izolowane termicznie.
- Rezystywność (rezystancja właściwa) wody przy temperaturze 15 °C musi wynosić przynajmniej 1000 Ω cm. Informacje odnośnie rezystywności wody można uzyskać w lokalnych wodociągach.

## 6. Installation

Att tänka på:

- VDE 0100
- EN 8062
- Bestämmelser hos lokala energi- och vattenförsörjningsföretag
- Tekniska data och uppgifter på typskylten
- Enbart lämpliga och oskadade verktyg får användas

## Monteringsplats

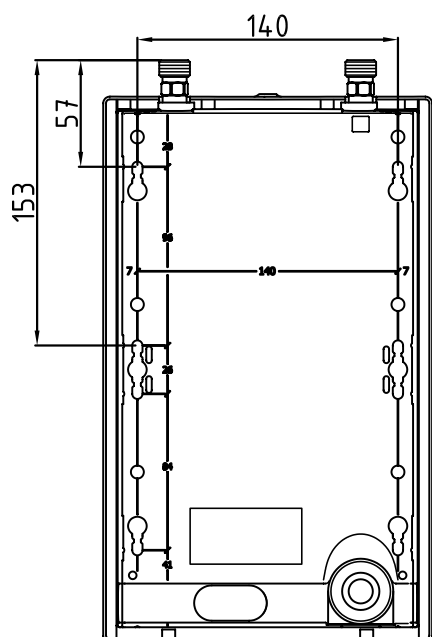
- Installera bara maskinen i ett frostfritt utrymme. Apparaten får aldrig utsättas för minusgrader.
- Apparaten är avsedd för montering under bänk och måste installeras liggande vågrätt med ovanliggande vattenanslutningar.
- Apparaten uppfyller skyddstyp IP 24.
- För att undvika värmeförluster bör avståndet mellan genomströmningvärmaren och tappstället vara minsta möjliga.
- För underhållsarbeten bör en avstängningsventil installeras på tillöpsledning. Apparaten måste kunna gå att nå i underhållssyften.
- Vattenledningar av koppar eller stål kan användas. Plaströr får bara användas om de uppfyller DIN 16893 rad 2. Varmvattenledningarna måste vara isolerade
- Det specifika vattenmotståndet måste vid 15 °C vara minst 1000 Ω cm. Uppgift om det specifika vattenmotståndet kan erhålls från vattenverket i din kommun.

## 6. Instalacja

## 6. Installation

## Montaż urządzenia

## Uppmontering av apparaten



1. Przed instalacją należy dokładnie wypłukać przewody wody, aby usunąć zanieczyszczenia z przewodów.
2. Przytrzymać urządzenie przy ścianie; następnie zaznaczyć linie nawierceń u góry i na dole oraz po prawej i lewej stronie na niewielkich wgłębieniach na krawędzi obudowy (patrz rysunek). Opcjonalnie można użyć szablonu montażowego, znajdującego się na wyjmowanych stronach wewnętrznych niniejszej instrukcji.
3. Górne i dolne oznaczenia połączyć ze sobą w pionie (A-A).
4. Oznaczenia po prawej i lewej stronie połączyć ze sobą w poziomie (B-B).
5. Punkty przecięcia tych linii to punkty nawierceń.
6. Nawiercić otwory przy użyciu wiertła 6 mm. Włożyć dołączone kołki i śruby. Śruby muszą wystawać na 5 mm.
7. Zawiesić urządzenie na tylnych otworach do zawieszenia i delikatnie je docisnąć, aż zostanie zablokowane.

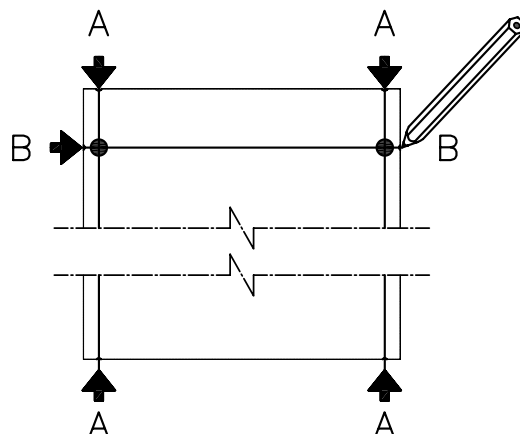
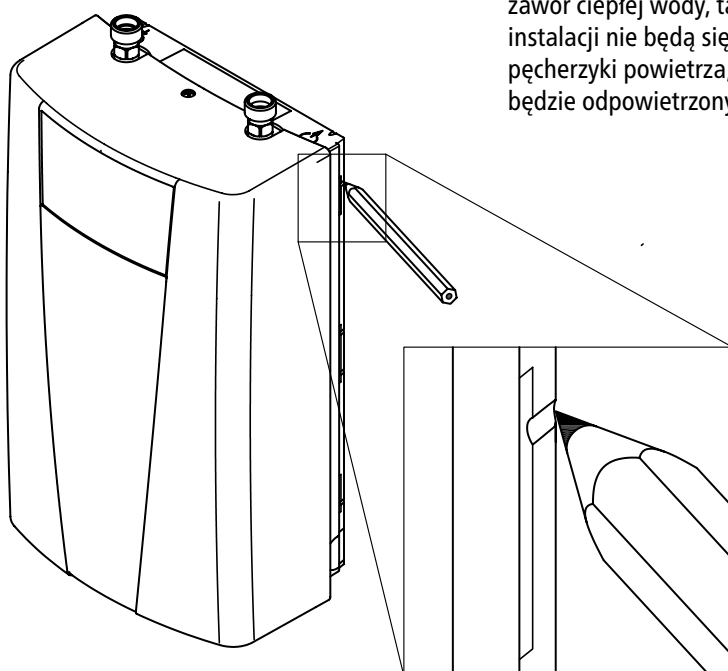
1. Spola omsorgsfullt igenom inkommande vattenledningar före installationen, för att få bort smuts i ledningarna.
2. Håll apparaten mot väggen; markera sedan upp till och ner till, på höger och vänster sida vid de små ursparingarna i höljets kanter borrhälen (se bild). Montagemallen finns på löstagbara insidan.
3. Förbind markeringarna uppe och nere vertikalt med varandra (A-A).
4. Förbind markeringarna till höger och vänster med varandra (B-B).
5. Borrhälen är skärningspunkterna mellan dessa linjer.
6. Borra hålen med ett 6 mm borr. Sätt i medföljande pluggar och skruvar. Skruvarna måste sticka ut minst 5 mm.
7. Häng apparaten på skruvarna genom upphängningsöppningarna på baksidan

## Montaż urządzenia

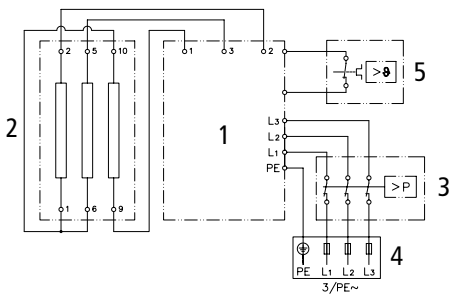
## Ansluta apparaten

1. Rurki przyłącza wody przykręcić do przyłączy wody urządzenia. Zastosować w tym celu uszczelkę 3/8".
2. Wielokrotnie otwierać i zamykać zawór ciepłej wody, tak długo, aż z instalacji nie będą się wydobywać pęcherzyki powietrza, a podgrzewacz będzie odpowietrzony.

1. Anslut vattenledningarna till apparatens vattenanslutningar. Använd en 3/8" packning.
2. Öppna och stäng flera gånger dithörande tappventil för varmvatten, tills det inte längre kommer ut någon luft ur ledningen och genomströmningsvärmaren är luftfri.



## Schemat układu elektrycznego Kopplingschema



1. Elektronika
2. Element grzejny
3. Zabezpieczenie ciśnieniowe SDB
4. Listwa zaciskowa
5. Zabezpieczenie termiczne STB

1. Elektronik
2. Värmeelement
3. Tryckbegränsare SDB
4. Kopplingsplint
5. Temperaturbegränsare STB

Tylko przez specjalistę!

Należy przestrzegać:

- Podgrzewacz musi być przyłączony tylko do instalacji elektrycznej wykonanej w układzie sieciowym TN-S lub TN-C-S wg PN-91/E-05009/03 oraz wg EN 806-2)
- Przepisów Rejonowych Zakładów Energetycznych i Zakładów Wodociągowych
- Danych technicznych i informacji zamieszczonych na tabliczce znamionowej.
- Urządzenie podłączyć do przewodu uziemiającego!

### Założenia budowlane

- Podgrzewacz musi być przyłączony do stałej instalacji elektrycznej. Urządzenie musi być podłączone do uziemienia. Maksymalny przekrój kabla 6 mm<sup>2</sup>.
- Przewody elektryczne muszą znajdować się w nienagannym stanie, a po montażu nie powinno się mieć do nich bezpośredniego dostępu.
- Od strony instalacji podgrzewacza należy przewidzieć wielobiegunowe urządzenie rozłączające zasilanie elektryczne o rozwarciu styków przynajmniej 3 mm na biegun (np. poprzez bezpieczniki).
- Dla zabezpieczenia urządzenia należy zamontować bezpieczniki o parametrach odpowiednio dostosowanych do mocy podgrzewacza.

### Przełącznik priorytetowy/ skrzynka

Jeśli będą podłączane dalsze urządzenia zasilane prądem trójfazowym, zaleca się zastosowanie skrzynki z przełącznikiem priorytetowym firmy CLAGE (nr art. 82260). Alternatywnie do przewodu zewnętrznego L<sub>2</sub> można podłączyć przełącznik priorytetu dla elektronicznych podgrzewaczy przepływowych (CLAGE nr art. 82250).

Får endast utföras av en fackman!

Att tänka på:

- VDE 0100
- EN806-2
- Bestämmelser hos lokala energi- och vattenförsörjningsföretag
- Tekniska data och uppgifter på typskylten
- Anslut apparaten till skyddsledare!

### Installationsförutsättningar

- Apparaten måste anslutas permanent till fast dragna ledningar. Apparaten måste anslutas till skyddsledaren. Max. kabelarea 6 mm<sup>2</sup>.
- Elledningarna ska vara utan skador och får inte gå att vidröra efter monteringen.
- En allpolig brytanordning med ett kontaktöppningsgap på minst 3 mm per pol ska monteras (t.ex via säkringar).
- För avsäkring av apparaten ska ett säkringselement för ledningsskydd med en utlösningsström anpassad efter apparatens märkström monteras.

### Effektvaktsrelä /-box

Vid anslutning av fler trefasapparater rekommenderar vi att använda CLAGE effektvaktsbox (art.nr 82260). Alternativt kan ett effektvaktsrelä för elektronicke genomströmningsvärmare (CLAGE art.nr 82250) anslutas till ytterledaren L<sub>2</sub>.



## 7. Podłączenie prądu

## 7. Elanslutning

**Podłączenie elektryczne**

Przed podłączeniem urządzenia do sieci elektrycznej należy się upewnić, że zasilanie jest wyłączone!

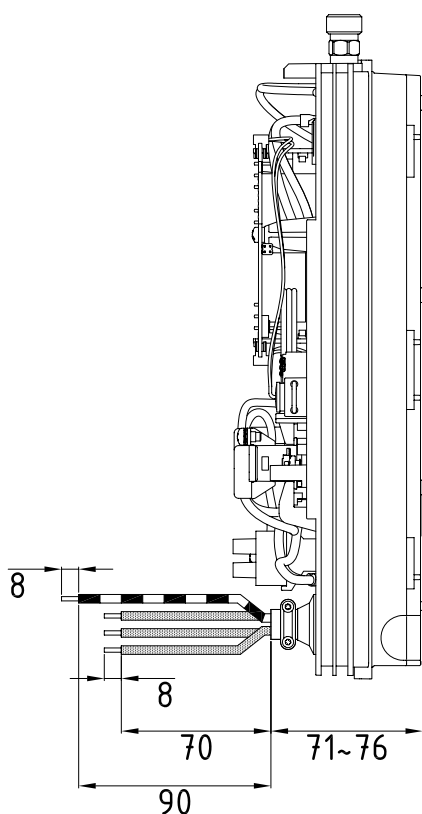
**Podłączenie elektryczne ze ściennym gniazdem przyłączeniowym**

Urządzenie należy podłączyć za pomocą danego przewodu przyłącza do gniazda przyłączeniowego urządzenia. W razie potrzeby wykorzystać w tym celu jeden z trzech otworów na wprowadzenie przewodu (z prawej, z lewej lub u dołu urządzenia).

**Alternatywne podłączenie:****Podłączenie do stałej instalacji elektrycznej**

Jeśli warunki lokalne pozwalają na podłączenie do stałej instalacji elektrycznej, należy postępować w następujący sposób:

1. Zdemontować przewód zasilający występujący w urządzeniu.
2. Przewód należy odsłonić w taki sposób, aby możliwe było wprowadzenie do urządzenia kabla z płaszczem przez tulejkę chroniącą przed bryzgami wody, aż do uchwyty unieruchamiającego kabel.
3. Następnie wprowadzić kabel do urządzenia przez tulejkę w taki sposób, żeby można było bezpiecznie unieruchomić płaszcz kabla za pomocą uchwyty. Zależnie od potrzeby wykorzystać jeden z trzech otworów na wprowadzenie przewodu (z prawej, z lewej lub u dołu urządzenia). Tulejka chroniąca przed bryzgami wody zapobiega przedostaniu się wody do urządzenia wzdłuż przewodu zasilającego. Należy koniecznie zastosować tulejkę chroniącą przed bryzgami wody!
4. Zamontować uchwyt unieruchamiający kabel. Należy koniecznie zastosować uchwyt unieruchamiający kabel.
5. Odizolować kable i podłączyć je do zacisków przyłączeniowych zgodnie z przedstawionym schematem układu elektrycznego. Urządzenie należy pod-

**Elanslutning**

Kontrollera innan apparaten ansluts till elnätet, att strömförsörjningen är fränkopplad!

**Elanslutning till dosa / brytare**

Apparaten ska anslutas via den befintliga anslutningsledningen till en dosa eller allpolig brytare. Vid behov får man bryta ut en av de tre kabelgenomföringarna (höger, vänster eller under på apparaten).

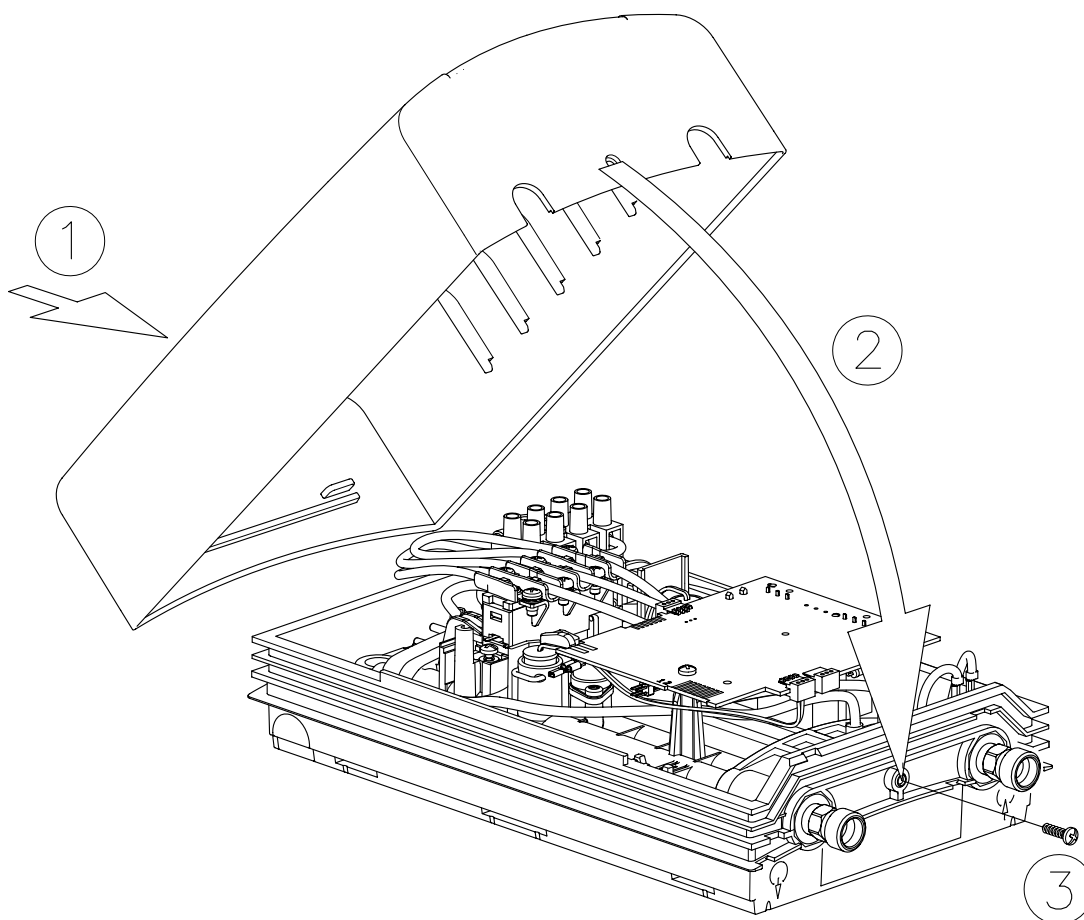
**Alternativt elanslutningsätt:****Anslutning till fast dragen ledning**

Om anslutningen, på grund av lokala förutsättningar, bara kan göras via en fast dragen ledning, blir tillvägagångssättet enligt nedan.

1. Demontera anslutningsledningen som finns på apparaten.
2. Skala av den fast dragna ledningen så att du kan föra in kabeln med höljet genom sprutvattenhysan till dragavlastningen i apparaten.
3. Led sedan kabeln genom sprutvattenhysan in till apparaten, så att kabelns hölje kan fixeras säkert med dragavlastningen. Vid behov får man bryta ut en av de tre kabelgenomföringarna (höger, vänster eller nertill på apparaten). Sprutvattenhysan förhindrar vatten från att tränga in i apparaten längs anslutningsledningen. Skyddshysan måste användas!
4. Montera dragavlastningen. Dragavlastningen måste användas!
5. Avisolera kabeln och anslut den till anslutningsplinten i enlighet med det avbildade kopplings-schemat. Apparaten ska anslutas till skyddsledaren.
6. Sätt tillbaka apparatens kåpa när elanslutningen är färdig. Se till att ingen kabel kläms fast mellan kåpan och husets underdel.

łączyć do przewodu ochronnego.

6. Po wykonaniu podłączenia elektrycznego zamontować obudowę urządzenia. Uważać, żeby kabel połączeniowy urządzenia nie zatrzasnął się między obudową a spodnią częścią urządzenia.

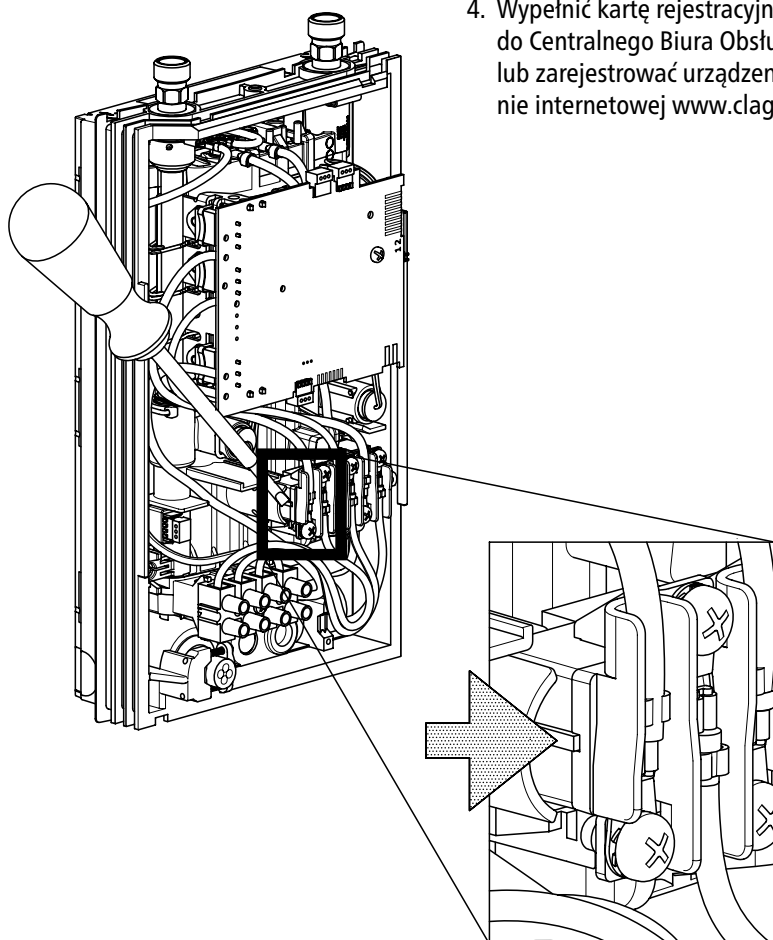


## 8. Pierwsze uruchomienie

Przed podłączeniem do sieci elektrycznej wielokrotnie powoli otwierać i zamykać zawór ciepłej wody tak, aby napełnić układ wodą i całkowicie go odpowietrzyć. Po każdym opróżnieniu (n p. w wyniku prac wykonywanych na instalacji wodociągowej, z uwagi na niską temperaturę lub po wykonaniu prac naprawczych) urządzenie należy przed ponownym uruchomieniem na nowo odpowietrzyć.

Jeżeli podgrzewacz przepływowy nie daje się uruchomić, sprawdzić, czy podczas transportu nie zadziałało zabezpieczenie termiczne (STB) lub zabezpieczenie ciśnieniowe (SDB). W razie potrzeby zresetować wyłącznik bezpieczeństwa.

1. Włączyć zasilanie prądem urządzenia.
2. Otworzyć zawór ciepłej wody. Sprawdzić działanie przepływowego podgrzewacza.
3. Zapoznać użytkownika z obsługą urządzenia i przekazać mu instrukcję obsługi.
4. Wypełnić kartę rejestracyjną i wysłać do Centralnego Biura Obsługi Klienta lub zarejestrować urządzenie na stronie internetowej [www.clage.de](http://www.clage.de).



## 8. Idrifttagande första gång

Fyll vattenledningarna och apparaten med vatten genom att flera gånger långsamt öppna och stänga varmvattentappventilen före elanslutning så att apparaten luftas fullständigt. Efter varje tömning (t. ex. efter arbeten på vatteninstallationen, på grund av frostrisk eller efter reparationer på apparaten) måste den luftas på nytt före förnyad driftsättning.

Om genomströmningvärmaren trots flera försök inte går att driftsätta måste du kontrollera om temperaturbegränsaren (STB) eller tryckbegränsaren (SDB) har löst ut på grund av transporten. Återställ eventuellt säkerhetsbrytaren.

1. Slå på strömförsörjningen till apparaten.
2. Öppna varmvattentappventilen. Kontrollera genomströmningvärmarens funktion.
3. Ge användaren information om hur värmaren ska hanteras och överlämna bruksanvisningen.
4. Fyll i registreringskortet och skicka det till kundservice eller registrera apparaten online på vår hemsida [www.clage.de](http://www.clage.de).

## 8. Pierwsze uruchomienie

## 8. Idrifttagande första gång

**Zmiana ustawionej wcześniej temperatury wylotowej**

Temperatura wylotu ciepłej wody jest ustawiona fabrycznie na 50 °C.

Za pomocą małego śrubokręta płaskiego (szerokość ostrza ok. 2 mm) na potencjometrze regulacyjnym można zmienić to ustawienie w zakresie ok. 30 °C do 60 °C.

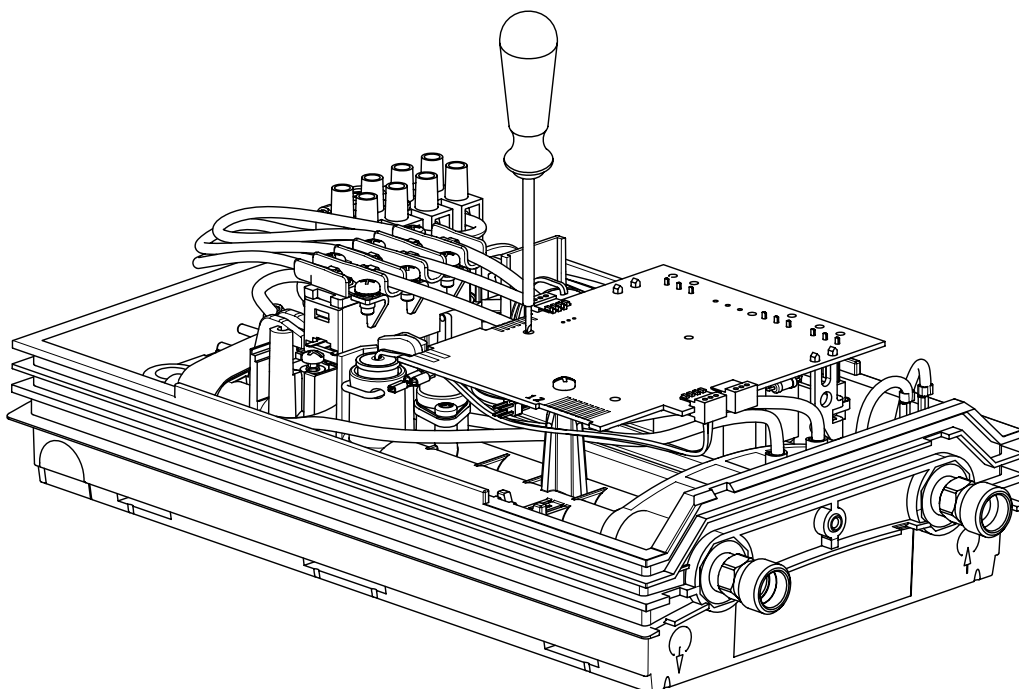
Ustawioną temperaturę wylotu ciepłej wody można zmniejszyć poprzez obrót w prawo i zwiększyć obracając w lewo.

**Ändra förinställd utloppstemperatur**

Utloppstemperaturen på varmvatten är inställt på 50 °C på fabriken.

Med hjälp av en liten skruvmejsel (bladbredd ca 2 mm) kan denna förinställning ändras på justeringspotentiometern mellan två ändlägen i området från ca 30 °C till 60 °C.

Intälld utloppstemperatur på varmvattnet minskar vid vridning medurs och ökar vid vridning moturs.



Kierunek obrotu Vrid	Zmiana temperatury Temperaturhöjning
↑ (with a diagonal line through the circle)	—
↓ (with a diagonal line through the circle)	+

Niniejszy produkt został wyprodukowany z materiałów i komponentów o wysokiej jakości, które można ponownie przetworzyć. W przypadku utylizacji prosimy zwrócić uwagę, aby urządzenia elektryczne po zakończeniu użytkowania nie były wyrzucane razem z odpadami domowymi. W związku z tym urządzenie musi zostać dostarczone do komunalnych punktów przyjmujących elektrośmieci. Taka prawidłowa utylizacja służy ochronie środowiska i zapobiega możliwym szkodliwym oddziaływaniom na człowieka i środowisko, które mogą wynikać z niewłaściwego przetwarzania urządzeń po zakończeniu okresu ich eksploatacji. Dokładniejsze informacje dotyczące najbliższego punktu zbiórki lub przedsiębiorstwa recyklingowego można uzyskać w odpowiednim urzędzie administracji lokalnej.

Klienci handlowi: Aby zutylizować urządzenia elektroniczne, skontaktować się ze sprzedawcą lub dostawcą. Udzielą oni dalszych informacji na ten temat.

Produkten har tillverkats av högvärdiga, återanvändbara material och komponenter. Observera att vid avfallshandling måste elektrisk utrustning avfallshandteras separerat från hushållssoporna när slutet av dess livslängd har uppnåtts. Lämna därför denna värmare till en kommunal återvinningsanläggning som tar emot elektronikskrot. Denna korrekta avfallshandling gagnar miljön och förhindrar möjliga skadliga effekter på människa och miljö som skulle kunna uppkomma vid en oriktig handtering av värmaren när dess livslängd är slut. Mer information om närmaste insamlings- eller recyklingställe erhåller du av din kommun.

Företagskunder: Ta kontakt med er återförsäljare när ni vill avfallshandtera elektronisk utrustning. De kan ge er mer information.

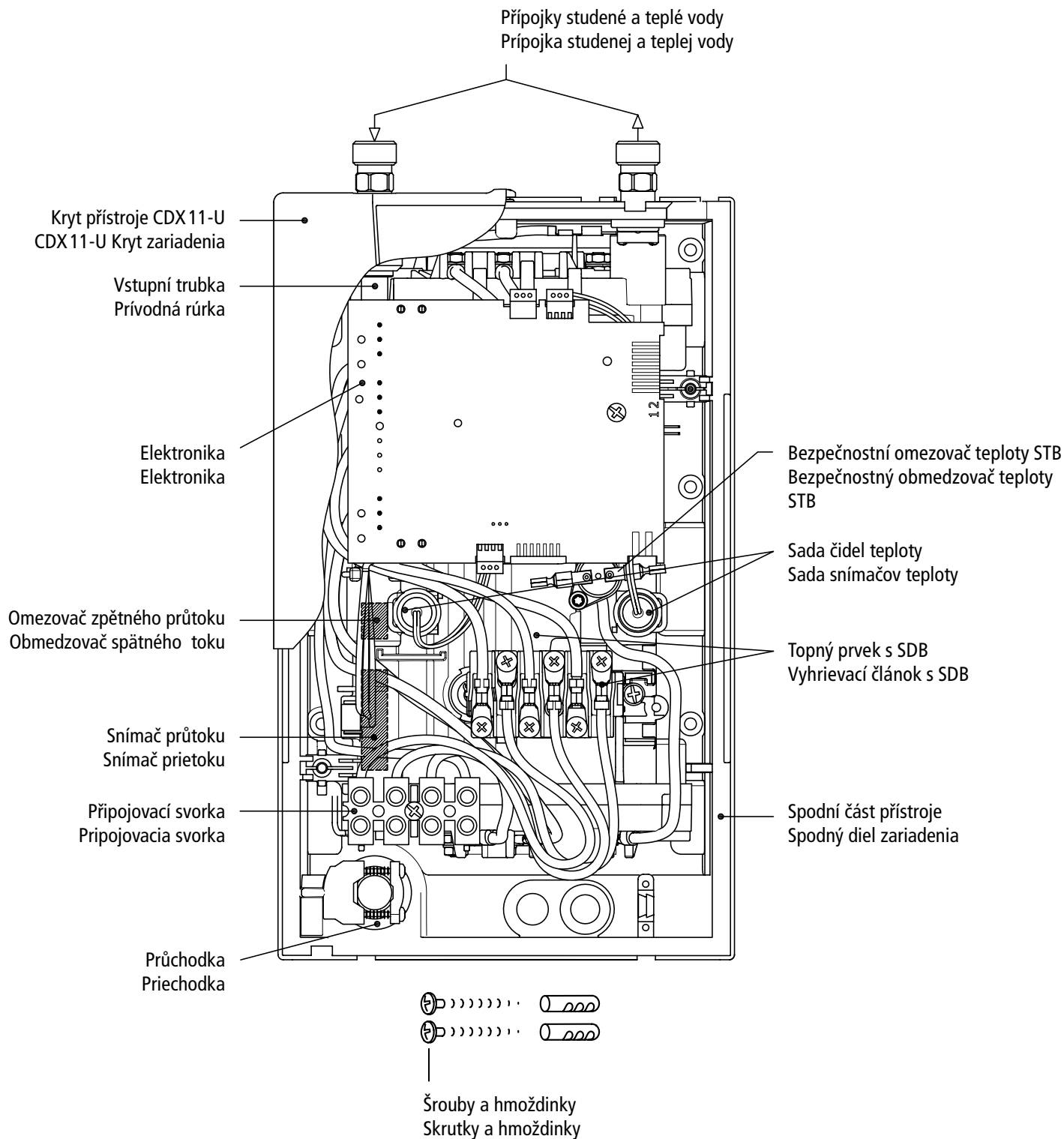
Obsah	Obsah
1. Přehled . . . . .	1. Prehľad . . . . .
2. Bezpečnostní upozornění . . . . .	2. Bezpečnostné upozornenia . . . . .
3. Technické údaje . . . . .	3. Technické údaje . . . . .
4. Rozměry . . . . .	4. Rozmery . . . . .
5. Příklad instalace . . . . .	5. Příklad inštalácie . . . . .
6. Instalace . . . . .	6. Inštalácia . . . . .
Místo montáže . . . . .	Miesto montáže . . . . .
Přípevnění přístroje . . . . .	Upevnenie zariadenia . . . . .
Montáž přístroje . . . . .	Montáž zariadenia . . . . .
7. Elektrické připojení . . . . .	7. Elektrická prípojka . . . . .
Schéma zapojení . . . . .	Schéma zapojenia . . . . .
Stavební předpoklady . . . . .	Konštrukčné podmienky . . . . .
Přednostní relé (odlehčení zátěže) / krabice s přednostním relé . . . . .	Odpojovacie relé (odľahčenie zátáže) / box pre odľahčenie zátáže . . . . .
Zhotovení elektrické přípojky . . . . .	Zhotovenie elektrickej prípojky . . . . .
Elektrická přípojka pomocí nástěnné instalační krabice . . . . .	Elektrická přípojka so zásuvkou pre pripojenie na stenu . . . . .
Připojení k pevně položenému vedení . . . . .	Pripojenie na pevne položené vedenie . . . . .
8. První uvedení do provozu . . . . .	8. Prvé uvedenie do prevádzky . . . . .
Změna přednastavené výstupní teploty . . . . .	Zmena prednastavenej výstupnej teploty . . . . .
9. Ekologie a recyklace . . . . .	9. Životné prostredie a recyklácia . . . . .

Montážní šablona je umístěna na volných listech uprostřed manuálu.

Montážnu šablónu nájdete uprostred manuálu.

Při objednávkách náhradních dílů vždy uvádějte typ přístroje a sériové číslo!

Pri objednávke náhradných dielov vždy uveďte typ zariadenia a sériové číslo!





## 2. Bezpečnostní upozornění

## 2. Bezpečnostné upozornenia

Pozorně si přečtěte tento návod od začátku až do konce dříve než přístroj instalujete nebo použijete! Uchovejte tento návod k pozdějšímu použití spolu s přístrojem!

Tento návod je určen odborníkovi, který odpovídá za instalaci přístroje, a koncovému uživateli.

Příslušné aktuální vydání tohoto návodu najdete online na stránkách: [www.clage.de/downloads](http://www.clage.de/downloads)

Skôr ako budete prístroj inštalovať alebo používať, prečítajte si tento návod dôkladne až do konca! Uchovajte tento návod pre neskoršie použitie spolu s prístrojom!

Tento návod sa zameriava na odborníka, ktorý je zodpovedný za inštaláciu prístroja, ako aj na konečného používateľa.

Příslušné aktuálne vydanie tohto návodu je k dispozícii online na stránke [www.clage.de/downloads](http://www.clage.de/downloads).

- Používejte přístroj jen tehdy, pokud byl správně nainstalován a je v bezvadném technickém stavu.
- Přístroj nikdy neotevírejte, aniž byste předtím trvale odpojili přístroj od proudu.
- Na přístroji ani na elektrických ani vodovodných rozvodech nikdy neprovádějte žádné technické změny.
- Přístroj musí být uzemněn.
- Pamatujte, že teplotu vody vyšší než cca 43 °C vnímají především děti jako horkou a může dojít k opaření. Pamatujte, že po delším používání jsou armatury a baterie horké.
- Přístroj je určen pouze k osobnímu použití v domácnostech a k podobným účelům uvnitř uzavřených místností a nesmí být používán k ohřívání pitné vody.
- Přístroj nesmí být nikdy vystaven mrazu.
- Je nezbytné dodržet hodnoty uvedené na typovém štítku.
- V případě poruchy okamžitě vypněte pojistky. V případě netěsností
- Přístroj používajte len po vykonaní správnej inštalácie a len ak je v technicky bezchybnom stave.
- Přístroj nikdy neotvárajte, pokiaľ predtým nebol k nemu trvale odpojený prívod elektrického prúdu.
- Na přístroji alebo na elektrických a vodovodných vedeniach nevykonávajte žiadne technické zmeny.
- Přístroj musí byť uzemnený.
- Je potrebné mať na zreteli, že teplota vody presahujúca cca 43 °C je predovšetkým u detí pocíťovaná ako horúca a môže spôsobiť pocit popálenia. Majte na pamäti, že po dlhšej dobe prietoku sa aj armatúry veľmi zahrejú a stanú horúcimi.
- Přístroj je určený výhradne na domáce použitie a podobné účely v uzavretých miestnostiach a smie sa používať len na ohrev pitnej vody.
- Přístroj nesmie byť nikdy vystavený mrazu.
- Musia sa dodržiavať hodnoty uvedené na typovom štítku.
- V prípade poruchy okamžite vypnite poistky. V prípade netesnosti prí-





přístroje okamžitě uzavřete přívod vody. Poruchu nechejte odstranit u zákaznického servisu výrobce nebo u autorizované servisní firmy.

- Přístroj smějí používat děti od 8 let a osoby se sníženými fyzickými, sensorickými nebo mentálními schopnostmi, nebo osoby s nedostatečnou zkušeností a znalostmi za předpokladu, že budou pod dozorem, nebo budou poučeny o bezpečném použití přístroje a porozumějí nebezpečím, která z použití přístroje plynou. Děti si nesmějí s přístrojem hrát. Čištění a běžnou údržbu nesmějí provádět děti bez dozoru.

stroja uzatvorte okamžite prírodné vedenie vody. Poruchu nechajte odstrániť len zákazníckym servisom alebo autorizovaným odborným servisným strediskom.

- Tento prístroj smú používať deti staršie ako 8 rokov, ako aj osoby so sníženými fyzickými, sensorickými alebo mentálnymi schopnosťami alebo osoby s nedostatočnými skúsenosťami a vedomosťami, za predpokladu, že budú pod dozorom alebo budú poučené o bezpečnom používaní prístroja a porozumejú z toho vyplývajúcim nebezpečenstvám. Deti sa s prístrojom nesmú hrať. Čistenie ani používateľskú údržbu nesmú vykonávať deti bez dozoru.

## 3. Technické údaje

## 3. Technické údaje

Typ	CDX7-U BASITRONIC®	CDX11-U BASITRONIC®	Typ
Třída energetické úspornosti	A *)	A *)	Energetická třída
Jmenovitý výkon (jmenovitý proud)	6,9 kW / 10A	11 kW / 16 A	Menovitý výkon (menovitý proud)
Elektrické připojení	3/PE 380..415V AC		Elektrická přípojka
Minimální průřez vodiče	1,0 mm <sup>2</sup>	1,5 mm <sup>2</sup>	Přerez vodičov, najmenej
Teplotodní výkon (l/min.) max. při Δt = 33 K	3,0	4,8	Výkon teplej vody (l/min) max. pri Δt = 33 K
Jmenovitý obsah	0,3 l		Menovitý objem
Konstrukce	Uzavřená, jmenovitý přetlak 1,0 MPa (10 barů) / uzatvorená, 1,0 MPa (10 bar) menovitý pretlak		Typ konštrukcie
Systém ohřevu	Neizolovaný vodič IES® / Neizolovaný vodič IES®		Ohrievací systém
Oblast použití při 15 °C: spec. odpor vody spec. elektrická vodivost	≥ 1000 Ωcm ≤ 100 mS/m		Rozsah použitia pri 15 °C: Špecifický odpor vody Špecifická elektrická vodivosť
Vstupní teplota	≤ 30 °C		Vstupná teplota
Zapínací – maximální průtok	2,0 – 4,0 l/min <sup>1)</sup>	2,0 – 5,0 l/min <sup>1)</sup>	Zapínací prietok – max. prietok
Tlaková ztráta	0,2 baru při / pri 2,5 l/min.	1,3 baru při / pri 9,0 l/min. <sup>2)</sup>	Strata tlaku
Výstupní teplota	50 °C (lze interně změnit v rozmezí 30 – 60 °C) 50 °C (s možnosťou nastavenia 30 – 60 °C)		Výstupná teplota
Přípojka vody	G 3/8"		Vodná prípojka
Hmotnost (s vodní náplní)	2,7 kg		Hmotnosť (naplnený vodou)
Třída ochrany dle VDE	I		Trieda ochrany podľa VDE
Krytí/bezpečnost			Druh krytia / Ochrana

\*) Prohlášení v souladu s předběžnými požadavky závazného nařízení EU č. 812/2013 platného od září 2015.

1) Průtok omezen, aby se dosáhlo optimálního zvýšení teploty

2) Bez regulátoru průtočného množství

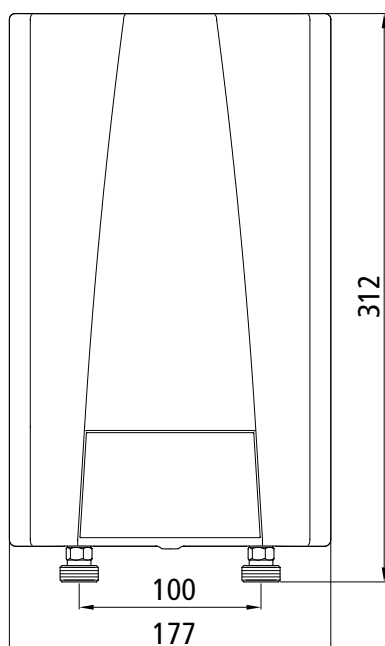
\*) Údaj v súlade s predbežnými požiadavkami, ktoré boli vydané závazným nariadením EÚ č. 812/2013 platným od septembra 2015.

1) Obmedzený prietok na dosiahnutie optimálneho zvýšenia teploty

2) Bez regulátora prietokového množstva

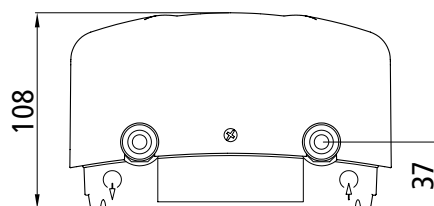
## 4. Rozměry

## 4. Rozmery



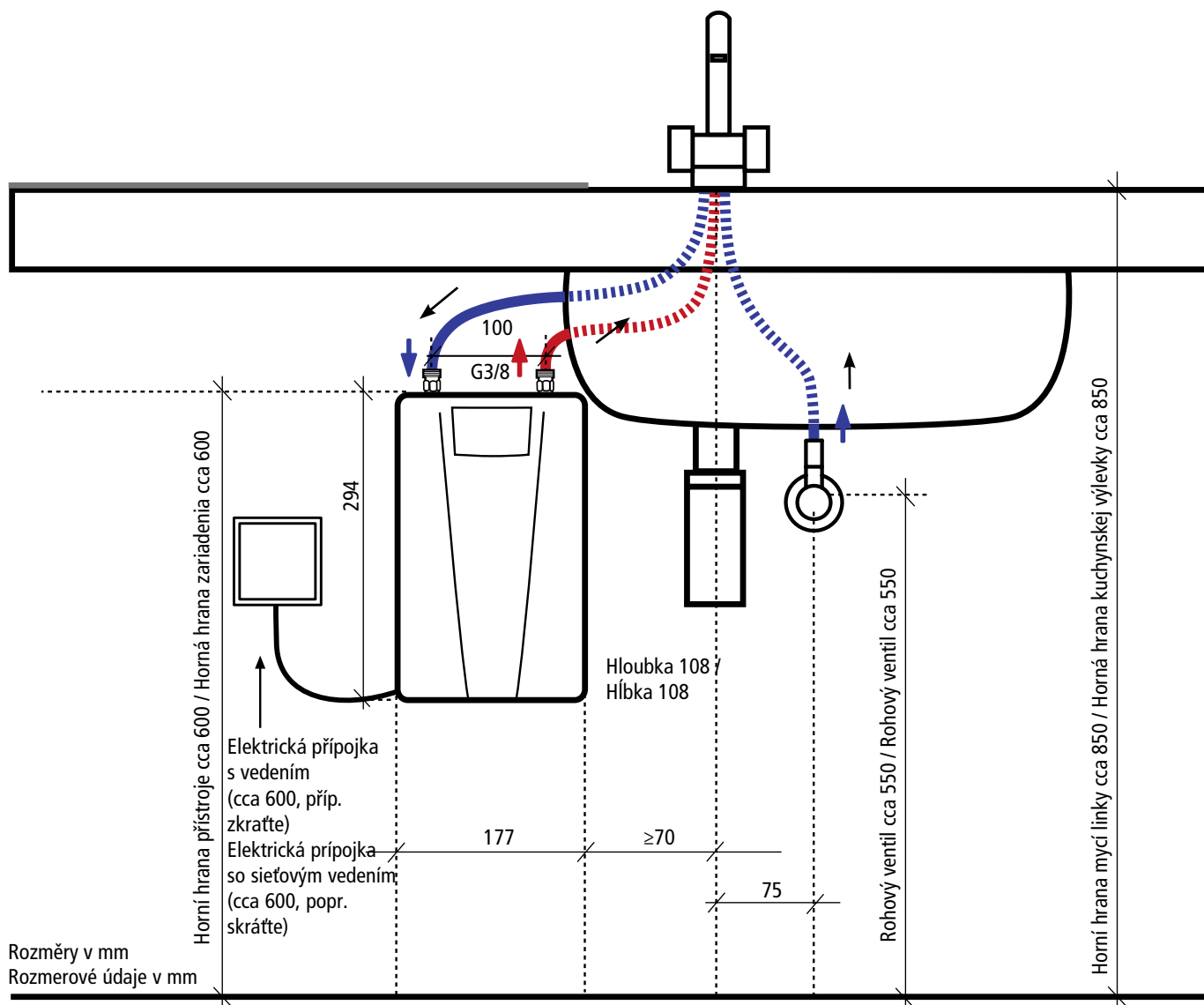
Rozmerové údaje v mm

Rozměry v mm



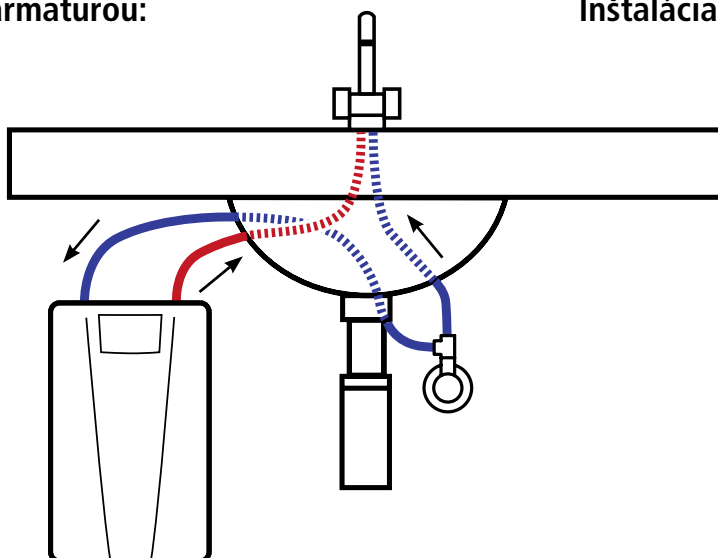
## Instalace s beztlakovou armaturou:

## Inštalácia s beztlakovou armatúrou:



## Instalace s tlakovou armaturou:

## Inštalácia s tlakovou armatúrou:



## 6. Instalace

**Dodržujte:**

- VDE 0100
- EN 806-2
- Ustanovení místních dodavatelů elektřiny a vody
- Technické údaje na typovém štítku
- Výhradní použití vhodných a nepoškozených nástrojů

**Místo montáže**

- Přístroj instalujte jen do místností chráněných před zamrznutím. Přístroj nesmí být nikdy vystaven mrazu.
- Přístroj je určen k montáži pod linku a musí se instalovat do svislé polohy tak, aby se přípojky vody nacházely nahoře.
- Přístroj odpovídá krytí IP 24.
- Chcete-li předejít tepelným ztrátám, měla by být vzdálenost mezi průtokovým ohřivačem a odběrným místem co nejmenší.
- Na přívodu by měl být nainstalován uzavírací ventil pro případ provádění údržby. Přístroj musí být přístupný za účelem provádění údržby.
- Používat lze vodovodní potrubí z mědi nebo oceli. Plastové potrubí se smí používat pouze tehdy, pokud odpovídá normě DIN 16893 řady 2. Vedení teplé vody musejí být tepelně izolována.
- Specifický odpor vody musí při 15 °C činit nejméně 1000 Ω cm. Specifický odpor zjistíte od svého dodavatele vody.

## 6. Inštalácia

**Musí sa dodržiavať:**

- VDE 0100
- EN 8062
- Ustanovenia miestneho elektrorozvodného a vodárenského podniku
- Technické údaje na typovom štítku
- Výhradné používanie vhodných a nepoškodených nástrojov

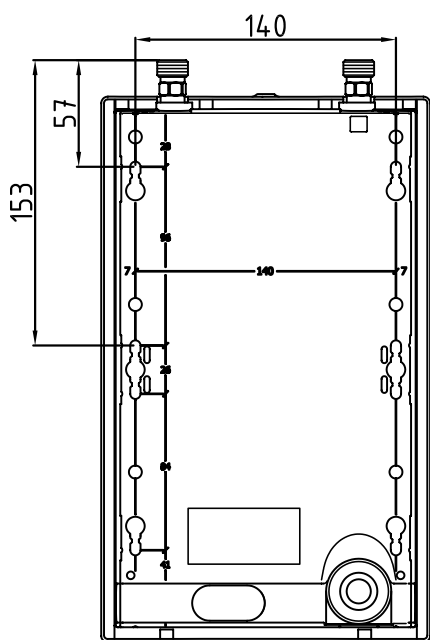
**Miesto montáže**

- Zariadenie sa smie inštalovať len v miestnostiach, kde teplota nepoklesne pod bod mrazu. Zariadenie nesmie byť nikdy vystavené mrazu.
- Zariadenie je dimenzované pre montáž pod stôl a musí sa nainštalovať zvisle s hore umiestnenými vodnými prípojkami.
- Zariadenie zodpovedá druhu krytia IP 24.
- Za účelom obmedzenia tepelných strát by mala byť vzdialenosť medzi prietokovým ohrievačom a odberovým miestom podľa možnosti čo najmenšia.
- Pre údržbárske práce by mal byť v prívode nainštalovaný uzavierací ventil. Pre účely údržby musí byť zariadenie prístupné.
- Môžu sa použiť vodovodné potrubia z medi alebo ocele. Umelohmotné rúrky sa smú použiť len vtedy, keď zodpovedajú DIN 16893, rad 2. Vodovodné potrubia sa musia opatriť tepelnou izoláciou.
- Špecifický odpor vody musí byť pri 15 °C najmenej 1000 Ω cm. Na špecifický odpor vody sa môžete spýtať u svojho vodárenského podniku.

## 6. Instalace

## 6. Inštalácia

## Přípevnění přístroje

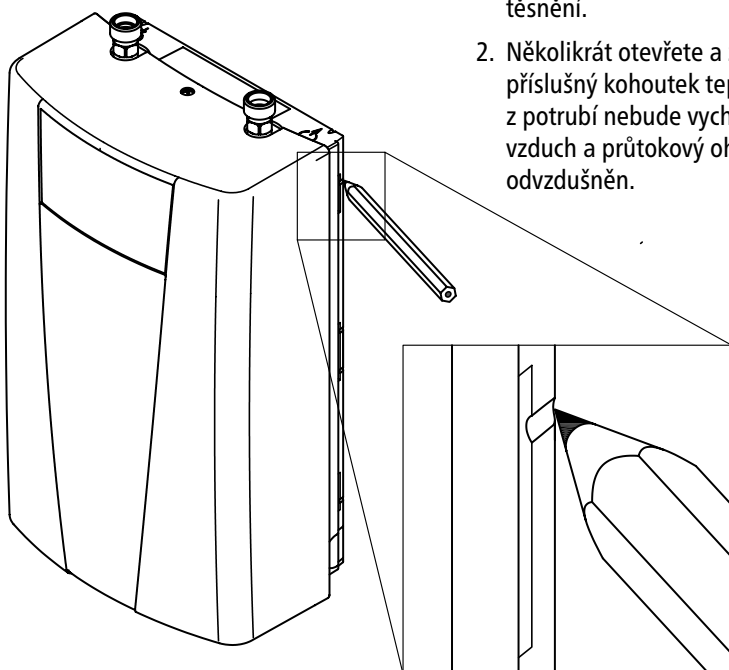


1. Přívody vody před instalací řádně propláchněte, abyste odstranili nečistoty z potrubí.
2. Přidržte přístroj na stěně. Potom nahoře a dole, vpravo a vlevo označte u malých vybrání na okraji skříňové místa k vyvrtání (viz obrázek). Volitelně můžete použít montážní šablonu na odnímatelné vnitřní straně tohoto návodu.
3. Značky nahoře a dole vzájemně vertikálně spojte (A-A).
4. Značky vpravo a vlevo spojte horizontálně (B-B).
5. Průsečky těchto čar jsou místa k vyvrtání.
6. Vyvrtejte vrtákem 6 mm otvory. Použijte dodané hmoždinky a šrouby. Šrouby musejí přecházet o 5 mm.
7. Zavěste přístroj do zadních závěsných otvorů a mírně zatlačte dolů tak, aby došlo k jeho zajištění.

## Upevnenie zariadenia

1. Prívodné potrubie vody pred inštaláciou dôkladne prepláchnite, aby sa odstranili nečistoty z potrubí.
2. Držte zariadenie na stene a potom označte hore a dole, vpravo a vľavo v malých vybraniach na hrane telesa vrtacie čiary (pozri obrázok). Montážnu šablónu nájdete uprostred manuálu.
3. Horné a dolné značky vertikálne navzájom prepojte (A-A).
4. Právě a ľavé značky horizontálne navzájom prepojte (B-B).
5. Průsečníky těchto čiar sú body vrtania.
6. Pomocou vrtáka 6 mm vyvrtajte otvory. Nasadte spolu dodané hmoždinky a skrutky. Skrutky musia 5 mm vyčnievať.
7. Zaveste zariadenie za zavesovacie otvory na zadnej strane a nechajte ho zaskočiť.

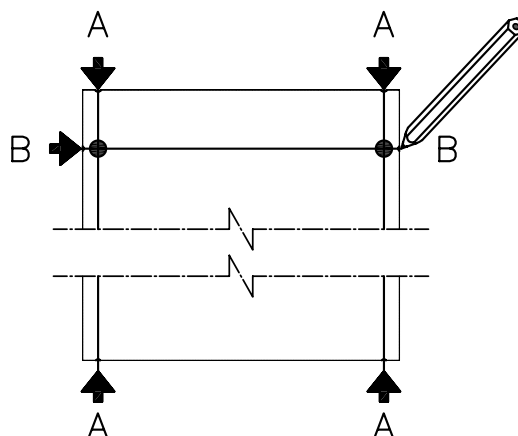
## Montáž přístroje



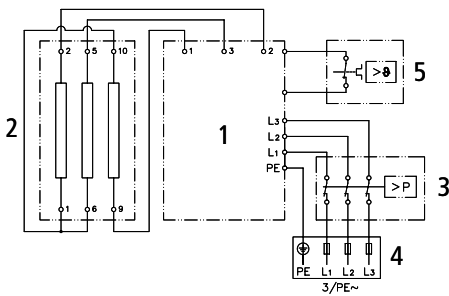
1. Připojte vodovodní přípojná vedení k přípojkám přístroje. Použijte 3/8" těsnění.
2. Několikrát otevřete a zavřete příslušný kohoutek teplé vody, dokud z potrubí nebude vycházet žádný vzduch a průtokový ohřívač tak bude odvzdušněn.

## Montáž zariadenia

1. Pripojte vodovodné potrubie na vodné prípojky zariadenia. Použite k tomu tesnenie 3/8".
2. Príslušný odberový kohútik teplej vody niekoľkokrát otvorte a zatvorte, až kým z potrubia neprestane vychádzať vzduch a ohrievač vody nie je odvzdušnený.



## Schéma zapojení Schéma zapojenia



1. Elektronika
2. Topný prvek
3. Bezpečnostní omezovač tlaku SDB
4. Svorkovnice
5. Bezpečnostní omezovač teploty STB

1. Elektronika
2. Vyhrievací článok
3. Bezpečnostný obmedzovač tlaku SDB
4. Svorkovnica
5. Bezpečnostný obmedzovač teploty STB

### Pouze odborníkem!

#### Dodržujte:

- VDE 0100
- EN 806-2
- Ustanovení místních dodavatelů elektřiny a vody
- Technické údaje na typovém štítku
- Přístroj musí být připojen k ochrannému vodiči!

### Stavební předpoklad

- Přístroj musí být trvale připojen k pevně položeným vedením. Přístroj musí být připojen k ochrannému vodiči. Maximální průřez kabelu činí 6 mm<sup>2</sup>.
- Elektrická vedení musejí být v bezvadném stavu a po montáži se musí zabezpečit před nežádoucím náhodným dotykem.
- Na straně instalace musí být zřízeno všepólové odpojovací zařízení se šířkou rozevření kontaktů nejméně 3 mm na pól (např. prostřednictvím pojistek).
- Za účelem zajištění přístroje musí být namontován pojistný prvek na ochranu vedení s vypínacím proudem přizpůsobeným jmenovitému proudu přístroje.

### Přednostní relé (odlehčení zátěže) / krabice s přednostním relé

Při připojování dalších přístrojů na třífázový proud doporučujeme použít elektrobox s přednostním relé CLAGE (obj. č. 82260). Alternativně lze na vnější vodič L2 připojit přednostní relé pro elektronické průtokové ohřivače (obj. č. CLAGE 82250).

### Smie vykonať iba odborník!

#### Musí sa dodržiavať:

- VDE 0100
- EN806-2
- Ustanovenia miestneho elektrorozvodného a vodárenského podniku
- Technické údaje na typovom štítku
- Pripojte zariadenie na ochranný vodič!

### Konstrukčné podmienky

- Apparaten måste anslutas permanent till fast dragna ledningar. Apparaten måste anslutas till skyddsledaren. Max. kabelarea 6 mm<sup>2</sup>.
- Elledningarna ska vara utan skador och får inte gå att vidröra efter monteringen.
- En allpolig brytanordning med ett kontaktöppningsgap på minst 3 mm per pol ska monteras (t.ex via säkringar).
- För avsäkring av apparaten ska ett säkringsselement för ledningsskydd med en utlösningssström anpassad efter apparatens märkström monteras.

### Odpojovacie relé (odľahčenie zátiaže) / box pre odľahčenie zátiaže

Keď sú zapojené ďalšie trojfázové prístroje, doporučujeme použitie boxu pre odľahčenie zátiaže CLAGE (čís. art. 82260). Alternatívne sa na vonkajší vodič L<sub>2</sub> môže pripojiť odpojovacie relé (odľahčenie zátiaže) (CLAGE, čís. art. 82250) pre elektronické prietokové ohrievače.



### Zhotovení elektrické přípojky

Před připojením přístroje k elektrické síti se ujistěte, zda je napájení vypnuté!

#### Elektrická přípojka pomocí nástěnné instalační krabice

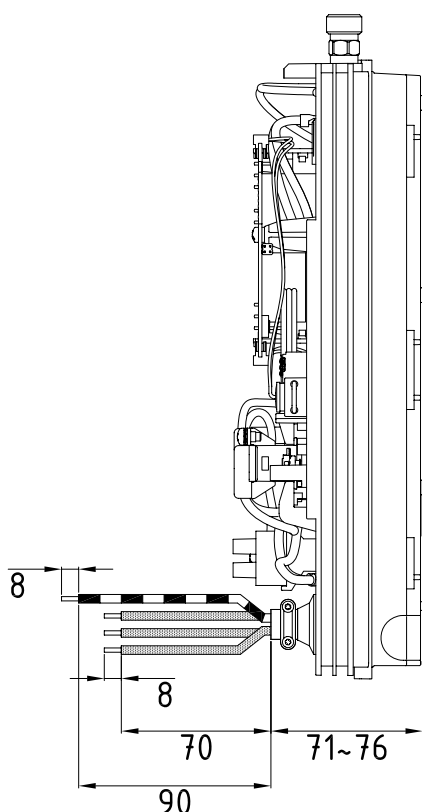
Přístroj se k instalační krabici připojuje pomocí předem nainstalovaného přípojného vedení. V případě potřeby za tímto účelem vylomte jednu ze tří kabelových průchodků (vpravo, vlevo nebo dole na přístroji).

#### Alternativní druh elektrické přípojky:

##### Připojení k pevně položenému vedení

Pokud by kvůli podmínkám na místě bylo možné připojení pouze k pevně položenému vedení, postupujte následovně.

1. Odmontujte přípojné vedení osazené na přístroji.
2. Odizolujte pevně položené vedení pláště tak, abyste mohli kabel s opláštěním protáhnout průchodkou na ochranu proti stříkající vodě do přístroje až po odlehčení tahu.
3. Následně kabel zaveďte skrz průchodku na ochranu proti stříkající vodě do přístroje tak, aby bylo pomocí odlehčení tahu možné bezpečně zafixovat plášť kabelu. V případě potřeby vylomte jednu ze tří kabelových průchodků (vpravo, vlevo nebo dole na přístroji). Průchodka na ochranu proti stříkající vodě zabraňuje vniknutí vody do přístroje podél přípojného vedení. Ochranná průchodka se musí použít!
4. Namontujte odlehčení tahu. Odlehčení tahu je nezbytné použít!
5. Odizolujte kabel a připojte jej k přípojovacím svorkám dle schématu zapojení uvedeného na obrázku. Přístroj musí být připojen k ochrannému vodiči.
6. Po připojení k elektrickému rozvodu, připevněte kryt přístroje. Dávejte při



### Zhotovenie elektrickej prípojky

Pred pripojením zariadenia na elektrickú sieť sa presvedčte, že je vypnuté prúdové napájanie!

#### Elektrická prípojka so zásuvkou pre pripojenie na stenu

Zariadenie sa pripojuje cez jestvujúce prípojné vedenie na pripojovaciu zásuvku zariadenia. Na tento účel vylomte v prípade potreby jednu z troch káblových priechodiek (vpravo, vľavo alebo dole na zariadení).

#### Alternatívny druh elektrickej prípojky:

##### Pripojenie na pevne položené vedenie

Ak je na základe miestnych predpokladov možné pripojenie len na pevne položené vedenie, postupujte nasledovne.

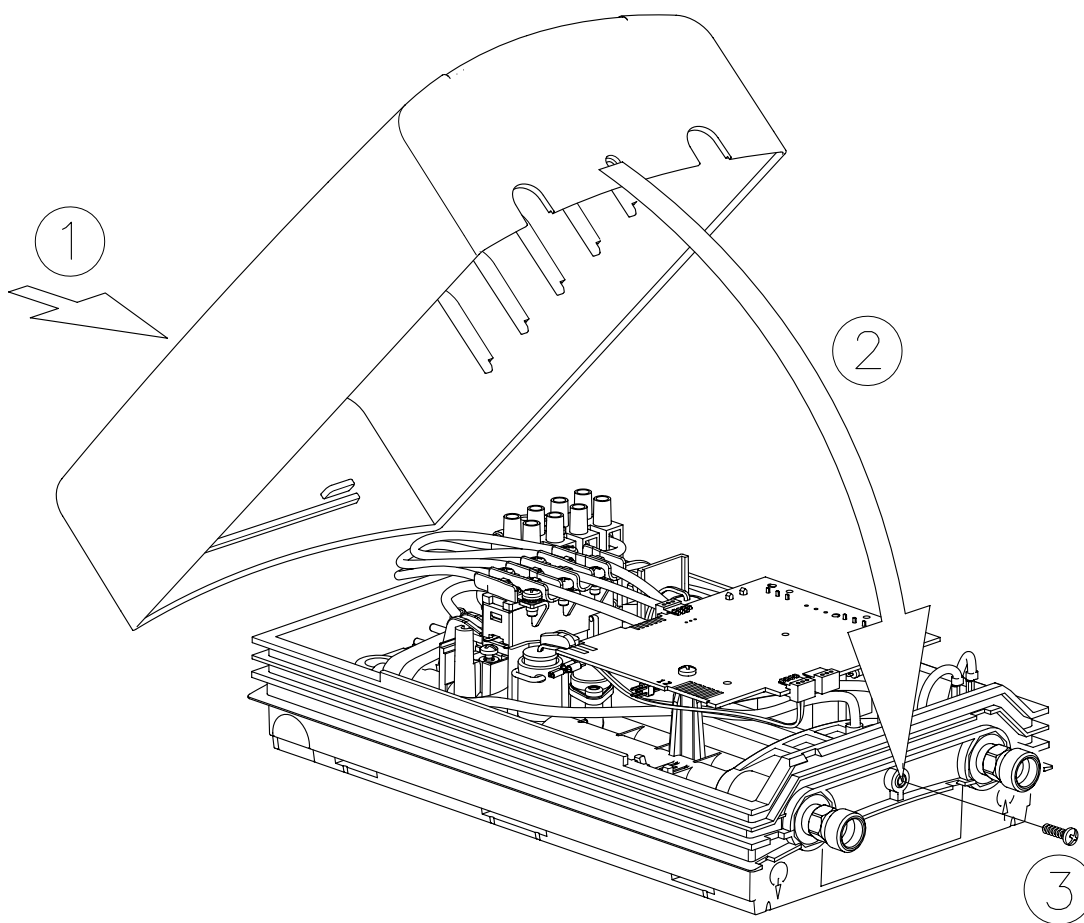
1. Demontujte prípojné vedenie existujúce na zariadení.
2. Odizolujte pevne položené vedenie tak, aby bolo možné do zariadenia zaviesť kábel s opláštěním cez priechodku s ochranou proti striekajúcej vode až po odľahčenie od tahu.
3. Nakoniec zaveďte kábel cez priechodku s ochranou proti striekajúcej vode do zariadenia tak, aby bolo možné plášť kábla bezpečne fixovať s odľahčením od tahu. V prípade potreby vylomte jednu z troch káblových priechodiek (vpravo, vľavo alebo dole na zariadení). Priechodka s ochranou proti striekajúcej vode zabráni preniknutiu vody do zariadenia pozdĺž prípojného vedenia. Ochranná priechodka sa musí používať!
4. Namontujte odľahčenie od tahu. Odľahčenie od tahu sa musí používať!
5. Odizolujte káble a pripojte ich na pripojovacie svorky podľa vyobrazenej schémy zapojenia. Pripojte zariadenie na ochranný vodič.
6. Po vykonanom elektrickom pripojení

## 7. Elektrické připojení

tom pozor, abyste mezi kryt a spodní díl ohřívače neskřípnuli kabel.

## 7. Elektrická prípojka

namontujte kryt zariadenia. Dbajte pri tom na to, aby nebol zovretý kábel medzi krytom a spodným dielom telesa.





## 8. První uvedení do provozu

## 8. Prvé uvedenie do prevádzky

Před elektrickým připojením naplňte vodovodní potrubí a přístroj vodou několikanásobným pomalým otevřením a zavřením kohoutku teplé vody a zcela je odvzdušněte. Po každém vyprázdnění (např. po práci na vodovodní instalaci, v případě nebezpečí zamrznutí nebo po opravách přístroje) je třeba přístroj před opětovným uvedením do provozu nově odvzdušnit.

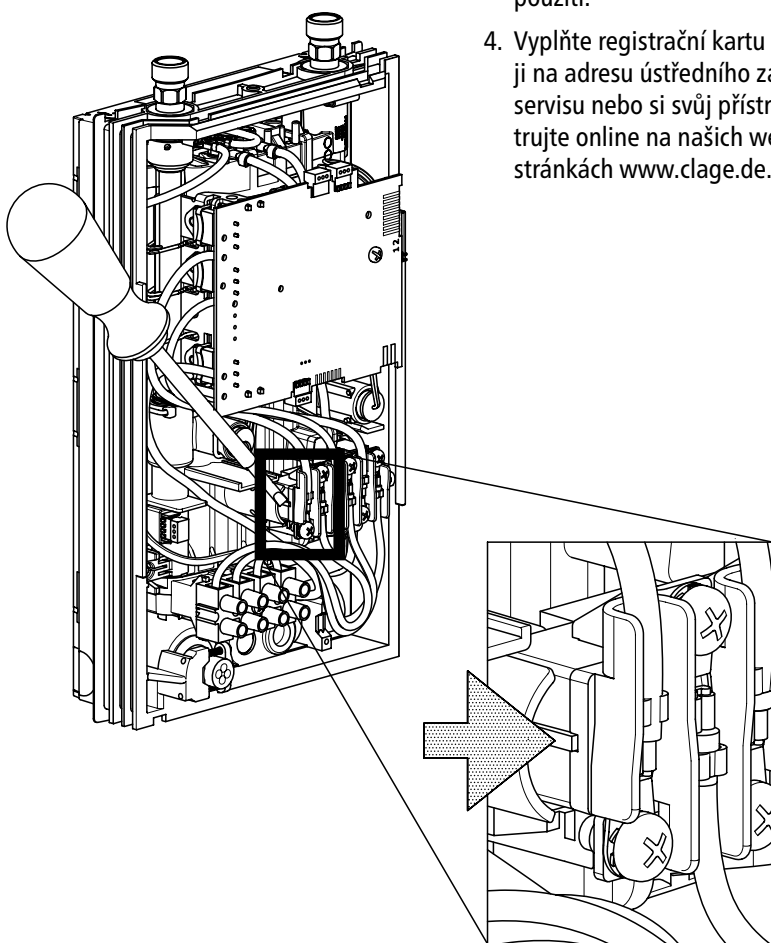
Pokud nelze průtokový ohřívač uvést do provozu, zkontrolujte, zda se bezpečnostní omezovač teploty (STB) nebo bezpečnostní omezovač tlaku (SDB) během přepravy spustil. Příp. posuňte zpět bezpečnostní spínač.

1. Zapněte přívod elektrického proudu do přístroje.
2. Otevřete kohoutek teplé vody. Zkontrolujte funkčnost průtokového ohřívače.
3. Seznamte uživatele s používáním ohřívače a předajte mu návod k použití.
4. Vyplňte registrační kartu o odešlete ji na adresu ústředního zákaznického servisu nebo si svůj přístroj zaregistrujte online na našich webových stránkách [www.clage.de](http://www.clage.de).

Pred elektrickým pripojením naplňte vodovodné potrubia a zariadenie vodou niekoľkonásobným pomalým otvorením a zatvorením odberového kohútika teplej vody; tak ich úplne odvzdušnite. Po každom vyprázdnení (napr. po práci na vodovodnej inštalácii, v prípade nebezpečenstva zamrznutia alebo po opravách zariadenia) musí byť zariadenie pred opätovným uvedením do prevádzky znova odvzdušnené.

Ak sa prietokový ohrievač nedá uviesť do prevádzky, skontrolujte, či nebol pri prepave spustený bezpečnostný obmedzovač teploty (STB) alebo bezpečnostný obmedzovač tlaku (SDB). Prípadne bezpečnostný spínač vráťte do pôvodnej polohy.

1. Zapnite prívod elektrického prúdu do zariadenia.
2. Otvorte odberový kohútik teplej vody. Skontrolujte funkčnosť prietokového ohrievača.
3. Vysvetlite užívateľovi, ako prietokový ohrievač vody pracuje a dajte mu Návod na použitie.
4. Vyplňte registračný list a odošlite ho na Centrálny zákaznícky servis (Zentralkundendienst) alebo zaregistrujte Vaše zariadenie online na našej domovskej stránke [www.clage.de](http://www.clage.de).



## 8. První uvedení do provozu

## 8. Prvé uvedenie do prevádzky

**Změna přednastavené výstupní teploty**

Výstupní teplota teplé vody je z výroby nastavena na 50 °C.

Toto přednastavení lze mezi dvěma dorazy měnit otáčením nastavovacího potenciometru pomocí malého plochého šroubováku (šířka čepele cca 2 mm) v rozsahu cca 30 °C až 60 °C.

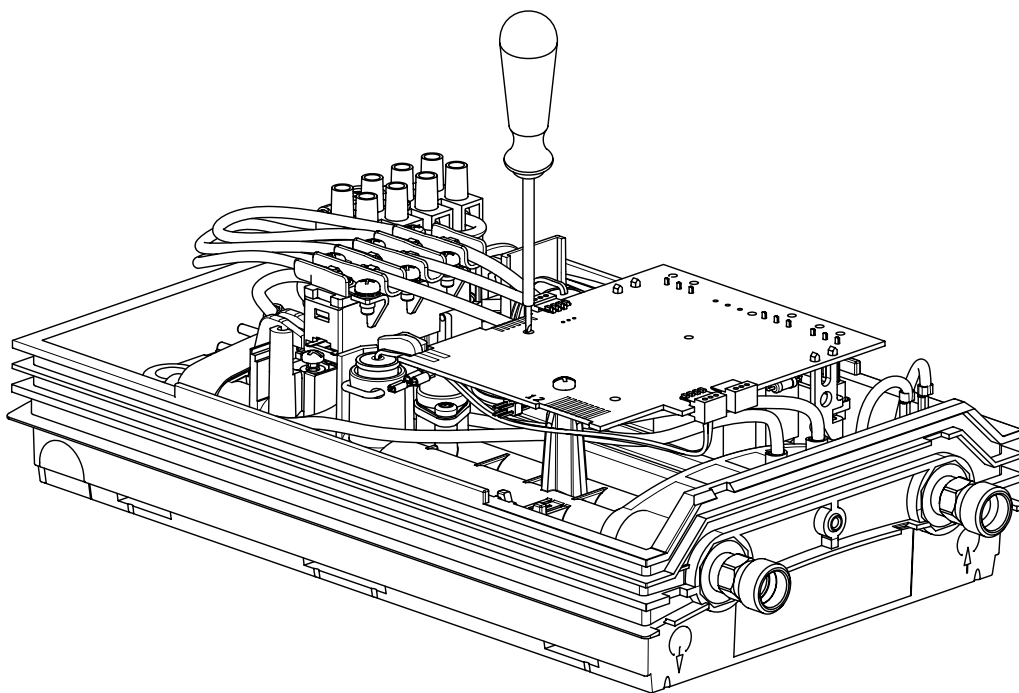
Nastavená výstupní teplota teplé vody se otáčením po směru hodinových ručiček snižuje, otáčením proti směru hodinových ručiček se zvyšuje.

**Zmena prednastavenej výstupnej teploty**

Vo výrobnom závode je výstupná teplota teplej vody prednastavená na 50 °C.

Otáčaním nastavovacieho potenciometra pomocou malého drážkového skrutkovača (šírka hrotu cca 2 mm) je možné zmeniť toto prednastavenie medzi dvomi dorazmi v rozsahu cca 30 °C až 60 °C.

Nastavená výstupná teplota teplej vody sa otáčaním v smere pohybu hodinových ručičiek znižuje a otáčaním proti smeru pohybu hodinových ručičiek zvyšuje.



Směr Smer	Regulace teploty Regulácia teploty
↑ (with a diagonal line through the circle)	—
↓ (with a diagonal line through the circle)	+

Výrobek byl vyroben z kvalitních recyklovatelných materiálů a dílů. Při likvidaci pamatujte, že elektrické přístroje musejí být na konci své životnosti likvidovány jako zvláštní odpad. Z tohoto důvodu odnesete přístroj do komunální sběrný, která likviduje staré elektrické přístroje. Řádná likvidace slouží k ochraně životního prostředí a brání možným škodlivým účinkům na člověka a životní prostředí, ke kterým může dojít i nesprávnou manipulací s přístroji na konci životnosti. Podrobnější informace o nejbližších sběrnách nebo sběrných dvorech poskytuje obecní správa.

Firemní zákazníci: Pokud si přejete provést likvidaci elektronických přístrojů, kontaktujte prodejce nebo dodavatele. Ti vám poskytnou další informace.

Výrobok bol zhotovený z kvalitných recyklovateľných materiálov a komponentov. Pri likvidácii majte na zreteli, že elektrické prístroje sa musia na konci svojej životnosti zlikvidovať oddelene od domového odpadu. Preto tento prístroj odnesť do komunálnej zberne, ktorá preberie elektronický odpad. Táto správna likvidácia slúži ochrane životného prostredia a zabraňuje možným škodlivým účinkom na človeka a životné prostredie, ktoré by mohli vyplývať z neodbornej manipulácie s prístrojom na konci životnosti. Presnejšie informácie o najbližšej zberni, resp. recyklačnom dvore sa dozviete na obecnej správe.

Obchodní zákazníci: Ak chcete zlikvidovať elektronické prístroje, skontaktujte sa so svojím obchodníkom alebo dodávateľom. Títo majú pre vás pripravené ďalšie informácie.

**CLAGE GmbH**

Pirolweg 1-5  
21337 Lüneburg  
Deutschland

Telefon: +49 4131 8901-0  
Telefax: +49 4131 83200  
E-Mail: [service@clage.de](mailto:service@clage.de)  
Internet: [www.clage.de](http://www.clage.de)



Technische Änderungen, Änderungen der Ausführung und Irrtum vorbehalten. Subject to technical changes, design changes and errors. Sauf modifications techniques, changements constructifs et erreur ou omission. Technische wijzigingen, wijzigingen van de uitvoering en misverstanden voorbehouden. Sujeito a alterações técnicas, de design e erros. Salvo modificaciones técnicas, modificaciones de diseño o errores. Zastrzega się zmiany techniczne, zmiany w wykonaniu i pomyłki. Vi reserverar oss för ev. ändringar. Technické změny, změny v provedení a omyl vyhrazeny. Technické zmeny, zmeny v prevedení a omyl vyhradene.  
9120-25623 06.15