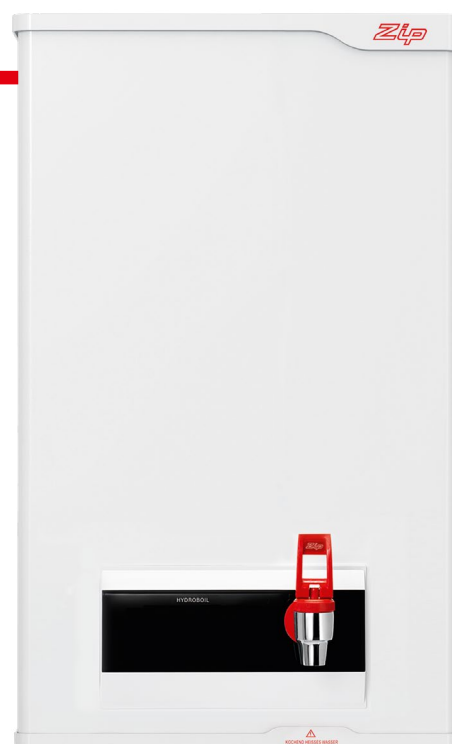


Kochendwassergerät Hydroboil®



Einsatzbereiche

Kochendwasserversorgung:

> Büros


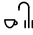
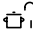
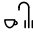
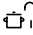

> Kantinen / Bistros

> Gastronomie / Hotels

> Krankenhäuser

> Cateringfirmen



	boiling > 		
	 		
	Hydroboil® 15	Hydroboil® 25	Hydroboil® 40
Artikelnummer [Gehäuse weiß lackiert]:	4100-44715	4100-44725	4100-44740
Wasseranschluss (Schraubanschluss):	G ½"		
Solltemperatur kochendes Wasser [°C]:	99 – 100		
Inhalt kochendes Wasser [Liter / Tassen ¹⁾]:	15 / 90	25 / 150	40 / 240
Kapazität kochendes Wasser [Tassen ¹⁾ / h]:	154	154	240
Wiederaufheizzeit [Tassen ¹⁾ / min]:	2,5	2,5	4
Aufheizzeit für Komplettbefüllung ²⁾ [min]:	40	47	60
Nennleistung [kW]:	2,8	2,8	5,6
Nennspannung:	1~ / N / PE 230 V AC		2~/N/PE 2 × 230 V AC
Funktionsanzeige:	✓		
Schutzart:	IP 20		
Abmessungen Höhe × Breite × Tiefe [cm]:	60,0 × 39,0 × 29,9	78,0 × 39,0 × 29,9	84,0 × 51,5 × 28,4
Netzleitung:	 Festanschluss		
ca. Gewicht mit Wasserfüllung [kg]:	34,5	47,0	71,0

1) Standard-Tasse mit 167 ml 2) Bei 15 °C Zulauftemperatur

Beschreibung

- > Kochendwasserautomat zur ständigen Bereitstellung von kochendem Wasser in großen Mengen
- > Zweikammersystem mit Edelstahlbehälter verhindert die Vermischung von kaltem und heißem Wasser
- > Zapfventil zur bequemen Befüllung einer Kanne oder einzelner Tassen
- > Kein Dampfaustritt, Dampf wird intern zur Erwärmung des nachfließenden Wassers eingesetzt
- > Hochwertige Wärmedämmung
- > Zwei Serviceöffnungen zur problemlosen Entkalkung
- > Sicherheits-Thermoabschaltung

Zapfventil

Das Zweiwege-Sicherheits-Zapfventil hat zwei Positionen:

1. Normalstellung:
zur Tassenbefüllung



Das kochende Wasser fließt, wenn man den Hebel zu sich heranzieht. Die Stellung des Hebels bestimmt den Wasserdurchfluss. Wird der Hebel losgelassen, stoppt in diesem Modus das Wasser sofort.

2. Arretierstellung:
zur bequemen Kannenbefüllung



Hierfür drehen Sie den Hebel aus der Normalstellung um 180 Grad. Das kochende Wasser fließt, wenn man den Hebel zu sich heranzieht bis er einrastet. In dieser Stellung kann ein Gefäß gefüllt werden, ohne dass der Hebel gehalten werden muss.

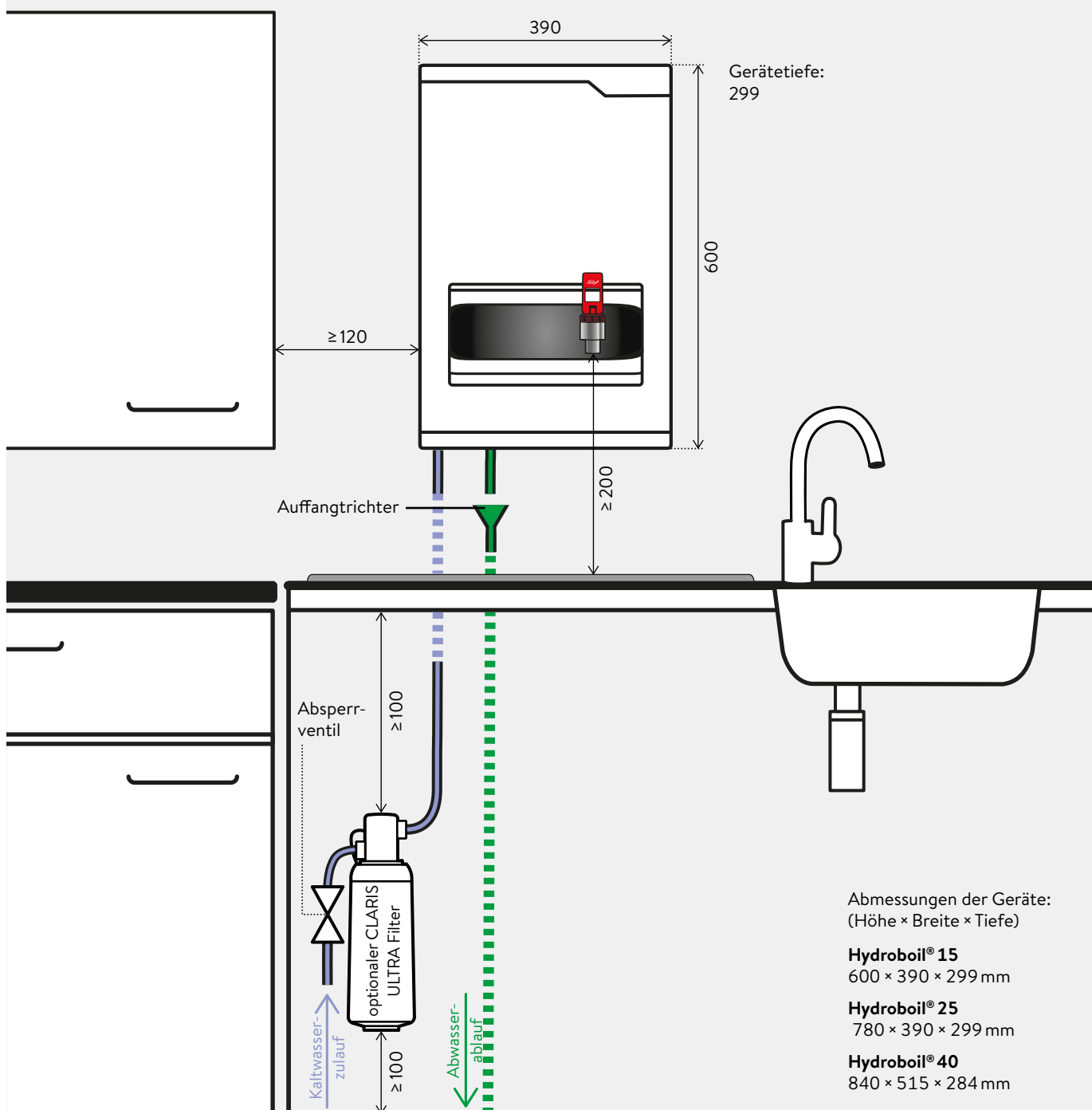
Der Auslass des Kochendwasserautomaten muss sich über dem Spülbecken oder dem Tropfblech befinden. Die Unterkante des Auslasses sollte nicht weniger als 200 mm über dem Tropfblech liegen. Wenn größere Gefäße befüllt werden sollen, muss der Abstand vergrößert werden.

Maßangaben in mm

Das Beispiel zeigt die Installation mit Hydroboil®15, als Aufputzinstallation mit sichtbarem Auffangtrichter.

Für Wartungsarbeiten muss ein Mindestabstand von 150 mm oben, 120 mm links und 20 mm rechts eingehalten werden.

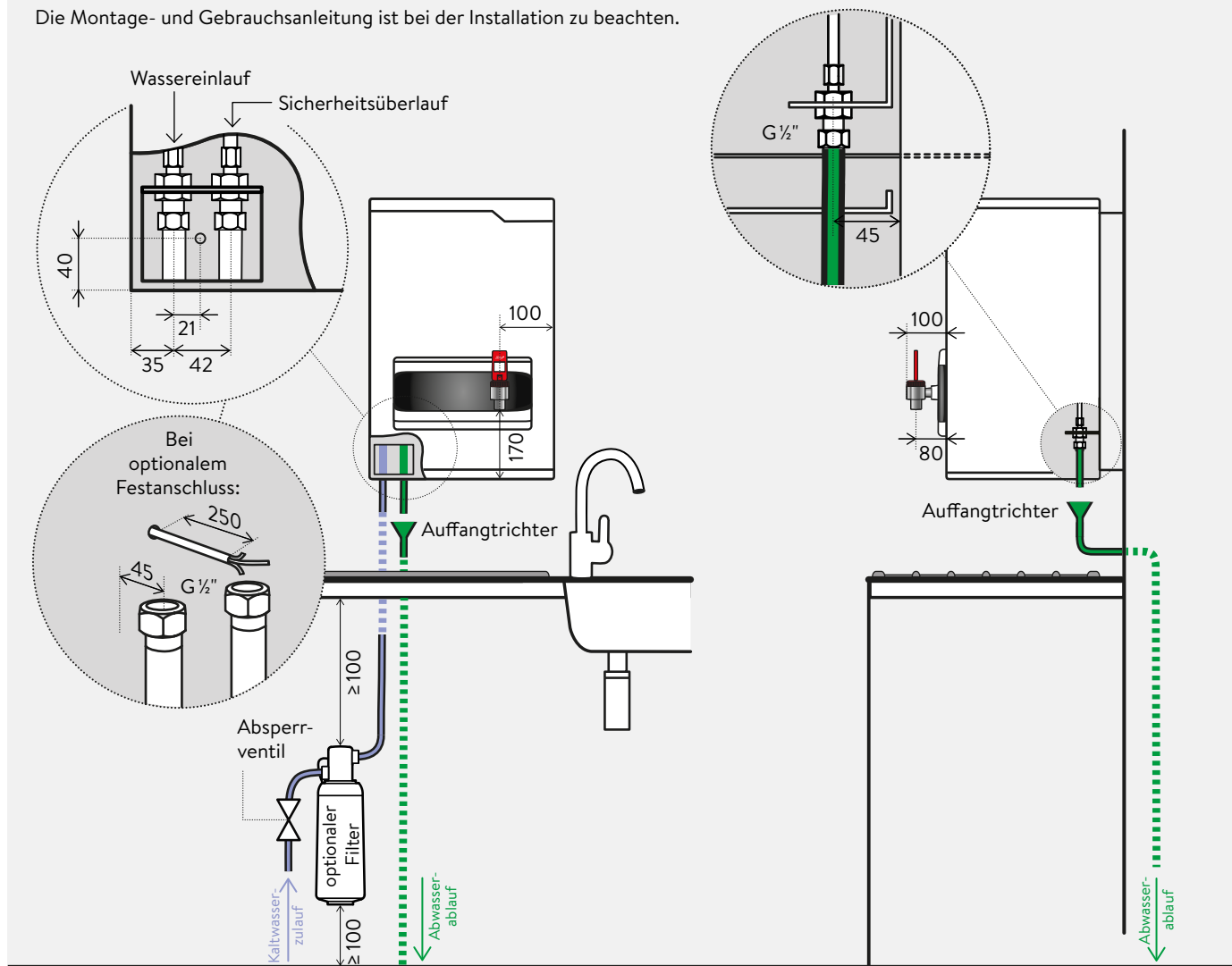
Die Montage- und Gebrauchsanleitung ist bei der Installation zu beachten.



Das Beispiel zeigt die Wasseranschlüsse bei der Installation eines Hydroboil®15, als Aufputzinstallation mit sichtbarem Auffangtrichter.

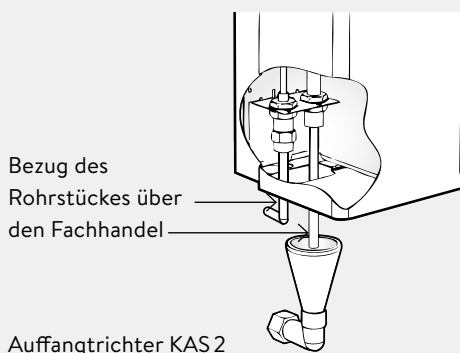
Maßangaben in mm

Die Montage- und Gebrauchsanleitung ist bei der Installation zu beachten.



Aufputzinstallation mit sichtbarem Auffangtrichter

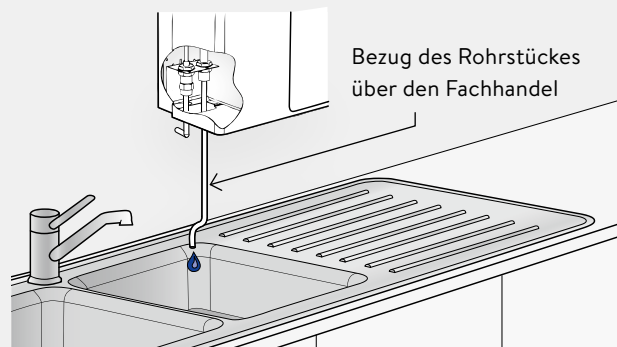
In diesem Fall muss für den Überlauf ein handelsüblicher Auffangtrichter gesetzt werden. Der Sicherheitsüberlauf muss mit einem Rohrstück verlängert werden, dessen Ende sichtbar außerhalb des Gerätes in den Trichter führt.

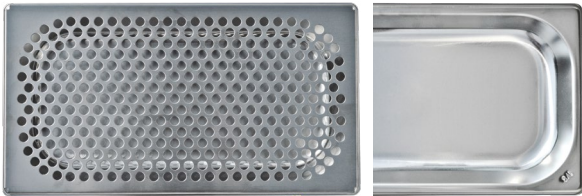


Auffangtrichter KAS 2

Aufputzinstallation mit Rohrstück

In diesem Fall wird mit einer 1/2-Zoll Verschraubung ein Rohrstück ($\varnothing = \text{min. } 12 \text{ mm}$) zur Sicherheitsbelüftung eingesetzt, welches an einer sichtbaren und vor Verbrühung geschützten Stelle endet und zum Wasserabfluss im Spülbecken führt.





KAT1 (optional)

Edelstahl-Abtropftableau, 32,5 × 17,5 cm

KAT1: Art.-Nr. 4100-44080



KAT2 (optional)

Edelstahl-Abtropftableau mit Abwasseranschluss, 32,5 × 17,5 cm

KAT2: Art.-Nr. 4100-44081



KAS1 (optional)

Auffangtrichter zur Untertischinstallation, ¾ Zoll

KAS1: Art.-Nr. 4100-44085



KAS2 (optional)

Auffangtrichter für Wandanschluss, ¾ Zoll

KAS2: Art.-Nr. 4100-44086



KA AZ (optional)

Anschlussset für 1 oder 2 zusätzliche
seitliche Zapfhähne für HB15 und HB 25

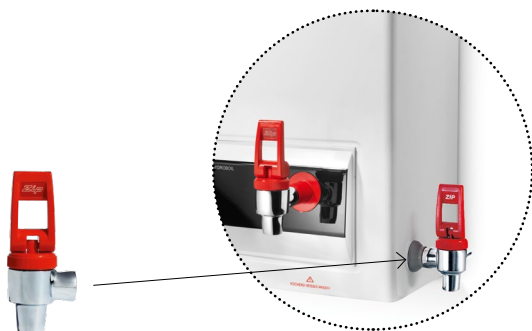
KA AZ: Art.-Nr. 84426



KA A (optional)

Anschlussset für 1 oder 2 zusätzliche
seitliche Zapfhähne für HB 40

KA A: Art.-Nr. 84427



KA Z (optional)

Zusätzlicher Zapfhahn für HB15..40

KA Z: Art.-Nr. 84321



Filtersystem zur Wasserenthärtung KKF

Bei hartem, kalkhaltigem Wasser ist zusätzlich das Filtersystem
KKF zu verwenden (empfohlen ab 10 °KH).

Filterkopf passend für KKF-Filter

Filterkopf FK: Art.-Nr. 845071

Filterpatrone, Kapazität bei 10 °KH 3.000 Liter

KKF: Art.-Nr. 845064



Anschlussset AS-KSF

Anschlussset zur Installation des Filters an den Kaltwasserzulauf des Wassersystems oder den Anschluss der Armatur.

Anschlussset AS-KSF: Art.-Nr.: 845072



Kalkwandler AquaBion

Wartungsfreies Kalkwandlersystem mit Zinkanode und Messinggehäuse als Alternative zur Reduzierung der Kalkanhaftung. Zur Montage direkt in den ½-Zoll Kaltwasserzulauf des Gerätes.

AquaBion: Art.-Nr.: 845065