

Montageanleitung für den Fachhandwerker
Installing instructions for the professional

E-Kompaktdurchlauferhitzer CEX 9

E-compact instant water heater CEX 9



de > 3

en > 12

fr > 22

pt > 32

es > 42



Inhaltsverzeichnis

DE

1. Übersichtsdarstellung3

2. Technische Daten4

3. Abmessungen4

4. Installationsbeispiel5

5. Installation6

 Montageort6

 Gerät befestigen6

 Gerät montieren6

6. Elektroanschluss7

 Schaltplan7

 Bauliche Voraussetzungen7

 Elektroanschluss herstellen7

7. Erstinbetriebnahme8

 Leistungsumschaltung8

 Erneute Inbetriebnahme9

 Duschanwendung9

 Sperr-Level9

8. Service-Menü10

9. Umwelt und Recycling11

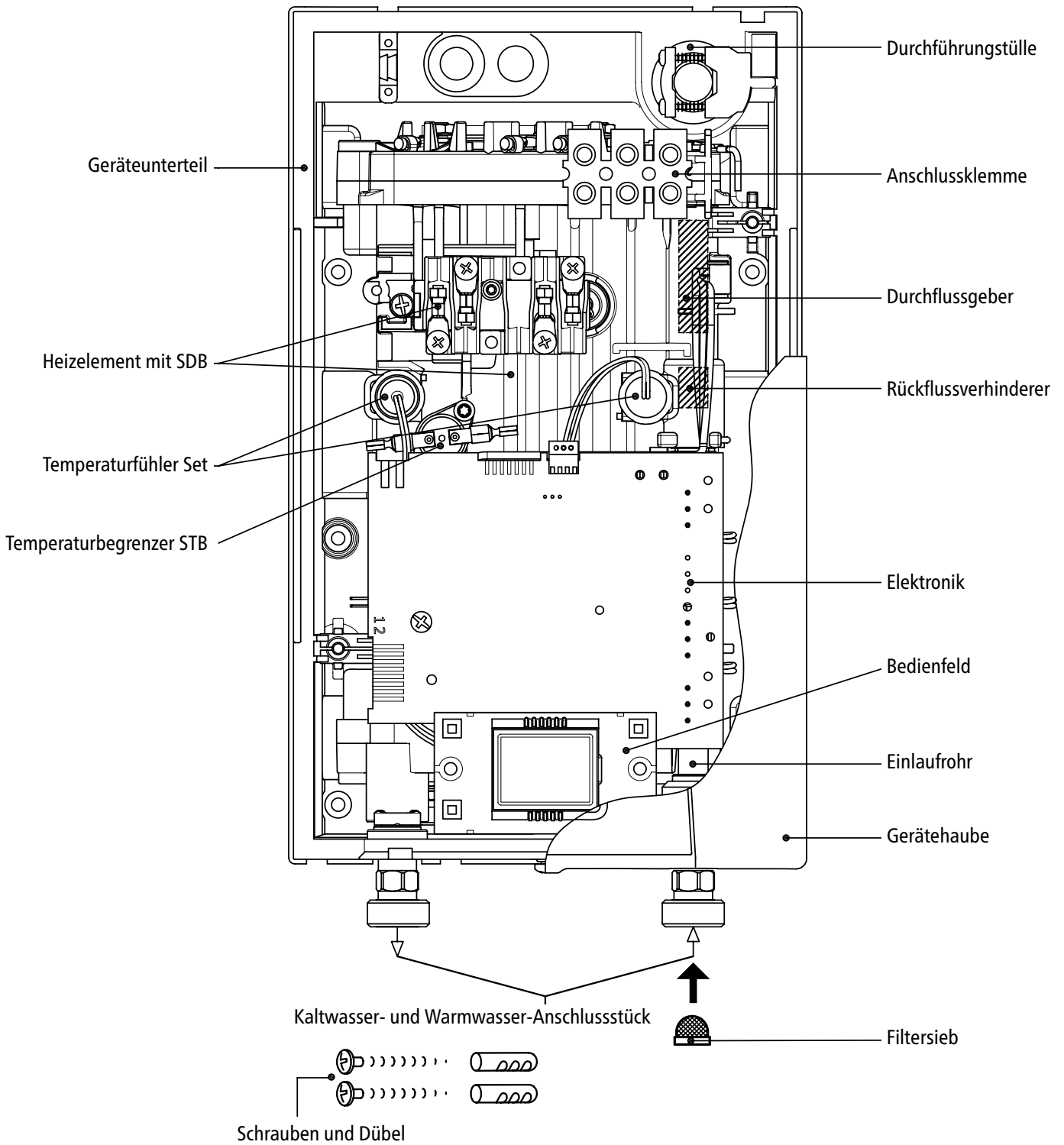
Die Montageschablone befindet sich auf den heraustrennbaren Innenseiten dieser Anleitung.

Hinweis: Die beigefügten Sicherheitshinweise sind vor der Installation und Inbetriebnahme sorgfältig und vollständig durchzulesen und für das weitere Vorgehen zu beachten!

1. Übersichtsdarstellung



Bei Ersatzteilbestellungen stets Gerätetyp und Seriennummer angeben!

DE



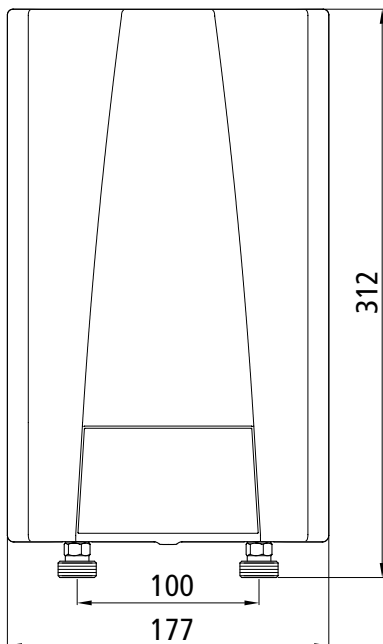
2. Technische Daten

DE

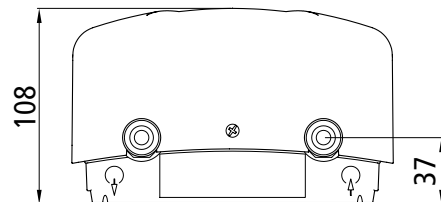
Typ	CEX9 ELECTRONIC MPS®	
Energieeffizienzklasse	A *)	
Nennleistung (Nennstrom)	6,0 / 9,6 kW (27,3 / 40 A)	
Gewählte Leistung (Gewählter Strom)	6,6 kW (28,7 A)	8,8 kW (38,3 A)
Elektroanschluss	1/N/PE 220..240V AC	
Leiterquerschnitt, mindestens ³⁾	3× 4 mm ²	3× 6 mm ²
Warmwasserleistung (l/min) max. bei Δt = 25 K	3,8	5,0
Nenninhalt	0,3l	
Nennüberdruck	1,0 MPa (10 bar)	
Anschlussart	druckfest / drucklos	
Heizsystem	Blankdraht-Heizsystem IES®	
Einsatzbereich bei 15 °C: spez. Wasserwiderstand spez. elektr. Leitfähigkeit	≥ 1100 Ωcm ≤ 90,9 mS/m	
Zulauftemperatur	≤ 70 °C	
Einschalt- – max. Durchfluss	2,0 – 5,0l/min ¹⁾	
Druckverlust	0,2 bar bei 2,5l/min 1,3 bar bei 9,0l/min ²⁾	
Temperatureinstellbereich	20 – 55 °C	
Wasseranschluss	G 1/2"	
Gewicht (mit Wasserfüllung)	2,7 kg	
Schutzklasse nach VDE	I	
Schutzart / Sicherheit	   IP25 CE	

*) Die Angabe entspricht der EU-Verordnung Nr. 812/2013
 1) Durchfluss begrenzt, um optimale Temperaturerhöhung zu erreichen
 2) Ohne Durchflussmengenregler
 3) Maximaler Kabelquerschnitt 10 mm²

3. Abmessungen

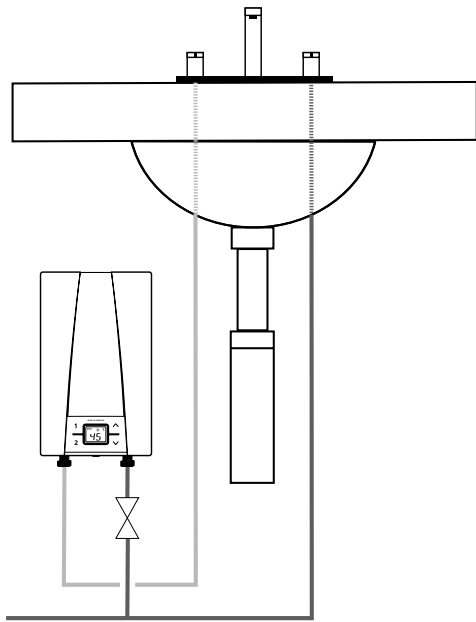


Maßangaben in mm

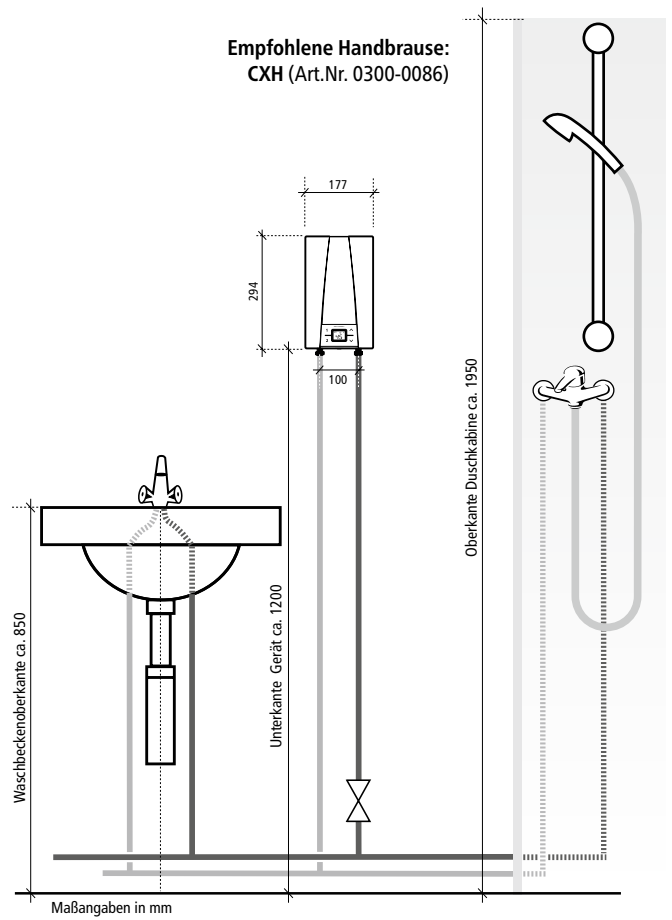


4. Installationsbeispiel

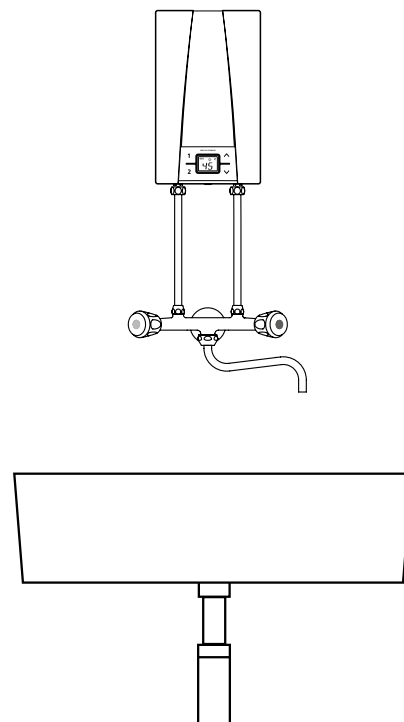
Aufputz-Installation: Versorgung einer Zapfstelle



Aufputz-Installation: Versorgung mehrerer Zapfstellen



Wandmischbatterie: Versorgung eines Ausgussbeckens

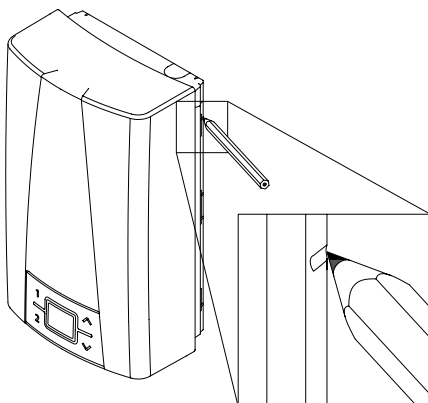
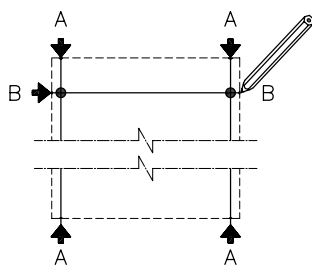
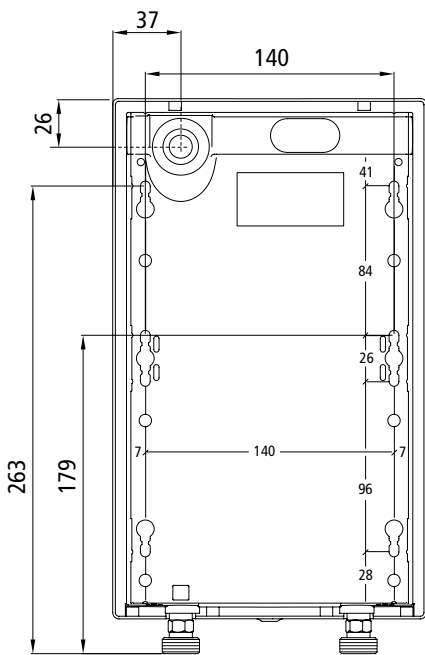


Zu beachten sind:

- VDE 0100
- EN 806
- Bestimmungen der örtlichen Energie- und Wasserversorgungsunternehmen
- Technische Daten und Angaben auf dem Typenschild
- Die ausschließliche Verwendung von geeignetem und unbeschädigtem Werkzeug

Montageort

- Gerät nur in einem frostfreien Raum installieren. Das Gerät darf niemals Frost ausgesetzt werden.
- Das Gerät ist für die Wandmontage vorgesehen und muss senkrecht mit unten liegenden Wasseranschlüssen installiert werden.
- Das Gerät entspricht der Schutzart IP 25.
- Um Wärmeverluste zu vermeiden, sollte die Entfernung zwischen Durchlauferhitzer und Zapfstelle möglichst gering sein (< 2m).
- Für Wartungsarbeiten sollte in der Zuleitung ein Absperrventil installiert werden. Das Gerät muss für Wartungszwecke zugänglich sein.
- Es können Wasserleitungen aus Kupfer oder Stahl eingesetzt werden. Kunststoffrohre dürfen nur verwendet werden, wenn diese DIN 16893 Reihe 2 entsprechen. Die Warmwasserleitungen müssen wärmedämmend sein.
- Die Wasserleitungen dürfen bei der Montage und im Betrieb keine mechanische Kraft auf die Wasseranschlüsse des Durchlauferhitzers ausüben. Sollte sich dies aufgrund der Installationsbedingungen nicht sicherstellen lassen, empfehlen wir die Verwendung von flexiblen Verbindungen.
- Der spezifische Widerstand des Wassers muss bei 15 °C mindestens 1100 Ωcm betragen. Der spezifische Widerstand des Wassers kann bei Ihrem Wasserversorgungsunternehmen erfragt werden.



Gerät befestigen

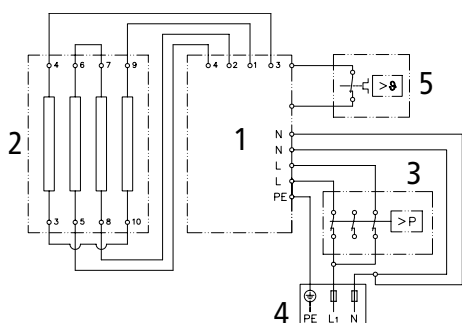
1. Wasserleitungen vor der Installation gründlich durchspülen, um Schmutz aus den Leitungen zu entfernen.
2. Gerät an die Wand halten; dann oben und unten, rechts und links an den kleinen Aussparungen an der Gehäusekante die Bohrlinien markieren (siehe Bild unten). Optional können Sie die Montageschablone auf den heraustrennbaren Innenseiten dieser Anleitung verwenden.
3. Die Markierungen oben und unten vertikal miteinander verbinden (A–A).
4. Die Markierungen rechts und links horizontal miteinander verbinden (B–B).
5. Die Schnittpunkte dieser Linien sind die Bohrpunkte.
6. Mit einem 6 mm-Bohrer die Löcher bohren. Mitgelieferte Dübel und Schrauben einsetzen. Die Schrauben müssen 5 mm vorstehen.
7. Gerät in die rückseitigen Aufhängungsöffnungen einhängen und sanft herunterdrücken bis es einrastet.

Gerät montieren

1. Die Wasseranschlussleitungen an die Wasseranschlüsse des Gerätes anschließen. Dazu ½ Zoll-Dichtungen verwenden.
2. Das zugehörige Warmwasserzapfventil mehrfach öffnen und schließen bis keine Luft mehr aus der Leitung austritt und der Durchlauferhitzer luftfrei ist.

6. Elektroanschluss

Schaltplan



1. Elektronik
2. Heizelement
3. Sicherheitsdruckbegrenzer SDB
4. Klemmleiste
5. Sicherheitstemperaturbegrenzer STB

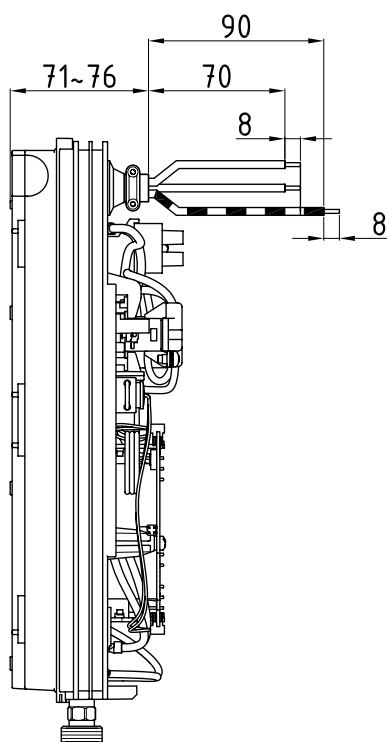
Nur durch den Fachmann!

Zu beachten sind:

- VDE 0100
- Bestimmungen der örtlichen Energie- und Wasserversorgungsunternehmen
- Technische Daten und Angaben auf dem Typenschild
- Gerät an den Schutzleiter anschließen!

Bauliche Voraussetzungen

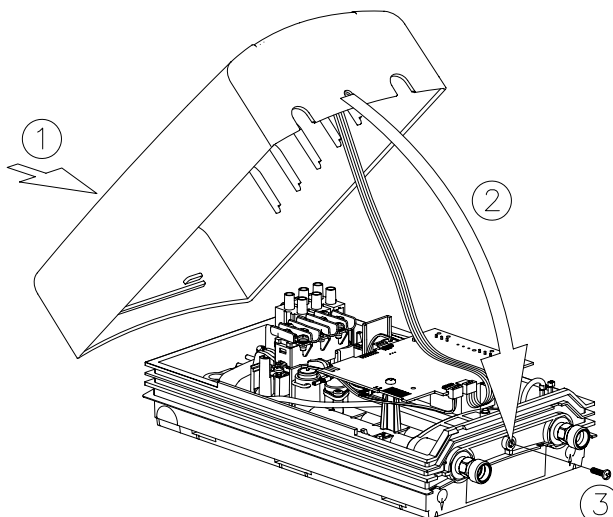
- Das Gerät muss dauerhaft an fest verlegte Leitungen angeschlossen werden. Das Gerät muss an den Schutzleiter angeschlossen werden. Maximaler Kabelquerschnitt 10 mm².
- Die Elektroleitungen müssen sich in einem einwandfreien Zustand befinden und dürfen nach der Montage nicht mehr berührbar sein.
- Installationsseitig ist eine allpolige Trennvorrichtung mit einer Kontaktöffnungsweite von mindestens 3 mm pro Pol vorzusehen (z.B. über Sicherungen).
- Zur Absicherung des Gerätes ist ein Sicherungselement für Leitungsschutz mit einem dem Gerätenennstrom angepassten Auslösestrom zu montieren.



Elektroanschluss herstellen

Vergewissern Sie sich vor dem Anschließen des Gerätes an das elektrische Netz, dass die Stromversorgung ausgeschaltet ist!

1. Manteln Sie die fest verlegte Leitung so ab, dass Sie das Kabel mit der Ummantelung durch die Spritzwassertülle bis zur Zugentlastung in das Gerät einführen können.
2. Führen Sie anschließend das Kabel so durch die Spritzwasserschutztülle in das Gerät, dass der Mantel des Kabels sicher mit der Zugentlastung fixiert werden kann. Bei Bedarf brechen Sie eine der drei Kabeldurchführungen (rechts, links oder oben am Gerät) aus. Die Spritzwassertülle verhindert, dass Wasser entlang der Anschlussleitung in das Gerät eindringen kann. Die Schutztülle muss verwendet werden!
3. Montieren Sie die Zugentlastung. Die Zugentlastung muss verwendet werden!
4. Isolieren Sie die Litzen ab und schließen diese an die Anschlussklemmen gemäß des abgebildeten Schaltplanes an. Das Gerät ist an den Schutzleiter anzuschließen.
5. Nach erfolgtem Elektroanschluss montieren Sie die Gerätehaube. Achten Sie dabei darauf, dass kein Kabel zwischen Haube und Gehäuseunterteil eingeklemmt wird.



7. Erstinbetriebnahme

DE

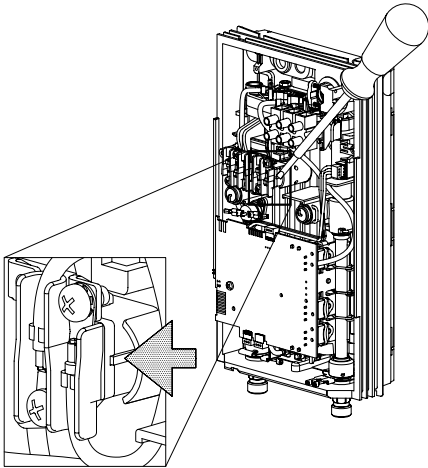


Vor dem elektrischen Anschluss die Wasserleitungen und das Gerät durch mehrfaches, langsames Öffnen und Schließen des Warmwasserzapfventiles mit Wasser füllen und so vollständig entlüften.

Entnehmen Sie dazu evtl. vorhandene Strahlregler aus der Armatur um einen maximalen Durchfluss zu gewährleisten. Spülen Sie die Warmwasser- und die Kaltwasserleitung mindestens für jeweils eine Minute.

Nach jeder Entleerung (z.B. nach Arbeiten in der Wasserinstallation, wegen Frostgefahr oder nach Reparaturen am Gerät) muss das Gerät vor der Wiedereinbetriebnahme erneut entlüftet werden.

Lässt sich der Durchlauferhitzer nicht in Betrieb nehmen, prüfen Sie, ob der Sicherheitstemperaturbegrenzer (STB) oder der Sicherheitsdruckbegrenzer (SDB) durch den Transport ausgelöst hat. Ggf. Sicherheitsschalter zurücksetzen.



Leistungsumschaltung

Darf nur durch autorisierten Fachmann erfolgen, sonst erlischt die Garantie!

Beim ersten Einschalten der Versorgungsspannung muss die maximale Geräteleistung eingestellt werden. Das Gerät stellt erst nach dem Einstellen der Geräteleistung die normale Funktion zur Verfügung.

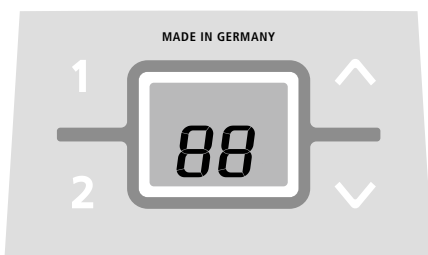
Die maximal mögliche Leistung ist abhängig von der Installationsumgebung. Beachten Sie unbedingt die Angaben in der Tabelle mit den technischen Daten, insbesondere den notwendigen Querschnitt der elektrischen Anschlussleitung und die Absicherung. Beachten Sie zusätzlich die Vorgaben der DIN VDE 0100.

1. Stromzufuhr zum Gerät einschalten. Es erscheint die Leistungsanzeige.
2. Beim ersten Einschalten der Versorgungsspannung blinkt in der Anzeige der Wert »88«. Falls nicht, lesen Sie bitte den Hinweis »Erneute Inbetriebnahme«
3. Mit den Pfeiltasten ⏴ und ⏵ die maximale Geräteleistung in Abhängigkeit der Installationsumgebung einstellen: 8,8 oder 6,6 kW (Anzeige: »66«) 230 V.
4. Mit der Taste Ⓛ die Einstellung bestätigen. Das Gerät nimmt seinen Betrieb auf.
5. Auf dem Typenschild die eingestellte Leistung kennzeichnen.
6. Öffnen Sie das Warmwasserzapfventil. Überprüfen Sie die Funktion des Durchlauferhitzers.
7. Nach dem Einstellen der maximalen Geräteleistung wird die Wasserheizung nach ca. 10 - 30 Sekunden kontinuierlichen Wasserflusses aktiviert.
8. Machen Sie den Benutzer mit dem Gebrauch vertraut und übergeben Sie ihm die Gebrauchsanleitung.
9. Füllen Sie die Registrierkarte aus und senden diese an den Werkskundendienst oder registrieren Sie Ihr Gerät online.



Multiple Power System:

Die Nennleistung (max. Leistungsaufnahme) beträgt 8,8 kW 230V und kann bei der Installation auf 6,6 kW reduziert werden!



Erneute Inbetriebnahme

Wird das Gerät nach der Erstinstallation unter einer anderen Installationsumgebung abermals in Betrieb genommen, so kann es notwendig werden, die maximale Geräteleistung zu ändern. Durch kurzzeitiges Überbrücken der beiden Stifte (siehe Bild) z.B. mit einem isolierten Schraubendreher (EN 60900) geht das Gerät in den Auslieferungszustand zurück. Alle Parameter werden auf Werkseinstellung gesetzt und die Heizung wird gesperrt.

In der Anzeige blinkt »88«, bis die maximale Geräteleistung eingestellt wurde. Dieser Zustand bleibt beim Aus- und Einschalten der Versorgungsspannung erhalten.

Duschanwendung

Wenn der Durchlauferhitzer eine Dusche mit Wasser versorgt, muss die Wassertemperatur auf 55 °C begrenzt werden. Der Parameter »Temperaturlimit« (»tL«) im Service-Menü ist nach Rücksprache mit dem Kunden auf maximal 55 °C einzustellen und das Sperr-Level zu aktivieren.

Bei Betrieb mit vorgewärmten Wasser muss auch dessen Temperatur bauseits auf 55 °C begrenzt werden.

Sperr-Level

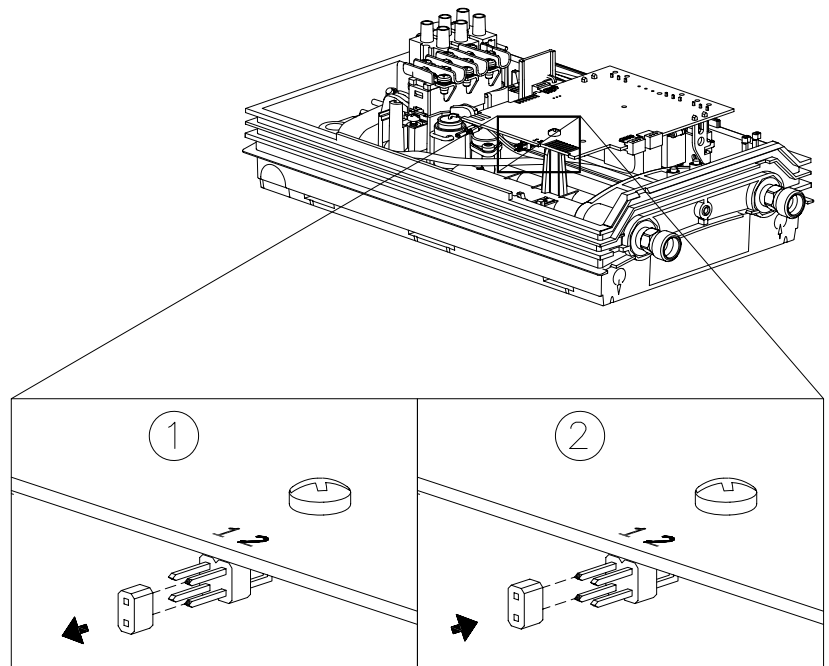
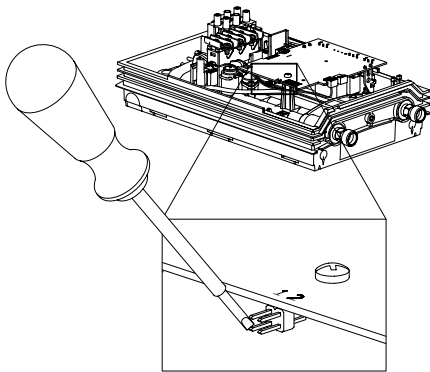
Der Umfang der Bedienung des Gerätes kann eingeschränkt werden. Die Konfiguration erfolgt über das Service-Menü.

Aktivierung der Sperrfunktion

1. Gewünschten Sperr-Level im »Service-Menü« einstellen (siehe Kapitel »Service-Menü« in dieser Anleitung).
2. Gerät vom Netz trennen (z.B. durch Ausschalten der Sicherungen).
3. Brücke auf der Leistungselektronik von Pin 2 auf Pin 1 umstecken (siehe Bild).
4. Gerät wieder in Betrieb nehmen.

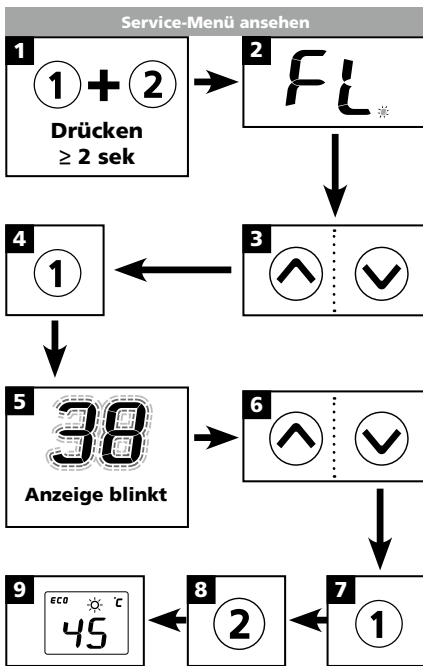
Deaktivieren der Sperrfunktion

1. Gerät vom Netz trennen (Sicherungen ausschalten).
2. Brücke von Pin 1 auf Pin 2 stecken.
3. Gerät wieder in Betrieb nehmen.

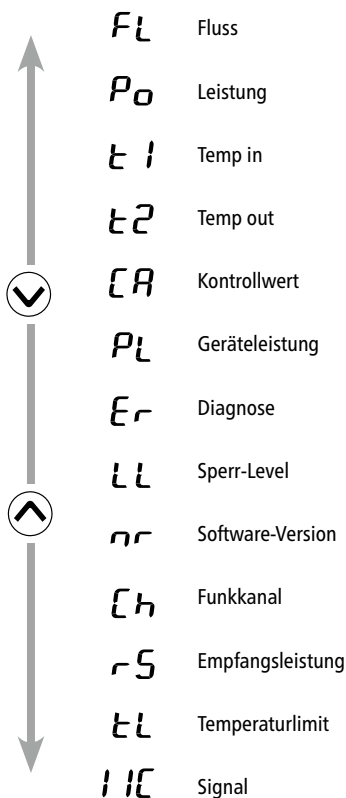


8. Service-Menü

DE



Menüpunkt-Reihenfolge
»Service-Menü«:



Das Service-Menü gibt eine Übersicht über Systemparameter und dient zur Diagnose.

Zum Aktivieren des Menüs drücken Sie bitte die Tasten ① und ② für mindestens 2 Sekunden, in der Anzeige erscheint »FL« und ein blinkender Punkt. Mit den Pfeiltasten ⬆️ und ⬇️ können Sie zwischen den einzelnen Menüpunkten umschalten.

Um den Wert des aktuell gewählten Menüpunktes zu sehen, drücken Sie die Taste ①. Die Anzeige zeigt den Wert dann blinkend an. (Bei einigen Menüpunkten können Sie mit den Pfeiltasten ⬆️ und ⬇️ zwischen den einzelnen Werten wechseln.) Erneutes Drücken der Taste ① wechselt zurück in das Auswahlmenü. Mit der Taste ② gelangen Sie wieder in die Normalanzeige (Sollwert). Nach zwei Minuten ohne Tastendruck wird automatisch auf die normale Anzeige zurückgeschaltet.

Die Menüpunkte im Einzelnen:

»FL«: Fluss

Anzeige des aktuellen Durchflusses in l/min.

»Po«: Leistung

Anzeige der aktuellen Leistungsaufnahme in kW

»t1«: Temp in

Anzeige der Einlauftemperatur in °C.

»t2«: Temp out

Anzeige der Auslauftemperatur in °C.

»CA«: Kontrollwert

Anzeige des Kontrollwertes des Reglers. Normaler Anzeigebereich: 40 – 60.

»PL«: Geräteleistung

Anzeige der aktuell eingestellten maximalen Geräteleistung in kW.

»Er«: Diagnose

Anzeige der letzten zehn Diagnosemeldungen.

Der erste Wert nach Drücken der Taste ① zeigt den aktuellen Fehlercode an (siehe »Kurzdiagnose für den Fachmann« in der Gerätehaube). Durch Drücken der Pfeiltasten ⬆️ und ⬇️ können nacheinander die letzten zehn Fehlercodes chronologisch angezeigt werden. Die Anzeige blinkt dabei abwechselnd jeweils mit der Fehlernummer von »0« bis »9« und dem dazugehörigen Fehler. Der zuletzt aufgetretene Fehler wird immer an Position »0« eingetragen und die vorhergehenden jeweils um eine Position nach hinten geschoben.

»LL«: Sperr-Level

Der Umfang der Gerätebedienung kann eingeschränkt werden.

Einstellungsoptionen:

- »0« keine Einschränkungen (Werkseinstellung)
- »1« Werk-Reset über Taste (Countdown) nicht möglich, Parameter im Service-Menü können eingesehen, aber nicht geändert werden
- »2« wie 1, zusätzlich kann das Service-Menü nicht aufgerufen werden
- »3« wie 2, zusätzlich Sollwertspeicher 1 und 2 nicht änderbar
- »4« wie 3, zusätzlich Sollwert nicht änderbar


Hinweis: Sobald als Einstellung »1«, »2«, »3« oder »4« ausgewählt wurde, können keine Systemparameter mehr im Service-Menü verändert werden!

Um wieder Systemparameter verändern zu können, muss die Brücke auf der Leistungselektronik entfernt werden, so wie im Kapitel »Erstinbetriebnahme« unter dem Punkt »Deaktivieren der Sperrfunktion« beschrieben.

8. Service-Menü

Menüpunkt-Reihenfolge

»Service-Menü«:



FL	Fluss
PO	Leistung
ti	Temp in
to	Temp out
CA	Kontrollwert
PL	Geräteleistung
Er	Diagnose
LL	Sperr-Level
nr	Software-Version
Ch	Funkkanal
rS	Empfangsleistung
tL	Temperaturlimit
IE	Signal

»nr«: Software Version

Anzeige der aktuellen Softwareversion.

»Ch«: Funkkanal

(nur mit Funkmodul)

Anzeige des aktuellen Funkkanals von Durchlauferhitzer und Fernbedienung

»rS«: Empfangsleistung

(nur mit Funkmodul)

Anzeige der aktuellen Signalqualität der Funkverbindung in Prozent. Je nach Entfernung der Fernbedienung vom Durchlauferhitzer variiert der Wert zwischen 10 % und 100%.

»tL«: Temperaturlimit

Die maximale Temperatur des Gerätes kann auf einen beliebigen Wert innerhalb des Temperatureinstellbereiches reduziert werden.

Um die Begrenzung zu aktivieren, muss das Sperr-Level durch Aufstecken der Brücke aktiviert werden.

»IE«: Signal

Anzeige der Verbindungsqualität bei Anschluss eines Diagnosedisplays.

9. Umwelt und Recycling

Ihr Produkt wurde aus hochwertigen, wiederverwendbaren Materialien und Komponenten hergestellt. Beachten Sie bei einer Entsorgung, dass elektrische Geräte am Ende ihrer Lebensdauer vom Hausmüll getrennt entsorgt werden müssen. Bringen Sie dieses Gerät daher zu einer der kommunalen Sammelstellen, die Elektronikschrott entgegennehmen. Diese ordnungsgemäße Entsorgung dient dem Umweltschutz und verhindert mögliche schädliche Auswirkungen auf Mensch und Umwelt, die sich aus einer unsachgemäßen Handhabung der Geräte am Ende ihrer Lebensdauer ergeben könnten. Genauere Informationen zur nächstgelegenen Sammelstelle bzw. Recyclinghof erhalten Sie bei Ihrer Gemeindeverwaltung.

Geschäftskunden: Wenn Sie Geräte entsorgen möchten, treten Sie bitte mit Ihrem Händler oder Lieferanten in Kontakt. Diese halten weitere Informationen für Sie bereit.

Contents

1. Overview13

2. Technical specifications14

3. Dimensions14

4. Typical installation15

5. Installation16

 Installation site16

 Mounting the appliance16

 Installing the appliance16

6. Electrical connection17

 Wiring diagram17

 Structural prerequisites17

 Electrical connection17

7. Initial operation18

 Selection of power rating18

 Reinstallation19

 Shower application19

 Lock level19

8. Service menu20

9. Environment and recycling21

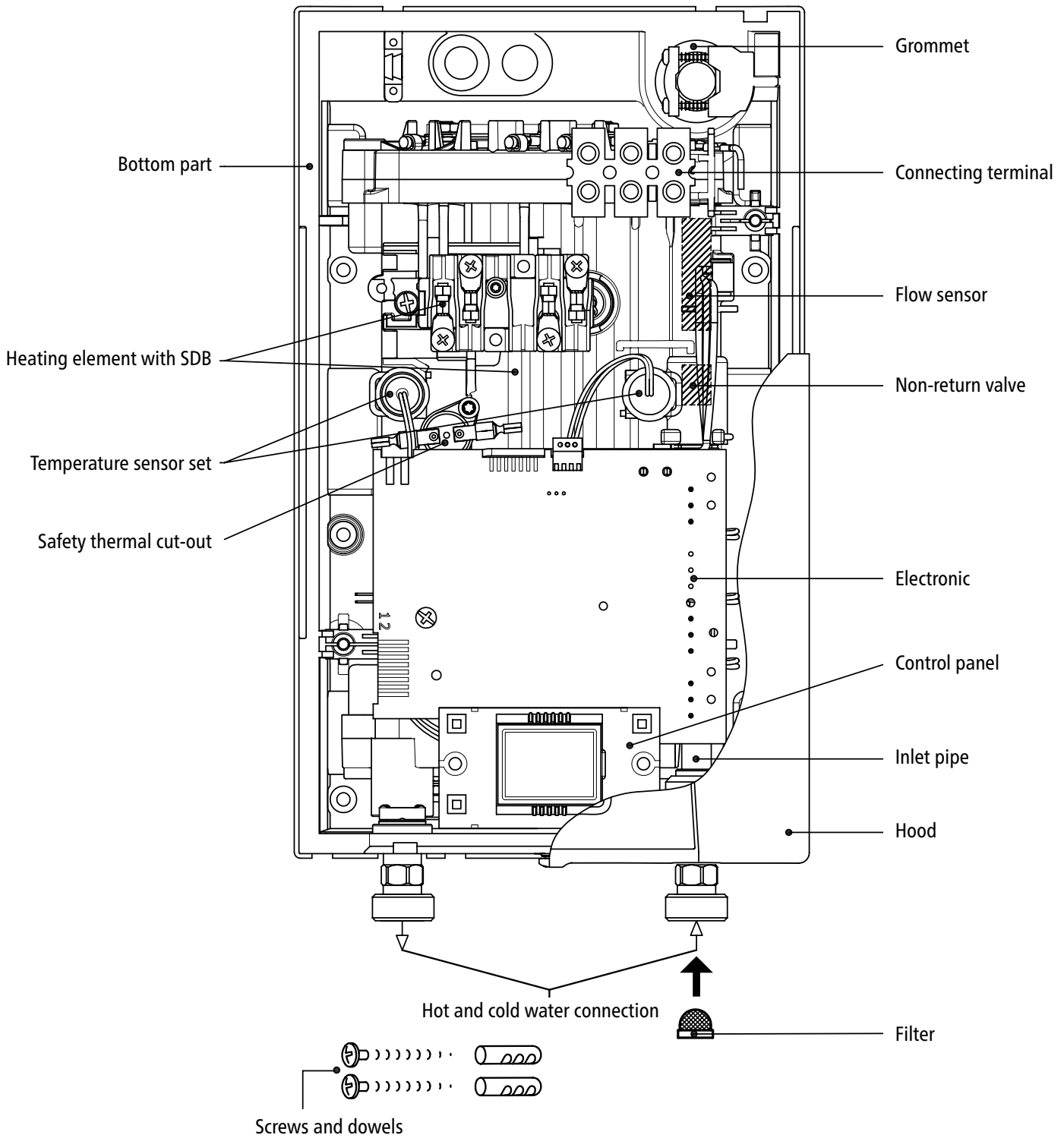
The alignment template is located on the pull-out pages in the middle of this manual.

Note: Carefully read the enclosed safety instructions through in full before the appliance is installed and put into service and follow them in the further steps!

1. Overview

When ordering spare parts, please always specify the appliance model and serial number.

EN



2. Technical specifications

EN

Model	CEX9 ELECTRONIC MPS®	
Energy efficiency class	A *)	
Rated capacity (Rated current)	6,0 / 9,6 kW (27,3 / 40A)	
Chosen capacity (Chosen current)	6,6 kW (28,7 A)	8,8 kW (38,3 A)
Electrical connection	1/N/PE 220..240 V AC	
Min. required cable size ³⁾	3× 4 mm ²	3× 6 mm ²
Hot water (l/min) max. at Δt = 25 K	3,8	5,0
Rated volume	0,3l	
Rated pressure	1.0MPa (10 bar)	
Connecting type	pressure resistant / pressureless	
Heating system	Bare wire heating system IES®	
Required spec. water resistance @ 15 °C	≥ 1100 Ωcm	
Spec. electrical conductivity	≤ 90,9 mS/m	
Inlet temperature	≤ 70 °C	
Flow rate to switch on – max. flow rate	2,0 – 5,0l/min ¹⁾	
Pressure loss	0,2 bar at 2,5l/min	1,3 bar at 9,0l/min ²⁾
Temperature choice	20 °C – 55 °C	
Water connection	G ½"	
Weight (when filled w. water)	2,7 kg	
VDE class of protection	I	
Type of protection / safety		

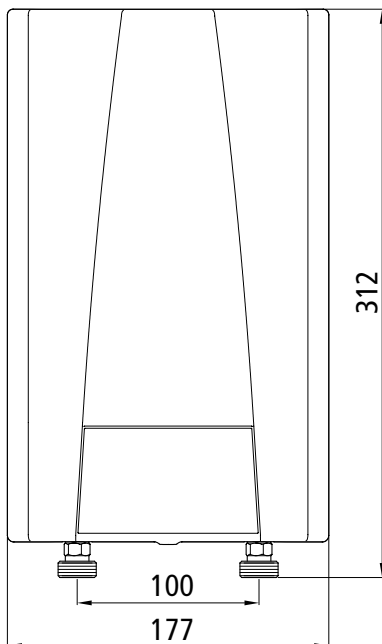
*) The declaration complies with the EU regulation No 812/2013

1) Flow rate limited to achieve optimum temperature rise

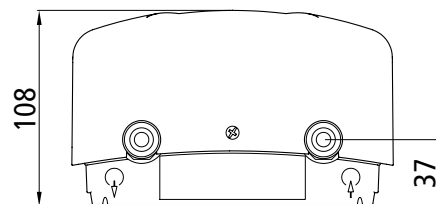
2) Without flow regulator

3) The cable size may not exceed 10 mm²

3. Dimensions

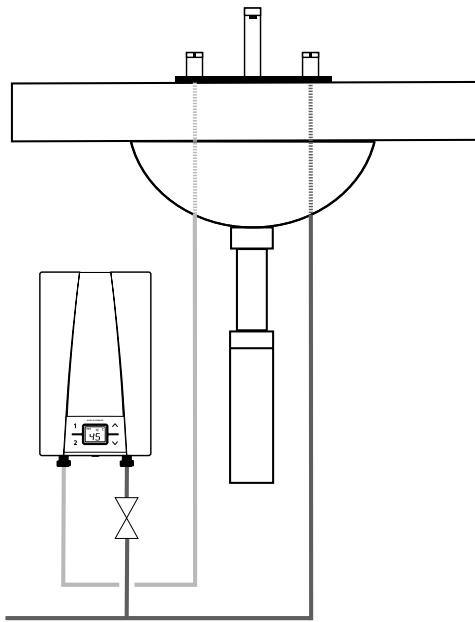


Dimensions in mm

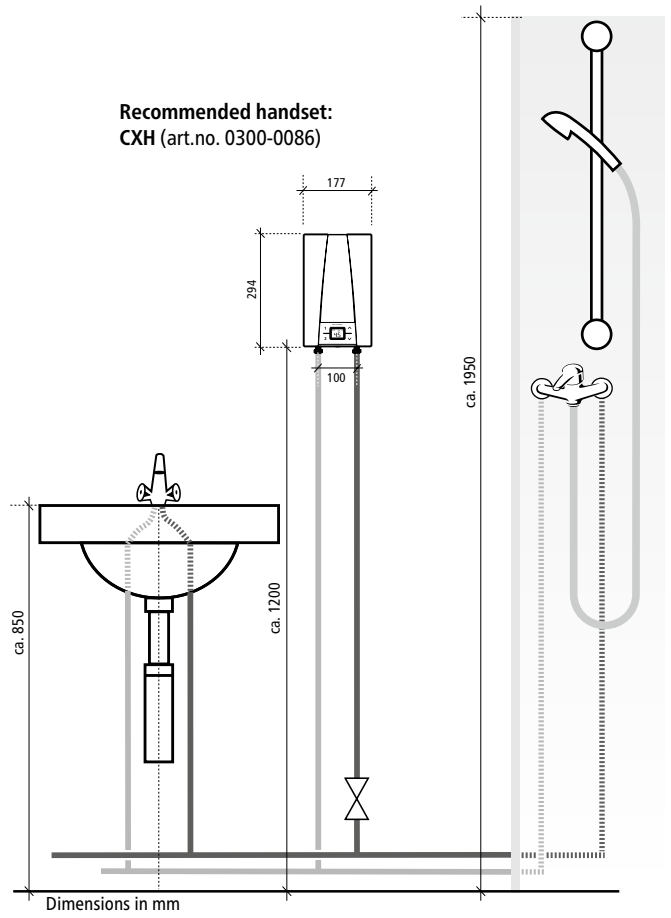


4. Typical installation

Direct connection: Supply for one outlet



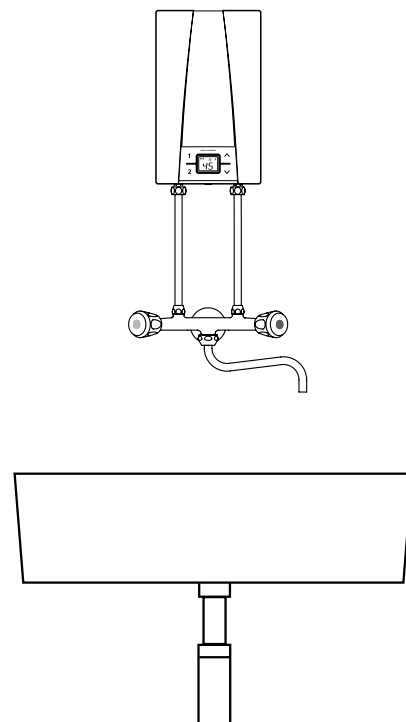
Direct connection: Supply for multiple outlets



EN



Wall mounted mixer: Supply for one sink



5. Installation

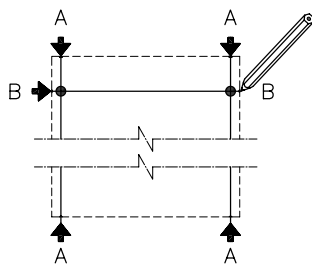
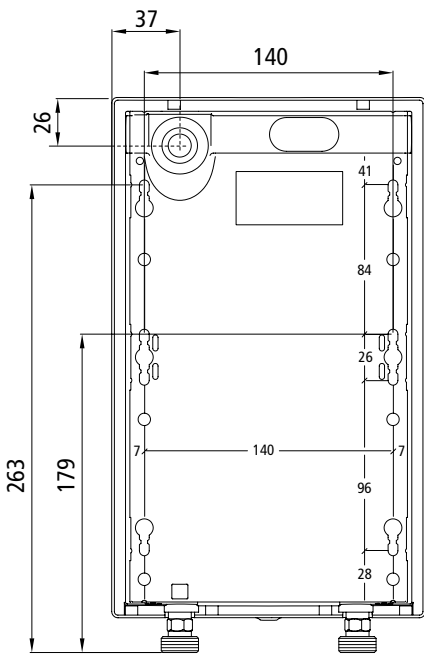
EN

The following regulations must be observed:

- VDE 0100
- EN 806
- Installation must comply with all statutory regulations, as well as those of the local electricity and water supply companies.
- The rating plate and technical specifications
- Only intact and appropriate tools must be used

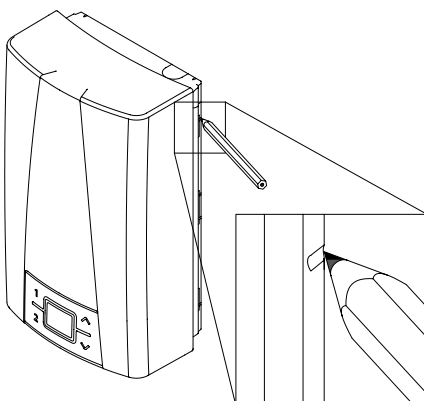
Installation site

- Appliance must only be installed in frost-free rooms. Never expose appliance to frost.
- The Appliance is designed for wall mounted installation and has to be installed with water connectors downward.
- The appliance complies with protection type IP 25.
- In order to avoid thermal losses, the distance between the instantaneous water heater and the tapping point should be as small as possible (< 2m).
- For maintenance work, a shut-off valve should be installed in the supply line. The appliance must be accessible for maintenance work.
- Copper or steel connecting pipes may be used. Plastic pipes may only be used if they conform to DIN 16893, Series 2. The hot water pipes must be thermally insulated.
- The water pipes must not exert any mechanical force on the water connections of the instantaneous water heater during installation and operation. If this cannot be guaranteed due to the installation conditions, we recommend the use of flexible connections.
- The specific resistance of the water must be at least 1100 Ωcm at 15 °C. The specific resistance can be asked for with your water supply company.



Mounting the appliance

1. Thoroughly rinse the water supply pipes before installation to remove soiling from the pipes.
2. Hold the appliance on the wall, and mark the drill lines at top and bottom, right and left, corresponding to the small notches at the edge of the appliance hood (see bottom figure). The alignment template (located on the pull-out pages in the middle of this manual) may be used for this purpose alternatively.
3. Connect the top and bottom marks vertically with each other (A-A).
4. Connect the right and left marks horizontally with each other (B-B).
5. The intersections of these lines are the drill points.
6. Drill the holes using a 6 mm drill. Insert the included dowels and screws. The screws have to protrude 5 mm.
7. Hang up the appliance into the rear hanging openings until it clicks into place.

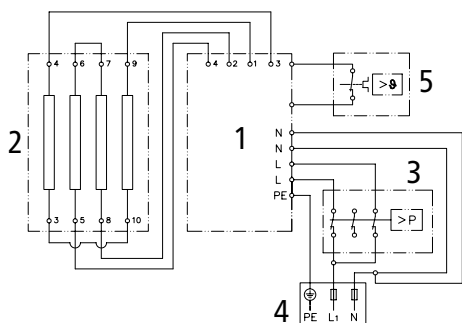


Installing the appliance

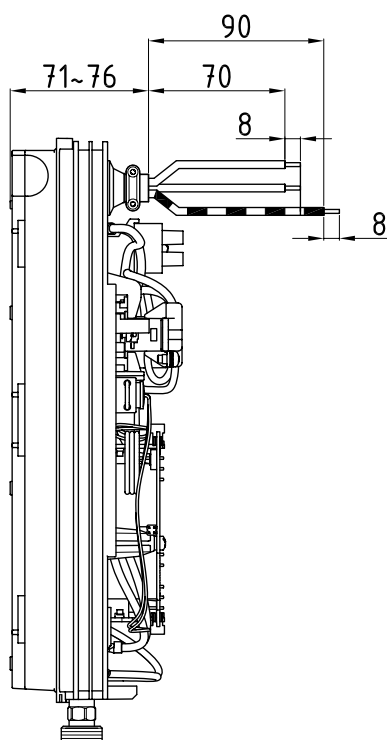
1. Attach the water connection pipes to the appliance's water connection. Use the 1/2 inch seals.
2. Open and close the hot water tap until no more air emerges from the pipe and all air has been eliminated from the water heater.

6. Electrical connection

Wiring diagram



1. Electronic circuitry
2. Heating element
3. Safety pressure cut-out
4. Terminal strip
5. Safety thermal cut-out



Only by a specialist!

Please observe:

- VDE 0100
- The installation must comply with current IEC and national local regulations or any particular regulations, specified by the local electricity supply company
- The rating plate and technical specifications
- The appliance must be earthed!

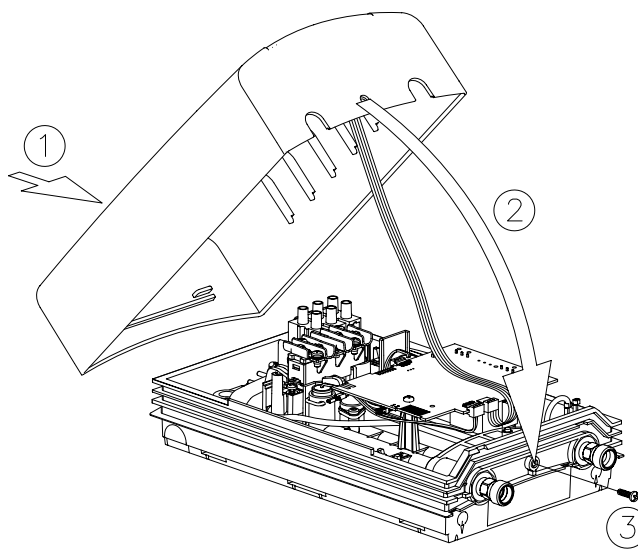
Structural prerequisites

- The appliance must be installed via a permanent connection. Heater must be earthed! A maximum cable size must be observed: 10 mm².
- The electric wiring should not be injured. After mounting, the wiring must not be direct accessible.
- An all-pole disconnecting device (e.g. via fuses) with a contact opening width of at least 3 mm per pole should be provided at the installation end.
- To protect the appliance, a fuse element must be fitted with a tripping current commensurate with the nominal current of the appliance.

Electrical connection

Check that the power supply is switched off prior to electrical connection!

1. Dismantle off the power cable so that you can insert the cable with the cladding through the water splash protection sleeve up to the cord grip into the appliance.
2. Lead the cable through the water splash protection sleeve into the appliance so that one can securely fix the cladding of the cable with the cord grip. If necessary, use one of the three predetermined breaking points for the cable entry (at the right, left or top). The protective sleeve prevents water from entering the appliance alongside the connection line. The protection sleeve has to be used!
3. Mount the cord grip. The cord grip must be used!
4. Strip the cables and plug them in the connecting terminals according to the wiring diagram. The appliance must be earthed.
5. After successful electrical connection, fit the hood of the unit. Make sure not to jam any cables between the appliance hood and the base part of the appliance.



7. Initial operation

EN

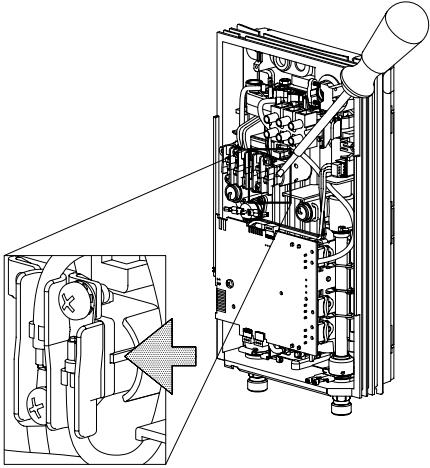


Before making the electrical connection, fill the mains and the appliance with water by carefully opening and closing the hot water tap in order to vent completely.

To ensure a maximum flow, remove any existing aerator from the faucet. Flush the warm and cold water pipes each at least for one minute.

After every draining (e.g. after work on the plumbing system or following repairs to the appliance), the heater must be re-vented in this way before starting it up again.

If the water heater cannot be put into operation, the temperature cut-out or the pressure cut-out may have tripped during transport. If necessary, reset the cut-out.



Selection of power rating

Only by authorised specialist, otherwise lapse of guarantee!

Upon first connection of the appliance to the supply voltage, select the maximum power rating. Only after having set the power rating, the heater provides its standard operation mode.

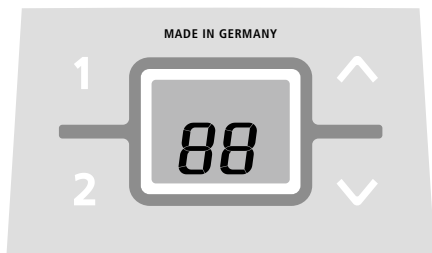
The maximum allowable power rating at installation site depends on the local situation. It is imperative to observe all data shown in the table "Technical specifications", in particular the required cable size and fuse protection for the electrical connection. Moreover, the electrical installation must comply with the statutory regulations of the respective country and those of the local electricity supply company (Germany: DIN VDE 0100).

1. Switch on the power supply to the appliance. The digital display on the appliance must light up.
2. When switching on the supply voltage for the first time, the value "88" flashes in the display. If not, please carefully read the note "Reinstallation".
3. Select the maximum allowable power rating depending on the local situation via the up ⬆ and down ⬇ arrow keys: 8.8 or 6.6 kW (display: "66") 230 V.
4. Press key ① to confirm the setting. The appliance starts operating.
5. Mark the set power rating on the rating plate.
6. Open the hot water tap. Check the function of the appliance.
7. After having set the maximum allowable power rating, the heating element will be activated after approx. 10 - 30 seconds of water flow.
8. Explain the user how the instantaneous water heater works and hand over the operating instructions.
9. Fill in the guarantee registration card and send it to the after-sales service or use the online registration.

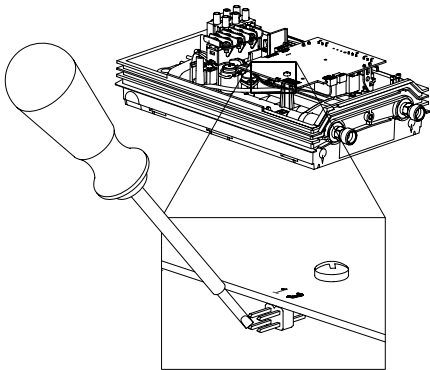


Multiple Power System:

The rated capacity (max. power consumption) is 8.8 kW / 230V and can be reduced to 6.6 kW.



7. Initial operation



Reinstallation

In case the appliance will be commissioned again under different installation conditions than during its initial operation, it may be necessary to adapt the maximum power rating. A temporary short-circuit of the two pins, e.g. with a screwdriver acc. to EN 60900 (see figure), will reset all heater parameters to works setting and lock the heating.

Value "88" flashes in the display until the maximum power rating has been selected. This condition will maintain when activating and deactivating the supply voltage.

Shower application

The water heater's temperature must be limited to 55 °C, if it is connected to a shower. The service menu parameter "Temperature Limit" ("tL") must be set to a value less or equal 55 °C, in consultation with the customer and the lock level must be activated.

When the device is operated with preheated water, it must be ensured that this temperature is limited to 55 °C as well.

Lock level

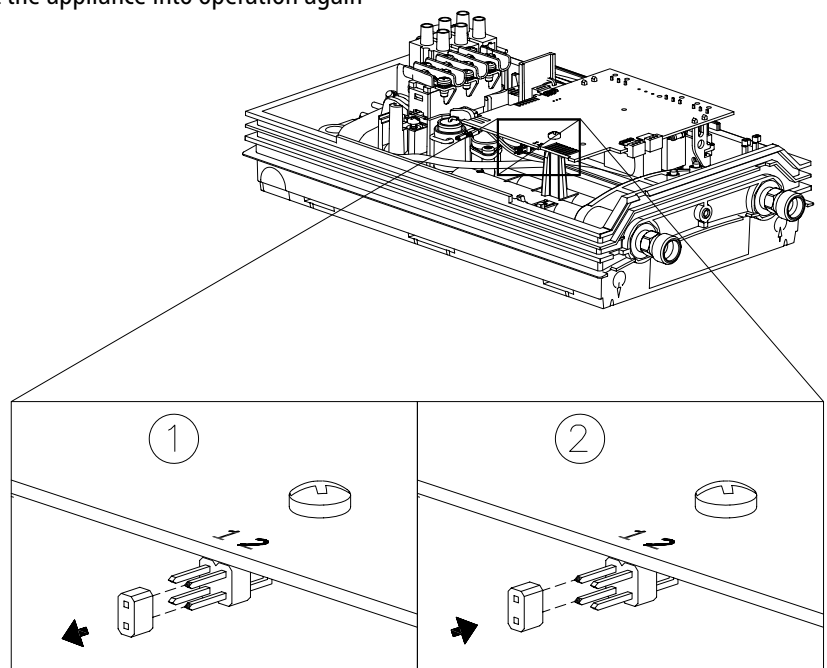
The operating mode of the appliance can be restricted. The service menu can be used to configure the appliance.

Activation of the lock level

1. Set required lock level in the service menu (refer to chapter "Service menu" in this installing instructions).
2. Disconnect the appliance from the power supply (e.g. by switching off the fuses).
3. Move the jumper on the power electronics from pin 2 to pin 1 (see figure).
4. Put the appliance into operation again.

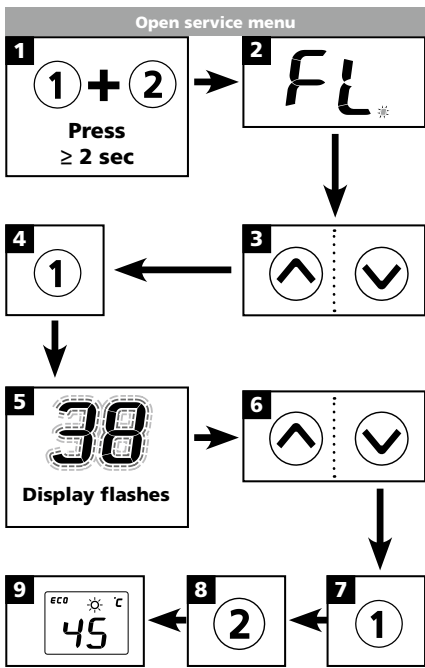
Deactivation of the lock level

1. Disconnect the appliance from the power supply (e.g. by switching off the fuses).
2. Move jumper from pin 1 to pin 2.
3. Put the appliance into operation again



8. Service menu

EN



The service menu offers an overview of system parameters and is used for diagnostics.

Press key ① and key ② simultaneously for at least 2 seconds to call up the service menu, the display confirms by "FL" and by a flashing point. Using the arrow keys ⬆ and ⬇, you can switch between the individual menu items.

Press key ① to see the value of the currently selected menu. The value flashes in the display. (The values of some menus can be switched over by using the arrow keys ⬆ and ⬇.) You will get back to the drop-down-menu when pressing key ① again. With key ② you will get back to the standard display (nominal value). After two minutes without any key stroke the system automatically switches back to the standard display.

Individual menu items as follows:

"FL": Flow

Indication of current flow rate given in l/min.

"Po": Power

Indication of current power consumption (kW).

"t1": Temp in

Indication of inlet temperature (°C).

"t2": Temp out

Indication of outlet temperature (°C).

"CA": Control value

Indication of calibration value of the control system. Regular range: 40 – 60.

"PL": Power limit

Indication of the current maximum power rating (kW) of the appliance.

"Er": Diagnostics

Indication of the last ten diagnostic messages.

The error code is indicated by the first displayed value after pressing key ① (refer to "Abstract for Trouble-Shooting & Diagnostics" in the hood). By using the arrow keys ⬆ and ⬇ the last 10 error codes are displayed chronologically. Thereby the display indicates in turns the error numbers from "0" to "9" and the corresponding error. The last error will be recorded at position "0" and the former ones each shifted 1 position backwards.

"LL": Lock level

The operating mode of the appliance can be restricted.

Setting Options:

"0" no restriction (factory setting)

"1" factory reset via key (countdown) not possible, parameters can be seen, but not be modified in setup menu

"2" same as "1", additionally the setup menu cannot be opened

"3" same as "2" additionally nominal value memory 1 and 2 not changeable

"4" same as "3", additionally nominal value not changeable

Menu item order of "Service menu":


↑	<i>FL</i>	Flow
↑	<i>Po</i>	Power
↑	<i>t1</i>	Temp in
↑	<i>t2</i>	Temp out
⬇	<i>CA</i>	Control value
⬇	<i>PL</i>	Power limit
⬇	<i>Er</i>	Diagnostics
⬆	<i>LL</i>	Lock level
⬆	<i>nr</i>	Software version
⬆	<i>Ch</i>	Radio channel
⬆	<i>rS</i>	Received strength
⬆	<i>tL</i>	Temperature limit
⬇	<i>IE</i>	Signal

Note: When the setting 1, 2, 3 or 4 was chosen, the system parameters can no longer be modified in the service menu.

In order to modify these system parameters, it is necessary to remove the jumper on the power electronics, as specified in the chapter "Deactivation of the lock level".

8. Service menu

Menu item order of "Service menu":



<i>FL</i>	Flow
<i>PO</i>	Power
<i>t1</i>	Temp in
<i>t2</i>	Temp out
<i>CA</i>	Control value
<i>PL</i>	Power limit
<i>Er</i>	Diagnostics
<i>LL</i>	Lock level
<i>nr</i>	Software version
<i>Ch</i>	Radio channel
<i>rS</i>	Received strength
<i>tL</i>	Temperature limit
<i>IIC</i>	Signal

"nr": Software version

Information about installed software version.

"Ch": Radio channel

(with wireless module only)

Information about the current radio channel of the water heater and its remote control.

"rS": Received strength

(with wireless module only)

Information about the current signal quality of the remote control as percentage.

Depending on the distance between remote control and water heater the value varies between 10% and 100%.

"tL": Temperature limit

The maximum setable temperature can be reduced to any value within the temperature limit.

The Lock Level must be activated by placing the jumper to enable the limitation.

"IIC": Signal

Information about the quality of the radio contact when a diagnostic display is connected.

9. Environment and recycling

Your product was manufactured from high-quality, reusable materials and components. Please respect in case of discarding that electrical devices should be disposed of separately from household waste at the end of their service life. Therefore, please take this device to a municipal collection point that accepts electronic scrap. Disposing it correctly will support environmental protection and will prevent any potential negative effects on human beings and the environment that could arise from inappropriate handling of these devices at the end of their service life. Please contact your local authority for further details of your nearest designated collection point or recycling site.

Business customers: If you wish to discard equipment, please contact your dealer or supplier for further information.

Sommaire

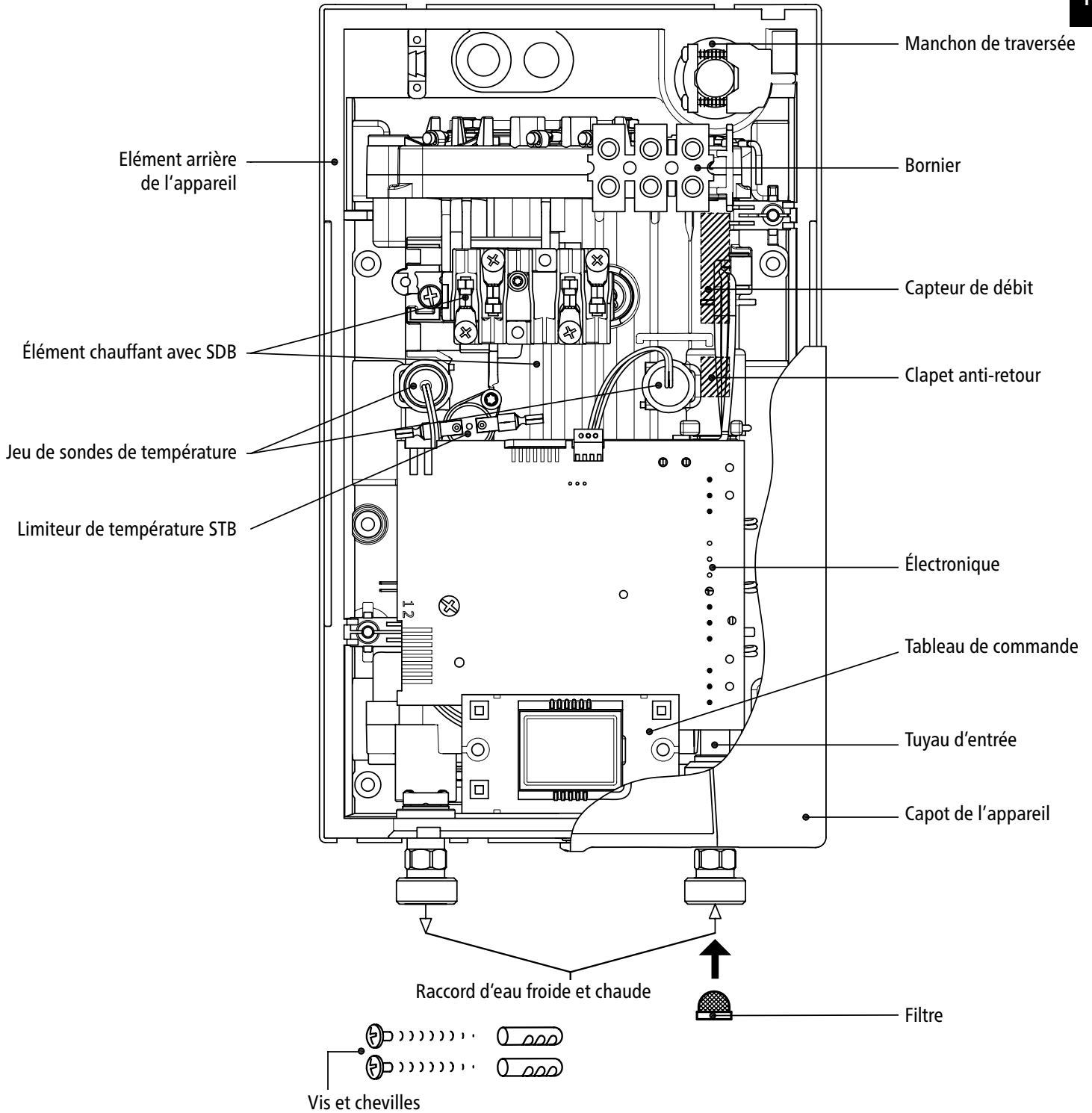
1. Vue d'ensemble	23
2. Caractéristiques techniques	24
3. Dimensions	24
4. Exemple d'installation	25
5. Installation	26
Lieu de montage	26
Fixation de l'appareil	26
Montage de l'appareil	26
6. Branchement électrique	27
Schéma de câblage	27
Conditions préalables avant utilisation	27
Réalisation du branchement électrique	27
7. Première mise en service	28
Modification de la puissance	28
Remise en service	29
Utilisation de la douche	29
Niveau de blocage	29
8. Menu Service	30
9. Environnement et recyclage	31

Le gabarit de montage se trouve dans les pages intérieures de ce manuel et peut être détaché.




Remarque : Les consignes de sécurité ci-jointes doivent être lues soigneusement et intégralement avant l'installation et la mise en service et doivent être respectées lors de toute procédure ultérieure !

1. Vue d'ensemble

Il faut toujours indiquer le type d'appareil et le numéro de série lors d'une commande de pièces de rechange!



2. Caractéristiques techniques

Type	CEX9 ELECTRONIC MPS®	
Classe d'efficacité énergétique	A *)	
Puissance (courant nominal)	6,0 / 9,6 kW (27,3 / 40 A)	
Puissance sélectionnée (courant sélectionné)	6,6 kW (28,7 A)	8,8 kW (38,3 A)
Branchement électrique	1/N/PE 220..240V AC	
Section de câble minimale ³⁾	3× 4 mm ²	3× 6 mm ²
Production d'eau chaude (l/min) max. avec Δt = 25 K	3,8	5,0
Capacité nominale	0,3l	
Surpression nominale	1,0 MPa (10 bar)	
Type de raccordement	résistant à la pression / hors pression	
Système de chauffage	Fil nu IES®	
Domaine d'application à 15 °C: Résistivité de l'eau Conductivité électrique	≥ 1100 Ωcm ≤ 90,9 mS/m	
Température d'entrée	≤ 70 °C	
Débit de mise en marche – max.	2,0 – 5,0l/min ¹⁾	
Chute de pression	0,2 bar à 2,5l/min 1,3 bar à 9,0l/min ²⁾	
Plage de réglage de la température	20 °C – 55 °C	
Branchement de l'eau	G 1/2"	
Poids (avec plein d'eau)	2,7 kg	
Classe de protection selon VDE	I	
Classe de protection / sécurité	   IP25 CE	

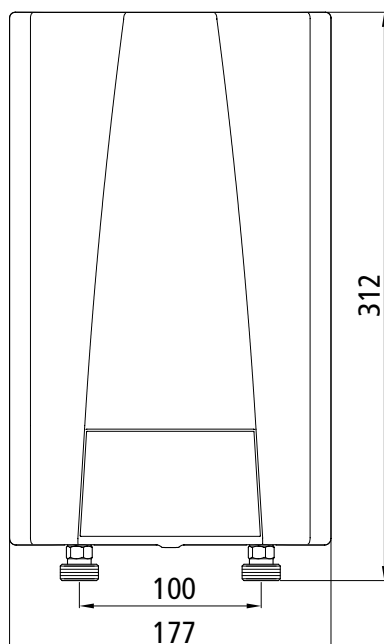
*) Les indications correspondent au décret du règlement UE N° 812/2013

1) Débit limité pour obtenir une augmentation de température optimale

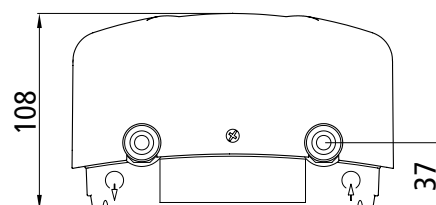
2) Sans régulateur de débit

3) La section du câble ne doit pas dépasser 10 mm².

3. Dimensions

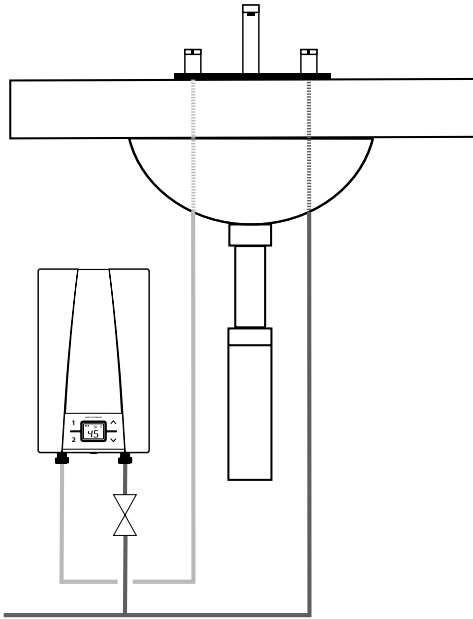


Cotes en mm

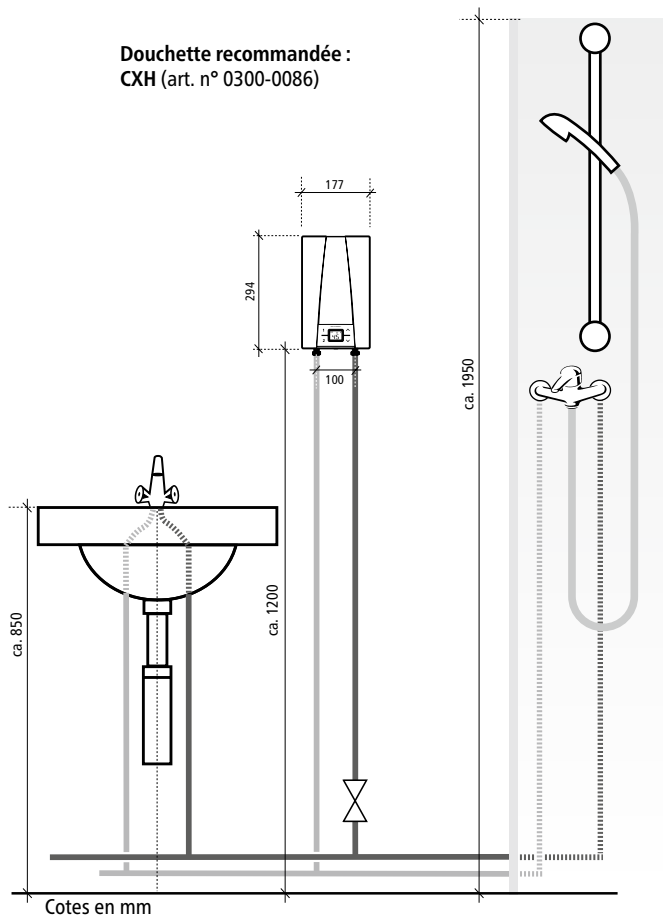


4. Exemple d'installation

Pose en saillie : alimentation d'un point de prélèvement



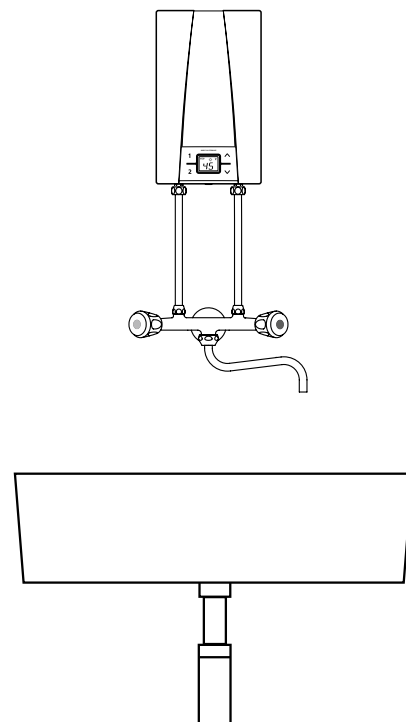
Pose en saillie : alimentation de plusieurs points de prélèvement



FR



Mitigeur mural : alimentation d'un bassin d'évier

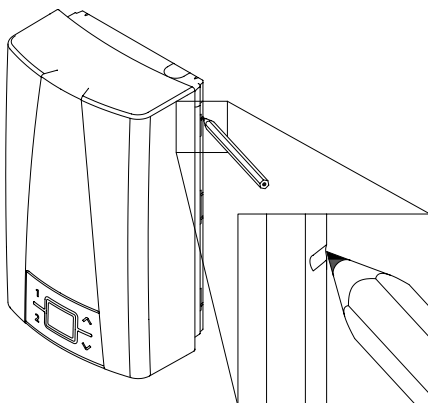
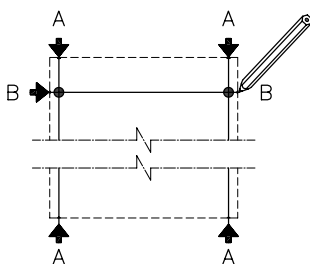
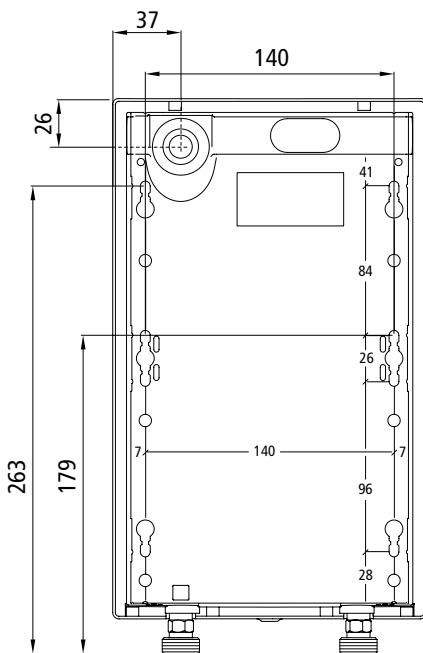


Doivent être respectées :

- VDE 0100
- EN 806
- Dispositions des entreprises de distribution d'énergie et d'eau
- Caractéristiques techniques et indications sur la plaque signalétique
- L'utilisation exclusive d'outils adaptés et non endommagés

Lieu de montage

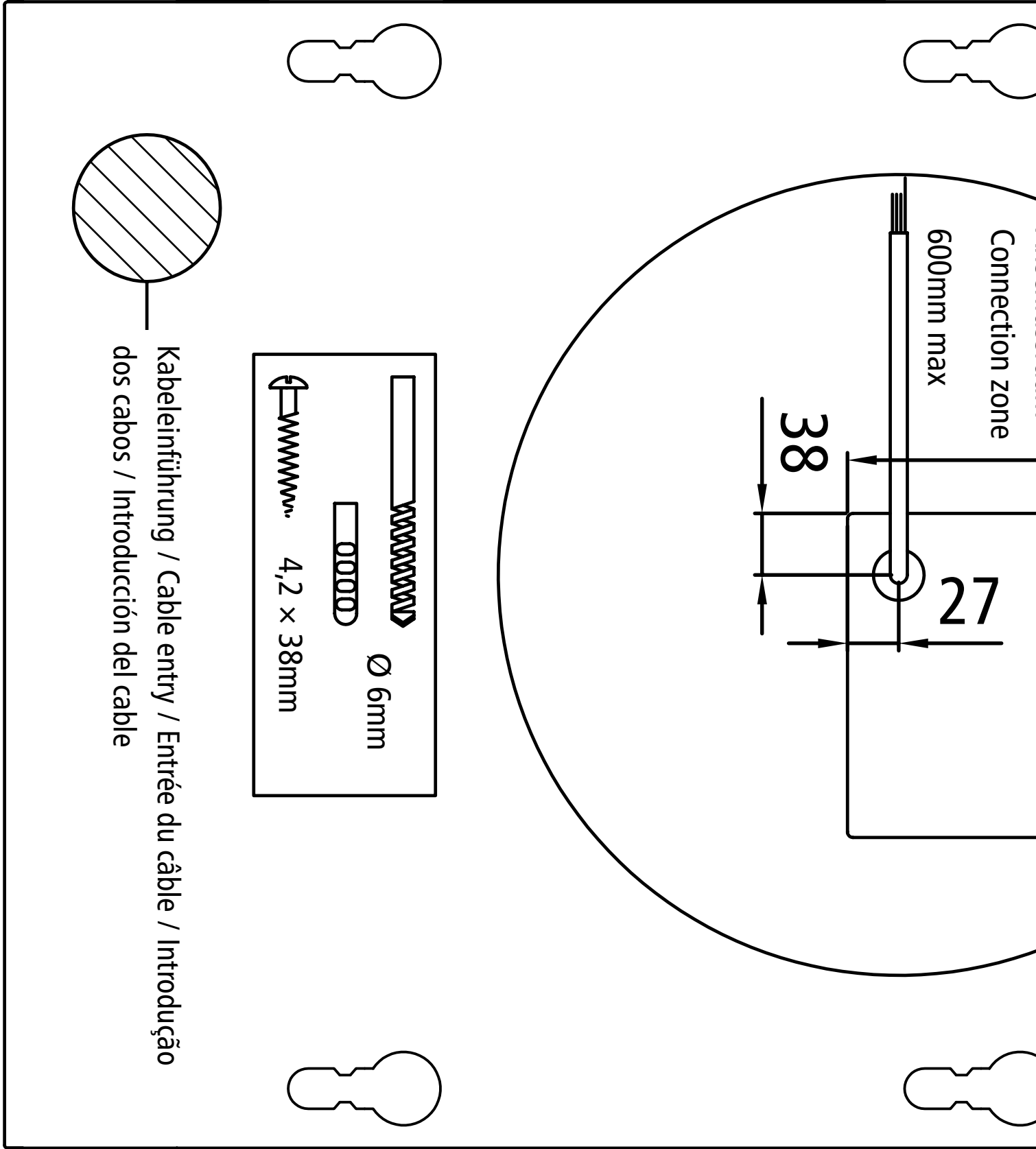
- L'appareil doit uniquement être installé dans un local hors gel. L'appareil ne doit jamais être exposé au gel.
- L'appareil est conçu pour une pose murale et doit être installé en position verticale avec les raccords d'eau dirigés vers le bas.
- L'appareil est conforme au niveau de protection IP 25.
- Il convient que la distance entre le chauffe-eau instantané et le point de prélèvement soit la plus courte possible (< 2m) pour éviter les pertes thermiques.
- Installer un robinet d'arrêt sur la conduite d'arrivée pour les travaux d'entretien. L'appareil doit être accessible pour les opérations d'entretien.
- Vous pouvez utiliser des conduites d'eau en cuivre ou en acier. Les tuyaux en matière plastique ne sont autorisés que s'ils sont conformes à la norme DIN 16893 Série 2. Les conduites d'eau chaude doivent être munies d'une isolation thermique.
- Les canalisations d'eau ne doivent exercer aucune pression mécanique sur les raccords d'eau du chauffe-eau instantané lors du montage et en fonctionnement. Si ceci ne pouvait être garanti en raison des conditions d'installation, nous vous recommandons l'utilisation de connexions flexibles.
- La résistivité de l'eau à 15 °C doit être au moins égale à 1100 Ωcm. Vous pouvez obtenir cette valeur auprès de votre service des eaux.

**Fixation de l'appareil**

1. Rincez soigneusement les conduites d'eau avant utilisation pour en éliminer les impuretés.
2. Maintenir l'appareil contre le mur, puis tracer les lignes de perçage en haut et en bas, à droite et à gauche au niveau des petits évidements sur le bord de l'appareil (voir illustration). Le gabarit de montage se trouve dans les pages intérieures de ce manuel et peut être détaché.
3. Relier les repères du haut et du bas par des lignes verticales (A-A).
4. Relier les repères droite et gauche par des lignes horizontales (B-B).
5. Les points de perçage sont les points d'intersection de ces lignes.
6. Percer les trous avec une mèche de 6 mm. Insérer les chevilles et les vis fournies. Les vis doivent dépasser de 5 mm.
7. Accrocher l'appareil dans les trous d'accrochage de la face arrière jusqu'à ce qu'il s'enclenche.

Montage de l'appareil

1. Raccorder les conduites d'eau aux raccords d'eau de l'appareil en utilisant à cet effet un joint de 1/2 pouce.
2. Ouvrir et fermer plusieurs fois le robinet d'eau chaude correspondant jusqu'à ce qu'il n'y ait plus d'air qui sorte de la conduite et que tout l'air ait été évacué du chauffe-eau instantané.



Connection zone

600mm max

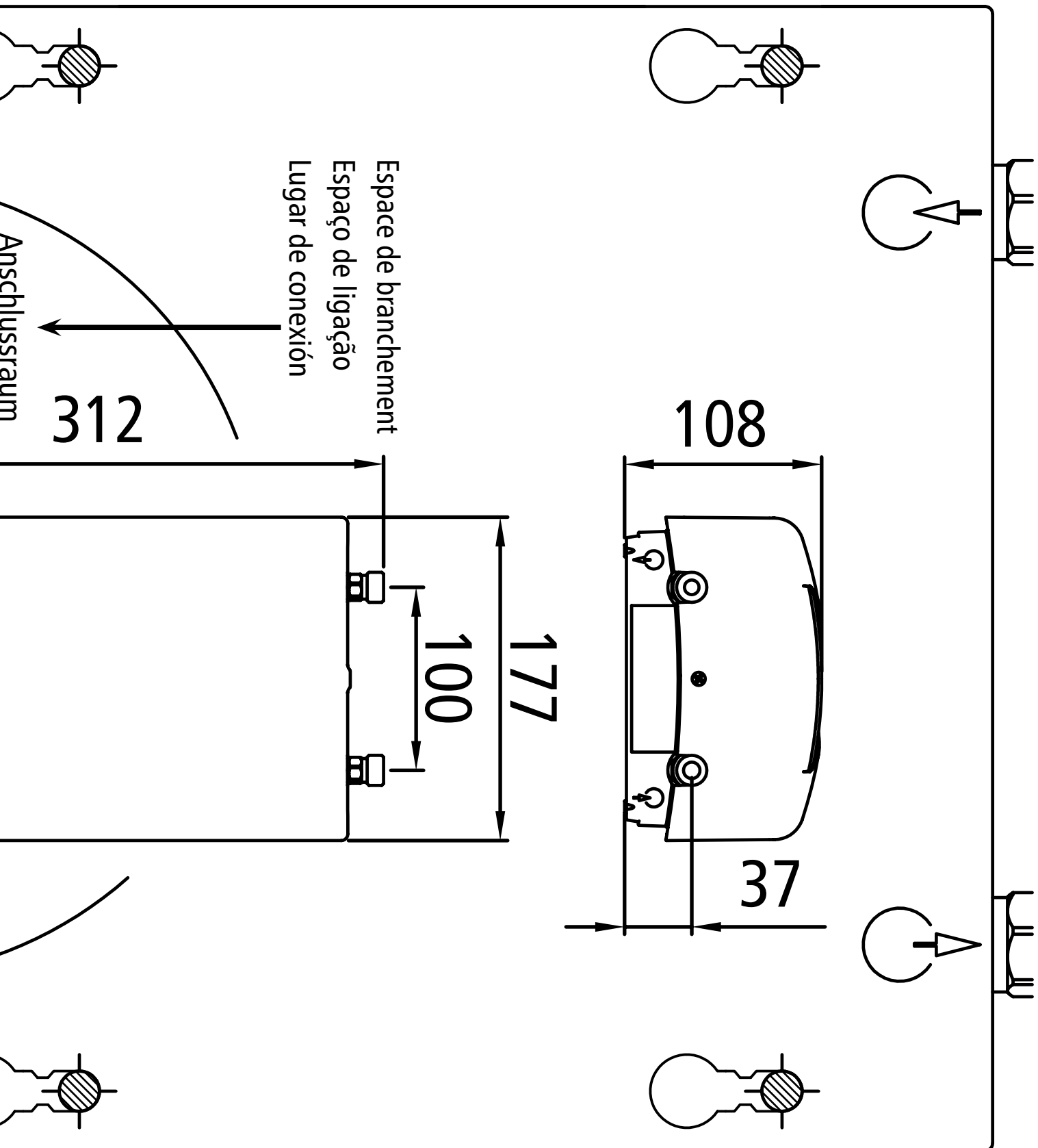
27

38

Ø 6mm

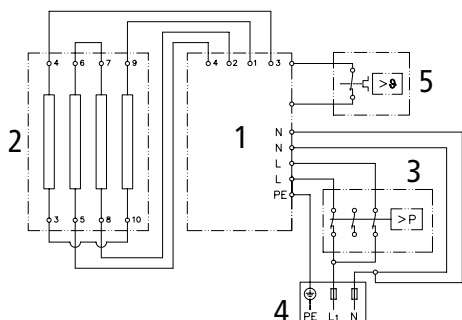
4,2 x 38mm

Kabeleinführung / Cable entry / Entrée du câble / Introdução dos cabos / Introdução del cable

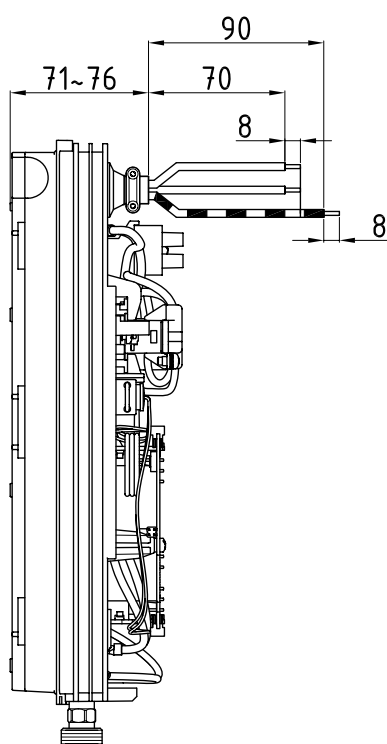


6. Branchement électrique

Schéma de câblage



1. Électronique
2. Élément chauffant
3. Limiteur de pression de sécurité SDB
4. Bornier
5. Limiteur de température de sécurité STB



Réservé au professionnel!

Doivent être respectés:

- VDE 0100
- Le règlement des entreprises de distribution d'énergie et d'eau locales
- Caractéristiques techniques et indications sur la plaque signalétique
- Relier l'appareil à la terre !

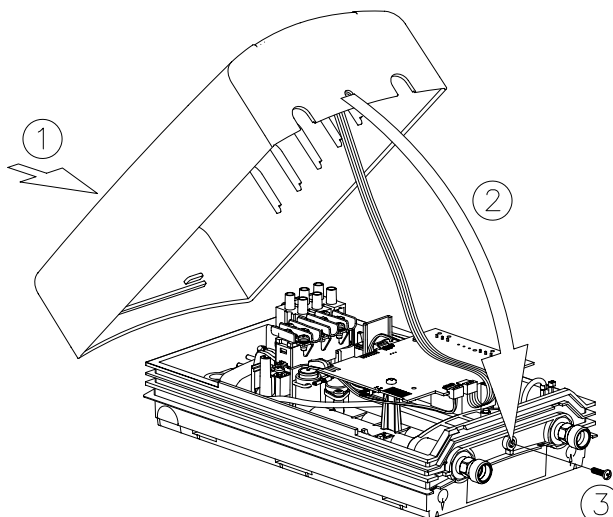
Conditions préalables avant utilisation

- L'appareil doit être raccordé de manière permanente à des câbles posés à demeure. L'appareil doit être relié à la terre. Section maximale des câbles 10 mm².
- Les câbles électriques doivent être en parfait état et ne doivent plus être accessibles après le montage.
- Prévoyez à côté de l'installation un dispositif de sectionnement permettant d'isoler tous les pôles du secteur avec une ouverture de contact minimale de 3 mm (par exemple par des fusibles).
- Pour protéger l'appareil, il faut monter un élément de protection de ligne dont le courant de déclenchement est adapté au courant nominal de l'appareil.

Réalisation du branchement électrique

Avant de procéder au raccordement de l'appareil, assurez-vous que le réseau électrique d'alimentation est hors tension !

1. Dénudez le câble posé à demeure de sorte qu'il puisse être introduit dans l'appareil avec sa gaine à travers le manchon de protection contre les projections d'eau jusqu'à l'anti-traction.
2. Faites ensuite passer le câble à travers le manchon de protection contre les projections d'eau de telle sorte que la gaine du câble puisse être fixée fermement par l'anti-traction. Au besoin, percez l'un des trois passe-câble (à droite, à gauche ou en haut sur l'appareil). Le manchon de protection contre les projections d'eau empêche que de l'eau puisse pénétrer dans l'appareil en s'écoulant le long du câble. Il est obligatoire d'utiliser le manchon de protection !
3. Montez l'antitraction. Il est obligatoire d'utiliser l'anti-traction !
4. Dénudez les câbles et raccordez-les aux bornes selon le schéma électrique illustré. L'appareil doit être relié à la terre.
5. Montez le capot de l'appareil après avoir réalisé le branchement électrique. Prenez garde de ne pas coincer le câble de raccordement vers l'afficheur entre le capot et la partie inférieure de l'appareil.



7. Première mise en service

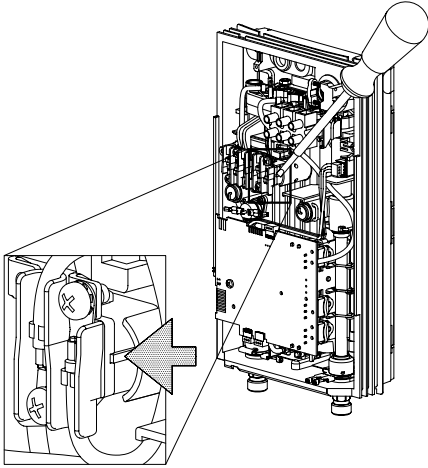


Avant de procéder au branchement électrique, remplir les conduites d'eau et l'appareil avec de l'eau en ouvrant lentement et en fermant plusieurs fois le robinet de prélèvement d'eau chaude. Le circuit sera ainsi entièrement purgé.

Retirez le régulateur de jet éventuellement présent du robinet afin de garantir un débit maximal. Rincez la conduite à eau chaude et à eau froide pendant au moins une minute chacune.

Une nouvelle purge est nécessaire après chaque vidange (par exemple après des travaux sur l'installation d'eau, en raison d'un risque de gel ou après des réparations sur l'appareil) avant de remettre l'appareil en service.

Si le chauffe-eau instantané ne peut pas être mis en service, vérifiez si le limiteur de température et de pression de sécurité (STB) ou le limiteur de pression de sécurité (SDB) s'est déclenché en raison du transport. Le cas échéant, réarmer le commutateur de sécurité.



Modification de la puissance

Doit obligatoirement être effectuée par un professionnel autorisé, sinon la garantie est annulée !

À la première mise sous tension, il faut régler la puissance maximale de l'appareil. Le fonctionnement normal de l'appareil n'est possible qu'après avoir réglé sa puissance.

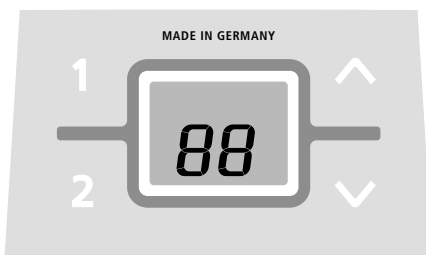
La puissance maximale possible dépend des conditions d'installation. Respectez impérativement les indications du tableau des caractéristiques techniques, notamment la section requise du câble électrique et le calibre du disjoncteur. Respectez également les prescriptions de la norme DIN VDE 0100.

1. Établir l'alimentation électrique de l'appareil. L'indication de la puissance apparaît.
2. À la première mise sous tension, la valeur « 88 » clignote sur l'afficheur de la commande à distance. Si ce n'est pas le cas, reportez-vous au paragraphe « Remise en service ».
3. Régler la puissance maximale de l'appareil en fonction du lieu d'installation avec les touches fléchées \blacktriangledown et \blacktriangle : 8,8 ou 6,6 kW.
4. Confirmer le réglage avec la touche $\textcircled{1}$. L'appareil se met en fonction.
5. Marquer la puissance réglée sur la plaque signalétique.
6. Ouvrez le robinet d'eau chaude. Vérifiez le fonctionnement du chauffe-eau instantané.
7. Après avoir réglé la puissance maximale de l'appareil, le chauffage de l'eau est activé après environ 10 - 30 s de circulation ininterrompue de l'eau.
8. Familiarisez l'utilisateur avec l'utilisation de l'appareil et remettez-lui le mode d'emploi.
9. Remplissez la carte d'enregistrement et envoyez-la au S.A.V. central ou enregistrez votre appareil en ligne sur notre site d'internet.

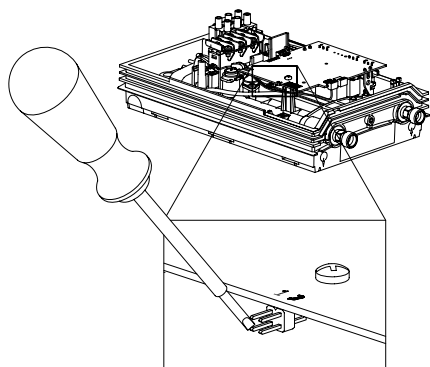


Multiple Power System (Système à plusieurs puissances):

La puissance nominale (consommation maximale) s'élève à 8,8 kW / 230 V et peut être réduite à 6,6 kW au moment de l'installation !



7. Première mise en service



Remise en service

Il peut s'avérer nécessaire de modifier la puissance maximale de l'appareil si celui-ci est remis en service sous des conditions différentes après la première installation. Vous pouvez réinitialiser l'appareil dans sa configuration de livraison en court-circuitant brièvement les deux broches (voir figure), par exemple avec un tournevis isolé (EN 60900). Tous les paramètres reprennent les préréglage d'usine et le chauffage est bloqué.

Après une reconnexion, le chiffre « 88 » clignote sur l'afficheur jusqu'à ce que vous ayez réglé la puissance maximale de l'appareil. Cet état est maintenu si l'alimentation électrique est coupée puis rétablie.

Utilisation de la douche

Lorsque le chauffe-eau instantané est qu'il sert à alimenter une douche, il faut limiter la température de l'eau à 55 °C. Après consultation du client, le paramètre « Limite de température » (« TL ») dans le menu Service doit être réglé sur une valeur maximale de 55 °C et il faut activer le Niveau de blocage.

En cas de fonctionnement avec de l'eau préchauffée, sa température doit également être limitée à 55 °C du côté de l'installation.

Niveau de blocage

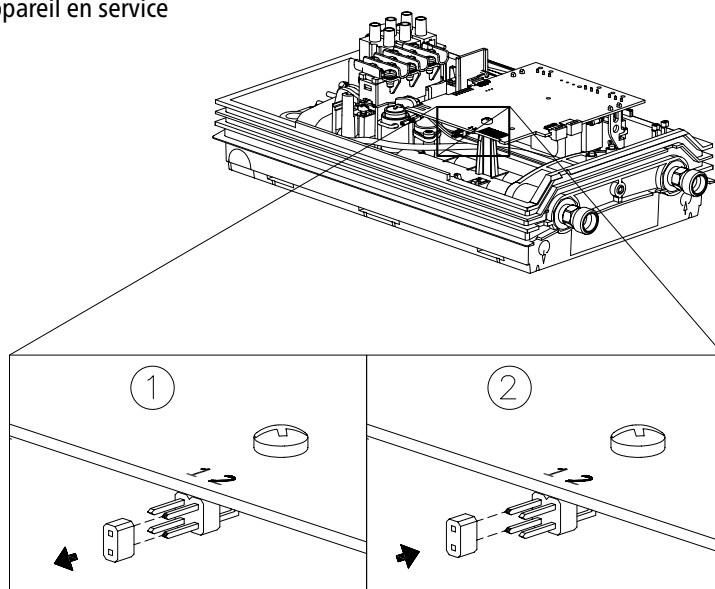
L'étendue des fonctions de l'appareil peut être limitée. La configuration s'effectue par le biais du menu Service.

Activation de la fonction de blocage

1. Régler le niveau de blocage souhaité dans le menu Service (voir chapitre « Menu Service » dans la présente notice).
2. Déconnecter l'appareil du secteur (par exemple en coupant les disjoncteurs).
3. Permuter le cavalier de l'électronique de puissance de la broche 2 sur la broche 1 (voir figure).
4. Remettre l'appareil en service

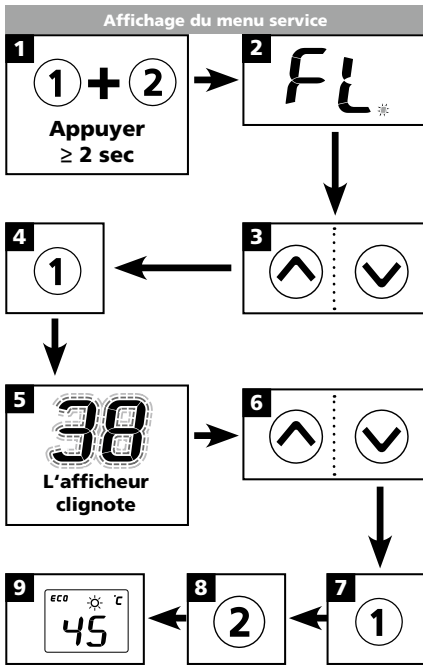
Désactivation de la fonction de blocage

1. Déconnecter l'appareil du réseau (couper les disjoncteurs).
2. Permuter le cavalier de la broche 1 sur la broche 2.
3. Remettre l'appareil en service



8. Menu Service

FR



Le menu Service contient une vue d'ensemble des paramètres du système et sert au diagnostic.

Pour accéder au menu, appuyez sur les touches ① et ② pendant au moins 2 secondes, après quoi l'afficheur indique « FL » et un point clignotant. Les touches fléchées ▲ et ▼ vous permettent de passer d'une valeur affichée à l'autre.

Pour visualiser la valeur du paramètre sélectionné, appuyez sur ①. La valeur clignote alors sur l'afficheur (avec certains paramètres, vous pouvez basculer entre les différentes valeurs avec les touches fléchées ▲ et ▼). Une nouvelle pression sur la touche ① vous ramène au menu de sélection. Appuyez ensuite sur la touche ② pour revenir à l'affichage normal (valeur de préréglage). L'affichage normal est rétabli automatiquement après 2 minutes d'inactivité.

Détail des valeurs affichées :

« FL » : Débit

Affiche le débit actuel en l/min.

« Po » : Puissance

Affiche la consommation actuelle en kW.

« t1 » : Temp entrée

Affiche la température d'entrée en °C.

« t2 » : Temp sortie

Affiche la température de sortie en °C.

« CA » : Valeur de contrôle

Affiche la valeur de contrôle du régulateur. Plage d'affichage normale : 40 – 60.

« PL » : Puissance de l'appareil

Affiche la puissance maximale de l'appareil actuellement réglée en kW.

« Er » : Diagnostic

Affiche les 10 derniers messages de diagnostic.

La première valeur qui apparaît après avoir appuyé sur la touche ① indique le code d'erreur actuel (voir « Diagnostic rapide pour le professionnel » dans le capot de l'appareil). Une pression sur les touches fléchées ▲ et ▼ permet d'afficher chronologiquement les 10 derniers codes d'erreur. L'afficheur indique alors alternativement les codes d'erreur « 0 » à « 9 » avec le défaut correspondant. Le dernier défaut survenu est toujours indiqué par le code « 0 » et l'avant-dernier une position avant (code « 1 »).

« LL » : Niveau de blocage

L'étendue des fonctions de l'appareil peut être limitée.

Options de réglage :

« 0 » aucune restriction (réglage d'usine)

« 1 » impossible de rétablir les valeurs d'usine en appuyant sur une touche (Countdown), vous pouvez visualiser les paramètres dans le menu Service, mais pas les modifier

« 2 » comme 1, avec en plus impossibilité d'afficher le menu Service

« 3 » comme 2, avec en plus impossibilité de modifier les mémoires de valeurs de consigne 1 et 2

« 4 » comme 3, avec en plus impossibilité de modifier les valeurs de préréglage

Remarque : aucun paramètre du système ne peut plus être modifié dans le menu Service après avoir sélectionné l'option «1», «2», «3» ou «4» !


Pour pouvoir de nouveau modifier les paramètres du système, il faut retirer le cavalier de l'électronique de puissance comme décrit au chapitre « Première installation », dans la rubrique « Désactivation de la fonction de blocage ».

Séquence des paramètres du « Menu Service » :

↑	FL	Débit
	Po	Puissance
	t1	Temp entrée
	t2	Temp sortie
▼	CA	Valeur de contrôle
	PL	Puissance de l'appareil
	Er	Diagnostic
	LL	Niveau de blocage
▲	nr	Version du logiciel
	Ch	Canal radio
	rS	Puissance de réception
	tL	Limite de température
↓	IL	Signal

8. Menu Service

Séquence des paramètres du « Menu Service » :



FL	Débit
PO	Puissance
t1	Temp entrée
t2	Temp sortie
CA	Valeur de contrôle
PL	Puissance de l'appareil
Er	Diagnostic
LL	Niveau de blocage
nr	Version du logiciel
Ch	Canal radio
rS	Puissance de réception
tL	Limite de température
IIC	Signal

« nr » : Version du logiciel

Affiche la version actuelle du logiciel.

« Ch » : Canal radio

(Uniquement avec module de radio pilotage)

Affichage du canal radio actuel du chauffe-eau instantané et de la commande à distance

« rS » : Puissance de réception

(Uniquement avec module de radio pilotage)

Affiche la qualité actuelle du signal de la liaison radio en pourcent. Cette valeur varie entre 10% et 100%, suivant l'éloignement entre la commande à distance et le chauffe-eau instantané.

« tL » : Limite de température

La température maximale de l'appareil peut être réduite à une valeur quelconque au sein de la plage de réglage de la température.

Pour activer la limitation, il faut activer le niveau de blocage en insérant le cavalier.

« IIC » : Signal

Affichage de la qualité de la liaison lors du branchement d'un afficheur de diagnostic.

FR

9. Environnement et recyclage

Ce produit a été fabriqué avec des matériaux et des composants de qualité supérieure qui sont réutilisables. Lors de la mise au rebut, tenez compte du fait que les appareils électriques en fin de vie doivent être séparés des déchets ménagers. Apportez cet appareil à un centre de collecte municipal où vous pouvez déposer les déchets électriques et électroniques. La mise au rebut conformément à la réglementation contribue à la protection de l'environnement et évite des effets néfastes sur l'homme et l'environnement, lesquels pourraient résulter d'une manipulation inappropriée des appareils à la fin de leur cycle de vie. Vous obtiendrez des informations précises sur la déchetterie ou le point de collecte le plus proche auprès de votre mairie.

Clients professionnels : veuillez prendre contact avec votre distributeur ou votre fournisseur lorsque vous souhaitez mettre au rebut des appareils, il vous communiquera des informations supplémentaires.

Índice

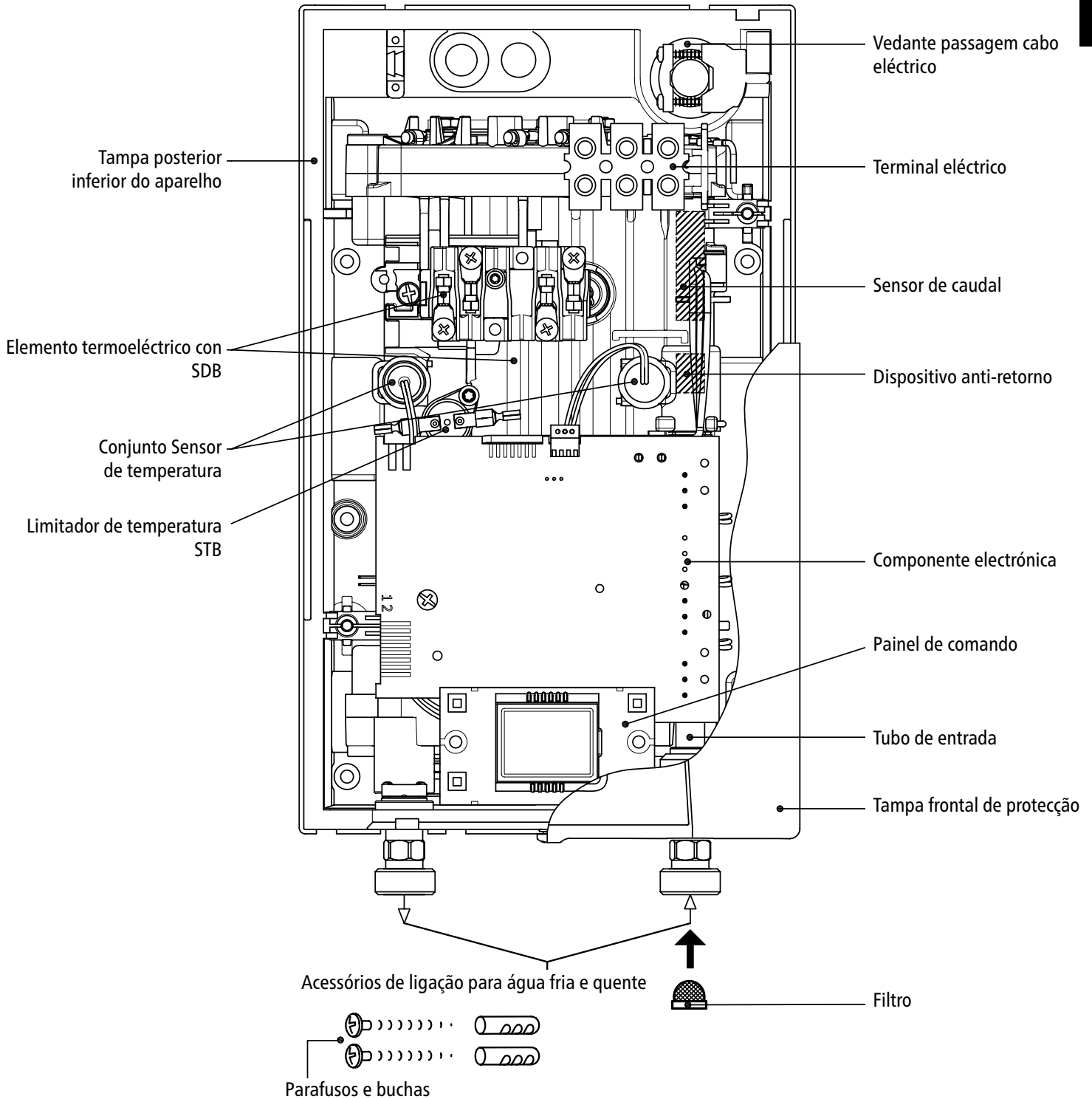
1. Vista de conjunto	33
2. Especificações técnicas	34
3. Dimensiones	34
4. Exemplo para a instalação	35
5. Instalação	36
Local de montagem	36
Fixar o aparelho	36
Montar o aparelho	36
6. Ligação à corrente eléctrica	37
Esquema da instalação eléctrica	37
Pré-requisitos estruturais	37
Estabelecer uma ligação à corrente eléctrica	37
7. Primeira colocação em funcionamento	38
Comutação de potência	38
Nova colocação em funcionamento	39
Com chuveiro	39
Nível de bloqueio	39
8. Menú de serviço de assistência técnica	41
9. Meio ambiente e reciclagem	41

O alinhamento do padrão de montagem encontra-se nas páginas centrais destacáveis deste manual.




Nota: As instruções de segurança em anexo devem ser lidas com atenção e na íntegra antes da instalação e utilização e devem ser cumpridas durante o restante procedimento!

1. Vista de conjunto

Ao fazer encomendas de peças de substituição, especificar sempre o tipo de aparelho e o número de série!

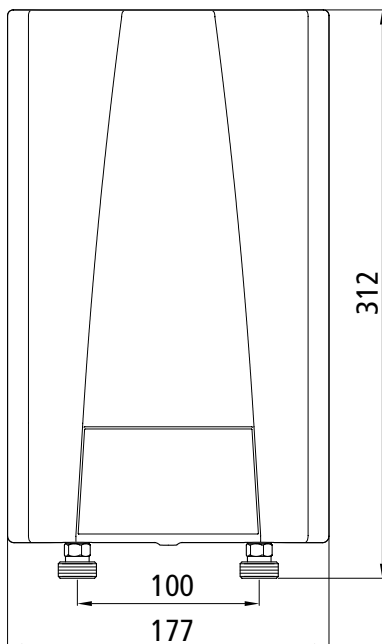


2. Especificações técnicas

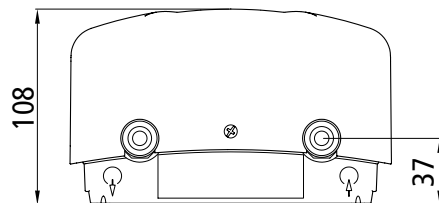
Tipo	CEX9 ELECTRONIC MPS®	
Eficiência energética classe	A *)	
Potência nominal (corrente nominal)	6,0 / 9,6 kW (27,3 / 40 A)	
Potência seleccionada (corrente seleccionada)	6,6 kW (28,7 A)	8,8 kW (38,3 A)
Ligação à corrente eléctrica	1/N/PE 220..240V AC	
Secção transversal mínima do condutor ³⁾	3× 4 mm ²	3× 6 mm ²
Capacidade de água quente (l/min) no máx. com Δt = 25 K	3,8	5,0
Conteúdo nominal	0,3l	
Sobrepresão nominal	1,0 MPa (10 bar)	
Tipo de ligação	resistente à pressão / sem pressão	
Sistema de aquecimento	Fio nu IES®	
Sector de emprego com 15°C: Reóstato hidráulico especial Condutibilidade eléctrica especial	≥ 1100 Ωcm ≤ 90,9 mS/m	
Temperatura de entrada	≤ 70 °C	
Ligação – caudal máx.	2,0 – 5,0l/min ¹⁾	
Perda de pressão	0,2 bar com 2,5l/min 1,3 bar com 9,0l/min ²⁾	
Sector de regulação da temperatura	20 °C a 55 °C	
Ligações do sistema de água	G 1/2"	
Peso (com enchimento de água)	2,7 kg	
Classe de protecção segundo VDE	I	
Tipo de protecção / Segurança	   IP25 CE	

*) A declaração encontra-se em conformidade com a diretiva da UE nº 812/2013
 1) Caudal limitado para atingir um óptimo aumento da temperatura
 2) Sem regulador da quantidade de caudal
 3) Secção transversal máxima 10 mm²

3. Dimensiones

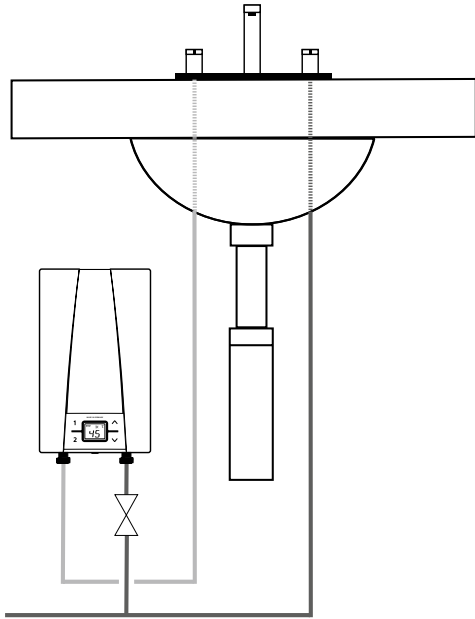


Indicações das medidas em mm

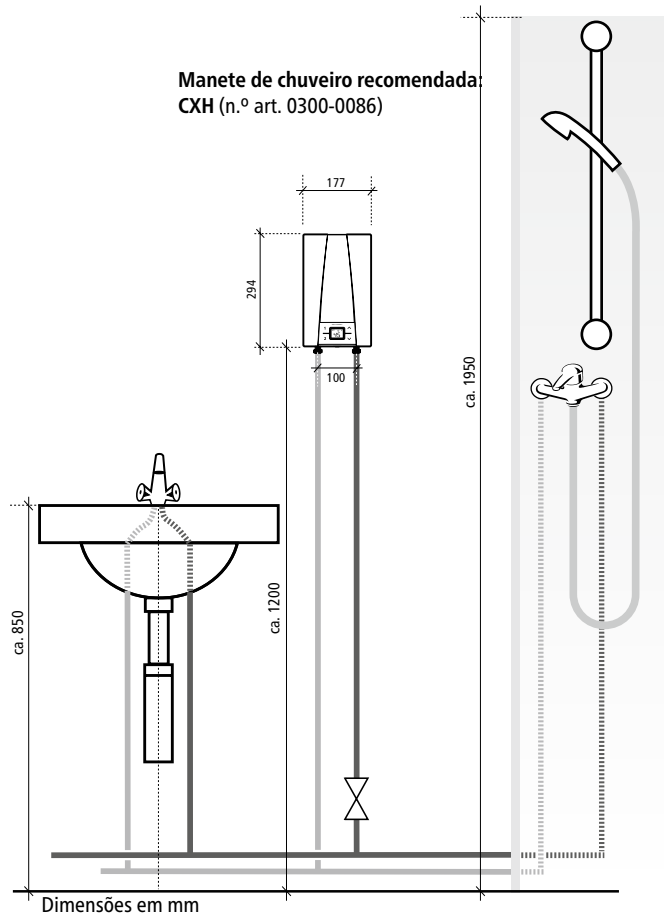


4. Exemplo para a instalação

Ligação directa: Fornecimento a um ponto de saída de água



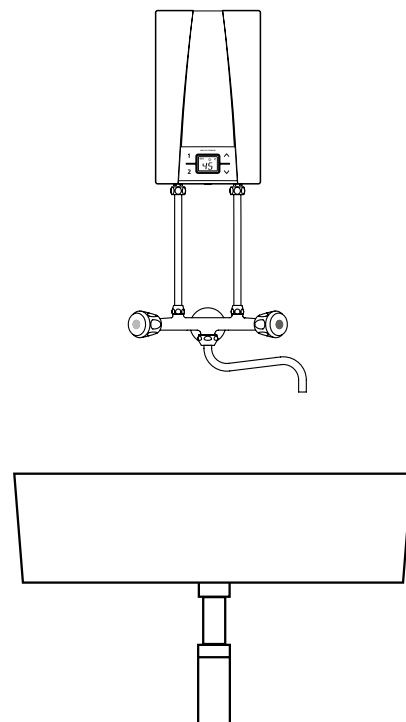
Ligação directa: Fornecimento a vários pontos de saída de água



PT



Montagem à parede: Fornecimento para um lavatório



5. Instalação

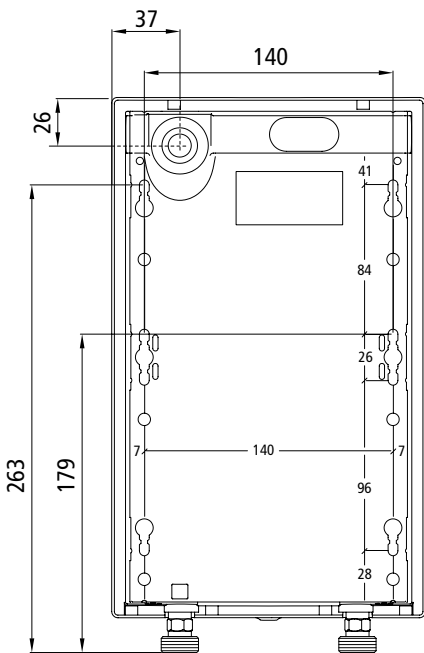
PT

A ter em conta:

- VDE 0100
- EN 806
- Regulamentos das empresas locais de abastecimento de energia e de água
- Especificações técnicas e indicações na etiqueta
- O uso exclusivo de ferramenta apropriada e não danificada

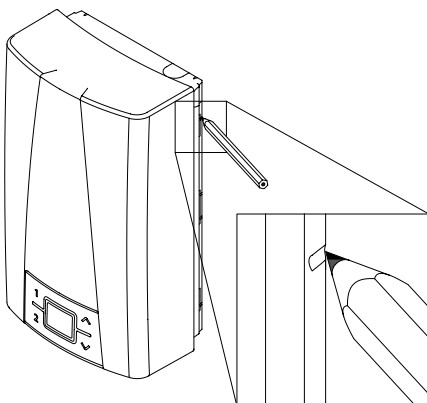
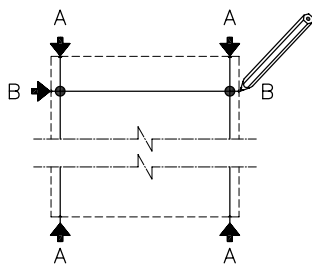
Local de montagem

- Instalar sempre aparelho num local protegido contra gelo e geada. O aparelho nunca deve ser exposto ao gelo e à geada.
- O aparelho está indicado para a montagem na parede e terá que ser instalado na vertical com as ligações hidráulicas viradas para baixo.
- O aparelho corresponde ao tipo de protecção IP 25.
- A distância entre o esquentador instantâneo e a torneira deveria ser pequena (< 2m) para evitar perdas de calor.
- Para trabalhos de manutenção deveria ser instalada na linha abastecimento de água válvula de corte. O aparelho tem que estar acessível para eventual manutenção.
- Podem ser utilizadas canalizações de água de cobre ou aço. Tubos plásticos só devem ser utilizados quando obedecem a DIN 16893, série 2. As canalizações de água quente têm que ser isoladas termicamente.
- Durante a instalação e funcionamento, os tubos de água não devem exercer nenhuma força mecânica nas ligações de água do aquecedor de água instantâneo. Se isto não puder ser garantido devido às condições de instalação, recomendamos o uso de ligações flexíveis.
- A resistência específica da água tem que ser de pelo menos 1100 Ωcm com 15 °C. A informação sobre resistência específica da água pode ser obtida através da empresa de abastecimento de água.



Fixar o aparelho

1. Limpar cuidadosamente as linhas De abastecimento de água antes de efectuar a instalação, para retirar a sujidade das tubagens.
2. Manter o aparelho na parede; marcar as linhas de perfuração (vide a ilustração) em cima e em baixo, à direita e à esquerda nos pequenos entalhes no bordo da caixa. O alinhamento do padrão de montagem encontra-se nas páginas centrais destacáveis deste manual.
3. Ligar verticalmente as marcações em cima e em baixo uma à outra (A-A).
4. Ligar horizontalmente as marcações à direita e à esquerda uma à outra (B-B).
5. Os pontos de intersecção destas linhas são os pontos de perfuração.
6. Fazer os buracos com uma broca de 6 mm. Inserir as buchas e os parafusos fornecidos. Os parafusos têm que sobressair de 5 mm.
7. Enganchar o aparelho nas aberturas de suspensão no lado traseiro até que este engate.

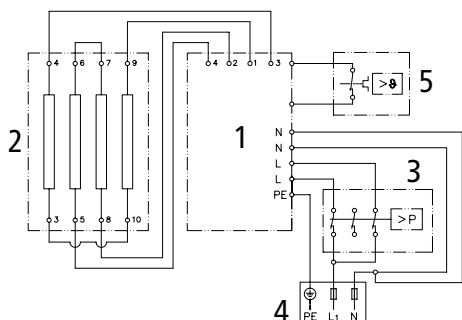


Montar o aparelho

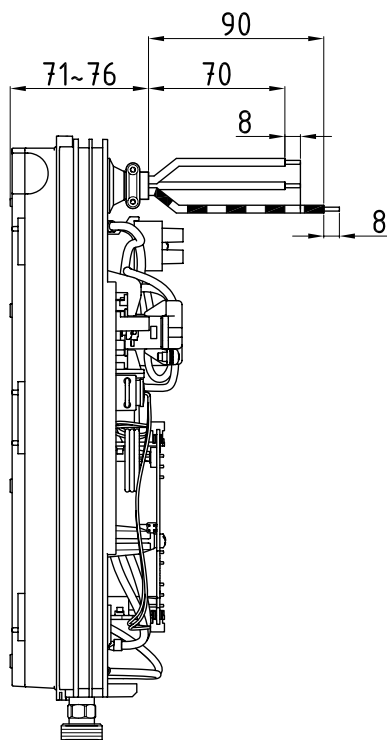
1. Unir os tubos de água às ligações de água do aparelho. Utilizar para isto uma junta de vedação de 1/2 polegada.
2. Abrir e fechar várias vezes a torneira de água quente respectiva até que já não saia ar da tubagem, e que o esquentador instantâneo seja isento de ar.

6. Ligação à corrente eléctrica

Esquema da instalação eléctrica



1. Parte electrónica
2. Elemento de aquecimento
3. Limitador da pressão de segurança SDB
4. Ripa de aperto
5. Limitador da temperatura de segurança STB



Só pelo profissional autorizado!

A ter em conta:

- VDE 0100
- Regulamentos das empresas locais de abastecimento de energia e água
- Indicações etiqueta
- Especificações técnicas
- Ligar o aparelho à terra!

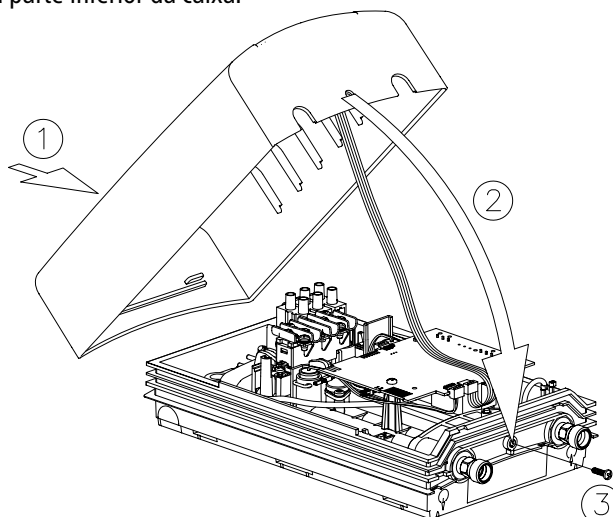
Pré-requisitos estruturais

- O aparelho tem que ser instalado através de uma ligação permanente. O aparelho tem que ser ligado à terra. Diâmetro máximo do fio 10 mm².
- Os cabos eléctricos têm que estar em bom estado. Após a montagem, não deve haver acesso directo aos fios.
- No final da instalação deve ser aplicado um dispositivo de corte (por exemplo a través de um fusível) com espaçamento de pelo menos 3 mm entre cada pólo.
- Para proteger o aparelho por fusível tem que ser montado um elemento de segurança para proteger a linha com uma corrente de activação adaptada à corrente nominal do aparelho.

Estabelecer uma ligação à corrente eléctrica

Verifique, antes de ligar o aparelho à rede de corrente eléctrica, que o abastecimento de corrente esteja desligado!

1. Descarne o cabo fixo de modo que possa inserir o cabo com o invólucro no aparelho através do vedante de água até ao terminal.
2. Em seguida, conduza o fio através do vedante de água para o interior do aparelho para que se possa fixar de forma segura o cabo ao terminal. Em caso de necessidade, arranque uma das três passagens de cabos (à direita, esquerda ou no topo). O vedante de água evita que a água possa penetrar no aparelho ao longo da linha de conexão. A anilha de protecção tem que ser utilizada!
3. Ligue o cabo ao terminal. O terminal tem que ser utilizado!
4. Isole os fios, e ligue-os aos terminais eléctricos com 4 pólos conforme o esquema ilustrado da instalação eléctrica. O aparelho tem que ser ligado ao condutor de protecção.
5. Monte a tampa do aparelho depois de ter efectuado a ligação à corrente eléctrica. Cuidado para não entalar o cabo de conexão com o mostrador do aparelho entre a cobertura e a parte inferior da caixa.



7. Primeira colocação em funcionamento

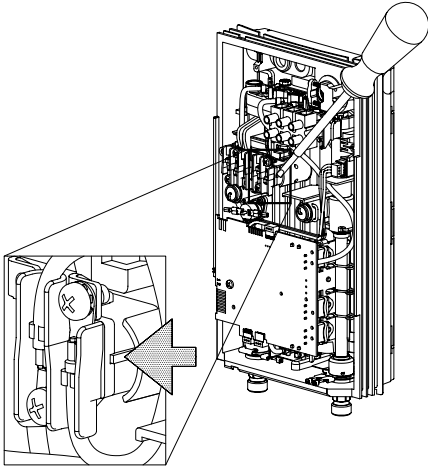


Antes de efetuar a ligação à corrente eléctrica, encher as canalizações de água e o aparelho de água, e purgá-los por consequência completamente, ao abrir e fechar várias vezes lentamente a torneira.

Para assegurar um caudal máximo, retire qualquer arejador da torneira. Deixe correr a água fria e a água quente durante pelo menos um minuto cada.

O aparelho tem que ser purgado novamente depois de qualquer esvaziamento (por exemplo depois de trabalhos na instalação de água, por causa de um perigo de geada ou depois de reparações no aparelho) antes de colocá-lo novamente em funcionamento.

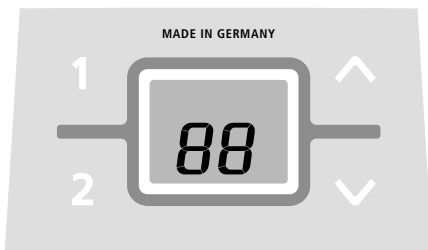
Se não conseguir colocar o esquentador em funcionamento, verifique se o limitador da temperatura de segurança (STB) ou o limitador da pressão de segurança (SDB) dispararam devido ao transporte. Se necessário, repor o interruptor de segurança



PT

**Multiple Power System:**

A potência nominal (consumo de corrente máx.) é de 8,8 kW 230 V e pode ser reduzida para 6,6 kW!

**Comutação de potência**

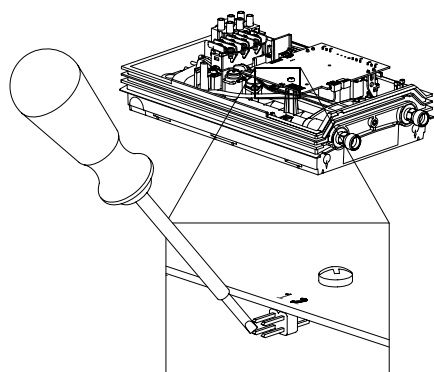
Apenas um profissional autorizado a pode realizar, caso contrário a garantia perderá a sua validade!

Ao ligar a tensão de alimentação pela primeira vez, é obrigatório ajustar a potência máxima do aparelho. Só após o ajuste da potência do aparelho é que este funcionará normalmente.

A potência máxima possível depende do ambiente da instalação. Respeite rigorosamente as indicações constantes da tabela com os dados técnicos, em especial a secção transversal necessária do cabo de ligação eléctrico e a proteção por fusível. Respeite também as especificações da norma DIN VDE 0100.

1. Ligar o aparelho à corrente eléctrica. Aparece o visor de potência.
2. No visor do telecomando pisca o valor »88« ao ligar pela primeira vez a corrente eléctrica. Se assim não for, leia por favor a indicação »Nova colocação em funcionamento«.
3. Com os botões de seta ↙ e ↘ ajustar a potência máxima do aparelho dependendo das condições de instalação: 8,8 ou 6,6 kW (indicação: »66«) 230 V.
4. Confirmar a regulação com a tecla ①. O aparelho entra em funcionamento.
5. Marcar a potência regulada na etiqueta.
6. Abra a torneira de água quente. Controle o funcionamento do esquentador instantâneo.
7. O aquecimento de água é activado depois de aprox. 10 - 30 segundos de fluxo contínuo de água depois de ter regulado a potência máxima do aparelho.
8. Familiarize o utilizador com o uso, e entregue-lhe as Instruções para utilização.
9. Preencha o cartão de registo, e mande-o para o serviço de assistência técnica central ou registe o seu aparelho na nossa página da internet.

7. Primeira colocação em funcionamento



Nova colocação em funcionamento

Se o aparelho for colocado novamente em funcionamento depois da primeira instalação num outro ambiente de instalação, pode ser que seja necessário modificar a potência máxima do aparelho. O aparelho volta para o estado de fornecimento se com uma chave de fendas isolada (EN 60900) criar um curto-circuito no dois pinos (vide a ilustração) durante pouco tempo. Os parâmetros voltam à regulação da fábrica, e o aquecimento é bloqueado.

O visor pisca o valor »88« depois do novo registo até que tenha sido regulada a máxima potência do aparelho. Este estado mantém-se mesmo quando se liga e desliga a corrente eléctrica.

Com chuveiro

Se o esquentador com tiver de alimentar um duche com água, a temperatura da água tem estar limitada a 55 °C. Após consultar o cliente, o parâmetro limite de temperatura ("tL") no menu de assistência deve ser definido para um máximo de 55 °C e o nível de bloqueio deve ser ativado.

No caso de operação com água pré-aquecida, a temperatura deve também estar previamente limitada a 55 °C.

Nível de bloqueio

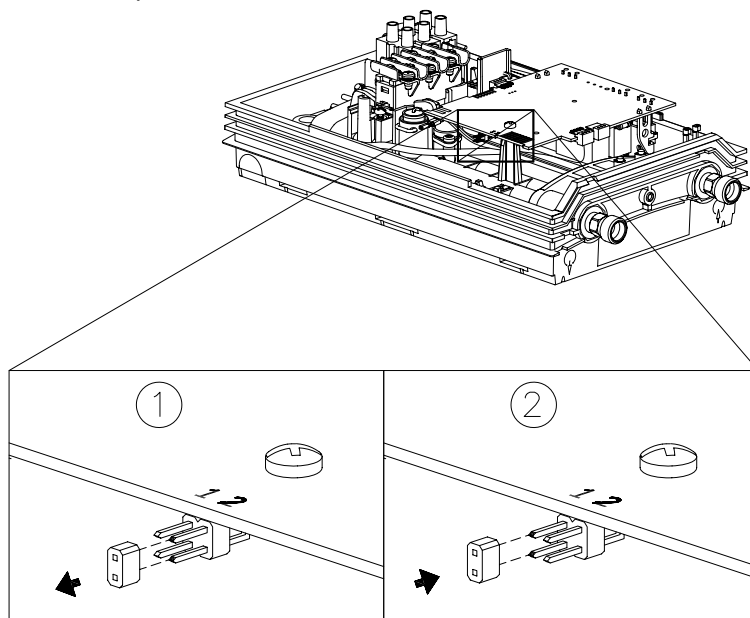
O volume de funcionamento do aparelho pode ser limitado. A configuração é efectuada através do menú de serviço de assistência técnica.

Activação da função de bloqueio:

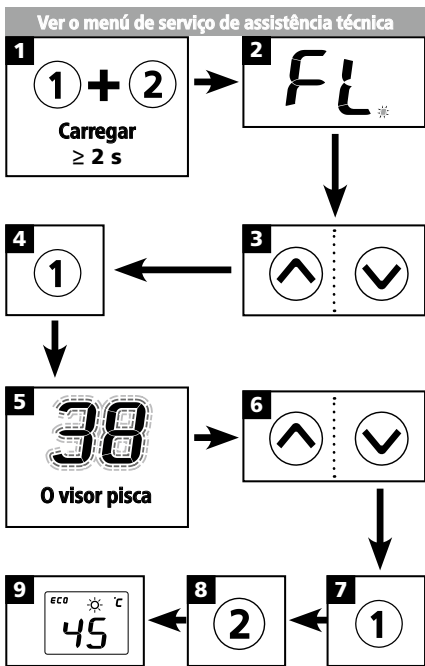
1. Regular o nível de bloqueio desejado no "Menú de serviço de assistência técnica" (vide o capítulo "Menú de serviço de assistência técnica" nestas Instruções).
2. Separar o aparelho da rede (por exemplo ao desligar os fusíveis).
3. Mudar a ponte na parte electrónica de potência do Pin 2 para o Pin 1 (vide a ilustração).
4. Colocar novamente o aparelho em funcionamento.

Desactivação da função de bloqueio:

1. Separar o aparelho da rede (desligar os fusíveis).
2. Mudar a ponte do Pin 1 para o Pin 2.
3. Colocar novamente o aparelho em funcionamento.



8. Menú de serviço de assistência técnica



PT

O menú de serviço de assistência técnica mostra uma vista de conjunto sobre os parâmetros do sistema, e serve para o diagnóstico.

Para activar o menú, carregue por favor durante pelo menos 2 segundos nas teclas ① e ②, no visor aparece »FL« e um ponto que está a piscar. Pode mudar entre os valores de indicação individuais com as teclas de setas ⬆ e ⬇.

Para ver o ponto do menú actualmente seleccionado, carregue na tecla ①. O visor mostra então o valor ao piscar. (Em alguns pontos do menú pode mudar com as teclas ⬆ e ⬇ entre os valores individuais.) Quando carrega novamente na tecla ①, volta para o menú de selecção. Com a tecla ② chega novamente ao visor normal (valor teórico). Depois de dois minutos sem carregar em qualquer tecla muda automaticamente para o visor normal.

Os valores de indicação em detalhe:

»FL«: Fluxo

Indicação do caudal actual em l/min.

»Po«: Potência

Indicação da absorção de potência actual em kW

»t1«: Temperatura de entrada

Indicação da temperatura de entrada em °C.

»t2«: Temperatura de saída

Indicação da temperatura de saída em °C.

»CA«: Valor de controlo

Indicação do valor de controlo do regulador. Sector de indicação normal: 40 – 60.

»PL«: Potência do aparelho

Indicação da potência do aparelho máxima e regulada actualmente em kW.

»Er«: Diagnóstico

Indicação das últimas dez mensagens de diagnóstico.

O primeiro valor depois de ter carregado na tecla ① indica o código de erros actual (vide »O diagnóstico curto para o profissional autorizado« na tampa de protecção do aparelho). Ao carregar nas teclas ⬆ e ⬇ podem ser indicados cronologicamente os últimos dez códigos de erros, um atrás do outro. O visor pisca então alternadamente com o número de erros de »0« a »9« e o erro respectivo. O último erro apresentado é sempre registado na posição »0«, e os erros anteriores correspondem a uma posição para trás.

»LL«: Nível de bloqueio

O volume de funcionamento do aparelho pode ser limitado.

Opções para a regulação:

»0« nenhuma limitações (regulação da fábrica)

»1« A reposição da fábrica através da tecla (Countdown) não é possível, os parâmetros no menú de serviço de assistência técnica podem ser vistos, mas não podem ser alterados

»2« como 1, o menú de serviço de assistência técnica não pode ser chamado adicionalmente

»3« como 2, memória adicional do valor teórico 1 e 2 não pode ser modificada

»4« como 3, valor teórico não pode ser modificado adicionalmente

Indicação: Logo que tenha sido seleccionada a regulação »1«, »2«, »3« ou »4«, já não podem ser alterados parâmetros do sistema no menú de serviço de assistência técnica!


Para poder modificar novamente os parâmetros do sistema, tem que ser retirada a ponte na parte electrónica de potência, como descrito no capítulo »Primeira colocação em funcionamento« no ponto »Desactivação da função de bloqueio«.

Sequência do ponto do menú »Menú de serviço de assistência técnica«:

FL	Fluxo
Po	Potência
t1	Temperatura de entrada
t2	Temperatura de saída
CA	Valor de controlo
PL	Potência do aparelho
Er	Diagnóstico
LL	Nível de bloqueio
nr	Versão de software
Ch	Canal de transmissão
rS	Capacidade de recepção
tL	Limite da temperatura
ILC	Sinal

8. Menú de serviço de assistência técnica

Sequência do ponto do menú »Menú de serviço de assistência técnica«:



FL	Fluxo
PO	Potência
t1	Temperatura de entrada
t2	Temperatura de saída
CA	Valor de controlo
PL	Potência do aparelho
Er	Diagnóstico
LL	Nível de bloqueio
nr	Versão de software
Ch	Canal de transmissão
rS	Capacidade de recepção
tL	Limite da temperatura
IIC	Sinal

»nr«: Versão de software

Indicação da versão de software actual.

»Ch«: Canal de transmissão

Indicação do canal de transmissão actual do esquentador instantâneo e do telecomando

»rS«: Capacidade de recepção

A indicação da qualidade de sinalização actual do contacto em percentagem. O valor varia entre 10 % e 100 %, con-soante a distância do telecomando do esquentador instantâneo.

»tL«: Limite da temperatura

A temperatura máxima do aparelho pode ser reduzida para um valor à escolha dentro dos limites de ajuste da temperatura.

Para ativar o limite, o nível de bloqueio tem de ser ativado através da colocação da ponte.

»IIC«: Sinal

Indicação da qualidade de ligação ao ligar o mostrador de diagnóstico.

PT

9. Meio ambiente e reciclagem

O seu produto foi fabricado com materiais e componentes reutilizáveis de grande qualidade. Quando proceder à eliminação dos produtos, tenha atenção para que os aparelhos elétricos em fim de vida sejam primeiramente separados do lixo doméstico. Por isso, entregue este aparelho num dos centros de recolha municipais que aceitam resíduos eletrónicos. Esta forma adequada de eliminação destina-se a proteger o ambiente e impede possíveis efeitos nocivos para as pessoas e o ambiente, que poderiam resultar de um manuseamento impróprio dos aparelhos em fim de vida. Para mais informações sobre o centro de recolha ou o centro de reciclagem mais próximo, contacte a sua autarquia.

Clientes: Quando desejar eliminar dispositivos eletrónicos, entre por favor em contacto com o seu agente ou fornecedor. Eles disponibilizar-lhe-ão mais informação.

Índice

1. Sinopsis	43
2. Datos técnicos	44
3. Dimensiones	44
4. Ejemplo de instalación	45
5. Instalación	46
Lugar de instalación	46
Fijación del aparato.....	46
Montar el aparato	46
6. Conexión eléctrica	47
Diagrama eléctrico	47
Requisitos de construcción	47
Realizar la conexión eléctrica.....	47
7. Primera puesta en marcha	48
Cambio de potencia	48
Reiniciación	49
Uso de la ducha	49
Nivel de bloqueo	49
8. Menú de servicio	51
9. Medio ambiente y reciclaje	51

La plantilla de alineación se puede localizar en las páginas suplemento del medio de este manual.

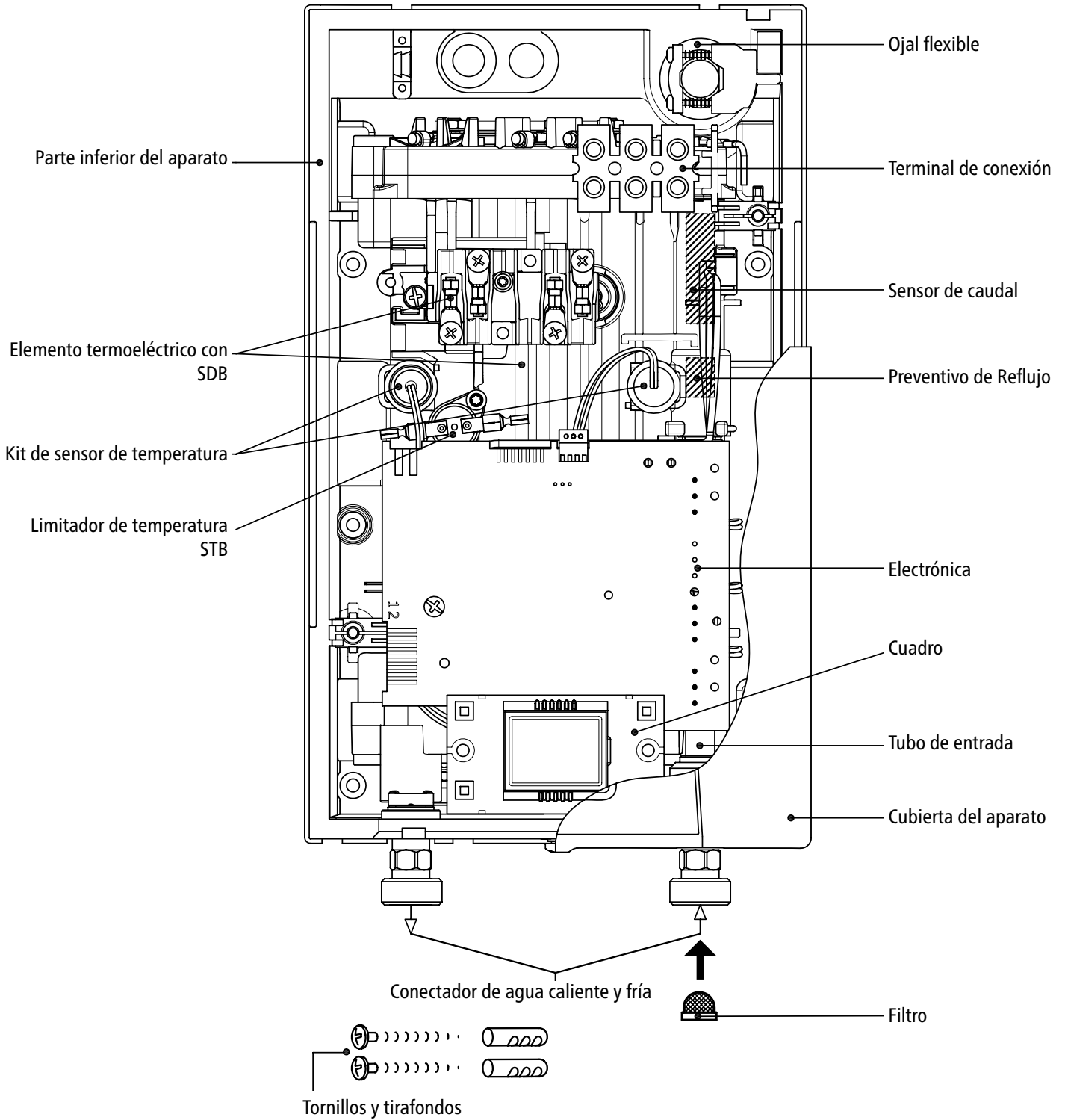
Nota: Las advertencias de seguridad adjuntas deben leerse completamente y cuidadosamente antes de la instalación y puesta el marcha y ¡tenerlas en cuenta para los procesos posteriores!

ES




1. Sinopsis

¡Al pedir piezas de repuesto siempre indicar el tipo de aparato y el número de serie!

ES



2. Datos técnicos

Tipo	CEX9 ELECTRONIC MPS®	
Clase de eficiencia	A *)	
Potencia nominal útil (corriente nominal)	6,0 / 9,6 kW (27,3 / 40 A)	
Rendimiento seleccionado (Potencia seleccionada)	6,6 kW (28,7 A)	8,8 kW (38,3 A)
Conexión eléctrica	1/N/PE 220..240V AC	
Diámetro del conductor, mínimo ³⁾	3x 4 mm ²	3x 6 mm ²
Producción de agua caliente (l/min) máx. en Δt = 25 K	3,8	5,0
Capacidad nominal	0,3l	
Sobrepresión nominal	1,0 MPa (10 bar)	
Tipo de conexión	a presión / sin presión	
Sistema de calentamiento	Cable desnudo IES®	
Campo de utilización con 15 °C: resistencia del agua específica conductividad eléctrica específica	≥ 1.100 Ωcm ≤ 90,9 mS/m	
Temperatura de entrada	≤ 70 °C	
Encendido – caudal máx.	2,0 – 5,0l/min ¹⁾	
Pérdida de presión	0,2 bar a 2,5l/min 1,3 bar a 9,0l/min ²⁾	
Rango de temperatura	20 °C a 55 °C	
Acometida de agua	G 1/2"	
Peso (lleno de agua)	2,7 kg	
Clase de protección según VDE	I	
Categoría de protección / Seguridad	   IP25 CE	

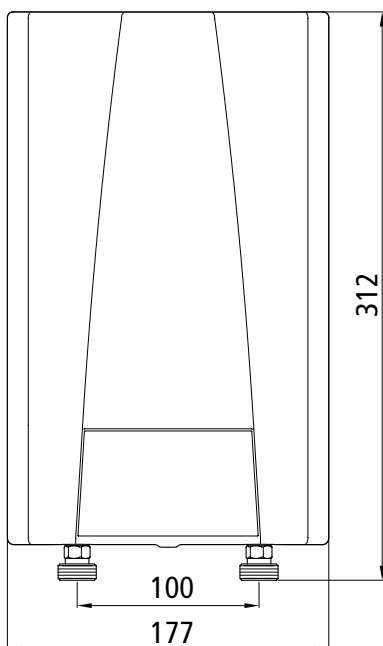
*) Estos datos se corresponden con los requisitos para el reglamento comunitario número 812/2013

1) Caudal limitado para alcanzar el calentamiento óptimo de temperatura

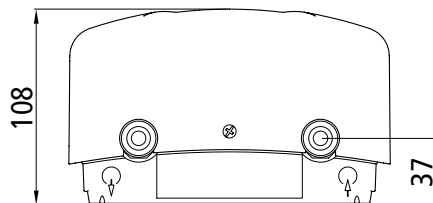
2) Sin regulador de caudal

3) Sección de cable máxima 10 mm²

3. Dimensiones

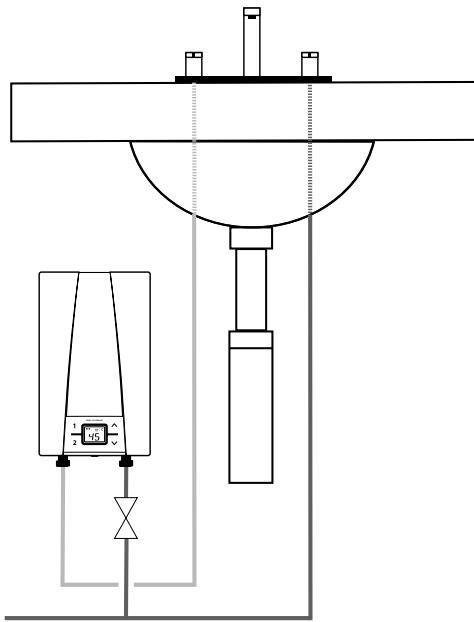


Dimensiones en mm

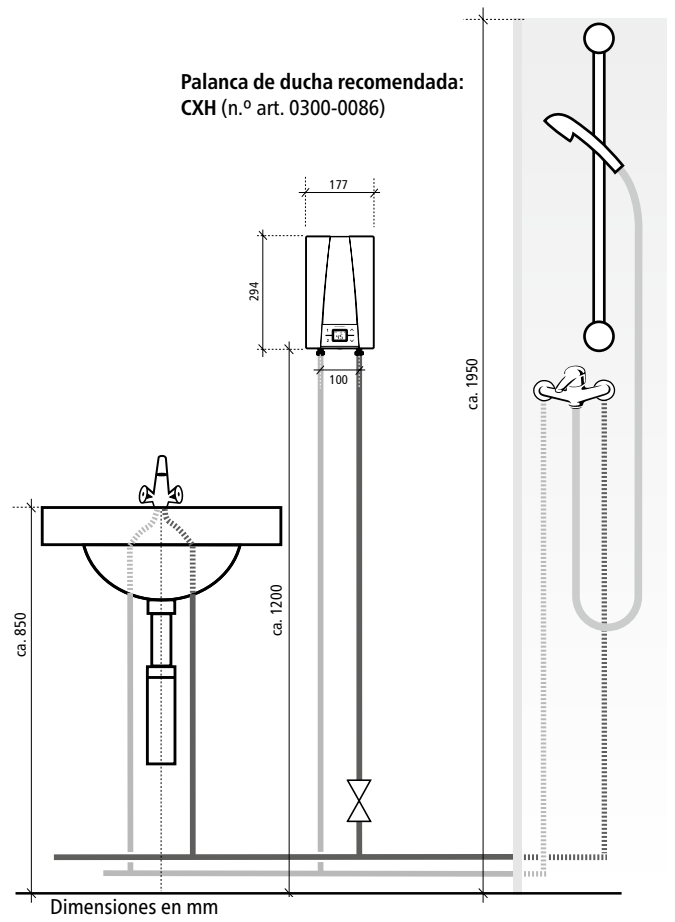


4. Ejemplo de instalación

Instalación en superficie: Proporcionando un punto de salida de agua



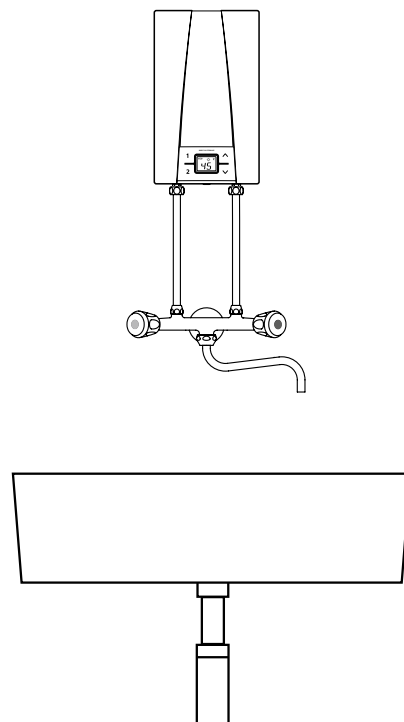
Instalación en superficie: Suministro de varios grifos



ES



Alcachofa de la ducha: Suministro de un fregadero de decantación



5. Instalación

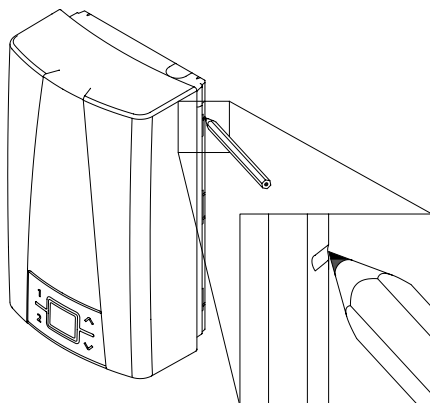
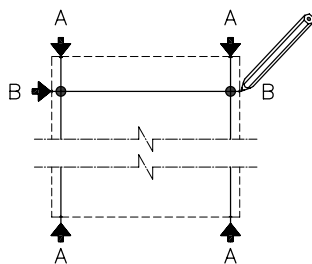
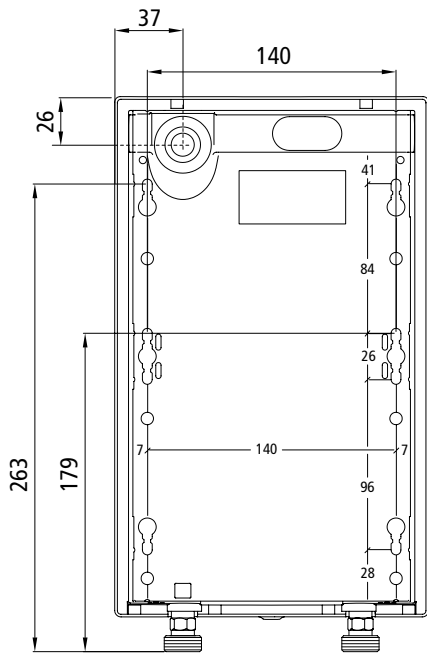
ES

A tener en cuenta:

- VDE 0100
- EN 806
- Normas de las compañías locales de suministro de agua y electricidad
- Datos técnicos de la placa de características
- El empleo exclusivo de herramientas adecuadas y no dañadas

Lugar de instalación

- Instalar el aparato sólo en un lugar libre de heladas. El aparato nunca deberá exponerse a heladas.
- El dispositivo está diseñado para montaje en pared y debe instalarse verticalmente con conexiones de agua colocadas por la parte inferior.
- El aparato corresponde a la categoría de protección IP 25.
- Para evitar pérdidas de calor, se debe minimizar la distancia entre el calentador y la toma.
- Para los trabajos de mantenimiento debe instalarse una válvula de cierre en la conducción de suministro. El aparato debe ser accesible para su mantenimiento.
- Se pueden utilizar tuberías de cobre o de acero para el agua. Las tuberías de plástico se pueden utilizar sólo si cumplen con la norma DIN 16893 gama 2. Las tuberías de agua caliente deben estar aislados térmicamente.
- Las tuberías de agua no deben ejercer ninguna fuerza mecánica sobre las conexiones de agua del calentador, ni durante el montaje ni en operación. Si no pudiera asegurarse lo anterior debido a las condiciones de instalación, recomendamos el uso de uniones flexibles.
- La resistencia específica del agua, teniendo una temperatura de 15 °C, debe ser de 1.100 Ω cm como mínimo. Informaciones sobre la resistencia específica del agua se pueden obtener en su compañía de suministro de agua.



Fijación del aparato

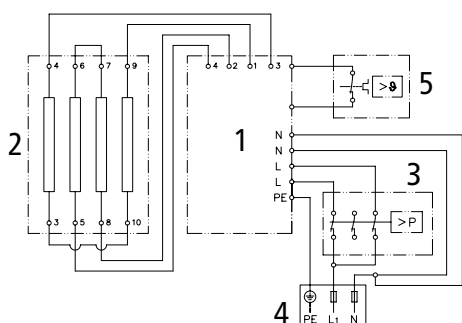
1. Limpiar a fondo las tuberías de suministro de agua mediante descargas de agua para eliminar la suciedad de las tuberías.
2. Mantenga el aparato en la pared y marque, a continuación, arriba y abajo, así como en la parte derecha e izquierda las líneas de taladro en las pequeñas muescas en el borde de la carcasa (véase la imagen). Opcionalmente puede utilizar la plantilla de alineación (que encontrará en las páginas extraíbles dentro del manual).
3. Conectar las marcas de arriba y abajo verticalmente una con otra (A-A).
4. Conectar las marcas de izquierda y derecha horizontalmente una con otra (B-B).
5. Las intersecciones de estas líneas son los puntos de perforación.
6. Perforar los orificios con una broca de 6 mm. Introducir los tirafondos y tornillos entregados con el aparato. Los tornillos tienen que sobresalir unos 5 mm.
7. Colgar el aparato en las aperturas de montaje en la parte trasera hasta que encaje en su lugar.

Montar el aparato

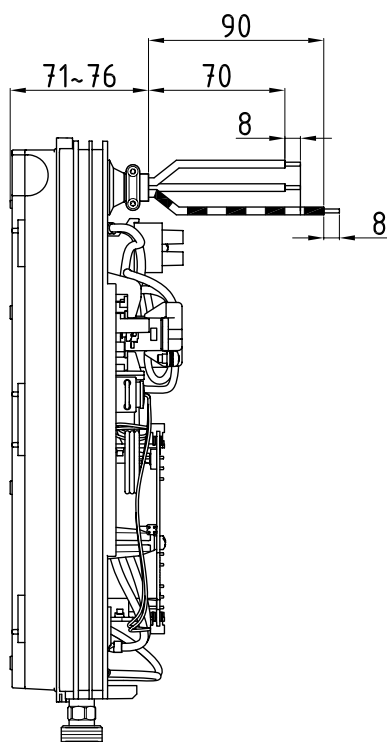
1. Conectar los conductos de agua con las conexiones de agua del aparato. Al mismo tiempo utilizar una obturación de ½ pulgada.
2. Abrir y cerrar varias veces el grifo correspondiente para el agua caliente hasta que no salga más aire del conducto y el calentador esté libre de aire.

6. Conexión eléctrica

Diagrama eléctrico



1. Electrónica
2. Elemento termoeléctrico
3. Limitador de presión de seguridad SDB
4. Barra de conexiones
5. Limitador de temperatura de seguridad STB



Sólo por un técnico!

A tener en cuenta:

- VDE 0100
- Normas de las compañías locales de suministro de agua y energía
- Datos de la placa de características
- Datos técnicos
- ¡Conectar el aparato con el conductor de protección!

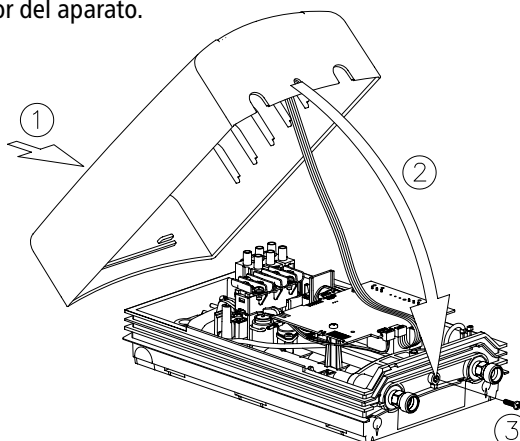
Requisitos de construcción

- El aparato debe estar conectado de manera permanente a conducciones fijas. El aparato debe estar conectado con el conductor de protección. Diámetro máximo de cable 10 mm².
- Las líneas eléctricas deben estar en perfectas condiciones y después del montaje ya no deben estar tocables.
- Durante la instalación es necesario prever un dispositivo de desconexión multipolar con una apertura de los contactos de al menos 3 mm por polo (por ejemplo, encima de los fusibles).
- Para asegurar el aparato es necesario montar un elemento de seguridad para la protección de línea con una corriente de desconexión adecuada para la corriente nominal del aparato.

Realizar la conexión eléctrica

¡Asegúrese de que la alimentación eléctrica esté apagada antes de conectar el aparato a la red eléctrica!

1. Revista el cable de instalación permanente de manera que sea posible introducir el cable con el revestimiento a través de la boquilla de protección contra salpicaduras hasta la descarga de tracción en el interior del aparato.
2. Seguidamente, introduzca el cable en el aparato a través de la boquilla de protección contra salpicaduras de manera que sea posible fijar el revestimiento del cable de forma segura a la descarga de tracción. Si fuera preciso, rompa uno de los tres agujeros de cable (a la derecha, izquierda o en la parte superior del aparato). La boquilla de protección contra salpicaduras evita que el agua pueda penetrar en el aparato a lo largo de la línea de conexión. ¡Es necesario emplear la boquilla de protección!
3. Monte la descarga de tracción. ¡Es necesario emplear la descarga de tracción!
4. Aísle el cable y conéctelo a los bornes de conexión en conformidad con el esquema representado. Hay que conectar el aparato al conductor de protección.
5. Monte la cubierta del aparato después de haber realizado la conexión eléctrica. Al hacerlo tenga cuidado para no aprisionar ningún cable entre la cubierta y la parte inferior del aparato.



7. Primera puesta en marcha

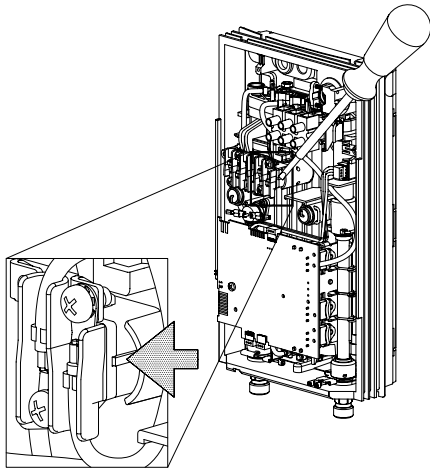


Antes realizar la conexión eléctrica desairear las conducciones de agua y el aparato llenándolos completamente con agua abriendo y cerrando lentamente varias veces la toma de agua caliente.

Para asegurar un chorro máximo, retire todo aireador existente en el grifo. Enjuague las tuberías de agua caliente y fría durante al menos un minuto, respectivamente.

Después de cada vaciado (por ejemplo, después de trabajos en las tuberías, debido al peligro de heladas o después de reparaciones) hay que volver a desairar el aparato antes de volver a utilizarlo.

Si no fuera posible poner en funcionamiento el calentador, compruebe si se han disparado el limitador de temperatura de seguridad (STB) o el limitador de presión de seguridad (SDB) debido al transporte. Dado el caso, reponer el interruptor de seguridad.



ES

Cambio de potencia

¡Sólo puede ser realizada por un profesional autorizado, en caso contrario se extingue la garantía!

La primera vez que se conecta la tensión de alimentación hay que ajustar la potencia máxima del aparato. El funcionamiento normal del aparato es posible sólo después de haber ajustado la potencia del mismo.

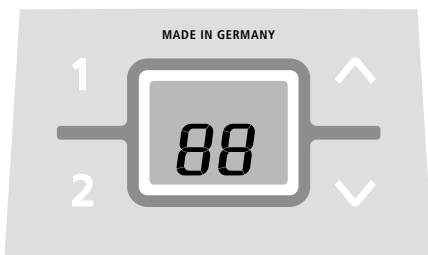
La potencia máxima posible depende del entorno de la instalación. Es estrictamente necesario tener en cuenta la información de la tabla con los datos técnicos, especialmente la sección necesaria de la línea de conexión eléctrica y los fusibles. Tenga en cuenta además las estipulaciones de DIN VDE 0100.

1. Conectar la alimentación de corriente del aparato. Aparece la indicación de la potencia.
2. La primera vez que se conecta la tensión de alimentación, en la indicación parpadea el valor "88". Si tal no fuera el caso, lea la indicación "Reiniciación".
3. Con las teclas de flecha ⏴ y ⏵, ajustar la potencia máxima del aparato en función del entorno de la instalación: 8,8 ó 6,6 kW (indicación: "66") 230 V.
4. Confirmar el ajuste con la tecla ①. El aparato se pone en funcionamiento.
5. Anotar la potencia ajustada en la placa de características.
6. Abra la válvula de agua caliente. Compruebe el funcionamiento del calentador.
7. Después de ajustar la potencia máxima del aparato, el elemento calentador de agua se activa después de un flujo de agua continuo de unos 10 - 30 segundos.
8. Instruya al usuario en el empleo del aparato y entréguele el manual de instrucciones.
9. Rellene la tarjeta de registro y envíela al servicio postventa central o registre su aparato online.

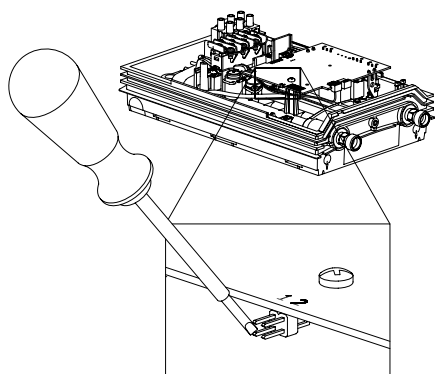


Multiple Power System:

La potencia nominal (consumo de corriente máx.) Es de 8,8 kW 230 V y puede reducirse a 6,6 kW!



7. Primera puesta en marcha



Reiniciación

Si se reinicia el aparato en un entorno de instalación diferente después de la instalación inicial, puede ser necesario cambiar el máximo rendimiento del aparato. Brevemente enlazar las dos clavijas (véase la imagen), por ejemplo, con un destornillador aislado (EN 60900), el aparato vuelve a su ajuste de fábrica. Todos los parámetros se ajustan a valores de fábrica y la calefacción está bloqueada.

Después de conectarlo de nuevo en la pantalla parpadea "88", hasta que se ajuste de nuevo la potencia máxima. Este estado se mantiene durante la conexión y desconexión del suministro de energía.

Uso de la ducha

Si el calentador se alimenta una ducha con agua, hay limitar la temperatura del agua a 55 °C. Después de consultar al cliente hay que ajustar a un máximo de 55 °C el parámetro límite de temperatura ("tL") del menú de servicio, y activar el nivel de bloqueo.

En caso de un funcionamiento con agua precalentada, hay que limitar ésta de parte de la obra también a 55 °C.

Nivel de bloqueo

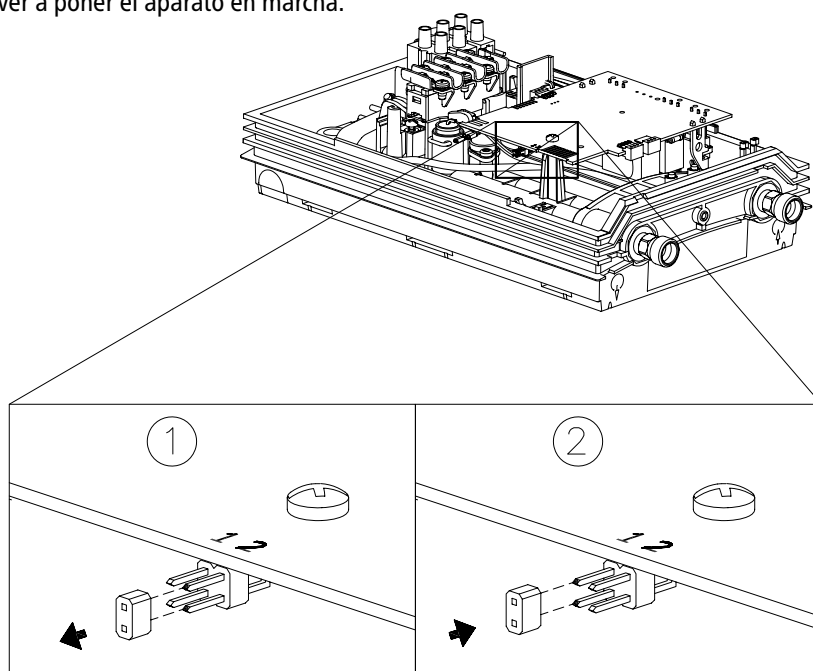
Se puede limitar el manejo del aparato. La configuración se realiza a través del menú.

Activación de la función de bloqueo:

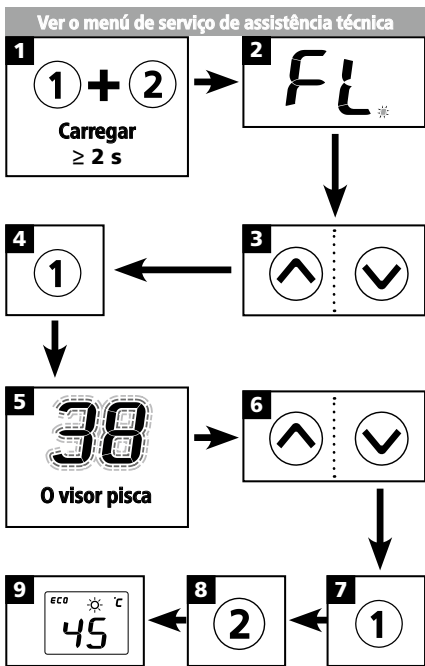
1. Seleccionar el nivel de bloque deseado en el "menú" (véase el capítulo "Menú de servicio" dentro de este manual).
2. Desconectar el aparato (por ejemplo, apagando los fusibles).
3. Reconectar el puente en la electrónica de potencia del pin 2 al pin 1 (véase la imagen).
4. Volver a poner el aparato en marcha.

Desactivación de la función de bloqueo:

1. Desenchufar el calentador (apagar los fusibles).
2. Reconectar el puente del Pin 1 al Pin 2.
3. Volver a poner el aparato en marcha.



8. Menú de servicio



El menú de servicios ofrece una visión general de los parámetros del sistema y se utiliza para el diagnóstico.

Para activar el menú pulsar los botones ① y ② durante al menos 2 segundos, en la pantalla aparece "FL" y un punto parpadeando. Con las flechas ⬆️ y ⬇️ se puede cambiar entre los valores.

Para ver el valor del elemento seleccionado, pulse el botón ①. La pantalla muestra el valor parpadeando. (En algunos elementos del menú se puede cambiar con las flechas ⬆️ y ⬇️ entre los valores.) Nuevamente pulsando el botón ① vuelve al menú. Con el botón ② se vuelve al valor normal (valor especificado). Después de dos minutos sin pulsar un botón se vuelve automáticamente a la pantalla normal.

Los valores detallados:

"FL": Flujo

Indicación del caudal actual en l/min.

"Po": Potencia

Indicación del consumo de energía actual en kW

"t1": Temp in

Indicación de la temperatura de entrada en °C.

"t2": Temp out

Indicación de la temperatura de salida en °C.

"CA": Valor de control

Indicación del valor de control del regulador. Rango normal de indicación: 40 – 60.

"PL": Potencia del aparato

Indicación de la potencia seleccionada actual en kW.

"Er": Diagnóstico

Mostrar los últimos diez mensajes de diagnóstico.

El primer valor después de pulsar el botón ① muestra el código de error actual (véase "Breve diagnóstico para el técnico") en la cubierta del aparato. Pulsando las flechas ⬆️ y ⬇️ uno por uno se pueden ver los últimos diez códigos de error en orden cronológico. La pantalla parpadeará alternativamente en el número de error respectivo de "0" a "9" y en los errores asociados. El último error se guarda siempre en la posición "0", y el anterior correspondiente va una posición atrás.

"LL": Nivel de bloqueo

Se puede limitar el manejo del aparato.

Opciones de ajuste:

"0" Sin límite (ajuste de fábrica)

"1" No es posible volver al ajuste de fábrica vía botón (cuenta regresiva), los parámetros del menú se pueden ver pero no cambiar.

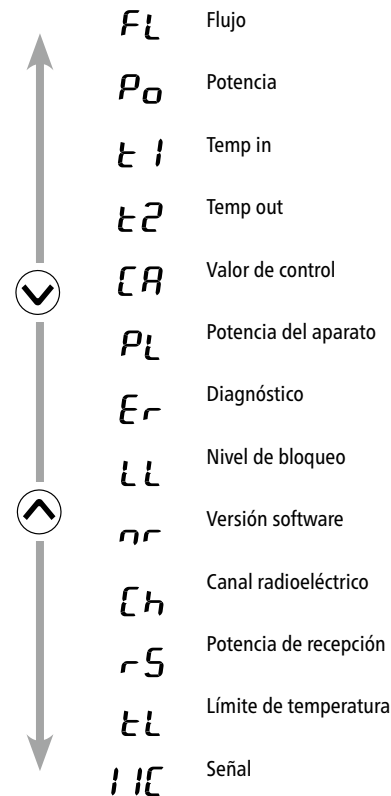
"2" como en 1, no se puede acceder adicionalmente al menú.

"3" como en 2, adicionalmente almacén de valores teóricos 1 y 2 no se pueden cambiar

"4" como en 3, adicionalmente valor teórico no se puede cambiar

Nota: En cuanto se haya seleccionado "1", "2", "3" o "4" ya no se pueden cambiar los parámetros del sistema en el menú de servicio!

Orden de los elementos en el "Menú de servicio":



Para volver a poder a cambiar los parámetros del sistema hay que quitar el puente en la electrónica de potencia, como indicado en el manual "Instalación inicial" bajo el punto "Desactivar la función de bloqueo".

ES

8. Menú de servicio

Orden de los elementos en el "Menú de servicio":

FL	Flujo
Po	Potencia
t1	Temp in
t2	Temp out
CA	Valor de control
PL	Potencia del aparato
Er	Diagnóstico
LL	Nivel de bloqueo
nr	Versión software
Ch	Canal radioeléctrico
rS	Potencia de recepción
tL	Límite de temperatura
IIC	Señal

"nr": Versión software

Indicación de la versión actual del software.

"Ch": Canal radioeléctrico

Indicación del canal actual del calentador y del control remoto

"rS": Calidad de recepción

Indicación de la calidad actual de la conexión de radio enlace en por ciento. Dependiendo de la distancia del control remoto de la calefacción, el valor varía entre el 10% y el 100%.

"tL": Límite de temperatura

Es posible reducir la temperatura máxima del aparato a un valor cualquiera dentro del rango de ajuste de la temperatura.

Para activar la limitación tiene que estar activado el nivel de bloqueo mediante la conexión del puente.

"IIC": Señal

Indicación de la calidad de la conexión cuando se conecta a una pantalla de diagnóstico.

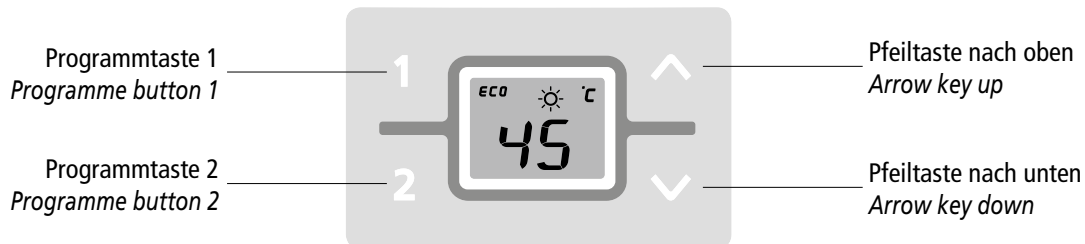
ES

9. Medio ambiente y reciclaje

Su producto ha sido fabricado con materiales y componentes reciclables de alta calidad. A la hora de eliminarlo, tenga en cuenta que al final de su periodo de vida, los aparatos eléctricos tienen que ser eliminados separados de la basura doméstica. Por ello, lleve el aparato a uno de los puntos locales de recogida que aceptan chatarra electrónica. Esta eliminación reglamentaria sirve para proteger el medio ambiente y evita posibles efectos nocivos para las personas y para el medio ambiente que podrían derivarse de una manipulación indebida de los aparatos una vez concluido su periodo de vida útil. Las autoridades locales le proporcionarán información más detallada acerca del punto de recogida o centro de reciclaje más cercano.

Cientes profesionales: Si desea eliminar aparatos electrónicos, por favor póngase en contacto con su comerciante o proveedor. Ellos tienen más información disponible para usted.

Kurzanleitung Quick reference guide



Temperatur einstellen Set temperature

-1 °C +1 °C

Komfortbereich 35,0...42,0 °C Convenience zone

-0,5 °C +0,5 °C

Speicherwert wählen Select preset temperature

A1 → A2

B1 → B2

Temperatur speichern Store temperature

1 Einstellen des gewünschten Wertes (z.B. 43 °C)

2 Drücken Press ≥ 3 sek

3

4 Anzeige des neuen Wertes (z.B. 43 °C) Display of new value (e.g. 43 °C)

Temperaturbegrenzung ein Temperature limit on

1 → 2 + Drücken Press ≥ 3 sek

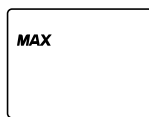
3 Bestätigung der Aktivierung Confirmation of activation

Temperaturbegrenzung aus Temperature limit off

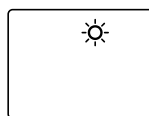
1 + Drücken Press ≥ 3 sek

2 Bestätigung der Deaktivierung Confirmation of deactivation

Leistungsgrenze erreicht Power limit



Keine Leistungsabgabe Unit provides no output



Zurücksetzen der Einstellungen Reset

1 + → 2 09, 08, 07, ... Drücken + halten! Press + hold!

3 Zurücksetzen abgeschlossen Reset completed

Service-Menü ansehen Enter service menu

1 + → 2 FL* Drücken Press ≥ 2 sek

3

4

5 Anzeige blinkt Display flashes

6

7

8

9 Display of new value (e.g. 43 °C)

