

Compacte elektrische doorstroomverwarmer CFX-U



Toepassingen

Warmwatervoorziening enkel aftappunt:

- > Gootsteen
- > Wastafel
- > Dubbele wastafel



Compacte elektrische doorstroomverwarmer CFX-U



Vragen over het product: +31 592 40 50 32

Energie-efficiëntieklasse A (Schaal: A+ tot F)		CFX-U (met Multiple Power System: 11 of 13,5kW instelbaar)
Artikelnummer:		2400-26313
Uitvoering:		drukvast
Maximale bedrijfsdruk [MPa (bar)]:		1 (10)
Wateraansluitingen (schroefaansluitingen):		G 3/8"
Temperatuurkeuzebereik [°C]:		20 tot 60
Warmwatercapaciteit bij $\Delta t = 33\text{ K}^{1)2)}$ [l/min]:	4,8	5,8 ³⁾
Stroomsnelheid bij inschakelen / max. stroomsnelheid ⁴⁾ [l/min]:	2 / 5	
Nominaal vermogen [kW]:	11,0	13,5
Spanning [3~ / PE 400 V AC]:	Vaste aansluiting	
Nominale stroom ²⁾ [A]:	16	20
Vereiste snoerdiameter ²⁾ [mm ²]:	1,5	2,5
Blankdraad verwarmingssysteem IES®:	✓	
Smart Control-functie:	✓	
Draadloze afstandsbediening:	✓ (bijgeleverd)	
Geschikt voor naverwarming zonneboilersystemen (invoertemperatuur $\leq 70\text{ °C}$):	✓	
Keurmerk VDE / beschermingsklasse:	✓ / IP 24	
Specifieke waterweerstand bij 15 °C [Ωcm] \geq :	1000	
Nominale inhoud [liter]:	0,3	
Gewicht met watervulling [kg]:	ca. 2,7	
Afmetingen (hoogte x breedte x diepte) [cm]:	29,4 x 17,7 x 10,8	

1) Temperatuur verhogen van bijv. 12°C tot 45°C 2) Afhankelijk van ingestelde aansluitcapaciteit 3) Mengwater 4) Doorstroomhoeveelheid beperkt voor optimale temperatuurverhoging

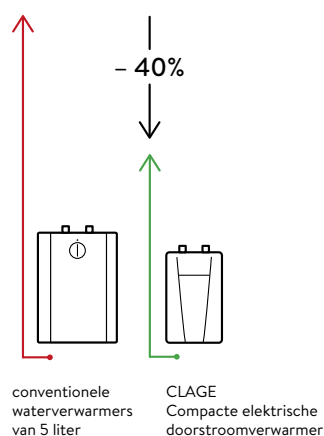
Beschrijving

- > Elektronisch geregelde doorstroomverwarmer (onderbouw) in compact formaat met draadloze afstandsbediening
- > Temperatuurregeling tussen 20 °C en 60 °C via bidirectionele draadloze afstandsbediening
- > Bijmengen van koud water niet meer nodig
- > Probleemloze montage onder de gootsteen in de keuken dankzij kleine afmetingen en externe 3/8-inch wateraansluitingen voor drukvaste of drukloze installatie
- > Met netsnoer voor 3-fasen aansluitblok voor het fornuis
- > Op de graad nauwkeurige temperatuur door TWIN TEMPERATURE Control TTC® tot aan de vermogensgrens
- > Blankdraad verwarmingssysteem IES® zorgt voor een langere levensduur, minder verkalking en is efficiënt en onderhoudsvriendelijk
- > Met het Multiple Power System MPS® wordt het maximaal vermogen van de installatie ingesteld: 11 of 13,5 kW
- > Ook regelbaar via smartphone/tablet (vanaf iOS 9 / Android-OS4.4) (hiervoor is een CLAGE Home Server en de app 'Smart Control' vereist)
- > Geschikt voor zonneboilersystemen (invoertemperatuur $\leq 70\text{ °C}$)

Zuinigheidsvergelijking (bron: www.clage.nl)

Bespaart tot 40 % energie vergeleken met conventionele kleine waterverwarmers.

Door de vraaggestuurde productie van warm water en omdat een stroomverbruikend voorraadvat ontbreekt, daalt het energieverbruik met ca. 40 %. Reken daarbij ook nog de waterbesparing, en zo kan jaarlijks tot 80 euro worden bespaard op de exploitatiekosten.



Compacte elektrische doorstroomverwarmer CFX-U

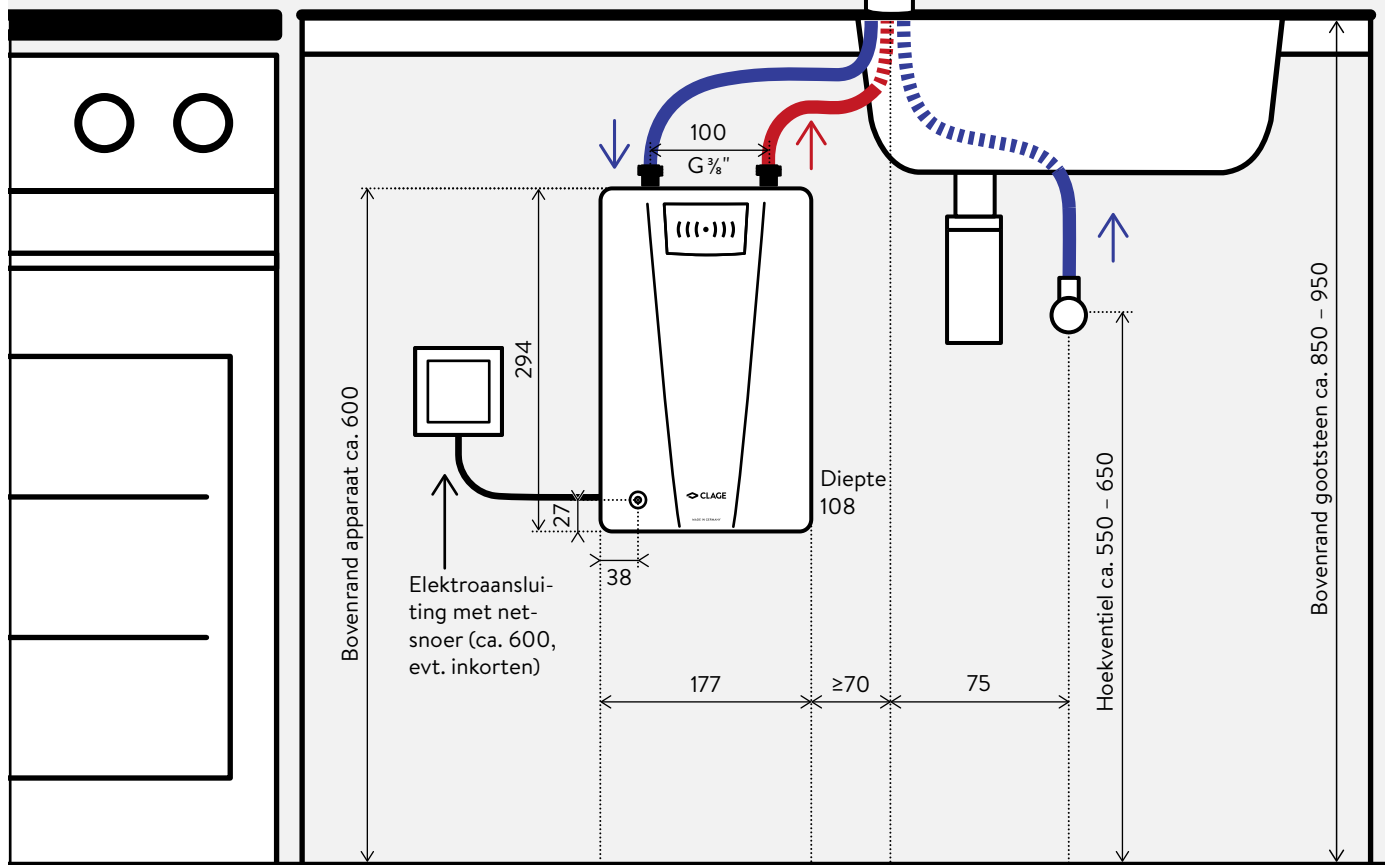
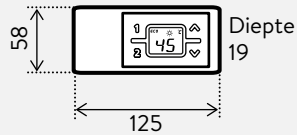


Vragen over de installatie: +31 6 43 43 28 68

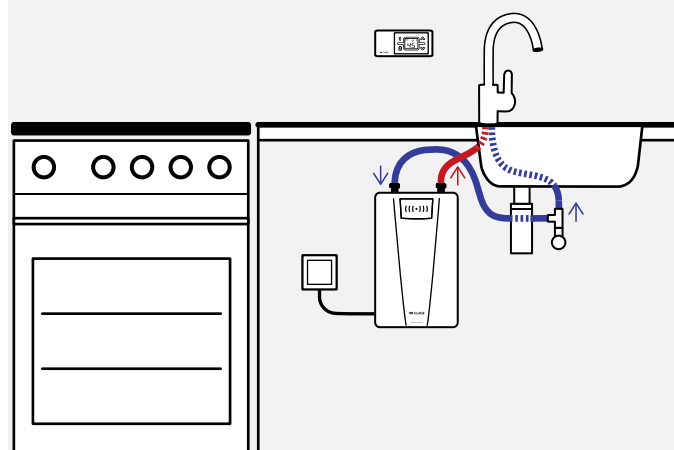
Installatievoorbeeld met **drukloze** armatuur.

Neem bij installatie de montage- en gebruikshandleiding in acht.

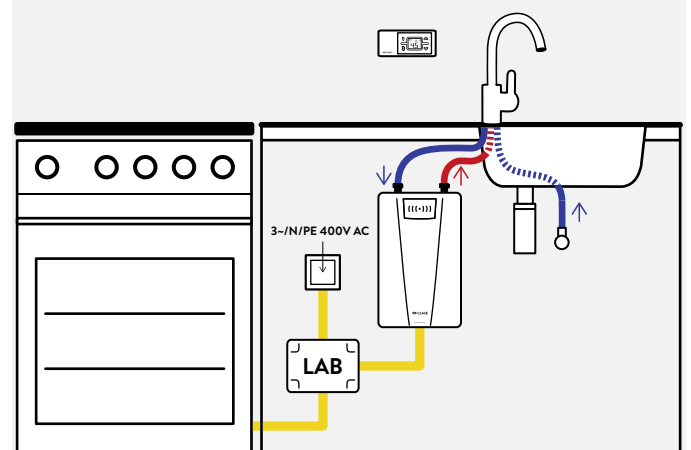
Maataanduidingen in mm



Alternatieve installatie met **drukvast** armatuur.



Stroomaansluiting met **prioriteitsschakeling LAB** op slechts één aanwezige fornuisaansluiting van 400 Volt, indien geen eigen voeding voor de doorstroomverwarmer mogelijk is.



Compacte elektrische doorstroomverwarmer CFX-U

Toebehoren



FX (bijgeleverd)

De draadloze afstandsbediening maakt het mogelijk op een afstand van ca. 10 meter binnen het gebouw de temperatuur van de doorstroomverwarmer in te stellen. Veilige, bidirectionele draadloze overdracht, temperatuurkeuze via twee toetsen tussen 20 °C en 60 °C, twee toetsen met individuele instellingen en LCD-display, magnetische wandhouder en batterijen (bijgeleverd). IP20. Afmetingen (h × b × d): 5,8 × 12,5 × 1,9 cm

FX: Art.nr. 2400-26090



Toebehoren voor onderbouwinstallatie (bijgeleverd)

FVS

Flexibele aansluitslang $\frac{3}{8}$ -inch wartelmoer × $\frac{3}{8}$ -inch wartelmoer, lengte 50 cm

Art.nr. 89620

T-stuk

Speciaal T-stuk $\frac{3}{8}$ -inch wartelmoer × $\frac{3}{8}$ -inch QV Ø 10 mm

Art.nr. 89610



LAB (optioneel)

Prioriteitsschakeling (elektro-installatieset) met voorgemonteerde leidingen, schakelbeveiliging en afsluitrelais, om een doorstroomverwarmer samen met een elektromechanisch fornuis aan te sluiten op het aansluitblok voor het fornuis, indien geen eigen voeding voor de doorstroomverwarmer mogelijk is.

IP55. Afmetingen (h × b × d): 18 × 13 × 8 cm

LAB: Art.nr. 82260



Aanbevolen toebehoren voor toepassing in de keuken (optioneel)

EAK (drukloos)

Enkelgreeps gootsteenkraan met zijdelingse bedieningshendel en 20 cm draaibare uitloop

EAK: Art.nr. 1100-04430



Straalregelaar CSP 6, CSP 6a en CSP 6i (optioneel)

De straalregelaar aan de armatuur ondersteunt de energie- en waterbesparende werking van de compacte doorstroomverwarmer. Door lucht bij te mengen ontstaat een gelijkmatige, zachte waterstraal die niet spuit, maar parelt.

- > Straalregelaarinzet voor mondstuk M 22/24 aan het armatuur **CSP 6 (< 3,5l / min):** Art.nr. 0010-00461
- > Straalregelaar met verchroomd mondstuk M 24a (geschikt voor armaturen met interne schroefdraad bij de uitloop) **CSP 6a:** Art.nr. 0010-0047
- > Straalregelaar met verchroomd mondstuk M 22i (geschikt voor armaturen met externe schroefdraad bij de uitloop) **CSP 6i:** Art.nr. 0010-0046