

## Doorstroomwaterverwarmer DB 13–24



Elektrische doorstroomwaterverwarmer, hydraulisch gestuurd met blankdraad verwarmingssysteem voor de warmwatervoorziening van één of meerdere kranen en een temperatuurbereik van 40 °C tot 60 °C. Het apparaat schakelt afhankelijk van de waterhoeveelheid automatisch naar één van de vier vermogensniveaus, waarbij een vermogensschakelaar het mogelijk maakt het apparaat energiezuinig te begrenzen op 66% van het nominale vermogen. Dit model is uitzonderlijk eenvoudig te monteren, zodat het apparaat snel en probleemloos geïnstalleerd kan worden ter vervanging van een ander apparaat.



### Beschrijving

- Hydraulisch gestuurde doorstroomwaterverwarmer
- Schakelaar voor beperkt vermogen voor 33 % lager stroomverbruik (ECO – MAX)
- Automatische halvering van het vermogen bij kleine hoeveelheden water (DB 18–24)
- Innovatief blankdraad verwarmingssysteem met roestvrijstalen verwarmingselementen
- Dubbel werkende veiligheidszekering, bestaande uit een drukzekering met schokdemper en dubbele temperatuurbeveiliging
- Bijzonder snelle, flexibele en installatievriendelijke montagetechniek

### Toepassing

- Warmwatervoorziening voor één of twee kranen voor het bad, de douche, de keuken of de wastafel



### Accessoires

#### UDB (artikelnr. 83984)

Leidingenset voor onderbouwmontage: aansluitstukken en verlengingsbuizen voor verlenging van de wateraansluiting naar boven

#### KDB (artikelnr. 83982)

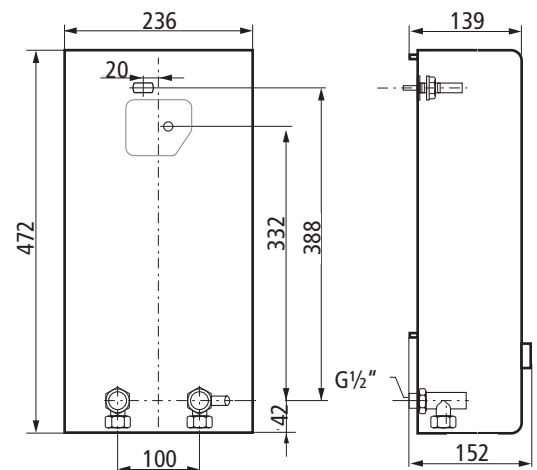
Kabelset: tussenklemmen en voorgespannen kabel voor de verlenging van de elektrische aansluiting van beneden naar boven

Type:	DB 13	DB 18	DB 21	DB 24
Artikelnr.:	31113	31118	31121	31124
Capaciteit; model (nominale overdruk)	0,2 liter; gesloten (10 bar / 1 MPa)			
Toepassing (specifieke waterweerstand)	≥ 1300 Ωcm bij 15 °C			
Nominaal vermogen bij 3/PE 400 V~	13,2 kW	18 kW	21 kW	24 kW
max. deelvermogen bij ECO-instelling	8,8 kW	12 kW	14 kW	16 kW
Nominale stroom	19 A	26 A	31 A	35 A
Minimale kabeldoorsnede (mm <sup>2</sup> )	2,5	4,0	4,0	6,0 <sup>1</sup>
Inschakelhoefveelheid – max. waterhoeveelheid (l/min)	3,6 – 6,5	4,0 – 7,0	4,6 – 8,0	5,0 – 9,0
Warmwatervermogen <sup>M</sup> bij Δt = 28 K (van 12 °C naar 40 °C) in l/min	6,7	9,2	10,7	12,3
Minimale inschakeldruk (bar)	0,3	0,7	0,8	0,9
Gewicht gevuld met water	3,5 kg			
Veiligheidsklasse, veiligheidskenmerk	IP25			PA-IX 8489/I

<sup>1</sup> Bij het vervangen van een 21 kW/380V-apparaat kan de kabeldoorsnede van 4 mm<sup>2</sup> gebruikt worden.

<sup>M</sup> Mengwater

### Afmetingen (in mm)



### Besteksomschrijving

... stuks hydraulisch gestuurde doorstroomwaterverwarmer, met schakelaar voor beperkt vermogen, blankdraad verwarmingssysteem en bijzonder snelle montagetechniek, type DB..., aansluitvermogen: ...\* kW 3/PE 400 V~, leveren en monteren.

AB Sales & Trade, Postbus 518, 9400 AM Assen, Nederland · E-mail: info@absalestrade.nl  
internet: www.absalestrade.nl / www.clage.nl  
Telefoon (0592) 40 50 32, Fax (0592) 40 55 98