

Doorstroomwaterverwarmer M 3../SMB



Elektrische doorstroomwaterverwarmer compleet met mengkraan voor economische warmwaterverzorging. Met een temperatuurbereik van ongeveer 35°C bis 50°C. Het water wordt meteen terwijl het door het apparaat stroomt verwarmd, zodat er geen energieverlies kan optreden en altijd gelijk warmwater tot je beschikking. Door de speciale mengkraan is het apparaat eenvoudig op een 1/2" aansluiting te installeren.



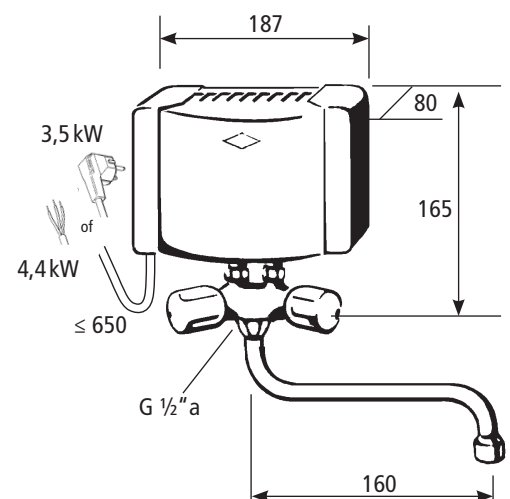
Beschrijving




- Kleine doorstroomwaterverwarmer met speciale mengkraan(drukloze uitvoering) en 16 cm zwenkuitloop voor bovenbouw montage
- Effectieve en onderhoudsvriendelijk Blankdraad verwarmingssysteem
- Meteen warm water zonder opwarmtijd en warmteverlies
- Aansluitkabel, ca. 70 cm lang, (alleen bij de 3/SMB met Eurostekker)

Toepassing

- Enkel tappunt als bv wastafel of uitstort gootsteen

Afmetingen (in mm)



Typ	M 3/SMB	M 4/SMB	M 7/SMB
Artikelnummers	14103	14104	14107
Inhoud; Constructie	0,2 liter; open (drukloos)		
Verwarmingssysteem	Blankdraadweerstand		
Toepassing specifieke waterweerstand bij 15 °C	≥ 800 Ωcm bij 15 °C		
Nom. spanning bij 1/N/PE 230V~	3,5 kW	4,4 kW	–
Nom. spanning bij 2/PE 400V~	–	–	6,5 kW
Nominale stroom	15 A	19 A	16 A
Warmwatercapaciteit bij Δt = 25 K (van 15 °C naar 40 °C) in l/min	2,0	2,6	3,7
Temperatuurbereik	max. ca. 50 °C bij verminderde doorstroming		
Waterhoeveelheid in- en uitschakelen	1,6 / 1,2	1,8 / 1,4	2,4 / 2,0
Min. inschakelvoordruk	0,05 MPa	0,08 MPa	0,09 MPa
Gewicht gevuld met water	1,2 kg		
Veiligheidsklasse volgens VDE	IP25    CE		

Besteksomschrijving

... stuks elektrische kleine doorstroomwaterverwarmers, hydraulisch gestuurd, drukloos model, met effectief blankdraadverwarmingssysteem, compleet met drukloze mengkraan inclusief speciale straalregelaar CSM, type M../SMB, aansluitvermogen: ... * kW ... * V, leveren.

Toebehoren:

Als optioneel toebehoren kan een 12 cm, 20 cm bzw. 30 cm lange zwenkuitloop met schroef-verbinding besteld worden:

LS 12	Art.-Nr. 00520	Länge 12 cm
LS 20	Art.-Nr. 00540	Länge 20 cm
LS 30	Art.-Nr. 00550	Länge 30 cm

AB Sales & Trade, Postbus 518, 9400 AM Assen, Nederland · E-mail: info@absalestrade.nl
internet: www.absalestrade.nl / www.clage.nl
Telefoon (0592) 40 50 32, Fax (0592) 40 55 98