

Doorstroomwaterverwarmer CDX 11-U



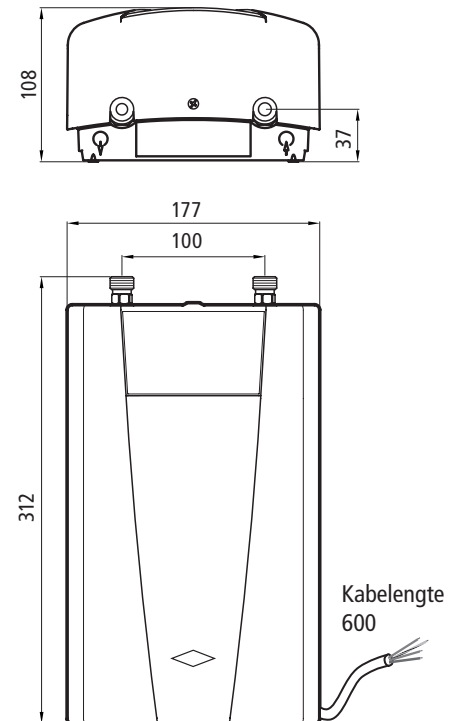
Elektronisch gestuurde doorstroomwaterverwarmer in de vorm van een onderbouwmodel in compact formaat voor de economische warmwatervoorziening van een keuken. De vermogenselektronica regelt het verwarmingsvermogen automatisch aan de instroomtemperatuur en debiet, om de vooringestelde uitstroomtemperatuur de vermogensgrens niet te overschrijden. De warmwater temperatuur is op 50 °C af fabriek ingesteld. De temperatuurinstelling gebeurt bij de kraan, wanneer je een lagere temperatuur wilt hebben wordt er koud water bij gemengd.






Beschrijving

- Elektronisch gestuurde doorstroomwaterverwarmer (onderbouwmodel) in compact formaat
- Automatische aanpassing van vermogen door debiet en aanvoertemperatuur
- Uitstroomtemperatuur af fabriek ingesteld op 50°C, intern verstelbaar
- Probleemloze montage onder de keukenspoelbak door kleine afmetingen en buiten het apparaat liggende 3/8" aansluitingen voor drukvaste en drukloze installatie
- Met netaansluiting voor een 3-fase stekkerdoos

Afmetingen (in mm)



Typ	CDX 11-U
Artikelnr.	26113
Capaciteit; model (nominale overdruk)	0,3 Liter; gesloten ¹⁾ (10 bar / 1 MPa)
Verwarmingssysteem/ instelbereik	Blankdraad IES®
Toepassing (specifieke waterweerstand)	≥ 1000 Ωcm bij 15 °C
Inschakelhoeveelheid – max. doorstroom	2,0 – 5,0 ²⁾ l/min
Nominaal Vermogen bij 3/PE 400 V~	11 kW
Nominale stroom	16 A
Minimale kabeldoorsnee	1,5 mm ²
Warmwatervermogen ^{M)} bij Δt = 33 K (von 12 °C naar 45 °C)	4,8 l/min
Uitstroomtemperatuur	50 °C (intern verstelbaar 30–60 °C)
Maximale temp. van het toevoerwater	30 °C
Gewicht gevuld met water	2,2 kg
Veiligheidsklasse, Veiligheidskenmerk	I / IP24   

1) Ook geschikt voor open (drukloze) installatie.

2) Begrensde doordoorstroom, om optimale temperatuurverhoging mogelijk te maken

M) mengwater

Besteksomschrijving

... Stuk elektronisch gestuurde doorstroomwaterverwarmer in de vorm van een onderbouwmodel in compact formaat voor een energie zuinige warmwatervoorziening. Temperatuur ingesteld af fabriek op 50 °C . Type CDX-U, Vermogen 11 kW 3/PE 400 V, apparaat leveren, monteren en in bedrijf stellen.

Toepassing

- Keuken
- Wastafel

Installeren met directe aansluiting op de kraan.

Toebehoren

LAB 2 (Art. Nr. 82265)

Afschakelbox voor overbelasting van het tegelijkertijd aansluiten van de doorstroomwaterverwarmer en een elektrische oven. (wanneer een directe stroomaansluiting niet mogelijk is)

AB Sales & Trade, Postbus 518, 9400 AM Assen, Nederland · E-mail: info@absalestrade.nl
internet: www.absalestrade.nl / www.clage.nl
Telefoon (0592) 405 032, Fax (0592) 405 598

